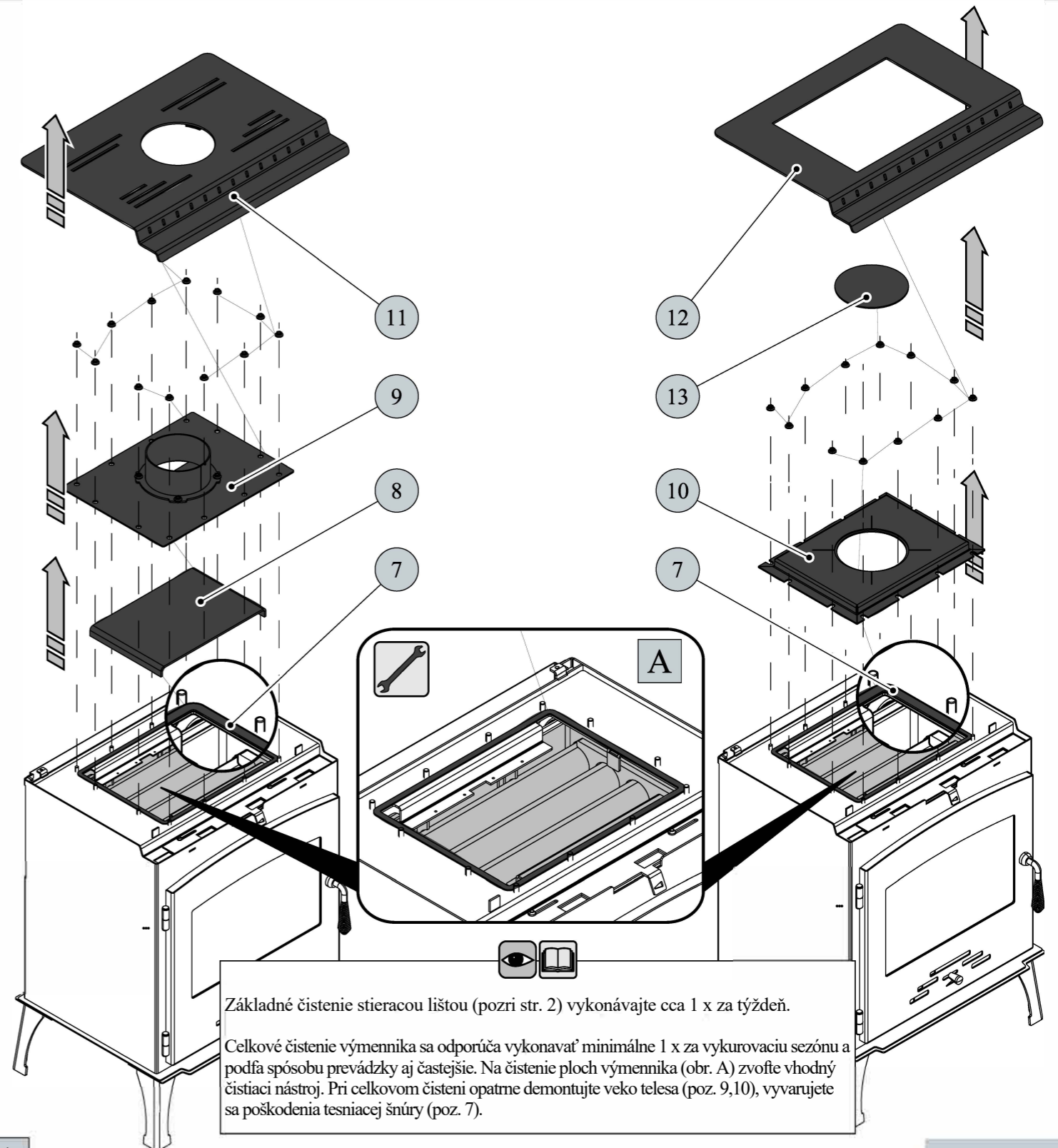


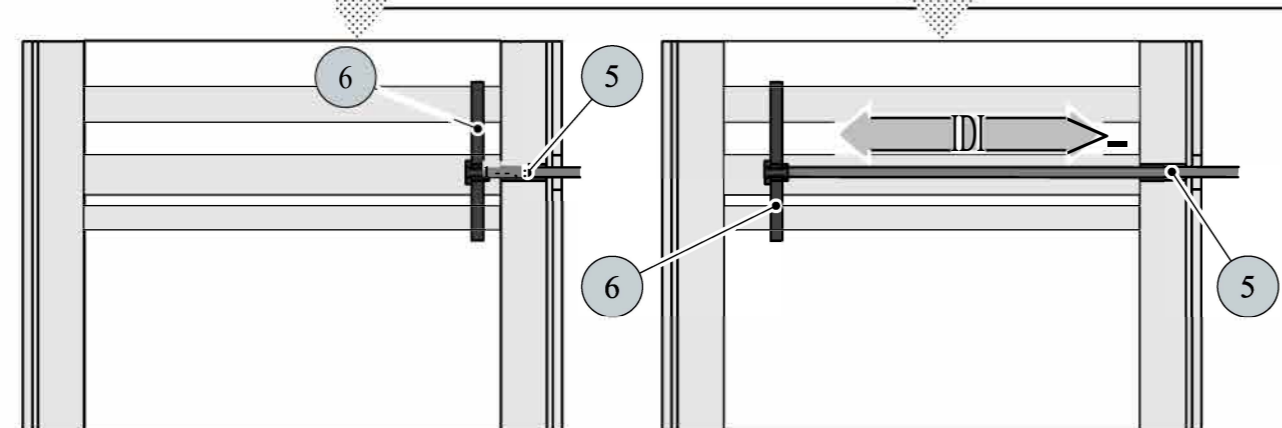
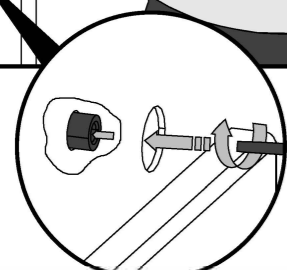
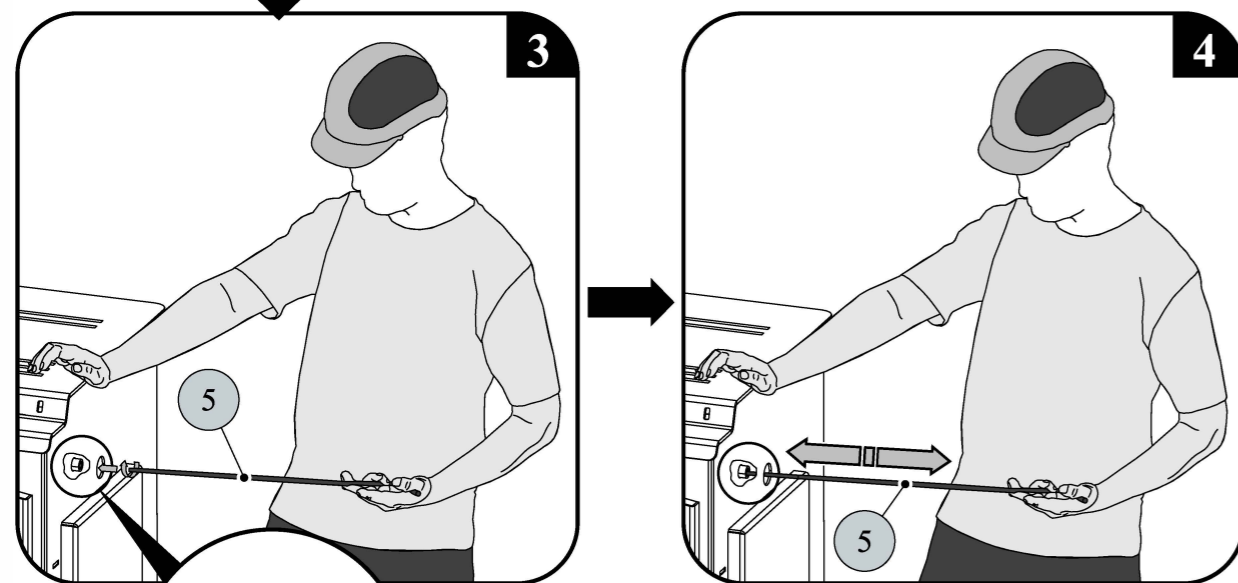
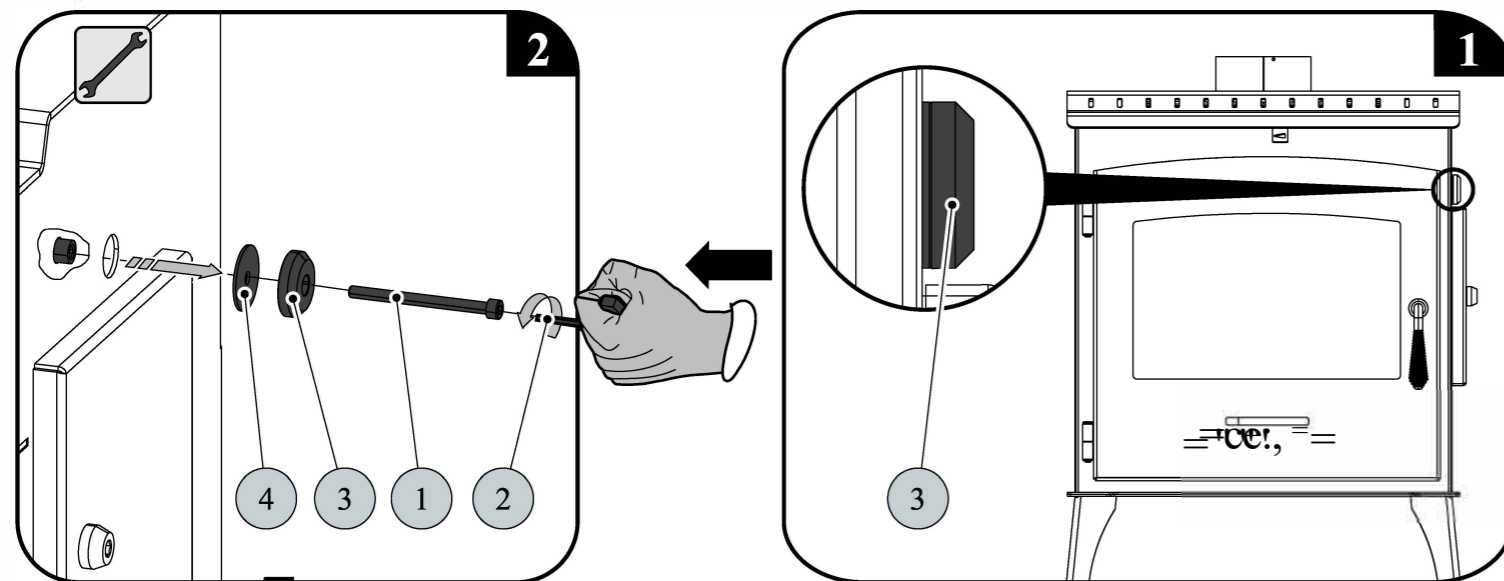
Návod na čistenie výmenníka



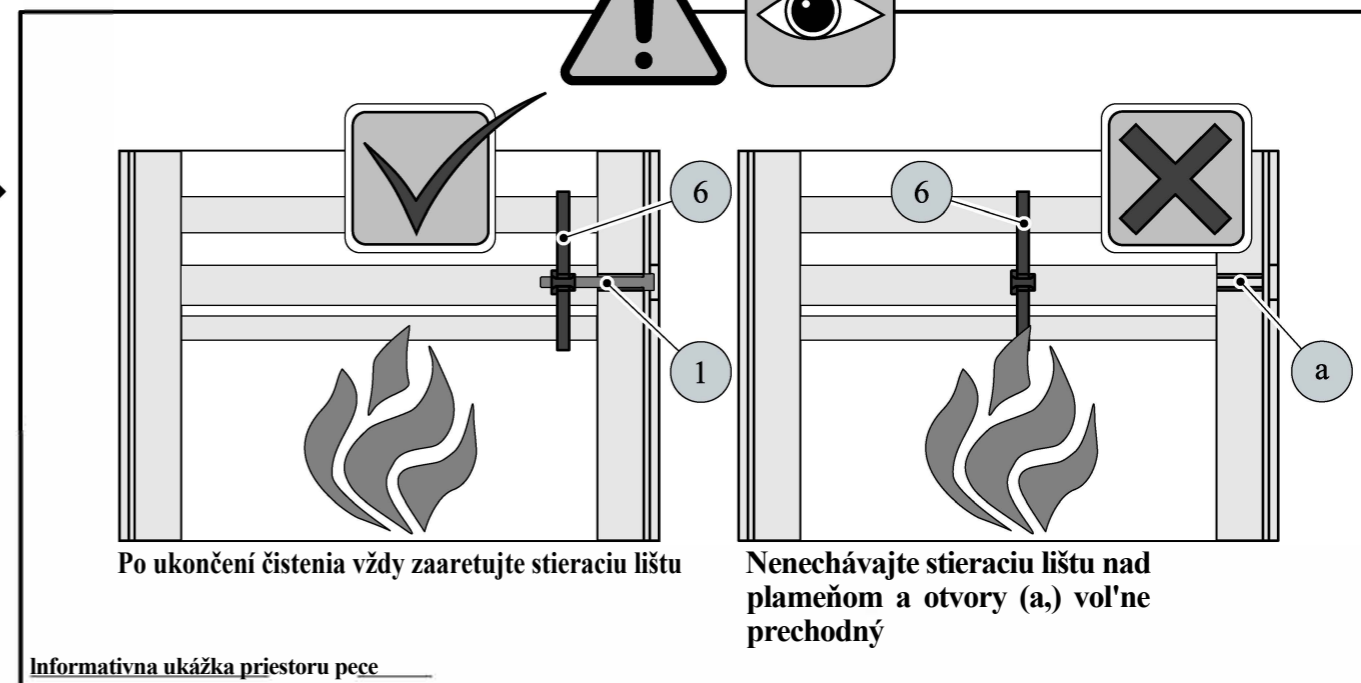
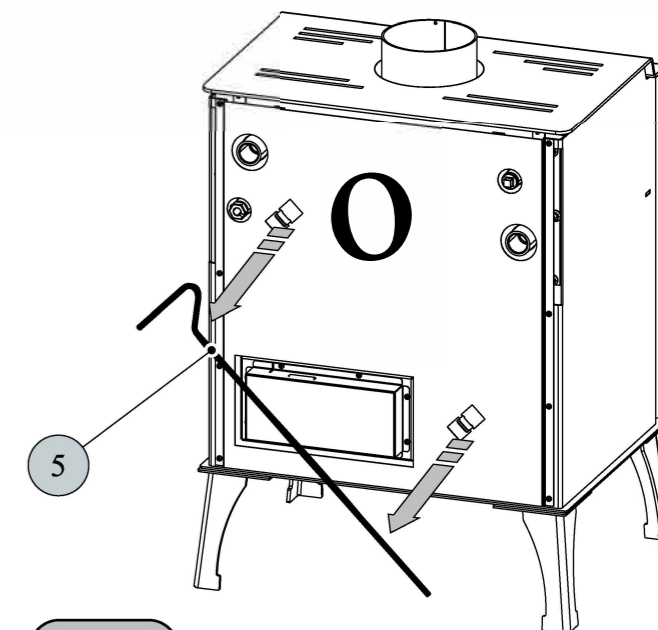
Základné čistenie stieracou lištou (pozri str. 2) vykonávajúte cca 1 x za týždeň.
Celkové čistenie výmenníka sa odporúča vykonávať minimálne 1 x za vykurovaciu sezónu a podľa spôsobu prevádzky aj častejšie. Na čistenie ploch výmenníka (obr. A) zvoľte vhodný čistiaci nástroj. Pri celkovom čistení opatne demontujte veko telesa (poz. 9,10), vyvarujete sa poškodenia tesniacej šnúry (poz. 7).

(+)

I-HAAS+SOI-IN



Informatívna ukážka priestoru pece pri čistení výmenníka



Kusovník			
Poz.	Názov	Císlo zboží	Poznámka
1	Skrutka M8x100 DIN 912	0030030801005	
2	Imbusový kľúč 6mm	9001700060005	súčasť dodávky
3	Záslepné vičko/černá	0470615005012	
4	tesnenie čistenie ISOGLAS	0470615005018	
5	Tiahlo čistenie / čierna	0470615005080	
6	Stieracia lišta	-	
7	Tesniaca šnúra	0040210040005	
8	Clona horná - voľná / čierna (iba pri variante bez platničky)	0470615005030	
9	Viko telesa / čierna (variant bez platničky)	0470615005025	
10	platničky / čierna (variant s platničkou)	0470615005070	
11	Viko / čierna (variant bez platničky)	0470615005800	
12	Viko / čierna (variant s platničkou)	0470615015800	
13	Platnička / čierna (variant s platničkou)	0470615005095	