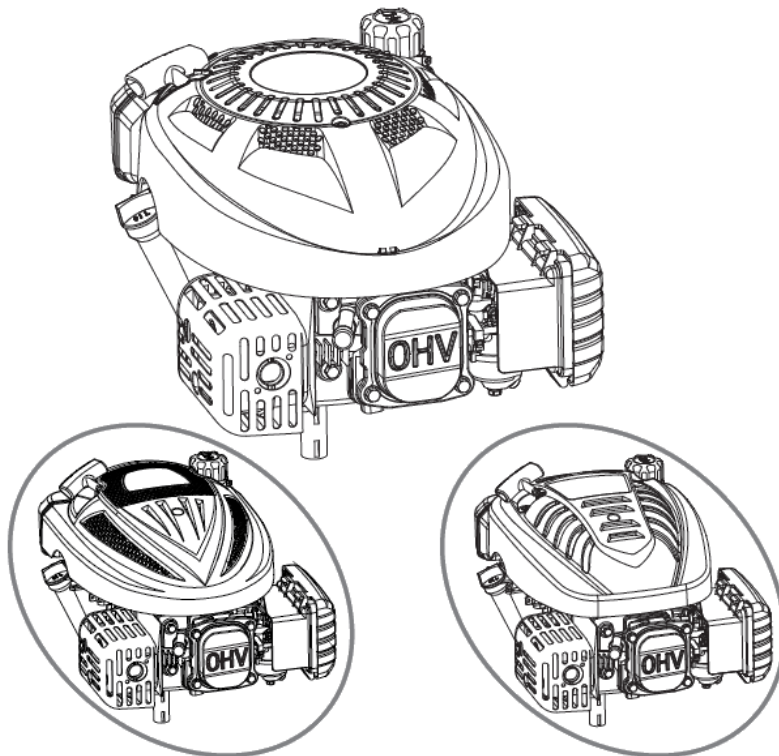


# DAYE

POWER TOOLS

## NÁVOD NA OBSLUHU MOTORA



DG600 / DG700



**⚠ VÝSTRAHA:**

Výfukové plyny produkované týmto motorom obsahujú chemikálie, ktoré spôsobujú rakovinu, poškodenie novorodencov alebo iné poruchy plodnosti.

(SK) Preklad pôvodného návodu

SK-12/2014 - No. 711

## OBSAH

ÚVOD.....	2
BEZPEČNOSTNÉ VÝSTRAHY .....	3
Pokyny pre prevenciu poškodení .....	3
Bezpečnostné informácie .....	3
UMIESTNENIE KOMPONENTOV A OVLÁDACÍCH PRVKOV .....	4
KONTROLY PRED UVEDENÍM DO PREVÁDZKY .....	4
PREVÁDZKA .....	5
Bezpečnostné opatrenia za prevádzky .....	5
Naštartovanie motora .....	5
Vypnutie motora.....	6
Technické údaje .....	7
ÚDRŽBA MOTORA .....	8
Dôležitosť údržby.....	8
Bezpečnostné opatrenia pri údržbe .....	8
Bezpečnostné opatrenia .....	8
Plán údržby.....	9
Palivo.....	10
Motorový olej .....	11
Vzduchový filter .....	13
Zapaľovacia sviečka .....	14
Lapač iskier .....	15
Kontrola brzdy zotrvačníka .....	15
Nastavenie motora.....	15
USKLADNENIE A PREPRAVA MOTORA .....	16
Čistenie motora .....	16
Príprava na uskladnenie motora .....	16
Uskladnenie motora.....	18
Uvedenie do prevádzky po uskladnení .....	18
Preprava .....	18
RIEŠENIE NEOČAKÁVANÝCH PROBLÉMOV .....	19
TECHNICKÉ A SPOTREBITEĽSKÉ INFORMÁCIE .....	20
Umiestnenie výrobného čísla.....	20
Prevádzka vo vysokých nadmorských výškach.....	20

## ÚVOD

Ďakujeme, že ste si zakúpili náš motor. Chceme vám pomôcť pri dosiahnutí čo najlepších výsledkov a bezpečnosti pri používaní vášho nového motora. Tento návod na obsluhu obsahuje informácie, ktoré vám v tom pomôžu, preto si ho pred uvedením motora do prevádzky starostlivo prečítajte.

Tento návod na obsluhu je neoddeliteľnou súčasťou dodávky motora a pri predaji by mal byť odovzdaný s motorom.

Ďalšie informácie týkajúce sa štartovania, vypínania, prevádzky, nastavovania a špeciálne pokyny na údržbu motora nájdete tiež v návode na obsluhu zariadenia poháňaného týmto motorom.

# BEZPEČNOSTNÉ VÝSTRAHY

Vaša bezpečnosť aj bezpečnosť ostatných osôb je veľmi dôležitá. Dôležité bezpečnostné výstrahy sme umiestnili do tohto návodu na obsluhu aj na motor. Pozorne si tieto výstrahy prečítajte.



**POZOR**, pred použitím motora si prečítajte návod na použitie.




**POZOR**, nebezpečenstvo popálenia. Nedotýkajte sa motora pred jeho vychladnutím. Niektoré jeho časti môžu byť veľmi horúce.



**POZOR**, nebezpečenstvo požiaru. Benzín je veľmi horľavý. Pred doplňovaním paliva nechajte motor najmenej 2 minúty vychladnúť.



**POZOR**, nebezpečenstvo otravy výfukovými splodinami. Motor produkuje oxid uhoľnatý. Neštartujte motor v uzavretom priestore.

Bezpečnostná výstraha vás upozorňuje na potenciálne nebezpečenstvo úrazu pre vás aj ostatné osoby. Pred každou bezpečnostnou výstrahou je umiestnený symbol  a jedno z troch signálnych slov **NEBEZPEČENSTVO**, **VÝSTRAHA** alebo **VAROVANIE**

Tieto signálne slova znamenajú:

 **NEBEZPEČENSTVO**

Pri nedodržaní uvedených pokynov dôjde k **SMRTEĽNÉMU** alebo **VÁŽNEMU ÚRAZU**.

 **VÝSTRAHA**

Pri nedodržaní uvedených pokynov hrozí nebezpečenstvo **SMRTEĽNÉHO** alebo **VÁŽNEHO ÚRAZU**.

 **VAROVANIE**

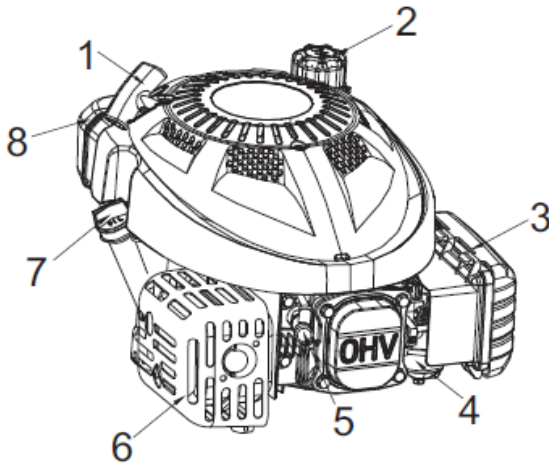
Pri nedodržaní uvedených pokynov hrozí nebezpečenstvo **ÚRAZU**.

Každá z týchto výstrah vás informuje o povahe nebezpečenstva, k čomu môže dôjsť a akým spôsobom môžete odvrátiť alebo znížiť riziko úrazu.

## BEZPEČNOSTNÉ INFORMÁCIE

- Zoznámte sa s funkciou všetkých ovládacích prvkov a postupom vypnutia motora v núdzovej situácii. Zaisťte, aby obsluha pred začatím práce so zariadením získala dostatočné informácie.
- Výfukové plyny motora obsahujú jedovatý kyslíčnik uhoľnatý. Motor nikdy neprevádzkujte bez dostatočného vetrania a v uzavretých priestoroch.
- Motor a výfuk motora sa počas prevádzky zahrievajú na veľmi vysokú teplotu. Počas prevádzky motora udržiavajte vzdialenosť od budov a ostatných zariadení minimálne 1 meter (3 stopy). Dodržujte bezpečnú vzdialenosť od horľavých materiálov a za chodu motora na neho neukladajte žiadne predmety.

# UMIESTNENIE KOMPONENTOV A OVLÁDACÍCH PRVKOV



1. Ťahadlo štartéra
2. Viečko palivovej nádrže
3. Vzduchový filter
4. Karburátor
5. Zapaľovacia sviečka
6. Tlmič výfuku
7. Olejové viečko/mierka oleja
8. Palivová nádrž

## KONTROLY PRED UVEDENÍM DO PREVÁDZKY

Pre zaistenie vašej bezpečnosti a maximálnej doby životnosti vášho zariadenia je veľmi dôležité pred uvedením do prevádzky venovať trochu času a skontrolovať stav motora. Pred uvedením motora do prevádzky zaistíte odstránenie akýchkoľvek zistených problémov, alebo ich nechajte odstrániť v autorizovanom servise.

### **⚠ VÝSTRAHA**

Nesprávna údržba tohto motora, alebo zanedbanie opravy akéhokoľvek problému pred uvedením do prevádzky, môže zapríčiniť nesprávnu funkciu, v ktorej dôsledku môžete utrpieť vážny alebo smrteľný úraz.

Pred každým uvedením do prevádzky vykonajte kontrolu a zaistíte odstránenie zistených problémov.

Pred naštartovaním motora vždy skontrolujte nasledujúce položky:

1. Výška hladiny paliva (viď strana 10)
2. Výška hladiny oleja (viď strana 11)
3. Vzduchový filter (viď strana 13)
4. Celková kontrola: Skontrolujte prípadné úniky kvapalín a poškodené alebo uvoľnené súčiastky.
5. Skontrolujte zariadenie poháňané týmto motorom.

Zoznámte sa s návodom na obsluhu zariadenia poháňaného týmto motorom a vykonajte všetky opatrenia a postupy, ktoré musia byť dodržané pred naštartovaním motora.

# PREVÁDZKA

## BEZPEČNOSTNÉ OPATRENIA POČAS PREVÁDZKY

Pred prvým uvedením motora do prevádzky sa oboznámte s kapitolou BEZPEČNOSTNÉ INFORMÁCIE na strane 3 a kapitolou KONTROLY PRED UVEDENÍM DO PREVÁDZKY vyššie.

### **⚠ VÝSTRAHA**


Kysličník uhoľnatý je toxický plyn. Pri nadýchaní môže spôsobiť bezvedomie alebo aj smrť. Vyhňte sa priestorom alebo činnostiam, ktoré vás môžu vystaviť účinkom kysličníka uhoľnatého.

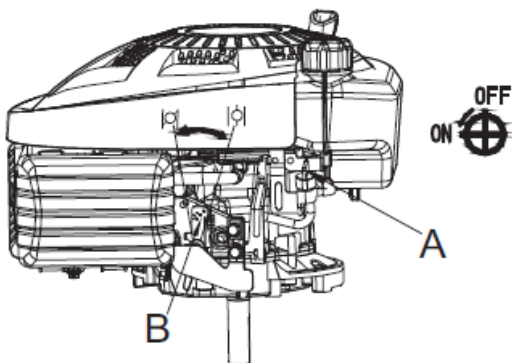
Zoznámte sa so všetkými bezpečnostnými opatreniami, ktoré musia byť dodržané pri štartovaní, vypínaní alebo prevádzke motora, uvedenými v návode na obsluhu zariadenia poháňaného týmto motorom.

## NAŠTARTOVANIE MOTORA

Prepnite ventil prívodu paliva do polohy "ON" (OTVORENÉ).

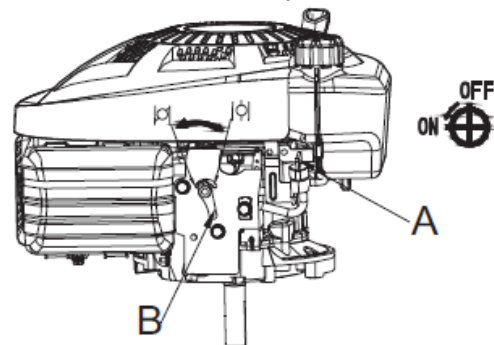
A1. POSTUP NAŠTARTOVANIA STUDENÉHO MOTORA:

Presuňte páčku plynu do polohy sýtiča . Stlačte ovládaciu páku bezpečnostnej brzdy (na zariadení). Uchopte ťahadlo štartovacej šnúry a pomaly vyťahujte šnúru kým neucítite odpor, potom rýchlo silou potiahnite štartovaciu šnúru, aby ste prekonal kompresiu motora a zabránili spätnému rázu, a naštartujte motor.



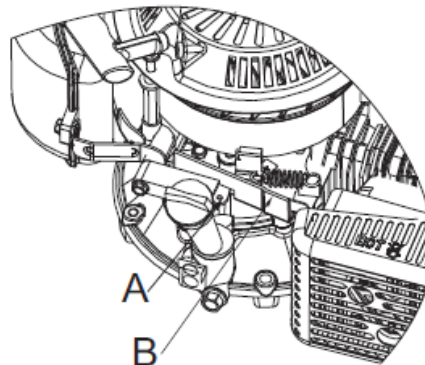
Typ A  
(Regulovateľné otáčky)

A: Prepínač páčky ventilu prívodu paliva  
B: Ovládacia páčka sýtiča




Typ B  
(Konštantné otáčky)

A: Otvor pre ťahlo  
B: Brzdový systém



A2. POSTUP NAŠTARTOVANIA TEPLÉHO MOTORA

Nepoužívajte sýtič, ak je motor teplý.

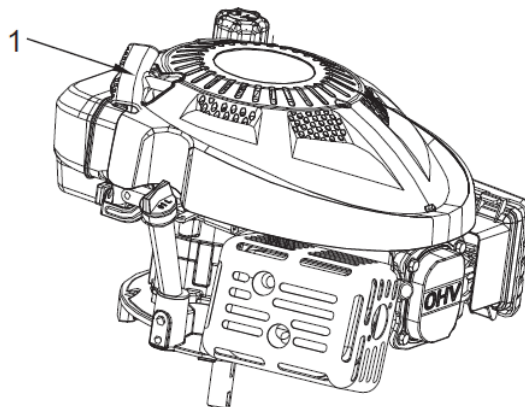
Presuňte páčku plynu do polohy .

## B1. MODELÝ S BRZDOU ZOTRVAČNÍKA

Stlačte ovládaciu páku brzdy (na zariadení) a uvoľnite brzdú zotrvačníka.

**! POZNÁMKA:** Motor zhasne, ak uvoľníte ovládaciu páku brzdy.

Nepúšťajte ťahadlo štartovacej šnúry, aby potom prudko narazilo na motor. Ťahadlo vráťte pomaly a nechajte voľne navinúť štartovaciu šnúru, aby ste tak predišli poškodeniu štartéra.



1. Ťahadlo štartéra

## B2. MODELÝ S BRZDOU ZOTRVAČNÍKA:

Stále držte ovládaciu páku brzdy (na zariadení). Motor zhasne, ak uvoľníte ovládaciu páku brzdy.

## VYPNUTIE MOTORA

1. Prepnete ventil prívodu paliva do polohy "OFF" (ZATVORENÉ).
2. Modely s brzdou zotrvačníka:  
Uvoľnite ovládaciu páku brzdy (na zariadení) motor sa zastaví.

## TECHNICKÉ ÚDAJE

TYP	DG600	DG700
Hmotnosť bez náplní (kg)	14.5	15
Typ motora	Štvordobý, OHV, jednovalcový	
Obsah (vrtanie x zdvih)	173 ccm, 70x45 mm	200 ccm, 70x52 mm
Max. krútiaci moment	10 Nm pri 2 800 ot/min	11 Nm pri 2 800 ot/min
Systém chladenia	Nútený, vzduchom	
Systém mazania	Nútený, rozstrekom	
Systém zapaľovania	TCI	
Smer otáčania hnacieho hriadeľa	Proti smeru hodinových ručičiek	

### Technické údaje pre nastavenie

POLOŽKA	ŠPECIFIKÁCIA	ÚDRŽBA
Vzdialenosť elektród zapaľovacej sviečky	0,028 - 0,031 palca (0,7 - 0,8 mm)	Vid' strana 14
vôľa ventilov (studený motor)	SANIE: 0,06±0,02mm VÝFUK: 0,08±0,02mm	Nechajte nastaviť v autorizovanom servise.
Ostatné technické údaje	Iné nastavovanie nie je nutné.	

# ÚDRŽBA MOTORA

## DÔLEŽITOSŤ ÚDRŽBY

Kvalitná údržba je nevyhnutná pre zabezpečenie bezpečnej, hospodárnej a bezporuchovej prevádzky. Napomáha tiež k ochrane životného prostredia.

### VÝSTRAHA

**Nesprávna údržba alebo zanedbanie opravy akéhokoľvek problému pred uvedením do prevádzky môže zapríčiniť nesprávnu funkciu, v ktorej dôsledku môžete utrpieť vážny alebo smrteľný úraz. Vždy dodržujte odporúčania a plány kontroly a údržby uvedené v tomto návode na obsluhu.**

Aby sme vám uľahčili správnu starostlivosť o váš motor, uvádzame na nasledujúcich stránkach plán údržby, postupy bežných kontrol a postupy vykonávania jednoduchej údržby s použitím základného ručného náradia.

Ostatné úkony údržby, ktoré sú zložitejšie alebo vyžadujú špeciálne náradie, je najlepšie zveriť profesionálom a sú zvyčajne vykonávané našim technikom alebo inými kvalifikovanými mechanikmi.

Plán údržby je platný pre normálne prevádzkové podmienky.

Ak motor prevádzkujete v sťažených podmienkach, napríklad v trvalej prevádzke na vysoký výkon alebo za vysokých teplôt, alebo ho používate v abnormálne vlhkom alebo prašnom prostredí, konzultujte vykonávanie servisu s vaším predajcom a vyžiadajte si odporúčania pre vaše individuálne potreby a podmienky používania.

## BEZPEČNOSTNÉ OPATRENIA PRI ÚDRŽBE

Ďalej v texte uvádzame niektoré dôležité bezpečnostné opatrenia. Nie je však v našich silách varovať vás pred všetkými prípadnými rizikami, ktoré môžu nastať pri vykonávaní údržby. Iba vy môžete rozhodnúť, či by ste mali alebo nemali daný úkon vykonávať.

### VÝSTRAHA

**V prípade nedodržania pokynov a opatrení na vykonávanie údržby sa vystavujete riziku vážneho alebo aj smrteľného úrazu.**

**Vždy dodržujte opatrenia a postupy uvedené v tomto návode na obsluhu.**

## BEZPEČNOSTNÉ OPATRENIA

- Pred začatím akýchkoľvek úkonov údržby alebo opráv sa uistite, že je motor vypnutý. Tým eliminujete niekoľko potenciálnych rizík:
  - **Nebezpečenstvo otravy kyslíčnikom uhoľnatým z výfukových plynov.**  
Kedykoľvek prevádzkujete motor, zaistite primerané a účinné vetranie.
  - **Popáleniny spôsobené horúcimi súčastami.**  
Pred tým, než sa ich dotknete, nechajte motor a výfukový systém vychladnúť.
  - **Úraz spôsobený pohyblivými súčastami.**  
Nespúšťajte motor, ak k tomu tento návod nenabáda.
- Pred začatím práce si prečítajte návod na obsluhu a uistite sa, že máte k dispozícii potrebné náradie a schopnosti na vykonanie daného úkonu.
- Za účelom zamedzenia nebezpečenstva požiaru a výbuchu postupujte opatrne a na čistenie súčastí používajte iba nehorľavé rozpúšťadlá, nikdy nepoužívajte benzín. Dodržujte bezpečnú vzdialenosť súčastí, ktoré prichádzajú do styku s benzínom, od horiacich cigariet, zdrojov iskier a otvoreného ohňa.



- Majte na pamäti, že autorizovaný servis našej spoločnosti pozná váš motor najlepšie a je plne vybavený na vykonávanie jeho údržby a opráv.
- Z dôvodu zaistenia najvyššej kvality a spoľahlivosti používajte na opravy a výmeny iba nové originálne dielce alebo ich rovnocennú náhradu.

### **⚠ POZNÁMKA**

Pri manipulácii je nutné nakláňať motor tak, aby nedochádzalo k preliatiu motorového oleja do priestoru valca, vzduchového filtra alebo tlmiča výfuku. Toto spôsobuje ťažkosti pri štartovaní alebo znehodnotenie vložky vzduchového filtra. Motor nakláňajte iba tak, aby zapaľovacia sviečka bola vždy hore.

### **PLÁN ÚDRŽBY**

Interval pravidelnej údržby		Pred každým použitím	Prvý mesiac alebo 5 hodín	Každé 3 mesiace alebo 25 hodín	Každých 6 mesiacov alebo 50 hodín	Každý rok alebo 100 hodín	Každé dva roky alebo 250 hodín	Strana návodu
POLOŽKA								
Vykonajte každý uvedený mesiac alebo interval prevádzkových hodín (podľa toho, čo nastane skôr)								
Motorový olej	Kontrola	○						11
	Výmena		○		○ (2)			12
Vzduchový filter	Kontrola	○						13
	Vyčistenie			○ (1)				
	Výmena						○	
Zapaľovacia sviečka	Kontrola - nastavenie					○		14
	Výmena						○	
Doštičky brzdy zotrvačníka	Kontrola				○			15
Lapač iskier	Vyčistenie					○		15
Palivová nádrž a filter	Vyčistenie					○ (3)		Servisný manuál
Palivové vedenie	Kontrola	Každé 2 roky (v prípade potreby vymeňte) (3)						Servisný manuál
Vôľa ventilov	Kontrola - nastavenie					○ (3)		Servisný manuál
Spaľovací priestor	Vyčistenie	Každých 200 prevádzkových hodín (3)						

(1) Pri prevádzke v prašnom prostredí vykonávajte údržbu častejšie.

(2) Pri prevádzke vo vysokom zaťažení vykonávajte výmenu motorového oleja po každých 25 prevádzkových hodinách.

(3) Tieto položky by mal vykonávať autorizovaný servis našej spoločnosti, ak nemáte zodpovedajúce náradie a nie ste zručný mechanik. Servisné postupy, pozri servisný manuál výrobcu.

## PALIVO

Používajte bezolovnatý benzín s oktánovým číslom 86 alebo vyšším. Tento motor je certifikovaný pre prevádzku na bezolovnatý benzín. Bezolovnatý benzín vytvára menej usadenín v motore a na zapaľovacej sviečke a predlžuje životnosť výfukového systému.

### ⚠ VÝSTRAHA

Benzín je vysoko horľavý a výbušný a pri dopĺňaní paliva môžete utrpieť vážne popáleniny a úraz.

- Vypnite motor a dodržiavajte bezpečnú vzdialenosť od zdrojov tepla, iskier a otvoreného ohňa.
- Palivo doplňajte len vonku.
- Pri rozliatí ho okamžite utrite.

### ⚠ POZNÁMKA

Palivo môže poškodiť lak a niektoré druhy plastov. Pri dopĺňaní palivovej nádrže dajte pozor, aby ste palivo nerozliali. Na škody spôsobené rozliatym palivom sa nevzťahuje záruka.

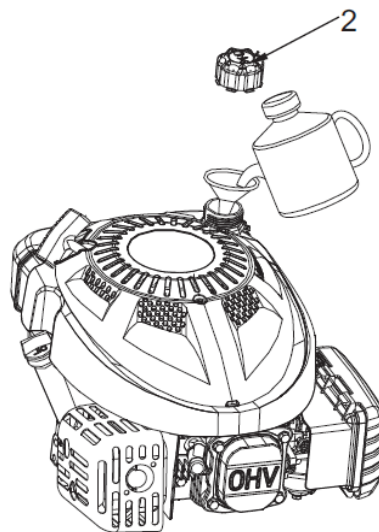
Nikdy nepoužívajte expirovaný alebo znečistený benzín alebo zmes oleja s benzínom. Zabráňte vniknutiu nečistôt alebo vody do palivovej nádrže.

### Doplnenie paliva

1. Otvorte viečko palivovej nádrže. Vid' strana 4.
2. Palivo doplňte po spodnú značku výšky hladiny v hrdle palivovej nádrže. Neprepĺňajte. Pred naštartovaním motora utrite rozliate palivo.

#### Objem palivovej nádrže:

2,0 l (0,53 galónu US)



### 2. Viečko palivovej nádrže

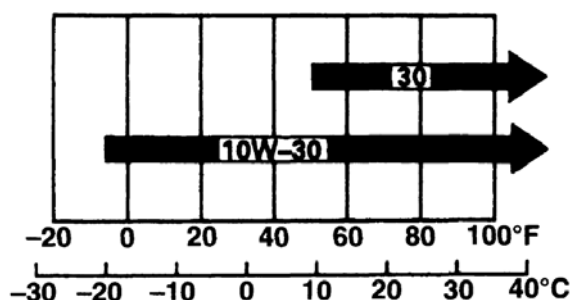
Benzín počas skladovania oxiduje a rozkladá sa. Rozložený benzín zhorší štartovanie motora a zanechá v palivovom systéme usadeniny, ktoré ho upchajú.

Doba, počas ktorej je možné ponechať benzín v palivovej nádrži a karburátore bez spôsobenia funkčných problémov, sa líši v závislosti od rôznych faktorov, ako je napríklad druh benzínu, skladovacia teplota a či je nádrž čiastočne alebo úplne naplnená. Vzduch v čiastočne naplnenej nádrži podporuje rozklad benzínu. Vysoké teploty skladovania podporujú rozklad benzínu. Problémy sa môžu prejaviť počas niekoľkých mesiacov alebo aj skôr, ak pre doplnenie nádrže nebol použitý čerstvý benzín. Odporúčame teda nepoužívať benzín starší ako 30 dní.

## MOTOROVÝ OLEJ

### Odporúčaný olej

Používajte olej pre štvortaktné motory, ktorý spĺňa alebo prevyšuje požiadavky servisnej klasifikácie API SH, SJ alebo vyššej. Vždy skontrolujte servisnú špecifikáciu API na etikete nádoby s olejom a uistite sa, že obsahuje písmená SH, SJ alebo vyššie.



Pre všeobecné použitie je odporúčaný olej SAE 10W-30. Ostatné viskozity zobrazené na grafe možno použiť, ak je priemerná teplota vo vašej oblasti v uvedenom rozsahu.

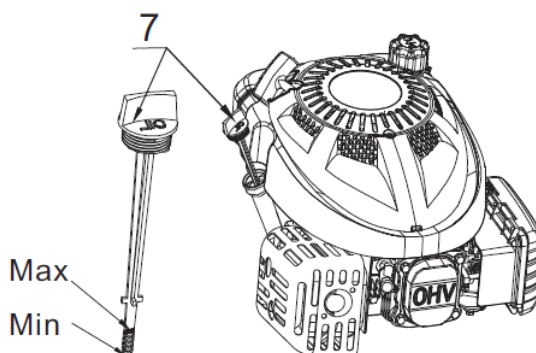
### Kontrola výšky hladiny oleja

1. Olej kontrolujte pri vypnutom motore a vo vodorovnej polohe.

7. Olejové viečko/mierka oleja

Max.: horná značka

Min.: spodná značka



2. Vyskrutkujte olejové viečko s mierkou oleja a mierku utrite do čistej savej handry.

3. Podľa obrázka zasuňte viečko s mierkou oleja do plniaceho hrdla oleja, ale nezaskrutkujte, potom mierku vytiahnite a skontrolujte výšku hladiny.

4. Ak je hladina oleja pri spodnej značke mierky alebo pod ňou, doplňte odporúčaný olej k hornej značke (spodný okraj plniaceho otvoru). Neprepĺňajte.

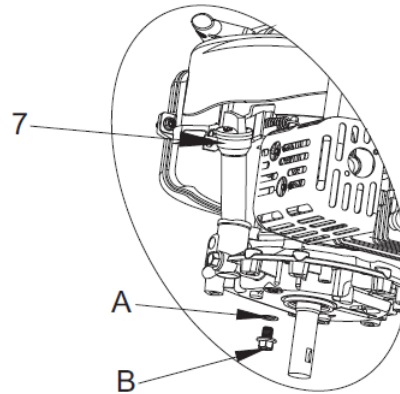
5. Naskrutkujte späť olejové viečko s mierkou oleja.

### ⚠ POZNÁMKA

Tento motor je dodávaný bez oleja! Pred naštartovaním doplňte olej do motora. Použite čistý, detergentný a vysoko kvalitný olej zodpovedajúci vyššie uvedenej špecifikácii.

## Výmena oleja

Motorový olej vypúšťajte pri teplom motore. Teplý olej sa vypustí rýchlejšie a úplne, vrátane nečistôt.



7. Olejové viečko/mierka oleja

A: Tesniaca podložka

B: Vypúšťacia skrutka

1. Aby ste zamedzili úniku paliva, prepnite ventil prívodu paliva do polohy "OFF" (ZATVORENÉ) (viď strana 5).
2. Vedľa motora umiestnite vhodnú nádobu na zachytenie použitého oleja.
3. Vyskrutkujte vypúšťaciu skrutku, motor mierne nakloňte smerom k olejovému viečku s mierkou a olej vypustíte do pripravenej nádoby.

Poznámka: Na vypúšťanie oleja možno použiť odsávačku oleja, vďaka ktorej je možné odčerpať olej z motora bez nutnosti nakláňania motora a odčerpávania paliva. Informujte sa u svojho predajcu.

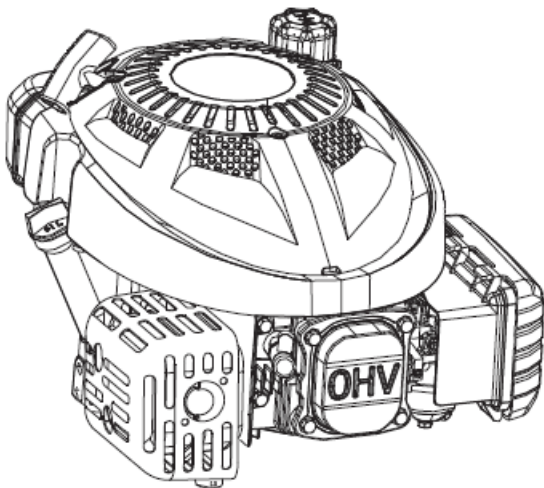
Použitý motorový olej zlikvidujte v súlade s predpismi na ochranu životného prostredia.

Odporúčame, aby ste použitý olej v uzavretej nádobe odovzdali do miestneho recyklačného centra alebo servisu. Použitý olej nevyhadzujte do odpadu ani ho nevyliievajte na zem alebo do kanalizácie.

4. Motor umiestnite do vodorovnej polohy a naplňte ho po hornú značku na mierke odporúčaným olejom (viď vyššie).

### Náplň motorového oleja:

0,60 l (0,63 kvartu US)



OLEJOVÉ VIEČKO/MIERKA OLEJA

HORNÁ ZNAČKA

SPODNÁ ZNAČKA

## ⚠ VAROVANIE

Prevádzkovanie motora s nízkou hladinou oleja môže mať za následok poškodenie motora.

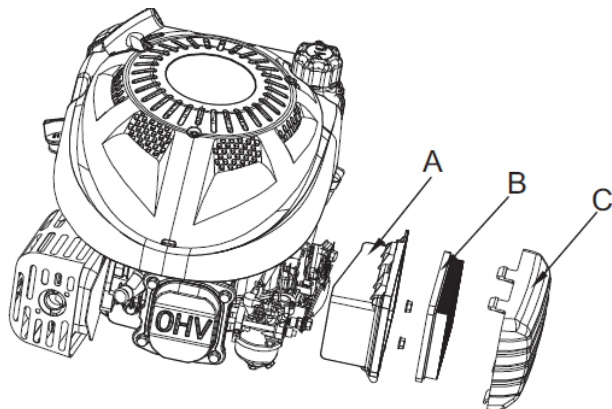
5. Naskrutkujte späť a utiahnite olejové viečko s mierkou oleja.

## VZDUCHOVÝ FILTER

Zanesený vzduchový filter obmedzuje prietok vzduchu do karburátora a má za následok nízky výkon motora. Vzduchový filter kontrolujte pred každým použitím motora. Vzduchový filter bude vyžadovať častejšie čistenie, ak je motor prevádzkovaný v prašnom prostredí.

### **!** VAROVANIE

Prevádzkovanie motora bez vzduchového filtra alebo s poškodeným vzduchovým filtrom bude mať za následok prenikanie nečistôt do motora a jeho rýchle opotrebovanie. Na tento typ závad sa nevzťahuje záruka.



A: Puzdro vzduchového filtra  
B: Papierová vložka filtra  
C: Kryt vzduchového filtra

### Kontrola

1. Demontujte kryt vzduchového filtra. Dajte pozor, aby do puzdra vzduchového filtra nenapadali nečistoty.
2. Vyberte vzduchový filter z puzdra.
3. Skontrolujte časti vzduchového filtra. Poškodené časti vymeňte. Zanesenú vložku filtra vyčistite alebo vymeňte.

### Čistenie

1. Demontujte kryt vzduchového filtra a vložku podľa popisu v postupe KONTROLA (viď vyššie).
2. Vyberte vložku z puzdra vzduchového filtra.
3. Papierová vložka filtra: Niekoľkokrát poklepte vložkou o tvrdý povrch a odstráňte nečistoty, prípadne ju môžete vyčistiť prefúknutím stlačeným vzduchom (tlak nesmie prekročiť 207 kPa (30 psi)) zo strany drôteného sitka. Nikdy sa nepokúšajte odstrániť špinu kefou. Kefovanie zatlačí nečistoty do vlákien. Nadmerne zanesenú vložku filtra vymeňte.
4. Vlhkou handrou utrite nečistoty z puzdra a krytu vzduchového filtra. Dajte pozor, aby sa nečistoty nedostali do vzduchového kanála, ktorý vedie do karburátora.
5. Nasadte späť vložku vzduchového filtra a uistite sa, že sú obe vložky správne umiestnené. Nasadte späť kryt vzduchového filtra a skontrolujte jeho zaistenie v puzdre.

## ZAPAĽOVACIA SVIEČKA

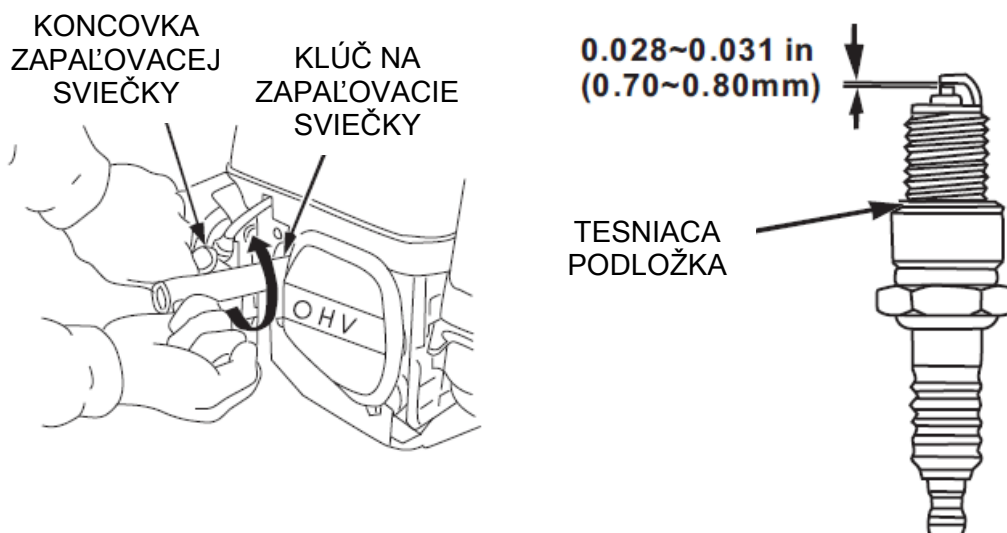
**Odporúčaná zapalovacia sviečka:** BPR5ES (NGK), W16EPR-U (DENSO), prípadne ekvivalentná. Odporúčaná zapalovacia sviečka má správny teplotný rozsah pre normálne prevádzkové teploty motora.

### **! VAROVANIE**

**Nesprávne zapalovacie sviečky môžu spôsobiť poškodenie motora.**

Pre zaistenie správnej funkcie musí byť správne nastavená vzdialenosť elektród zapalovacej sviečky a musí byť bez usadenín.

1. Odpojte koncovku kábla zo zapalovacej sviečky a odstráňte všetky nečistoty z okolia zapalovacej sviečky.
2. Použite správny rozmer kľúča na zapalovacie sviečky a vyskrutkujte zapalovaciu sviečku.
3. Skontrolujte zapalovaciu sviečku. Zapalovaciu sviečku vymeňte, ak je poškodená, silne zanesená, ak je tesniaca podložka v zlom stave alebo sú opotrebované elektródy.
4. Pomocou vhodného meradla skontrolujte vzdialenosť elektród. Správna vzdialenosť je 0,70-0,80 mm (0,028-0,031 palca). Ak je nutné nastavenie, upravte vzdialenosť opatrným ohnutím bočnej elektródy.



5. Rukou opatrne naskrutkujte zapalovaciu sviečku a dajte pozor, aby ste ju nenaskrutkovali cez závit.
6. Po dosadnutí zapalovacej sviečky ju dotiahnite kľúčom na zapalovacie sviečky správneho rozmeru tak, aby sa stlačila tesniaca podložka.
7. Pri montáži novej zapalovacej sviečky ju pre stlačenie tesniacej podložky po dosadnutí dotiahnite o 1/2 otáčky.
8. Pri spätnej montáži pôvodnej zapalovacej sviečky ju pre stlačenie tesniacej podložky po dosadnutí dotiahnite o 1/8 - 1/4 otáčky.

### **! VAROVANIE**

**Uvoľnená zapalovacia sviečka sa môže zahriať na veľmi vysokú teplotu a poškodiť motor. Príliš utiahnutá zapalovacia sviečka môže poškodiť závit v hlave valca.**

9. Pripojte koncovku zapalovacej sviečky na zapalovaciu sviečku.

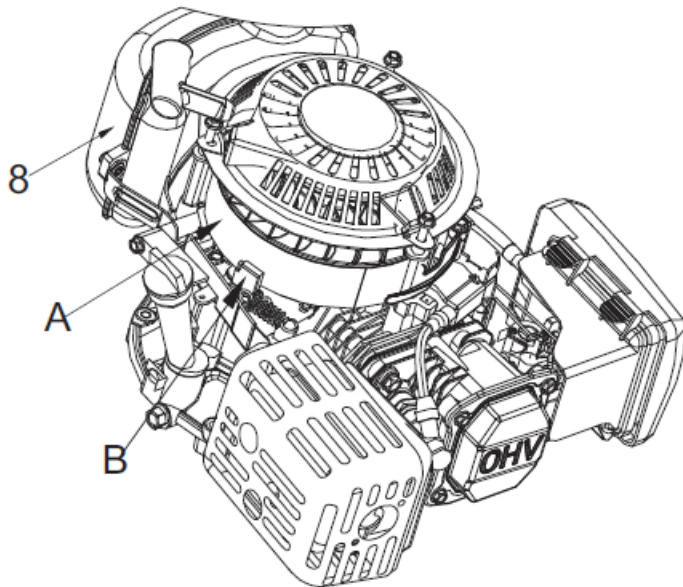
## LAPAČ ISKIER (ak je vo výbave)

Čistenie a kontrolu lapača iskier nechajte vykonať v odbornom servise.

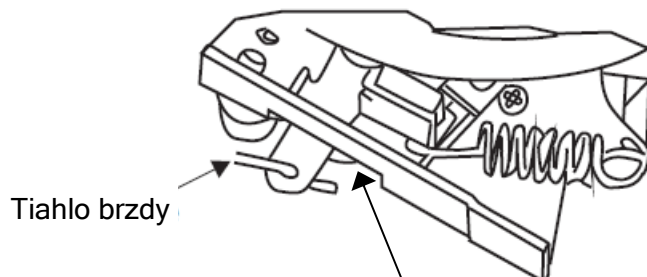
Pre správnu funkciu vyžaduje lapač iskier údržbu po každých 100 hodinách prevádzky.

## KONTROLA BRZDY ZOTRVAČNÍKA

1. Skontrolujte, či kontrolná skrutka dosahuje držiak brzdy.
2. Ak kontrolná skrutka dosahuje držiak brzdy, nechajte brzdovú doštičku brzdy zotrvačníka motora skontrolovať v autorizovanom servise.
3. Uvoľnite ovládaciu páku brzdy (umiestnená na zariadení) a skontrolujte, či má motor pri zatahnutí za ručný štartér silný odpor. Tiež sa presvedčte, či sa páčka regulátora posunula do polohy voľnobehu (pomaly) a či má tiahlo vôľu. Tiahlo by malo mať vôľu 10 - 15 mm od osi, pozri vyobrazenie na obrázku, ak je tiahlo nové.
4. Pritiahnite ovládaciu páku brzdy (umiestnená na zariadení) a uvoľnite brzdú zotrvačníka. Skontrolujte, či je vôľa medzi páčkou regulátora a vratnou tyčkou škrtiacej klapky, ak je vratná tyčka škrtiacej klapky v polohe vysokých otáčok (rýchlo). Skontrolujte tiež, či je medzi dorazom a držiakom tiahla vôľa minimálne 2 mm (pozri nižšie).



8. Palivová nádrž  
A: Zotrvačník  
B: Brzdový systém



Vzdialenosť medzi dorazom a prednou stranou ovládacej páčky musí byť min. 2 mm

## NASTAVENIE MOTORA

### **⚠** VAROVANIE

Žiadnym spôsobom nemeňte menovité otáčky motora (ani na karburátore, ani na regulátore). Motor bol nastavený vo výrobnom závode a nerešpektovanie homologizovaných otáčok motora môže ohroziť vašu bezpečnosť i bezpečnosť ostatných osôb. Akákoľvek zmena menovitých otáčok bude mať za následok zrušenie záruky.

# USKLADNENIE A PREPRAVA MOTORA

## ČISTENIE

Ak bol motor v prevádzke, nechajte ho minimálne pol hodiny pred čistením vychladnúť. Vyčistite vonkajšie plochy motora a opravte všetky poškodenia laku a na povrchy, ktoré môžu podliehať korózii, naneste tenkú vrstvu oleja.

## VAROVANIE

Ostriekanie záhradnou hadicou alebo umytie tlakovým čističom môže mať za následok preniknutie vody do vzduchového filtra a otvoru tlmiča výfuku. Vo vzduchovom filtri sa voda nasiakne do vložky filtra a voda, ktorá prenikne vzduchovým filtrom alebo tlmičom výfuku môže vniknúť do valca motora a poškodiť ho.

## PRÍPRAVA NA USKLADNENIE MOTORA

Správna príprava na uskladnenie je nevyhnutná pre udržanie bezporuchovosti a pekného vzhľadu motora. Nasledujúce kroky vám pomôžu zabrániť korózii motora a následnému zhoršeniu funkcie a vzhľadu motora. Uľahčí vám tiež naštartovanie motora pri opätovnom použití.

### Palivo

Benzín počas skladovania oxiduje a rozkladá sa. Rozložený benzín zhorší štartovanie motora a zanechá v palivovom systéme usadeniny, ktoré ho upchajú.

Doba, po ktorú je možné ponechať benzín v palivovej nádrži a karburátore bez spôsobenia funkčných problémov, sa líši v závislosti od rôznych faktorov, ako je napríklad druh benzínu, skladovacia teplota a či je nádrž čiastočne alebo úplne naplnená. Vzduch v čiastočne naplnenej nádrži podporuje rozklad benzínu. Vysoké skladovacie teploty podporujú rozklad benzínu. Problémy sa môžu prejaviť počas niekoľkých mesiacov alebo aj skôr, ak sa pre doplnenie nádrže nepoužil čerstvý benzín. Odporúčame teda nepoužívať benzín starší ako 30 dní.

Ak dôjde počas skladovania k rozloženiu benzínu, môže to mať za následok nutnosť opravy alebo výmeny karburátora a ďalších súčastí palivového systému. Na poškodenie palivového systému alebo problémy s funkčnosťou motora, ktoré sú dôsledkom zanedbania prípravy na uskladnenie, sa nevzťahuje záruka.

### Pridanie stabilizátora paliva pre predĺženie skladovateľnosti paliva

Pri pridávaní stabilizátora do benzínu naplňte palivovú nádrž čerstvým benzínom. Pri čiastočnom naplnení prispieva vzduch v nádrži k rozkladu paliva počas skladovania. Ak skladujete palivo pre dopĺňovanie v nádobe, zaistíte, aby obsahovala len čerstvý benzín.

1. Podľa návodu výrobcu pridajte do benzínu stabilizátor.
2. Po pridání stabilizátora do benzínu nechajte motor vonku bežať po dobu 10 minút. Tým zaistíte, že upravený benzín nahradí neupravený benzín v karburátore.



## Vypustenie palivovej nádrže a karburátora

Ak nebudete používať stabilizátor paliva pre konzerváciu paliva v nádrži, je nutné palivo z motora vypustiť.

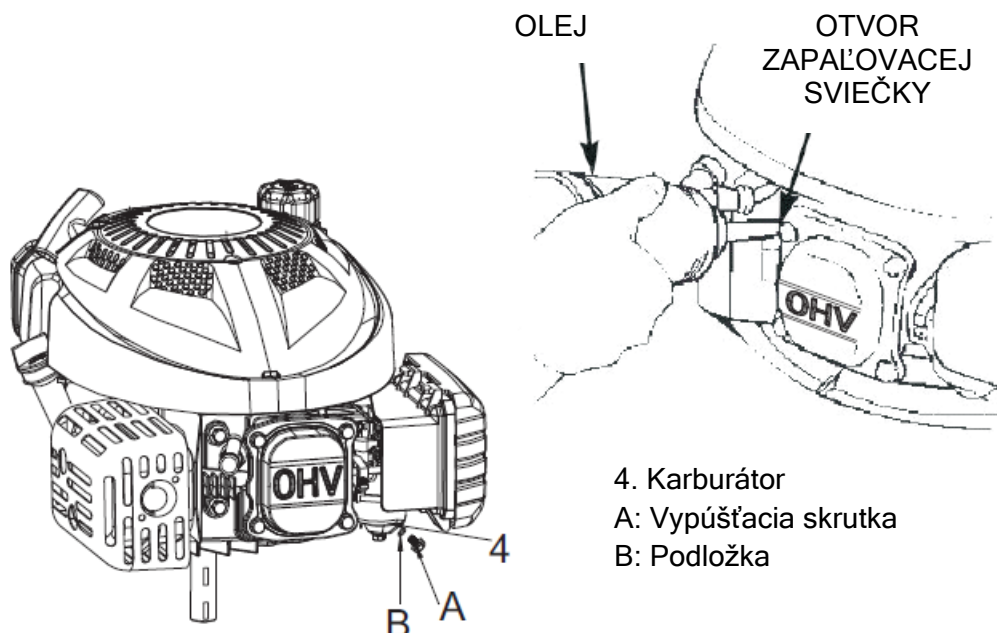
### **⚠ VÝSTRAHA**

Benzín je vysoko horľavý a výbušný a pri manipulácii s palivom môžete utrpieť vážne popáleniny alebo úraz.

- Vypnite motor a dodržiavajte bezpečnú vzdialenosť od zdrojov tepla, iskier a otvoreného ohňa.
- Palivo dopĺňajte len vonku.
- Pri rozliatí ho okamžite utrite.

1. Pod karburátor umiestnite vhodnú nádobu schválenú pre benzín a pre zabránenie rozliatia použite lievik.
2. Vyskrutkujte vypúšťaciu skrutku a potom prepnite páčku palivového ventilu do polohy ON (OTVORENÉ).
3. Po vypustení všetkého paliva do nádoby naskrutkujte späť vypúšťaciu skrutku s podložkou. Vypúšťaciu skrutku pevne utiahnite.

Poznámka: Pre vypúšťanie paliva možno použiť odsávačku, vďaka ktorej je možné odčerpať palivo z nádrže bez nutnosti demontáže vypúšťacej skrutky karburátora. Informujte sa u svojho predajcu.



4. Karburátor  
A: Vypúšťacia skrutka  
B: Podložka

## Motorový olej

1. Vymeňte motorový olej (viď strana 12).
2. Vyskrutkujte zapaľovaciu sviečku (viď strana 14).
3. Nalejte polievkovú lyžicu (cca 5 ccm) motorového oleja do valca (viď obrázok vyššie).
4. Niekoľkokrát zatiahnite za šnúru štartéra, tým rozprestrite olej vo valci.
5. Naskrutkujte späť zapaľovaciu sviečku.

## Čistenie palivového filtra

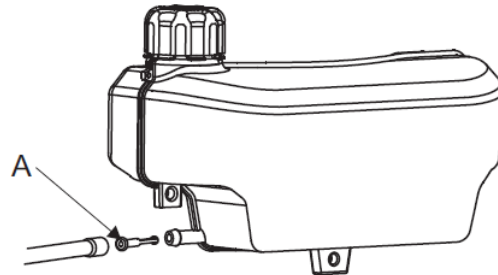
### **!** VÝSTRAHA

**Benzín je za určitých podmienok extrémne horľavý a výbušný. V priestore manipulácie s palivom nefajčíte a eliminujete zdroje iskier a otvoreného ohňa.**

Demontujte palivový filter z palivovej nádrže a palivového potrubia.

Vyčistite palivový filter (odstráňte nečistoty nahromadené na sitku a skontrolujte, či nie je sitko poškodené).

Namontujte späť palivový filter a palivové potrubie.



A: Palivový filter

## USKLADNENIE MOTORA

Ak bude motor skladovaný s benzínom v palivovej nádrži a karburátore, je veľmi dôležité znížiť riziko zapálenia výparov z benzínu. Zvoľte dobre vetraný skladovací priestor bez spotrebičov používajúcich otvorený plameň, napríklad kotlov, ohrievačov vody alebo sušičiek odevov. Taktiež sa vyhnite priestorom, v ktorých sa nachádzajú iskriace elektrické motory, alebo sa používa elektrické ručné náradie.

Ak je to možné, nepoužívajte priestory s vysokou vlhkosťou vzduchu, ktorá podporuje vznik korózie.

Ak je v palivovej nádrži benzín, nechajte palivový ventil v polohe OFF (ZATVORENÉ).

Motor uskladnite vo vodorovnej polohe. Naklopenie môže zapríčiniť úniky paliva alebo oleja.

Motor chráňte pred prachom prikrytím, pritom musí byť motor a výfukový systém studený. Horúci motor a výfukový systém môže niektoré materiály zapáliť alebo roztaviť. Na prikrytie proti prachu nepoužívajte plastové fólie. Nepriedušné materiály udržiavajú vlhkosť okolo motora a prispievajú k vzniku korózie.

## UVEDENIE DO PREVÁDZKY PO USKLADNENÍ

Motor skontrolujte podľa pokynov uvedených v kapitole *KONTROLY PRED UVEDENÍM DO PREVÁDZKY* tohto návodu na obsluhu (viď strana 4).

Ak bol počas prípravy na uskladnenie vypustený benzín, naplňte palivovú nádrž čerstvým benzínom. Ak skladujete palivo pre dopĺňovanie v nádobe, zaistite, aby obsahovala len čerstvý benzín. Benzín sa počas doby skladovania rozkladá, čo spôsobuje problémy so štartovaním.

Ak bol počas prípravy na skladovanie valec motora ošetrený olejom, bude motor po naštartovaní krátko dymiť. To je normálny stav.

## PREPRAVA

Za účelom zníženia rizika úniku paliva zaistite motor počas prepravy vo vodorovnej polohe. Prepnite ventil prívodu paliva do polohy "OFF" (ZATVORENÉ).

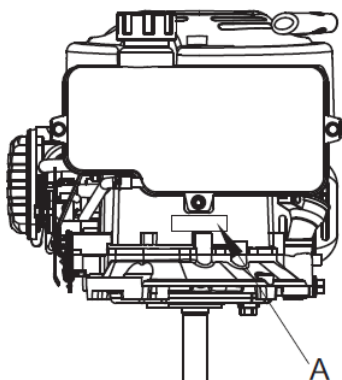
## RIEŠENIE NEOČAKÁVANÝCH PROBLÉMOV

<b>MOTOR NIE JE MOŽNÉ NAŠARTOVAŤ</b>	<b>Možná príčina</b>	<b>Riešenie</b>
1. Skontrolujte palivo.	Došlo palivo.	Doplňte palivo.
	Zlé palivo: Motor bol uložený bez úpravy alebo vypustenia paliva alebo bolo doplnené zlé palivo.	Vypustite palivovú nádrž a karburátor (str. 17). Doplňte čerstvé palivo.
2. Demontujte zapaľovaciu sviečku.	Chybná alebo zanesená zapaľovacia sviečka, alebo nesprávna vzdialenosť elektród. Vlhká zapaľovacia sviečka od paliva (zahltý motor).	Vyberte zapaľovaciu sviečku (str. 14), poškodenú vymeňte. Vysušte a namontujte späť zapaľovaciu sviečku.
3. Skontrolujte sýtič	Otvorený sýtič.	Zatvorte sýtič.
4. Nechajte motor opraviť v našom autorizovanom servise alebo použite servisný manuál.	Zanesený palivový filter, porucha karburátora, porucha zapaľovania, uviaznuté ventily a pod.	Podľa potreby vykonajte výmenu alebo opravu komponentov.

<b>NEDOSTATOČNÝ VÝKON MOTORA</b>	<b>Možná príčina</b>	<b>Riešenie</b>
1. Skontrolujte vzduchový filter.	Zanesené vložky vzduchového filtra.	Vyčistite alebo vymeňte vložky vzduchového filtra (str. 13).
2. Skontrolujte palivo.	Zlé palivo: Motor bol uložený bez úpravy alebo vypustenia paliva alebo bolo doplnené zlé palivo.	Vypustite palivovú nádrž a karburátor (str. 17). Doplňte čerstvé palivo.
3. Nechajte motor opraviť v našom autorizovanom servise alebo použite servisný manuál.	Zanesený palivový filter, porucha karburátora, porucha zapaľovania, uviaznuté ventily a pod.	Podľa potreby vykonajte výmenu alebo opravu komponentov.

# TECHNICKÉ A SPOTREBITEĽSKÉ INFORMÁCIE

## UMIESTNENIE VÝROBNÉHO ČÍSLA



Poznačte si výrobné číslo do nižšie uvedenej kolónky. Túto informáciu budete potrebovať pri objednávaní náhradných dielcov a pri uplatňovaní technických a záručných požiadaviek.

Výrobné číslo motora: \_\_\_\_\_

A: Umiestnenie výrobného čísla

## PREVÁDZKA VO VYSOKÝCH NADMORSKÝCH VÝŠKACH

### Úpravy karburátora pre prevádzku vo vysokých nadmorských výškach

Pre vysoké nadmorské výšky je normálna zmes paliva so vzduchom príliš bohatá. Zníži sa výkon a zvýši sa potreba paliva.

Veľmi bohatá zmes tiež prispieva k zanášaniam zapalovacej sviečky a sťažuje štartovanie.

Pri dlhodobejšej prevádzke v nadmorských výškach, ktoré sa líšia od tých, pre ktoré bol motor certifikovaný, môže viesť k zvýšeniu emisií.

Funkcia motora vo vysokej nadmorskej výške môže byť vylepšená špeciálnou úpravou karburátora. Ak budete motor trvalo prevádzkovať v nadmorských výškach nad 1 500 metrov (5 000 stôp), nechajte túto úpravu karburátora vykonať v autorizovanom servise. Pri prevádzke vo vysokých nadmorských výškach s vykonanými úpravami karburátora pre vysoké nadmorské výšky spĺňa tento motor po celú dobu svojej životnosti všetky emisné štandardy.

Aj napriek vykonanej úprave karburátora sa výkon motora zníži o 3,5% s každým zvýšením nadmorskej výšky o 300 metrov (1 000 stôp). Ovplyvnenie výkonu nadmorskou výškou bude ešte väčšie, ak nebudú vykonané žiadne úpravy karburátora. Pri prevádzke vo vysokých nadmorských výškach s vykonanými úpravami karburátora pre vysoké nadmorské výšky spĺňa tento motor po celú dobu svojej životnosti všetky emisné štandardy.

### POZNÁMKA

Po vykonaní úprav karburátora pre vysoké nadmorské výšky bude zmes paliva a vzduchu príliš chudobná na použitie motora v nízkych nadmorských výškach. Prevádzkovanie motora s upraveným karburátorom v nadmorských výškach pod 1 500 metrov (5 000 stôp) môže spôsobiť prehriatie s následným vážnym poškodením motora. Pre použitie v nízkych nadmorských výškach nechajte karburátor v autorizovanom servise upraviť späť na výrobné špecifikácie.