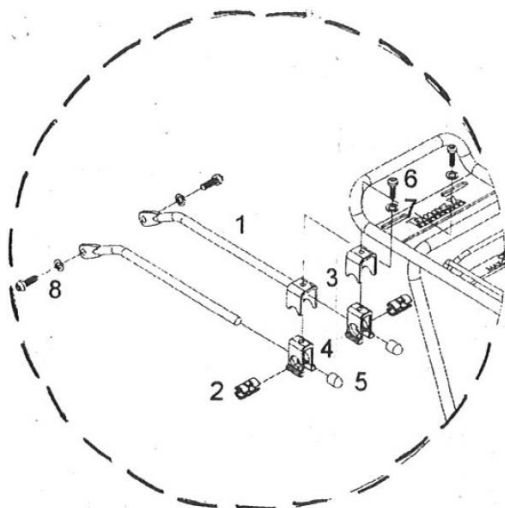


Seznam dílů:

- | | |
|--------------------|-----------------------------|
| 1) Držák nosiče | 5) Ochranná plastová krytka |
| 2) Nastavovací čep | 6) Šroub |
| 3) Vrchní svorka | 7) Podložka |
| 4) Spodní svorka | 8) Nerezový přichytný šroub |



Pokyny k montáži:

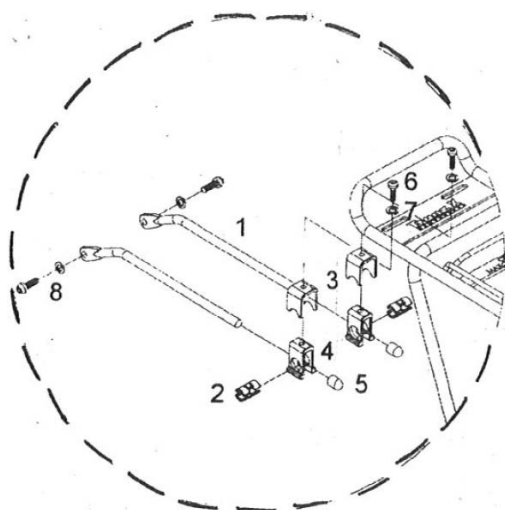
- Vložte 2 držáky nosiče a 2 nastavovací čepy do spodní svorky.
- Zasuňte držák nosiče do nastavovacího čepu.
- Nasadte na konce držáku plastové krytky.
- Nasadte vrchní svorku na spodní.
- Přichyťte tuto sestavu držáku nosiče pomocí šroubu s podložkou k nosiči (pouze přichyťte, nedotahujte).
- Nastavte si nosič do požadované polohy. Měl by být ve vodorovné poloze. (možnosti nastavení - doleva/doprava, nahoru/dolů, dopředu/dozadu).
- Po nalezení požadované polohy všechny šrouby řádně dotáhněte.

UPOZORNĚNÍ!

Všechny šrouby pravidelně náležitě dotahujte!

Zoznam dielov:

- | | |
|--------------------|--------------------------------|
| 1) Držiak nosiča | 5) Ochranná plastová krytka |
| 2) Nastavovací čep | 6) Skrutka |
| 3) Vrchná svorka | 7) Podložka |
| 4) Spodná svorka | 8) Nerezová prichytová skrutka |



Pokyny k montáži:

- Vložte 2 držáky nosiča a 2 nastavovací čepy do spodnej svorky.
- Zasuňte držiak nosiča do nastavovacieho čepu.
- Nasadte na konce držiaku plastové krytky.
- Nasadte vrchnú svorku na spodnú.
- Prichyťte túto zostavu držiaka nosiča pomocou skrutky s podložkou k nosiču (len prichyťte, nedotahujte).
- Nastavte si nosič do požadovanej polohy. Mal by byť vo vodorovnej polohe. (možnosti nastavenia - doľava/doprava, hore/dole, dopredu/dozadu).
- Po nájdení požadovanej polohy všetky skrutky riadne dotiahnite.

UPOZORNENIE!

Všetky skrutky pravidelne náležite dotahujte!