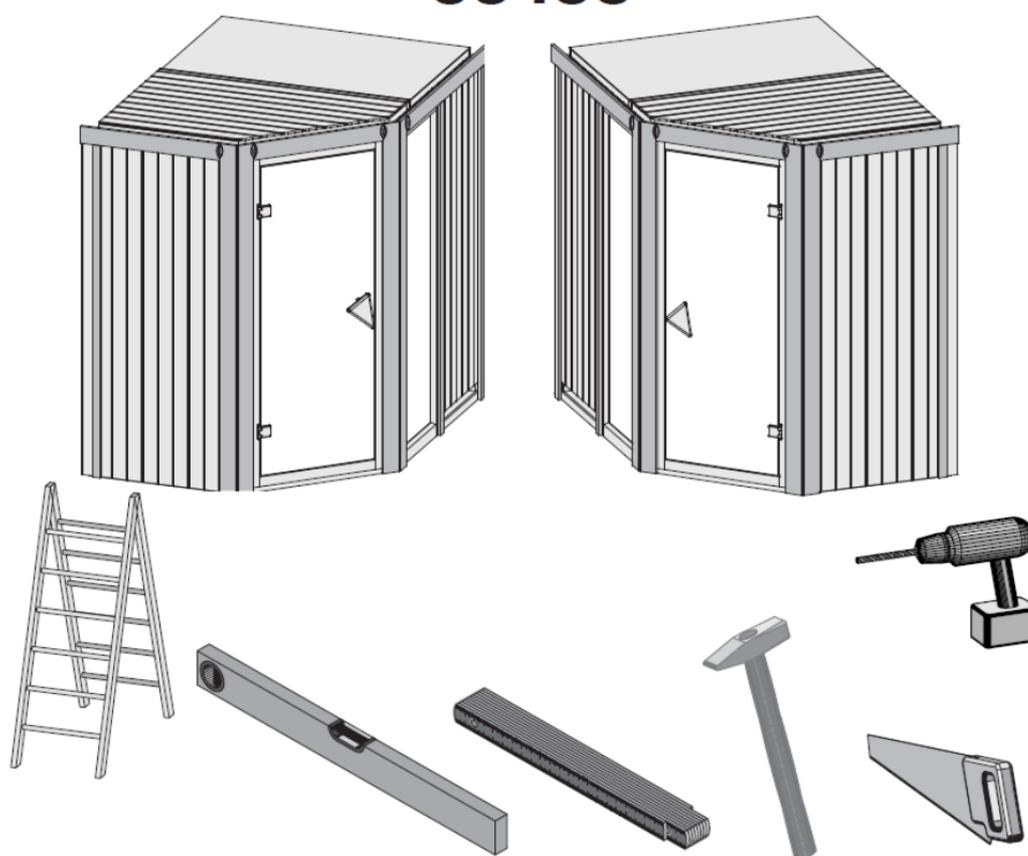


Mountfield

FINSKÁ SAUNA / FÍNSKA SAUNA

FIONA 1

53455



NÁVOD NA MONTÁŽ

DOPORUČENÍ / ODPORÚČANIE:

| | | |
|--------------------|---|--|
| Montáž: | 2 dospělé osoby | 2 dospelé osoby |
| Elektroinstalace: | elektrický přívod musí odpovídat požadavkům na pevné připojení spotřebiče (viz požadavky na elektroinstalaci finské sauny); | elektrický prívod musí odpovedať požiadavkám na pevné pripojenie spotrebiča (viď požiadavky na elektroinštaláciu fínskej sauny); |
| Elektroinštalácia: | veškeré elektroinstalační práce musí provádět osoba s příslušnou elektrotechnickou kvalifikací | všetky elektroinštalačné práce musí vykonávať osoba s príslušnou elektrotechnickou kvalifikáciou |

Doporučený postup při montáži Odporúčaný postup pri montáži

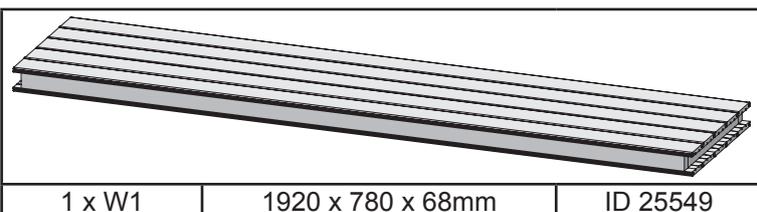
| | | |
|-----------------|---|---|
| 1 – krok | <p>Kontrola kompletnosti sauny podle specifikace všech dílů (viz přehled dále).</p> <p>Pokud dojde ke zjištění chybějícího dílu, zaškrtněte prosím chybějící díl v návodu a zašlete nám jeho identifikační číslo, díl Vám bude neprodleně zaslán.</p> | <p>Kontrola kompletnosti sauny podľa špecifikácie všetkých dielov (viď prehľad ďalej).</p> <p>Pokiaľ dôjde k zisteniu chýbajúceho dielu, zaškrtnite prosím chýbajúci diel v návode a zašlite nám jeho identifikačné číslo, diel Vám bude bezodkladne zaslaný.</p> |
| 2 – krok | <p>Zabezpečení proti poškození.</p> <p>Ubezpečte se, že saunové dveře jsou bezpečně uloženy a nehrozí jejich poškrábání nebo rozbití.</p> | <p>Zabezpečenie proti poškodeniu.</p> <p>Ubezpečte sa, že saunové dvere sú bezpečne uložené a nehrozí ich poškrabanie alebo rozbitie.</p> |
| 3 – krok | <p>Sestavení základního saunového rámu.</p> <p>Dbejte na ideální rovinu rámu, kterou zkontrolujete pomocí vodováhy. Pokud nebude rám v ideální rovině, vzniknou problémy s montáží rámu dveří.</p> | <p>Zostavenie základného saunového rámu.</p> <p>Dbajte na ideálnu rovinu rámu, ktorú skontrolujete pomocou vodováhy. Pokiaľ nebude rám v ideálnej rovine, vzniknú problémy s montážou rámu dverí.</p> |
| 4 – krok | <p>Montáž sauny podle návodu.</p> | <p>Montáž sauny podľa návodu.</p> |
| 5 – krok | <p>Volba varianty otevírání dveří.</p> <p>Při montáži si zvolíte variantu levé / pravé dveře, která Vám bude vyhovovat.</p> | <p>Voľba varianty otvárania dverí.</p> <p>Pri montáži si zvolíte variantu ľavé / pravé dvere, ktorá Vám bude vyhovovať.</p> |
| 6 – krok | <p>Vizuální kontrola vzhledu sauny, případné dočištění dřeva od oděrek.</p> | <p>Vizuálna kontrola vzhľadu sauny, prípadné dočistenie dreva od oderov.</p> |

Nejprve porovnejte uvedený seznam dílů s obsahem balení! Pochopte prosím, že stížnosti mohou být zpracovány pouze v nesestaveném stavu!

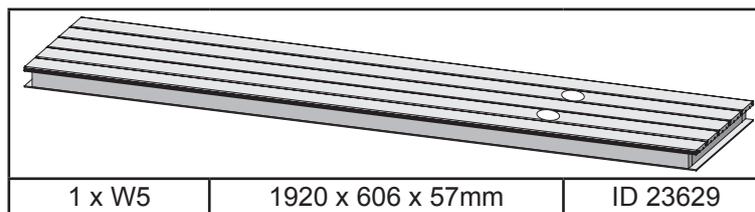
Najprv porovnajzte uvedený zoznam dielov s obsahom balenia! Pochopte prosím, že sťažnosti môžu byť spracované len v nezostavenom stave!



53455



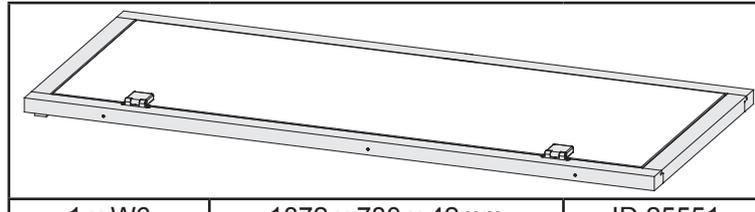
| | | |
|--------|-------------------|----------|
| 1 x W1 | 1920 x 780 x 68mm | ID 25549 |
|--------|-------------------|----------|



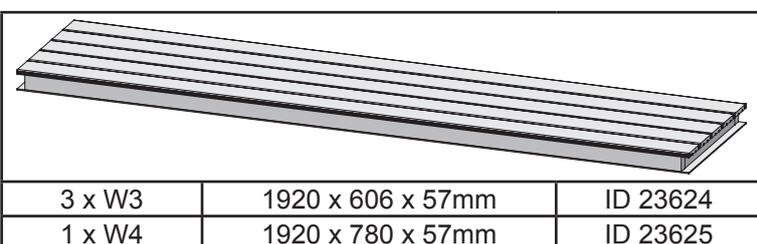
| | | |
|--------|-------------------|----------|
| 1 x W5 | 1920 x 606 x 57mm | ID 23629 |
|--------|-------------------|----------|



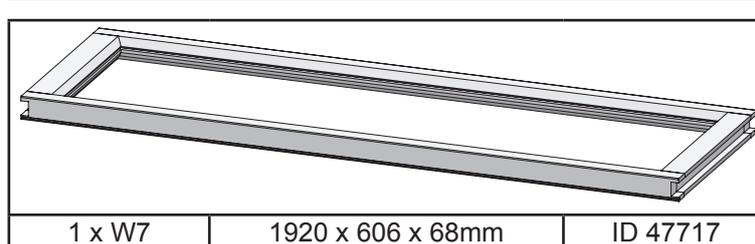
| | | |
|--------|-------------------|----------|
| 1 x W2 | 1920 x 606 x 68mm | ID 25550 |
|--------|-------------------|----------|



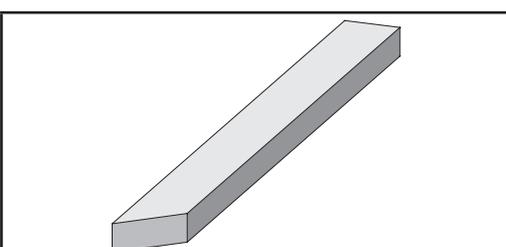
| | | |
|--------|-------------------|----------|
| 1 x W6 | 1872 x 780 x 42mm | ID 25551 |
|--------|-------------------|----------|



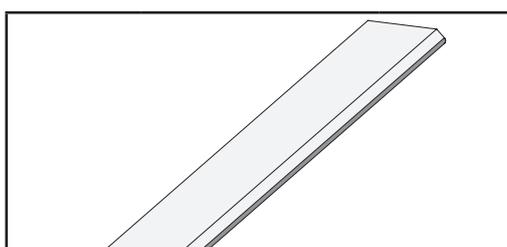
| | | |
|--------|-------------------|----------|
| 3 x W3 | 1920 x 606 x 57mm | ID 23624 |
| 1 x W4 | 1920 x 780 x 57mm | ID 23625 |



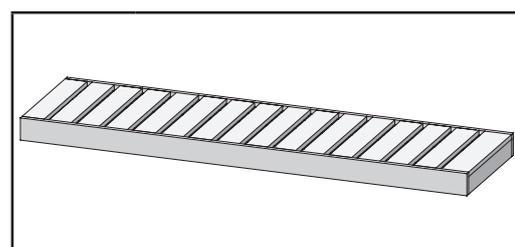
| | | |
|--------|-------------------|----------|
| 1 x W7 | 1920 x 606 x 68mm | ID 47717 |
|--------|-------------------|----------|



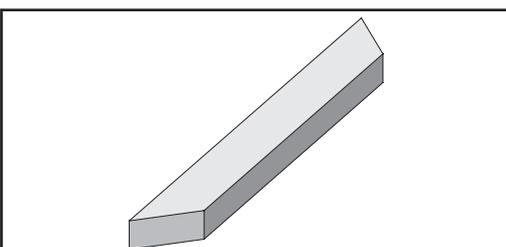
| | | |
|--------|------------------|----------|
| 1 x C1 | 799 x 42 x 28mm | ID 47460 |
| 2 x C2 | 858 x 42 x 28mm | ID 43467 |
| 1 x C3 | 1204 x 42 x 28mm | ID 47461 |
| 2 x C4 | 1247 x 42 x 28mm | ID 25740 |



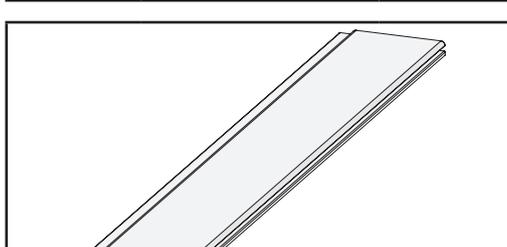
| | | |
|--------|------------------|----------|
| 2 x G1 | 1884 x 58 x 17mm | ID 48521 |
| 1 x G2 | 1980 x 58 x 17mm | ID 52813 |
| 3 x G3 | 1980 x 95 x 17mm | ID 48540 |



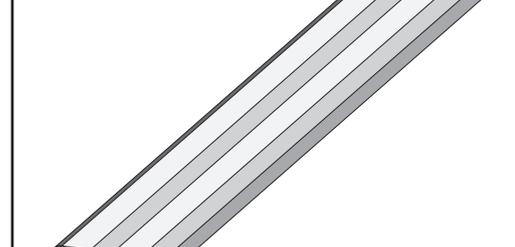
| | | |
|--------|-------------------|----------|
| 1 x L1 | 1810 x 250 x 90mm | ID 44617 |
| 1 x L2 | 1810 x 550 x 90mm | ID 21767 |



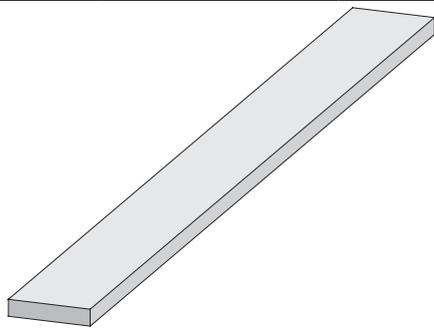
| | | |
|--------|-----------------|----------|
| 1 x D1 | 859 x 42 x 28mm | ID 24114 |
| 2 x D2 | 896 x 42 x 28mm | ID 24110 |



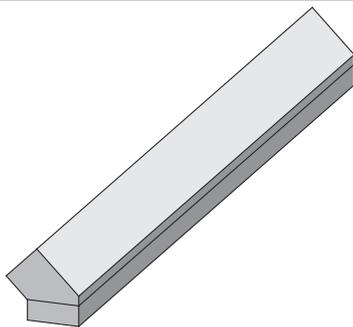
| | | |
|--------|------------------|----------|
| 2 x E1 | 1920 x 97 x 12mm | ID 22863 |
|--------|------------------|----------|



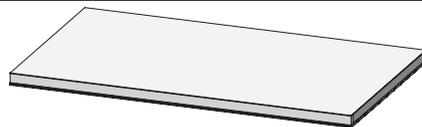
| | | |
|--------|------------------|----------|
| 2 x L3 | 1810 x 90 x 22mm | ID 26112 |
|--------|------------------|----------|



| | | |
|---------|------------------|----------|
| 5 x B1 | 1920 x 19 x 3mm | ID 20799 |
| 4 x B2 | 70 x 45 x 18mm | ID 26366 |
| 6 x B3 | 800 x 45 x 18mm | ID 24796 |
| 3 x B4 | 1884 x 45 x 18mm | ID 48037 |
| 4 x B5 | 480 x 95 x 18mm | ID 20930 |
| 4 x B6 | 580 x 95 x 18mm | ID 16708 |
| 1 x B7 | 765 x 95 x 18mm | ID 26357 |
| 1 x B8 | 790 x 95 x 18mm | ID 24180 |
| 1 x B9 | 1260 x 95 x 18mm | ID 53455 |
| 1 x B10 | 300 x 120 x 18mm | ID 22467 |
| 2 x B11 | 550 x 42 x 28mm | ID 24053 |
| 2 x B12 | 774 x 42 x 28mm | ID 24112 |
| 1 x B13 | 1382 x 42 x 28mm | ID 24107 |
| 2 x B14 | 1492 x 42 x 28mm | ID 26397 |
| 1 x B15 | 1759 x 42 x 28mm | ID 24133 |
| 2 x B16 | 1841 x 42 x 28mm | ID 26376 |
| 3 x B17 | 1874 x 52 x 52mm | ID 26165 |



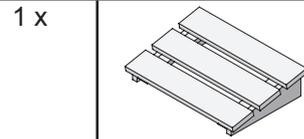
| | | |
|--------|------------------|----------|
| 2 x K1 | 1874 x 76 x 38mm | ID 43464 |
|--------|------------------|----------|



| | | |
|--------|-------------------|----------|
| 1 x M1 | 1406 x 918 x 57mm | ID 46970 |
|--------|-------------------|----------|



| | | |
|--------|-------------------|----------|
| 1 x M2 | 1406 x 918 x 68mm | ID 54566 |
|--------|-------------------|----------|



| | | |
|-----|--|----------|
| 1 x | | ID 25545 |
|-----|--|----------|



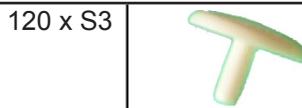
| | | |
|------|------------|----------|
| 30 x | 4 x 30mm | ID 3686 |
| 60 x | 4 x 50mm | ID 3688 |
| 50 x | 4 x 70mm | ID 3689 |
| 50 x | 4,5 x 80mm | ID 9204 |
| 15 x | 6 x 60mm | ID 14014 |



| | | |
|-------|------------|----------|
| 120 x | 4,5 x 40mm | ID 26285 |
|-------|------------|----------|



| | | |
|--------|--|----------|
| 6 x S1 | | ID 14266 |
|--------|--|----------|



| | | |
|----------|--|----------|
| 120 x S3 | | ID 26116 |
|----------|--|----------|

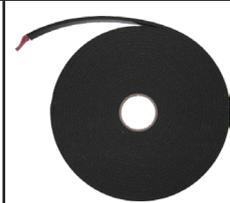


| | | |
|--------|--|----------|
| 4 x T1 | | ID 26272 |
|--------|--|----------|



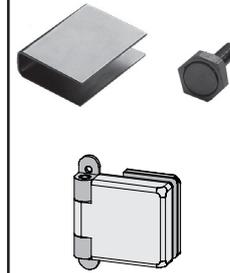
| | | |
|------|--|----------|
| 20 x | | ID 14005 |
|------|--|----------|

10m



ID 14025

2 x



ID 26496

1 x



ID 49649



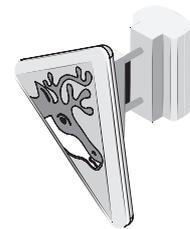
| | | |
|-----|----------|----------|
| 4 x | 3 x 16mm | ID 46376 |
|-----|----------|----------|

1 x

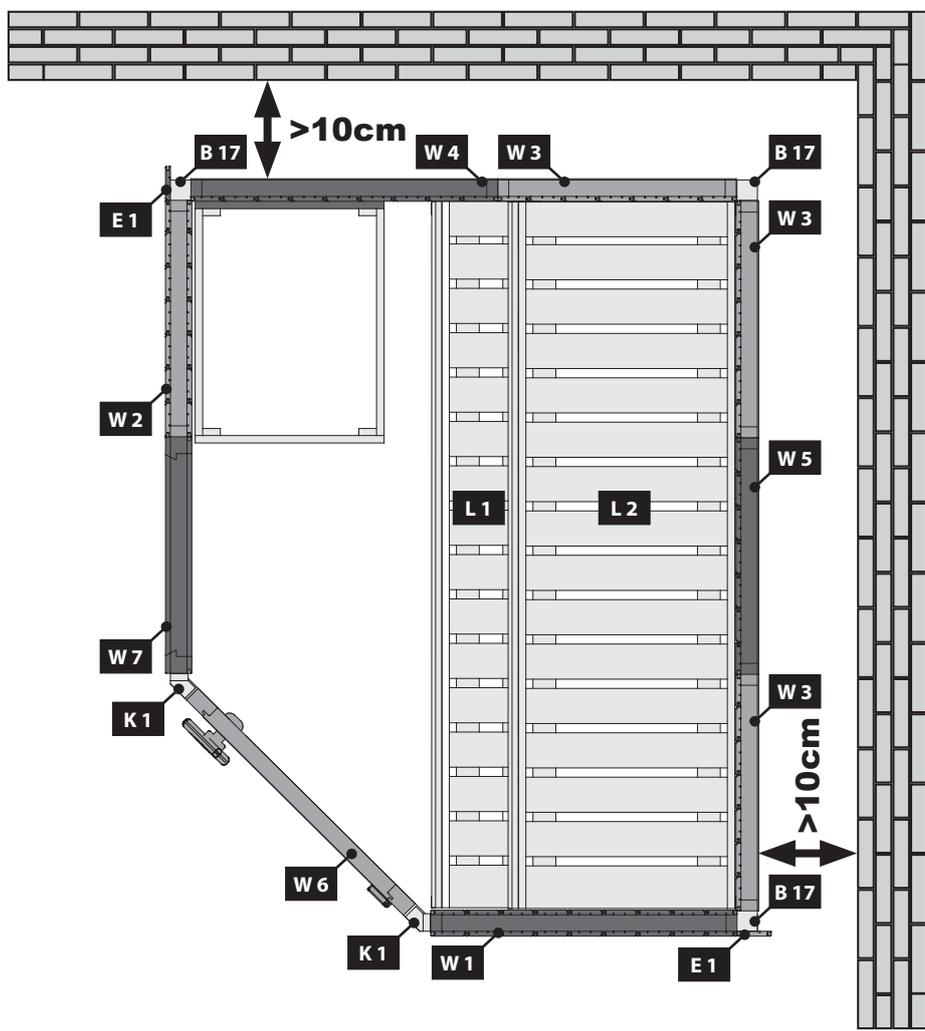
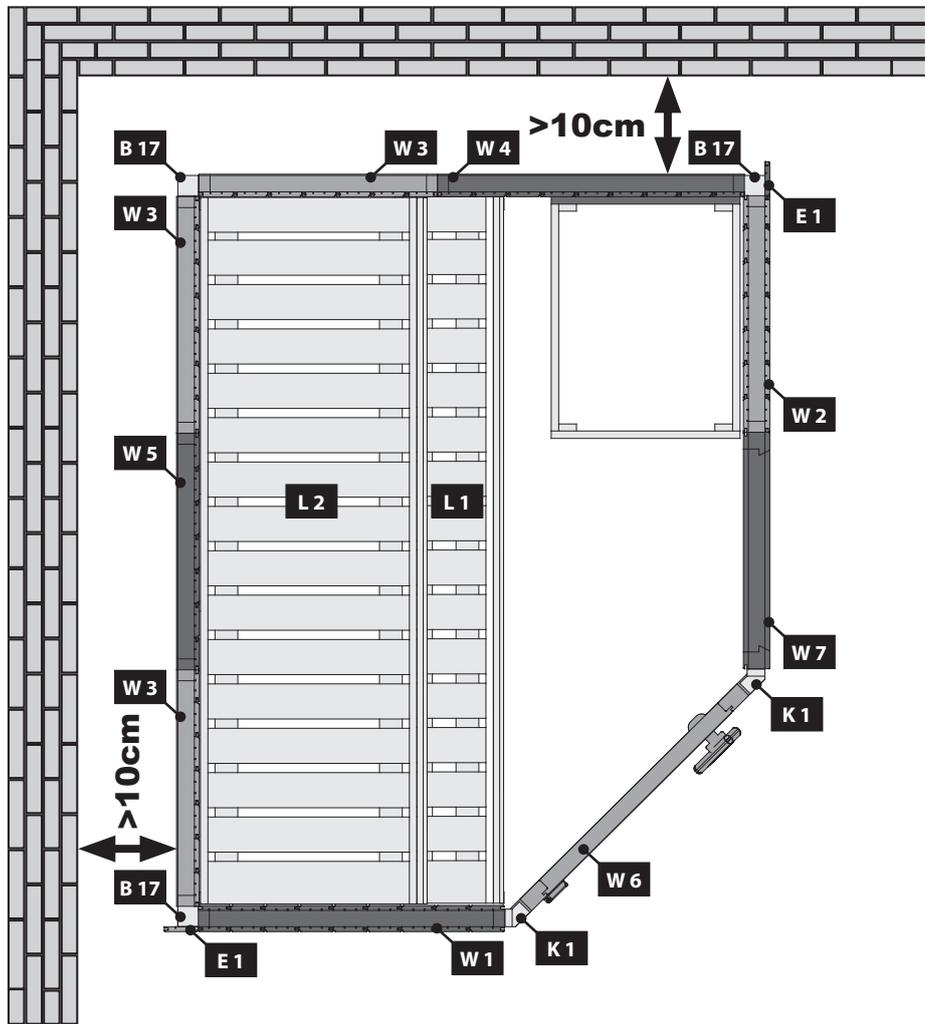


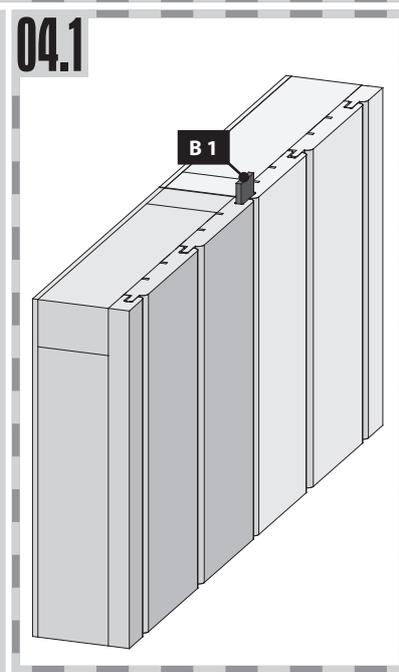
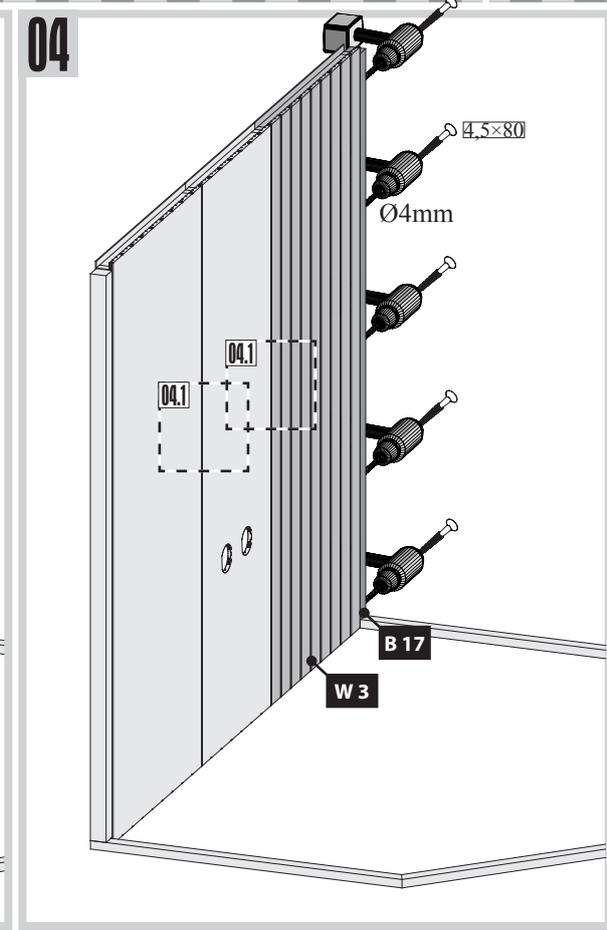
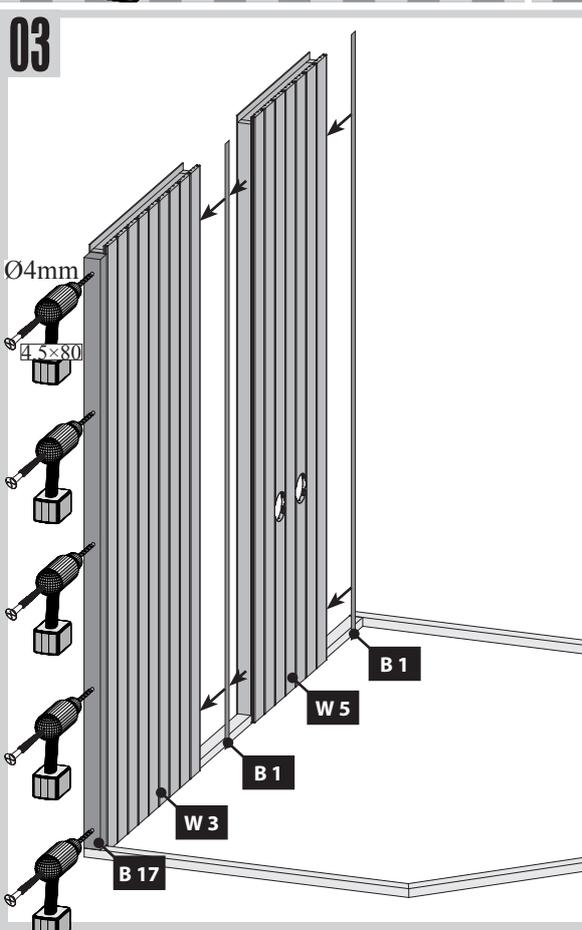
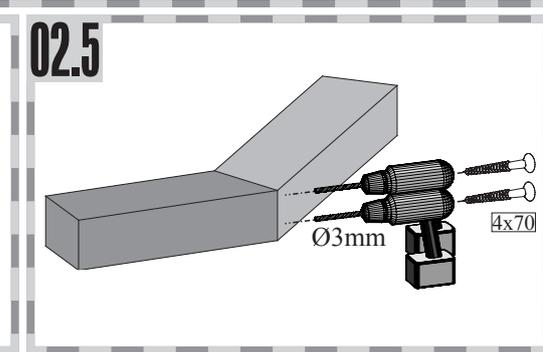
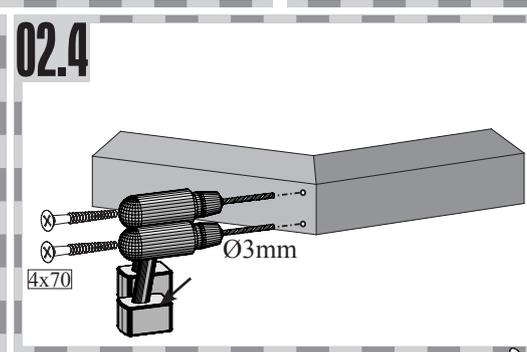
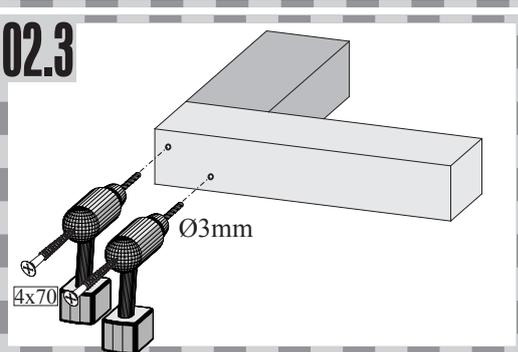
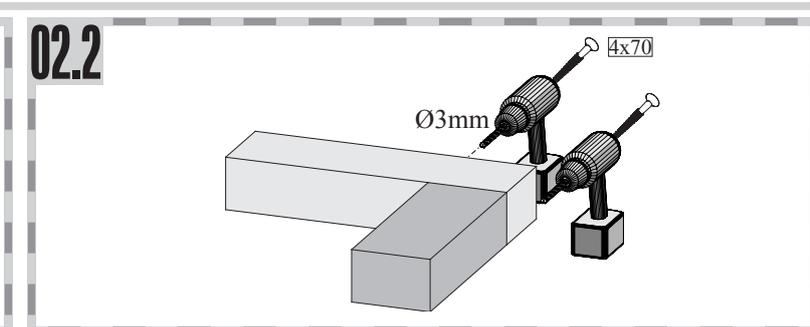
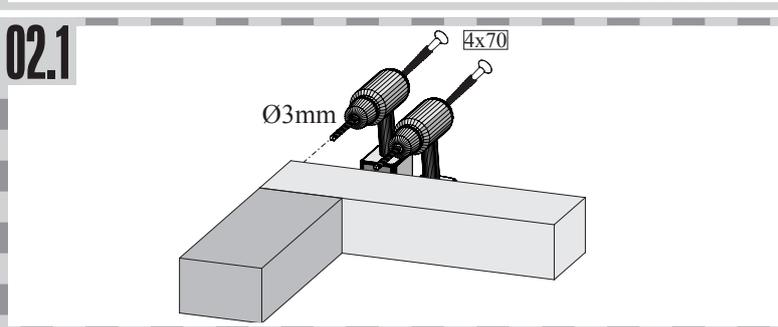
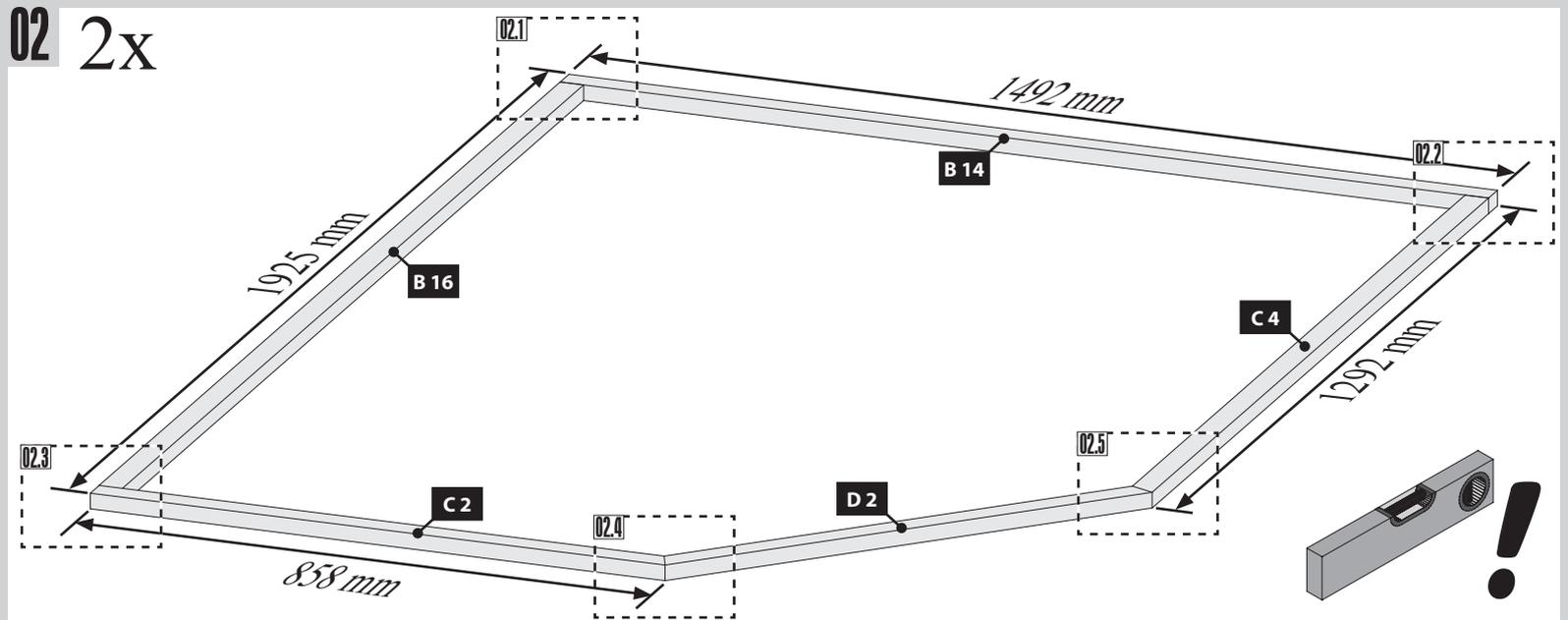
ID 50420

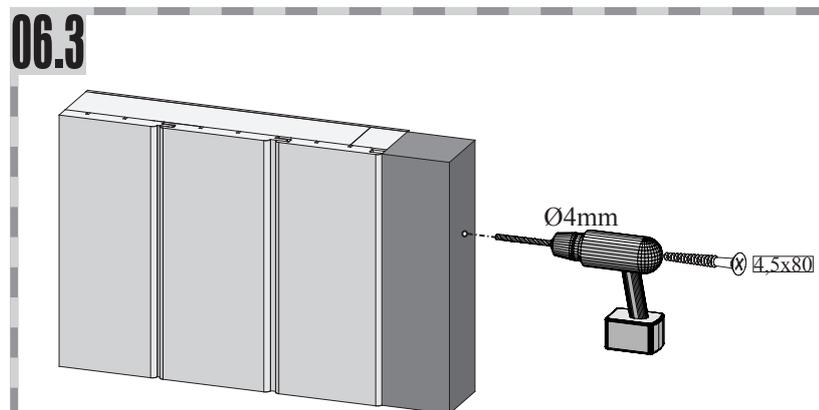
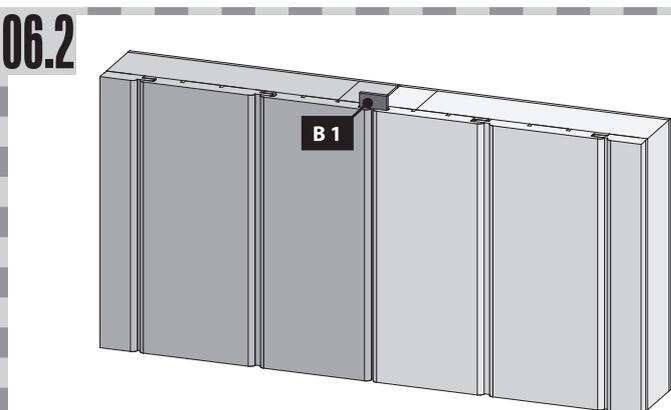
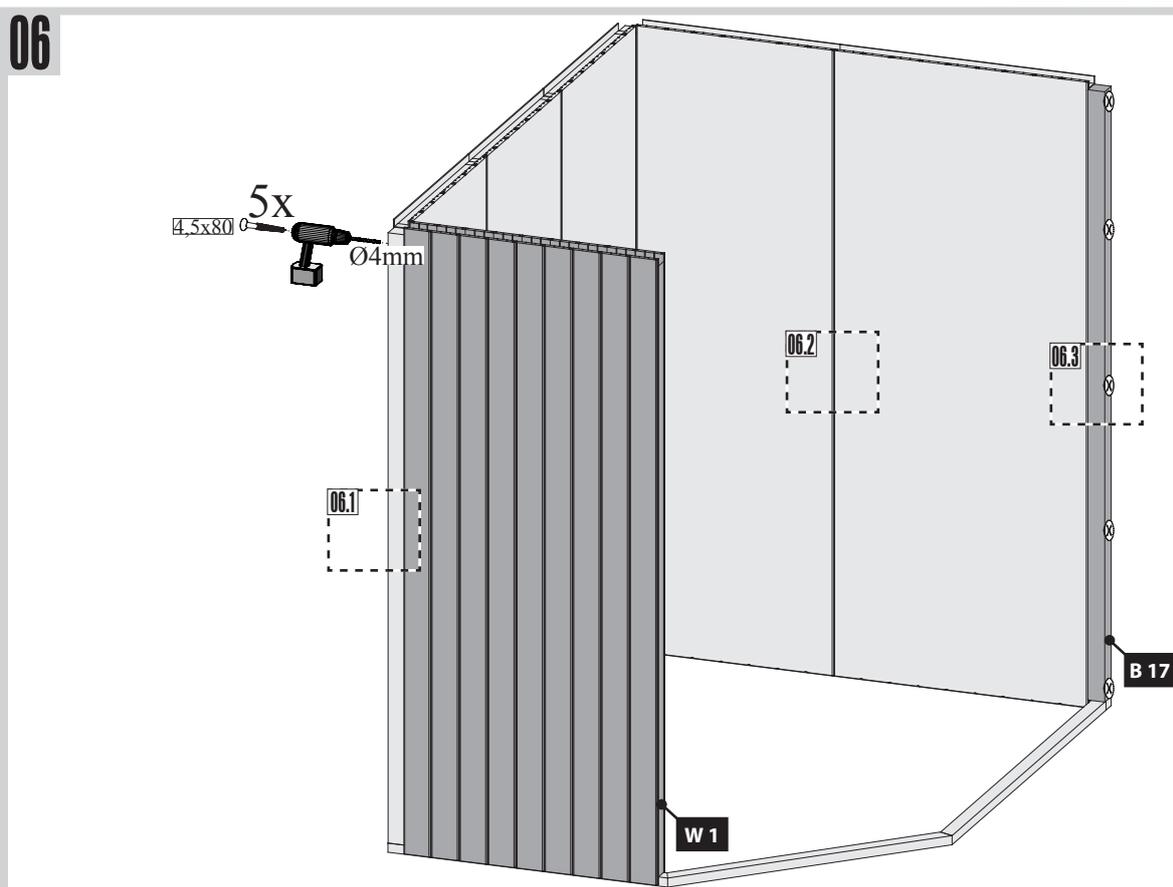
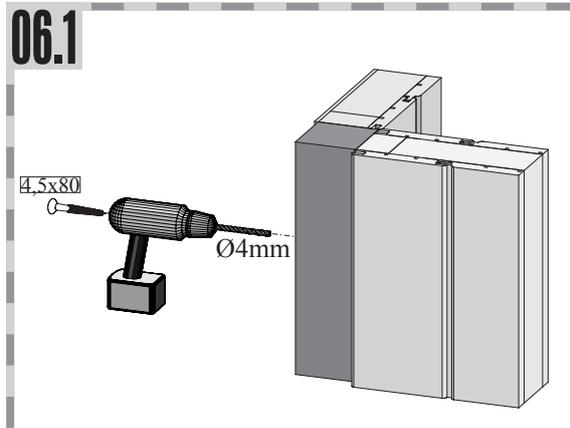
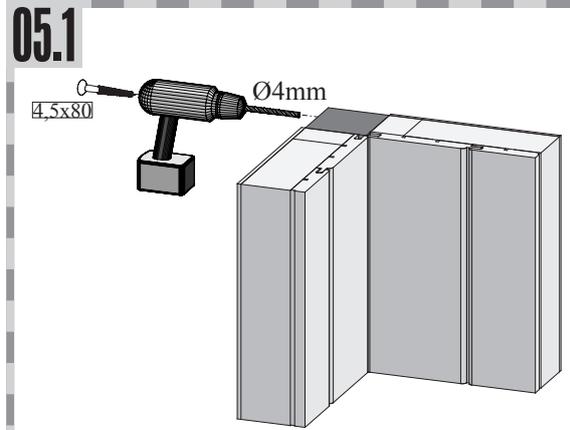
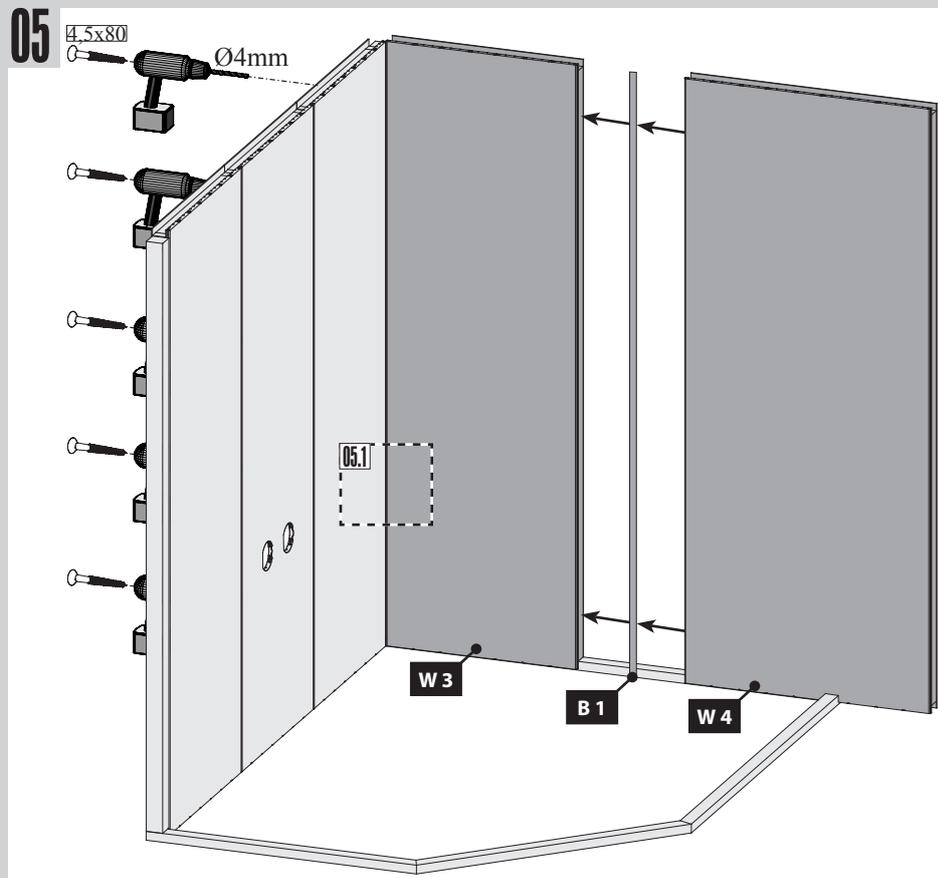
1 x



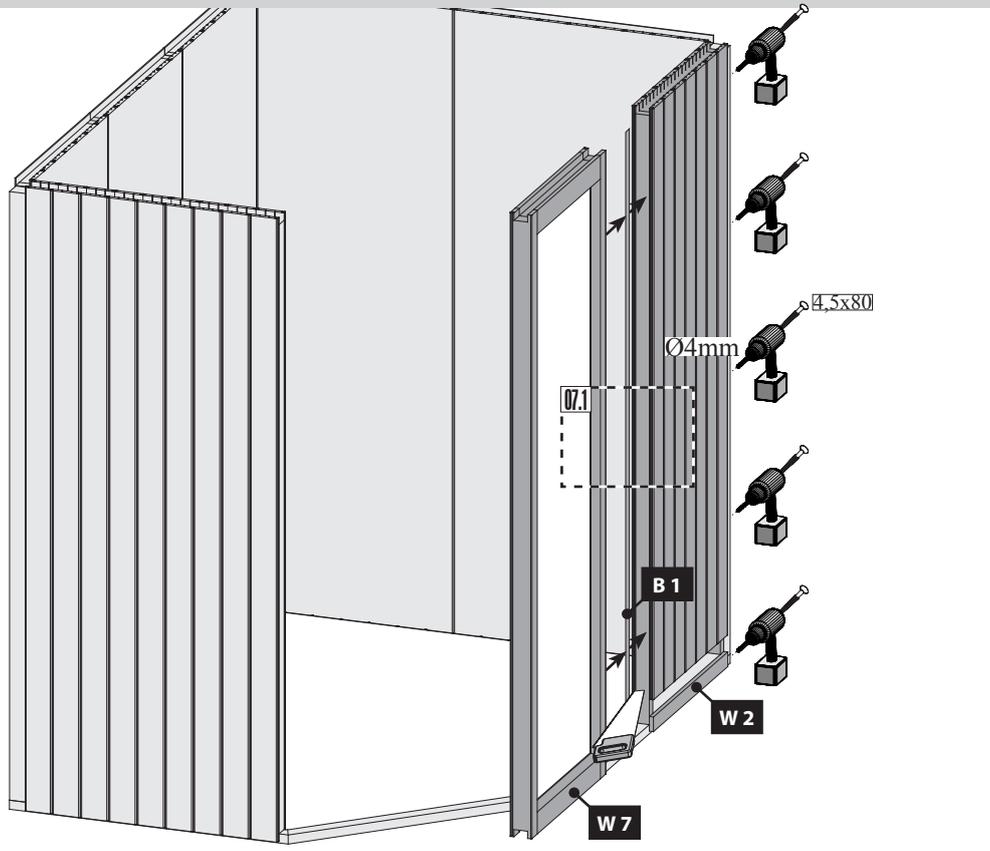
ID 26114



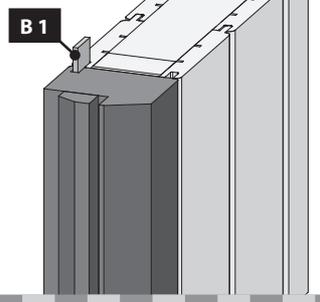




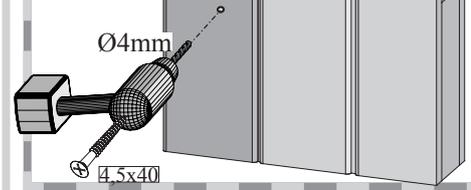
07



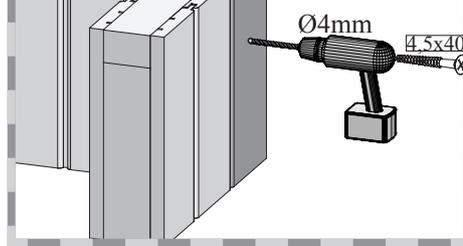
07.1



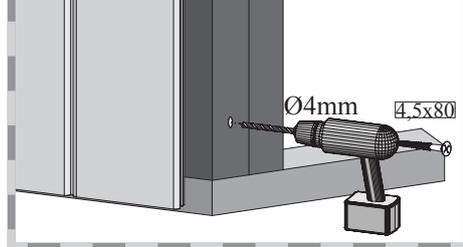
08.1



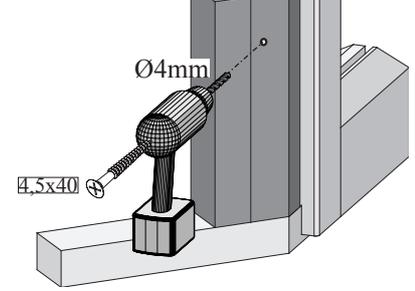
08.2



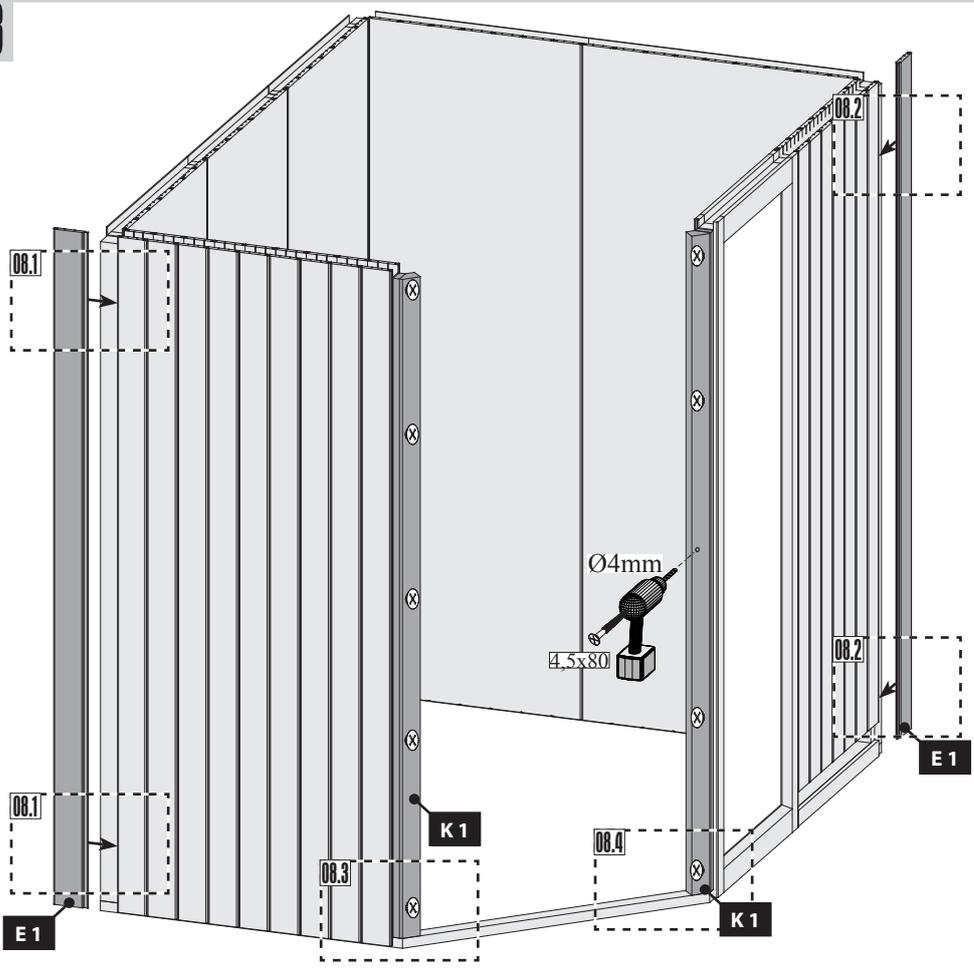
08.3



08.4

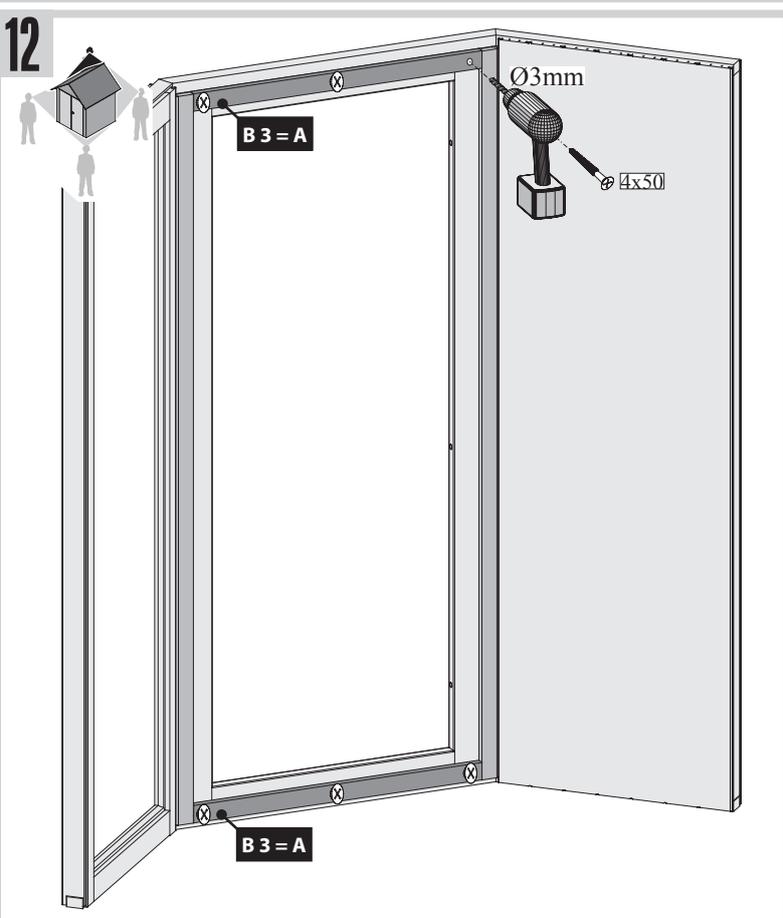
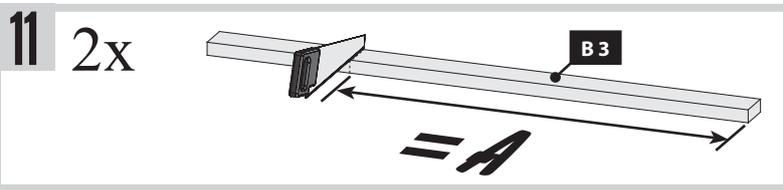
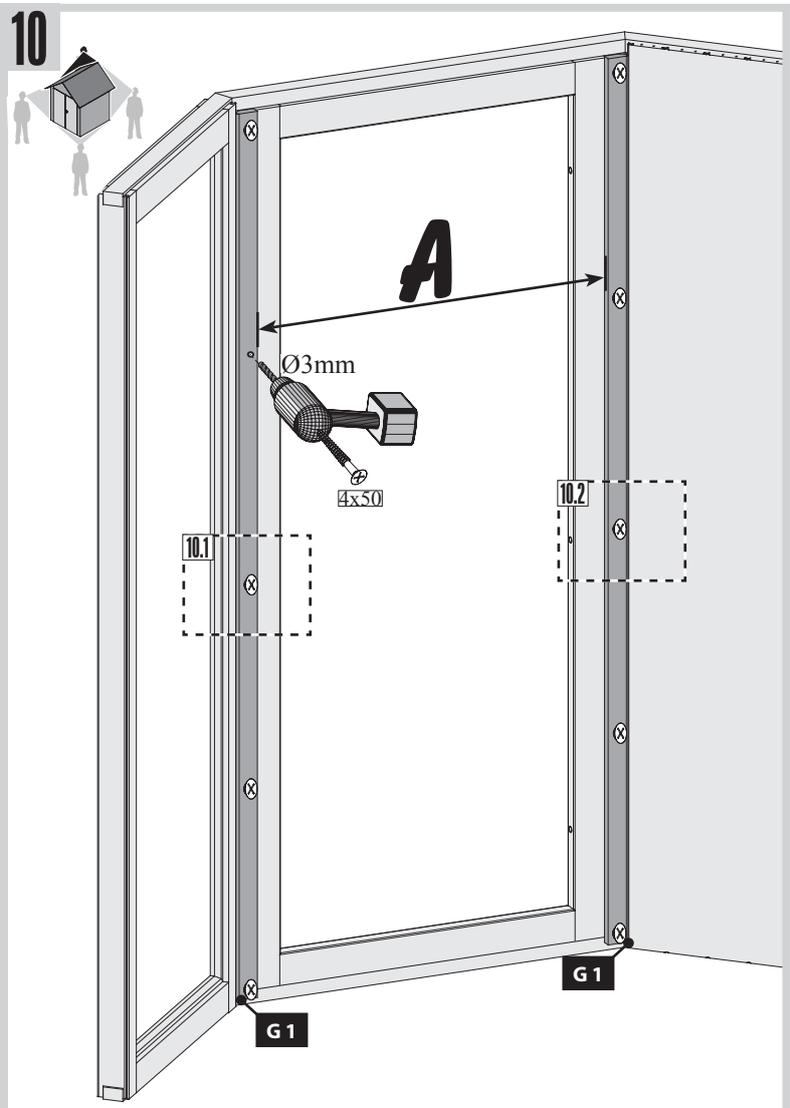
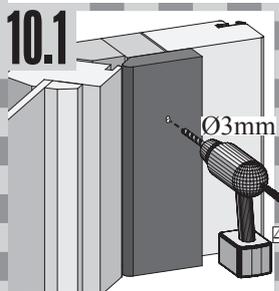
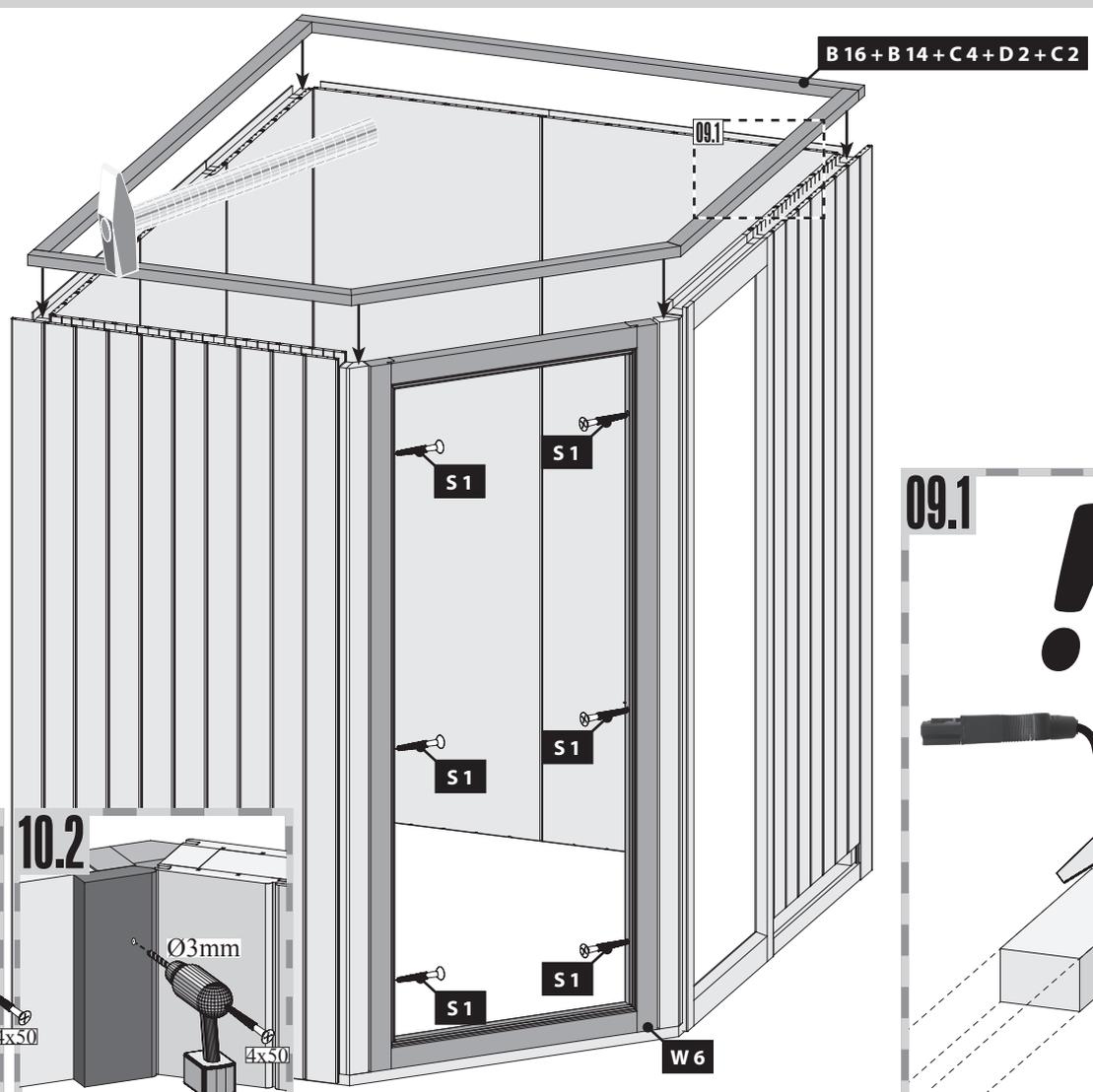


08

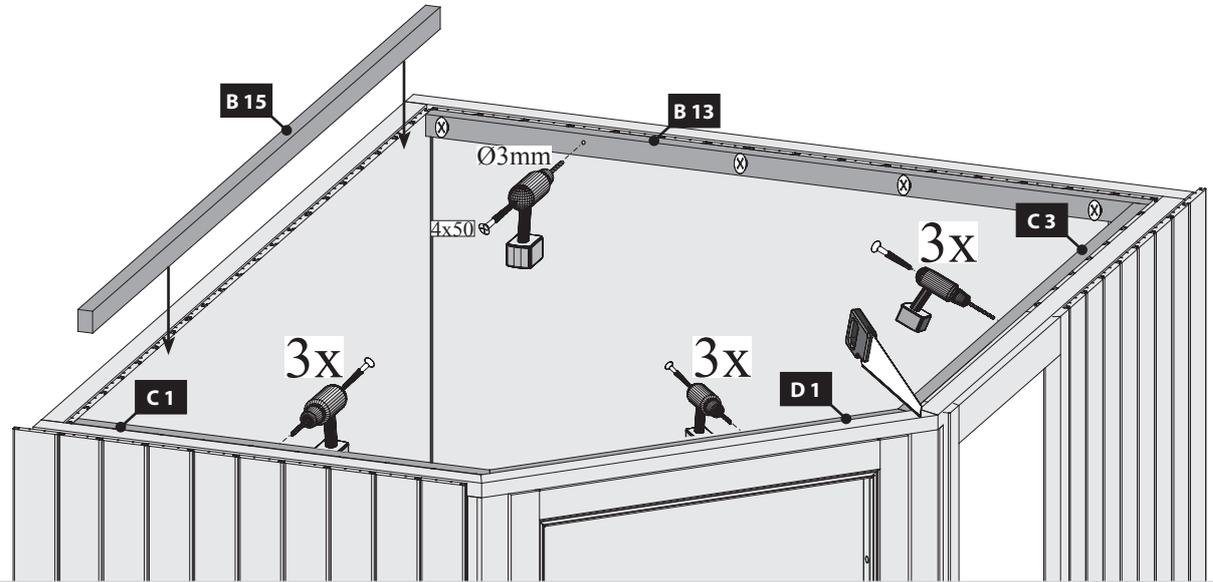


Nyni sestavte skleněné dvěře - viz dále.
 Teraz zostavte sklenené dvere - vid' ďalej.

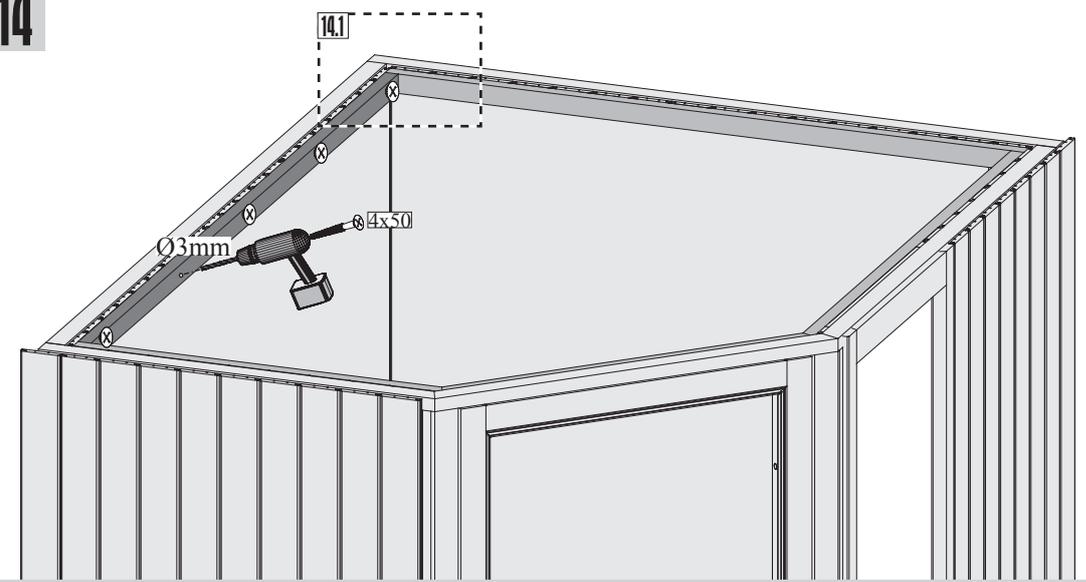
!!! 01 — 03 !!!



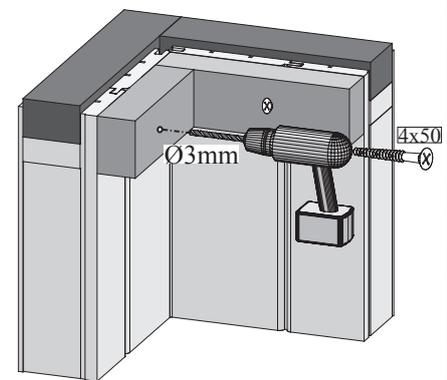
13



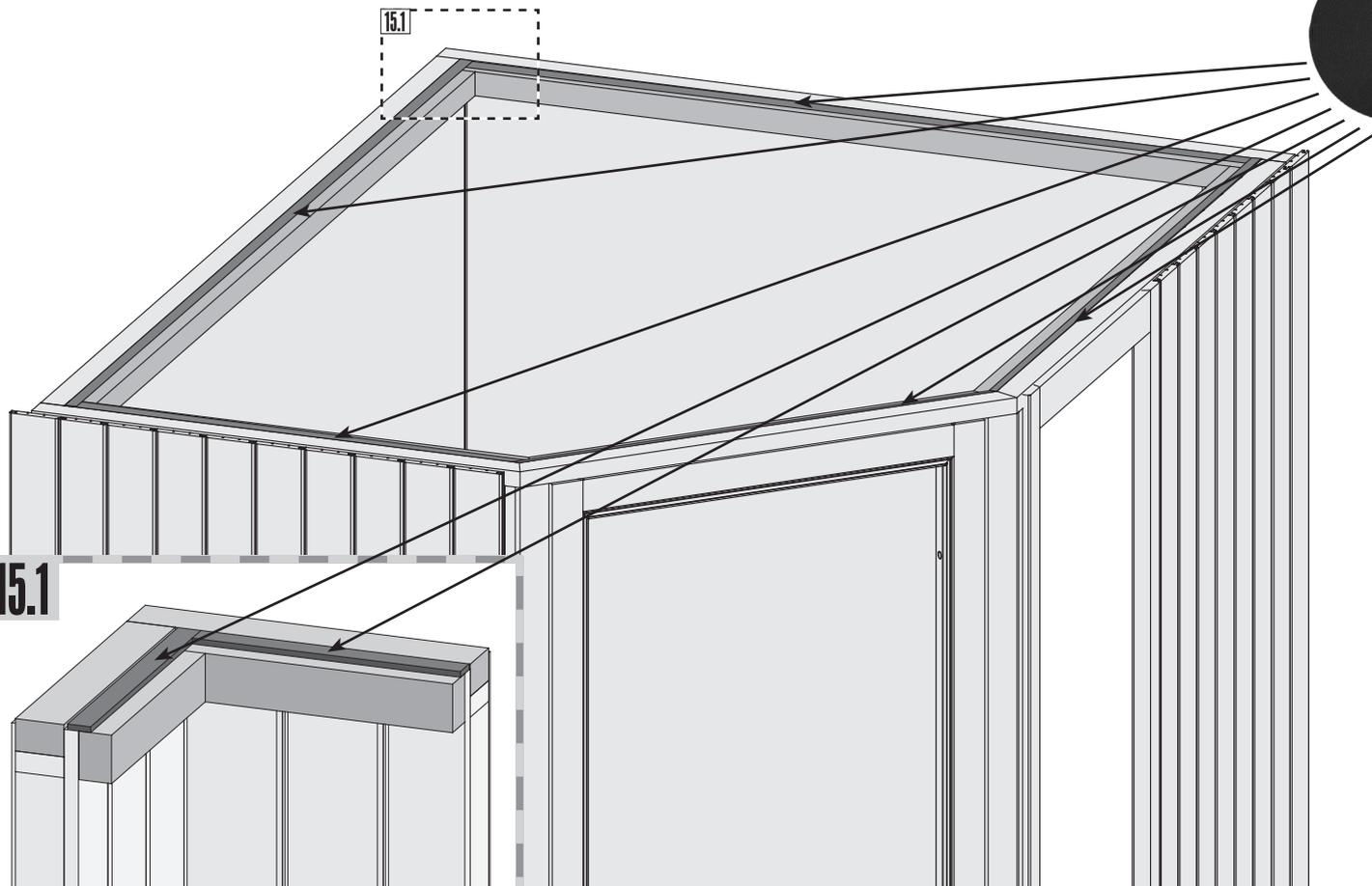
14



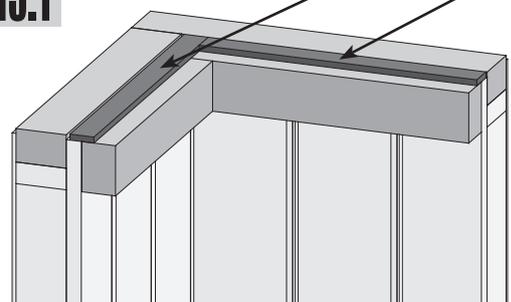
14.1



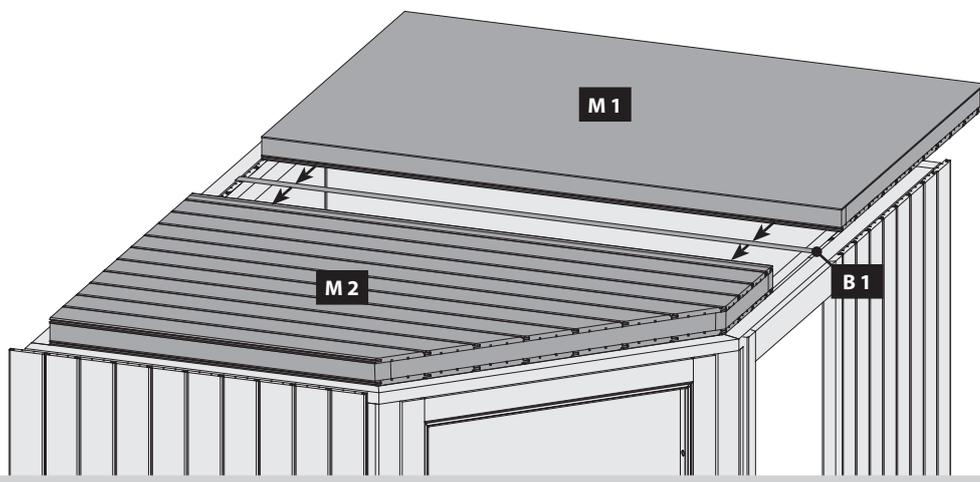
15



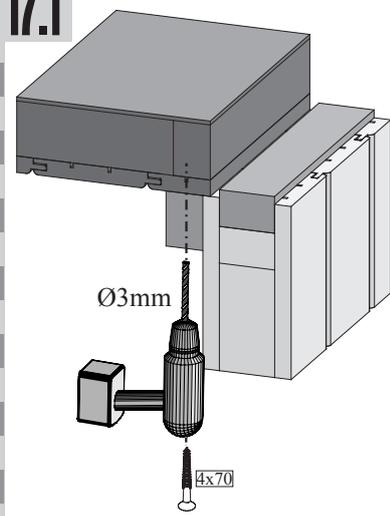
15.1



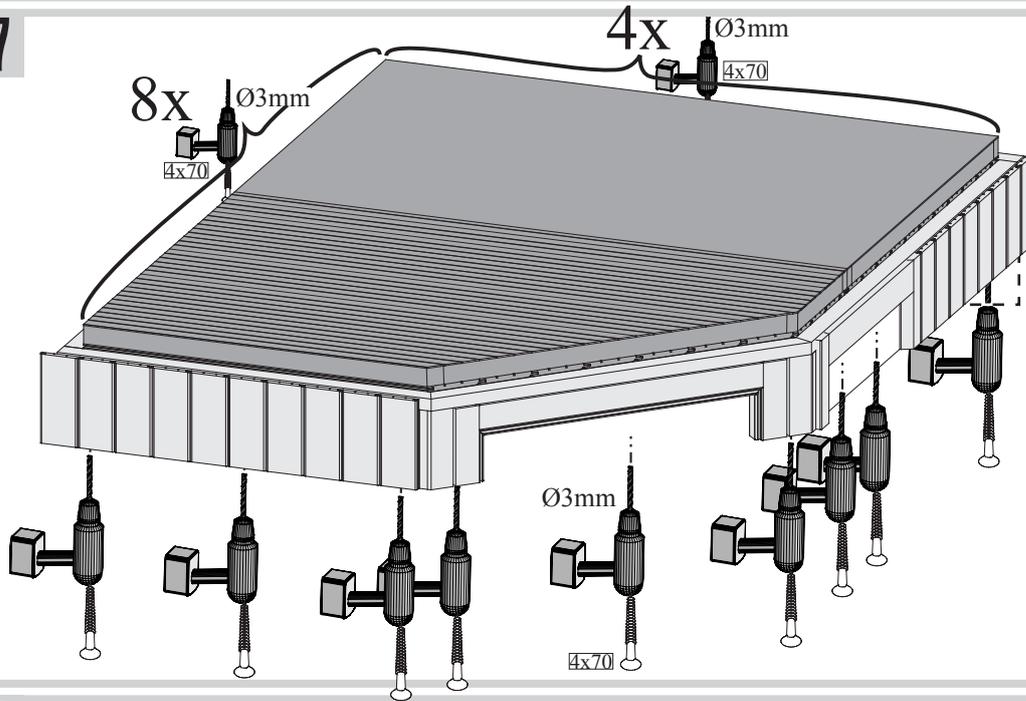
16



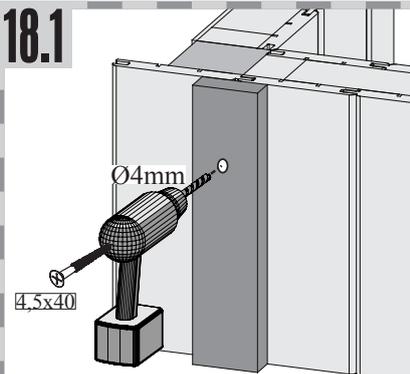
17.1



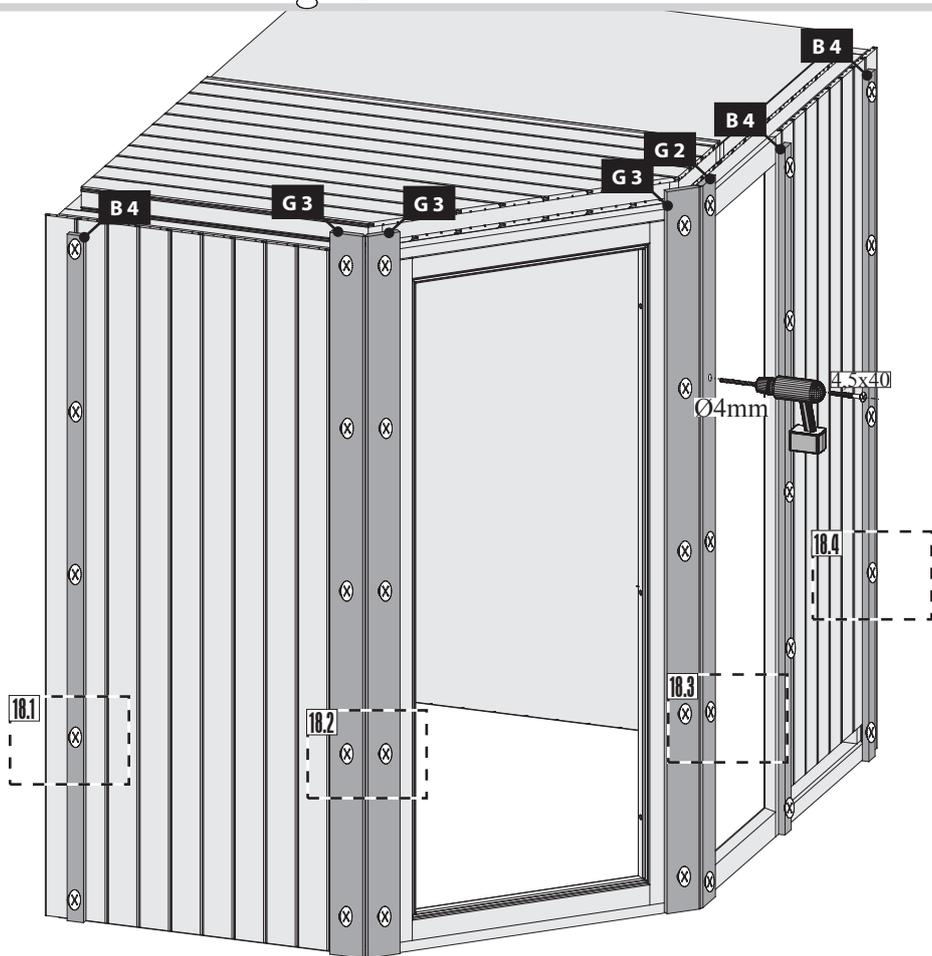
17



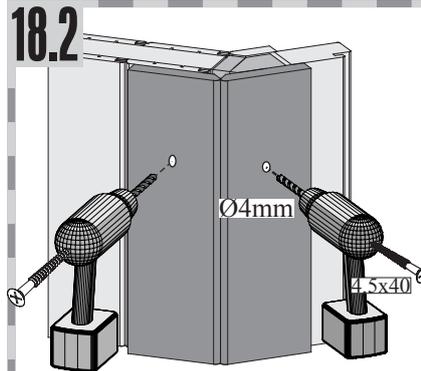
18.1



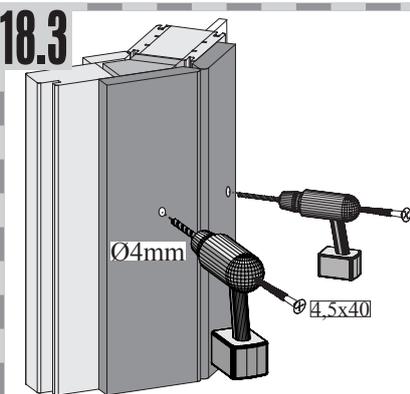
18



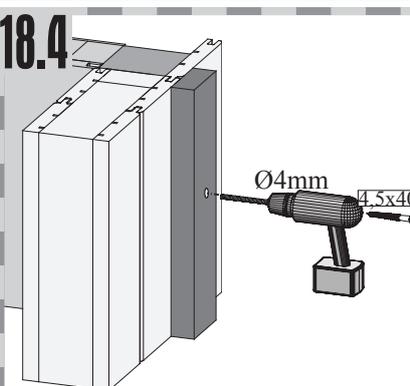
18.2



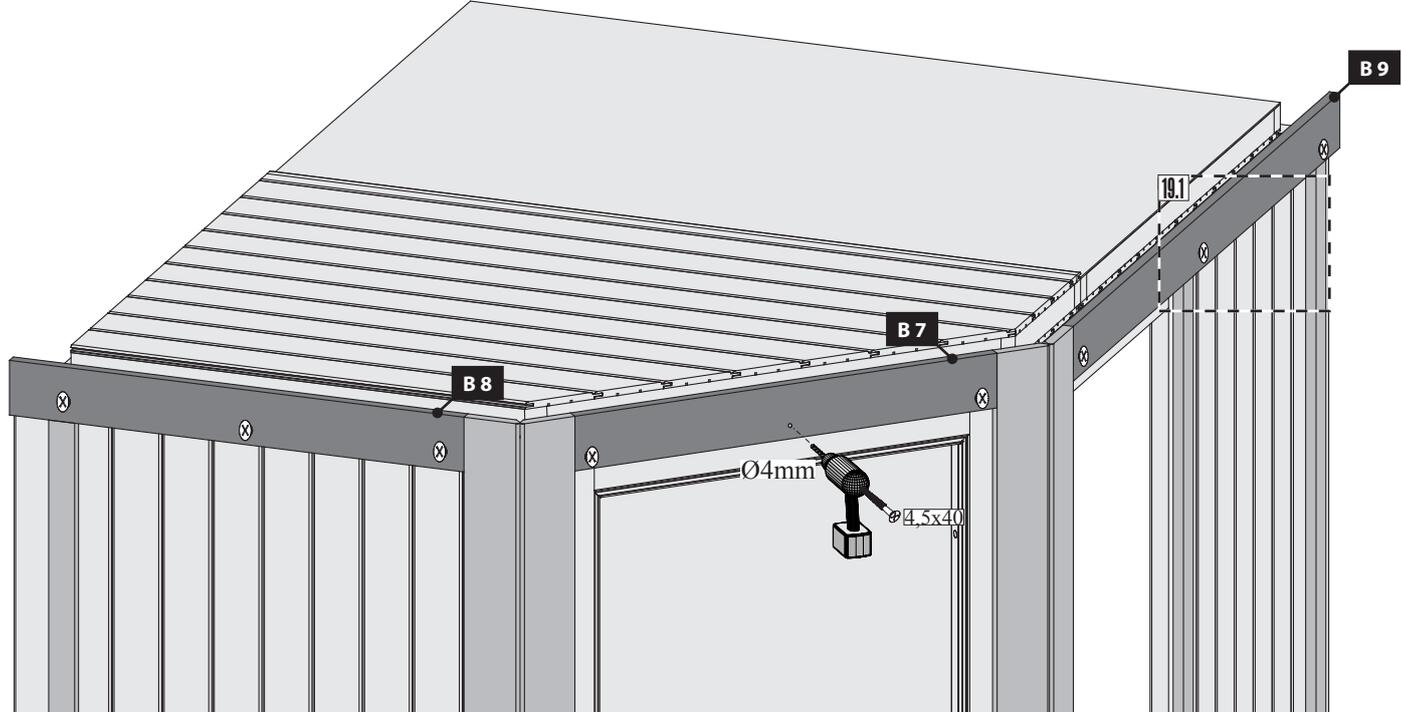
18.3



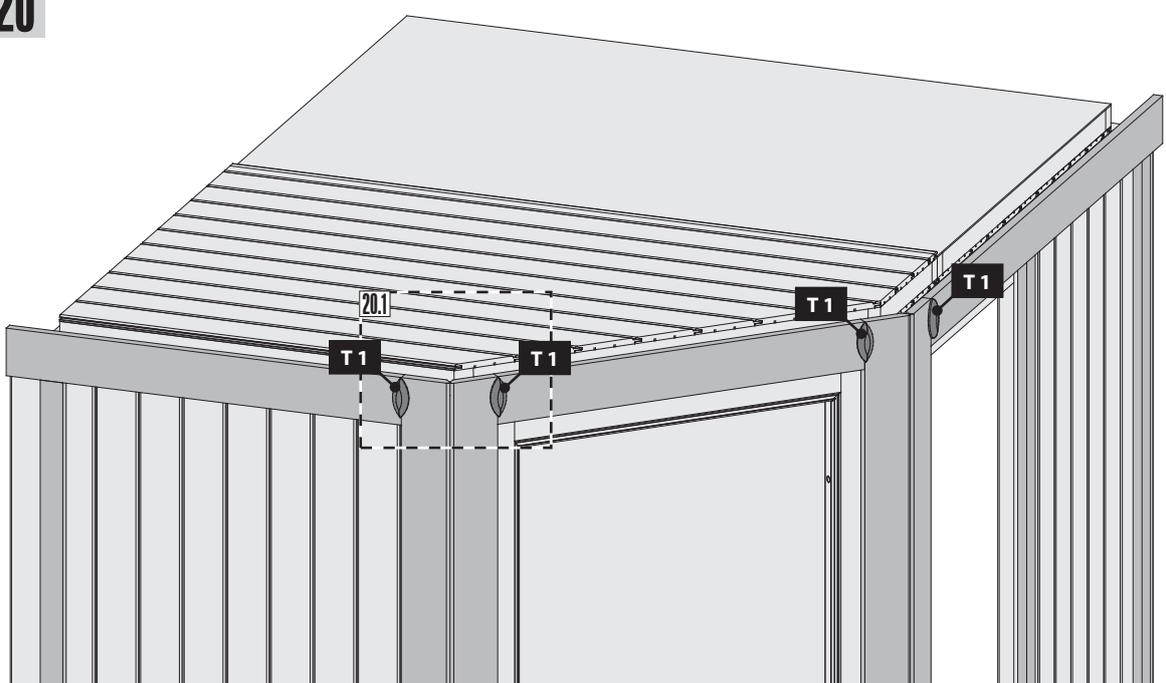
18.4



19



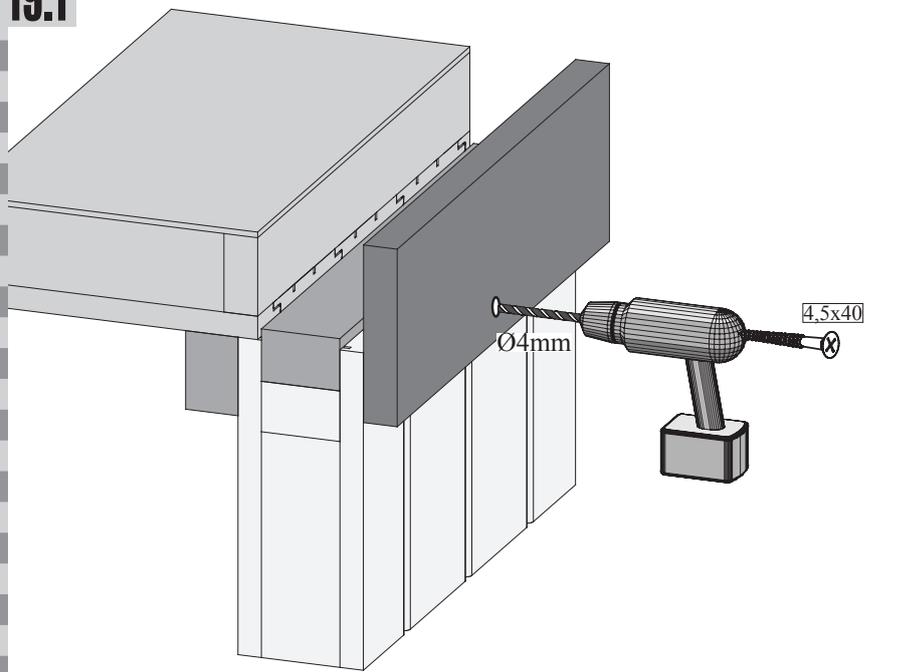
20



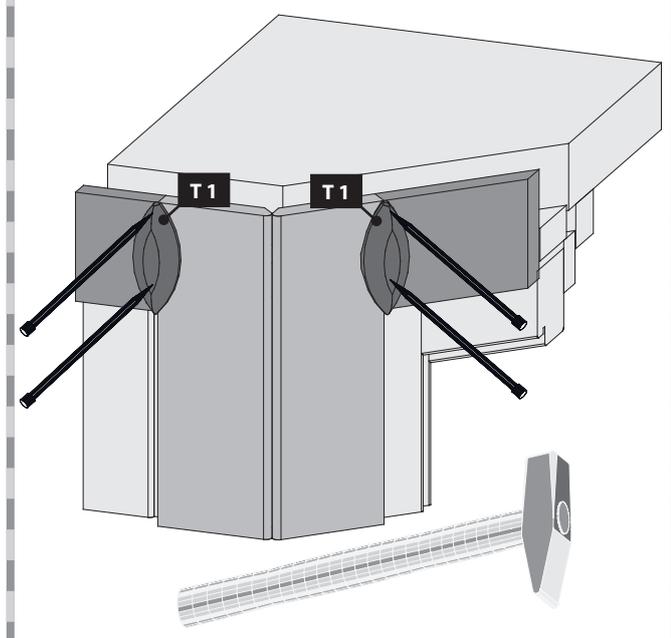
21



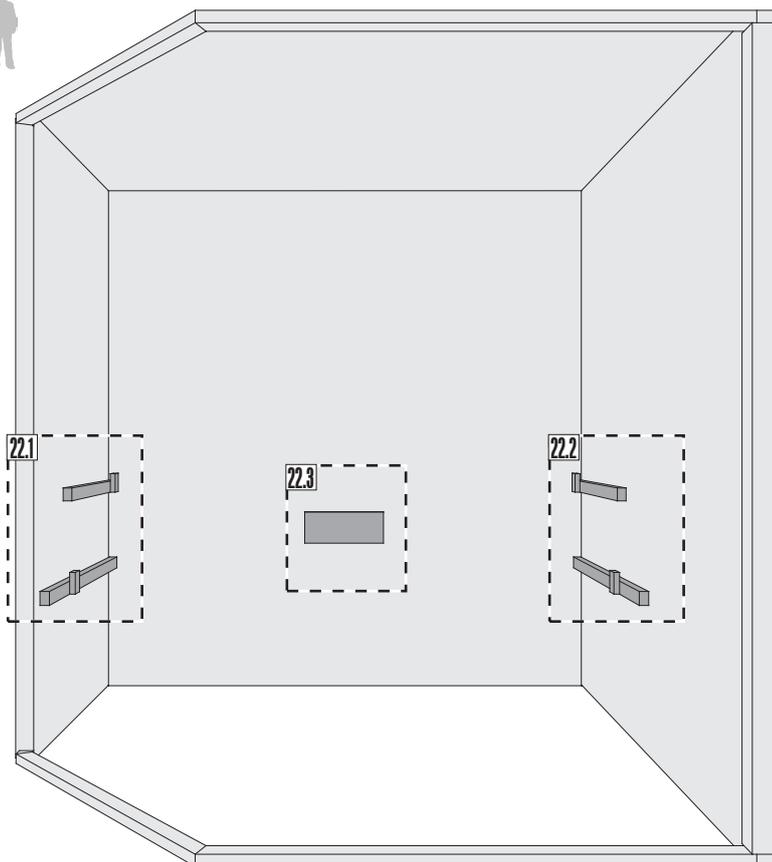
19.1



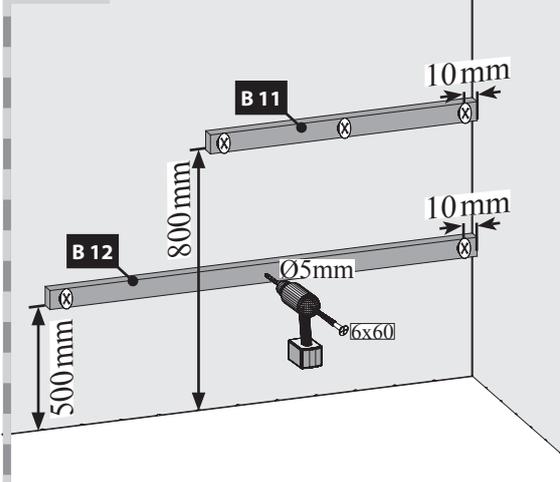
20.1



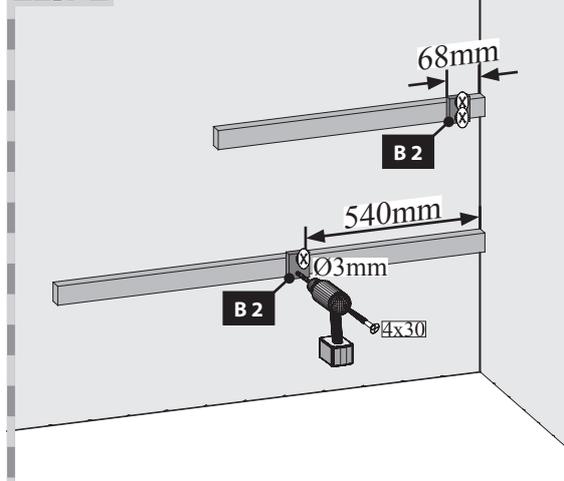
22



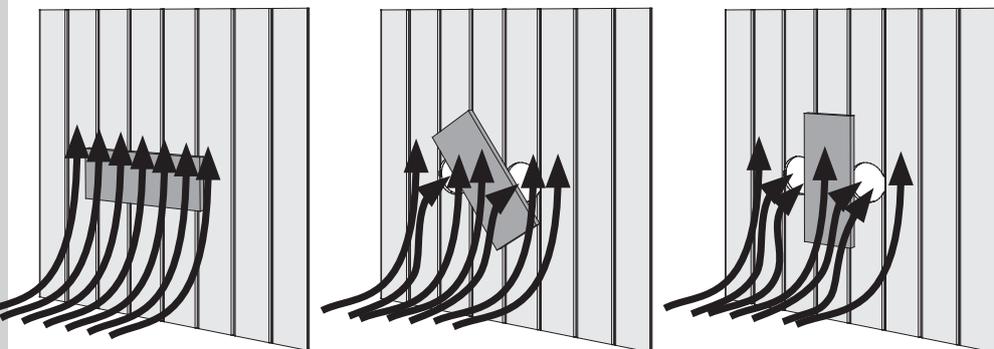
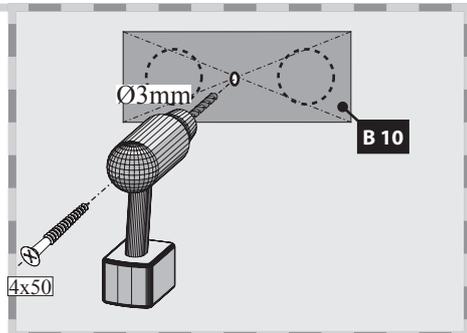
22.1-1



22.1-2



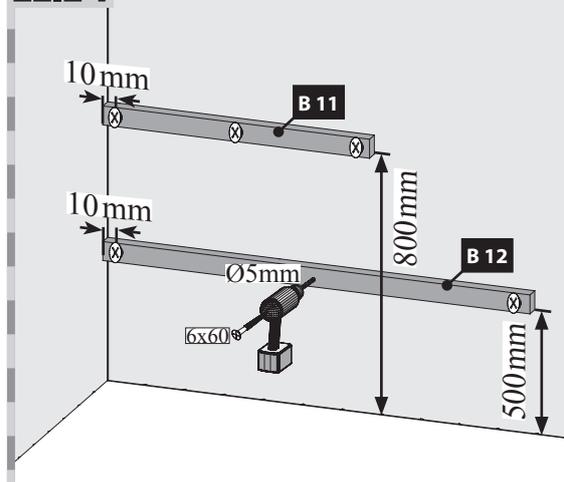
22.3



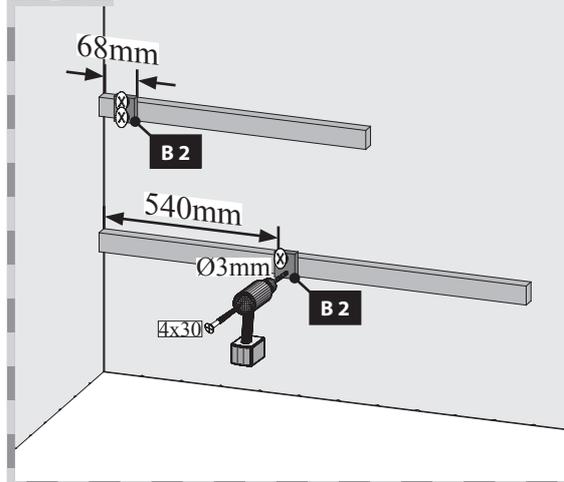
Tento obrázek znázorňuje princip funkce desky.
Regulujte výstup vzduchu podle vlastních představ.

Tento obrázok znázorňuje princíp funkcie dosky.
Regulujte výstup vzduchu podľa vlastných predstáv.

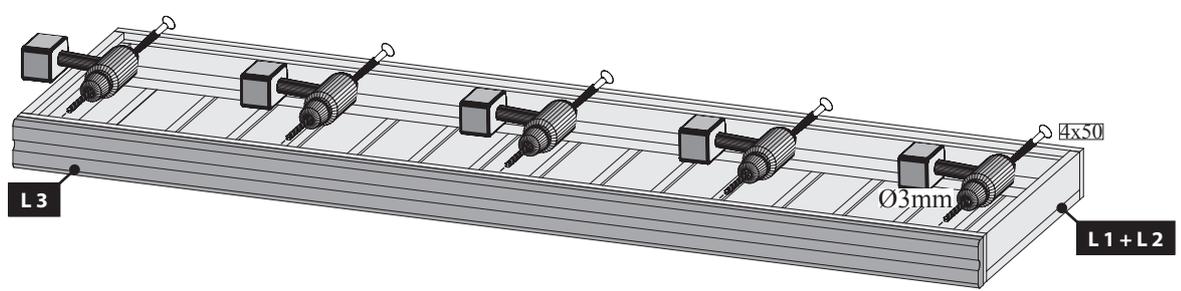
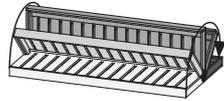
22.2-1



22.2-2

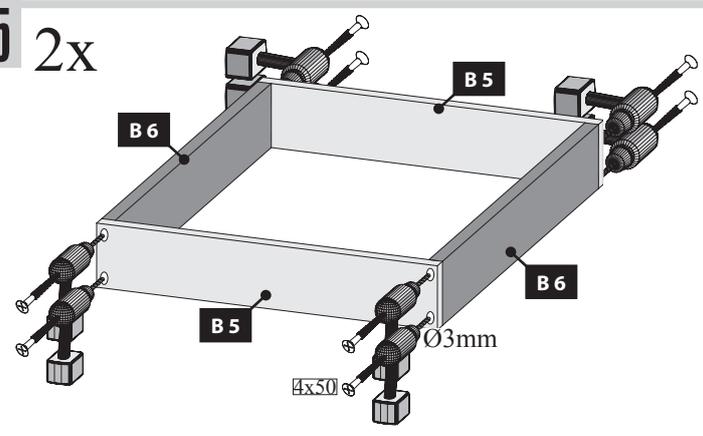


23

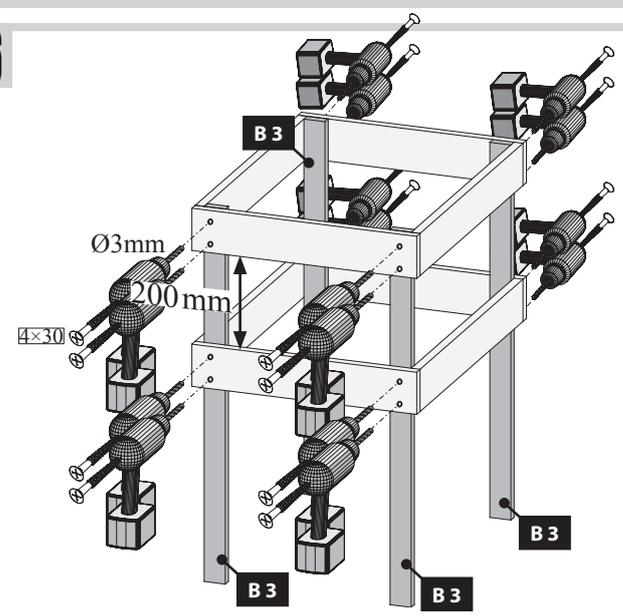


25

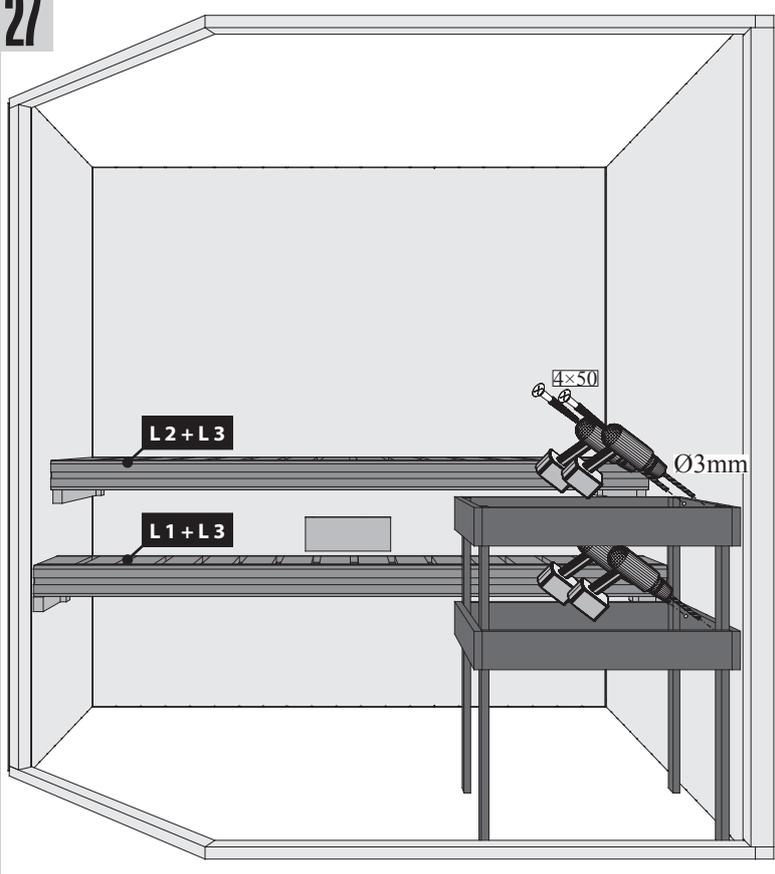
2x



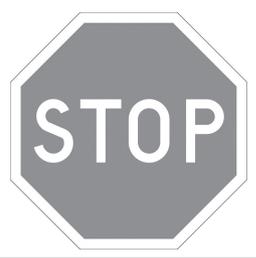
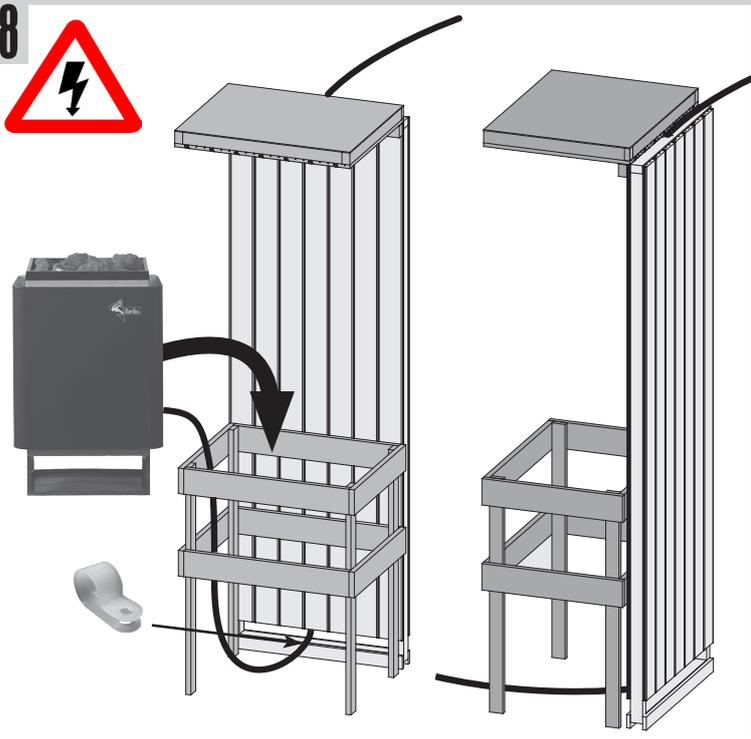
26



27



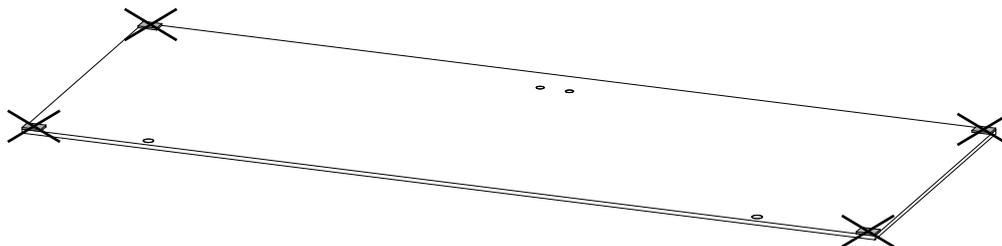
28



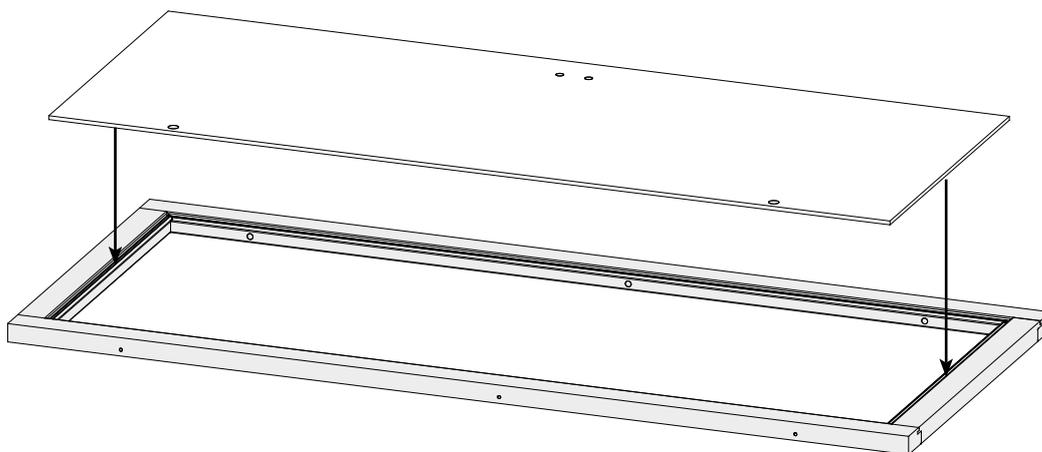
Pokračujte v sestavování skleněných dveří - viz dále.
Pokračujte v zostavovaní skleněných dverí - viď ďalej.

!!! 04 — 08 !!!

01



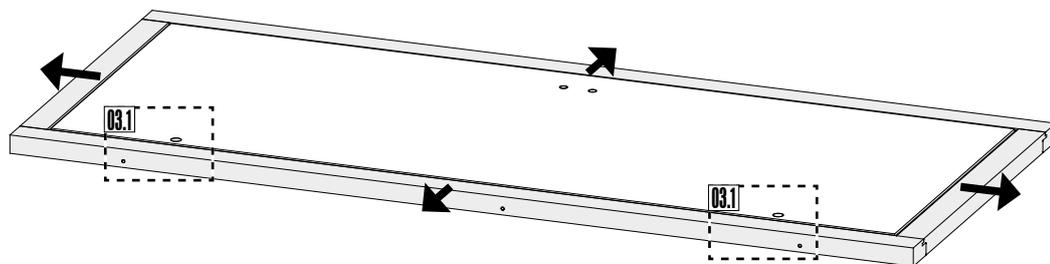
02



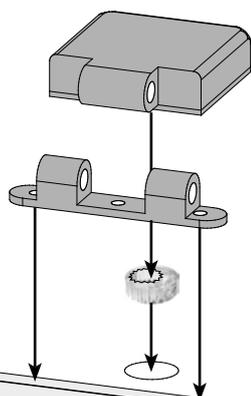
03

Vyrovnejte sklo saunových dveří v rámu!

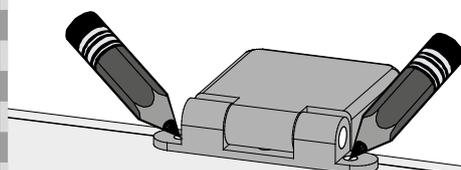
Vyrovnejte sklo saunových dveří v rámu!



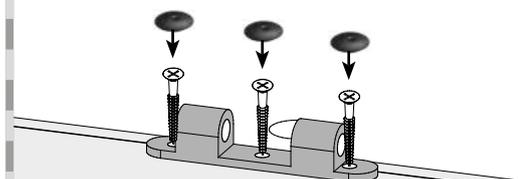
03.1-1



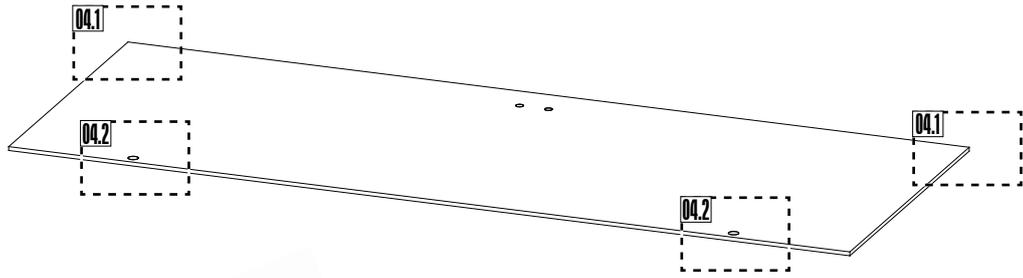
03.1-2



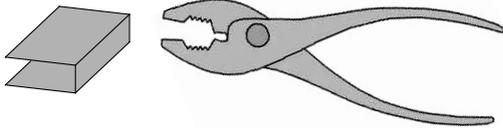
03.1-3



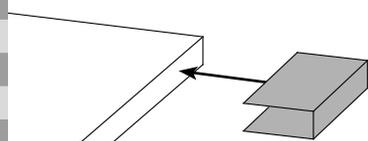
04



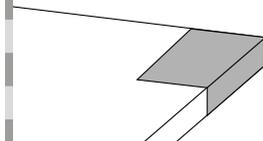
04.1-1



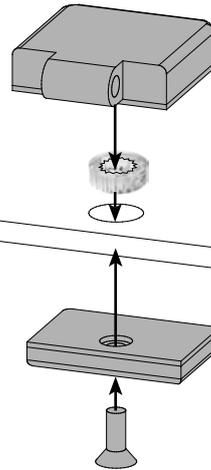
04.1-2



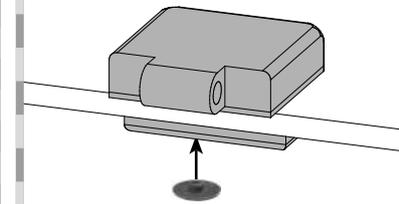
04.1-3



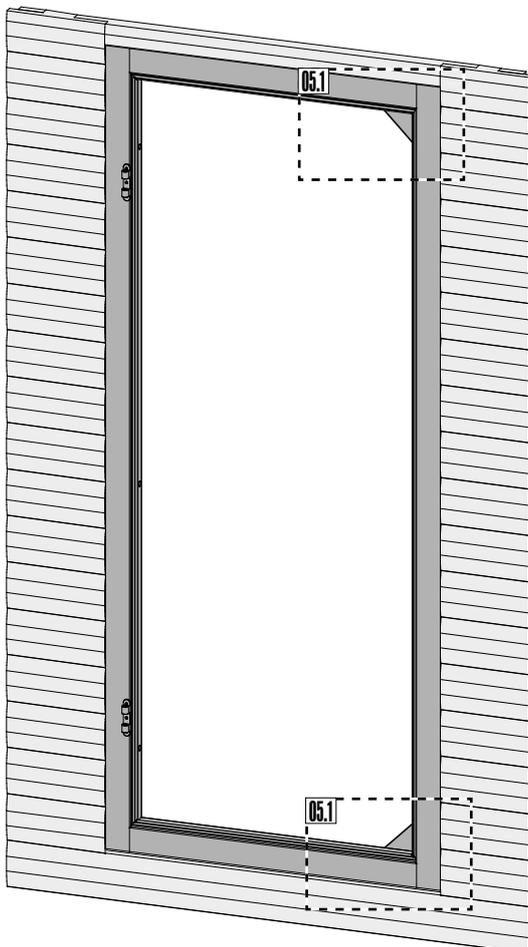
04.2-1



04.2-2



05



!!!

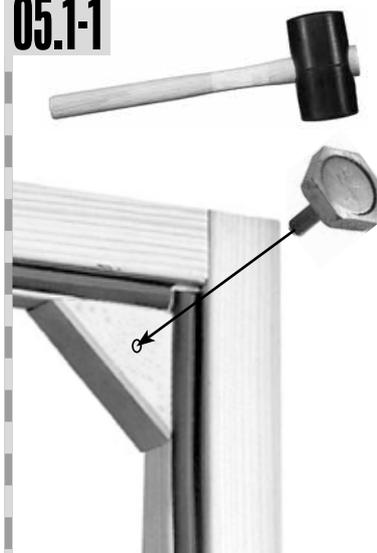
Pozor:
Všechny nastavitelné excentry musejí být na skle ve stejné zadní poloze!



Pozor:
Všetky nastavitelné excentre musia byť na skle v rovnakej zadnej polohe!

!!!

05.1-1



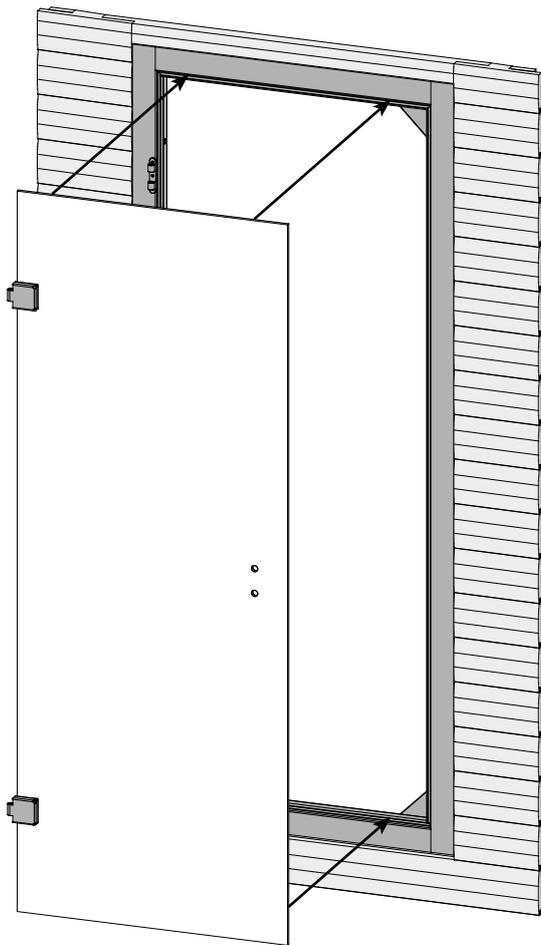
05.1-2



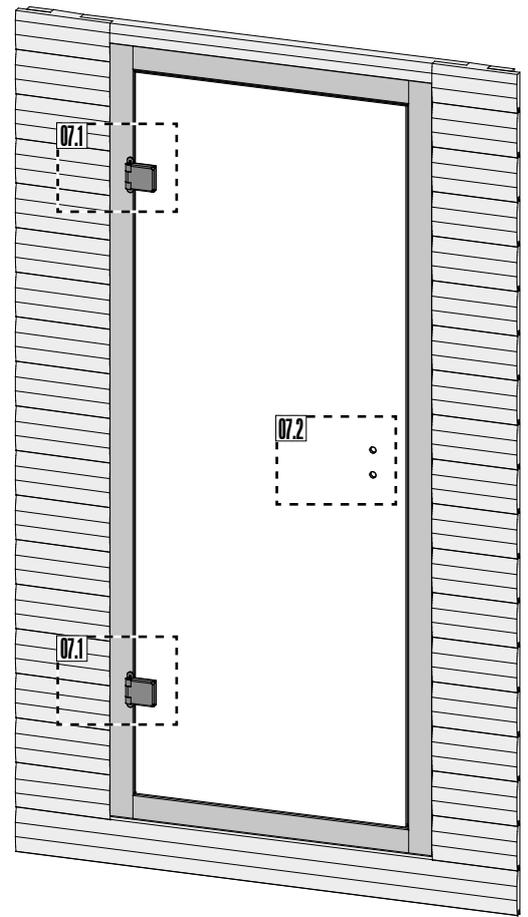
Montáž skleněných dveří

Montáž skleněných dveří

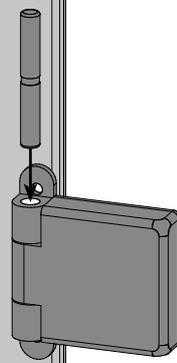
06



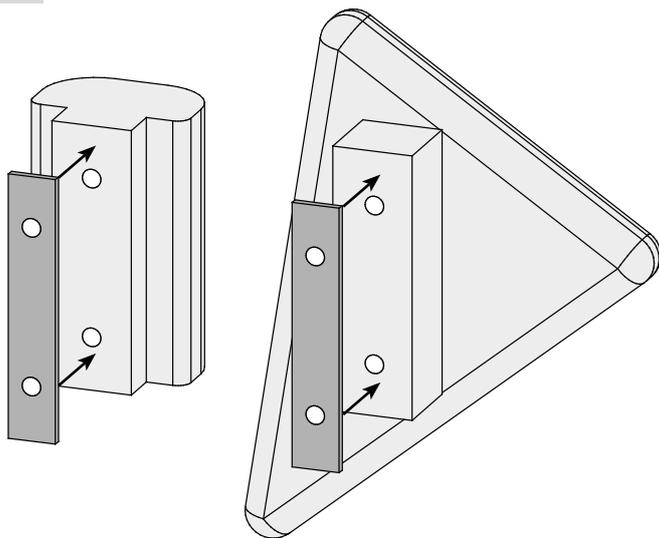
07



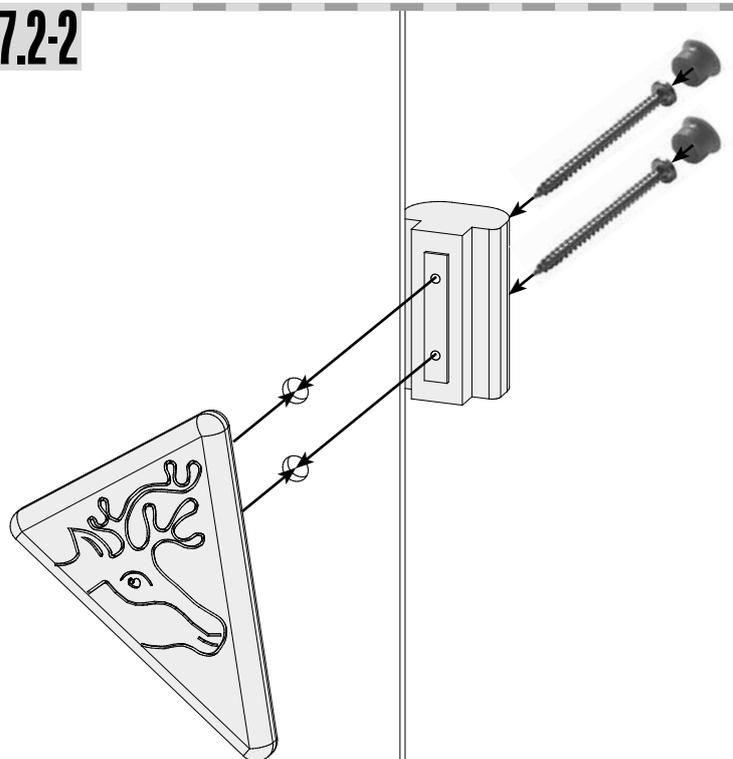
07.1



07.2-1



07.2-2

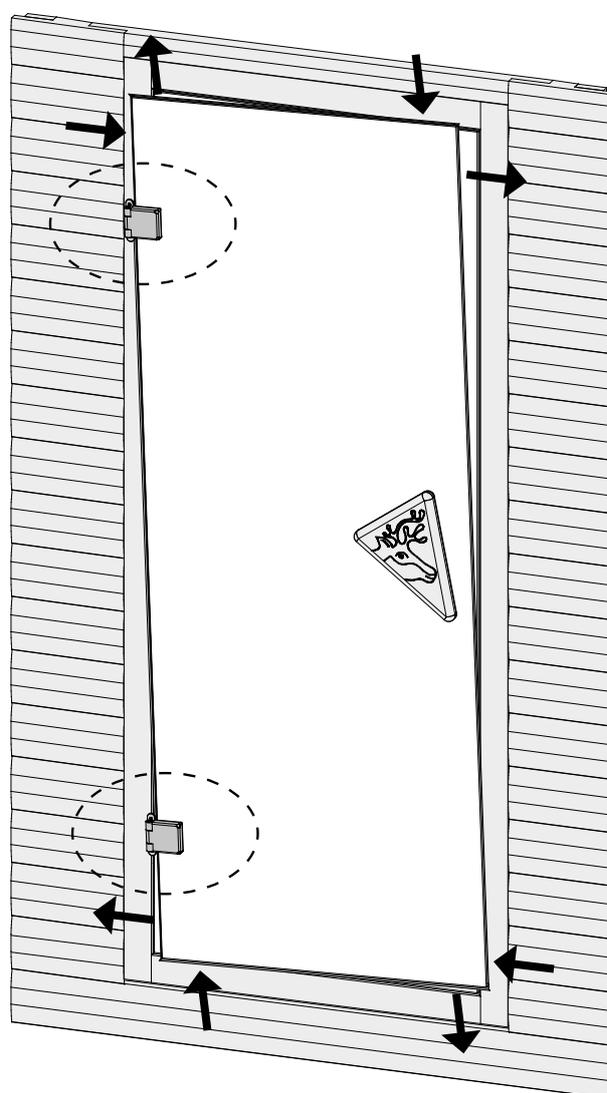
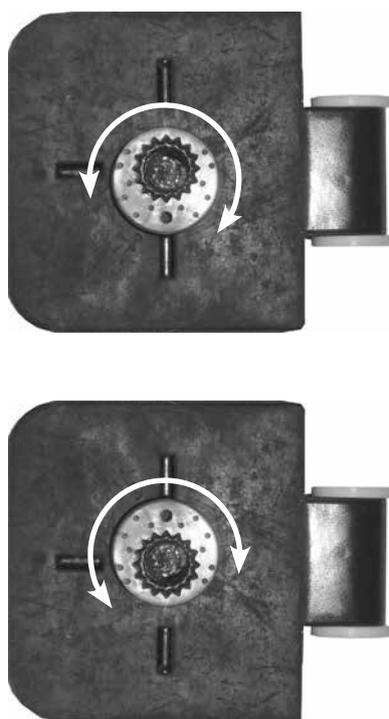


Boční + výškové nastavení

Pozor: Všechny nastavitelné excentry musejí být na skle ve stejné zadní poloze!

Bočné + výškové nastavenie

Pozor: Všetky nastavitelné excentre musia byť na skle v rovnakej zadnej polohe!

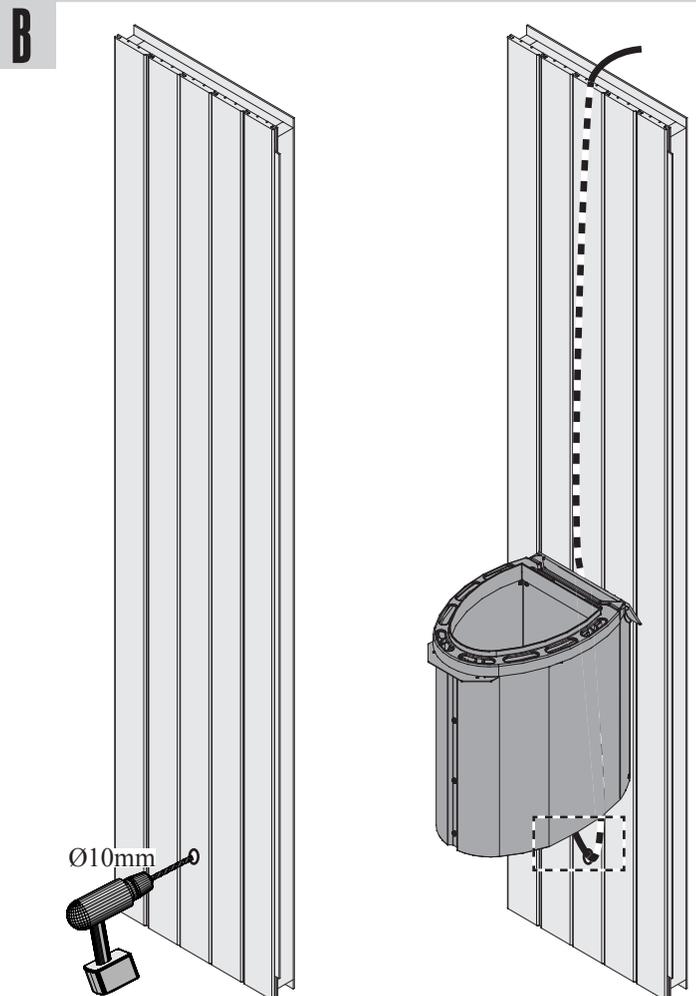
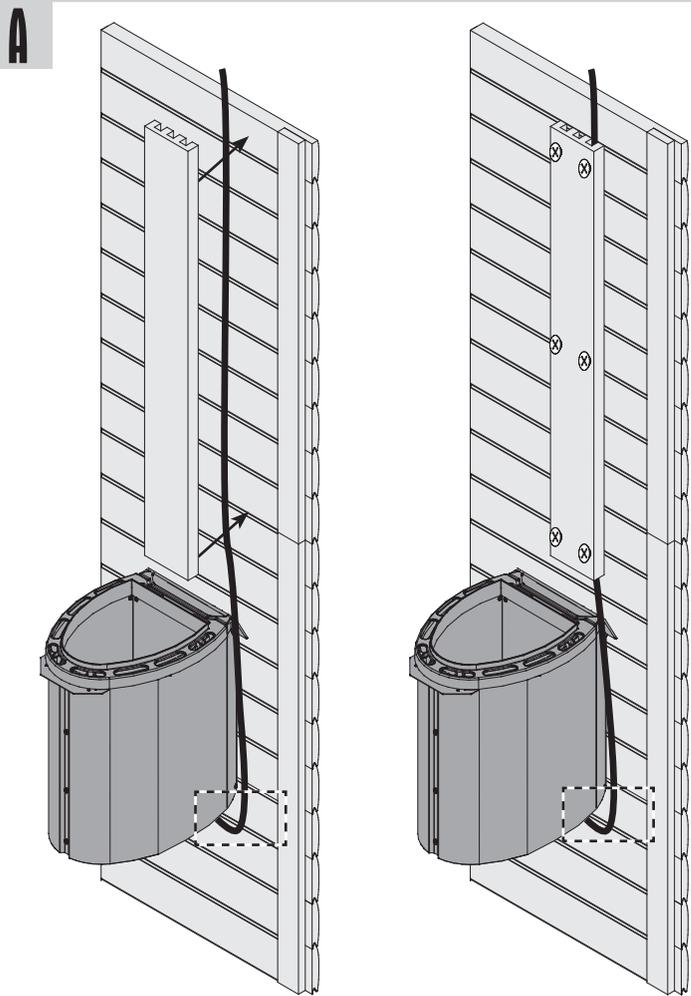


Zajištění kabeláže

Zaistenie kabeláže

Kamna - uvnitř

Pec - vnútri



Zajištění kabeláže

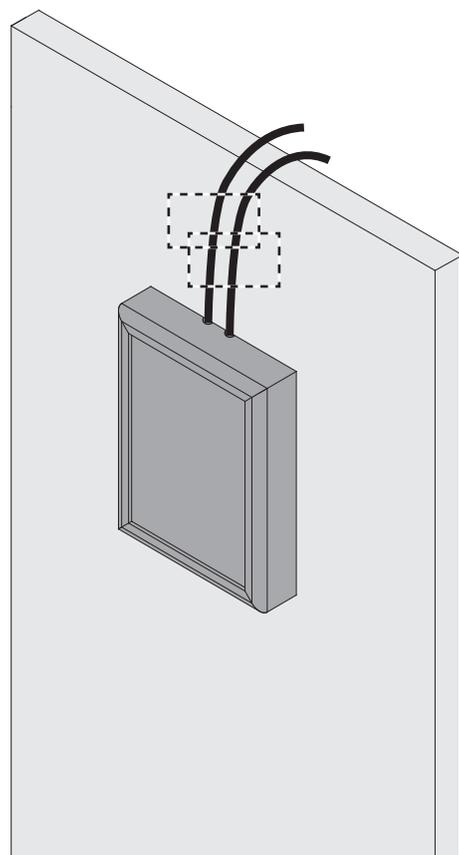
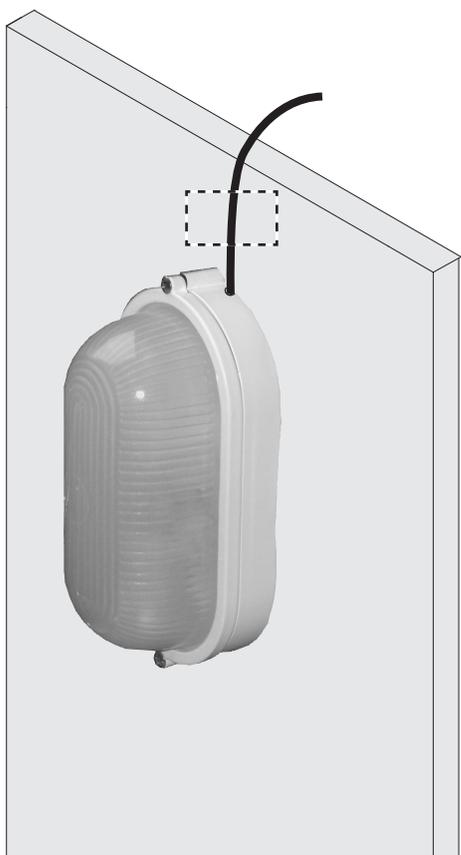
Zaistenie kabeláže

Osvětlení - uvnitř

Osvetlenie - vnútri

Ovládací panel - vně

Ovládací panel - zvonka



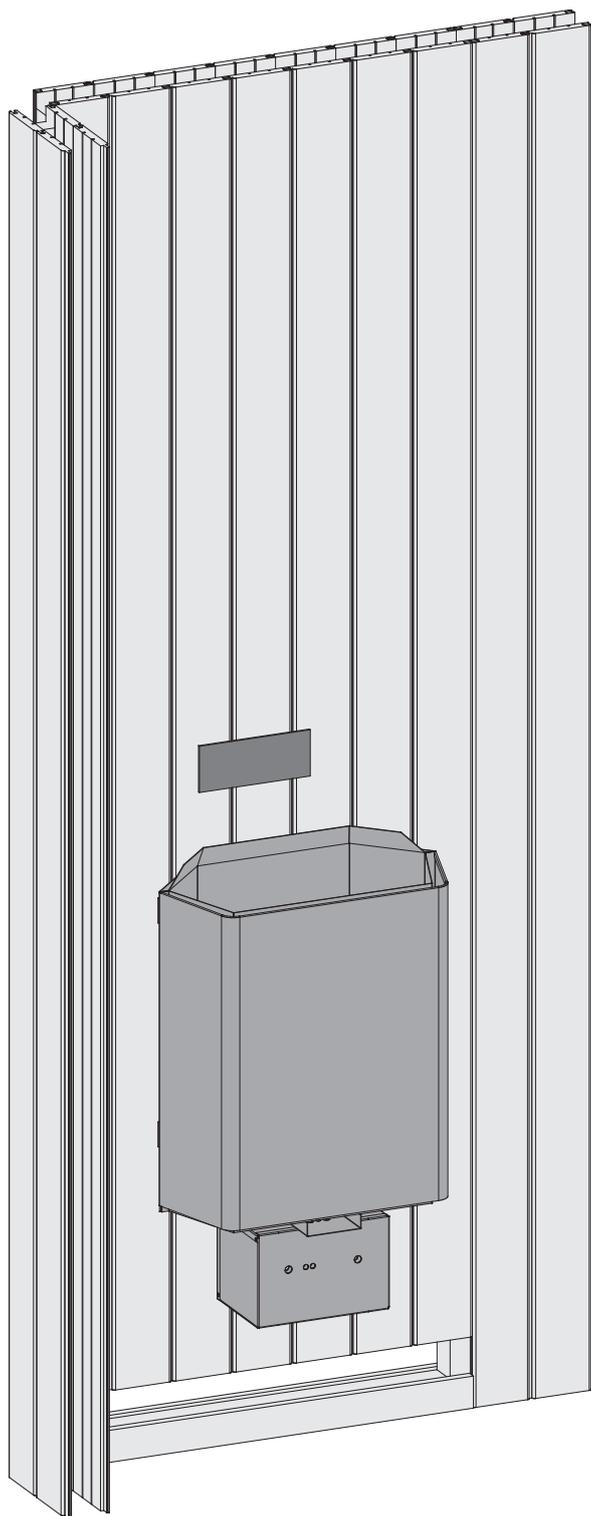
1



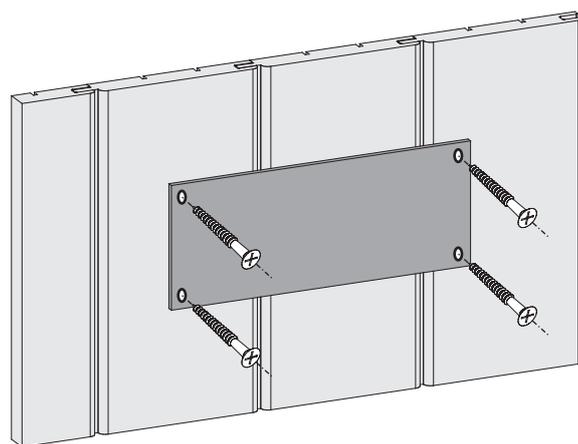
2



01



02



Nechajte si Vaše saunová kamna zapojiť odborným elektrikárom. Ten označí zapojená kamna priloženým štítkom zkušebny TÜV. Štítek by měl být umístěn na dobře viditelném místě nad kamna.

Nechajte si Vašu saunovú pec zapojiť odborným elektrikárom. Ten označí zapojenú pec priloženým štítkom zkušobne TÜV. Štítok by mal byť umiestnený na dobre viditeľnom mieste nad pecou.

