

**CZ**

**Filtrační písková jednotka  
s bočním šesticestným ventilem**

**SK**

**Filtračná piesková jednotka  
s bočným šesťcestným ventilom**

## **PRO S210S**



**Návod na instalaci a použití  
Návod na inštaláciu a použitie**

# OBSAH

	CZ	SK
1. ZÁKLADNÍ POKYNY ZÁKLADNÉ POKYNY	1	11
2. BEZPEČNOSTNÍ POKYNY BEZPEČNOSTNÉ POKYNY	1	11
3. TECHNICKÉ PARAMETRY TECHNICKÉ PARAMETRE	2	12
4. POPIS FILTRAČNÍ JEDNOTKY POPIS FILTRAČNEJ JEDNOTKY	2	12
5. UMÍSTĚNÍ FILTRACE UMIESTNENIE FILTRÁCIE	3	13
6. POKYNY PRO INSTALACI POKYNY PRE INŠTALÁCIU	3	13
7. ELEKTRICKÉ PŘIPOJENÍ ELEKTRICKÉ PRIPOJENIE	4	14
8. ČINNOST FILTRACE ČINNOSŤ FILTRÁCIE	4	14
9. ÚDRŽBA ÚDRŽBA	6	16
10. POPIS FUNKCÍ ŠESTICESTNÉHO VENTILU POPIS FUNKCÍ ŠEŠŤCESTNÉHO VENTILU	7	17
11. ODSTRANĚNÍ ZÁVAD ODSTRÁNENIE PORÚCH	9	19
12. ODSTAVENÍ Z PROVOZU, ZAZIMOVÁNÍ ODSTAVENIE Z PREVÁDZKY, ZAZIMOVANIE	10	20
13. SEZNAM DÍLŮ ZOZNAM DIELCOV	10	20
14. ZÁRUČNÍ PODMÍNKY A SERVIS ZÁRUČNÉ PODMIENKY A SERVIS	10	20
SCHÉMATA ZÁKLADNÍHO PROPOJENÍ FILTRACE A BAZÉNU SCHÉMA ZÁKLADNÉHO PREPOJENIA FILTRÁCIE A BAZÉNA	obálka	

## Symbol pro třídění odpadu

Čerpadlo tohoto výrobku na konci jeho životnosti neodhazujte do běžného komunálního odpadu, ale kvůli recyklaci jej odevzdejte ve sběrném dvoře vaší obce. Pomůžete tím chránit životní prostředí.



## Symbol pre triedenie odpadu

Čerpadlo tohto výrobku na konci jeho životnosti neodhadzujte spolu s bežným komunálnym odpadom, ale kvôli recyklácii ho odovzdajte na mieste oficiálneho zberu. Pomôžete tak chrániť životné prostredie.



## 1. ZÁKLADNÍ POKYNY

**PRO S210S** je kompletní písková filtrační jednotka pro filtraci bazénové vody. Skládá se z filtrační nádoby pro pískovou náplň, podstavce pod nádobu, čerpadla se sítím pro zachycení hrubých nečistot, šesticestného bočního ventilu s manometrem a propojovacího kolena.

Filtrační jednotku je možno použít pro filtraci vody v plaveckém, saunovém nebo zahradním bazénu do objemu 85 m<sup>3</sup>. Filtrovaná voda nesmí být znečištěna ropnými látkami a teplota obíhající vody by neměla přesáhnout 35°C. Jiné použití je považováno za nevhodné.

Před nákupem se u svého prodejce přesvědčte o vhodnosti použití tohoto modelu filtrace a prověřte možnosti jejího správného zapojení.

Při přepravě dbejte pokynů prodejce a zařízení chraňte před nárazy a nešetrným zacházením.

Vyhrazujeme si právo zcela nebo částečně výrobek změnit, a to bez předchozího upozornění.

### Princip činnosti

Vaše filtrační jednotka používá speciální filtrační písek k zachycení částic nečistot z protékající vody. Filtračním pískem je naplněna nádoba filtrace a funguje jako stálý lapač nečistot. Bazénová voda, která obsahuje nečistoty, je nasávána skrz předřazený hrubý filtr čerpadlem a vháněna do vícecestného ventilu (dále jen ventil) a odtud do vrchního prostoru nádoby filtrace. Voda je pak protlačena pískem, který ji zbaví jemných nečistot, do spodního prostoru nádoby. Přes ventil se voda vrací zpět do bazénu. Celý proces je plynulý, automatický a zabezpečuje úplnou cirkulaci vody v bazénu.

Po určité době provozu způsobí nahromaděné nečistoty zhoršení průchodu vody pískem a tím snížení průtoku vody celou filtrační jednotkou. To znamená, že je čas vyčistit (propláchnout) filtrační písek. Když nastavíte ovládací páku ventilu na Proplach (Backwash), voda protéká filtrem opačně, tzn. od spodu nádoby přes filtrační písek, ze kterého vypláchne usazené nečistoty, do odpadového potrubí. Podrobný popis činnosti je popsán v kapitole **ČINNOST FILTRACE**.

## 2. BEZPEČNOSTNÍ POKYNY

- **Umístění čerpadla** filtrace musí odpovídat ČSN 33 2000-7-702, tj. nejméně 3,5 m od vnějšího okraje bazénu.
- **Napájecí obvod čerpadla** musí odpovídat příslušné normě ČSN, a musí být vybaven proudovým chráničem s vypínacím proudem 30 mA.
- Pokud zjistíte, že je přívodní kabel čerpadla nebo prodlužovací kabel na přívodu poškozen, neprodleně vypněte jistič napájecího obvodu čerpadla a závadu odstraňte.
- Zásahy do elektroinstalace čerpadla a napájecího elektrického obvodu smí provádět jen osoba s příslušnou elektrotechnickou kvalifikací.
- Filtrační jednotku nezapínejte, pokud jsou v bazénu lidé.
- Na filtrační jednotku a přívodní kabely pod napětím **nesahejte**, pokud jste mokří nebo máte na sobě mokřý oděv.
- Při jakékoli manipulaci s filtrem nebo ovládacím ventilem **odpojte přívodní kabel** čerpadla z elektrické sítě.
- Nikdy **nesnímejte ventil** z nádoby, pokud je tato pod tlakem.
- **Neinstalujte** filtraci v místech, kde může dojít k zaplavení čerpadla vodou. Chraňte čerpadlo před nepříznivými povětrnostními vlivy.
- Zařízení **není určeno** pro použití osobami (včetně dětí) se sníženými fyzickými, smyslovými nebo mentálními schopnostmi, pokud není zajištěn jejich dohled a instruktáž odpovědnou osobou; osobami, které nejsou seznámeny s obsluhou v rozsahu tohoto návodu; osobami pod vlivem léků, omamných prostředků apod., snižujících schopnost rychlé reakce.
- **Zabezpečte**, aby se k filtraci nemohly dostat děti.
- **Nikdy nezapínejte čerpadlo, pokud je bez vody.** Před spuštěním čerpadla se vždy přesvědčte, zda je zalito bazénovou vodou.

- **Nepoužívejte čerpadlo bez předfiltru s hrubým sítem.** Toto síto chrání čerpadlo před nasátím větších nečistot, které by mohly čerpadlo zablokovat a poškodit.
- **Nikdy čerpadlo nezakrývejte.** Čerpadlo musí být za provozu chlazeno okolním vzduchem.
- **Nesahejte na motor čerpadla,** které je v chodu. Můžete se o motor popálit.
- **Nemanipulujte s ovládací pákou ventilu, pokud je čerpadlo v chodu.** Vždy nejprve vypněte čerpadlo.
- **Nepřipusťte,** aby si na filtrační zařízení kdokoli sedal nebo jinak zatěžoval.
- **Chraňte filtraci před zamrznutím.** Před příchodem mrazů vypusťte z filtrace a z čerpadla vodu a zazimujte ji podle návodu.
- Filtrační nádobu přenášejte pouze prázdnou, odpojenou od ostatních částí instalace.

### 3. TECHNICKÉ PARAMETRY

Optimální průtok vody	m <sup>3</sup> /h	11
Průměr nádoby (cca)	cm	50
Množství písku	kg	100
Zrnitost písku	mm	0,45 – 0,55
Max. pracovní tlak nádoby	bar	3,5
Příkon čerpadla	W	650
Jmenovité napětí	V / Hz	220 - 240 / 50
Jmenovitý proud	A	3,2
Maximální výtlak čerpadla	m	15,5
Třída ochrany	-	IP X4
Připojení sání čerpadla	-	šroubení 2"
Připojení šesticestného ventilu	-	šroubení 1-1/2"
Orientační rozměry filtrace, tj. nádoby vč. šesticestného ventilu a čerpadla (š x h x v)	cm	cca. 85 x 70 x 95

#### **Podmínky pro použití filtrační jednotky:**

- maximální teplota vody 35°C
- hodnota pH vody 6 - 8,5
- obsah volného chlóru max 10 mg/l
- obsah rozpuštěné soli max 0,5%

### 4. POPIS FILTRAČNÍ JEDNOTKY

1. Filtrační nádoba (bez pískové náplně)
2. Spona
3. Horní víko
4. Podstavec
5. Zátka na vypouštění vody z nádoby
6. Odvzdušňovací zátka
7. Šesticestný ventil
8. Manometr na ventilu
9. Propojovací koleno
10. Čerpadlo
11. Předřadné síto (v sání čerpadla)
12. Zátka na vypouštění vody z čerpadla



## 5. UMÍSTĚNÍ FILTRACE

Nejprve zvolte vhodné místo pro umístění filtrace. Mělo by mít pevný vodorovný podklad, být dobře přístupné, chráněné před deštěm, slunečními paprsky a před možným zaplavením vodou. Vyvarujte se instalace v jímkách, šachtách apod., protože zde je vysoké riziko zaplavení elektrického čerpadla vodou.

Vyberte místo, kde za motorem čerpadla bude prostor nejméně 10 cm pro přívod vzduchu k chlazení motoru. Také nad filtrací a kolem ní musí být dostatečný prostor k provádění kontroly a údržby.

K účinnějšímu tlumení vibrací čerpadla doporučujeme vložit pod čerpadlo gumovou podložku (např. rohožku).

V blízkosti musí být jednofázová elektrická zásuvka vyhovující příslušné normě ČSN. Pokud použijete prodlužovací kabel, musí být typu H07RN-F s průřezem žil minimálně 1 mm<sup>2</sup>.

Z bezpečnostních důvodů instalujte filtraci tak, aby nejmenší vzdálenost od kraje bazénu byla 3,5 m. Sací a vratné potrubí veďte tak, aby bylo co nejpřímější a pokud možno ve spádu k čerpadlu nebo ventilu. Zvětšování vzdálenosti mezi jednotkou a bazénem a také složitost vedení potrubí mají negativní vliv na vlastnosti filtrační jednotky.

**Filtrační jednotku instalujte pod úroveň hladiny vody v bazénu** (s čerpadlem nejnižší 2 m pod úrovní hladiny). Je možná také instalace nad úrovní hladiny (s čerpadlem nejvýše 1,5 m nad úrovní hladiny), ale v tomto případě je nutno použít zpětnou klapku v sání čerpadla.

**Schématická znázornění propojení filtrace a bazénu naleznete na konci návodu.**

## 6. POKYNY PRO INSTALACI

Umístěte filtrační nádobu na zvolené místo, které odpovídá požadavkům kapitoly **UMÍSTĚNÍ FILTRACE**, a pak postupujte podle návodu na sestavení nádoby (viz její balení).

Hrdlo ventilu označené **PUMP** propojte s výtlačným hrdlem čerpadla pomocí propojovacího kolena a příslušného šroubení.

Vratnou trysku, kterou se vrací voda zpět do bazénu, propojte s otvorem ve ventilu označeném **RETURN**, sání čerpadla propojte se sběračem nečistot a k otvoru ve ventilu označeném **WASTE** připojte odpadní potrubí. K propojení je možno využít hadic a hadicových trnů (nejsou obsahem dodávky).

**Poznámka:** Připojovací závit na sání čerpadla je 2" a je možno ho zredukovat na 1 1/2" pomocí redukční vložky (např. AP850158). V případě potřeby kontaktujte svého prodejce.

Proveďte elektrické připojení čerpadla (viz kapitola **ELEKTRICKÉ PŘIPOJENÍ**).

**Poznámka:** Při instalaci jednotky nad hladinou vody je nutné opatřit sání čerpadla zpětnou klapkou, která zabrání úniku vody ze sacího potrubí zpět do bazénu.

**POZOR:** Při připojování šroubení k ventilu a čerpadlu nepoužívejte násilí. Jako těsnění závitů používejte teflonovou pásku. Případné netěsnosti ve spojích lze odstranit použitím silikonového tmelu.

## 7. ELEKTRICKÉ PŘIPOJENÍ

Přívodní kabel čerpadla je vybaven vidlicí pro připojení do zásuvky elektrického obvodu 230V/50Hz. Tento elektrický obvod musí odpovídat příslušné normě (ČSN 33 2000) a musí být vybaven proudovým chráničem s vypínacím proudem 30 mA.

Čerpadlo není vybaveno spínačem chodu. Doporučujeme, aby bylo zapojeno přes zařízení umožňující zapínání a vypínání čerpadla (např. spínací zásuvku).



**NIKDY ČERPADLO NESPOUŠTĚJTE BEZ VODY!**

## 8. ČINNOST FILTRACE

Bazénová voda se čistí ve speciálním křemičitém písku umístěném v nádobě (písek není součástí dodávky).

Pro správnou obsluhu filtrace je důležité seznámit se s jednotlivými polohami šesticestného ventilu – viz kapitola **POPIS FUNKCÍ ŠESTICESTNÉHO VENTILU**.

### A. Zprovoznění filtrace

**Při zprovoznění filtrace je nutno provést následující činnosti v uvedeném pořadí:**

#### **1) Zavodnění filtrace:**

Naplňte bazén vodou. Otevřete ventily na sacím a vratném potrubí (jsou-li nainstalovány). Bazén naplňte do úrovně středu příruby sběrače. Během plnění bazénu dojde i k zaplavení filtrace. Otevřete ventil a překontrolujte těsnost jednotlivých spojení.

Provedte odvzdušnění filtrace – povolte odvzdušňovací zátku a vyčkejte, dokud nezačne vytékat voda bez vzduchových bublin.

Pokud je čerpadlo nad úrovní hladiny vody, je nutno před spuštěním čerpadla zalít komoru čerpadla vodou až ke zpětné klapce. Odvzdušnění provedte až po spuštění čerpadla (při prvotním proplachu písku).

#### **2) Kontrola těsnosti spojení:**

Celou sestavu obhlédněte, zda někde nedochází k úniku vody, a pokud je třeba spoje nebo zátky dotáhněte, případně přetěsněte.

#### **3) Prvotní proplach písku:**

Po naplnění nádoby novým pískem je nutné nejprve písek zbavit jemných částic, které by se jinak vyplavovaly do bazénu. K provedení proplachu je nutno připojit hadici k hrdlu ventilu označenému **WASTE**.

Ventil nastavte do polohy **proplach (BACKWASH)**. Po zavodnění filtrace zapněte čerpadlo. Čerpadlo vypněte, když začne z hadice vytékat čistá voda (1-3 minuty). Čerpání vody můžete sledovat v průhledítku šesticestného ventilu.

Poté nastavte ventil do polohy **výplach (RINSE)** a opět spusťte čerpadlo asi na 10-20 vteřin. Pak nastavte ventil zpět do polohy **filtrace (FILTER)** a spusťte znovu čerpadlo.



**POZOR: Změnu polohy ventilu provádějte pouze při vypnutém čerpadle.** Se změnou polohy ventilu vyčkejte asi půl minuty po vypnutí čerpadla – přitom dojde k usazení zvržených nečistot a písku.

#### **4) Odměření tlaku na počátku filtračního cyklu:**

Po uvedení do normálního filtračního režimu si poznamenejte tlak při zahájení filtračního cyklu, když je filtrace čistá (máte-li nainstalovaný manometr). Tato hodnota se liší bazén od bazénu v závislosti na použitém čerpadle a délce a tvaru potrubí. Po nějaké době se vlivem znečištění písku sníží průtok vody a zvýší se tlak. Pokud se tlak zvýší o 0,2 bar od počátečního tlaku, je třeba provést vyčištění filtračního písku (viz níže).

**Poznámka:** Dodávaný manometr je opatřen otočným sklíčkem s barevným podtiskem, který je možno využívat při kontrole provozu filtrace. Na počátku filtračního cyklu nastavte modrou rysku do zákrytu s ručičkou manometru. Proplach provádějte, až když ručička manometru překročí zelenou výseč.

**Poznámka:** Během prvního filtrování nové vody v bazénu bude nutné čistit filtrační písek častěji, protože tato voda obsahuje více nečistot.

## **B. Provoz filtrace**

1. Ventil nastavte do polohy **filtrace (FILTER)**.
2. Zapněte čerpadlo.
3. Pravidelně kontrolujte průtok filtrací (tlak na manometru) a na základě zjištěných hodnot provádějte proplach písku.

## **C. Pravidelný proplach písku**

V závislosti na znečištění bazénu, době filtrování a objemu bazénu dochází k postupnému zanášení filtračního písku nečistotami. Když zjistíte, že se snižuje průtočný výkon filtračního zařízení (v případě osazení ventilu manometrem stoupne tlak na manometru o cca 0,2 bar oproti tlaku na počátku filtračního cyklu), je třeba filtr vyčistit provedením tzv. proplachu.

1. Vypnete čerpadlo.
2. Ventil nastavte do polohy **proplach (BACKWASH)**. Připojte hadici k hrdlu ventilu označenému **WASTE (odpad)**.
3. Zapněte čerpadlo. Písek proplachujte tak dlouho, až začne vytékat čistá voda (cca 1 min). Čerpání vody můžete sledovat v průhledítku šesticestného ventilu.
4. Vypněte čerpadlo a nastavte ventil do polohy **výplach (RINSE)**. Spusťte čerpadlo na 15 vteřin a pak ho opět vypněte.
5. Páku ventilu nastavte do polohy **filtrace (FILTER)**, spusťte znovu čerpadlo a poznamenejte si tlak na manometru při zahájení dalšího filtračního cyklu.

## **D. Doporučení**

Na čistotu a průzračnost bazénové vody mají nejdůležitější vliv dva faktory: odpovídající kapacita a kvalita filtrace a správné chemické ošetření vody.

Filtrace je navržena na nepřetržitý provoz. Pro většinu bazénů to však není nutné. Je vhodné určit si časový plán filtrování s ohledem na velikost bazénu a jeho využívání. Podmínkou správné filtrace je, aby se voda v bazénu alespoň jednou denně přefiltrovala.

Aby byla bazénová voda pro koupání nezávadná, je nutné udržovat obsah volného chlóru a hodnotu pH v optimálním rozmezí. Nedostatečné množství chlóru a nevhodná hodnota pH vede k množení bakterií a řas, které nadměrně zatěžují filtraci. Proto doporučujeme zajistit si testovací soupravu na měření obsahu volného chlóru a hodnoty pH, pravidelně hodnoty sledovat a podle výsledků aplikovat přípravky k péči o bazénovou vodu.

### **Důležitá upozornění pro správnou činnost filtrace:**

- Aby nedocházelo k rázům v potrubí při přestavování ventilu, vždy nejprve vypněte čerpadlo. Rázy mohou poškodit filtr, výměník tepla, trysky a jiné prvky instalace.
- Zvláštní pozornost je třeba věnovat sestavě, která obsahuje výměník tepla nebo čistící systémy, které pracují na základě přetlaku vody. Tyto sestavy jsou citlivější na vodní rázy, protože pracují s vyššími přetlaky.
- Při instalaci dbejte na správný spád potrubí, aby nedocházelo k sifonovému efektu.
- Pravidelným čištěním koše sběrače (skimmeru) a hrubého síta čerpadla předejdete poškození čerpadla, nádoby a ventilu a zabezpečíte správnou funkci filtrace.
- Při provozu čerpadla vystaveného slunečnímu záření dochází k jeho přehřívání, což může vést až k poškození. Chraňte čerpadlo před sluncem vhodným zastíněním.

**Nerespektování těchto zásad může vést k poškození prvků filtrace.**

## 9. ÚDRŽBA

- Pozor:**
- Před prováděním údržby vždy vypněte elektrický přívod čerpadla a vytáhněte vidlici přívodního kabelu ze zásuvky.
  - Nikdy nedemontujte ventil nebo horní víko nádoby, pokud je filtr pod tlakem.
  - Před demontáží jakékoli části filtrace uzavřete sací a vratné potrubí. Z tohoto důvodu je vhodné opatřit sací a vratné potrubí uzavíracími armaturami.
  - Při opravách používejte výhradně originální náhradní díly.

**V průběhu plavecké sezóny pravidelně kontrolujte provoz filtrace.** Je to důležité proto, aby se včas zjistila případná závada a mohla být tak co nejrychleji opravena. Dodavatel nemůže ručit za následné škody způsobené závadou filtrační jednotky nebo elektroinstalace.

**Pravidelně provádějte proplach písku.** Pokud se ani po proplachu nezlepší průchodnost filtračním pískem, tzn., že i po proplachu zůstal tlak na manometru vysoký, písek vyměňte. Postupujte přitom podle kapitoly **Údržba nádoby** (viz dále).

### A. Údržba čerpadla

Během provozu dochází k opotřebování těsnění a ucpávek. Pokud zjistíte, že ze spodní části čerpadla nebo z prostoru spojení jednotlivých dílů odkapává voda, nechte vyměnit příslušné těsnění.

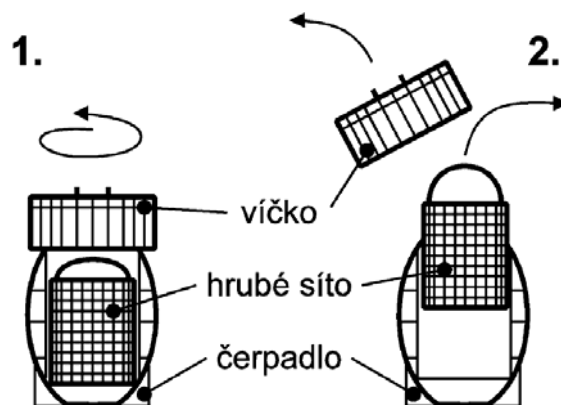
#### **Pravidelné čištění hrubého síta čerpadla**

Po čase se může hrubé síto zaplnit nečistotami a tím zhoršit průtok čerpadlem. V takovém případě je nutné síto vyčistit. Čerpadlo nesmí běžet bez tohoto síta, protože by se mohlo zanášet a to by mohlo být příčinou poškození čerpadla.

Vypněte čerpadlo a uzavřete sací a vratné potrubí, aby voda z čerpadla nevytékala. Pak demontujte víčko a vyjměte a vyčistěte hrubé síto (viz obr. 10). Pokud neuzavřete sací potrubí, bude z čerpadla vytékat voda.

Po vyčištění uveďte filtrace do původního stavu. Před zapnutím čerpadla nezapomeňte otevřít sací a vratné potrubí, případně zalít čerpadlo vodou.

**Poznámka:** Pro snadnější uvolnění víčka hrubého síta se dodává speciální klíč.



Obr. 10

### B. Údržba nádoby

Nejméně jednou ročně zkontrolujte množství a jakost písku. Písek musí zůstat sypký. Pokud hrdkovatí, nebo pokud se na vrchní vrstvě písku utvoří křusta, je nutno písek vyměnit.

#### **Výměna písku v nádobě**

Uzavřete sací i vratné potrubí, aby voda z nádoby nevytékala. Sejměte sponu, horní víko nádoby a sejměte difuzor z vrchního kolena a z odvodušňovací hadičky. Přes vrchní koleno a odvodušňovací trubičku nasadte pevný igelitový sáček a upevněte gumičkou tak, aby se do něj nemohl dostat písek. Povolte zátku na nádobě a vypusťte z ní vodu. Vyberte z nádoby starý písek. Vraťte zátku zpět na své místo na nádobě, nasypete nový písek. Pak sejměte igelitový sáček, nasadte difuzor, horní víko a zajistěte sponou. Poté proveďte celý postup zprovoznění filtrace (kapitola **ČINNOST FILTRACE**, část A).

**POZOR: Dodržujte doporučenou zrnitost písku!** Zejména písek o menší zrnitosti by se mohl vyplavovat do bazénu.



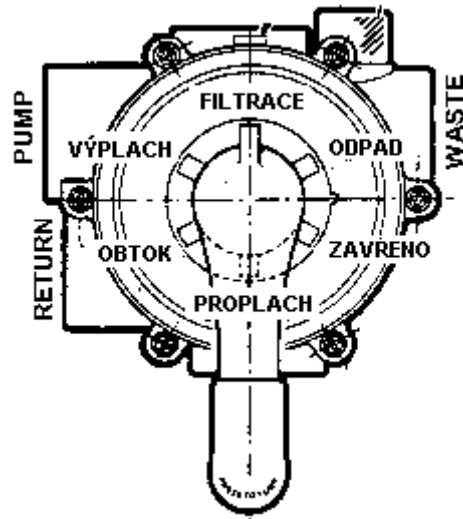
## 10. POPIS FUNKCÍ ŠESTICESTNÉHO VENTILU

Štítek s popisem funkcí (pozic), který je umístěn na ventilu, by měl ulehčovat orientaci uživatele a zamezit případným nedopatřením.



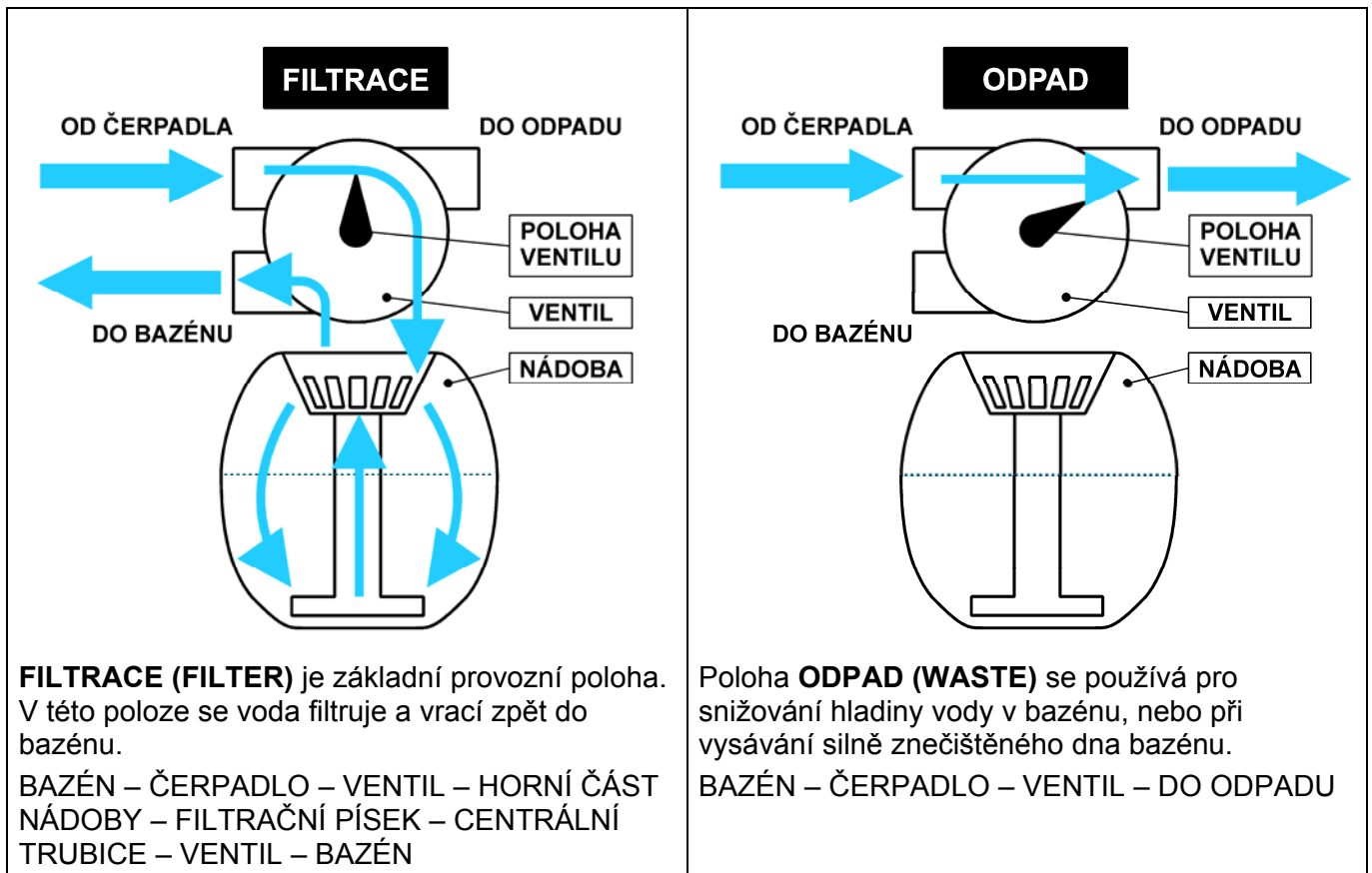
**POZOR: ZMĚNU POLOHY VENTILU PROVÁDĚJTE POUZE PŘI VYPNUTÉM ČERPADLE.**

**Poznámka:** Na ventilu může být označena mezipoloha **ZAZIMOVÁNÍ (WINTER)**, která se používá při zazimování filtrace.

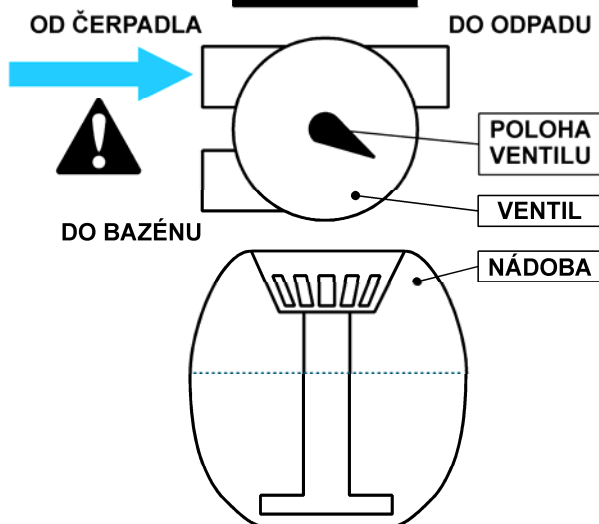


Obr. 11

Funkce ventilu a význam jeho poloh je schematicky znázorněna na obrázcích:



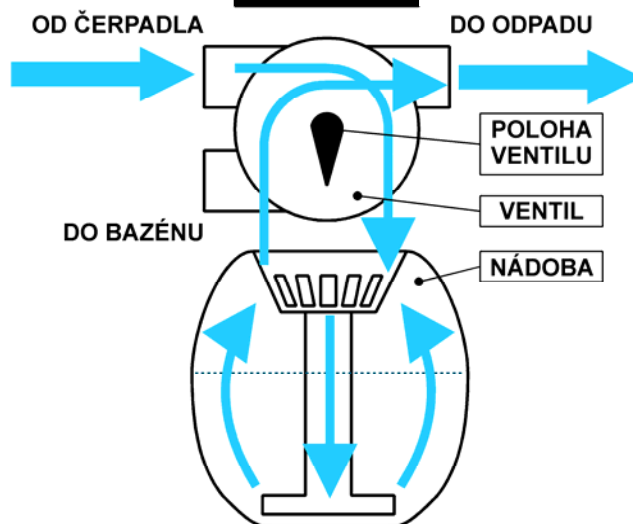
### ZAVŘENO



V poloze **ZAVŘENO (CLOSED)** je ventil uzavřen. Používá se při čištění hrubého síta čerpadla.

**POZOR: NIKDY NEZAPÍNEJTE ČERPADLO, POKUD SE VENTIL NACHÁZÍ V POLOZE ZAVŘENO.**

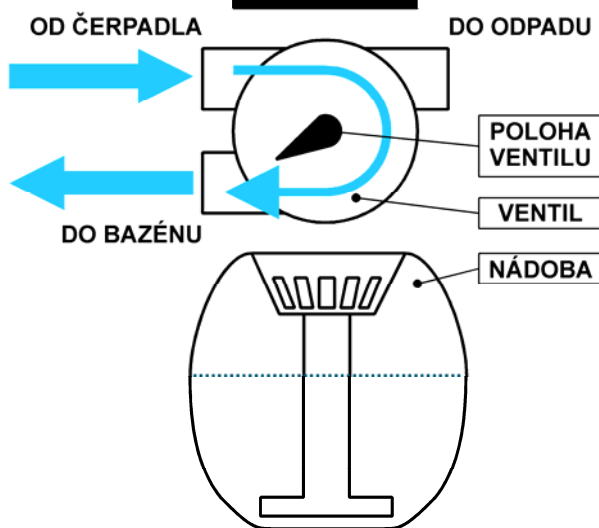
### PROPLACH



Poloha **PROPLACH (BACKWASH)** se používá k propláchnutí filtračního písku. Voda uvnitř nádoby proudí v opačném směru.

BAZÉN – ČERPADLO – VENTIL – CENTRÁLNÍ TRUBICE – FILTRAČNÍ PÍSEK – HORNÍ ČÁST NÁDOBY – VENTIL – DO ODPADU

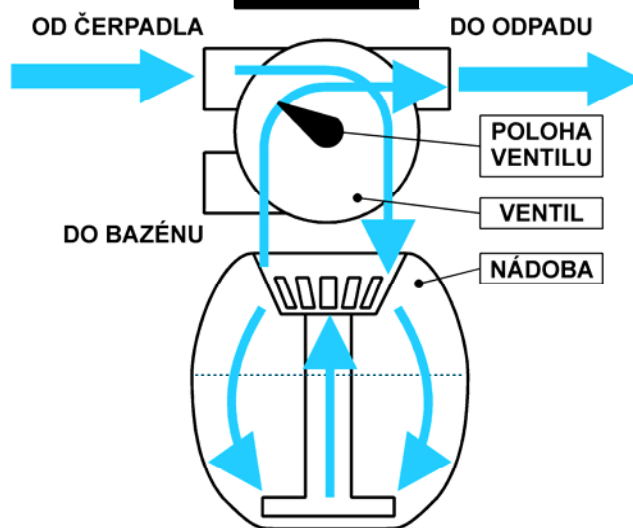
### OBTOK



V poloze **OBTOK (RECIRCULATE)** je voda přečerpávána bez filtrování. Např. se používá pro provoz solárních panelů.

BAZÉN – ČERPADLO – VENTIL – BAZÉN

### VÝPLACH



Poloha **VÝPLACH (RINSE)** se používá k vypláchnutí filtrace po provedeném proplachu. Voda uvnitř nádoby proudí ve stejném směru, jako při filtrování, voda se však nevrací do bazénu, ale vytéká do odpadu.

BAZÉN – ČERPADLO – VENTIL – HORNÍ ČÁST NÁDOBY – FILTRAČNÍ PÍSEK – CENTRÁLNÍ TRUBICE – VENTIL – DO ODPADU

## 11. ODSTRANĚNÍ ZÁVAD

Závada	Příčina	Odstranění závady
Čerpadlo nenasává vodu	Čerpadlo není zalito vodou. Hladina vody v bazénu je nízká.  Je zaneseno síto sběrače nebo čerpadla. Oběžné kolo čerpadla je zaneseno nečistotami.	Zkontrolujte zalití čerpadla vodou. Upravte hladinu vody do středu otvoru přepadu sběrače. Vyčistěte síto sběrače nebo čerpadla.  Vyčistění komory čerpadla svěťte autorizovanému servisu.
Filtrační zařízení má malý průtok.	Pískový filtr nebo síta jsou zaneseny nečistotami. Netěsnosti v sacím potrubí, dochází k přísávání vzduchu.	Vyčistěte síto sběrače a čerpadla a proveďte "Proplach". Zkontrolujte sací potrubí.
Dochází k úniku vody v místě připojení ventilu k nádobě.	Netěsnost spojení hrdla nádoby a ventilu.	Demontujte ventil z nádoby. Očistěte těsnící plochy ventilu a hrdla nádoby od písku, nasadte správně těsnění, horní víko a dotáhněte sponu.
Ze spodní části čerpadla odkapává voda	Poškozená mechanická ucpávka.	Výměnu ucpávky svěťte autorizovanému servisu.
Dochází k odkapávání vody ve spojích.	Uvolněná hadice.  Uvolněný šroubový spoj.	Vhodným šroubovákem utáhněte příslušnou hadicovou sponu. Přetěsněte šroubení pomocí teflonové pásky.
Čerpadlo se po zapnutí netočí.	Přilepená turbína čerpadla (po delší odstávce).  Závada v elektroinstalaci, nebo v domovním rozvodu.	Vložte šroubovák do drážky v hřídeli motoru a motorem protočte ve směru otáčení motoru (viz šipka). Případnou opravu elektrického zařízení svěťte kvalifikovanému elektrikáři.
Otáčky motoru čerpadla klesají, motor vypadává	Závada v elektroinstalaci, pokles napětí. Nedostatečný průřez vodičů přívodního kabelu. Přetížení čerpadla (ucpání).	Nechte prověřit přívodní kabel a elektroinstalaci. Vyčistěte komoru čerpadla, použijte síto na nečistoty na vstupu do čerpadla.
Čerpadlo je hlučné	V tělese čerpadla je cizí těleso, čerpadlo nasává vzduch, pouzdra motoru jsou opotřebovaná nebo zkorodovaná	Opravu motoru svěťte autorizovanému servisu.
Častá potřeba filtrování	Nedostatečná chemická údržba vody.  Znečištěný filtrační písek.	Upravte hodnotu pH a obsahu chloru v bazénové vodě na předepsanou úroveň. Poradte se s odborníkem. Zkontrolujte vrchní vrstvu písku v nádobě. Pokud hrudkovatí nebo krustovatí, vyměňte písek.
Bazénová voda se nedá vyčistit	Nedostatečná chemická údržba vody.  Krátká doba filtrování.	Upravte hodnotu pH a obsahu chloru v bazénové vodě na předepsanou úroveň. Poradte se s odborníkem. Prodlužte dobu filtrování.
Písek v bazénu	Příliš jemný písek. Nepropláchnutý písek. Poškozená odvodňovací trubice.	Použijte správný písek a správný postup. Trubicu nechte vyměnit.

V případě jiných nebo přetrvávajících závad kontaktujte autorizovaný servis.

## 12. ODSTAVENÍ Z PROVOZU, ZAZIMOVÁNÍ

Při dlouhodobém odstavení z provozu je třeba provést důkladně zpětný proplach písku včetně dezinfekce, ochrany proti řasám a vyčištění hrubého síta čerpadla. Je vhodné desinfikovat písek (např. přelitím slabým roztokem chloraminu) a prohlédnout, zda nehrudkovatí. Pokud ano, je lépe písek vyměnit.

Po skončení plavecké sezóny proveďte zazimování filtrační jednotky:

- Snižte hladinu vody v bazénu pod úroveň otvoru vratné trysky a z nádoby a čerpadla vypusťte zbylou vodu přes vypouštěcí zátku.
- Filtrační jednotku odpojte od sacího a vratného potrubí / hadic, demontujte čerpadlo a vylijte z něj a z potrubí / hadic zbylou vodu.
- Stlačte ovládací páku ventilu a pootočte ji do mezipolohy (označena **WINTER**). To umožní, aby voda vytekla i z ventilu. Ovládací páku ponechte v této "otevřené" poloze.
- Všechny součásti filtrační jednotky uložte na suchém místě chráněném před mrazem.

**POZOR:** Poškození, způsobené chemickou reakcí nebo mrazem, nelze reklamovat jako vadu výrobku.

## 13. SEZNAM DÍLŮ

Podstava nádoby .....	1
Nádoba filtrace s vypouštěcí zátkou .....	1
Šesticestný boční ventil .....	1
Spona včetně šroubových spojů .....	1
Horní víko nádoby .....	1
Manometr .....	1
Propojovací koleno mezi ventilem a čerpadlem .....	1 sada
Čerpadlo .....	1
Povolovací klíč na víko hrubého síta čerpadla .....	1

## 14. ZÁRUČNÍ PODMÍNKY A SERVIS

Záruční podmínky platí tak, jak jsou popsány v Záručním listě prodejce.

V případě, že budete potřebovat radu, zajistit servis nebo získat náhradní díl, obraťte se na svého prodejce nebo autorizovaný servis.

## 1. ZÁKLADNÉ POKYNY

**PRO S210S** je kompletná piesková filtračná jednotka pre filtráciu bazénovej vody. Skladá sa z filtračnej nádoby pre pieskovú náplň, čerpadla so sitom pre zachytenie hrubých nečistôt, šesťcestného bočného ventilu s manometrom a prepojovacieho kolena.

Filtračnú jednotku je možné použiť pre filtráciu vody v plaveckom, saunovom alebo záhradnom bazéne do objemu 85 m<sup>3</sup>. Filtrovaná voda nesmie byť znečistená ropnými látkami a teplota obiehajúcej vody by nemala presiahnuť 35°C. Iné použitie je považované za nevhodné.

Pred nákupom sa u svojho predajcu presvedčte o vhodnosti použitia tohto modelu filtrácie a preverte možnosti jej správneho zapojenia.

Pri preprave dbajte na pokyny predajcu a zariadenie chráňte pred nárazmi a nešetrným zaobchádzaním.

Vyhradzujeme si právo úplne alebo čiastočne výrobok zmeniť, a to bez predchádzajúceho upozornenia.

### Princíp činnosti

Vaša filtračná jednotka používa špeciálny filtračný piesok na zachytenie častíc nečistôt z pretekajúcej vody. Filtračným pieskom je naplnená nádoba filtra a funguje ako stály lapač nečistôt. Bazénová voda, ktorá obsahuje nečistoty, je nasávaná cez priradený hrubý filter čerpadlom a vháňaná do viaccestného ventilu (ďalej len ventil) a odtiaľ do vrchného priestoru nádoby filtrácie. Voda je potom pretlačená pieskom, ktorý ju zbaví jemných nečistôt, do spodného priestoru nádoby. Cez ventil sa voda vracia späť do bazéna. Celý proces je plynulý, automatický a zabezpečuje úplnú cirkuláciu vody v bazéne.

Po určitej dobe prevádzky spôsobia nahromadené nečistoty zhoršenie priechodu vody pieskom a tým zníženie prietoku vody celou filtračnou jednotkou. To znamená, že je čas vyčistiť (prepláchnuť) filtračný piesok. Keď nastavíte ovládaciu páku ventilu na Preplachovanie (Backwash), voda preteká filtráciou opačne, tzn. zo spodku nádoby cez filtračný piesok, z ktorého vypláchnú usadené nečistoty, do odpadového potrubia. Podrobný popis činnosti je popísaný v kapitole **ČINNOSŤ FILTRÁCIE**.

## 2. BEZPEČNOSTNÉ POKYNY

- **Umiestnenie čerpadla** filtrácie musí zodpovedať STN 33 2000-7-702, t. j. najmenej 3,5 m od vonkajšieho bazénu.
- **Napájací obvod čerpadla** musí zodpovedať príslušnej norme STN a musí byť vybavený prúdovým chráničom s vypínacím prúdom 30 mA.
- Pokiaľ zistíte, že je prívodný kábel čerpadla alebo predlžovací kábel na privode poškodený, ihneď vypnite istič napájacieho obvodu čerpadla a chybu odstráňte.
- Zásahy do elektroinštalácie čerpadla a napájacieho elektrického obvodu smie vykonávať len osoba s príslušnou elektrotechnickou kvalifikáciou.
- Filtračnú jednotku nezapínajte pokiaľ sú v bazéne ľudia.
- Filtračnej jednotky alebo prívodných káblov pod napätím sa **nedotýkajte**, pokiaľ ste mokří alebo máte na sebe mokrý odev.
- Pri akejkoľvek manipulácii s filtrom alebo ovládacím ventilom **odpojte prívodný kábel** čerpadla z elektrickej siete.
- Nikdy **nesnímajte ventil** z nádoby, pokiaľ je nádoba pod tlakom.
- **Neinštalujte** filtráciu v miestach, kde môže dôjsť k zaplaveniu čerpadla vodou. Chráňte čerpadlo pred nepriaznivými poveternostnými vplyvmi.
- Zariadenie **nie je určené** pre použitie osobami (vrátane detí) so sníženými fyzickými, zmyslovými alebo mentálnymi schopnosťami, pokiaľ nie je zabezpečený dohľad a inštruktáž zodpovednou osobou; osobami, ktoré nie sú oboznámené s obsluhou v rozsahu tohoto návodu; osobami pod vplyvom liekov, omamných prostriedkov a pod., znižujúcich schopnosť rýchlej reakcie.
- **Zabezpečte**, aby sa k filtrácii nemohli dostať deti.
- **Nikdy nezapínajte čerpadlo, pokiaľ je bez vody.** Pred spustením čerpadla sa vždy presvedčte, či je zaliate bazénovou vodou.

- **Nepoužívajte čerpadlo bez predfiltra s hrubým sitom.** Toto sito chráni čerpadlo pred nasatím väčších nečistôt, ktoré by mohli čerpadlo zablokovať či poškodiť.
- **Nikdy čerpadlo nezakrývajte.** Čerpadlo musí byť počas prevádzky chladené okolitým vzduchom.
- **Nesiahajte na motor čerpadla,** ktoré je v činnosti. Môžete sa o motor popáliť.
- **Nemanipulujte s ovládacou pákou ventilu, pokiaľ je čerpadlo v činnosti.** Vždy najprv vypnite čerpadlo.
- **Nepripustite,** aby si na filtračnú jednotku niekto sadal prípadne inak zaťažoval.
- **Chráňte filtráciu pred zamrznutím.** Pred príchodom mrazov vypustíte z filtrácie a z čerpadla vodu a zazimujete ju podľa návodu.
- Filtračnú nádobu prenášajte iba prázdnu, odpojenú od ostatných častí inštalácie.

### 3. TECHNICKÉ PARAMETRE

Optimálny prietok vody	m <sup>3</sup> /h	11
Priemer nádoby	cm	50
Množstvo piesku	kg	100
Zrornosť piesku	mm	0,45 – 0,55
Max. pracovný tlak	bar	3,5
Príkion čerpadla	W	650
Menovité napätie	V / Hz	220 - 240 / 50
Menovitý prúd	A	3,2
Maximálny výtlak čerpadla	m	15,5
Trieda ochrany	-	IP X4
Pripojenie nasávania čerpadla	-	nákrutka 2"
Pripojenie šesťcestného ventilu	-	nákrutka 1-1/2"
Orientačné rozmery - nádoba + šesťcestný ventil + čerpadlo (š x h x v)	cm	cca 85 x 70 x 95

#### Podmienky pre použitie filtračnej jednotky:

- maximálna teplota vody 35°C
- hodnota pH vody 6 - 8,5
- obsah voľného chlóru max 10 mg/l
- obsah rozpustenej soli max 0,5 %

### 4. POPIS FILTRAČNEJ JEDNOTKY

1. Filtračná nádoba (bez pieskovej náplne)
2. Spona
3. Horné veko
4. Podstavec
5. Zátka na vypúšťanie vody z nádoby
6. Odvzdušňovacia zátka
7. Šesťcestný ventil
8. Manometer na ventilu
9. Prepojovacie koleno
10. Čerpadlo
11. Predradné sito (v nasávaní čerpadla)
12. Zátka na vypúšťanie vody z čerpadla



## 5. UMIESTNENIE FILTRÁCIE

Najprv zvolte vhodné miesto pre umiestnenie filtrácie. Malo by mať pevný vodorovný podklad, byť dobre prístupné, chránené pred dažďom, slnečnými lúčmi a pred možným zaplavením vodou. Vyvarujte sa inštalácie v priehlbínach, šachtách apod., pretože je tu veľké riziko zaplavenia elektrického čerpadla vodou.

Vyberte miesto, kde za motorom čerpadla bude priestor najmenej 10 cm pre prívod vzduchu ku chladni motoru. Taktiež nad filtráciou a okolo nej musí byť dostatočný priestor na vykonávanie kontroly a údržby.

K účinnejšiemu tlmeniu vibrácií čerpadla odporúčame vložiť pod čerpadlo gumovú podložku (napr. rohožku).

V blízkosti musí byť jednofázová elektrická zásuvka vyhovujúca príslušnej norme STN.

Pokiaľ použijete predlžovací kábel, musí byť typu H07RN-F s prierezom žíl minimálne 1 mm<sup>2</sup>.

Z bezpečnostných dôvodov inštalujte filtráciu tak, aby najmenšia vzdialenosť od okraja bazéna bola 3,5 m. Nasávacie a vratné potrubie vedzte tak, aby bolo čo najpriamejšie a pokiaľ možno v spáde k čerpadlu alebo ventilu. Zväčšovaním vzdialenosti medzi jednotkou a bazénom a tiež zložitost' potrubia, majú negatívny vplyv na filtračné vlastnosti jednotky.

**Filtračnú jednotku inštalujte pod úroveň hladiny vody v bazéne** (s čerpadlom najnižšie 2 m pod úrovňou hladiny). Je aj možnosť inštalácie nad úrovňou hladiny (s čerpadlom najvyššie 1,5 m nad úrovňou hladiny), ale v tomto prípade musí byť na nasávanie čerpadla nainštalovaná spätná klapka.

**Schématické znázornenie prepojenia filtrácie a bazéna nájdete na konci návodu.**

## 6. POKYNY PRE INŠTALÁCIU

Umiestnite filtračnú nádobu na zvolené miesto, ktoré zodpovedá požiadavkám kapitoly **UMIESTNENIE FILTRÁCIE**, a potom postupujte podľa návodu na zostavenie nádoby (viď jej balenie).

Hrdlo ventilu označené **PUMP** prepojte s výtlačným hrdlom čerpadla pomocou prepojovacieho kolena a dodaných skrutkových spojov.

Vratnú trysku, ktorou sa vracia voda späť do bazéna, prepojte s otvorom vo ventile označenom **RETURN**, nasávanie čerpadla prepojte so zberačom nečistôt a k otvoru vo ventile označenom **WASTE** pripojte odpadové potrubie. Na prepojenie je možné využiť hadice a hadicové nátrubky (nie sú obsahom dodávky).

**Poznámka:** Pripojovací závit na nasávanie čerpadla je 2" a je možné ho zredukovať na 1 1/2" pomocou redukčnej vložky (napr. AP850158). V prípade potreby kontaktujte svojho predajcu.

Vykonajte elektrické pripojenie čerpadla (viď kapitola **ELEKTRICKÉ PRIPOJENIE**).

**Poznámka:** Pri inštalácii jednotky nad hladinou vody je nutné vybaviť nasávanie čerpadla spätnou klapkou, ktorá zabráni úniku vody z nasávacieho potrubia späť do bazéna.

**POZOR:** Pri pripojovaní nákrutky k ventilu a čerpadlu nepoužívajte prílišnú silu. Ako tesnenie závitov používajte teflónovú pásku. Prípadné netesnosti v spojoch môžete odstrániť silikónovým tmelom.

Teraz je možné zariadenie spustiť. Dbajte na to, aby bolo čerpadlo pred spustením naplnené vodou.

## 7. ELEKTRICKÉ PRIPOJENIE

Prívodný kábel čerpadla je vybavený zástrčkou ba pripojenie a musí byť pripojený do zásuvky elektrického obvodu 230V / 50Hz, ktorý zodpovedá príslušnej norme (STN 33 2000), a ktorý je vybavený prúdovým chráničom s vypínacím prúdom 30 mA.

Čerpadlo nie je vybavené spínačom chodu. Doporučujeme, aby bolo zapojené cez zariadenie umožňujúce zapínanie a vypínanie čerpadla.



**NIKDY ČERPADLO NEPÚŠŤAJTE BEZ VODY!**

## 8. ČINNOSŤ FILTRÁCIE

Bazénová voda sa čistí v špeciálnom kremičitom piesku umiestnenom vo filtračnej nádobe (piesok nie je súčasťou dodávky).

Na správnu obsluhu filtrácie je dôležité zoznámiť sa s jednotlivými polohami šesťcestného ventilu – viď kapitola **POPIS FUNKCIÍ ŠEŠŤCESTNÉHO VENTILU**.

### A. Sprevádzkovanie filtrácie

**Pri sprevádzkovaní filtrácie je nutné vykonať:**

#### **1.) Zavodnenie filtrácie:**

Naplňte bazén vodou. Otvorte ventily na nasávacom a vratnom potrubí (ak sú nainštalované). Bazén naplňte vodou do úrovne stredu príruby zberača. Počas plnenia bazéna dôjde aj k zaplaveniu filtrácie. Prekontrolujte tesnosť jednotlivých spojení.

Vykonajte odvzdušnenie filtrácie – povoľte odvzdušňovaciu zátku a vyčkajte, pokiaľ nezačne vytekať voda bez vzduchových bublín.

Pokiaľ je čerpadlo nad úrovňou hladiny vody, je nutné pred spustením čerpadla zaliať komoru čerpadla vodou až ku spätnej klapke. Odvzdušnenie vykonajte až po spustení čerpadla (pri prvotnom preplachovaní piesku).

#### **2.) Kontrola tesnosti spojení:**

Celú zostavu prezrite, či niekde nedochádza k úniku vody, a ak je to potrebné spoje alebo zátky dotiahnite prípadne ešte raz utesnite.

#### **3.) Prvotné preplachovanie piesku:**

Po naplnení nádoby novým pieskom je nutné najprv piesok zbaviť jemných častíc, ktoré by sa inak vyplavovali do bazéna. K vykonaniu preplachovania je nutné pripojiť hadicu k hrdlu ventilu označenému **WASTE**.

Ventil nastavte do polohy **preplachovanie (BACKWASH)**. Zavodnite filtráciu a zapnite čerpadlo. Vypnite ho akonáhle začne vytekať čistá voda asi (1-3 minúty). Čerpanie vody môžete sledovať v priehľade šesťcestného ventilu.

Potom nastavte ventil do polohy **výplach (RINSE)** a opäť spustite čerpadlo asi na 10-20 sekúnd. Potom nastavte ventil späť do polohy **filtrácia (FILTER)** a spustite znovu čerpadlo.

**POZOR: Zmenu polohy ventilu vykonávajú jedine pri vypnutom čerpadle.** So zmenou polohy ventilu počkajte asi pol minúty po vypnutí čerpadla – pritom dôjde k usadeniu zvrátených nečistôt a piesku.

#### **4.) Odmeranie tlaku na počiatku filtračného cyklu:**

Po uvedení do normálneho filtračného režimu si poznamenajte tlak pri začiatku filtračného cyklu, keď je filtrácia čistá (ak máte nainštalovaný manometer). Táto hodnota sa líši od bazéna k bazénu v závislosti na použítom čerpadle a dĺžke a tvare potrubia. Po nejakej dobe sa vplyvom znečistenia piesku zníži prietok vody a zvýši sa tlak. Pokiaľ sa tlak zvýši o 0,2 baru od počiatočného tlaku, je treba vyčistiť filtračný piesok (viď nižšie).

**Poznámka:** Dodávaný manometer je vybavený otočným sklíčkom s farebnou potlačou, ktorú je možné využívať pri kontrole prevádzky filtrácie. Na počiatku filtračného cyklu nastavte modrú rysku do



zákrytu s ručičkou manometra. Preplachovanie vykonávajúte, až keď ručička manometra prekročí zelený výsek.

**Poznámka:** Behom prvého filtrovania novej vody v bazéne bude nutné čistiť filtračný piesok častejšie, pretože táto voda obsahuje viac nečistôt.

## **B. Prevádzka filtrácie**

1. Ventil nastavte do polohy **filtrácia** (Filter).
2. Zapnite čerpadlo.
3. Pravidelne kontrolujte prietok filtrácie (tlak na manometri) a na základe zistených hodnôt vykonávajúte preplachovanie piesku.

## **C. Pravidelné preplachovanie piesku**

V závislosti na znečistení bazéna, dobe filtrovania a objeme bazéna dochádza k postupnému zanášaniam filtračného piesku nečistotami. Keď zistíte, že sa znižuje prietokový výkon filtračného zariadenia (v prípade osadenia ventilu manometrom stúpne tlak na manometri o cca 0,2 bar oproti tlaku na začiatku filtračného cyklu), je treba filter vyčistiť vykonaním tzv. preplachovania.

1. Vypnite čerpadlo.
2. Ventil nastavte do polohy **preplachovanie (BACKWASH)**. Pripojte hadicu k hrdlu ventilu označenému **WASTE (odpad)**.
3. Zapnite čerpadlo. Piesok preplachujte tak dlho, až sa objaví čistá voda (cca 1 min). Čerpanie vody môžete sledovať v priehľade šesťcestného ventilu.
4. Vypnite čerpadlo a nastavte ventil do polohy **výplach (RINSE)**. Spustite čerpadlo na 15 sekúnd a potom ho opäť vypnite.
5. Páku ventilu nastavte do polohy **filtrácia (FILTER)**, spustite znovu čerpadlo a poznamenajte si tlak na manometri pri započatí ďalšieho filtračného cyklu.

## **D. Doporučenie**

Na čistotu a priehľadnosť bazénovej vody majú najdôležitejší vplyv dva faktory: zodpovedajúca kapacita a kvalita filtrácie a správne chemické ošetrovanie vody.

Filtrácia je navrhnutá na nepretržitú prevádzku. Pre väčšinu bazénov to však nie je nutné. Je vhodné určiť si časový plán filtrovania s ohľadom na veľkosť bazéna a jeho využívanie. Podmienkou správnej filtrácie je, aby sa voda v bazéne aspoň raz denne prefiltrovala.

Aby bola bazénová voda pre kúpanie nezávadná, je nutné udržiavať obsah voľného chlóru a hodnotu pH v optimálnom rozmedzí. Nedostatočné množstvo chlóru a nevhodná hodnota pH vedú k množeniu baktérií a rias, ktoré nadmerne zaťažujú filtráciu. Preto doporučujeme zaobstarať si testovaciu súpravu na meranie obsahu voľného chlóru a hodnoty pH, pravidelne hodnoty sledovať a podľa výsledkov aplikovať bazénovú chémiu.

### **Dôležité upozornenia pre správnu činnosť filtrácie:**

- Aby nedochádzalo k rázom v potrubí pri prestavovaní ventilu, vždy najprv vypnite čerpadlo. Rázy môžu poškodiť filter, výmenník tepla, trysky a iné prvky inštalácie.
- Zvláštnu pozornosť treba venovať zostave, ktorá obsahuje výmenník tepla alebo čistiace systémy, ktoré pracujú na základe pretlaku vody. Tieto zostavy sú citlivejšie na vodné rázy, pretože pracujú s vyššími pretlakmi.
- Pri inštalácii dbajte na správny spád hadíc (potrubí), aby nedochádzalo k sifónovému efektu.
- Pravidelným čistením koša zbierača (skimmera) a hrubého sita čerpadla sa vyhnete poškodeniu čerpadla, nádoby a ventilu a zabezpečíte správnu funkciu filtrácie.
- Pri prevádzke čerpadla vystaveného slnečnému žiareniu dochádza k jeho prehrievaniu, čo môže viesť až k poškodeniu. Chráňte čerpadlo pred slnkom vhodným zatienením.

**Nerešpektovanie týchto zásad môže viesť k poškodeniu prvkov filtrácie.**

## 9. ÚDRŽBA

- Pozor:**
- Pred vykonávaním údržby vždy vypnite elektrický prívod čerpadla a vyťahnite zástrčku prívodného kábla zo zásuvky.
  - Nikdy nedemontujte ventil alebo horné veko nádoby, pokiaľ je filter pod tlakom.
  - Pred demontážou akejkoľvek časti filtrácie uzavrite nasávacie a vratné potrubie. Z tohto dôvodu je vhodné vybaviť nasávacie a vratné potrubie uzatváracími armatúrami.
  - Pri opravách používajte výhradne originálne náhradné diely.

**V priebehu plaveckej sezóny pravidelne kontrolujte prevádzku filtrácie.** Je to dôležité preto, aby sa včas zistilo prípadné poškodenie a mohlo byť tak čo najrýchlejšie opravené. Dodávateľ nemôže ručiť za následné škody spôsobené poruchou filtračnej jednotky alebo elektroinštalácie.

**Pravidelne vykonávajte preplachovanie piesku.** Pokiaľ sa ani po preplachovaní nezlepší priechodnosť filtračným pieskom, tzn. že tlak na manometri zostal aj po preplachovaní vysoký, piesok vymeňte. Postupujte pritom podľa kapitoly **ÚDRŽBA NÁDOBY** (viď ďalej).

### A. Údržba čerpadla

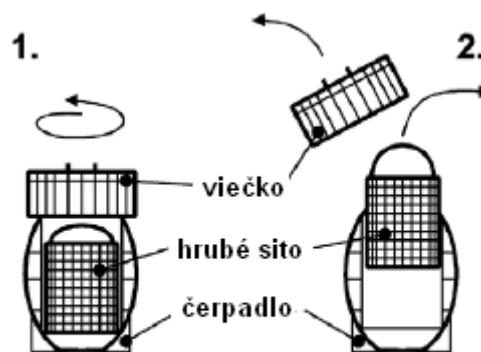
Počas prevádzky dochádza k opotrebovávaniu tesnení a upchávok. Pokiaľ zistíte, že zo spodnej časti čerpadla alebo z priestoru spojenia jednotlivých dielov kvapká voda, nechajte vymeniť príslušné tesnenie.

#### Pravidelné čistenie hrubého sita čerpadla

Po čase sa môže hrubé sito zaplniť nečistotami a tým zhoršiť prietok čerpadlom. V takom prípade je nutné sito vyčistiť. Čerpadlo nesmie bežať bez tohto sita, pretože by sa mohlo zaniest' a to by mohlo byť príčinou poškodenia čerpadla.

Vypnite čerpadlo a uzavrite nasávacie a vratné potrubie, aby voda z čerpadla nevytekala. Potom demontujte viečko a vyberte a vyčistite hrubé sito. Po vyčistení uveďte filtráciu do pôvodného stavu. Pred zapnutím čerpadla nezabudnite otvoriť nasávacie a vratné potrubie, prípadne zaliať čerpadlo vodou.

**Poznámka:** Pre ľahšie uvoľnenie viečka hrubého sita sa dodáva špeciálny kľúč.



Obr. 10

### B. Údržba nádoby

Aspoň raz ročne skontrolujte množstvo a kvalitu piesku. Piesok musí zostať sypký. Pokiaľ sa tvoria hrudky, alebo sa na vrchnej vrstve piesku tvorí kôra, je nutné piesok vymeniť.

#### Výmena piesku v nádobe

Uzavrite nasávacie a vratné potrubie, aby voda z nádoby nevytekala. Snímte sponu, horné veko nádoby a snímte difúzor z vrchného kolena a z odvodušňovacej hadičky. Cez vrchné koleno a odvodušňovaciu rúrku nasadte pevné igelitové vrečko a upevnite gumičkou tak, aby sa do nich nemohol dostať piesok. Povoľte zátku na nádobe a vypustite z nej vodu. Vyberte z nádoby starý piesok. Vráťte zátku späť na svoje miesto na nádobe a nasypťe nový piesok. Potom odstráňte igelitové vrečko a nainštalujte difúzor, veko a sponu. Potom vykonajte celý postup sprevádzkovania filtrácie (kapitola **ČINNOSŤ FILTRÁCIE**, časť **A**).

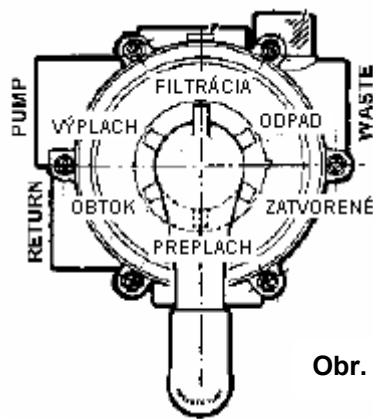
**POZOR: Dodržujte odporúčenú zrnitosť piesku!** Najme piesok s menšou zrnitosťou by sa mohol vyplavovať do bazéna.

## 10. POPIS FUNKCIÍ ŠEŠŤCESTNÉHO VENTILU

Štítok s popisom funkcií (pozícií), ktorý je umiestnený na ventile, by mal uľahčovať orientáciu užívateľa a zamedziť prípadným nedopatreniam.

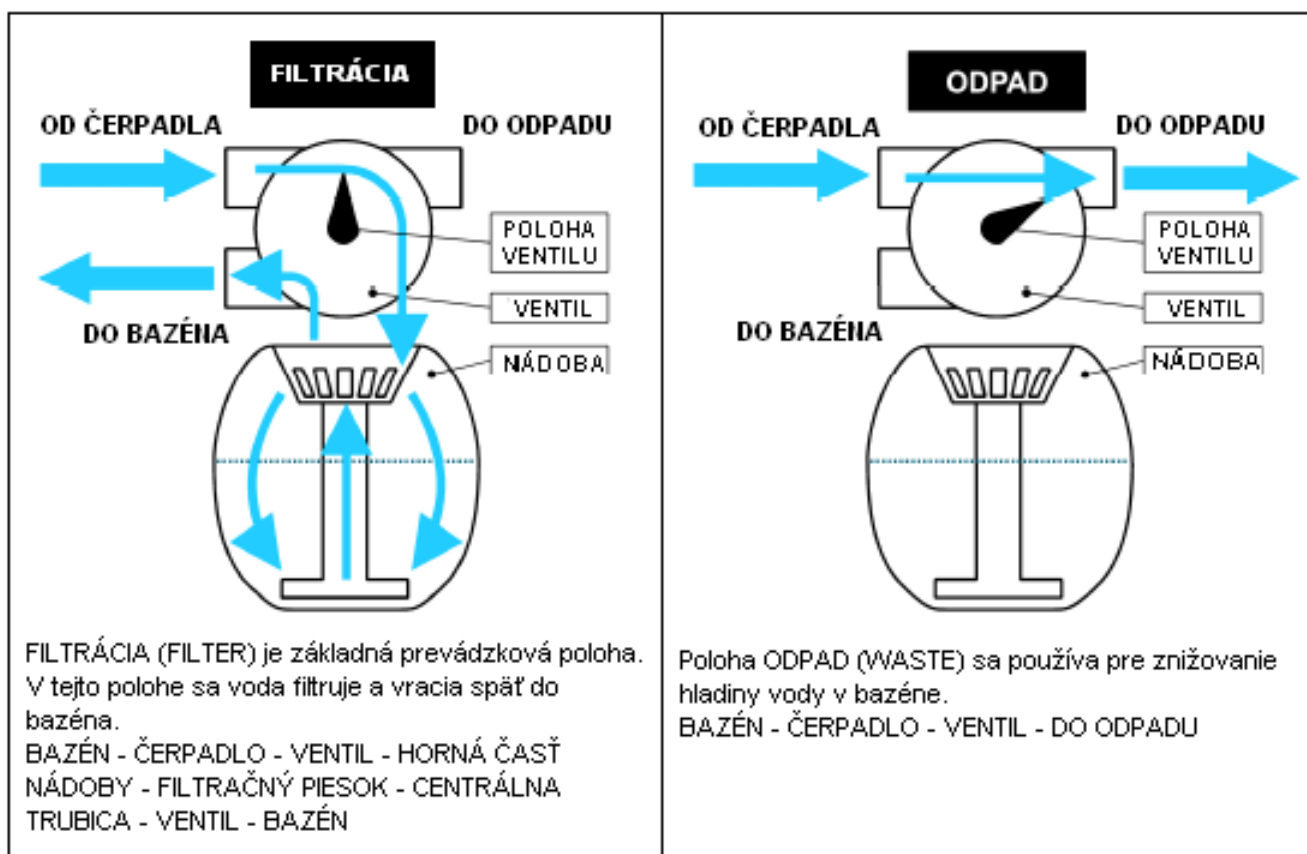
**POZOR: Zmenu polohy ventilu vykonávajúte len pri vypnutom čerpadle.**

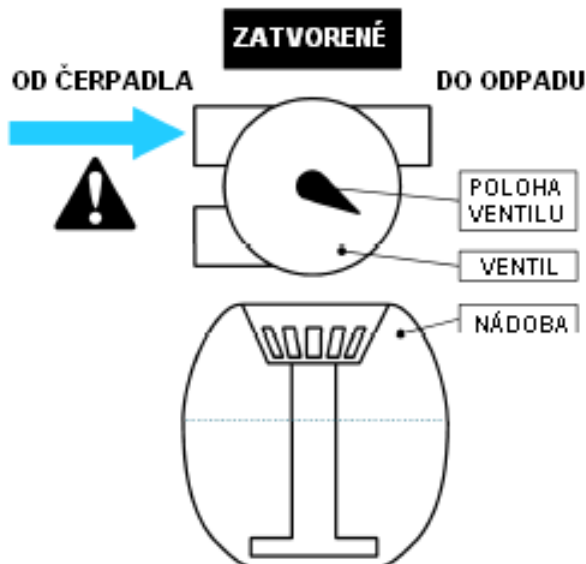
**Poznámka:** Na ventile môže byť označená medzipoloha ZAZIMOVANIE (WINTER), ktorá sa používa pri zazimovaní filtrácie.



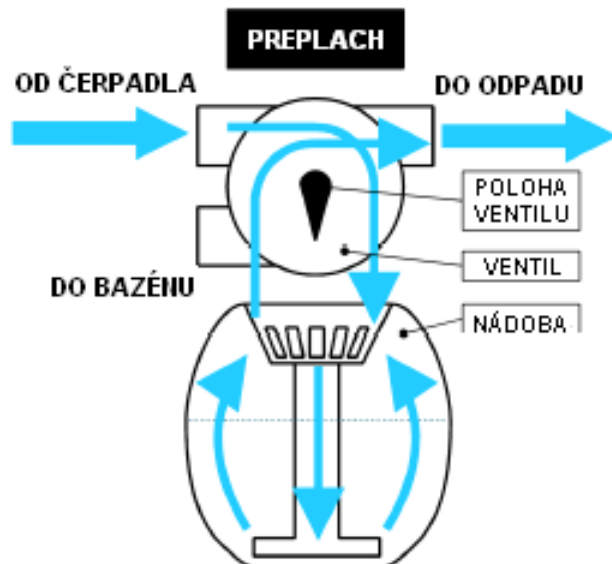
Obr. 11

Funkcie ventilov a význam ich polôh je schematicky znázornený na obrázkoch:

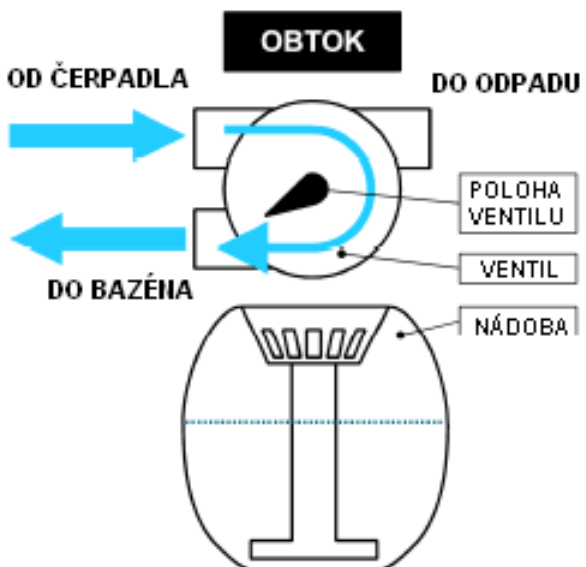




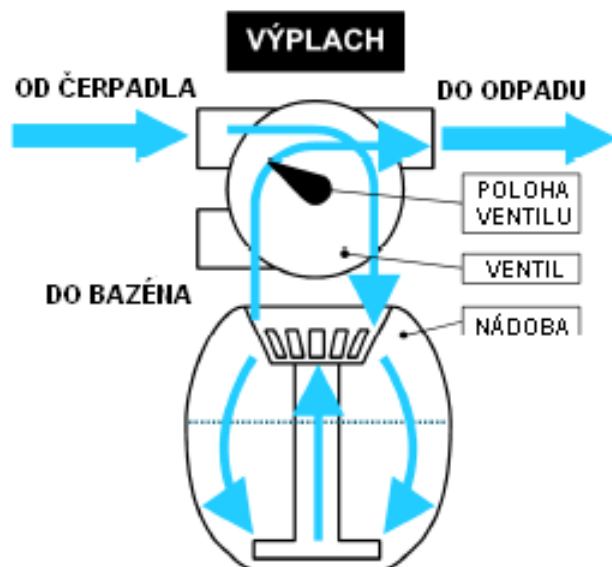
V polohe ZATVORENÉ (CLOSED) je ventil zatvorený. Používa sa pri čistení hrubého sítká čerpadla. POZOR: NIKDY NEZAPÍNAJTE ČERPADLO POKIAL SA NENACHÁDZA V POLOHE ZATVORENÉ.



Poloha PREPLACH (BACKWASH) sa používa k prepláchnutiu filtračného piesku. Voda vo vnútri nádoby prúdi v opačnom smere. BAZÉN - ČERPADLO - VENTIL - CENTRÁLNA TRUBICA - FILTRAČNÝ PIESOK - HORNÁ ČASŤ NÁDOBY - VENTIL - DO ODPADU



V polohe OBTOK (RECIRCULATE) je voda prečerpávaná bez filtrovania. Napr. používa sa pre prevádzku solárnych panelov. BAZÉN - ČERPADLO - VENTIL - BAZÉN



Poloha VÝPLACH (RINCE) sa používa k vypláchnutiu filtrácie po vykonanom preplachu. Voda vo vnútri nádoby prúdi v rovnakom smere, ako pri filtrovaní, voda sa však nevracia do bazéna, ale vyteká do odpadu. BAZÉN - ČERPADLO - VENTIL - HORNÁ ČASŤ NÁDOBY - FILTRAČNÝ PIESOK - CENTRÁLNA TRUBICA - VENTIL - DO ODPADU

## 11. ODSTRÁNENIE PORÚCH

Porucha	Príčina	Odstránenie poruchy
Čerpadlo nenasáva vodu	Čerpadlo nie je zaliaté vodou. Hladina vody v bazéne je nízka.  Je zanesené sito zberača alebo čerpadla. Obežné koleso čerpadla je zanesené nečistotami.	Skontrolujte zaliatie čerpadla vodou. Upravte hladinu vody do stredu otvoru prepadu zberača. Vyčistenie sito zberača alebo čerpadla. Vyčistenie komory čerpadla zverte autorizovanému servisu.
Filtračné zariadenie má malý prietok.	Pieskový filter alebo sitá sú zanesené nečistotami. Netesnosti v nasávacom potrubí, dochádza k prisávaniu vzduchu.	Vyčistite sito zberača a čerpadla a vykonajte "Preplachovanie". Skontrolujte nasávacie potrubie.
Dochádza k úniku vody v mieste pripojenia ventilu k nádobe.	Netesnosť spojenia hrdla nádoby a ventilu.	Demontujte ventil z nádoby. Očistite tesniace plochy ventilu a hrdla nádoby od piesku, nasadte správne tesnenie, horné veko a dotiahnite sponu.
Zo spodnej časti čerpadla kvapká voda	Poškodená mechanická upchávka.	Výmenu upchávky zverte autorizovanému servisu.
Dochádza k odkvapkávaniu vody v spojoch	Uvoľnená hadica.  Uvoľnený skrutkový spoj.	Vhodným skrutkovačom utiahnite príslušnú hadicovú sponu. Pretesnite skrutkový spoj pomocou teflonovej pásky
Čerpadlo sa po zapnutí netočí.	Prilepená turbína čerpadla (po dlhšom stáťí)  Porucha v elektroinštalácii, v domovom rozvode.	Vložte skrutkovač do drážky v hriadelí motoru a motorom pootočte v smere otáčania motoru (viď šípka). Prípadnú opravu elektrického zariadenia zverte kvalifikovanému elektrikárovi.
Otáčky motora čerpadla klesajú, motor vypadáva	Porucha v elektroinštalácii, pokles napätia. Nedostatočný prierez vodičov prírodného kábla. Preťaženie čerpadla (upchatie).	Nechajte preveriť prírodný kábel a elektroinštaláciu. Vyčistite komoru čerpadla, používajte sito na nečistoty na vstupe do čerpadla.
Čerpadlo je hlučné	V telese čerpadla je cudzie teleso, čerpadlo nasáva vzduch, puzdrá motora sú opotrebované alebo skorodované	Opravu motora zverte autorizovanému servisu.
Častá potreba filtrovania	Nedostatočná chemická údržba vody.  Znečistený filtračný piesok.	Upravte hodnotu pH a obsahu chlóru v bazénovej vode na predpísanú úroveň. Poradte sa s odborníkom. Skontrolujte vrchnú vrstvu piesku v nádobe. Pokiaľ sa tvoria hrudky alebo kôry, vymeňte piesok.
Bazénová voda sa nedá vyčistiť	Nedostatočná chemická údržba vody.  Krátka doba filtrovania.	Upravte hodnotu pH a obsahu chlóru v bazénovej vode na predpísanú úroveň. Poradte sa s odborníkom. Predĺžte dobu filtrovania.
Piesok v bazéne	Príliš jemný piesok. Neprepláchnutý piesok. Poškodená odvodňovacia rúrka.	Použite správny piesok a správny postup. Rúrku nechajte vymeniť.

V prípade iných alebo pretrvávajúcich porúch kontaktujte autorizovaný servis.

## 12. ODSTAVENIE Z PREVÁDZKY, ZAZIMOVANIE

Pri dlhodobom odstavení z prevádzky je treba vykonať dôkladne spätné preplachovanie piesku vrátane dezinfekcie, ochrany proti riasam a vyčistenia hrubého sita čerpadla. Je vhodné dezinfikovať piesok (napr. preliatím slabým roztokom chloramínu) a prezrieť, či sa netvoria hrudky. Pokiaľ áno, je lepšie piesok vymeniť.

Po skončení plaveckej sezóny vykonajte zazimovanie filtračnej jednotky:

- Znížte hladinu vody v bazéne pod úroveň otvoru vratnej trysky a z nádoby a čerpadla vypustíte zostávajúcu vodu cez vypúšťacie zátky.
- Filtračnú jednotku odpojte od nasávacieho a vratného potrubia / hadíc, demontujte čerpadlo a vylejte z neho a z potrubí / hadíc zostávajúcu vodu.
- Stlačte ovládaci páku ventilu a pootočte ju do medzipolohy (môže byť označená **ZAZIMOVANIE / WINTER**). To umožní, aby voda vytekla aj z ventilu. Ovládaci páku ponechajte v tejto "otvorenej" polohe.
- Všetky súčasti filtračnej jednotky uložte na suchom mieste chránenom pred mrazom.

**POZOR:** Poškodenie, spôsobené chemickou reakciou alebo mrazom, nie je možné reklamovať ako chybu výrobu.

## 13. ZOZNAM DIELOV

Podstava nádoby .....	1
Nádoba filtrácie s vypúšťacou zátkou .....	1
Šesťcestný bočný ventil .....	1
Spona vrátane skrutkových spojov .....	1
Horné veko nádoby .....	1
Manometer .....	1
Prepojovacie koleno medzi ventilom a čerpadlom .....	1 sada
Čerpadlo .....	1
Povoľovací kľúč na veko hrubého sita čerpadla .....	1

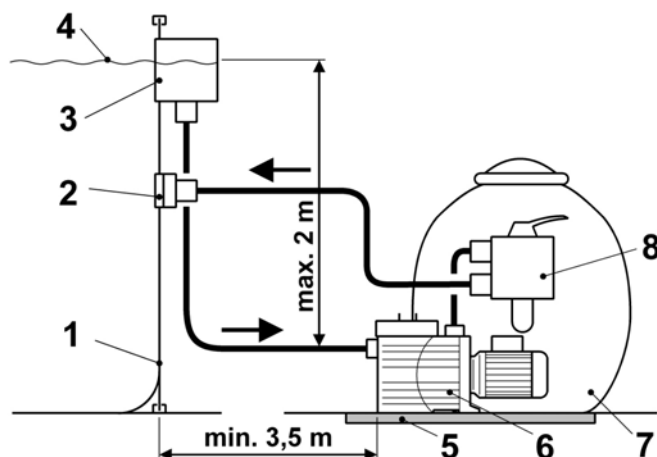
## 14. ZÁRUČNÉ PODMIENKY A SERVIS

Záručné podmienky platia tak, ako sú popísané v Záručnom liste predajcu.

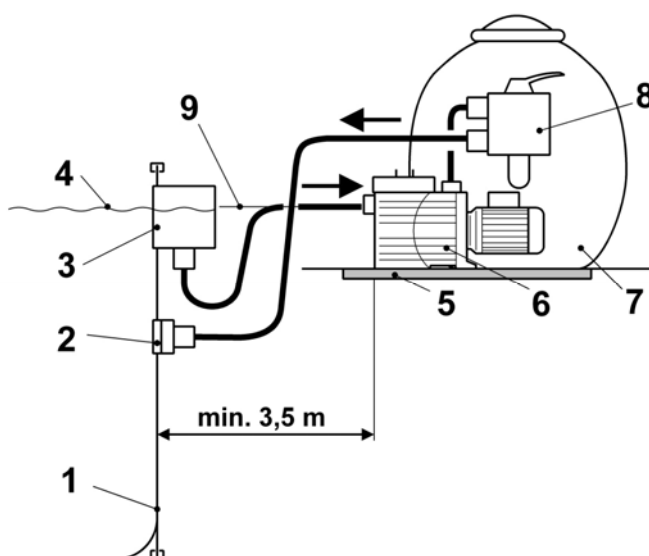
V prípade, že budete potrebovať radu, zaistiť servis alebo získať náhradný diel, obráťte sa na svojho predajcu alebo autorizovaný servis.

## CZ - SCHÉMATA ZÁKLADNÍHO PROPOJENÍ FILTRACE A BAZÉNU

### PROVEDENÍ NADZEMNÍ S ČERPADLEM POD ÚROVNÍ HLADINY VODY



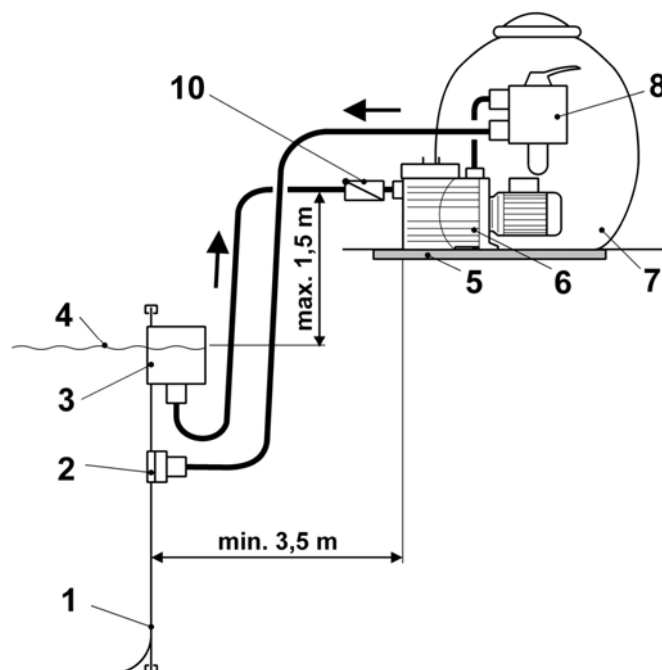
### PROVEDENÍ ČÁSTEČNĚ ZAPUŠTĚNÉ S ČERPADLEM V ÚROVNÍ HLADINY VODY



### PROVEDENÍ ZAPUŠTĚNÉ S ČERPADLEM NAD ÚROVNÍ HLADINY VODY

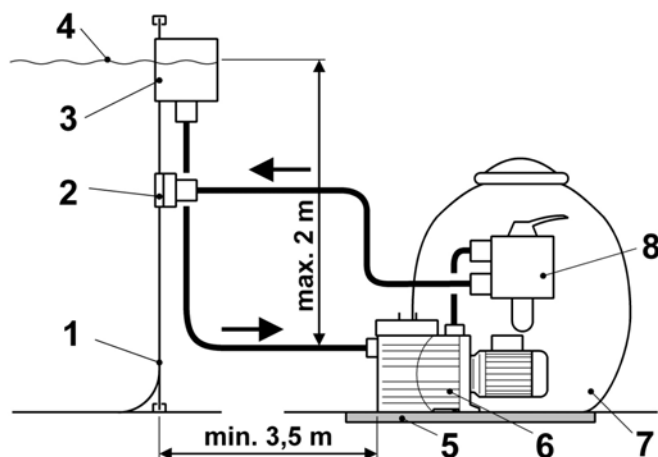
Legenda k obrázkům:

- 1 ... stěna bazénu
- 2 ... vratná tryska
- 3 ... sběrač nečistot (skimmer)
- 4 ... hladina vody
- 5 ... podstavec pod filtrací
- 6 ... čerpadlo
- 7 ... nádoba filtru
- 8 ... ventil
- 9 ... osa sacího hrdla čerpadla
- 10 .. zpětná klapka v sání čerpadla

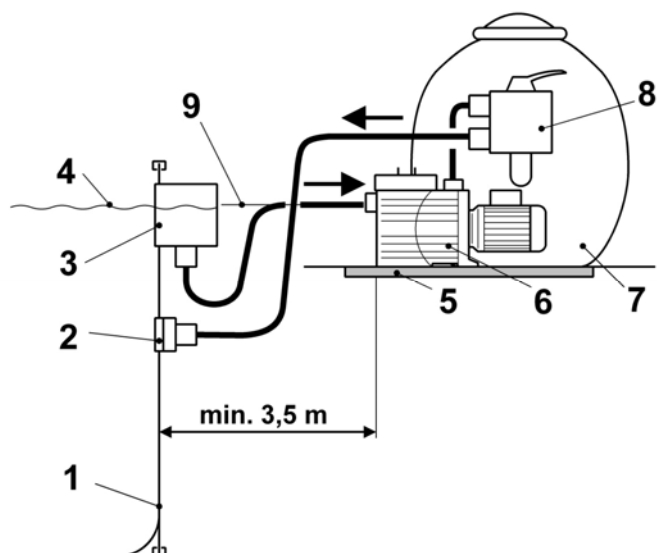


## SK - SCHÉMA ZÁKLADNÉHO PREPOJENIA FILTRÁCIE A BAZÉNA

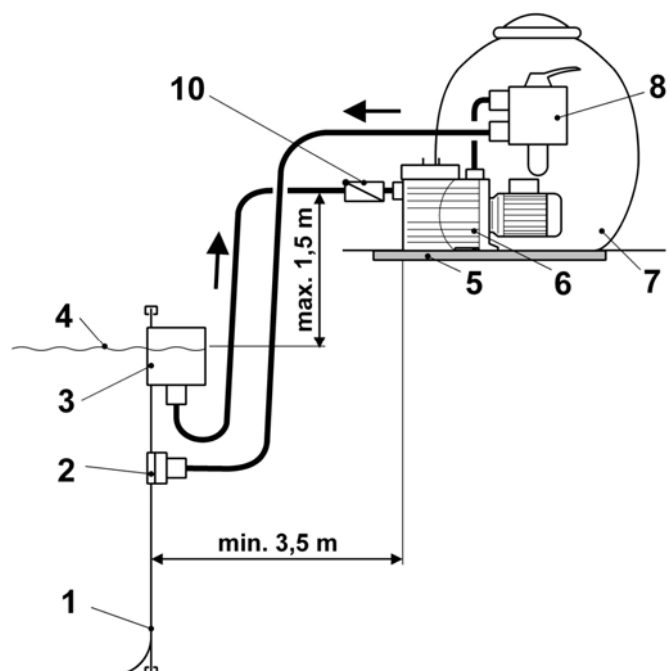
**VYHOTOVENIE NADZEMNÉ  
S ČERPADLOM POD ÚROVŇOU  
HLADINY VODY**



**VYHOTOVENIE ČIASTOČNE ZAPUSTENÉ  
S ČERPADLOM V ÚROVNI HLADINY  
VODY**



**VYHOTOVENIE ZAPUSTENÉ  
S ČERPADLOM NAD ÚROVŇOU HLADINY  
VODY**



Legenda k obrázkom:

- 1... stena bazéna
- 2... vratná dýza
- 3... zberač nečistôt (skimmer)
- 4... hladina vody
- 5... podstavec pod filtráciu
- 6... čerpadlo
- 7... nádoba filtra
- 8... ventil
- 9... os nasávacieho hrdla čerpadla
- 10... spätná klapka v nasávaní čerpadla