

CZ

SK

PL

Rotační bubnové sekačky
Rotačné bubnové kosačky
Kosiarki rotacyjne bębnowe

BDR 580



BDR 581



Původní návod k používání
Pôvodný návod k používanie
Oryginalna instrukcja obsługi

MOTOR JIKOV
STROJÍRENSKÁ

01/2015

Záruční list

Záručný list

Karta gwarancyjna

CZ

SK

PL

Vyplní výrobce**Vyplní výrobca****Wypelnia producent**

Název výrobku: Jednobubnová rotační sekačka

Názov výrobku: Jednobubnová rotačná kosačka

Nazwa wyrobu: Kosiarka rotacyjna jednobębnowa

Typ:

Typ:

Typ:

Číslo výrobku:

Číslo výrobku:

Numer wyrobu:

Výrobní číslo stroje:

Výrobné číslo stroja:

Numer fabryczny maszyny:

Výrobní číslo motoru:

Výrobné číslo motora:

Numer fabryczny silnika:

Záruční doba:

24 měsíců

Záručná lehota:

24 mesiacov

Okres gwarancji:

24 miesiące

Výstupní kontrola:

Výstupná kontrola:

Kontrola jakości:

Výše uvedený výrobek byl bez závad předán kupujícímu včetně příslušné obchodně technické dokumentace a příslušenství. Kupující byl řádně poučen o zásadách správné obsluhy a technické údržby výrobku, případně jeho částí.

Vyššie uvedený výrobek bol bez chýb odevzdaný kupujúcemu vrátane príslušnej obchodno-technickej dokumentácie a príslušenstva. Kupujúci bol riadne poučený o zásadách správnej obsluhy a technickej údržby výrobku, prípadne jeho častí.

Wyżej wymieniony wyrób został bez usterek przekazany nabywcy włącznie z odpowiednią dokumentacją handlowo-techniczną i wyposażeniem. Nabywca został stosownie pouczony o zasadach prawidłowej obsługi i konserwacji technicznej wyrobu, ewentualnie jego części.

Vyplní prodávající**Vyplní predávajúci****Wypelnia sprzedawca**

Jméno kupujícího:

Menc kupujúceho:

Nazwisko nabywcy:

Adresa kupujícího:

Adresa kupujúceho:

Adres nabywcy:

Místo prodeje:

Miesto predaja:

Miejsce sprzedaży:

Datum prodeje:

Dátum predaja:

Data sprzedaży:

Podpis kupujícího:

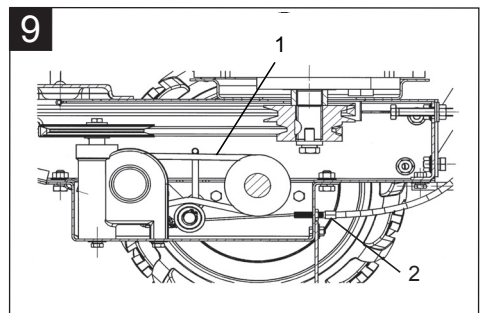
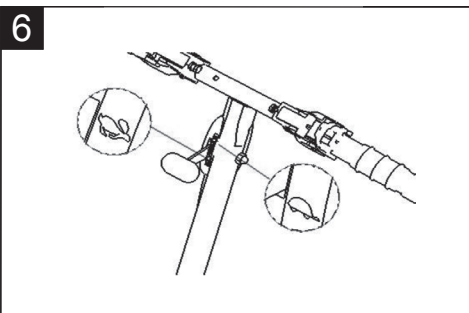
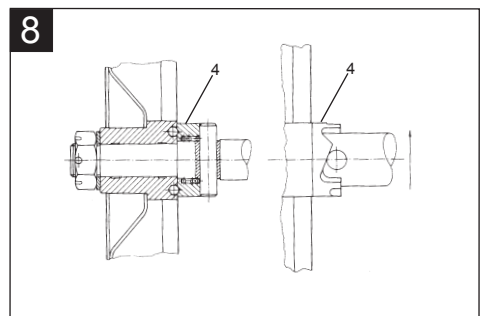
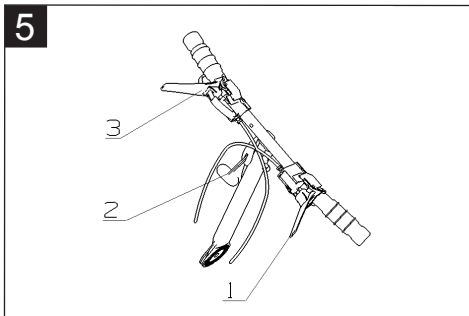
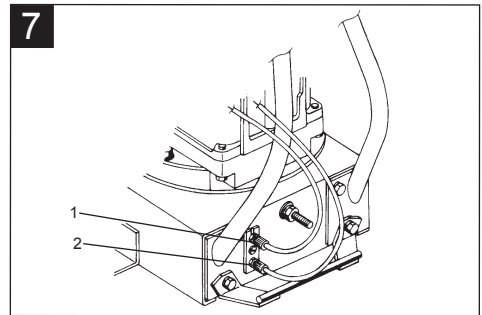
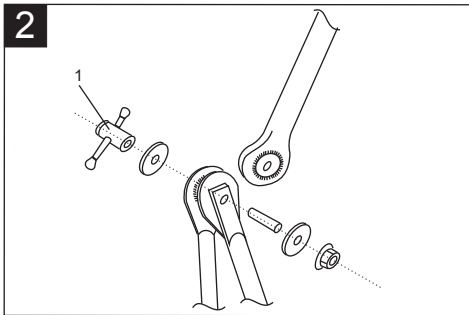
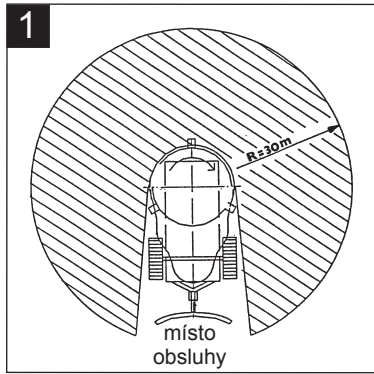
Podpis kupujúceho:

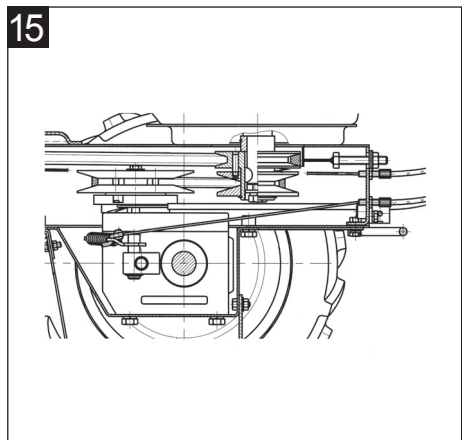
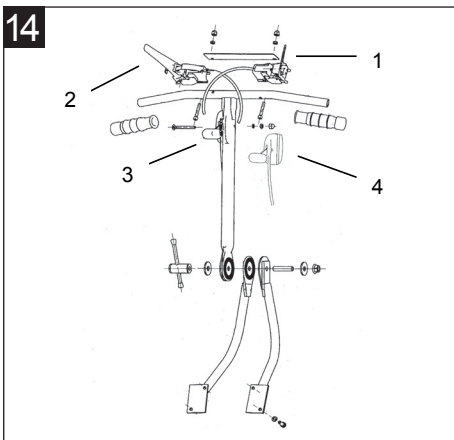
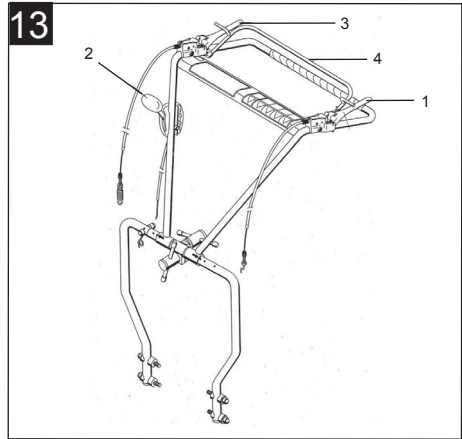
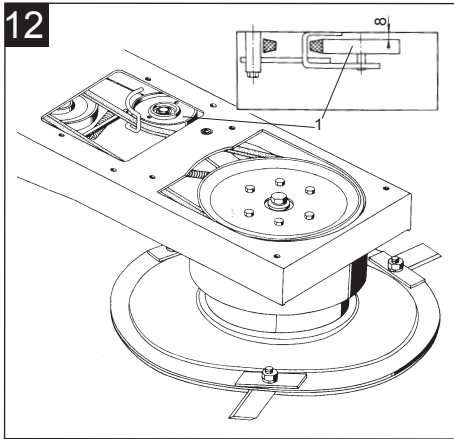
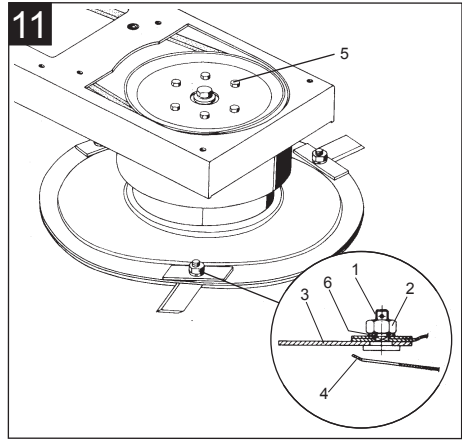
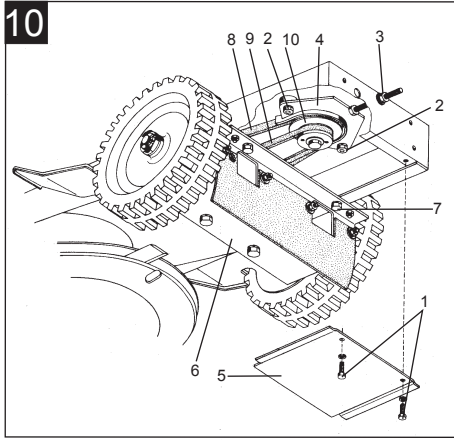
Podpis nabywcy:

Razítko a podpis prodávajícího:


Pečiatka a podpis predávajúceho:

Pieczętka i podpis sprzedawcy:





Vážení zákazníku,

 stáváte se majitelem jednoho z výrobků firmy MOTOR JIKOV Strojírenská a.s. Děkujeme za důvěru, kterou vkládáte do našich výrobků a přejeeme vám abyste byl s tímto výrobkem maximálně spokojen. Sekačky jsou určeny k sečení travnatých porostů včetně tenkých náletových rostlin nedřevinatého charakteru. Trvalá pracovní pohotovost a spolehlivost sekaček závisí na správné obsluze, pečlivé údržbě a ošetřování. Uživatel je proto povinen seznámit se s tímto návodem k používání a dbát všech pokynů pro obsluhu sekačky. Je přímo zodpovědný za úrazy druhých osob nebo za škody na jejich majetku. Výrobce nenes odpovědnost za škody způsobené neoprávněným použitím, nesprávnou obsluhou a škody způsobené jakoukoliv úpravou bez souhlasu výrobce. Výrobce si vyhrazuje právo na technické změny a inovace oproti informacím v tomto návodu k používání, které nemají vliv na funkci a bezpečnost stroje, bez předchozího upozornění a bez vystavení se jakýmkoliv závazkům.

Ke zvýšení přehlednosti návodu používáme tyto symboly:



Pozorně si přečtete




Varování, zvláště důležité



Montážní a seřizovací práce

I. Technický popis

 Řada vyráběných sekaček je konstruována jako jednoúčelové stroje, které jsou poháněny čtyřdobými zážehovými motory od předních světových výrobců. Nosný prvek všech sekaček tvoří podvozek a plechová skříň. Na horní části skříně je uložen spalovací motor, který pohání žací ústrojí pomocí převodu klínovým řemenem. U sekaček s pohonem kol je v plechové skříni uložena převodová skříň se šnekovým převodem a zubovou spojkou, která po zmáčknutí páky (1) obr.5, umístěné na řídítkách, zapne pojezd stroje. U typu

5316S se zapíná pojezd zmáčknutím pojistky (2) se současným uvolněním páky(1),obr.4. U typu STELLA PRO VARIO je dále možné měnit rychlost pojezdu stroje pomocí variátoru (obr.15). Rychlost pojezdu se nastavuje pomocí páky (4),obr.14, která je umístěna na levé straně řídítek.

U typu 5316SB je převod mezi převodovkou a hřídelem pojezdu proveden pomocí dvou klínových řemenů (1),obr.9. Pojezd se zde zapíná po zmáčknutí páky (1),obr.5, umístěné na řídítkách. Kola s pryžovým běhounem a kola foukaná mají kulíčkovou volnoběžku pro snazší zatáčení a manipulaci. U typů 5316, 5316S, 5316SA, 5316SB jsou na žacím rotoru otočně uloženy 3 žací nože, u typů 5316SP, 5316SL, STELLA PRO a STELLA PRO VARIO jsou 4 nože z kvalitní kalené oceli. Na trubkových řídítkách jsou umístěny ovládací prvky. Řídítka jsou výškově přestavitelná.

II. Bezpečnostní pokyny

Na stroji jsou tyto symboly:



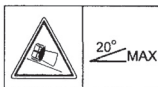
Před uvedením do provozu si přečtete návod k používání!



Při opravách na sekacím ústrojí sejměte vysokonapěťový kabel ze svíčky!



Pozor, nebezpečí popálení!



Max. svaňová dostupnost sekačky 20°!



Pozor, rotační části dobíhají!



Udržujte bezpečný odstup od stroje, nebezpečí poranění letícím předmětem!



Pozor, rotující řezný nástroj!

II. Bezpečnostní pokyny

CZ



Uživatel stroje je zodpovědný za nehody nebo nebezpečí vznikající jiným osobám nebo jejich majetku. Proto musí osoba dbát na to, aby se ostatní osoby a zvířata pohybovaly v bezpečné vzdálenosti min. 30 metrů od stroje (obr. 1). Jestliže obsluha zjistí přítomnost osob a zvířat v nebezpečné vzdálenosti, musí okamžitě vypnout stroj a nespustit jej do té doby než bude tato oblast volná.

- Nenechte se strojem pracovat děti a osoby neznámé s tímto návodem. Dodržujte místní předpisy o minimálním věku obsluhy.
- Nepracujte se strojem jste-li nemocní nebo pod vlivem alkoholu, drog či léků.
- Před zahájením práce se ujistěte, zda je stroj v dobrém technickém stavu. Nepoužívejte stroj, je-li některá součást poškozená nebo uvolněná. Uvolněné spoje dotáhněte, poškozené díly vyměňte. Používejte pouze originální díly dodávané výrobcem.
- Před zahájením práce se přesvědčte, že na ploše, kterou hodláte sekat, nejsou skryty v porostu pevné předměty (kameny, dráty, trubky, silné větve apod.) které je nutno odstranit, protože by mohly být vymrštnuty nebo by mohly poškodit žací rotor.
- Při práci vždy používejte pracovní obuv a dlouhé kalhoty. Nepracujte bez obuvi či v lehkých sandálech.
- Při provozu používejte ochranné brýle. Je možnost zasažení obsluhy drobnými předměty.
- Pracujte obzvlášť opatrně v blízkosti zástěn a stromů.
- Při zpětném pohybu se strojem je nebezpečí zakopnutí, proto dbejte nejvyšší opatrnosti.
- Při startování a práci se strojem, kdy se žací rotor otáčí, musí stát obsluha v prostoru k tomu určeném viz (obr.1).
- Při práci na kluzkém nebo mokřem terénu je nebezpečí uklouznutí, proto dbejte nejvyšší opatrnosti.
- Před přepravou a při jízdě mimo sečenou plochu se musí vypnout motor a zastavit pohyb žacího rotoru.
- Nedoplňujte palivo za chodu motoru nebo když je horký. Doplnujte palivo pouze na otevřeném prostranství a při doplňování nekuřte. Palivo skladujte pouze v nádobách, které jsou pro tento účel určeny.
- Dodržujte bezpečnostní předpisy pro práci s hořlavými látkami.
- Nesmíte startovat motor pokud dojde k přelití paliva. Přemístěte stroj z místa kde se palivo rozlilo a zabraňte vzniku jakékoli příčiny vzplanutí až do doby než se benzinové páry rozptýlí.
- Nestartujte a nenechávejte běžet motor v uzavřených prostorách, kde může dojít k nebezpečné koncentraci jedovatých plynů.
- U horkého nebo běžícího motoru se nedotýkejte výfuku a žeber válce. Můžete si způsobit popáleniny.
- Před prací na žacím ústrojí vyčkejte, až se rotor zastaví. Sejměte koncovku ze zapalovací svíčky, aby nedošlo k nastartování motoru. Při demontáži nožů dbejte zvýšené opatrnosti. Břity nožů jsou ostré, použijte rukavice.
- Nepracujte se strojem bez bezpečnostních a ochranných krytů a se strojem, který má poškozené ochranné kryty a bezpečnostní zařízení.

III. Hlavní technické údaje

CZ

Obchodní název	BDR 580	BDR 580	BDR 580	BDR 581	BDR 581	BDR 581	BDR 581	BDR 581
Objednací číslo	5316	5316 S	5316SA	5316SB	5316SP	5316SP	5316SP	5316SL
Název	ROSA	OTAVA	ALKO	BLANICE	PERLA	STELLA PRO	STELLA PRO VARIO	BELLA
Délka (mm)	1450	1360						1400
Výška (mm)	960				990			1210
Přepravní výška (mm)	700	650					710	
Šířka (mm)	550			590				
Hmotnost (kg)	41	60	59	59	59	57,6	59,6	59
Max. šířka záběru (mm)	580							640
Pohon kol	ne	ano						
Změna rychlosti pojezdu (km/h)	ne						2,05 - 3,65	ne
Huštění pneu (MPa)	max. 0,25	ne				0,1 - 0,12		
Motor	Briggs & Stratton 500 Series	Briggs & Stratton 500 Series	Briggs & Stratton 650 Series	Briggs & Stratton 650 Series	Briggs & Stratton 850 Series	Briggs & Stratton 850 Series	Briggs & Stratton 850 Series	Briggs & Stratton 875 Series
Výkon (kW)	3		4,1		4,4			
Max. provozní otáčky (ot/min)	3000							
Hladina akustického tlaku A v místě obsluhy L _A (dle ČSN EN ISO 11 201) (dB)	82	80,8	79,7	79,9	79,6	79,6	79,6	79,6
Výsledná vážená hodnota vibrací (dle ČSN EN 836+A1 změna A2) (m/s ²)	9,8	13	4,7	4,7	2,7	2,7	2,7	2,7
Garantovaná hladina akustického výkonu L _{wa} (dle ČSN ISO 11 094) (dB)	93	92	91	92	92	92	92	92

IV. Příprava k použití



Zkontrolujte upevnění nožů žacího rotoru a jejich neporušenost.



Před prvním spuštěním motoru zkontrolujte hladinu oleje na měrce, případně olej doplňte.

1. Nasazení držáku plachty

Do závěsu u pravého kola nasadte držák plachty s nasunutou plachtou.

2. Nastavení řídítek sekaček 5316, 5316S, 5316SA, 5316SB, 5316SP, STELLA PRO, STELLA PRO VARIO

Polohu řídítek lze přestavit maticí s pákou 1 obr.2. Páku matice je vhodné nastavit do horní polohy tak, aby nebránila při startu.

3. Nastavení řídítek u sekačky 5316 SL

Konstrukce řídítek umožňuje výškové a stranové nastavení, což je výhodné při sekání kolem zdí, plotů, porostů apod. Transportní poloha sklopených řídítek umožňuje bezproblémové naložení sekačky do zavazadlového prostoru osobního automobilu.



Stroj je určen pro sečení vysokých travních porostů stébelnatých travin a tenkých náletových rostlin nedřevnatého charakteru na udržovacích plochách. Není určen pro parkovou úpravu travních porostů.

Sečený porost je usekáván vysokou obvodovou rychlostí třemi nebo čtyřmi otočně uloženými noži žacího rotoru a je odhazován na plachtu, která ho řádkuje. Při sečení vždy objíždějte sečenou plochu ve směru proti otáčení hodinových ručiček tak, aby žací rotor odhazoval sečený porost na posečenou pravou stranu. Pokud je sečený porost velmi hustý, prorostlý, podehníly nebo polehlý, je nutné snížit úměrně šíři záběru stroje tak, aby nedocházelo k nahromadění porostu před strojem. Pokud se tak stane, zastavte stroj a žací rotor nahromaděný porost odhodi. Pokud ale dojde k zahlcení prostoru mezi žacím rotorem a strojem, zastavte, vypněte motor a prostor vyčistěte. Výšku strniště zajišťuje spodní disk a nelze ji měnit. Disk kopíruje terén, a proto při sekání velmi nerovných ploch nemusí být výška strniště po celé ploše rovnoměrně dodržena. Při sečení je nutné dávat pozor na to, aby byl spodní disk neustále přitlačován k zemi a neodsakoval.

1. Zahájení práce se sekačkou 5316

Ovládací páku akcelérátoru nastavte do polohy MAX. Nastartujte motor. Řídte se při tom pokyny uvedenými k návodu k používání motoru. Nastavte maximální otáčky motoru pákou akcelérátoru. Uchopte rukojeti řídicí. Zmáčkněte páku s pojistkou na pravé straně řídicí. Páku mačkejte do dvou třetin velmi pomalu, aby se stačil žací rotor roztocit a motor se nezastavil. Rozběh žacího rotoru je provázen částečným prokluzem klínového řemene, a s tím souvisejícími jevy (drnčení, pískání). Po roztocení žacího rotoru přimáčkněte páku úplně k rukojeti.

2. Ukončení práce se sekačkou 5316

Pohon žacího rotoru vypněte pozvolným uvolněním páky na pravé straně řídicí. Motor se zastaví nastavením páky akcelérátoru do polohy STOP nebo MIN.

3. Pojezd se sekačkou 5316S, 5316SB, 5316SP, 5316SA, STELLA PRO

Na pravé straně řídicí nastavte ovládací páku akcelérátoru do polohy MAX. Nastartujte motor. Řídte se přitom pokyny uvedenými v návodu k používání pro motor. Při startování motoru musí být obě páky spojek (1) a (3) obr.5 na řídicích uvolněné. Nastavte max. otáčky motoru pákou akcelérátoru. Uchopte rukojeti řídicí. Zmáčkněte páku s pojistkou(3) obr.5 na pravé straně řídicí. Páku mačkejte do dvou třetin zdvihu velmi pomalu, aby se žací rotor stačil roztocit a motor se nezastavil. Rozběh žacího rotoru je provázen částečným prokluzem klínového řemene, a s tím souvisejícími jevy (drnčení, pískání). Po roztocení žacího rotoru přimáčkněte páku úplně k rukojeti. Zapojení pojezdu se provede pákou (1) obr.5 na levé straně řídicí. Páku zmáčkněte k rukojeti a stroj se rozjede.

4. Zastavení sekačky 5316S, 5316SB, 5316SP, 5316SA, STELLA PRO

Uvolněte levou páku (1) obr.5 a stroj se zastaví. Pohon žacího rotoru vypněte pozvolným uvolněním pravé páky (3) obr.5. Při otáčení nebo zpětném pohybu se strojem není třeba zastavovat žací rotor, aby se zbytečně nemafila energie roztočeného rotoru. Motor se vypíná posunutím páky akcelérátoru do polohy MIN nebo STOP.



V případě, že dojde ke kritické situaci, uvolněte ihned obě páky na řídicích. Páky se vrátí do nulové polohy, pojezd se zastaví a bezpečnostní brzda zastaví žací rotor ve velmi krátké době.

5. Pojezd se sekačkou 5316SL

Na pravé straně řídicí nastavte ovládací páku akcelérátoru (2) obr.13 do polohy MAX. Nastartujte motor. Řídte se při tom pokyny uvedenými v návodu k používání pro motor. Při startování motoru musí být obě páky spojek (1) a (3) obr.13 na řídicích uvolněné. Nastavte max. otáčky motoru pákou akcelérátoru. Uchopte řídicí, zmáčkněte páku s pojistkou (3) obr. 13 na pravé straně řídicí. Páku mačkejte do 2/3 zdvihu velmi pomalu, aby se žací rotor stačil roztocit a motor nezastavil. Rozběh žacího rotoru je provázen částečným prokluzem klínového řemene, a s tím souvisejícími jevy (drnčení, pískání). Po roztocení žacího rotoru přimáčkněte páku úplně k rukojeti. Zapojení pojezdu se provede pákou (1) obr.13 na levé straně řídicí. Páku zmáčkněte k rukojeti a stroj se rozjede. Při sečení můžete využít sklopné hrazdy (4) obr.13 a řídit stroj jednou rukou.

6. Zastavení sekačky 5316SL

Jedete-li se sklopenou hrazdou (4) obr.13 uchopte pravou rukou páku (3) obr.13 a uvolněte madlo nebo uvolněte levou rukou páku (1) obr.13 a stroj se zastaví. Pohon žacího rotoru vypněte pozvolným uvolněním pravé páky (3) obr.13. Při otáčení nebo zpětném pohybu se strojem není třeba zastavovat žací rotor, aby se zbytečně nemafila energie roztočeného rotoru. Motor se vypíná posunutím páky akcelérátoru (2) obr.13 do polohy MIN nebo STOP.

7. Pojezd se sekačkou STELLA PRO VARIO

Na pravé straně řídicí nastavte ovládací páku akcelérátoru (3) obr.14 do polohy MAX. Nastartujte motor dle pokynů v návodu k používání pro motor. Při startování motoru musí být obě páky spojek (1) a (2) obr.14 na řídicích uvolněné. Nastavte max. otáčky motoru pákou akcelérátoru. Uchopte řídicí, zmáčkněte páku s pojistkou(2) obr.14 na pravé straně řídicí. Páku mačkejte do 2/3 zdvihu velmi pomalu, aby se žací rotor roztocil a motor nezastavil. Rozběh žacího rotoru je provázen částečným prokluzem klínového řemene, drnčením a pískáním. Po roztocení rotoru přimáčkněte páku úplně k rukojeti. Zapojení pojezdu se provede pákou (1) obr.14 na levé straně řídicí. Páku zmáčkněte k rukojeti a stroj se rozjede. Změnu rychlosti pojezdu zajistíte přestavením ovládací

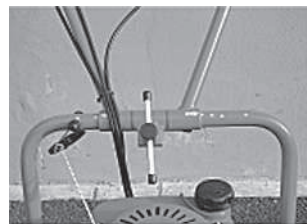
páky (4) obr.14 na levé straně řídítek. Ovládací páku je možné nastavit do 7 poloh. **Změnu rychlosti pojezdu je možné provádět pouze po nastartování motoru! Při nedodržení tohoto nařízení je nebezpečí poškození stroje!**

8. Zastavení sekačky STELLA PRO VARIO

Uvolněte levou páku (1) obr.14 a stroj se zastaví. Pohon žacího rotoru vypínejte pozvolným uvolněním páky (2) obr.14 na pravé straně řídítek. Při otáčení nebo zpětném pohybu se strojem není třeba zastavovat rotor, aby se zbytečně nemařila energie roztočeného rotoru. Motor se vypíná posunutím páky akceleraátoru (3) obr.14 do polohy MAX nebo STOP.

9. Postup nastavení pracovní polohy řídítek u sekaček 5316SL

1. Uvolněte PÁKU svěrného spoje č.1 o 1 otáčku.
2. Uvolněte páku aretace polohy č.2 o 3 otáčky.
3. Nastavte příslušnou polohu řídítek - žlutá šipka
4. na trubce horního dílu směruje k žlutému dílku jednotlivých poloh na spodním dílu.
5. PÁKU aretace polohy č.2 dotáhněte.
6. PÁKU svěrného spoje č.1 dotáhněte.



POLOHA ŘÍDÍTEK - VÝŠKOVÉ NASTAVENÍ I



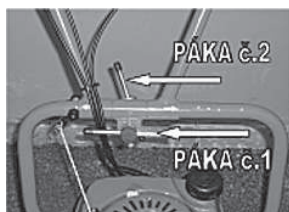
POLOHA ŘÍDÍTEK - VÝŠKOVÉ NASTAVENÍ II



POLOHA ŘÍDÍTEK - VÝŠKOVÉ NASTAVENÍ III



POLOHA ŘÍDÍTEK - STRANOVÉ NASTAVENÍ VLEVO



POLOHA ŘÍDÍTEK - STRANOVÉ NASTAVENÍ VPRAVO



POLOHA ŘÍDÍTEK - TRANSPORTNÍ

1. Výměna nožů žacího ústrojí



Před výměnou nožů a před každou kontrolou žacího ústrojí vždy sejměte koncovku ze zapalovací svíčky. Povolte a úplně vyšroubujte matici (2) obr.11 a sejměte podložku (6). Při vysouvání šroubu (1) přidržte nůž (3) a přes pomocný otvor ve spodním disku (4) vysuňte šroub. Nůž vyjměte, otočte a znovu namontujte. Nůž má oboustranné ostří. Při otupením ostří bříty nabrušte a lehce ohnuté nože vyrovnějte. Pokud jsou nože značně poškozené nebo ohnuté, použijte nové. Některé sekačky mají matice zajištěny závlačkou. Závlačku před demontáží vyjměte a při montáži ji nahraďte novou.



Nesečte, pokud nože nejsou kompletní! Z důvodu bezpečnosti musí být všechny montované součásti originální, dodané výrobcem!

2. Napínání řemene rotoru u sekaček 5316



Sekačku postavte na pracovní stůl. Zajistěte kola klíny, čímž zabráníte samovolnému pohybu sekačky. Sejměte kryt (5), povolte dvě matice (2) obr.10 a jeden šroub s maticí M8, spojující přírubu motoru se skříní sekačky - pravá strana. Napněte řemen maticí (3). Tuto matici zatočte na rozměr 16-18 mm od konce šroubu napínáku k podložce.

Matice (2) a šroub s maticí M8 na pravé straně sekačky dotáhněte. Nikdy nenapínejte řemen bez povolených matic!

Sejměte plastový kryt, zakrývající přední část sekačky. Při úplně zmáčknuté páce na pravé rukojeti musí napínací kladka dostatečně napínat řemen (pružina na lanku musí být napružená asi o 2 mm oproti volnému stavu) a při běhu řemenu nesmí kladka kmitat. Nasaďte kryt (5) a dotáhněte šrouby (1). Nasaďte plastový kryt, zakrývající přední část sekačky a dotáhněte šrouby.

Kontrola napínacího mechanismu řemenu rotoru - viz.bod.3

3. Napínání řemenu pojezdu sekačky a kontrola napínacího mechanismu řemenu rotoru u sekaček 5316S, 5316SA, 5316SB, 5316SP, 5316SL, STELLA PRO, STELLA PRO VARIO



Sekačku postavte na pracovní stůl. Zajistěte kola klíny, čímž zabráníte samovolnému pohybu sekačky. Demontujte spodní kryt (5) obr.10, povolte matice (2) a napněte řemen pojezdu (9) pomocí matice (3). Při napínání řemenu pojezdu dotlačte motor směrem k řídítkům, dotáhně-

te matici (3) do polohy kontaktu s plechovou skříní a dále dotáhněte matici (3) o 1,5-2 otáčky. Řemen pohonu žacího rotoru (8) musí zůstat volný. Dotáhněte matice (2) a nasaďte kryt (5). Nikdy nenapínejte řemen bez povolených matic (2). Sejměte plastový kryt zakrývající přední část sekačky. Pravidelně 1 x měsíčně dle provozu sekačky zkontrolujte správné nastavení napínací kladky řemenu pohonu rotoru vůči skříní sekačky. Při přiložení pravítka na horní plochu otvoru ve skříní obr.12 musí být horní strana obruby kladky cca 8 mm pod horní rovinou skříně. Seřízení se provádí mechanickým přihnutím. Při úplně zmáčknuté páce (3) obr.5, (3) obr.13, nebo (2) obr.14 na pravé rukojeti musí kladka dostatečně napínat řemen (pružina na lanku musí být napružená asi o 2 mm oproti volnému stavu) a při běhu řemenu nesmí kladka kmitat. Kmitání kladky odstraňte pomocí seřizovacího šroubu (1) obr.7 a šroubu na lanovodu v horní části řídítek.

4. Seřízení pojezdu sekaček 5316S, 5316SA, 5316SB, 5316SP, 5316SL, STELLA PRO, STELLA PRO VARIO



U sekaček 5316S, 5316SA, 5316SP, STELLA PRO proveďte seřízení seřizovacím šroubem na lanovodu páky (1) obr.5 nebo šroubem (2) obr.7. U sekačky 5316SL proveďte seřízení seřizovacím šroubem na lanovodu páky (1) obr.13 nebo šroubem (2) obr.7. U typu 5316SB je pohon kol realizován klínovými řemeny, které je nutné po záběhu dopnout, abychom zajistili správnou funkci pojezdu sekačky.

Po určitém čase se řemeny přizpůsobí drážkám řemenic, což se projeví zpomalením či vynecháním pojezdu sekačky. Pro obnovení správné funkce pojezdu dopněte lanovod pojezdu. Dopnutí proveďte vytočením šroubení u páčky pojezdu(1), obr.5 nebo šroubení(2), obr.9. Dopnutí provádějte po krocích vytočením šroubení o 360°. Po každém kroku pojezd vyzkoušejte. Tímto předcházíte zbytečnému přepnutí řemenu.

INENECHÁVEJTE ŘEMENY PROKLUZOVAT, MOHLO BY DOJÍT K JEJICH POŠKOZENÍ!

5. Výměna řemenů sekaček 5316, 5316S, 5316SA, 5316SB, 5316SP, 5316SL, STELLA PRO, STELLA PRO VARIO



Sekačku postavte na pracovní stůl. Zajistěte kola klíny, čímž zabráníte samovolnému pohybu sekačky. Sejměte plastový kryt sekačky. Demontujte spodní kryt (5) a uvolněte napínák klínových řemenů (4) obr.10 maticemi (2) a (3). Motor posuňte směrem k žacímu ústrojí a vyjměte pojezdový řemen (9). Demontujte napínák

VI. Seřizování a údržba

řemenů (4) a sejměte řemen rotoru (8) z řemenice (10). Demontujte řemenici rotoru z náboje (3 šrouby a 3 matice M6 obr.12) a řemen vytáhněte ze skříně. Montáž proveďte v opačném pořadí. Řemen pojezdu napněte dle kapitoly VI/3. Před nasazením plastového krytu zkontrolujte chod napínací kladky podle kapitoly VI/3.

Výměnu dvou klínových řemenů podvozku (1) obr.9 svěřte odbornému servisu.



Při výměně řemenů pohonu žacího rotoru, který plní funkci spojky, musí být použit pouze originální řemen, dodávaný výrobcem nebo montovaný servisním zastoupením MOTORU JIKOV. Při použití jiného řemene výrobce neručí za správnou funkci převodu.

6. Motor



Při provozu motoru se řiďte návodem k používání pro daný motor.

7. Převodová skříň



Převodová skříň pojezdu je naplněna trvalou náplní převodového oleje třídy SAE 90. Při čištění sekačky doporučujeme provádět kontrolu, zda neuniká olej z převodové skříně. Kontrolu provedeme dvěma okénky v zadní části krytu skříně (6) obr.10. V případě, že zjistíte únik oleje, je nutné vyměnit opotřebenou hřídelovou těsnicí kroužky. Výměnu doporučujeme provést v pověřené opravně.

8. Promazání stroje



Pojezdová kola na konci sezony demontujte z nápravy, očistěte je a vnitřek náboje naplňte novou náplní plastického maziva. MOGUL- PZO-P. Namažte též čelo kola s kuličkami a plochy volnoběžky (4) obr.8. Při zpětné montáži nedotahujte matici nadraz, kolo se musí s malou vůlí otáčet. Matici zajistěte novou závlačkou. Kola s maznicí promažte tlakovou maznicí. Lanovody promažte silikonovým olejem.

9. Ukončení provozu



Po každém sečení nechte motor vychladnout, očistěte stroj od trávy a od zbytků maziva. Při sečení v prašném prostředí sejměte u sekaček 5316, 5316S a 5316SA plastový kryt zakrývající motor a očistěte žebrování válce. Sekačku prohlédněte. Opotřebené nebo poškozené díly vyměňte. Dbejte na to, aby všechny šroubové spoje byly dotaženy.

10. Skladování stroje



Nechte vychladnout motor. Očistěte a omyjte stroj (ne tlakovou vodou) od trávy, maziwa z motoru a paliva. Zkontrolujte, zda jsou všechny šroubové spoje dotaženy, aby se zajistilo, že stroj je v bezpečném pracovním stavu.

Prohlédněte stroj a z bezpečnostních důvodů vyměňte opotřebené nebo poškozené části. Neskladujte stroj s palivem v nádrži uvnitř budovy, kde by benzinové výpary byly v dosahu otevřeného ohně nebo jisker. Pokud budete skladovat stroj bez paliva, vyprázdněte palivovou nádrž na otevřeném prostranství a palivo uschovejte jen v nádobě určené k uložení paliva a řiďte se platnými předpisy pro bezpečné skladování benzínu. Povrch motoru a součástí, které podléhají korozi, nazonzervujte.

Uložte stroj do krytého větraného prostoru a chraňte proti povětrnostním vlivům a vlhkosti. Sekačka musí být v dostatečné vzdálenosti od látek způsobující korozi, jako jsou zahradní chemikálie nebo rozmrazovací soli.

VII. Likvidace výrobku



Nebude-li se stroj dále využívat, musíte vypustit palivo a olejové náplně do uzavřených nádob. Stroj uložit nebo předat k fyzické likvidaci odborné způsobilé organizaci, včetně technických kapalin.

Skladování nebo odložení výrobku na volné neřízené skládky je trestné, včetně vylévání technických kapalin ve volné přírodě nebo do kanalizace.

VIII. Likvidace obalů

Papírové obaly:

- odevzdejte do výkupu druhotných surovin
- uložte na sběrná místa do kontejnerů
- spalte

Plastové obaly:

- uložte na sběrná místa do kontejnerů

Dřevo:

- likvidujte spálením nebo rozdrčením

1. Předmět záruky

Záruka se vztahuje na výrobky a zboží které dodává MOTOR JIKOV Strojírenská a.s.

2. Záruční doba

Základní poskytovaná záruční doba činí 24 měsíců od data prodeje kupujícímu, pokud není v záručním listě uvedeno jinak. Vytkl-li kupující prodávajícímu vadu oprávněně, neběží lhůta pro uplatnění práv z vadného plnění ani záruční doba po dobu, po kterou kupující nemůže výrobek užívat. Uplatní-li kupující právo z vadného plnění, potvrdí mu prodávající v písemné formě, kdy právo uplatnil, jakož i provedení opravy a dobu jejího trvání.

3. Rozsah odpovědnosti výrobce

Výrobce odpovídá za to, že výrobek bude po celou záruční dobu způsobilý k použití pro obvyklý účel s ohledem na dotyčný druh výrobku a uváděné parametry. Výrobce neodpovídá za vady výrobku, způsobené běžným opotřebením nebo použitím výrobku k jiným účelům než ke kterým byl určen.

4. Zánik záruky

Záruční nárok zaniká, jestliže:

- a) výrobek nebyl používán a udržován dle návodu k použití, nebo byl poškozen jakýmkoliv neodborným zásahem uživatele
- b) výrobek byl používán v jiných podmínkách, nebo k jiným účelům, než ke kterým je určen
- c) nelze předložit záruční list výrobku
- d) došlo k úmyslnému přepisování údajů uvedených výrobcem, prodejcem nebo servisní organizací v původní dokumentaci výrobku
- e) byla některá část výrobku nahrazena neoriginální součástí
- f) k poškození výrobku, nebo nadměrnému opotřebením došlo vinou nedostatečné údržby
- g) výrobek havaroval, nebo byl poškozen vyšší mocí
- h) byla provedena změna na výrobku bez souhlasu výrobce
- i) vady byly způsobeny neodborným skladováním výrobku
- j) vady vznikly přirozeným a běžným provozním opotřebením výrobku
- k) výrobek byl spojen nebo provozován se zařízením, které nebylo odsouhlaseno výrobcem.

5. Uplatnění reklamace

Reklamací uplatňuje kupující u prodávajícího. Při reklamaci je kupující povinen předložit řádně vyplněný záruční list. Záruční opravy provádí prodávající nebo jím pověřené opravny. Kupující je povinen se obrátit vždy na nejbližší záruční opravnu prodávajícího.


6. Výjimky ze záruky

Záruka se nevztahuje na opotřebením způsobené obvyklým užíváním výrobku a opotřebením dílů, vzniklé běžným užíváním věci, které se zpravidla vyměňují během předepsané údržby. Jedná se zejména o žací nože, klínové řemeny, zapalovací svíčky, vzduchové filtry.

7. Právo

Ostatní vztahy mezi kupujícím a prodávajícím se řídí příslušnými ustanoveními Občanského zákoníku č.89/2012 Sb., ve znění pozdějších změn.

Vážený zákazník,

 stávate sa majiteľom jedného z výrobkov firmy MOTOR JIKOV Strojárska a.s. Ďakujeme za dôveru, ktorú vkladáte do našich výrobkov, a želáme vám, aby ste boli s týmto výrobkom maximálne spokojní! Kosačky sú určené na kosenie trávnatých porastov vrátane tenkých náleto- vých rastlín nedrevinového charakteru.




Trvalá pracovná pripravenosť a spoľahlivosť kosačiek závisí od správnej obsluhy a starostlivej údržby a ošetrovania. Používateľ je preto povinný oboznámiť sa s týmto návodom na používanie a dodržiavať všetky pokyny týkajúce sa obsluhy kosačky. Je priamo zodpovedný za úrazy druhých osôb alebo za škody na ich majetku. Výrobca nenesie zodpovednosť za škody spôsobené neoprávneným použitím, nesprávnou obsluhou a za škody spôsobené akoukoľvek úpravou bez súhlasu výrobcu.

Výrobca si vyhradzuje právo na technické zmeny a inovácie oproti informáciám uvedeným v tomto návode na používanie, ktoré nemajú vplyv na funkciu a bezpečnosť stroja, bez predchádzajúceho upozornenia a bez vystavenia sa akýmkoľvek záväzkom.


po stlačení páky (1) obr.5, umiestnenej na riadidlách, zapne pojazd stroja. U typu 5316S sa zapína pojazd stlačením poistky (2) sa súčasným uvoľnením páky (1), obr.4. U typu STELLA PRO VARIO je ďalej možné meniť rýchlosť pojazdu stroja pomocou variátora (obr.15). Rýchlosť pojazdu sa nastavuje pomocou páky (4), obr.14, ktorá je umiestnená na ľavej strane riadidiel. U typu 5316SB je prevod medzi prevodovkou a hriadeľom pojazdu vykonaný pomocou dvoch klinových remeňov (1), obr.9. Pojazd sa tu zapína po stlačení páky (1), obr.5, umiestnenej na riadidlách. Kolesá s gumeným behúňom a kolesá fúkaná majú guľičkovú voľnobežku pre ľahšie zatáčanie a manipuláciu. Pri typoch 5316, 5316S, 5316SA, 5316SB sú na žacom rotore uložené 3 žacie nože, pri typoch 5316SP, 5316SL, STELLA PRO a STELLA PRO VARIO 4 žacie nože z kvalitnej ocele. Na rúrkových riadidlách sú umiestnené ovládacie prvky. Riadidlá sa dajú výškovo prestavať.

II. Bezpečnostné pokyny

Na zvýšenie prehľadnosti návodu používame tieto symboly:

-  Pozorne si prečítajte výstrahy
-  Varovanie, obzvlášť dôležité
-  Montážne a nastavovacie práce

I. Technický popis

 Mnohé vyrábané kosačky sú konštruované ako jednocelové stroje. Sú poháňané štvor- doboými motormi od popredných svetových výrobcov. Nosný prvok všetkých kosačiek tvorí plechová skriňa. Na homej časti skriňe je uložený spa- lovací motor, ktorý poháňa žací rotor prostredníctvom prevodu klinovým remeňom. U kosačiek s pohonom kolies je v plechovej skriňi uložená prevodová skriňa so šnekovým prevodom a zubovou spojkou, ktorá

Na stroji sú tieto symboly:

-   Pred uvedením do prevádzky si prečítajte návod na používanie!
-   Pri opravách na pracovnom me- chanizme odpojte od sviečky vysokonapäťový kábel!
-   Pozor, nebezpečenstvo popálenia!
-   Max. svahová dostupnosť kosačky 20°!
-   Pozor, rotačné časti dobiehajú!
-   Udržujte bezpečný odstup od stroja, nebezpečenstvo porane- nia letiacim predmetom!
-   Pozor, rotujúci rezný nástroj!



II. Bezpečnostné upozornenia

SK



Používateľ stroja je zodpovedný za nehody alebo nebezpečenstvo ohrozujúce iné osoby alebo ich majetok. Preto musí obsluha dbať na to, aby sa ostatné osoby a zvieratá pohybovali v bezpečnej vzdialenosti, min. 30 m od stroja (obr.1). Ak obsluha zistí prítomnosť osôb a zvierat v nebezpečnej vzdialenosti, musí okamžite vypnúť stroj a nespustiť ho, kým táto oblasť nebude voľná.

- Nenechajte so strojom pracovať deti a osoby neoboznámené s týmto návodom. Dodržujte miestne predpisy o minimálnom veku obsluhy.
- Nepracujte so strojom, ak ste chorí alebo pod vplyvom alkoholu, drog alebo liekov.
- Pred začiatkom práce sa uistite, či je stroj v dobrom technickom stave. Nepoužívajte stroj, ak je niektorá súčasť poškodená alebo uvoľnená, najmä matice nožov. Uvoľnené spoje dotiahnite, poškodené dielce vymeňte. Používajte iba originálne dielce dodávané výrobcom.
- Pred začiatkom práce sa presvedčíte, že na ploche, ktorú chcete kosiť, nie sú skryté v porosté veľké pevné predmety (kamene, drôty, rúry, hrubé konáre apod.), ktoré je nutné odstrániť, pretože by mohli byť vymrštené alebo by mohli poškodiť žací rotor.
- Pri práci vždy používajte pracovnú obuv a dlhé nohavice. Nepracujte bez obuvi alebo v ľahkých sandáloch.
- Pri prevádzke stroja používajte ochranné okuliare, je možné zasiahnutia obsluhy drobnými predmetmi.
- Obzvlášť opatrne pracujte v blízkosti stien a stromov. Pri spätnom pohybe so strojom je nebezpečenstvo zakopnutia, preto dbajte na najvyššiu opatnosť.
- Pri štartovaní a prevádzke so strojom, kedy sa žací rotor otáča, musí stáť obsluha v prestore na to určenom viď (obr.1).
- Pri práci na klzkom a lebo mokrom teréne je nebezpečenstvo pošmyknutia, preto práci venujte najvyššiu opatnosť.
- Pred prepravou a pri jazde mimo kosenej plochy sa musí motor vypnúť a musí sa zastaviť pohyb žacieho rotora.
- Nedopĺňajte palivo počas chodu motora alebo keď je horúci. Palivo doplňujte iba na otvorenom priestranstve a pri doplňovaní nefajčíte. Palivo skladujte iba v nádobách, ktoré sú na tento účel určené.
- Dodržujte bezpečnostné predpisy pre prácu s horľavými látkami.
- Motor nesmiete štartovať, ak dôjde k preliatiu paliva. Premiestnite stroj z miesta, kde sa palivo rozlialo, a zabráňte vzniku akejkoľvek príčiny vzplanutia do tej doby, kým sa benzínové výpary nerozptýlia.
- Neštartujte a nenechávajte bežať motor v uzavretých priestoroch, kde môže dôjsť k nebezpečnej koncentrácii jedovatých plynů.
- Pri horúcom alebo bežiacom motore sa nesmiete dotýkať výfuku a rebier valca. Môžete si spôsobiť popáleniny.
- Pred prácou na žacom mechanizme vyčakajte, kým sa rotor nezastaví. Odstráňte koncovku zo zapaľovacej sviečky, aby nedošlo k naštartovaniu motora. Pri demontáži nožov dbajte na zvýšenú opatnosť. Ostria nožov sú ostré, použite rukavice.
- Nepracujte so strojom bez bezpečnostných a ochranných krytov a so strojom, ktorý má poškodené ochranné kryty a bezpečnostné zariadenia.



III. Hlavné technické údaje

SK

Obchodný názov	BDR 580	BDR 580	BDR 580	BDR 581	BDR 581	BDR 581	BDR 581	BDR 581
Objednací číslo	5316	5316 S	5316SA	5316SB	5316SP	5316SP	5316SP	5316SL
Názov	ROSA	OTAVA	ALKO	BLANICE	PERLA	STELLA PRO	STELLA PRO VARIO	BELLA
Dĺžka (mm)	1450	1360						1400
Výška (mm)	960				990			1210
Výška prepravná (mm)	700	650						710
Šírka (mm)	550			590				
Hmotnosť (kg)	41	60	59	59	59	57,6	59,6	59
Max. šírka záberu (mm)	580							640
Pohon koles	nie	áno						
Zmena rýchlosti pojazdu (km/h)	nie						2,05 - 3,65	nie
Hustenie pneu (MPa)	max. 0,25	nie				0,1 - 0,12		
Motor	Briggs & Stratton 500 Series	Briggs & Stratton 500 Series	Briggs & Stratton 650 Series	Briggs & Stratton 650 Series	Briggs & Stratton 850 Series	Briggs & Stratton 850 Series	Briggs & Stratton 850 Series	Briggs & Stratton 875 Series
Výkon (kW)	3		4,1		4,4			
Max. prevádzkové otáčky (ot/min)	3000							
Hladina akustického tlaku A v mieste obsluhy L _A (dle ČSN ISO 11 201) (dB)	82	80,8	79,7	79,9	79,6	79,6	79,6	79,6
Výsledná vážená hodnota vibrácií (dle ČSN EN 836+A1 zmena A2) (m/s ²)	9,8	13	4,7	4,7	2,7	2,7	2,7	2,7
Garantovaná hladina akustického výkonu L _{wa} (dle ČSN ISO 11 094) (dB)	93	92	91	92	92	92	92	92

IV. Príprava na použitie



Skontrolujte upevnenie nožov žacieho rotora a ich neporušenosť.



Pred prvým spustením motora skontrolujte hladinu oleja na mierke, prípadne olej doplňte.

1. Nasadenie držiaka plachty

Do závesu pri pravom kolese nasadte držiak plachty s nasunutou plachtou.

2. Nastavenie riadiel kosačiek 5316, 5316S, 5316SA, 5316SB, 5316SP, STELLA PRO, STELLA PRO VARIO

Polohu riadiel je možné prestaviť maticou s pákou (1) obr.2. Páku matice je vhodné nastaviť do hornej polohy tak, aby nebránila pri štartovaní.

3. Nastavenie riadiel sekačky 5316SL

Konštrukcia riadiel umožňuje výškové a bočné nastavenie, čo je výhodné pri sekaní okolo stien, plotov, porastov a pod. Transportná poloha sklopených riadiel umožňuje bezproblémové naloženie sekačky do batožinového priestoru osobného automobilu.



Stroj je určený na kosenie vysokých trávnych porastov steblovitých tráv a tenkých náleto-
vých rastlín nedrevinového charakteru na
udržiavaných plochách. Nie je určený pre par-
kovú úpravu trávnych porastov. Kosený porast je od-
sekávaný vysokou obvodovou rýchlosťou tromi otočne
uloženými nožmi žacieho rotora a je odhadzovaný na
plachtu, ktorá ho riadkuje. Pri kosení
vždy jazdíte po kosenej ploche v smere proti otáčaniu
hodinových ručičiek tak, aby žací rotor odhadzoval ko-
sený porast na pokosenú pravú stranu.

Ak je kosенý porast veľmi hustý, prerastený, podhnutý
alebo poľahnutý, je nutné znížiť úmerne šírku záberu
stroja tak, aby nedochádzalo k nahromadeniu poras-
tu pred strojom. Ak sa tak stane, zastavte stroj a žací
rotor nahromadený porast odhodí. Ak však dôjde k
zahlietniu priestoru medzi žacím rotorom a strojom, za-
stavte, vypnite motor a priestor vyčistite.

Výšku strniska zaisťuje spodný disk a nie je možné
ju meniť. Disk kopíruje terén, a preto pri kosení veľmi
nerovných plôch nemusí byť výška strniska po celej
ploche rovnomerne dodržaná. Pri kosení je nutné dá-
vať pozor na to, aby bol spodný disk stále pritlačovaný
k zemi a aby neodskakoval.

1. Začatie práce s kosačkou 5316

Ovládaci páku akcelerátora nastavte do polohy MAX.
Naštartujte motor. Riadte sa pri tom pokynmi uvedenými
k návodu na používanie motora. Nastavte maximálne
otáčky motora pákou akcelerátora. Uchopte ruko-
vät' riadiel. Stlačte páku s pojistkou na pravej strane
riadiel. Páku stlačte do dvoch tretín veľmi pomaly,
aby sa stačil žací rotor roztočiť a motor sa nezastavil.
Rozbeh žacieho rotora je sprevádzaný čiastočným
preklznutím klinového remeňa, a s tým súvisiacimi jav-
mi (drnčanie, pískanie). Po roztočení žacieho rotora
pritlačte páku úplne k rukoväti.

2. Ukončenie práce s kosačkou 5316

Pohon žacieho rotora vypínajte pozvoľným uvoľnením
páky na pravej strane riadiel. Motor sa zastaví nastav-
ením páky akcelerátora do polohy STOP alebo MIN.

3. Pojazd s kosačkou 5316S, 5316SB, 5316SP, 5316SA, STELLA PRO

Na pravej strane riadiel nastavte ovládaci páku ak-
celerátora do polohy MAX. Naštartujte motor. Postu-
pujte pritom podľa pokynov uvedených v návode na
používanie pre motor. Pri štartovaní motora musia byť
obe páky spojok(1) a (3) obr.5 na riadidlách uvoľne-
né. Nastavte max. otáčky motora pákou akcelerátora.
Uchopte rukoväť riadiel. Stlačte páku (3) obr.5 na
pravej strane riadiel. Páku stlačte do dvoch tretín
zdvihu veľmi pomaly, aby sa žací rotor stačil roztočiť
a motor sa nezastavil. Rozbeh žacieho rotora sprev-
ádza čiastočné prešmyknutie klinového remeňa a s
tým súvisiace javy (drnčanie, pískanie). Po roztočení
žacieho rotora stlačte páku úplne k rukoväti. Pojazd sa
zapojí pomocou páky (1) obr.5 na ľavej strane riadiel.
Páku stlačte k rukoväti a stroj sa rozbehne.

4. Zastavenie kosačky 5316S, 5316SB, 5316SP, 5316SA, STELLA PRO

Uvoľnite ľavú páku (1) obr.5 a stroj sa zastaví. Pohon
žacieho rotora vypínajte pozvoľným uvoľnením pravej
páky s pojistkou (3) obr.5. Pri otáčaní alebo spätnom
pohybe so strojom netreba zastavovať žací rotor, aby
sa zbytočne nemarila energia roztočeného rotora. Mo-
tor sa vypína posunutím páky akcelerátora do polohy
MIN a lebo STOP.



V prípade, že dôjde ku kritickej situácii, uvo-
ľnite ihneď obe páky na riadidlách. Páky sa
vrátia do nulovej polohy, pojazd sa zastaví
a bezpečnostná brzda prevodovej zastavení žacieho ro-
tora.

5. Pojazd s kosačkou 5316SL

Na pravej strane riadiel nastavte ovládaci páku
akcelerátora (2) obr. 13 - do polohy MAX. Naštartujte
motor. Riadte sa pritom pokynmi uvedenými v návode
na používanie pre motor. Pri štartovaní motora musia
byť obe páky spojok (1) a (3) obr. 13 na riadidlách
uvoľnené. Nastavte max. otáčky motora pákou akce-
lerátora. Uchopte riadidlá. Stlačte páku s pojistkou (3)
obr. 13 - na pravej strane riadiel. Páku stlačte do
dvoch tretín zdvihu veľmi pomaly, aby sa žací rotor
stihol roztočiť a motor sa nezastavil. Rozbeh žacieho
rotora je sprevádzaný čiastočným preklzom klinového
remeňa, a s tým súvisiacimi javmi (drnčanie, pískanie).
Po roztočení žacieho rotora pritlačte páku úplne k ru-
koväti. Zapojenie pojazdu sa robí pákou (1) obr. 13 - na
ľavej strane riadiel. Páku pritlačte k rukoväti a stroj sa
rozbehne. Pri sekaní môžete využiť sklopnú hrazdu (4)
obr. 13 - a riadiť stroj jednou rukou.

6. Zastavenie kosačky 5316SL

Ak pracujete so sklopenou hrazdou (4) obr. 13, uchop-
te pravou rukou páku (3) obr. 13 - a uvoľnite rukoväť
alebo uvoľnite ľavou rukou páku (1) obr. 13 - a stroj
sa zastaví. Pohon žacieho rotora vypínajte pozvoľným
uvoľnením pravej páky (3) obr. 13. Pri otáčaní alebo
spätnom pohybe so strojom nie je potrebné zastavovať
žací rotor, aby sa zbytočne nemarila energia roztoče-
ného rotora. Motor sa vypína posunutím páky akcelerá-
tora (2) obr. 13 - do polohy MIN alebo STOP.

7. Pojazd s kosačkou STELLA PRO VARIO

Na pravej strane riadiel nastavte ovládaci páku
akcelerátora (3) obr.14 do polohy MAX. Naštartujte
motor. Postupujte pritom podľa pokynov, uvedených v
Návode na používanie pre motor. Pri štartovaní motora
musí byť obe páky spojok (1) a (2) obr.14 na riadidlách
uvoľnené. Nastavte max.otáčky motora pákou akce-
lerátora. Uchopte rukoväť riadiel, zmákněte páku
s pojistkou (2) obr.14 na pravej strane riadiel. Páku
stlačte do dvoch tretín zdvihu veľmi pomaly, aby sa
žací rotor stačil roztočiť a motor sa nezastavil. Roz-
beh žacieho rotora sprevádza čiastočné prešmyknutie
klinového remeňa a s tým súvisiace javy (drnčanie,
pískanie). Po roztočení žacieho rotora pritlačte páku
úplne k rukoväti. Pojazd sa zapojí pomocou páky (1)

obr.14 na ľavej strane riadiel. Páku stlačte k rukoväti a stroj sa rozbehne. Zmenu rýchlosti zaistíte prestavným ovládacie páky (4) obr.14 na ľavej strane riadiel. Ovládaciu páku je možné nastaviť do 7 póloh.

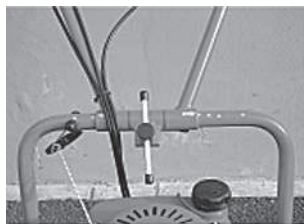
Zmenu rýchlosti pojazdu vykonávajte iba pri nashartovanom motore! Pri nedodržíaní tohto nariadenia je nebezpečenstvo poškodenia stroja!

8. Zastavenie kosačky STELLA PRO VARIO

Uvoľnite ľavú páku 1 obr.14 a stroj sa zastaví. Pohon žacieho rotora vypínate pozvoľným uvoľnením pravej páky s pojistkou (2) obr.14. Pri otáčaní alebo spätnom pohybe so strojom netreba zastavovať žací rotor, aby sa zbytočne nemarila energia roztočeného rotora. Motor sa vypína posunutím páky akcelérátora 3 obr.14 do polohy MIN alebo STOP.

9. Postup nastavenia pracovnej polohy riadiel 5316SL

1. Uvoľnite PÁKU zovieracieho spoja č.1 o 1 otáčku.
2. Uvoľnite PÁKU aretácie polohy č.2 o 3 otáčky.
3. Nastavte príslušnú polohu riadiel - žltá šípka na rúrke horného dielu smeruje k žltým prehlbeninám ednotlivých polôh na spodnom dieli.
4. PÁKU aretácie polohy č.2 dotiahnite.
5. PÁKU zovieracieho spoja č.1 dotiahnite.



POLOHA RIADIDIEL - VÝŠKOVÉ NASTAVENIE I



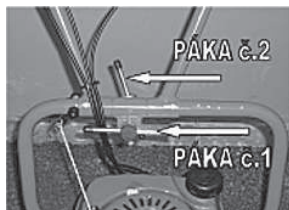
POLOHA RIADIDIEL - VÝŠKOVÉ NASTAVENIE II



POLOHA RIADIDIEL - VÝŠKOVÉ NASTAVENIE III



POLOHA RIADIDIEL - BOČNÉ NASTAVENIE VĽAVO



POLOHA RIADIDIEL - BOČNÉ NASTAVENIE VPRAVO



POLOHA RIADIDIEL - TRANSPORTNÁ

VI. Nastavovanie a údržba

1. Výmena nožov žacieho mechanizmu



Pred výmenou nožov a pred každou kontrolou žacieho mechanizmu odstráňte koncovku zo zapalovacej sviečky. Uvoľnite a úplne vyskrutkujte maticu (2) obr.11 a odstráňte podložku (6). Pri vysúvaní skrutky (1) pri držte nôž (3) a cez pomocný otvor v spodnom disku (4) vysuňte skrutku. Nôž vyberte, otočte a znova namontujte. Nôž má obojstranné ostrie. Ak je ostrie otupené, nabrúste reznú hrany a zľahka vyrovajte ohnuté nože. Ak sú nože veľmi poškodené alebo ohnuté, použite nové. Niektoré kosačky majú matice zaistené závlačkou. Závlačku pred demontážou vyberte a pri montáži ju nahraďte novou.



Nesekajte, pokiaľ nože nie sú kompletne! Z dôvodu bezpečnosti musia byť všetky montované súčasti originálne, dodané výrobcom!

2. Napínanie remeň u kosaček 5316



Kosačku postavte na pracovný stol. Zaisťte kolesa klinmi, čím zabránite samovoľnému pohybu kosačky. Dajte dole kryt (5), povoľte dve matice(2), obr.10 a jednu skrutku s maticou M8, spájajúci prírubu motoru so skriňou kosačky- prava strana. Napnite remeň maticou (3). Túto maticu zatočte na rozmer 16-18 mm od konca skrutky napínaku k podložke. Dotiahnite matice (2) a skrutku s maticou M8 - prava strana kosačky. Nikdy nenapínajte remeň bez povolených matic (2). Odstráňte plastový kryt, zakrývajúci prednú časť kosačky. Pri úplnej stlačenej páke (3) obr.5 na pravej rukoväti musí napínaca kladka dostatočne napínať remeň (pružina na lanku musí byť napružená asi o 2 mm oproti voľnému stavu a pri behu remeňa nesmie kladka kmitať. Nasadte kryt (5) a dotiahnete skrutky (1). Nasadte plastový kryt a zakrývajúci prednú časť kosačky a dotiahnete skrutkami.

Kontrola napínacieho mechanizmu remeňa - viz. bod.3

3. Napínanie remeňa pojazdu kosačky a kontrola napínacieho mechanizmu remeňa rotora na kosačkách 5316S, 5316SA, 5316SB, 5316SP, 5316SL, STELLA PRO, STELLA PRO VARIO



Kosačku postavte na pracovný stôl. Zaisťte kolesá klinmi, čím zabránite samovoľnému pohybu kosačky. Demontujte spodný kryt (5) obr.10, povoľte matice (2) a napnite remeň pojazdu (9) pomocou matice (3). Pri napínaní remeňa pojazdu dotlačte motor smerom k riadidlám, do-

tiahnite maticu (3) do polohy kontaktu s plechovou skriňou a ďalej dotiahnite maticu (3) o 1,5-2 otáčky. Remeň pohonu žacieho rotora (8) musí zostať voľný. Dotiahnite matice (2) a nasadte kryt (5). Nikdy nenapínajte remeň bez povolených matic (2).

Odstráňte plastový kryt zakrývajúci prednú časť kosačky. Pravidelne 1x mesačne podľa prevádzky kosačky skontrolujte správne nastavenie napínacej kladky remeňa pohonu rotora voči skriani kosačky. Pri priložení pravítka na hornú plochu otvoru v skriani obr.12, musí byť horná strana obruby kladky cca 8mm pod hornou rovinou skríne. Nastavenie sa urobí mechanickým prihnutím. Pri úplne stlačenej páke (3) obr.5, (3) obr.13, (2) obr.14 na pravej rukoväti musí kladka dostatočne napínať remeň (pružina na lanku musí byť napružená asi o 2 mm oproti voľnému stavu) a pri behu remeňa nesmie kladka kmitať. Kmitanie kladky odstráňte pomocou nastavovacej skrutky (1) obr.7 a skrutky na lanovode v hornej časti riadidiel.

4. Nastavenie pojazdu pri kosačkách 5316S, 5316SA, 5316SB, 5316SP, 5316SL, STELLA PRO, STELLA PRO VARIO



Pri kosačkách 5316S, 5316SA, 5316SP, STELLA PRO vykonajte nastavenie nastavovacou skrutkou na lanovode páky (1) obr.5 alebo skrutkou (2) obr.7. Pri kosačke 5316SL vykonajte nastavenie nastavovacou skrutkou na páke (1) obr.13 alebo skrutkou (2) obr.7. Pri kosačke STELLA PRO VARIO vykonajte nastavenie nastavovacou skrutkou na páke (1) obr.14 alebo skrutkou (2) obr.7. U typu 5316SB je pohon kolies realizovaný klinovými remeňmi, ktoré je nutné po zábehu dopnúť, aby sme zaistili správnu funkciu pojazdu kosačky. Po určitom čase sa remene prispôbia drážkam remenic, čo sa prejaví spomalením či vynechaním pojazdu kosačky. Pre obnovenie správnej funkcie pojazdu dopnite lanovod pojazdu. Dopnutie vykonajte vytočením šróbenia u páčky pojazdu (1), obr.5 alebo šróbenia (2), obr.9. Dopnutie vykonávajte po krokoch vytočením šróbenia o 360 °. Po každom kroku pojazd vyskúšajte. Týmto predchádzate zbytočnému preprutiu remeňov.
! NENECHÁVAJTE REMENY PREKLÁVAŤ, MOHLO BY DOJŠŤ K ICH POŠKODENIU !

5. Výmena remeňov pri kosačkách 5316, 5316S, 5316SA, 5316SB, 5316SP, 5316SL, STELLA PRO, STELLA PRO VARIO



Kosačku postavte na pracovný stôl. Zaisťte kolesá klinmi, čím zabránite samovoľnému pohybu kosačky. Dajte dole plastový kryt kosačky. Demontujte spodný kryt (5) a uvoľnite napi-

VI. Nastavovanie a údržba

nán klinových remeňov (4) obr.10 maticami (2) a (3). Motor posuňte smerom k žaciu mechanizmu a vyberte pojazdový remeň (9). Demontujte napínací remeňov (4) a dajte dole remeň rotora (8) z remenice (10). Demontujte remenicu rotora z náboja (3) skrutky a 3 matice M6 obr.12) a remeň vyťahnite zo skrine. Montáž vykonajte v opačnom poradí. Remeň pojazdu na pnite podľa kapitoly VI/3. Pred nasadením plastového krytu skontrolujte chod napínacej kladky podľa kapitoly VI/3.

Výmenu dvoch klinových remeňov podvozku (1) obr.9 zverte odbornému servisu.



Pri výmene remeňa pohonu žacieho rotora, ktorý plní funkciu spojky, musí byť použitý iba originálny remeň dodávaný výrobcom alebo montovaný servisným zastúpením MOTORA-JIKOV. Pri použití iného remeňa výrobca neručí za správnu funkciu prevodu.

6. Motor



Pri prevádzke motora sa riadte návodom na používanie pre daný motor.



7. Prevodová skriňa

Prevodová skriňa pojazdu je naplnená trvalo náplňou prevodového oleja triedy SAE 90. Pri čistení kosačky odporúčame vykonávať kontrolu, či neuniká olej z prevodovej skrine. Kontrolu vykonáme dvoma okienkami v zadnej časti krytu skrine (6) obr. 10. V prípade, že zistíte únik oleja, je nutné vymeniť opotrebované tesniace krúžky hriadeľa.



Výmenu odporúčame vykonať v poverenej opravovni.

8. Premasenie stroja

Kolesá pojazdu na konci sezóny demontujte z nápravy, očistite ich a vnútro náboja naplňte novou náplňou plastického masiva MOGUL P20 - P. Namažte aj čelo kolesa s guľôčkami a plochy voľnobežky (4) obr. 8. Pri späťnej montáži nedotahujte maticu na doraz, koleso sa musí s malou vôľou otáčať. Maticu zaistite novou závlačkou. Kolesá s maznicou premasťte tlakovou maznicou. Vedenia lán premasťte silikónovým olejom.



9. Ukončenie prevádzky

Po každom kosení nechajte motor vychladnúť, očistite stroj od trávy a od zvyškov masiva. Pri kosení

v prašnom prostredí odstráňte v prípade kosačiek 5316, 5316S a 5316SA plastový kryt zakrývajúci motor a očistite rebrá valca. Kosačku skontrolujte. Opotrebované alebo poškodené dielce vymeňte. Dbajte na to, aby všetky skrutkové spoje boli dotiahnuté.



10. Skladovanie stroja

Nechajte vychladnúť motor. Očistite a umyte stroj (nie tlakovou vodou) od trávy, masiva z motora a paliva. Skontrolujte, či sú všetky skrutkové spoje dotiahnuté, aby sa zaistilo, že stroj je v bezpečnom pracovnom stave. Prezrite stroj a z bezpečnostných dôvodov vymeňte opotrebené a poškodené časti. Neskladujte stroj s palivom v nádrži vnútri budovy, kde by benzínové výpary boli v dosahu otvoreného ohňa alebo iskier. Ak budete skladovať stroj bez paliva, vyprázdňte palivovú nádrž na otvorenom priestranstve a palivo uschovajte len v nádobe určenej na uloženie paliva a riadte sa predpismi platnými pre bezpečné skladovanie benzínu. Povrch motora a súčasti, ktoré podliehajú korózii, nakonzervujte. Uložte stroj do krytého vetraného priestoru a chráňte ho pred poveternostnými vplyvmi a vlhkosťou. Kosačka musí byť v dostatočnej vzdialenosti od látok spôsobujúcich koróziu, ako sú záhradné chemikálie alebo rozmrazovacie soli.

VII. Likvidácia výrobku



Ak sa stroj nebude ďalej využívať, musíte vypustiť palivo a olejové náplne do uzavretých nádob. Stroj uložte alebo odovzdajte na fyzickú likvidáciu odborne spôsobilej organizácii, vrátane technických kvapalín.

Skladovanie alebo odloženie výrobku na voľné neriadene skládky je trestné, vrátane vylievání technických kvapalín vo voľnej prírode alebo do kanalizácie.

VIII. Likvidácia obalov

Papierové obaly:

- odovzdajte do výkupu druhotných surovín
- uložte na zberné miesta do kontajnerov
- spálte

Plastové obaly:

- uložte na zberné miesta do kontajnerov

Drevo:

- likvidujte spálením alebo rozdrvením

1. Predmet záruky

Záruka sa vzťahuje na výrobky a tovar, ktoré dodáva MOTOR JIKOV Strojárska a.s.

2. Záručná lehota

Základná poskytovaná záručná doba činí 24 mesiacov od dátumu predaja kupujúcemu, pokiaľ nie je v záručnom liste uvedené inak. Ak vytkol kupujúci predávajúcemu vadu oprávnené, nebeží lehota pre uplatnenie práv z vadného plnenia ani záručná doba po dobu, počas ktorej nemôže výrobok užívať. Ak kupujúci uplatnil právo z vadného plnenia, potvrdí mu predávajúci v písomnej forme, kedy právo uplatnil, ako aj vykonanie opravy a dobu jej trvania

3. Rozsah zodpovednosti výrobcu

Výrobca zodpovedá za to, že výrobok bude po celú záručnú dobu spôsobilý k použitiu pre obvyklý účel s ohľadom na dotýčny druh výrobku a uvádzané parametre. Výrobca nezodpovedá za vady výrobku, spôsobené bežným opotrebovaním alebo použitím výrobku k iným účelom než ku ktorým bol určený.

4. Zánik záruky

Záručný nárok zaniká, ak:

- a) výrobok nebol používaný a udržiavaný podľa návodov na použitie, alebo bol poškodený akýmkoľvek neodborným zásahom používateľa
- b) výrobok bol používaný v iných podmienkach, alebo na iné účely, než na ktoré je určený
- c) nie je možné predložiť záručný list výrobku
- d) došlo k úmyselnému prepisovaniu údajov uvedených výrobcom, predajcom alebo servisnou organizáciou v pôvodnej dokumentácii výrobku
- e) bola niektorá časť výrobku nahradená neoriginálnou súčiastkou
- f) k poškodeniu výrobku alebo nadmernému opotrebovaniu došlo vinou nedostatočnej údržby
- g) výrobok havaroval alebo bol poškodený vyššou mocou
- h) bola vykonaná zmena na výrobku bez súhlasu výrobcu
- i) chyby boli spôsobené neodborným skladovaním výrobku

j) chyby vznikli prirodzeným a bežným prevádzkovým opotrebovaním výrobku

k) výrobok bol spojený alebo prevádzkovaný so zariadením, ktoré nebolo odsúhlasené výrobcom.

5. Uplatnenie reklamácie

Reklamáciu uplatňuje kupujúci u predávajúceho. Pri reklámácii je kupujúci povinný predložiť riadne vyplnený záručný list. Záručné opravy vykonáva predávajúci alebo ním poverené opravovne. Kupujúci je povinný sa obrátiť vždy na najbližšiu záručnú opravovňu predávajúceho.

6. Výnimky zo záruky

Záruka sa nevzťahuje na opotrebovanie spôsobené obvyklým užívaním výrobku a opotrebovanie dielov, vzniknuté bežným užívaním vecí, ktoré sa spravidla vymieňajú počas predpísanej údržby. Jedná sa hlavne o žacie nože, klinové remene, zapalovacie sviečky, vzduchové filtre.

Wstęp

Szanowny Kliencie,



zakupił Pan wyrób firmy MOTOR JIKOV Strojirska a.s. Dziękujemy za zaufanie okazane naszym wyrobom i życzymy maksymalnego zadowolenia z jego używania! Kosiarki przeznaczone są do koszenia i przycinania traw włącznie z cienkimi roślinami (samo-siejkami) o charakterze nie drzewiastym. Stała gotowość do pracy i niezawodność kosiarek uzależniona jest od prawidłowej obsługi, starannej konserwacji i utrzymywania ich w dobrym stanie. Dlatego użytkownik urządzenia obowiązany jest zapoznać się z niniejszą instrukcją i przestrzegać wszystkich wskazań dotyczących obsługi kosiarki. Bezpośrednio odpowiada za urazy drugich osób lub za uszkodzenia ich mienia. Producent nie ponosi odpowiedzialności za szkody wyrządzone w wyniku niewłaściwego używania, nieprawidłowej obsługi oraz za szkody spowodowane w wyniku dokonania jakichkolwiek zmian urządzenia bez zgody producenta. Producent zastrzega sobie prawo do zmian technicznych i innowacji w stosunku do informacji zawartych w niniejszej instrukcji obsługi, które nie mają wpływu na funkcjonalność i bezpieczeństwo maszyny, bez uprzedniego ostrzeżenia i podania się jakimkolwiek zobowiązaniom.

Dla przejrzystej orientacji w instrukcji stosujemy następujące symbole:



należy uważnie przeczytać



ostrzeżenie, szczególnie ważne



prace montażowe i regulacyjne

I. Opis techniczny



Seria kosiarek skonstruowana jest jako maszyny jednozadaniowe, napędzane przez czterosuwowe silniki z zapłonem iskrowym produkcji czołowych światowych producentów. Element nośny wszystkich kosiarek stanowi podwozie oraz blaszana obudowa. W górnej części obudowy zamontowany jest silnik spalinowy, napędzający zespół tnący poprzez przekładnię pasową klinową. W obudowach kosiarek z kołami napędzanymi ce jest zamontowana skrzynia biegów z przekładnią ślimakową i pies sprzęgło, które

po naciśnięciu dźwigni (1), obr.5 na kierownicy uruchamia maszynę. Typu 5316S jest włączany poprzez naciśnięcie skoku bezpiecznika (2) jednocześnie zwolnienie dźwigni (1), rys. 4. U typu STELLA PRO VARIO jest również możliwość zmiany prędkości maszyny za pomocą regulatora prędkości (rys. 15). Prędkość przesuwu jest regulowana za pomocą dźwigni (4), rys. 14, która znajduje się po lewej stronie kierownicy. Typ U 5316SB jest konwersja między wału napędowego i skrzyni biegów przeprowadzona za pomocą dwóch pasów (1) rys.9. Podróż tutaj włącza się po naciśnięciu dźwigni (1), rys. 5 zamontowane na kierownicy. Koła z bieżnikiem gumowym oraz opony posiadają sprzęgło jednokierunkowe kulkowe dla ułatwienia skręcania i przemieszczania. W typach 5316, 5316S, 5316SA, 5316SB na wirniku tnącym zamontowane są obrotowo 3 noże tnące, typy 5316SP, 5316SL, STELLA PRO i STELLA PRO VARIO posiadają 4 noże ze stali hartowanej wysokiej jakości. Na kierownicy z rury umieszczone są elementy sterownicze. Kierownica posiada regulację wysokości.

II. Wskazówki dotyczące bezpieczeństwa

Na maszynie znajdują się następujące symbole:



Przed uruchomieniem maszyny należy przeczytać instrukcję obsługi!



Podczas napraw agregatu koszącego należy zdjąć kabel wysokonapięciowy ze świecy zapłonowej!



Uwaga, niebezpieczeństwo oparzeń!



Maks. dyspozycyjność kosiarki na zbczku wynosi 20° I



Uwaga, elementy obrotowe po wyłączeniu maszyny obracają się jeszcze przez pewien czas!



Należy zachowywać bezpieczny odstęp od maszyny, zachodzi niebezpieczeństwo porażenia odlatującym przedmiotem!



Uwaga, obrotowe narzędzie tnące!

II. Wskazówki dotyczące bezpieczeństwa



Użytkownik maszyny odpowiedzialny jest za wypadki lub niebezpieczeństwo zagrażające innym osobom lub ich mieniu. Dlatego obsługa powinna dbać o to, aby inne osoby i zwierzęta poruszały się w bezpiecznej odległości wynoszącej co najmniej 30m od maszyny (rys. 1). Jeżeli obsługa stwierdzi obecność osób i zwierząt w niebezpiecznej odległości, powinna natychmiast wyłączyć maszynę i nie włączać jej do czasu, kiedy strefa ta będzie wolna.

- Nie należy zezwalać na to, aby maszynę obsługiwały dzieci i osoby, które nie zapoznały się z niniejszą instrukcją. Należy przestrzegać przepisów dotyczących minimalnego wieku obsługi.
- Maszyn nie powinny obsługiwać osoby chore lub będące pod wpływem alkoholu, narkotyków bądź lekarstw.
- Przed rozpoczęciem pracy należy się upewnić, że maszyna jest w dobrym stanie technicznym. Nigdy nie należy kosić, jeśli jakaś część maszyny jest uszkodzona lub poluzowana, szczególnie dotyczy to nakrętek noży. Poluzowane połączenia należy dokręcić, uszkodzone elementy wymienić. Należy stosować tylko oryginalne części dostarczane przez producenta.
- Przed rozpoczęciem pracy należy się upewnić, że na powierzchni, którą zamierzamy kosić, nie są skryte w trawach duże przedmioty (kamienie, druty, rury, grube gałęzie itp.), które trzeba usunąć, ponieważ mogłyby być odrzucone lub uszkodzić wirnik kosiarki.
- Podczas pracy należy zawsze stosować obuwie robocze i długie spodnie. Nie należy pracować bez obuwia, czy też w lekkich sandałach.
- Podczas pracy maszyny należy stosować okulary ochronne - istnieje niebezpieczeństwo uderzenia obsługi przez drobne przedmioty.
- Szczególnie ostrożnie należy pracować w pobliżu przepierzeń i drzew.
- Podczas ruchu wstecznego maszyny istnieje niebezpieczeństwo potknięcia, dlatego należy zachować najwyższą ostrożność.
- Podczas uruchamiania i pracy maszyny, kiedy kręci się wirnik koszący, obsługa musi stać w miejscu do tego przeznaczonym (zob. Rys.1).
- Przy pracy na śliskim lub mokrym terenie istnieje ryzyko poślizgnięcia się, dlatego należy zachować najwyższą ostrożność.
- Przed przemieszczaniem maszyny oraz podczas jazdy poza powierzchnią koszoną należy wyłączyć silnik i zatrzymać ruch wirnika koszącego.
- Nie należy uzupełniać paliwa podczas pracy silnika lub kiedy silnik jest gorący. Paliwo należy dolewać wyłącznie w otwartej przestrzeni, a podczas dolewania zabronione jest palenie papierosów. Paliwo należy magazynować tylko w naczyniach przeznaczonych do tego celu.
- Silnika nie wolno uruchamiać w przypadku przelania paliwa. Maszynę należy przemieścić z miejsca, w którym wylało się paliwo i zapobiec zaistnieniu jakiegokolwiek przyczyny zapalenia, aż do czasu rozproszenia oparów benzyny.
- Stosować się do przepisów bezpieczeństwa podczas pracy z materiałami łatwopalnymi.
- Silnika nie należy uruchamiać i pozostawiać w ruchu w zamkniętych pomieszczeniach, w których mogą wystąpić niebezpieczne stężenia trujących gazów.
- Przy gorącym lub pracującym silniku nie wolno dotykać rury wydechowej ani żeber cylindra. Może to spowodować poparzenia.
- Przed rozpoczęciem pracy z agregatem koszącym należy poczekać na zatrzymanie wirnika. Zdjąć końcówkę ze świecy zapłonowej, aby nie doszło do uruchomienia silnika. Podczas demontażu noży postępować bardzo ostrożnie. Ostrza noży są ostre, należy stosować rękawice.
- Maszyny nie należy używać bez osłon zabezpieczających i ochronnych oraz z uszkodzonymi osłonami i urządzeniami zabezpieczającymi.

III. Podstawowe parametry techniczne

PL

Nazwa handlowa	BDR 580	BDR 580	BDR 580	BDR 581	BDR 581	BDR 581	BDR 581	BDR 581
Numer modelu	5316	5316 S	5316SA	5316SB	5316SP	5316SP	5316SP	5316SL
Nazwa	ROSA	OTAVA	ALKO	BLANICE	PERLA	STELLA PRO	STELLA PRO VARIO	BELLA
Długość (mm)	1450	1360						1400
Wysokość (mm)	960					990		1210
Wysokość transportowa (mm)	700	650					710	
Szerokość (mm)	550				590			
Masa (kg)	41	60	59	59	59	57,6	59,6	59
Max.szerokość robocza (mm)	580							640
Naped kół	nie	tak						
Zmiana predkości ruchu (km/h)	nie						2,05 - 3,65	nie
Ciśnienie w oponach (MPa)	max. 0,25	nie				0,1 - 0,12		
Silnik	Briggs & Stratton 500 Series	Briggs & Stratton 500 Series	Briggs & Stratton 650 Series	Briggs & Stratton 650 Series	Briggs & Stratton 850 Series	Briggs & Stratton 850 Series	Briggs & Stratton 850 Series	Briggs & Stratton 875 Series
Moc (kW)	3		4,1		4,4			
Max.liczba obrotów (ot/min)	3000							
Poziom hałasu w miejscu obsługi L_A (dla ČSN ISO 11 201) (dB)	82	80,8	79,7	79,9	79,6	79,6	79,6	79,6
VWynikowa ważona wartość vibracji (dla ČSN EN 836+A1 změna A2) (m/s ²)	9,8	13	4,7	4,7	2,7	2,7	2,7	2,7
Gwarantowany poziom mocy akustycznej L_{wa} (dla ČSN ISO 11 094) (dB)	93	92	91	92	92	92	92	92

IV. Przygotowanie do pracy



Sprawdzić zamocowanie noży wirnika koszącego oraz, czy nie są uszkodzone.



Przed pierwszym uruchomieniem silnika sprawdzić poziom oleju w marce, ewentualnie dolać olej.

1. Umieszczenie uchwytu płachty

W zawiasie przy prawym kole umieścić uchwyt płachty z nasuniętą płachtą.

2. Ustawienie kierownicy w kosiarkach 5316, 5316S, 5316SA, 5316SB, 5316SP, STELLA PRO, STELLA PRO VARIO

Pozycję kierownicy można zmienić za pomocą nakrętki z dźwignią 1 rys.2. Dźwignię nakrętki ustawiamy najlepiej w pozycji górnej tak, aby nie przeszkadzała podczas uruchamiania.

3. Ustawienie kierownicy kosiarki 5316SL

Konstrukcja kierownicy umożliwia ustawienie wysokości i bocznej pozycji, co jest korzystne w przypadku koszenia przy murach, ogrodzeniach, roślinności itp. Pozycja transportowa odchylonej kierownicy umożliwia bezproblemowe załadowanie kosiarki do bagażnika samochodu osobowego.



Maszyna przeznaczona jest do koszenia wysokich traw i roślin trawiastych oraz cienkich roślin samosiejek o charakterze niedrzewiastym. Nie jest przeznaczona do porządkowania traw w parkach. Koszone trawy są odcinane przez trzy obrotowo pasowane noże wirnika koszącego, które obracają się z wysoką prędkością obwodową.

Skoszona trawa odrzucana jest na płachtę, na której jest układana. Podczas koszenia zawsze należy objeżdżać koszoną powierzchnię w kierunku przeciwnym do obrotów wskaźówek zegara tak, aby wirnik koszący odrzucał koszone trawy na skoszoną prawą stronę. Jeśli koszone trawy są bardzo gęste, przerosnięte, podgniłe lub leżące, należy odpowiednio zmniejszyć szerokość roboczą koszenia tak, aby nie dochodziło do gromadzenia traw przed maszyną. Gdy tak się zdarzy, należy zatrzymać maszynę a wirnik odrzuci zgromadzone trawy. Jeśli jednak trawy nagromadzą się pomiędzy wirnikiem i maszyną, należy ją zatrzymać i przetrześć tę wyczyścić.

Wysokość ściemiska zapewnia dolna tarcza i nie można zmieniać jej pozycji. Tarcza odzorcowuje teren i dlatego przy koszeniu bardzo nierównych powierzchni wysokość ściemiska nie musi być równomierna na całej powierzchni. Podczas koszenia należy zwracać uwagę, aby dolna tarcza była nieustannie dociskana do ziemi i nie odskakiwała

1. Rozpoczęcie pracy z kosiarką 5316

Dźwignię sterowania akceleratora ustawić w pozycji MAX. Włączyć silnik. Kierować się poleceniami podanymi w instrukcji obsługi silnika. Ustawić obroty maksymalne silnika dźwignią akceleratora. Uchwycić rękęjść kierownicy. Nacisnąć dźwignię po prawej stronie kierownicy. Dźwignię do dwóch trzecich naciskać bardzo powoli, aby wirnik koszący się rozkręcił, a silnik nie zatrzymał. Rozruchowi wirnika koszącego towarzyszy częściowy poślizg paska klinowego i z tym związane zjawiska (brzęczenie, pischczenie). Po rozkręceniu się wirnika koszącego przycisnąć dźwignię całkowicie do rękęjści.

2. Zakończenie pracy z kosiarką 5316

Napęd wirnika koszącego wyłączyć zwalniając powoli dźwignię po prawej stronie kierownicy. Silnik zatrzyma się po przełączeniu dźwigni akceleratora do pozycji STOP lub MIN.

3. Poruszanie się z kosiarkami 5316S, 5316SB, 5316SP, 5316SA, STELLA PRO

Po prawej stronie kierownicy przełączyć dźwignię sterowniczą akceleratora do pozycji MAX. Włączyć silnik. Kierować się wskazówkami podanymi w instrukcji obsługi silnika. Podczas uruchamiania silnika, obie dźwignie sprzęgłej (1) i (3) rys.5 kierownicy muszą być zwolnione. Dźwignią gazu ustawić maks. obroty silnika. Uchwycić rękęjść kierownicy. Nacisnąć dźwignię (3) rys. 5 po prawej stronie kierownicy. Dźwignię należy naciskać bardzo powoli do dwóch trzecich posuwu, aby wirnik koszący się rozkręcił, a silnik nie zatrzymał. Rozruchowi wirnika koszącego towarzyszy częściowy poślizg paska klinowego oraz związane z tym zjawiska (brzęczenie, pischczenie). Po rozkręceniu się wirnika kosiarki docisnąć dźwignię całkowicie do rękęjści. Włączenie ruchu wykonujemy dźwignią (1) rys.5 po lewej stronie kierownicy. Dźwignię docisnąć do rękęjści, po czym maszyna ruszy.

4. Zatrzymywanie kosiarek 5316S, 5316SB, 5316SP, 5316SA, STELLA PRO

Zwolnić lewą dźwignię (1) rys.5, po czym maszyna się zatrzyma. Napęd wirnika koszącego wyłączyć zwalniając powoli prawą dźwignię (3) rys. 5. Przy zawracaniu lub ruchu wstecznym maszyny nie trzeba zatrzymywać wirnika koszącego, aby niepotrzebnie nie tracić energii rozkręconego wirnika. Silnik wyłącza się przez przełączenie dźwigni akceleratora do pozycji MIN lub STOP.



W przypadku zaistnienia sytuacji krytycznej należy natychmiast zwolnić obie dźwignie na kierownicy. Dźwignie powrócą do pozycji zerowej, ruch się zatrzyma i hamulec bezpieczeństwa zatrzyma wirnik koszący w bardzo krótkim czasie.

5. Poruszanie się z kosiarką 5316SL

Po prawej stronie kierownicy przełączyć dźwignię sterującą akceleratora (2) rys. 13 do pozycji MAX. Włączyć silnik. Kierować się wskazówkami podanymi w instrukcji obsługi silnika. Podczas uruchamiania silnika obie dźwignie sprzęgłej (1) i (3) rys. 13 na kierownicy muszą być zwolnione. Ustawić maks. obroty silnika przy pomocy dźwignią gazu. Uchwycić kierownicę, nacisnąć dźwignię z bezpiecznikiem (3) rys.13 po prawej stronie kierownicy. Dźwignię naciskać do dwóch trzecich posuwu bardzo powoli, aby wirnik koszący się rozkręcił, a silnik nie zatrzymał. Rozbiegowi wirnika koszącego towarzyszy częściowy poślizg paska klinowego i z tym związane zjawiska (brzęczenie, pischczenie). Po rozkręceniu się wirnika koszącego docisnąć dźwignię całkowicie do rękęjści. Włączenie ruchu wykonać dźwignią (1) rys.13 po lewej stronie kierownicy. Dźwignię docisnąć do rękęjści i maszyna ruszy. Podczas koszenia można wykorzystywać dźwignie (4) rys.13 i kierować maszyną jedną ręką.

6. Zatrzymanie kosiarki 5316SL

W przypadku poruszania się z opuszczonym dźwigniem (4) rys.13 uchwycić prawą ręką dźwignię (3) rys. 13 i zwolnić uchwyt albo zwolnić dźwignię lewą ręką (1) rys.13, wtedy maszyna się zatrzyma. Napęd wirnika koszącego wyłączyć zwalniając powoli prawą dźwignię (3) rys. 13. Przy zawracaniu lub ruchu wstecznym maszyny nie trzeba zatrzymywać wirnika koszącego, aby nie tracić niepotrzebnie energii rozkręconego wirnika. Silnik wyłączy przez przesunięcie dźwigni gazu (2) rys.13 do pozycji MIN lub STOP.

7. Poruszanie się z kosiarką STELLA PRO VARIO

Dźwignię sterowniczą akceleratora po prawej stronie kierownicy (3) rys.14 przełączamy do pozycji MAX. Silnik uruchamiamy według wskazówek instrukcji używania silnika. Obie dźwignie sprzęgłej (1) i (2) rys.14 na kierownicy muszą być podczas uruchamiania silnika zwolnione. Za pomocą dźwignią gazu ustawiamy maks. obroty silnika. Chwytny kierownicę i naciskamy dźwignię bezpiecznika (2) rys.14 po prawej stronie kierownicy. Dźwignię dociskamy do 2/3 udźwigu bardzo powoli, aby wirnik tnący się rozkręcił, a silnik się nie zatrzymał. Rozruchowi wirnika tnącego towarzyszy częściowy poślizg paska klinowego, terkotanie i pischczenie. Po rozkręceniu się wirnika dociskamy dźwignię do samej rękęjści. Włączenie ruchu wykonamy za pomocą dźwigni (1) rys.14 po lewej stronie kierownicy. Po dociśnięciu dźwigni do rękęjści maszyna

zostanie wprowadzona w ruch. Zmiany prędkości ruchu dokonujemy przełączając dźwignię sterowniczą (4) rys.14 po lewej stronie kierownicy.

Dźwignia sterownicza posiada 7 przełączalnych pozycji. Zmiany prędkości ruchu możemy dokonać jedynie przy uruchomionym silniku! Nieprzestrzeganie tej wskazówki grozi uszkodzeniem maszyny!

8. Zatrzymanie kosiarki STELLA PRO VARIO

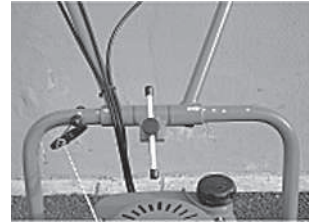
Po zwolnieniu lewej dźwigni (1) rys.14 maszyna się zatrzyma. Napęd wirnika tnącego wyłączamy powoli zwalniając dźwignię (2) rys.14 po prawej stronie kierownicy.

Przy zawracaniu albo ruchu wstecznym z maszyną nie trzeba zatrzymywać wirnika, aby nie marnować niepotrzebnie energii rozkręconego wirnika.

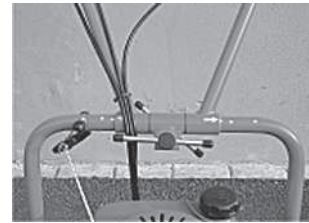
Silnik wyłączamy przesuwając dźwignię gazu (3) rys.14 do pozycji MIN lub STOP.

9. Postępowanie dla ustawienia pozycji roboczej kierownicy 5316SL

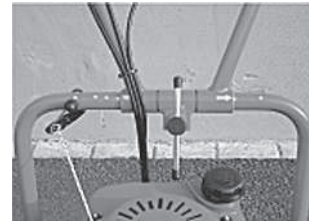
1. Poluzować DŹWIGNIĘ połączenia zaciskowego nr 1 o 1 obrót.
2. Poluzować dźwignię blokady położenia nr 2 o 3 obroty.
3. Ustawić odpowiednie położenie kierownicy - żółta strzałka na rurce części górnej zmierza do żółtej kreski poszczególnych pozycji na części dolnej.
4. Dokręcić DŹWIGNIĘ blokady pozycji nr 2.
5. Dokręcić DŹWIGNIĘ połączenia zaciskowego nr 1.



POZYCJA KIEROWNICY -
USTAWIENIE WYSOKOŚCI I



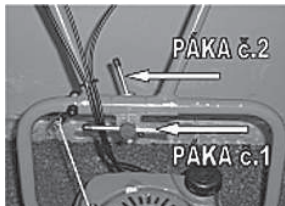
POZYCJA KIEROWNICY -
USTAWIENIE WYSOKOŚCI II



POZYCJA KIEROWNICY -
USTAWIENIE WYSOKOŚCI III



POZYCJA KIEROWNICY - USTAWIENIE
POZYCJI BOCZNEJ W LEWO



POZYCJA KIEROWNICY - USTAWIENIE
POZYCJI BOCZNEJ W PRAWO



POZYCJA KIEROWNICY -
TRANSPORTOWA

VI. Regulacja i konserwacja maszyny

1. Wymiana noży agregatu koszącego



Przed wymianą noży i przed każdą kontrolą agregatu koszącego zawsze należy zdjąć końcówkę ze świecy zapłonowej. Należy poluzować i całkowicie wykręcić nakrętkę (2) rys.11 i zdjąć podkładkę (6). Przy wysuwaniu śruby (1) przytrzymać nóż (3) i poprzez pomocniczy otwór w dolnej tarczy (4) wysunąć śrubę. Wyjąć nóż, odwrócić i ponownie zamontować, ponieważ ma ostrze obustronne. W przypadku stępienia ostrza należy go naostrzyć, a lekko wygięte noże wyrównać. Jeśli noże są w znacznym stopniu uszkodzone lub wygięte, należy je wymienić na nowe.

Niektóre kosiarki mają nakrętki zabezpieczone zawleczką. Zawleczkę należy przed demontażem wyjąć a przy montażu zastąpić nową.



Nie kosić, jeżeli noże są niekompletne! Ze względów bezpieczeństwa muszą być wszystkie montowane części oryginalne, dostarczone przez producenta!

2. Naciąganie pasa w kosiarkach 5316



Kosiarkę ustawić na stole roboczym. Zabezpieczyć koła klinami, co zapobiegnie samowolnemu poruszaniu się kosiarki. Zdjąć osłonę (5), poluzować dwie nakrętki (2) rys.10 i jedną śrubę z nakrętką M8 łączącą kołnier silnika z obudową kosiarki - prawa strona. Naciągnąć pas za pomocą nakrętki (3). Nakrętkę zakręcić na wymiar 16-18 mm od końca śruby przyrządu naciągowego do podkładki. Dokręcić nakrętki (2) i śrubę z nakrętką M8 po prawej stronie kosiarki. Nigdy nie naciągać pasa przed poluzowaniem nakrętek! Zdjąć plastikową pokrywę chroniącą przednią część kosiarki. Przy całkowicie naciśniętej dźwigni (3) rys.5 na prawej rękojści, rolka musi wystarczająco naciągać pas (sprężyna na lince musi być bardziej naprężona w porównaniu ze stanem poluzowania o ok. 2 mm), a w czasie ruchu pasa rolka nie może drgać. Nasadzić pokrywę (5) i dokręcić śruby (1). Założyć plastikową pokrywę, zastępującą przednią część kosiarki i dokręcić śruby.

Kontrola mechanizmu naciągającego pas - zob. punkt 3.

3. Napinanie paska ruchu kosiarki i kontrola mechanizmu napinania paska wirnika w kosiarkach 5316S, 5316SA, 5316SB, 5316SP, 5316SL, STELLA PRO, STELLA PRO VARIO



Kosiarkę ustawić na stole roboczym. Zabezpieczyć koła klinami, co zapobiegnie samowolnemu poruszaniu się kosiarki. Demontować osłonę dolną (5) rys. 10, poluzować nakrętki (2) oraz naciągnąć pas funkcji ruchu (9) przy pomocy nakrętki (3). Kiedy napięcie pasa napędowego przesunąć silnik w kierunku kierownicy, dokręcić nakrętkę (3) kontakt z metalową obudową i dokręcić nakrętkę (3) o 1,5-2 obroty. Kosiarka wirnika napęd pasowy (8) musi pozostać wolne.. Dokręcić nakrętki (2) i założyć

osłonę (5). Nigdy nie naciągać pasa przed poluzowaniem nakrętek (2).



Zdjąć pokrywę plastikową chroniącą przednią część kosiarki. Regularnie, raz na miesiąc, zależnie od intensywności pracy kosiarki, sprawdzić prawidłowe ustawienie rolki naciągu pasa napędu wirnika względem obudowy kosiarki. Po przyłożeniu liniału do górnej powierzchni otworu w obudowie rys.12 musi górna strona krawędzi rolki znajdować się ok. 8 mm pod górną płaszczyzną obudowy. Wyregulowanie wykonamy mechanicznym przyrządem. Po całkowitym dociśnięciu dźwigni (3) rys.5, (3) rys.13 lub (2) rys.14 po prawej stronie rękojści, rolka musi wystarczająco napinać pasek (sprężyna na lince musi być bardziej naprężona w porównaniu ze stanem poluzowania o ok. 2 mm) a podczas ruchu pasa rolka nie może drgać. Drganie rolki usunąć przy pomocy śruby regulacyjnej (1) rys. 7 oraz śruby na cięgnię Bowdena w górnej części kierownicy.

4. Regulacja ruchu kosiarek 5316S, 5316SA, 5316SB, 5316SP, 5316SL, STELLA PRO, STELLA PRO VARIO



W kosiarkach 5316S, 5316SA, 5316SP, STELLA PRO dokonujemy wyregulowania za pomocą śruby regulacyjnej cięgna Bowdena (1) rys.5 albo śruby (2) rys.7. W kosiarce 5316SL dokonujemy wyregulowania za pomocą śruby regulacyjnej cięgna Bowdena (1) rys.13 albo śruby (2) rys.7. W kosiarce STELLA PRO VARIO dokonujemy wyregulowania za pomocą śruby regulacyjnej cięgna Bowdena (1) rys.14 albo śruby (2) rys.7. U typu 5316SB realizowany jest napęd na koła pasy klinowe, które konieczne po uruchomieniu retensjon w celu zapewnienia prawidłowego funkcjonowania podróży kosiarki. Po pewnym czasie, paski przystosowane rowki krążków linowych, co prowadzi do spowolnienia lub pomijanie skok kosiarki. Aby przywrócić prawidłowe działanie napędu całkowicie odzyskuje kablowej Pokémon Bowdena podróży. Dopnuti, wybrać krój dźwigni Podróż (1), rys. 5 lub osprzętu (2) rys. 9. Dopnuti je przeprowadzać etapami, obracając śrubę o 360 °. Po każdym kroku starają udar. Pomaga to uniknąć niepotrzebnych pasek przełączania.

!POZOSTAW PASY POSLIZGU, MOZE TO SPOWODOWAC USZKODZENIE!

5. Wymiana pasków w kosiarkach 5316, 5316S, 5616SA, 5316SB, 5316SP, 5316SL, STELLA PRO, STELLA PRO VARIO



Kosiarkę ustawić na stole roboczym. Zabezpieczyć koła klinami, co zapobiegnie samowolnemu poruszaniu się kosiarki. Zdjąć plastikową osłonę kosiarki. Demontować dolną osłonę (5) oraz poluzować przyrząd naciągający pasów klinowych (4) rys. 10. nakrętkami (2) i (3). Silnik przesunąć w kierunku agregatu koszącego i wyjąć pas mechanizmu ruchu (9). Demontować urządzenie naciągające pasy (4) i zdjąć pas wirnika (8) z koła pasowego (10). Demontować koto pasowe wirnika z piasty

VI. Regulacja i konserwacja maszyny

PL

(3 śruby i 3 nakrętki M6 rys. 12), a pasek klinowy wyciągnąć z obudowy. Montaż przeprowadzić w odwrotnej kolejności. Pas mechanizmu ruchu naciągnąć zgodnie z rozdziałem VI / 3. Przed założeniem osłony plastikowej sprawdzić bieg rolki naciągowej zgodnie z rozdziałem VI / 3.

Wymiana pomiędzy dwoma pasami podwozia (1), rys.9 wykwalifikowanemu personelowi.



Podczas wymiany pasa napędu wirnika koszącego, który pełni rolę sprzęgła, należy stosować tylko oryginalny pas dostarczany przez producenta lub zamontowany przez autoryzowany serwis firmy MOTOR JIKOV. W przypadku zastosowania innego typu pasa producent nie gwarantuje prawidłowego działania przekładni.

6. Silnik



Podczas eksploatacji silnika należy się kierować instrukcją obsługi danego silnika.

7. Skrzynia biegów



Skrzynia biegów mechanizmu ruchu napelniąca jest trwale olejem przekładniowym klasy SAE 90. Podczas czyszczenia kosiarki zalecamy sprawdzić, czy olej nie wycieka ze skrzyni biegów. Kontrolę wykonujemy przez dwa otwory w tylnej części obudowy skrzyni (6) rys. 10.

W przypadku stwierdzenia wycieku oleju należy wymienić zużyte pierścienie uszczelniające wału. Wymianę zalecamy przeprowadzić w autoryzowanym serwisie.

8. Nasmarowanie maszyny



Koła należy na końcu sezonu zdemontować z osi, oczyścić a wewnątrz piasty napelnić smarem MOGUL PZO - P. Należy także nasmarować część czołową koła z kulkami oraz powierzchnie sprzęgła jednokierunkowego (4) rys. 8. Podczas ponownego montażu nie dokręcać nakrętki aż do oporu, koło musi się obracać z nieznacznym luzem. Nakrętkę należy zabezpieczyć nową zawleczką. Koła ze smarownicą należy nasmarować za pomocą smarownicy ciśnieniowej. Cięgna Bowdena nasmarować olejem silikonowym

9. Zakonczenie eksploatacji



Po każdym koszeniu pozostawić silnik do ochłodzenia, z maszyny usunąć trawę i resztki smaru. W przypadku koszenia w zapyłonym otoczeniu kosiarkami 5316, 5316S i 5316SA należy zdjąć plastikową osłonę chroniącą silnik i oczyścić żebra cylindra. Wykonać przegląd kosiarki. Wymienić zużyte lub uszkodzone części. Zadbać, aby wszystkie połączenia śrubowe były dokręcone.

10. Przechowywanie maszyny



Silnik pozostawić do ochłodzenia. Maszynę oczyścić i omyć (nie wodą pod ciśnieniem) usuwając trawę, smary z silnika i paliwo. Sprawdzić, czy wszystkie połączenia śrubowe są dokręco-

ne celem zapewnienia bezpiecznego stanu roboczego maszyny. Dokonać przeglądu maszyny i ze względów bezpieczeństwa wymienić zużyte lub uszkodzone części. Maszynę nie wolno przechowywać wraz z paliwem w zbiorniku wewnątrz budynków, gdzie opary benzyny mogłyby się znaleźć w zasięgu otwartego ognia lub iskrzenia. W przypadku przechowywania maszyny bez paliwa, należy opróżnić zbiornik paliwa w otwartej przestrzeni, a paliwo przechowywać wyłącznie w przeznaczonym do tego naczyniu, kierując się obowiązującymi przepisami odnośnie bezpiecznego przechowywania benzyny. Powierzchnię silnika oraz części podlegające korozji należy zakonserwować. Maszynę należy umieścić w krytym, wietrzonym pomieszczeniu i chronić ją przed działaniem warunków atmosferycznych i wilgoci. Kosiarka powinna się znajdować w dostatecznej odległości od środków powodujących korozję, takich jak ogrodowe środki chemiczne lub sól do rozmrażania.

VII. Likwidacja wyrobu

Jeśli maszyna nie będzie już używana, należy spuścić paliwo i olej do zamkniętych naczyń. Maszynę zmagazynować lub przekazać firmie specjalistycznej wraz z płynami technicznymi celem fizycznej likwidacji.



Magazynowanie lub wywiezienie wyrobu na wolne wypisko jest karane, jak też wylanie płynów technicznych do wolnej przyrody lub do sieci kanalizacyjnej.

VIII. Likwidacja opakowań

Opakowania papierowe:

- należy przekazać do punktu skupu surowców wtórnych
- umieścić w miejscach zbioru w kontenerach
- spalić

Opakowania plastikowe:

- umieścić w miejscach zbioru w kontenerach

Drewno:

- zlikwidować przez spalenie lub rozgniecenie

1. Przedmiot gwarancji

Gwarancja obejmuje produkty i usługi dostarczane przez MOTOR JIKOV Strojirenská a.s.

2. Okres gwarancji

Podstawowy okres udzielanej gwarancji wynosi 24 miesiące od daty sprzedaży Nabywcy, chyba że na Karcie Gwarancyjnej jest podane inaczej. Jeżeli Nabywca zgłosił Sprzedawcy wadę, a zgłoszenie jest uzasadnione, wtedy okres do zgłaszania roszczeń z tytułu wadliwego świadczenia, jak również okres gwarancji, nie biegną przez czas, w którym Nabywca nie może korzystać z produktu. W przypadku zgłoszenia przez Nabywcę roszczenia z tytułu wadliwego świadczenia, Sprzedawca potwierdzi Nabywcy w formie pisemnej datę zgłoszenia roszczenia, jak również wykonanie naprawy i czas jej trwania.

3. Zakres odpowiedzialności producenta

Producent odpowiada za to, że produkt będzie przez cały okres trwania gwarancji przydatny do użycia zgodnego z przeznaczeniem danego rodzaju produktu z uwzględnieniem podanych parametrów. Producent nie ponosi odpowiedzialności za wady produktu spowodowane przez zwykłe zużycie lub przez użycie produktu niezgodne z jego przeznaczeniem.

4. Wygaśnięcie gwarancji

Prawa z tytułu gwarancji wygasają, jeśli:

- a) wyrób nie był używany i konserwowany zgodnie z instrukcją obsługi lub został uszkodzony w wyniku jakiegokolwiek niefachowej czynności użytkownika
- b) wyrób był używany w innych warunkach lub w innym celu, niż do jakiego został przeznaczony
- c) nie można przedstawić karty gwarancyjnej wyrobu
- d) doszło do umyślnego poprawiania danych wymienionych przez producenta, sprzedawcę bądź punkt serwisowy w oryginalnej dokumentacji wyrobu
- e) jeden z elementów wyrobu został zastąpiony nieoryginalną częścią
- f) do uszkodzenia wyrobu lub nadmiernego zużycia doszło w wyniku niedostatecznej konserwacji

- g) wyrób uległ wypadkowi lub został uszkodzony przez siłę wyższą
- h) dokonano zmian wyrobu bez zgody producenta
- i) wady zostały spowodowane przez niefachowe przechowywanie wyrobu
- j) wady powstały w wyniku normalnego zużycia wyrobu podczas eksploatacji
- k) wyrób został połączony lub był eksploatowany wraz z urządzeniem, które nie zostało zatwierdzone przez producenta.

5. Zgłaszanie reklamacji

Reklamację zgłasza nabywca maszyny u sprzedawcy. Dokonując reklamacji, nabywca obowiązany jest przedstawić odpowiednio wypełnioną kartę gwarancyjną. Naprawy gwarancyjne wykonuje sprzedawca lub upoważniony przez niego punkt naprawy. Nabywca obowiązany jest zwrócić się zawsze do najbliższego punktu naprawy sprzedawcy.

6. Wyjątki z gwarancji

Gwarancja nie obejmuje zużycia spowodowanego przez normalne używanie produktu oraz zużycia części wynikającego z bieżącego używania rzeczy, które zasadniczo podlegają wymianie w ramach obowiązkowej konserwacji. Szczególnie dotyczy to noży tnących, pasów klinowych, świec zapłonowych, filtrów powietrznych.

ES PROHLÁŠENÍ O SHODĚ VYHLASENIE O SHODĚ S ES DEKLARACJA ZGODNOŚCI WE



Výrobce : MOTOR JIKOV Strojírenská a.s
 Výrobca : Zátkova 495, 392 01 Soběslav II
 Producent: divize Mechanizace, Kněžskodvorská 2277/26
 370 04 České Budějovice, Česká republika

prohlašujeme, že níže uvedené výrobky se shodují s následujícími směrnici:

- Elektromagnetická kompatibilita NV č.616/2006 Sb.
- Electromagnetic Compatibility Directive 2004/108/EC
- Strojní zařízení NV č.176/2008 Sb.
- Machinery Directive 2006/42/EC
- Emise hluku NV č.9/2002 Sb.
- Noise Emission 2000/14/EC

Zúčastněná osoba na posouzení shody dle NV č.9/2002 Sb; NB 1017,
 TÚV CZ s.r.o., Novodvorská 994, 140 00 Praha 4-ČR.

vyhlasujeme, že dále uvedené výrobky sa zhodujú s týmito smernicami :

- Electromagnetic Compatibility Directive 2004/108/EC
- Machinery Directive 2006/42/EC
- Noise Emission 2000/14/EC

oświadczamy, że niżej wymienione wyroby są zgodne z następującymi dyrektywami:

- Electromagnetic Compatibility Directive 2004/108/EC
- Machinery Directive 2006/42/EC
- Noise Emission 2000/14/EC

Typ	BDR 580		BDR 581		
	Briggs & Stratton 500 Series	Briggs & Stratton 650 Series	Briggs & Stratton 650 Series	Briggs & Stratton 850 Series	Briggs & Stratton 875 Series
Motor Motor Silnik					
Naměřená hladina akustického výkonu Nameraná hladina akustického výkonu Lwa Zmierzony poziom mocy akustycznej	91,6 dB	90,4 dB	91 dB	90,7 dB	90,7 dB
Garantovaná hladina akustického výkonu Garantovaná hladina akustického výkonu Lwa,G Gwarantowany poziom mocy akustycznej	92 dB	91 dB	92 dB	92 dB	92 dB

14.01.2014 Č.Budějovice

František Řepa
 ředitel divize Mechanizace

datum a místo vydání
 dátum a miesto vydania
 data i miejsce wydania

jméno a funkce oprávněné osoby
 meno a funkce opravnenej osoby
 nazwisko i stanowisko upoważnionej osoby

podpis



A series of 21 horizontal lines, evenly spaced, running across the width of the page, providing a template for writing.





č.v. 0100501

MOTOR JIKOV Strojírenská a.s,
Zátkova 495, 392 01 Soběslav II
divize mechanizace, Kněžskodvorská 2277/26
370 04 České Budějovice, Česká republika

www.motorjikov.cz