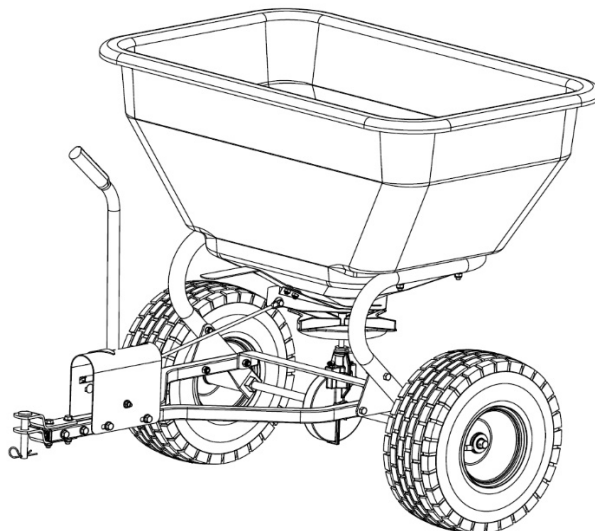


# Precision

**Rozmetadlo model TBS7000RD**  
pro použití se zahradními traktory

**Rozmetávač model TBS7000RD**  
na použitie so záhradnými traktormi



**Překlad původního návodu k použití.**

**Preklad pôvodného návodu na použitie.**

**Obsah:**

|                                   |       |
|-----------------------------------|-------|
| Bezpečnostní pokyny .....         | 2-3   |
| Obsah balení .....                | 3     |
| Sestavení .....                   | 4-5   |
| Základní seřízení .....           | 6     |
| Použití, údržba, skladování ..... | 6-9   |
| Záruka .....                      | 9     |
| Prohlášení o shodě .....          | 9     |
| Seznam součástí .....             | 10-11 |

**Obsah:**

|                                     |       |
|-------------------------------------|-------|
| Bezpečnostné pokyny .....           | 12-11 |
| Obsah balenia .....                 | 13    |
| Zloženie .....                      | 14-15 |
| Základné nastavenie .....           | 16    |
| Použitie, údržba, skladovanie ..... | 16-19 |
| Záruka .....                        | 19    |
| Prehlásenie o zhode .....           | 19    |
| Zoznam dielov .....                 | 10-11 |

**Vaše nové rozmetadlo**

Blahopřejeme k zakoupení tohoto rozmetadla. Tento výrobek byl navržen a sestaven tak, aby Vám co nejlépe a nespolehlivěji sloužil na Vaší zahradě.

V případě jakýchkoliv problémů neváhejte kontaktovat prodejce, který Vám poskytne potřebné informace

**Váš nový rozmetávač**

Blahoželáme k zakúpeniu tohto rozmetávača. Tento výrobok bol navrhnutý a zložený tak, aby Vám čo najvýkonnejšie a najspoľahlivejšie slúžil na Vašej záhrade.

V prípade akýchkoľvek problémov neváhajte kontaktovať predajcu, ktorý Vám poskytne potrebné informácie.



**DŮLEŽITÉ:** Tento návod k použití obsahuje informace důležité pro bezpečnost osob a ochranu majetku.

Před sestavením a uvedením tohoto zařízení do provozu si jej pečlivě přečtěte!

**DŮLEŽITÉ:** Tento návod na použitie obsahuje informácie dôležité pre bezpečnosť osôb a ochranu majetku.

Pred zložením a uvedením tohto zariadenia do prevádzky si ho starostlivo prečítajte!



## **Bezpečnostní pokyny**

Veškerá taková zařízení mohou, v případě nedodržení bezpečnostních pokynů, způsobit zranění nebo škodu na majetku. Přečtěte si a respektujte, prosím, následující bezpečnostní pokyny, kdykoliv toto zařízení používáte.

- Přečtěte si a osvojte Bezpečnostní pokyny návodu traktoru, týkající se tažného zařízení.
- Nikdy nedovolte dětem, aby s tímto zařízením jakkoliv manipulovaly. Nedovolte ani dospělým, aby používali traktor bez přečtení návodu k jeho používání, nebo bez poskytnutí náležitých pokynů k ovládní stroje.
- Nedovolte nikomu, aby se vezl nebo seděl na tažném zařízení během provozu.
- Udržujte osoby i zvířata v dostatečné vzdálenosti od stroje.
- Noste pevnou obuv. Nenoste volné oděvy, které by mohly být zachyceny rotujícími částmi stroje
- Stále sledujte stroj i tažené zařízení, včetně obdělávané plochy. Nenechte se rozptylovat.
- Tažené zařízení může ovlivňovat stabilitu a brždění traktoru. Zvyšte svoji pozornost při jízdě ve svahu. Dodržujte bezpečnostní pokyny z návodu k traktoru, týkající se bezpečné jízdy ve svahu. **Vyhýbejte se strmým svahům.**
- Vždy jezděte pouze nahoru a dolů, nikdy nejezděte po vrstevnici (napříč) svahu.
- S tímto zařízením jezděte vždy se sníženou rychlostí po hrbolatém terénu, podél potoků, příkopů a po úbočích svahů, abyste zabránili převržení a ztrátě kontroly nad strojem.
- Vždy začínejte s prací na prvním rychlostním stupni s nízkými otáčkami motoru, a postupně přidávejte tak, jak dovolí podmínky.
- Udržujte traktor i příslušenství v dobrém technickém stavu a neodstraňujte bezpečnostní prvky.
- Pro bezpečný provoz stroje kontrolujte a udržujte všechny šrouby a matice dotažené.
- Při zasažení jakéhokoliv cizího předmětu zastavte traktor s příslušenstvím a zkontrolujte případné poškození. Jakákoliv závada musí být před opětovným nastartováním a provozem opravena.
- Sledujte pokyny k údržbě tak, jak jsou uvedeny v návodu k použití
- Nejezděte větší rychlostí jak 6,5 km/h.
- Násypku rozmetadla nepřetěžujte. Maximální nosnost násypky činí 90 kg.
- Při práci s pesticidy, herbicidy nebo jinou nebezpečnou látkou dbejte zvýšené opatrnosti, může být škodlivá i pro ostatní rostliny.

## UPOZORNĚNÍ:

- ⚠ Při jízdě na svahu a při couvání dbejte zvýšené opatrnosti. Může dojít ke „zlomení“ oje a poškození zařízení.
- ⚠ Na zařízení mohou být ostré hrany. Při manipulaci s ním používejte pracovní rukavice.
- ⚠ K vlečení rozmetadla používejte pouze stroje, které jsou doporučené – tzn. zahradní traktory apod.
- ⚠ Na určených místech používejte samojistné matice (na jedné straně jsou opatřeny plastovým kroužkem).
- ⚠ Dodržujte veškeré pokyny výrobce přípravku, který hodláte použít.
- ⚠ Rozmetadlo nepoužívejte za větrného počasí. Zvláště ne, když používáte herbicidy nebo jinou nebezpečnou chemii. Rozmetadlo nepoužívejte za deště.

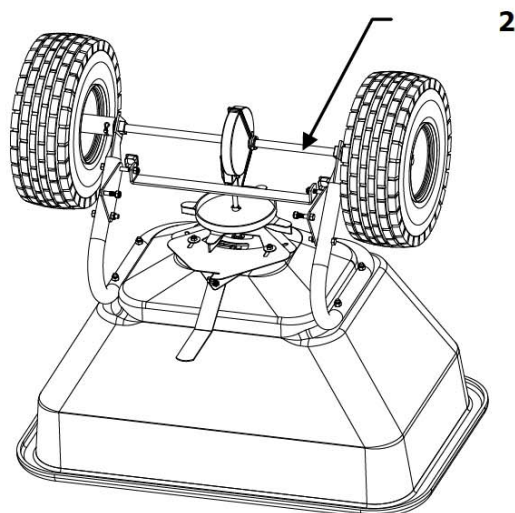
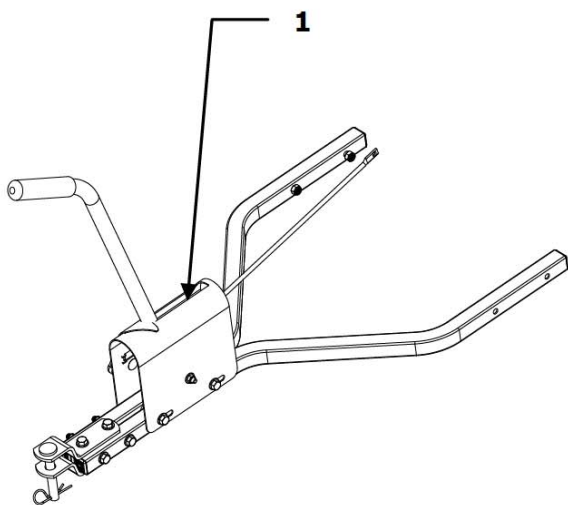
### Požadavky na zahradní traktor

Zahradní traktor musí mít zadní závěs pro vlečení příslušenství.

Zahradní traktor musí být vybaven účinnou provozní brzdou, která je schopna zabrzdit nejen traktor, ale i připojené rozmetadlo.

### Obsah balení

1. Sestava oje
2. Sestava násypky



### Pokyny k montáži

**Potřebné klíče:** 1/2“, 7/16“

#### Vyjmutí z kartonu

Vyjměte všechny díly včetně spojovacího materiálu z kartónu. Zkontrolujte dodané součásti podle Seznamu součástí, který je v návodu uveden.

**Poznámka:** Š roubové spoje na sestavě tažného ramena nejsou zcela utažené z důvodu snazšího sestavení.

Pokud se v návodu budeme odvolávat na levou nebo pravou stranu, je míněna z pohledu obsluhy, která stojí za rozmetadlem (s ojí dál od obsluhy).

**Doporučení:** Během montáže dotahujte šroubové spoje jen rukou a volně. Pevně tyto spoje dotáhněte, až po celkovém sestavení rozmetadla.

**Upozornění:** Při sestavení a údržbě používejte palcové klíče nebo klíče, jejichž čelisti se dají seřídít na příslušný rozměr (francouzské klíče).

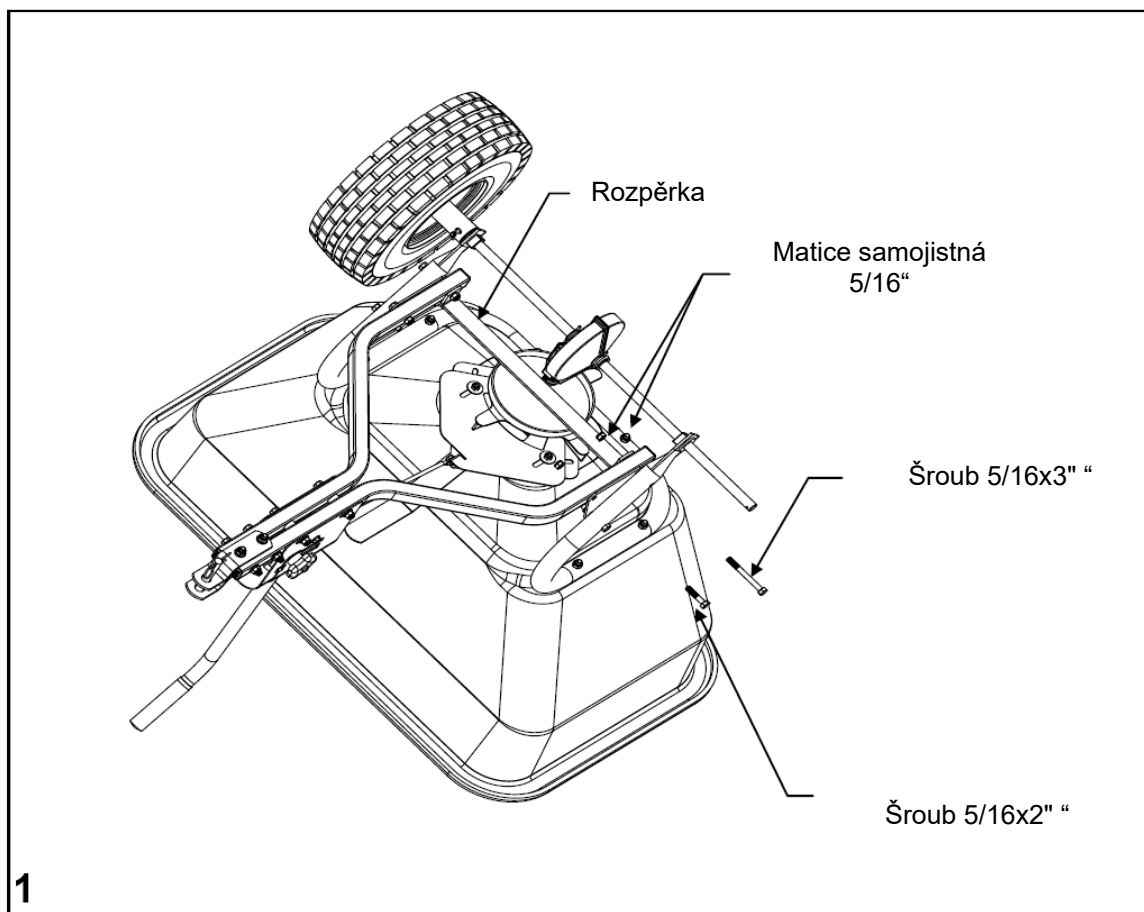
**Poznámka:** Výrobce si vyhrazuje právo na provádění změn na výrobku. Uvedené ilustrace nemusí

## CZ Překlad původního návodu k použití.

přesně odpovídat dodanému výrobku.

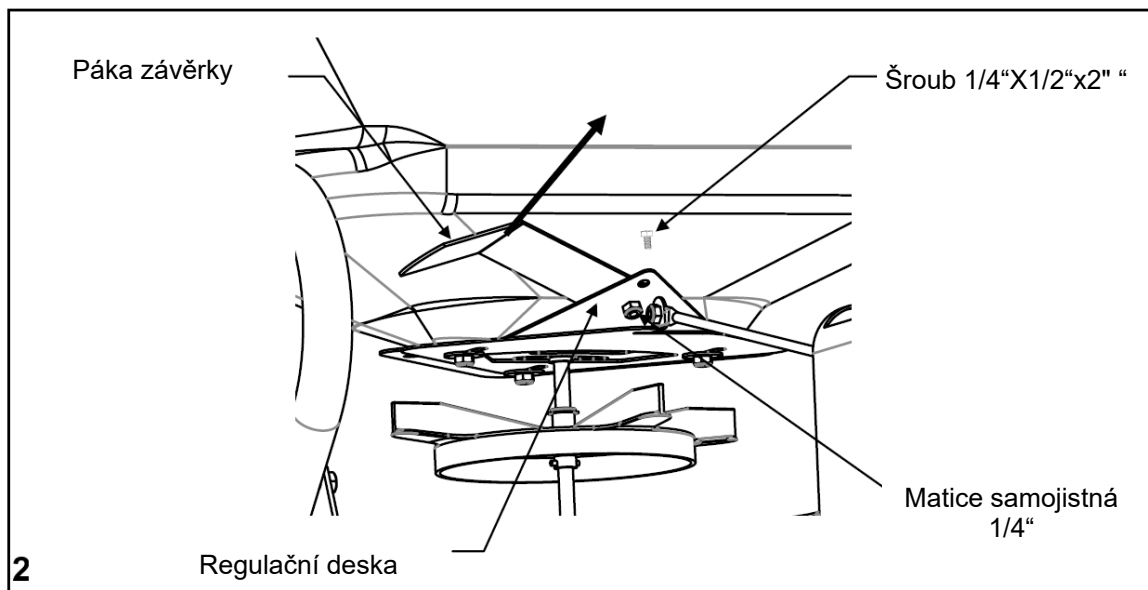
### **Sestavení rozmetadla**

- 1 Demontujte předinstalované šroubové spoje 5/16"x2" přední, 5/16" x 3" zadní a rozpěrku ze sestavy oje. Jak je zobrazeno na obrázku 1 Při tomto kroku není nutné demontovat kolo, na obrázku je tak zobrazeno pouze pro větší názornost.

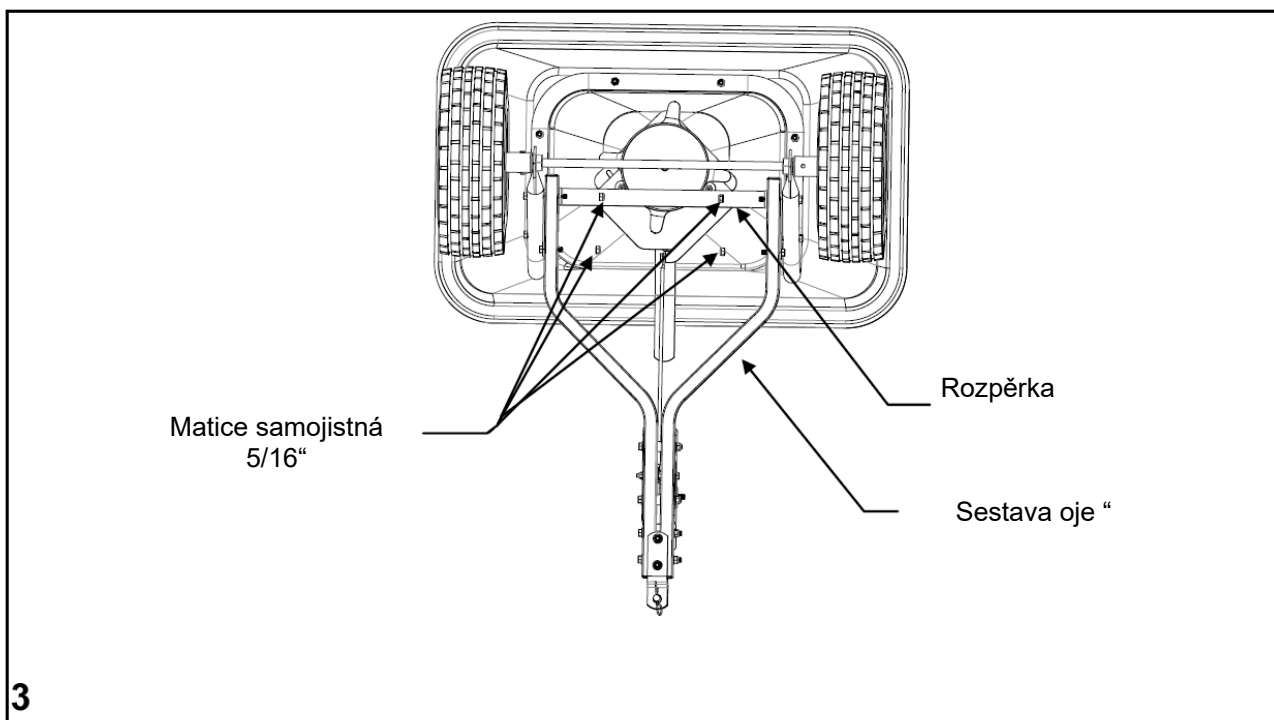


- 2 Na regulační desce povolte samojistnou matici 1/4", z regulační desky vyjměte šroub 1/4"x1/2". Posuňte páku závěrky směrem dopředu, až zarovnáte otvor v páce závěrky spolu s otvorem v regulační desce. Následně vše opět zajistěte šroubem 1/4"x14/2 a maticí 1/4" který byl předinstalovaný na sestavě násypky. Jak je zobrazeno na obrázku 2

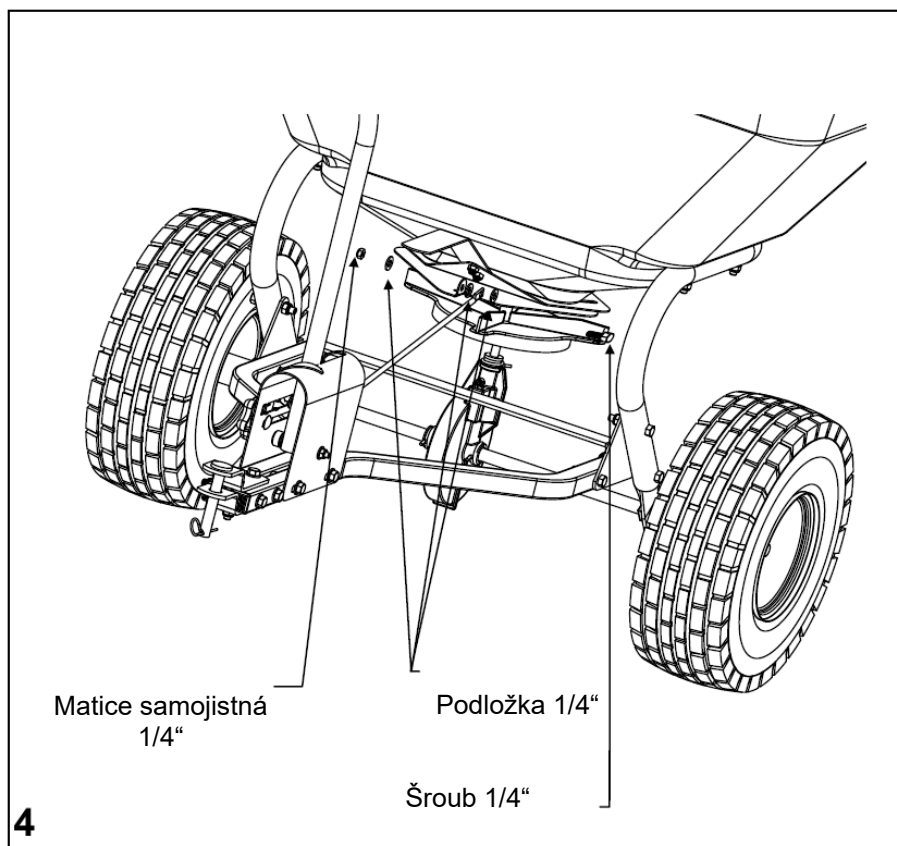
## CZ Překlad původního návodu k použití.



3. Sestavu oje přiložte na příslušné otvory bočních držáků sestavy násypky, rozpěrku vložte na původní místo a vše smontujte dohromady pomocí demontovaných šroubových spojů (5/16"x2" přední, 5/16" x 3" zadní). Jak je zobrazeno na obrázku 3



4. Povolte předinstalovaný šroubový spoj na regulačním táhlu a vyjměte šroub 1/4" z regulačního táhla, táhlo přišroubujte k otvoru v regulační desce za použití šroubu a podložek v pořadí šroub, podložka, táhlo, podložka, regulační deska, podložka, matka. Jak je zobrazeno na obrázku 4

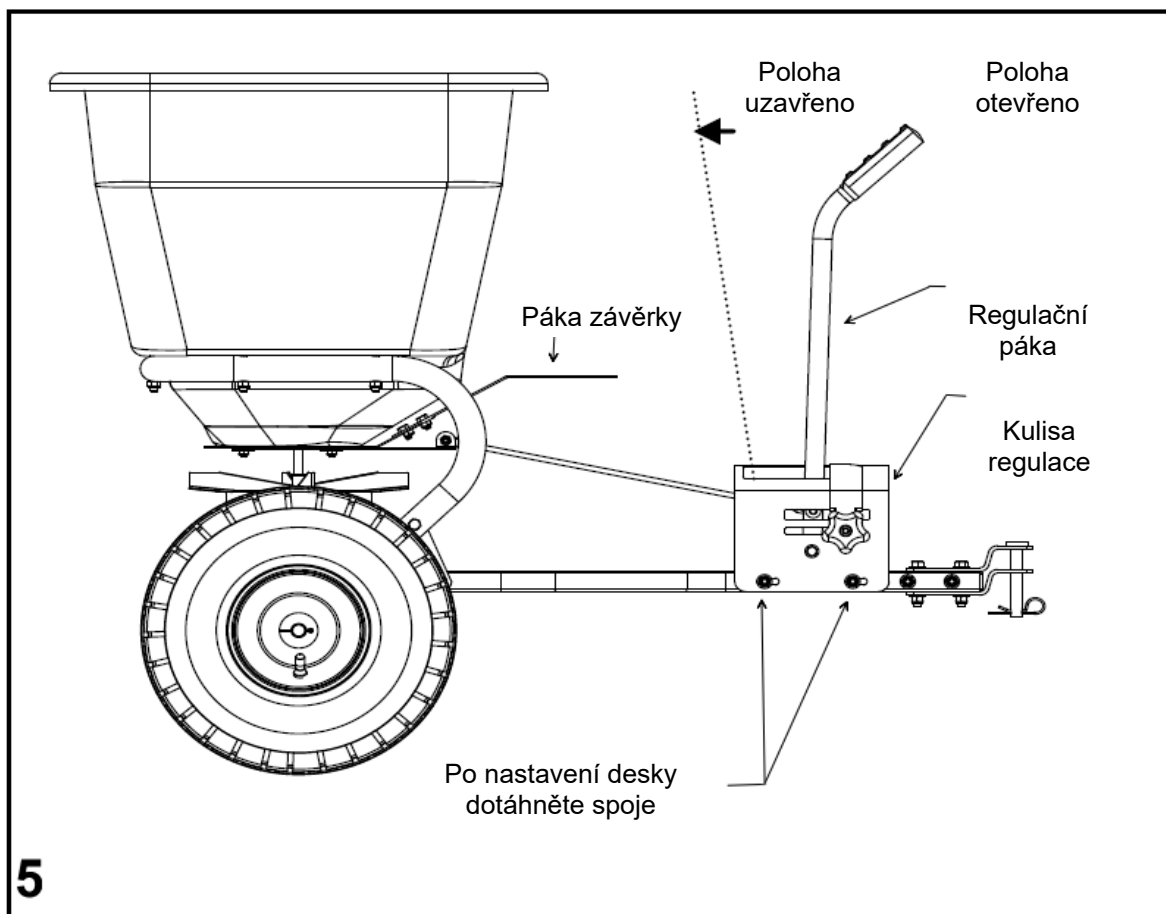


5. Po sestavení celého rozmetadla zkontrolujte a dotáhněte pevně všechny šroubové spoje.

### **Základní seřízení**

1. Pro správnou kalibraci rozmetadla je nutné, aby regulační deska plně uzavřela otvor v násypce, když se regulační páka nachází v poloze UZAVŘENO.
2. Dejte regulační páku do polohy UZAVŘENO. Nyní se podívejte do dna násypky, zda není průchozí mezera mezi otvorem v násypce a regulační deskou, zda regulační deska přesně zakrývá otvor v násypce. Pokud je nutno seřízení, pak posuňte kulisu regulace požadovaným směrem tak, aby hrana otvoru v násypce a hrana otvoru regulační desky byly v zákrytu a přitom byl otvor v násypce regulační deskou plně uzavřen. Po seřízení pevně dotáhněte oba šroubové spoje na kulise regulace.

## CZ Překlad původního návodu k použití.



## Použití rozmetadla

### Připojení k traktoru

Rozmetadlo připojte k zadnímu závěsu traktoru a zajistěte kolíkem. Přitom dbejte zejména na to, aby byl rozmetací talíř rozmetadla rovnoběžně se zemí. Pokud tomu tak není, upravte polohu závěsu rozmetadla.

### Plnění rozmetadla

Před plněním násypky se přesvědčte, že použitý materiál je sypký a suchý. Pokud naleznete hroudy, prosejte materiál přes síto.

**POZOR:** Před plněním násypky nebo doplňováním posypového materiálu uzavřete dolní otvor násypky (dejte regulační páku do polohy UZAVŘENO). Doraz regulační páky udržíte dotažený.

Po naplnění nasadte na násypku krycí plachtu, která chrání posypový materiál před případným větrem a vlhkem.

**POZOR:** Nepoužívejte vlhký posypový materiál a chraňte náplň rozmetadla před zvlhnutím. Vlhký materiál před použitím v rozmetadle nechte vyschnout, případné hroudy rozdrťte. Po naplnění násypky použijte krycí plachtu.

## **POZOR**

**NEPŘETĚŽUJTE NÁSYPKU ROZMETADLA.  
DO NÁSYPKY NEDÁVEJTE VÍCE NEŽ JE POVOLENÉ MNOŽSTVÍ (80 KG).**

Regulační páka ovládá regulační desku a tím velikost průchozího dolního otvoru násypky. Velikosti tohoto otvoru odpovídá spotřeba posypového materiálu. Čím vyšší je číslo polohy páky, tím více materiálu se spotřebuje (tím je větší hustota posypu). Zvolte správné nastavení regulační páky podle práce a materiálu, který budete rozmetat – viz Kalibrace rozmetadla.

Změnou polohy páky závěrky měníte vzorek posypu. Podle požadavku na vzorek posypu posuňte pákou doleva nebo doprava.

Při práci s rozmetadlem vždy jezděte s traktorem směrem vpřed, nikdy za provozu rozmetadla necouvejte.

## CZ Překlad původního návodu k použití.

Před začátkem rozmetávání otevřete dolní otvor rozmetadla (posuňte regulační páku směrem k poloze OTEVŘENO) a pákou závěrky nastavte požadovaný vzorek posypu. Po ukončení rozmetávání neprodleně otvor rozmetadla uzavřete (posuňte regulační páku do polohy UZAVŘENO). **NENECHÁVEJTE rozmetadlo stát s otevřeným dolním otvorem a s posypovým materiálem v násypce.**

Otáčky rozmetadla jsou přímo úměrné rychlosti pojezdu traktoru. Doporučená pojezdová rychlost je jako rychlejší chůze, tj. 5,0 km/hod, maximálně 6,5 km/hod.

**POZOR:** Zvláštní pozornost a opatrnost věnujte práci s pesticidy, herbicidy nebo jinými nebezpečnými látkami. Mohou být škodlivé pro jiné rostliny v blízkosti ošetřovaného pozemku.

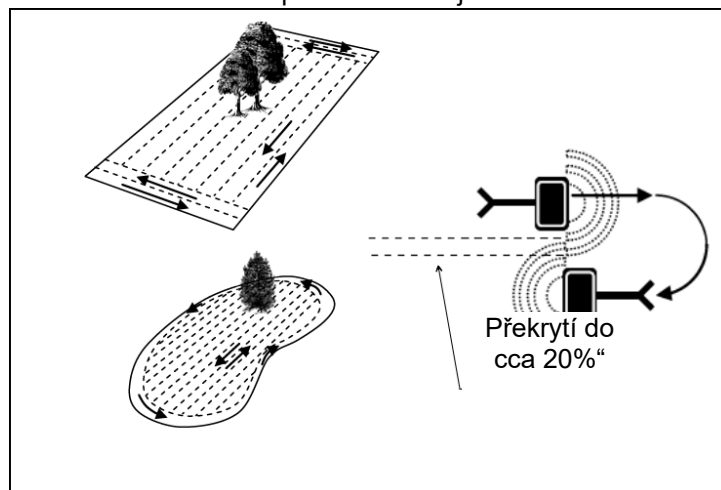
Po aplikaci trávnickového hnojiva doporučujeme trávník dostatečně zavlažit. V případě použití větší dávky hnojiva použijte větší množství závlahy.

Před přejížděním s rozmetadlem na jiné místo použití nebo před jeho transportem, vždy vyprázdněte násypku. Násypku plňte až na ploše určené k posypání. Jinak může dojít k sesednutí materiálu, ucpání dolního otvoru rozmetadla a z toho plynoucích potíže.

Doporučení: Pokud za provozu rozmetadla zjistíte, že regulační páka nedrží ve zvolené poloze, mírně dotáhněte šroubové spoje na regulační desce tak, aby se ztížilo pootáčení deskou. V závislosti na použitém materiálu tyto šroubové spoje buď uvolněte, nebo dotáhněte.

### Tipy pro používání rozmetadla

- U obdélníkových trávníků na obou koncích trávníku utvořte dva pruhy a poté se pohybujte mezi těmito pruhy. Zavřete rozmetadlo na konci každého pruhu a znovu otevřete na začátku dalšího pruhu.
- U trávníků s nepravidelným tvarem utvořte jeden pruh po obvodu a pak jděte sem a tam.
- Při rozmetání postupujte tak, aby se jednotlivé pruhy překrývaly do cca 20%; tak zabráníte vzniku případných neposypaných míst
- Pro většinu rozmetání použijte "Standardní nastavení" na 100 m<sup>2</sup>.
- Nastavení rozmetadla odpovídá rozmetání v jednom směru.
- Doporučujeme provádět rozmetání nadvrát – nejprve příčně a pak podélně – s nastavením rozmetadla odpovídajícím poloviční dávce přípravku.
- Pokud máte dojem, že je při rozmetání vysoká spotřeba přípravku snižte nastavení.
- Zavřete rozmetadlo na konci každého pruhu a znovu je otevřete až na začátku dalšího pruhu.



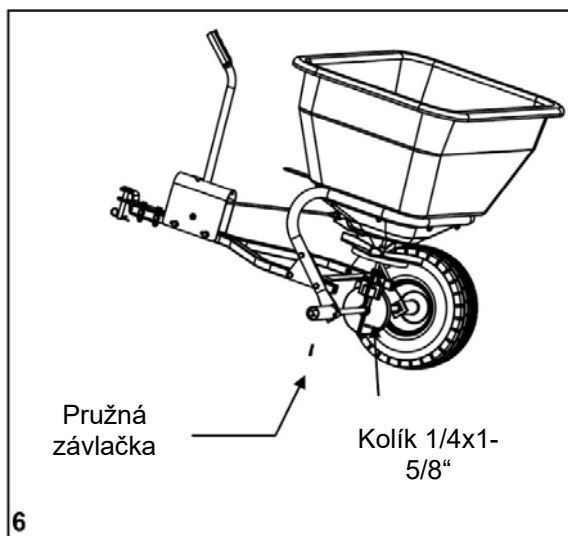


## CZ Překlad původního návodu k použití.

### Volnoběžka

Rozmetadlo TBS7000RD je vybaveno funkcí volnoběžky, která umožňuje přesun rozmetadla na delší vzdálenosti, bez toho, aniž by musel být v provozu rozmetací talíř. Snižuje se tak opotřebení součástí a prodlužuje životnost stroje.

Sejměte pružnou závlačku a z náboje kola vytáhněte kolík. Tím se uvolní náhon rozmetadla a kolo se bude otáčet volně. Pro obnovení funkce rozmetadla namontujte kolík zpět.



**POZOR:** S rozmetadlem jezděte pomalu a opatrně, zvláště na nerovném terénu, aby nedošlo k jeho převrácení.

### Kalibrace rozmetadla

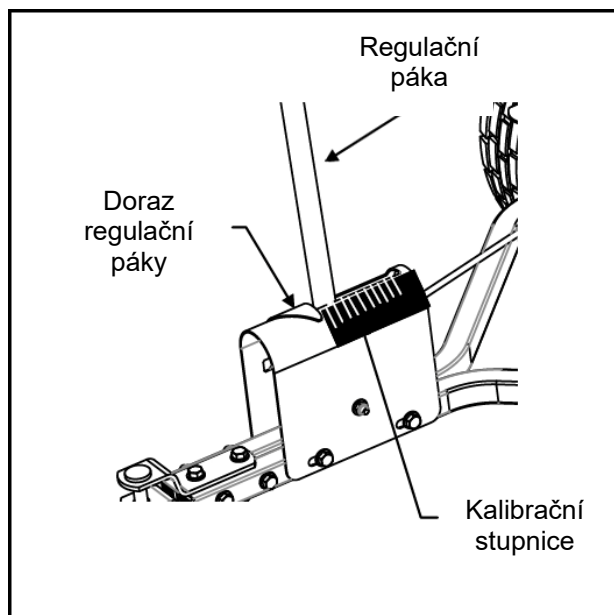
Čísla na kalibrační stupnici odpovídají librám na 1000 čtverečních stop (orientačně kilogramům na 210 m<sup>2</sup>). Odpovídá to nejběžněji používaným hnojivům, takže spotřeba konkrétně použitého hnojiva nebo posypového materiálu se může lišit.

Pro přesnou kalibraci pro pravidelně používané posypové materiály, hnojiva atd. doporučujeme provést zkoušku. Najděte chráněné místo a nastavení vyzkoušejte na vzorku materiálu a plochy. Podle doporučení dodavatele odměřte množství přípravku odpovídající velikost vzorku plochy a nasypťte ho do násypky. Nastavte rychlost traktoru a polohu regulační páky rozmetadla a posyp vyzkoušejte. Postup opakujte, dokud nebudete s výsledkem spokojeni.

K zajištění polohy páky rozmetadla použijte doraz.

**POZNÁMKA:** Kalibrační páka nemůže zcela zastavit rukojeť, pokud je otevřena velkou silou. Doraz slouží pouze jako vodítko. Páku manipulujte opatrně.

## CZ Překlad původního návodu k použití.



Pro další použití si nastavené parametry poznamenejte do Tabulky 1.

Při kalibraci je vhodné pokrýt zkušební plochu např. velkou igelitovou plachtou, ze které je možno sesypat použitý přípravek a znovu jej použít pro další kalibrování. Zabrání se tak zbytečnému plýtvání přípravkem.

## Údržba

### **POZOR**

#### **NEPRODLENĚ PO POUŽITÍ VYČISTĚTE NÁSYPKU A OČISTĚTE ROZMETADLO OD ZBYTKŮ POSYPOVÉHO MATERIÁLU.**

Vězte, že řada posypových materiálů je agresivních a jejich kontakt se zejména kovovými předměty způsobuje jejich korozi.

Klíčem pro udržení dlouhé životnosti zařízení je udržování rozmetadla v suchém a čistém stavu.

- Neprodleně po každém použití vyčistěte násypku rozmetadla a očistěte rozmetadlo od zbytků posypového materiálu. Rozmetadlo vypláchněte vodou. Zahýbejte přitom ovládací sestavu rozmetadla, aby se uvolnil uvízlý materiál.
- Před uskladněním rozmetadlo vysušte.
- Nikdy neponechávejte v násypce posypový materiál, zvláště pokud je vlhký.
- Pokud zpozorujete někde rez, jemně místo obruste a natřete barvou.
- Poškozený nátěr opravte vhodnou barvou.
- Pravidelně kontrolujte všechna šroubová spojení a dotahujte je.

#### **Pravidelně:**

- kontrolujte dotažení šroubových spojů,
- promažte olejem všechna pohyblivá místa, uložení závěrky, hřídelí apod.,
- doplňujte plastické mazivo do převodovky (používejte universální litné plastické mazivo) – doplňujte pouze rozumné množství maziva, nikdy neplňte převodovku až po okraj,
- opravujte porušený nátěr vhodnou barvou.

## Uskladnění

- Před uskladněním rozmetadlo zkontrolujte, vyčistěte, otřete vlhkým hadrem a nechte vyschnout.
- Na násypku nasadte krycí plachtu jako ochranu před prachem.
- Skladujte na čistém a suchém místě.

## Záruční podmínky a servis

Záruční podmínky platí tak, jak jsou uvedeny v záručním listě. Servis a náhradní díly zajišťuje společnost Mountfield a.s. přes síť svých prodejen.

**ES Prohlášení o shodě  
podle strojní směrnice 2006/42/ES**

## CZ Překlad původního návodu k použití.

*(překlad originálu z 18. 2. 2009)*

My, Precision Products Inc. 316 North Limit Street, 62656 Lincoln, Illinois, U.S.A., prohlašujeme na svou výhradní odpovědnost, že výrobky tažené rozmetadlo, modely TBS 4500PRCGY a TBS7000RD, na které se toto prohlášení vztahuje, jsou ve shodě se základními bezpečnostními a zdravotními požadavky strojní směrnice **2006/42/ES**.

Soubor technické dokumentace, vyžadovaný touto směrnicí, je udržován na ředitelství společnosti Precision Products Inc., 316 North Limit Street, 62656 Lincoln, Illinois.

Oprávněná osoba:

Britt Woolsey  
316 North Limit Street,  
62656 Lincoln, Illinois

Podpis:



Datum: 18. 2. 200

## Seznam součástí rozmetadla TBS700RDOS

| Poz. | Díl č.  | Ks | Popis                    |
|------|---------|----|--------------------------|
| 1    | 2155    | 1  | Násypka                  |
| 2    | 2151    | 1  | Podpěra násypky          |
| 3    | 2154R   | 1  | Rozpěrka                 |
| 4    | 6305R   | 1  | Regulační páka           |
| 5    | 2152    | 2  | Díl oje                  |
| 6    | 2167    | 1  | Regulační deska          |
| 7    | 2197    | 2  | Kolo                     |
| 8    | 6306D   | 1  | Kulisa regulace          |
| 9    | 6307    | 1  | Regulační táhlo          |
| 10   | 2163    | 1  | Doraz kulisy             |
| 11   | 2614    | 1  | Talíř rozmetadla         |
| 12   | 2166    | 1  | Plastový návlek rukojeti |
| 13   | 2169    | 1  | Rukojeť závěrky          |
| 14   | 2168    | 1  | Regulační deska          |
| 15   | 4265R   | 2  | Díl závěsu               |
| 16   | 2153    | 2  | Boční držák              |
| 17   | 2173    | 6  | Šroub 5/16x3"            |
| 18   | 4041    | 10 | Šroub 5/16x2"            |
| 19   | 2170    | 1  | Plachta krycí            |
| 20   | 1314    | 1  | Vratový šroub 5/16x3/4"  |
| 21   | 1644    | 1  | Šroub 1/4"x3             |
| 22   | 6129    | 1  | Šroub 1/4"x1-1/2"        |
| 23   | 1647    | 3  | Šroub 1/4x1/2"           |
| 24   | 2157MOD | 1  | Pružina                  |
| 25   | 1643SS  | 3  | Šroub 1/4x3/4"(nerez)    |

\*všechny části nejsou zobrazené

| Poz. | Díl č. | Ks | Popis                      |
|------|--------|----|----------------------------|
| 26   | 2175   | 1  | Pojistný kroužek           |
| 27   | 2190   | 1  | Osa kol                    |
| 28   | 1044   | 17 | Plochá podložka 5/16"      |
| 29   | 1276   | 1  | Pružná podložka 5/16"      |
| 30   | 6143SS | 3  | Podložka plech 1/4"        |
| 31   | 2149   | 1  | Převodovka                 |
| 32   | 1817   | 6  | Plochá podložka 1/4"       |
| 33   | 1646   | 2  | Plochá podložka 5/8"       |
| 34   | 2158   | 1  | Hvězdice                   |
| 35   | 1749   | 18 | Matice samojistná 5/16"    |
| 36   | 1558   | 5  | Matice samojistná 1/4"     |
| 37   | 1262   | 2  | 1/8"x1-1/4" Kolík          |
| 38   | 2148PU | 1  | Závlačka čeřící            |
| 39   | 2160   | 1  | Pouzdro hřídele rozmetadla |
| 40   | 2176   | 4  | Záslepka čtvercové trubky  |
| 41   | 2178   | 2  | Kolečko gumové             |
| 42   | 1042   | 1  | Pružná závlačka            |
| 43   | 2150   | 2  | Ložisko osy                |
| 44   | 4289   | 1  | Kolík 1/2x3-1/2"           |
| 45   | 1029   | 1  | Madlo páky                 |
| 46   | 2198   | 1  | Kolík 1/4x1-5/8"           |
| 47   | 2189   | 1  | Pružná závlačka            |
| 48   | 2171B  | 1  | Síto (nezobrazeno)         |
| 49   | 1817SS | 3  | Pojistná podložka 1/4"     |
| 50   | 1558S  | 3  | Matice samojistná 1/4"     |
| 51   | 2354   | 2  | Rozpěra 3/8"x3/8 12 Ga     |

Poznámka: 1" = 25,4 mm

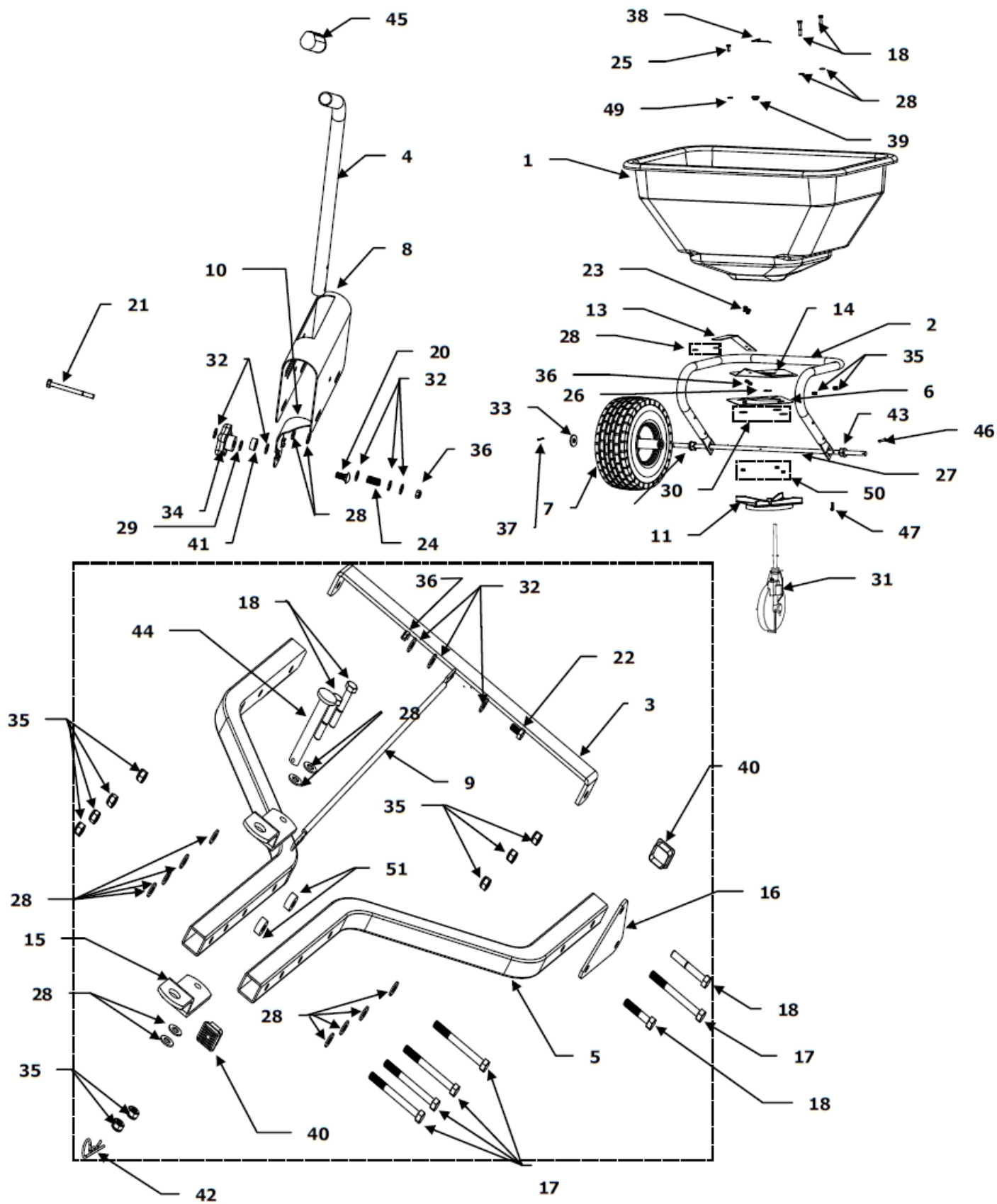
## Zoznam dielov rozmetávača TBS700RDOS

| Poz. | Diel č. | Ks | Popis                     |
|------|---------|----|---------------------------|
| 1    | 2155    | 1  | Násypka                   |
| 2    | 2151    | 1  | Podpera násypky           |
| 3    | 2154R   | 1  | Rozperka                  |
| 4    | 6305R   | 1  | Regulačná páka            |
| 5    | 2152    | 2  | Diel oja                  |
| 6    | 2167    | 1  | Regulačná doska           |
| 7    | 2197    | 2  | Koleso                    |
| 8    | 6306D   | 1  | Kulisa regulácie          |
| 9    | 6307    | 1  | Regulačné ťažko           |
| 10   | 2163    | 1  | Doraz kulisy              |
| 11   | 2614    | 1  | Tanier rozmetávača        |
| 12   | 2166    | 1  | Plastový návlek rukoväte  |
| 13   | 2169    | 1  | Rukoväť závorky           |
| 14   | 2168    | 1  | Regulačná doska           |
| 15   | 4265R   | 2  | Diel závěsu               |
| 16   | 2153    | 2  | Bočný držiak              |
| 17   | 2173    | 6  | Skrutka 5/16x3"           |
| 18   | 4041    | 10 | Skrutka 5/16x2"           |
| 19   | 2170    | 1  | Plachta krycia            |
| 20   | 1314    | 1  | Vratová Skrutka 5/16x3/4" |
| 21   | 1644    | 1  | Skrutka 1/4"x3            |
| 22   | 6129    | 1  | Skrutka 1/4"x1-1/2"       |
| 23   | 1647    | 3  | Skrutka 1/4x1/2"          |
| 24   | 2157MOD | 1  | Pružina                   |
| 25   | 1643SS  | 3  | Skrutka 1/4x3/4"(nerez)   |

\*všetky diely nie sú zobrazené

| Poz. | Diel č. | Ks | Popis                       |
|------|---------|----|-----------------------------|
| 26   | 2175    | 1  | Poistný krúžok              |
| 27   | 2190    | 1  | Os kolies                   |
| 28   | 1044    | 17 | Plochá podložka 5/16"       |
| 29   | 1276    | 1  | Pružná podložka 5/16"       |
| 30   | 6143SS  | 3  | Podložka plech 1/4"         |
| 31   | 2149    | 1  | Prevodovka                  |
| 32   | 1817    | 6  | Plochá podložka 1/4"        |
| 33   | 1646    | 2  | Plochá podložka 5/8"        |
| 34   | 2158    | 1  | Hviezdica                   |
| 35   | 1749    | 18 | Matica samo istiacia 5/16"  |
| 36   | 1558    | 5  | Matica samo istiacia 1/4"   |
| 37   | 1262    | 2  | 1/8"x1-1/4" Kolík           |
| 38   | 2148PU  | 1  | Závlačka čeřiacia           |
| 39   | 2160    | 1  | Puzdro hriadeľa rozmetávača |
| 40   | 2176    | 4  | Záslepka štvorcovej rúrky   |
| 41   | 2178    | 2  | Koliesko gumové             |
| 42   | 1042    | 1  | Pružná závlačka             |
| 43   | 2150    | 2  | Ložisko osy                 |
| 44   | 4289    | 1  | Kolík 1/2x3-1/2"            |
| 45   | 1029    | 1  | Madlo páky                  |
| 46   | 2198    | 1  | Kolík 1/4x1-5/8"            |
| 47   | 2189    | 1  | Pružná závlačka             |
| 48   | 2171B   | 1  | Síto (nezobrazené)          |
| 49   | 1817SS  | 3  | Poistná podložka 1/4"       |
| 50   | 1558S   | 3  | Matica samo istiacia 1/4"   |
| 51   | 2354    | 2  | Rozpera 3/8"x3/8 12 Ga      |

Poznámka: 1" = 25,4 mm





## **Bezpečnostné pokyny**

- Všetky takéto zariadenia môžu, v prípade nedodržania bezpečnostných pokynov, spôsobiť zranenie alebo škodu na majetku. Prečítajte si a rešpektujte, prosím, nasledujúce bezpečnostné pokyny, kedykoľvek toto zariadenie používate.
- Prečítajte si a osvojte Bezpečnostné pokyny návodu traktora, týkajúce sa ťažného zariadenia.
- Nikdy nedovoľte deťom, aby s týmto zariadením akokoľvek manipulovali. Nedovoľte ani dospelým, aby používali traktor bez prečítania návodu na jeho používanie, alebo bez poskytnutia pokynov na ovládanie stroja.
- Nedovoľte nikomu, aby sa vozil alebo sedel na ťažnom zariadení počas prevádzky.
- Udržujte osoby aj zvieratá v dostatočnej vzdialenosti od stroja.
- Noste pevnú obuv. Nenoste voľný odev, ktorý môže byť zachytený pohybujúcimi sa časťami.
- Stále sledujte stroj aj ťažné zariadenie, vrátane obhospodarovanej plochy. Nenechajte sa rozptyľovať.
- Ťahané zariadenie môže ovplyvňovať stabilitu a brzdenie traktora. Zvýšte svoju pozornosť pri jazde vo svahu. Dodržujte bezpečnostné pokyny z návodu k traktoru, týkajúce sa bezpečnej jazdy vo svahu. Vyhýbajte sa strmým svahom.
- Vždy jazdíte len nahor a nadol, nikdy nejazdíte po vrstevnici (naprieč) svahom.
- S týmto zariadením jazdíte vždy so zníženou rýchlosťou po hrboľatom teréne, pozdĺž potokov, priekop a po úbočiach svahov, aby ste zabránili prevráteniu a strate kontroly nad strojom.
- Vždy začínajte s prácou na prvom rýchlostnom stupni s nízkymi otáčkami motora a postupne pridávajte tak, ako to dovoľia podmienky.
- Udržujte traktor aj príslušenstvo v dobrom technickom stave a neodstraňujte bezpečnostné prvky.
- Pre bezpečnú prevádzku stroja kontrolujte a udržiavajte všetky skrutky a matice dotiahnuté.
- Pri zasiahnutí akéhokoľvek cudzieho predmetu, zastavte traktor s príslušenstvom a skontrolujte prípadné poškodenie. Akákoľvek závada musí byť pred opätovným naštartovaním a prevádzkou opravená.
- Sledujte pokyny na údržbu tak, ako sú uvedené v návode na použitie.
- Nejazdíte väčšou rýchlosťou ako 6,5 km/h.
- Násypku rozmetávača nepreťažujte. Maximálna nosnosť násypky činí 90 kg.
- Pri práci s pesticídmi, herbicídmi alebo inou nebezpečnou látkou, zvýšte opatrnosť, môže byť škodlivá aj pre ostatné rastliny.

## **! UPOZORNENIE:**

- !** Pri jazde do svahu a pri cúvaní zvýšte opatrnosť. Môže dôjsť ku „zlomeniu“ oja a poškodeniu zariadenia.
- !** Na zariadení môžu byť ostré hrany. Pri manipulácii s ním používajte pracovné rukavice.
- !** Na ťahanie rozmetávača používajte len stroje, ktoré sú odporúčané – tzn. záhradné traktory apod.
- !** Na určených miestach používajte samo istiace matice (na jednej strane sú vybavené plastovým krúžkom).
- !** Dodržujte všetky pokyny výrobcu prípravku, ktorý chcete použiť.
- !** Rozmetávač nepoužívajte vo veternom počasí. Zvlášť nie vtedy, keď používate herbicídy alebo inú nebezpečnú chémiu. Rozmetávač nepoužívajte v daždi.

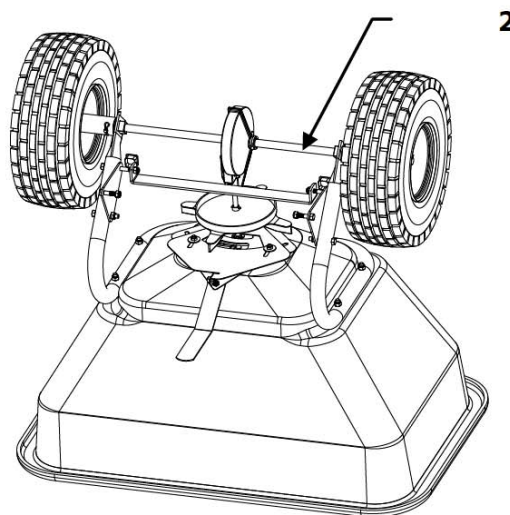
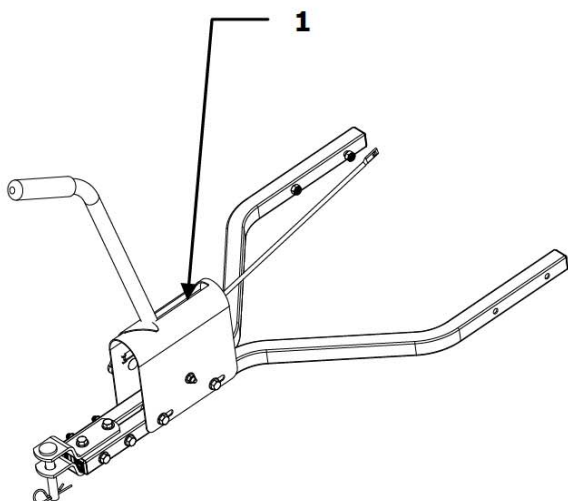
### **Požiadavky na záhradný traktor**

Záhradný traktor musí mať zadný záves na vlečenie príslušenstva.

Záhradný traktor musí byť vybavený účinnou prevádzkovou brzdou, ktorá je schopná zabrzdiť nie len traktor, ale aj pripojený rozmetávač.

### **Obsah balenia**

1. Zostava oja
2. Zostava násypky



### **Pokyny k montáži**

**Potrebné kľúče:** 1/2“, 7/16“

#### **Vybratie z kartónu**

Vyberte všetky diely vrátane spojovacieho materiálu z kartónu. Skontrolujte dodané diely podľa Zoznamu dielov, ktorý je v návode uvedený.

**Poznámka:** Skrutkové spoje na zostave ťažného ramena nie sú celkom dotiahnuté z dôvodu jednoduchšieho zloženia.

Ak sa v návode budeme odvolávať na ľavú alebo pravú stranu, je mienená z pohľadu obsluhy, ktorá stojí za rozmetávačom (s ojou ďalej od obsluhy).

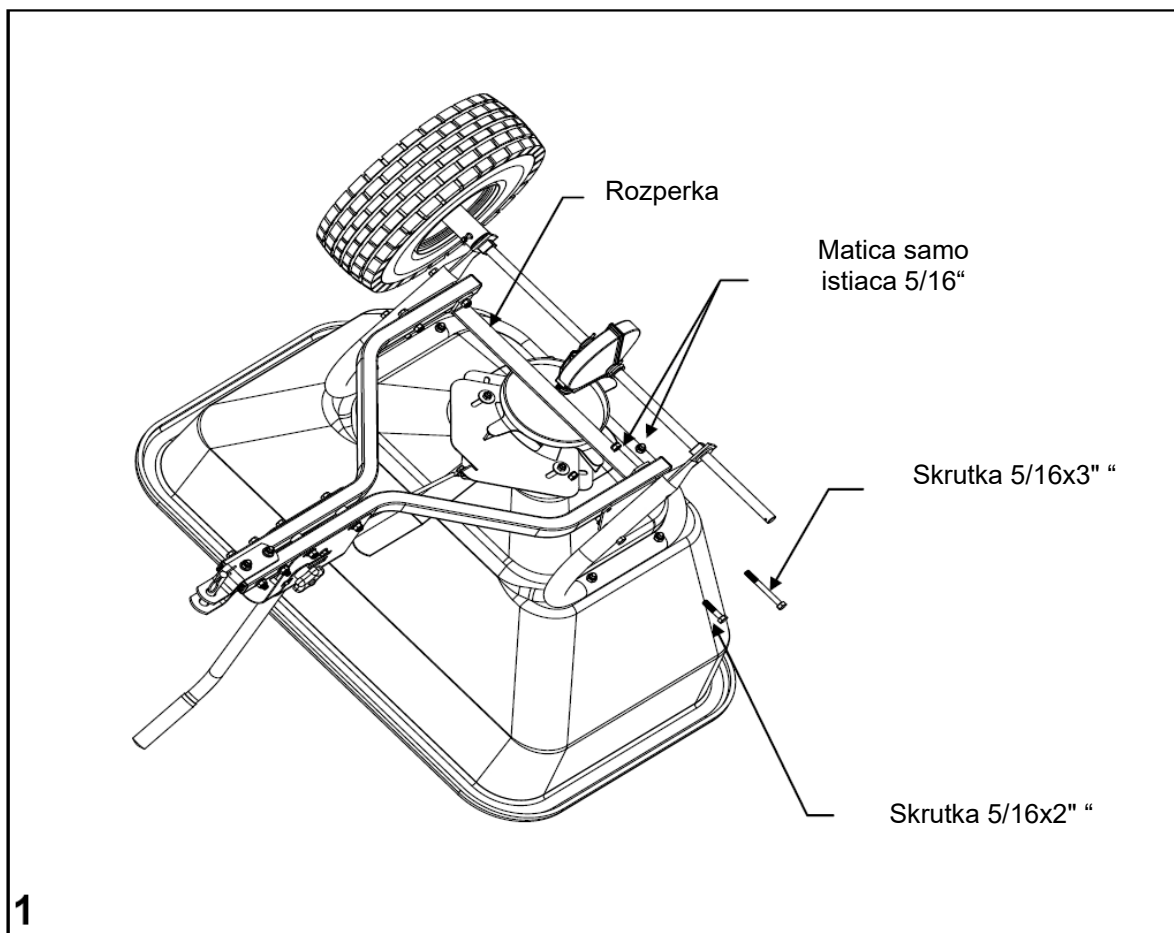
**Odporúčenie:** Počas montáže doťahujte skrutkové spoje len rukou a voľne. Pevne tieto spoje dotiahnite až po celkovom zložení rozmetávača.

**Upozornenie:** Pri skladaní a údržbe používajte palcové kľúče alebo kľúče, ktorých čeľuste sa dajú nastaviť na príslušný rozmer (francúzske kľúče).

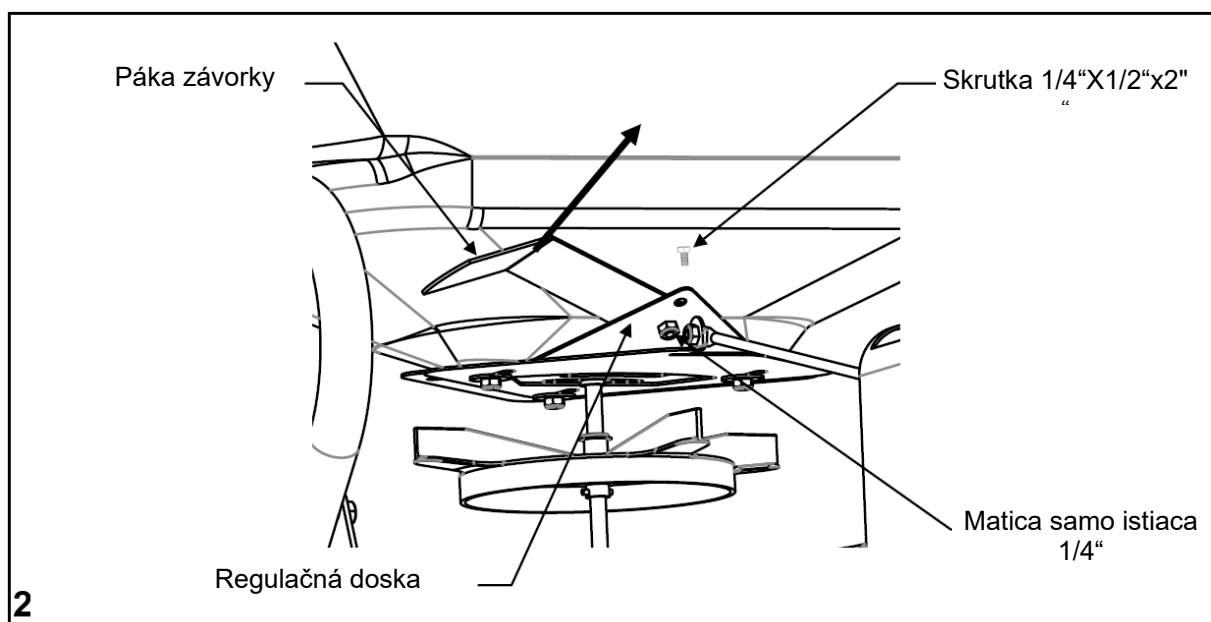
**Poznámka:** Výrobca si vyhradzuje právo na vykonávanie zmien na výrobku. Uvedené ilustrácie nemusia presne zodpovedať dodanému výrobku.

## Zloženie rozmetávača

- 1 Demontujte predinštalované skrutkové spoje 5/16"x2" predné, 5/16" x 3" zadné a rozperku zo zostavy oja. Ako je zobrazené na obrázku 1. Pri tomto kroku nie je potrebné demontovať koleso, na obrázku je tak zobrazené len pre väčšiu názornosť.



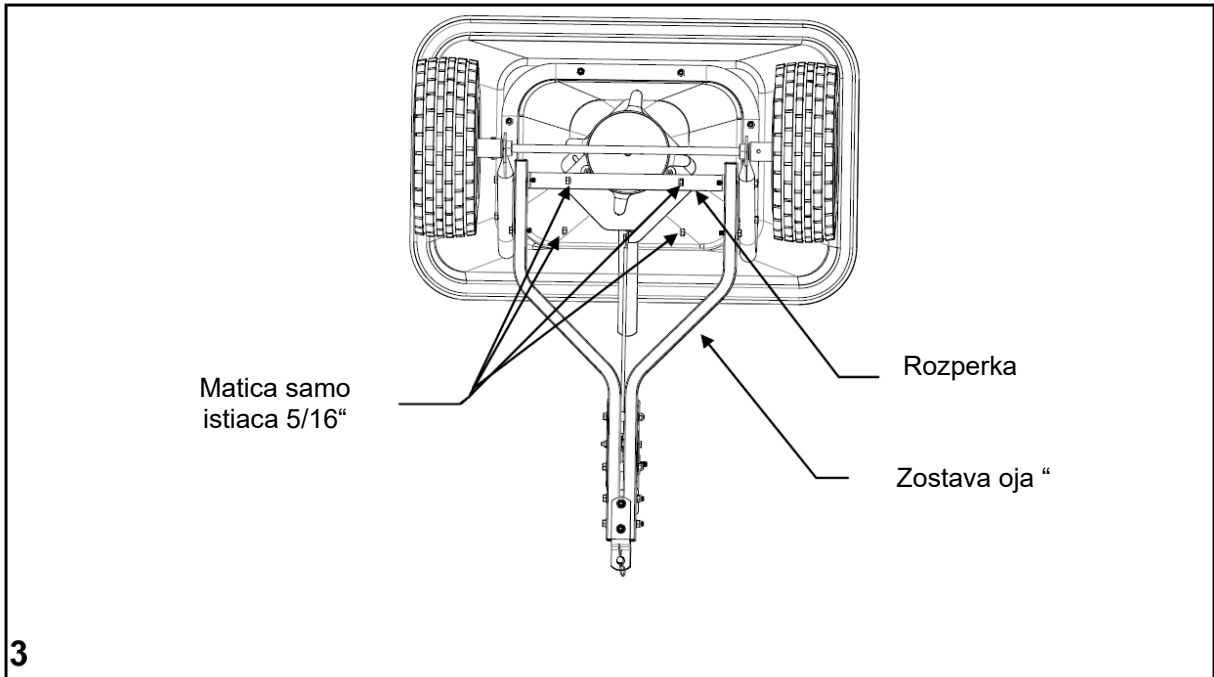
- 2 Na regulačnej doske povolte samo istiacu maticu 1/4", z regulačnej dosky vyberte skrutku 1/4"x1/2". Posuňte páku závorky smerom dopredu, až zarovnáte otvor v páke závorky spolu s otvorom v regulačnej doske. Následne všetko opäť zaistíte skrutkou 1/4"x1/2" a maticou 1/4" ktorý bol predinštalovaný na zostave násypky. Ako je zobrazené na obrázku 2.



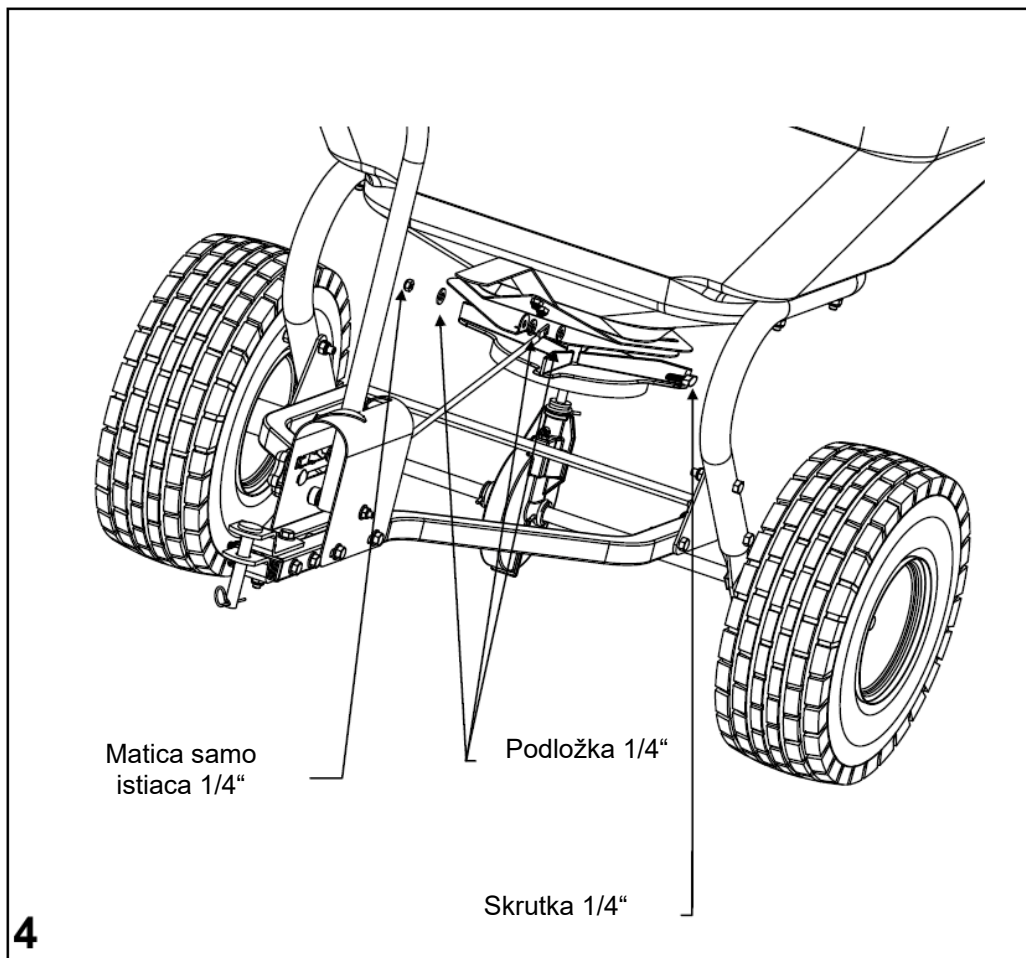


### SK Preklad pôvodného návodu na použitie.

- 3 Zostavu oja priložte na príslušné otvory bočných držiakov zostavy násypky, rozperku vložte na pôvodné miesto a všetko zmontujte dohromady pomocou demontovaných skrutkových spojov (5/16"x2" predné, 5/16" x 3" zadné). Ako je zobrazené na obrázku 3.



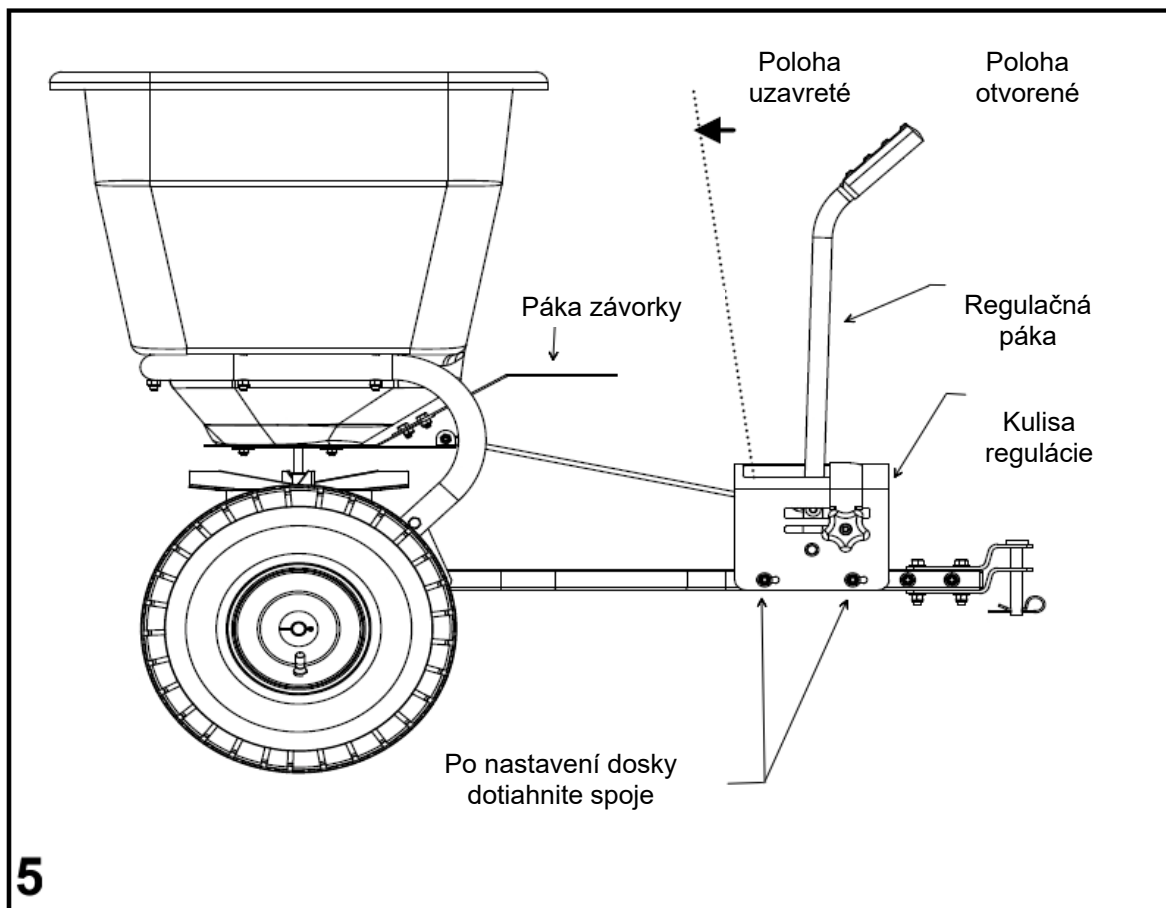
4. Povoľte predinštalovaný skrutkový spoj na regulačnom tiahle a vyberte skrutku 1/4" z regulačného tiahla, tiahlo priskrutkujte k otvoru v regulačnej doske s použitím skrutky a podložky v poradí skrutka, podložka, tiahlo, podložka, regulačná doska, podložka, matka. Ako je zobrazené na obrázku 4.



5. Po zložení celého rozmetávača skontrolujte a dotiahnite pevne všetky skrutkové spoje.

## Základné nastavenie

1. Pre správnu kalibráciu rozmetávača je nutné, aby regulačná doska celkom uzavrela otvor v násypke, keď sa regulačná páka nachádza v polohe UZAVRETÉ.
2. Dajte regulačnú páku do polohy UZAVRETÉ. Teraz sa pozrite do dna násypky, či nie je priechodzia medzera medzi otvorom v násypke a regulačnou doskou, či regulačná doska presne zakrýva otvor v násypke. Ak je nutné nastavenie, potom posuňte kulisu regulácie požadovaným smerom tak, aby hrana otvoru v násypke a hrana otvoru regulačnej dosky boli v zákryte a pritom bol otvor v násypke regulačnou doskou celkom uzatvorený. Po nastavení pevne dotiahnite obidva skrutkové spoje na kulise regulácie.



## Použitie rozmetávača

### Pripojenie ku traktoru

Rozmetávač pripojte k zadnému závesu traktora a zaistíte kolíkom. Pritom dbajte najmä na to, aby bol rozmetávací tanier rozmetávača rovnobežne so zemou. Ak tomu tak nie je, upravte polohu závesu rozmetávača.

### Plnenie rozmetávača

Pred plnením násypky sa presvedčte, že použitý materiál je sypký a suchý. Pokiaľ nájdete hrudy, preosejte materiál cez sito.

**POZOR:** Pred plnením násypky alebo dopĺňaním posypového materiálu uzatvorte dolný otvor násypky (dajte regulačnú páku do polohy UZAVRETÉ). Doraz regulačnej páky udržiajte dotiahnutý.

Po naplnení nasadte na násypku kryciu plachtu, ktorá chráni posypový materiál pred prípadným vetrom a vlhkom.

**POZOR:** Nepoužívajte vlhký posypový materiál a chráňte náplň rozmetávača pred zvlhnutím. Vlhký materiál pred použitím v rozmetávači nechajte vyschnúť, prípadné hrudy rozbite. Po naplnení násypky použite kryciu plachtu.

**POZOR**

**NEPREŤAŽUJTE NÁSYPKU ROZMETÁVAČA.  
DO NÁSYPKY NEDÁVAJTE VIAC AKO JE POVOLENÉ MNOŽSTVO (80 KG).**

## SK Preklad pôvodného návodu na použitie.

Regulačná páka ovláda regulačnú dosku a tým veľkosť priechodzieho dolného otvoru násypky. Veľkosti tohto otvoru zodpovedá spotreba posypového materiálu. Čím vyššie je číslo polohy páky, tým viac materiálu sa spotrebujie (tým je väčšia hustota posypu). Zvoľte správne nastavenie regulačnej páky podľa práce a materiálu, ktorý budete rozmetávať – viď Kalibrácia rozmetávača.

Zmenou polohy páky závorcky meníte vzorku posypu. Podľa požiadavku na vzorku posypu posuňte pákou doľava alebo doprava.

Pri práci s rozmetávačom vždy jazdite s traktorom smerom vpred, nikdy počas prevádzky rozmetávača necúvajte.

Pred začiatkom rozmetávania otvorte dolný otvor rozmetávača (posuňte regulačnú páku smerom k polohe OTVORENÉ) a pákou závorcky nastavte požadovanú vzorku posypu. Po ukončení rozmetávania neodkladne otvor rozmetávača uzavrite (posuňte regulačnú páku do polohy UZAVRETÉ).

**NENECHÁVAJTE rozmetávač stáť s otvorenou uzáverou a s posypovým materiálom v násypke.**

Otáčky rozmetávača sú priamo úmerné rýchlosti pojazdu traktora. Odporúčaná pojazdová rýchlosť je ako rýchlejšia chôdza, t.j. 5,0 km/hod, maximálne 6,5 km/hod.

**POZOR:** Zvláštnu pozornosť a opatnosť venujte práci s pesticídmi, herbicídmi alebo inými nebezpečnými látkami. Môžu byť škodlivé pre iné rastliny v blízkosti ošetrovaného pozemku.

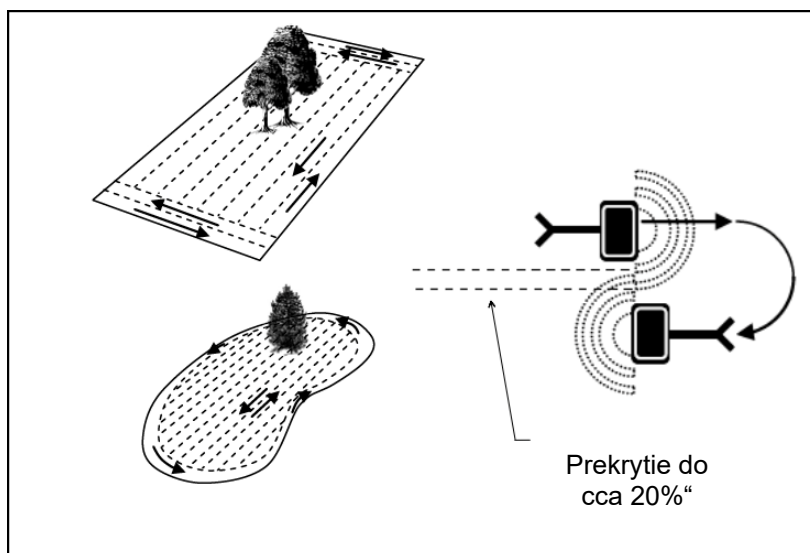
Po aplikácii trávnikového hnojiva odporúčame trávnik dostatočne zavlažiť. V prípade použitia väčšej dávky hnojiva použite väčšie množstvo závlahy.

Pred prechádzaním s rozmetávačom na iné miesto použitia alebo pred jeho transportom, vždy vyprázdňte násypku. Násypku plňte až na ploche určenej na posypávanie. Inak môže dôjsť k usadnutiu materiálu, upchatiu dolného otvoru rozmetávača a z toho vyplývajúcich problémov.

Odporúčanie: Ak pri prevádzke rozmetávača zistíte, že regulačná páka nedrží vo zvolenej polohe, mierne dotiahnite skrutkové spoje na regulačnej doske tak, aby sa zťažilo pootáčanie doskou. V závislosti na použítom materiály tieto skrutkové spoje buď uvoľnite, alebo dotiahnite.

### Tipy pre používanie rozmetávača

- Pri obdĺžnikových trávnikoch na oboch koncoch trávniku utvorte dva pruhy a potom sa pohybujte medzi týmito pruhmi. Zavrite rozmetávač na konci každého pruhu a znovu otvorte na začiatku ďalšieho pruhu.
- Pri trávnikoch s nepravidelným tvarom utvorte jeden pruh po obvode a potom jazdite sem a tam.
- Pri rozmetávaní postupujte tak, aby sa jednotlivé pruhy prekrývali do cca 20%; tak zabránite vzniku prípadných neposypaných miest.
- Pre väčšinu rozmetávaní použite "Štandardné nastavenie" na 1000 štvorcových stôp.
- Nastavenie rozmetávača zodpovedá rozmetávaniu v jednom smere.
- Odporúčame vykonávať rozmetávanie na dva krát – najskôr priečne a potom pozdĺžne - s nastavením rozmetávača zodpovedajúcemu polovičnej dávke prípravku.
- Ak máte dojem, že je pri rozmetaní vysoká spotreba prípravku, znížte nastavenie.
- Zatvorte rozmetávač na konci každého pruhu a znovu ho otvorte až na začiatku ďalšieho pruhu.

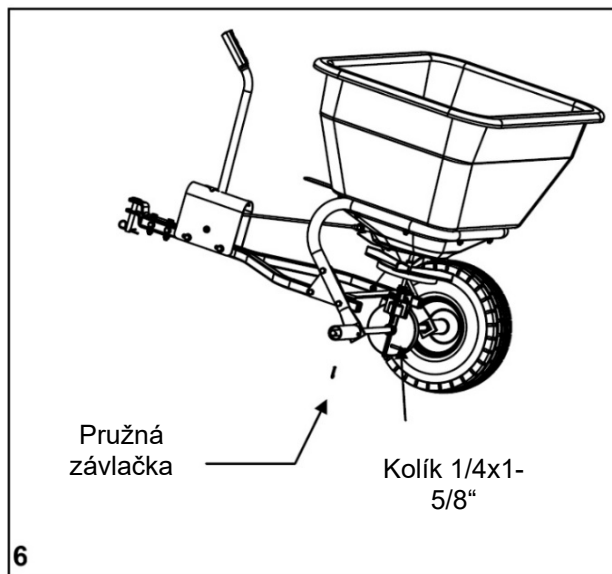


## SK Preklad pôvodného návodu na použitie.

### Voľnobežka

Rozmetávač TBS7000RD je vybavený funkciou voľnobežky, ktorá umožňuje presun rozmetávača na dlhšiu vzdialenosť bez toho, aby musel byť v prevádzke rozmetávací tanier. Znižuje sa tak opotrebenie súčiastky a predlžuje sa životnosť stroja.

Zložte pružnú závlačku a z náboja kolesa vyťahnite kolík. Tým sa uvoľní náhon rozmetávača a koleso sa bude voľne otáčať. Pre obnovenie funkcie rozmetávača namontujte kolík späť.



**POZOR:** S rozmetávačom jazdite pomaly a opatrne, zvlášť na nerovnom teréne, aby nedošlo k jeho prevráteniu.

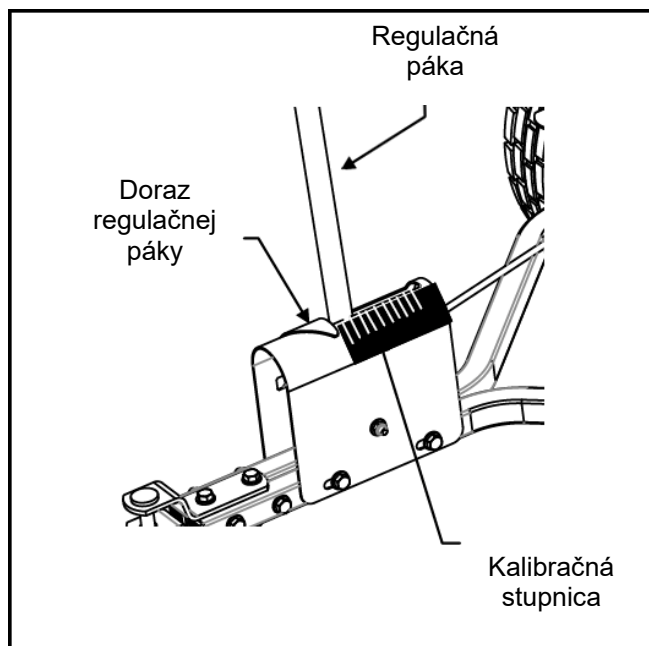
### Kalibrácia rozmetávača

Čísla na kalibračnej stupnici zodpovedajú librám na 1000 štvorcových stôp (orientačne kilogramom na 210 m<sup>2</sup>). Zodpovedá to najbežnejšie používaných hnojívam, takže spotreba konkrétne použitého hnojiva alebo posypového materiálu sa môže líšiť.

Pre presnú kalibráciu pre pravidelne používané posypové materiály, hnojivá atď. odporúčame vykonať skúšku. Nájdite chránené miesto a nastavenie vyskúšajte na vzorke materiálu a plochy. Podľa odporúčaní dodávateľa odmerajte množstvo prípravku zodpovedajúce veľkosti vzorky plochy a nasypťe ho do násypky. Nastavte rýchlosť traktora a polohu regulačnej páky rozmetávača a posyp vyskúšajte. Postup opakujte, pokiaľ nebudete s výsledkom spokojní.

K zaisteniu polohy páky rozmetadlá použite doraz.

**POZNÁMKA:** Kalibračná páka nemôže úplne zastaviť rukoväť, ak je otvorená veľkou silou. Doraz slúžia len ako návod. Pákou manipulujte opatrne.



## SK Preklad pôvodného návodu na použitie.

Na ďalšie použitie si nastavené parametre poznamenajte do Tabuľky 1.

Pri kalibrácii je vhodné pokryť skúšobnú plochu napr. veľkou igelitovou plachtou, z ktorej je možné zosypať použitý prípravok a znovu ho použiť pre ďalšie kalibrovanie. Zabráni sa tak zbytočnému plytvaniu prípravkom.

### Údržba

|              |  |
|--------------|--|
| <b>POZOR</b> | <b>NEODKLADNE PO POUŽITÍ VYČISTITE NÁSYPKU A OČISTITE ROZMETÁVAČ OD ZVÝŠKOV POSYPOVÉHO MATERIÁLU.</b><br>Vedzte, že množstvo posypových materiálov je agresívnych a ich kontakt sa najmä kovovými predmetmi spôsobuje ich koróziu. |
|--------------|--|

Kľúčom pre udržanie dlhej životnosti zariadenia je udržiavanie rozmetávača v suchom a čistom stave.

- Neodkladne po každom použití vyčistite násypku rozmetávača a očistite rozmetávač od zvyškov posypového materiálu. Rozmetávač vypláchnite vodou. Ohýbajte pritom ovládaciu zostavu rozmetávača, aby sa uvoľnil uviaznutý materiál.
- Pred uskladnením rozmetávač vysušte.
- Nikdy neponechávajte v násypke posypový materiál, zvlášť ak je vlhký.
- Pokiaľ spozorujete niekde hrdzu, jemne miesto obrúste a natrite farbou.
- Poškodený náter opravte vhodnou farbou.
- Pravidelne kontrolujte všetky skrutkové spojenia a doťahujte ich.

#### **Pravidelne:**

- kontrolujte dotiahnutie skrutkových spojov,
- premažte olejom všetky pohyblivé miesta, uloženie závorok, hriadeľov apod.,
- doplňujte plastické mazivo do prevodovky (používajte univerzálne liate plastické mazivo) – doplňujte len rozumné množstvo maziva, nikdy neplňte prevodovku až po okraj,
- opravujte porušený náter vhodnou farbou.

#### **Uskladnenie**

- Pred uskladnením rozmetávač skontrolujte, vyčistite, utrite vlhkou handričkou a nechajte vysušiť.
- Na násypku nasadte kryciu plachtu ako ochranu pred prachom.
- Skladujte na čistom a suchom mieste.

### Záručné podmienky a servis

Záručné podmienky platia tak, ako sú uvedené v záručnom liste. Servis a náhradné diely zabezpečuje spoločnosť Mountfield SK, s. r. o. prostredníctvom siete svojich predajní.

**ES Prehlásenie o zhode  
podľa strojnej smernice  
2006/42/ES  
(preklad originálu z 18. 2. 2009)**

My, Precision Products Inc. 316 North Limit Street, 62656 Lincoln, Illinois, U.S.A., prehlasujeme na svoju vlastnú zodpovednosť, že výrobky ťahané rozmetávače o, modely TBS 4500PRCGY a TBS7000RD, na ktoré sa toto prehlásenie vzťahuje, sú v zhode so základnými bezpečnostnými a zdravotnými požiadavkami strojnej smernice **2006/42/ES**.

Súbor technickej dokumentácie, vyžadovaný touto smernicou, je uložený na Riaditeľstve spoločnosti Products Inc., 316 North Limit Street, 62656 Lincoln, Illinois.

Oprávnená osoba:  
Britt Woolsey  
316 North Limit Street,  
62656 Lincoln, Illinois

Podpis:



Dátum: 18. 2. 2009

