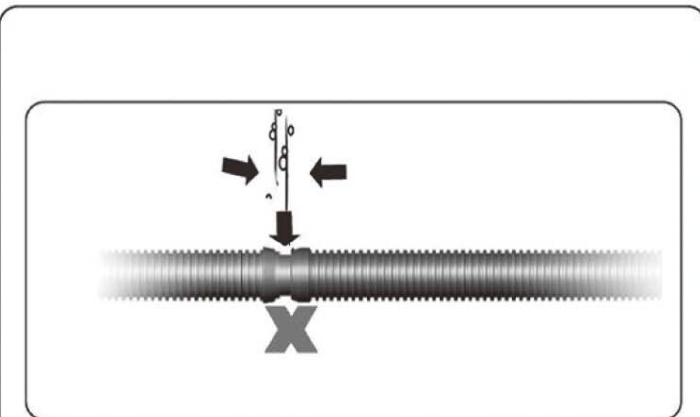
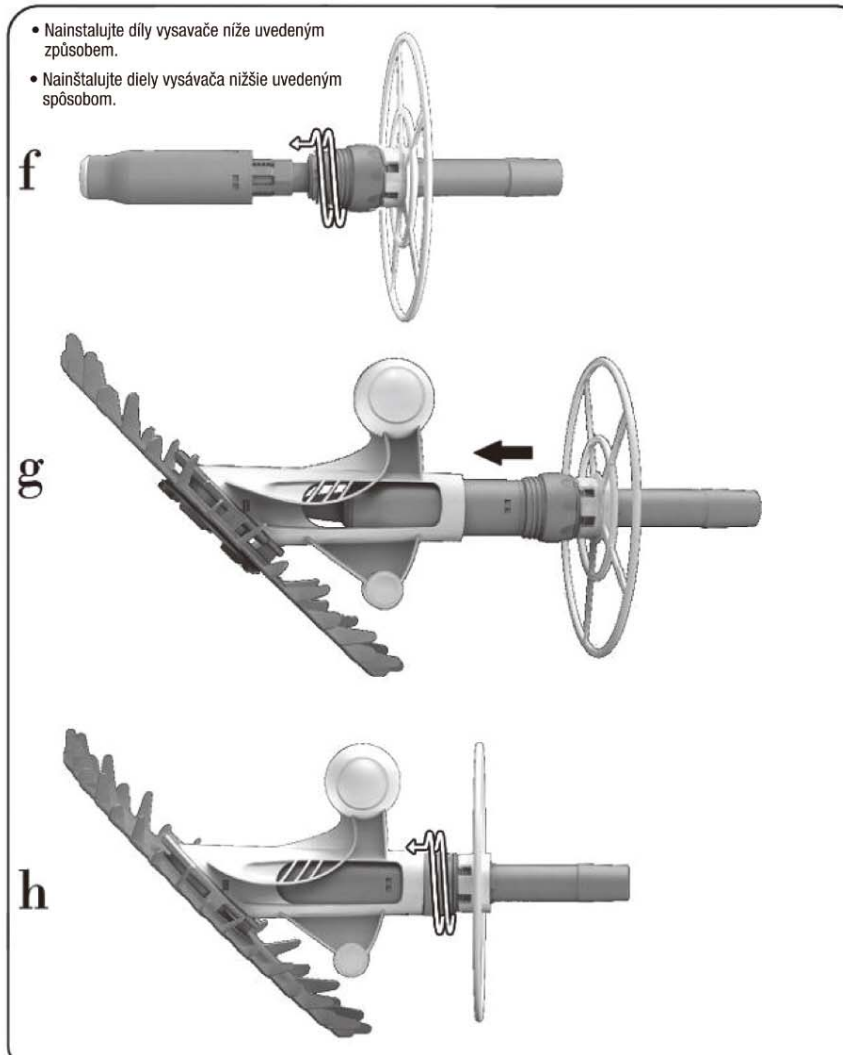
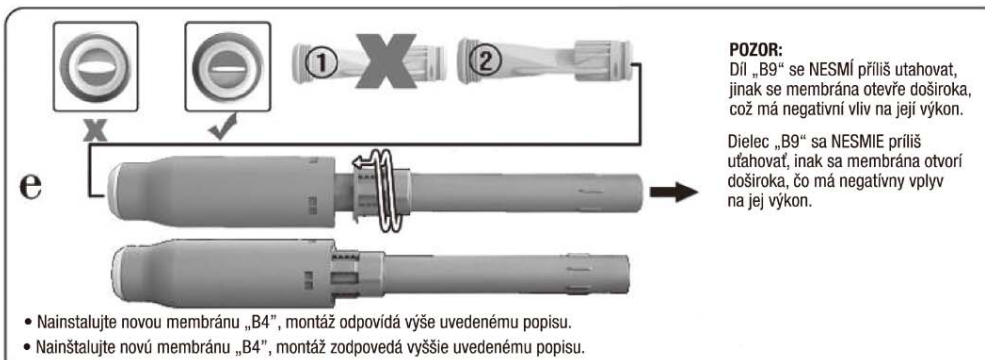
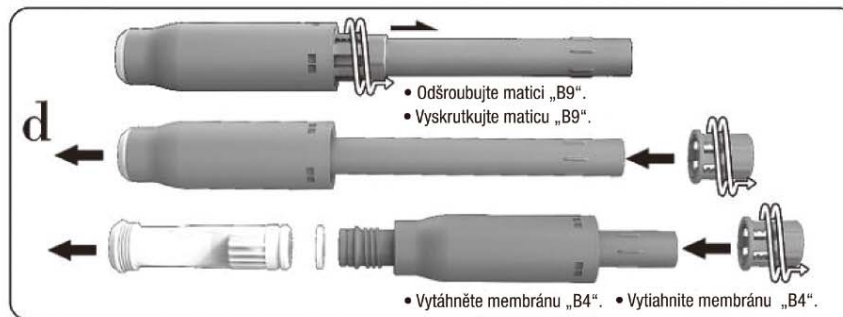
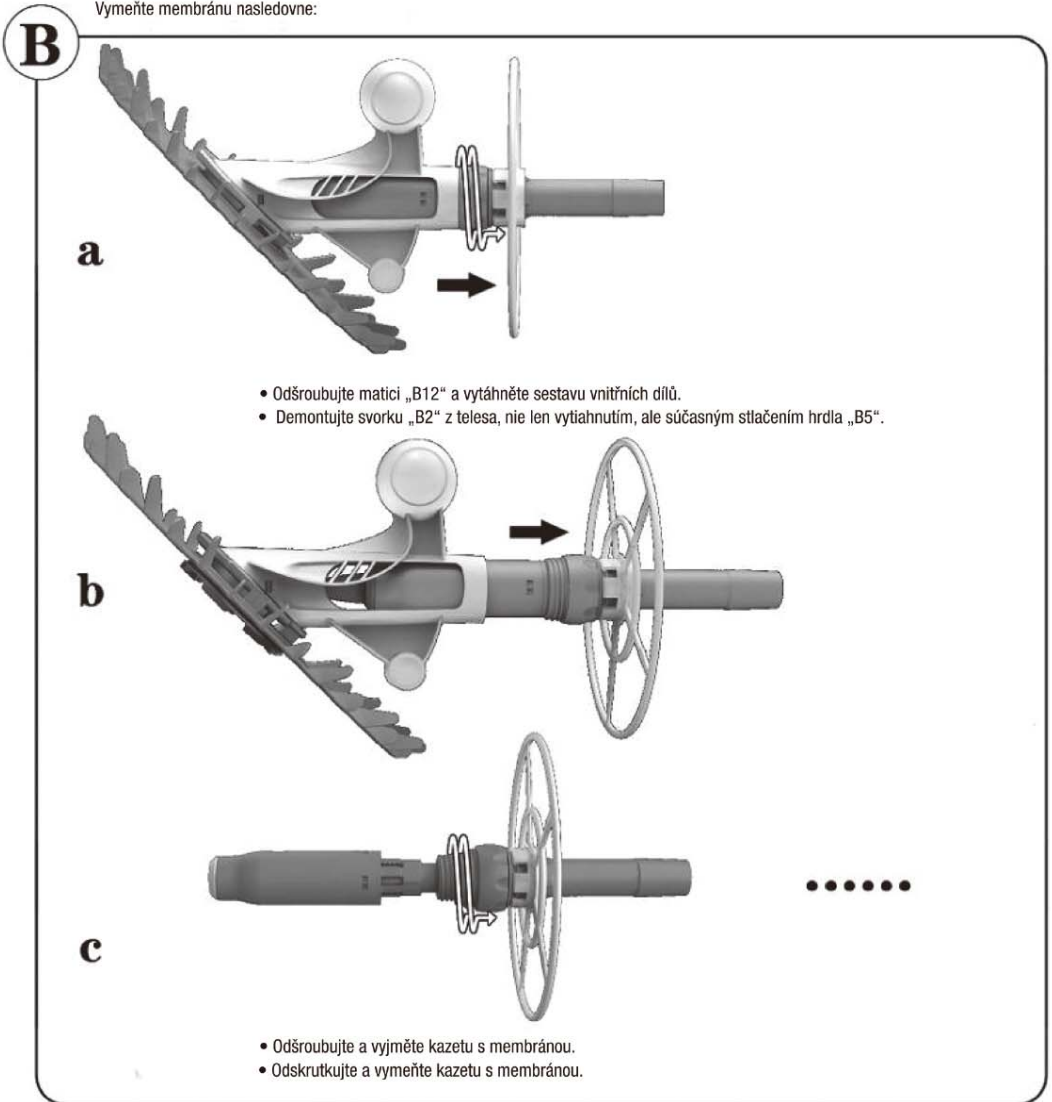
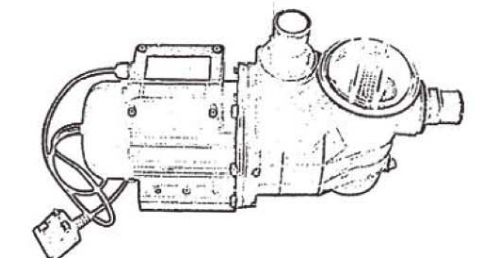


Vyměňte membránu následovně:
Vymeňte membránu nasledovne:



Min. 0,5HP/1000 galonů (3700 litrů)
Min. 0,5HP/1000 galónov (3700 litrov)



- Čerpadlo filtrace by mělo mít výkon min. 0,5 HP/3700 litrů za hodinu.
- Čerpadlo filtrácie by malo mať výkon min. 0,5 HP/3700 litrov za hodinu.

