

Univerzální rozmetadlo LEVITA AR 6V

Vážená zákaznice, vážený zákazníku,

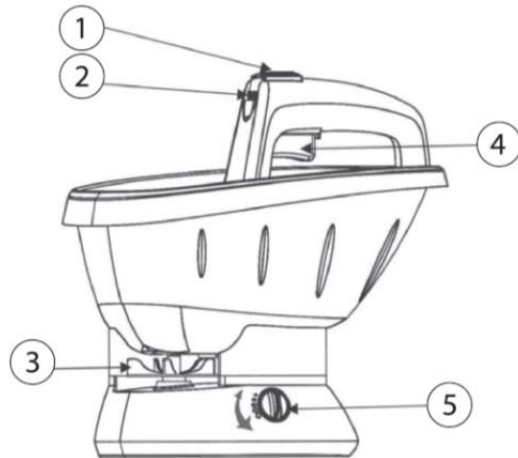
děkujeme Vám za zakoupení tohoto univerzálního rozmetadla pro profesionální výsev na Vaší zahradě. Přečtěte si prosím tento návod k použití a dodržujte uvedené pokyny a rady, abyste optimálně využili toto automatické rozmetadlo osiva.

Dodávka

- Rozmetadlo osiva
- Návod k použití

Dále je třeba: 4x baterie typ AA

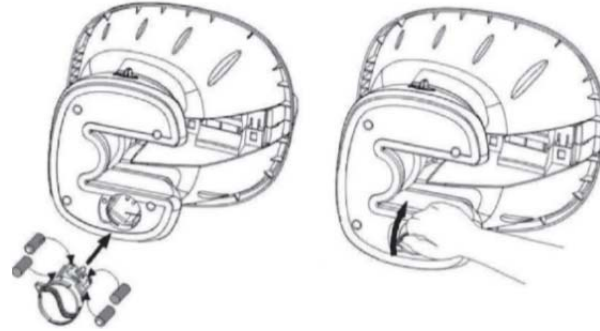
Popis výrobku



Výbava přístroje

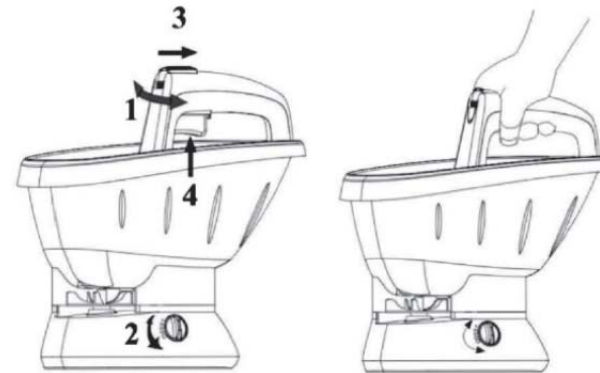
1. Bezpečnostní spínač
2. Nastavení množství osiva
3. Rozmetací kotouček
4. Spínač ZAP/VYP
5. Nastavení otáček motoru

Uvedení do provozu



Na spodní straně přístroje otevřete prostor pro baterie otočením krytky doleva a vložte do něj 4 baterie typu AA, přičemž dbejte na správnou polaritu.

Použití



1. Držte rozmetadlo nad osévanou plochou.
2. Naplňte nádobku osivem.
3. Nastavte požadované množství osiva (1).
4. Nastavte příslušné otáčky na požadované množství osiva (2).
5. Posuňte bezpečnostní spínač (3) směrem dozadu a stiskněte spínač ZAP/VYP (4).

6. Spínač ZAP/VYP otevře výstupní otvor osiva a současně zapne pohon kotoučku pro rozsev osiva.
7. Držte přístroj při rozmetání podél těla v jedné ruce s lehce nataženou paží. Není třeba pohybovat přístrojem sem a tam. Jděte pro Vás příjemným tempem, které je přiměřené k osévané ploše.
8. Po osetí malého prostoru zkontrolujte nastavení přístroje a je-li to nutné, ještě jej upravte.

Dávkování

Dávkování je stanoveno kombinací rychlosti chůze uživatele, otáček motoru, velikosti otevření výstupu osiva a druhem rozsevaného materiálu. Optimální nastavení zjistíte používáním v praxi. Přečtěte si k tomu pokyny uvedené na balení osiva nebo hnojiva. Tam bude uvedeno doporučené množství materiálu na metr čtvereční (m²).

Nastavení 1 pro jemná travní semena a dávkování do 15 g/m²

Nastavení 2 pro hrubší travní semena a dávkování do 20 g/m²

Nastavení 3 pro lehká hnojiva a dávkování do 30 g/m²

Nastavení 4 pro hrubší hnojiva a dávkování do 40 g/m²

Nastavení 5 pro granulovaná hnojiva, rozmrazovací soli a dávkování do 50 g/m²

Pokud používáte rozmetadlo osiva na větších plochách, zvolte rychlejší chůzi a zvýšte otáčky motoru.

U menších ploch naopak počet otáček motoru snižte.

Čištění a skladování

Rozmetadlo osiva důkladně očistěte pomocí vlhkého hadříku. Pokud přístroj delší dobu nepoužíváte, vyjměte z něj baterie. Uchovávejte ho na suchém místě.

Univerzální rozmetadlo LEVITA AR 6V

Bezpečnostní pokyny

- Tento návod k použití je určen k seznámení s funkcemi tohoto výrobku. Uchovávejte tuto příručku na bezpečném místě tak, abyste se do ní mohli v případě potřeby kdykoliv podívat.
- Přestavba nebo úpravy na výrobku ovlivní bezpečnost výrobku. Pozor na nebezpečí poranění!
- Nikdy výrobek svévolně neotvírejte, s výjimkou výměny baterií. Nikdy neprovádějte sami opravy!
- S přístrojem zacházejte opatrně. Může být poškozen nárazy, údery nebo pádem, byť jen z menší výšky.
- Udržujte výrobek v dostatečné vzdálenosti od zdrojů tepla.
- Nikdy neponořujte výrobek do vody nebo jiných kapalin.
- Noste vhodné oblečení, neboť osivo/hnojivo se může rozvířit.
- Z důvodu bezpečnosti noste ochranné brýle a ochrannou roušku proti prachu.
- V průběhu používání přístroje udržujte bezpečnou vzdálenost cca 5 m od ostatních osob či domácích zvířat.
- Technické změny a úpravy jsou vyhrazeny!

Důležité pokyny k likvidaci zařízení

Toto elektrické zařízení **NEPATŘÍ** do komunálního odpadu. S odbornou likvidací se obraťte prosím na veřejná sběrná místa ve Vaší obci.

Podrobné informace o umístění takového sběrného místa a o existujících množstevních omezeních na den / měsíc / rok naleznete v informacích příslušné obce.

Důležité pokyny k bateriím a jejich likvidaci

Baterie **NEPATŘÍ** do komunálního odpadu. Jako spotřebitel jste ze zákona povinen použité baterie předat k odborné likvidaci.

Můžete baterie odevzdat na veřejných sběrných místech ve Vaší obci, nebo tam, kde jsou baterie stejného druhu prodávány.

- Akumulátory mají nižší výstupní napětí než standardní baterie. To může v některých případech způsobit, že přístroj bude potřebovat baterie a s akumulátory nebude fungovat.
- Baterie nepatří do rukou dětí.
- Baterie, ze kterých uniká kapalina, jsou nebezpečné. Dotýkejte se jich pouze s vhodnými rukavicemi.
- Nepokoušejte se baterie otevřít a nevhazujte je do ohně.
- Standardní baterie nesmějí být znovu nabíjeny. Pozor, nebezpečí výbuchu!
- Používejte vždy baterie stejného typu a vyměňujte je vždy všechny najednou.
- Baterie vždy vyjměte z přístroje, pokud jej po delší dobu nebudete používat.

EU Prohlášení o shodě

My, Mountfield a.s., Mirošovická 697, 251 64 Mnichovice, tímto na vlastní zodpovědnost prohlašujeme, že

Výrobek: **Univerzální rozmetadlo LEVITA AR 6V**
Model: **NX9103**

je vyrobeno v souladu s bezpečnostními a zdravotními požadavky směrnic **2006/42/ES** (Strojní směrnice), **2014/30/EU** (Elektromagnetická kompatibilita), **2011/65/EU** (RoHS).

Při aplikaci těchto bezpečnostních a zdravotních směrnic bylo využito následujících norem:

EN 60745-1:2009+A11

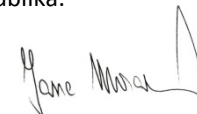
EN ISO 12100:2010

EN 55014-1:2017

EN 55014-2:1015

Technická dokumentace uložena:

Mountfield a.s., Technický odbor, Všechromy 56,
251 63 Strančice, Česká republika.



Jana Moravová
generální ředitelka
Mountfield, a.s.

Mnichovice 26. 9. 2018

Univerzálny rozmetávač LEVITA AR 6V

Vážená zákazníčka, vážený zákazník,

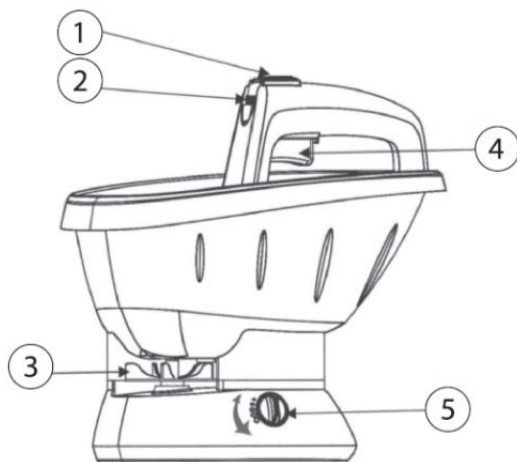
ďakujeme Vám za zakúpenie tohto univerzálneho rozmetávača pre profesionálny výsev na Vašej záhrade. Prečítajte si prosím tento návod k použitiu a dodržujte uvedené pokyny a rady, aby ste optimálne využili tento automatický rozmetávač osiva.

Dodávka

- Rozmetávač osiva
- Návod k použitiu

Ďalej je potreba: 4x batérie typ AA

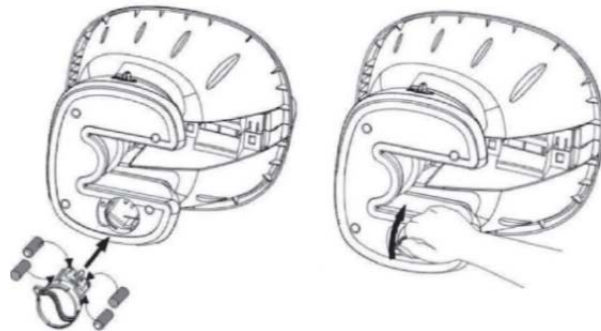
Popis výrobku



Výbava prístroja

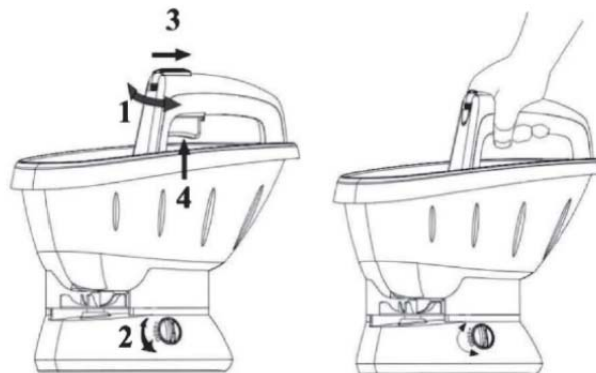
1. Bezpečnostný spínač
2. Nastavenie množstva osiva
3. Rozmetávací kotúč
4. Spínač ZAP/VYP
5. Nastavenie otáčok motora

Uvedenie do prevádzky



Na spodnej strane prístroja otvorte priestor pre batérie otočením krytky doľava a vložte 4 batérie typu AA, pričom dbajte na správnu polaritu.

Použitie



1. Držte rozmetávač nad oševnou plochou.
2. Naplňte nádobku osivom.
3. Nastavte požadované množstvo osiva (1).
4. Nastavte príslušné otáčky na požadované množstvo osiva (2).
5. Posuňte bezpečnostný spínač (3) smerom dozadu a stlačte spínač ZAP/VYP (4).

6. Spínač ZAP/VYP otvorí výstupný otvor osiva a súčasne zapne pohon kotúča pre rozsev osiva.
7. Držte prístroj pri rozmetávaní pozdĺž tela v jednej ruke s ľahko natihnutou pažou. Nie je potrebné pohybovať prístrojom sem aj tam. Choďte pre Vás príjemným tempom, ktoré je primerané k oševnej ploche.
8. Po osiatí malého priestoru skontrolujte nastavenie prístroja a ak je to nutné, ešte ho upravte.

Dávkovanie

Dávkovanie je stanovené kombináciou rýchlosti chôdze užívateľa, otáčok motora, veľkosti otvorenia výstupu osiva a druhom rozosievaného materiálu. Optimálne nastavenie zistíte používaním v praxi. Prečítajte si k tomu pokyny uvedené na balenie osiva alebo hnojiva. Tam bude uvedené odporúčané množstvo materiálu na meter štvorcový (m²).

Nastavenie 1 pre ľahké trávne semená a dávkovanie do 15 g/m²

Nastavenie 2 pre hrubšie trávne semená a dávkovanie do 20 g/m²

Nastavenie 3 pre ľahké hnojivá a dávkovanie do 30 g/m²

Nastavenie 4 pre hrubšie hnojivá a dávkovanie do 40 g/m²

Nastavenie 5 pre granulované hnojivá, rozmrazovaciú soľ a dávkovanie do 50 g/m²

Pokiaľ používate rozmetávač osiva na väčších plochách, zvolte rýchlejšiu chôdzu a zvýšte otáčky motora. U menších plôch naopak počet otáčok motora znížte.

Čistenie a skladovanie

Rozmetávač osiva dôkladne očistite pomocou vlhkej handry. Pokiaľ prístroj ďalšiu dobu nepoužívajte, vyberte z neho batérie. Uchovávajte ho na suchom mieste.

Univerzálny rozmetávač LEVITA AR 6V

Bezpečnostné pokyny

- Tento návod k použitiu je určený k zoznámeniu sa s funkciami tohto výrobku. Uchovávajte túto príručku na bezpečnom mieste tak, aby ste sa do nej mohli v prípade potreby kedykoľvek pozrieť.
- Prestavba alebo úpravy na výrobku ovplyvní bezpečnosť výrobku. Pozor na nebezpečenstvo poranenia!
- Nikdy výrobok svojvoľne neotvárajte, s výnimkou výmeny batérií. Nikdy nevykonávajte sami opravy!
- S prístrojom zaobchádzajte opatrne. Môže byť poškodený nárazmi, údermi alebo pádom, aj z menšej výšky.
- Udržujte výrobok v dostatočnej vzdialenosti od zdrojov tepla.
- Nikdy neponárajte výrobok do vody alebo iných kvapalín.
- Noste vhodné oblečenie, lebo osivo/hnojivo sa môže rozviriť.
- Z dôvodu bezpečnosti noste ochranné okuliare a ochrannú rúšku proti prachu.
- V priebehu používania prístroja udržiavajte bezpečnú vzdialenosť cca 5 m od ostatných osôb či domácich zvierat.
- Technické zmeny a úpravy sú vyhradené!

Dôležité pokyny k likvidácii zariadenia

Toto elektrické zariadenie **nepatrí** do komunálneho odpadu. S odbornou likvidáciou sa obráťte prosím na verejné zberné miesta vo Vašej obci.

Podrobné informácie o umiestnenie takého zberného miesta a o existujúcich množstvách obmedzených na deň / mesiac / rok nájdete v informáciách príslušnej obci.

Dôležité pokyny k batériám a ich likvidácii.

Batérie **nepatria** do komunálneho odpadu. Ako spotrebiteľ ste zo zákona povinný použiť batérie odovzdať k odbornej likvidácii.

Môžete batérie odovzdať na verejných zberných miestach vo Vašej obci, alebo tam, kde sú batérie rovnakého druhu predávané.

- Akumulátory majú nižšie výstupné napätie ako štandardné batérie. To môže v niektorých prípadoch spôsobiť, že prístroj bude potrebovať batériu a s akumulátorom nebude fungovať.
- Batérie nepatria do rúk detí.
- Batérie, z ktorých uniká kvapalina, sú nebezpečné. Dotýkajte sa ich len s vhodnými rukavicami.
- Nepokúšajte sa batérie otvárať a nevhadzujte ich do ohňa.
- Štandardné batérie nesmú byť znovu nabíjané. Pozor, nebezpečenstvo výbuchu!
- Používajte vždy batérie rovnakého typu a vymieňajte ich vždy všetky naraz.
- Batérie vždy vyberte z prístroja, pokiaľ ich po dlhšiu dobu nebudete používať.

EU Prehlásenie o zhode

My, Mountfield a.s., Mirošovická 697, 251 64 Mnichovice, týmto na vlastnú zodpovednosť prehlasujeme, že

Výrobok: **Univerzálny rozmetávač LEVITA AR 6V**
Model: **NX9103**

je v súlade s bezpečnostnými a zdravotnými požiadavkami smerníc **2006/42/ES** (Strojná smernica), **2014/30/EU** (Elektromagnetická kompatibilita), **2011/65/EU** (RoHS)

Pri aplikácii týchto bezpečnostných a zdravotných smerníc boli využité nasledovné normy:

EN 60745-1:2009+A11

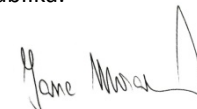
EN ISO 12100:2010

EN 55014-1:2017

EN 55014-2:1015

Technická dokumentácia uložená:

Mountfield a.s., Technický odbor, Všechnomy 56, 251 63 Strančice, Česká republika.



Jana Moravová
generálna riaditeľka
Mountfield, a.s.

Mnichovice 26. 9. 2018