

# PATRIOT®

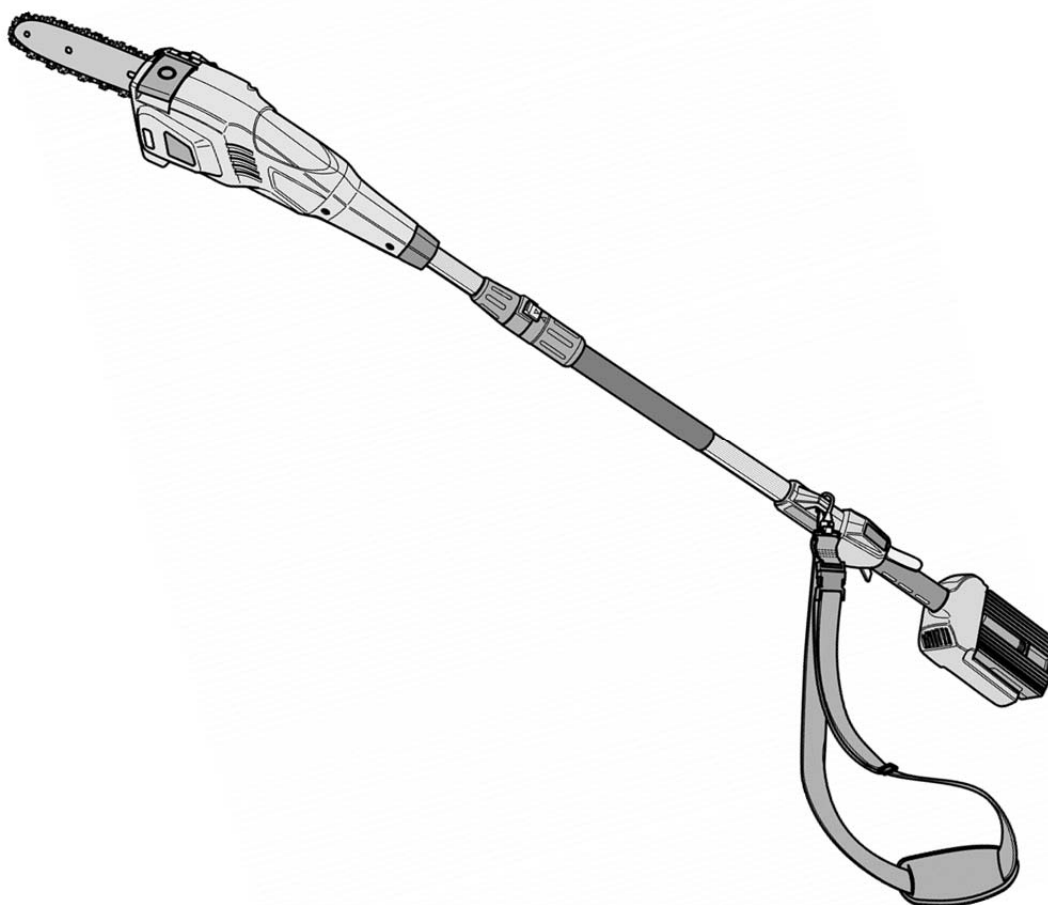
# PCS20 40V

**AKUMULÁTOROVÁ PROŘEZÁVACÍ  
TELESKOPICKÁ PÍLA**

**AKUMULÁTOROVA PREREZÁVACIA  
TELESKOPICKÁ PÍLA**

**NÁVOD K POUŽITÍ A ÚDRŽBĚ**

**NÁVOD NA POUŽITIE A ÚDRŽBU**



**Pozor: Před použitím nářadí si pozorně přečtěte tento návod k použití!**

**Pozor: Pred použitím tohto náradia si pozorne prečítajte tento návod na použitie!**

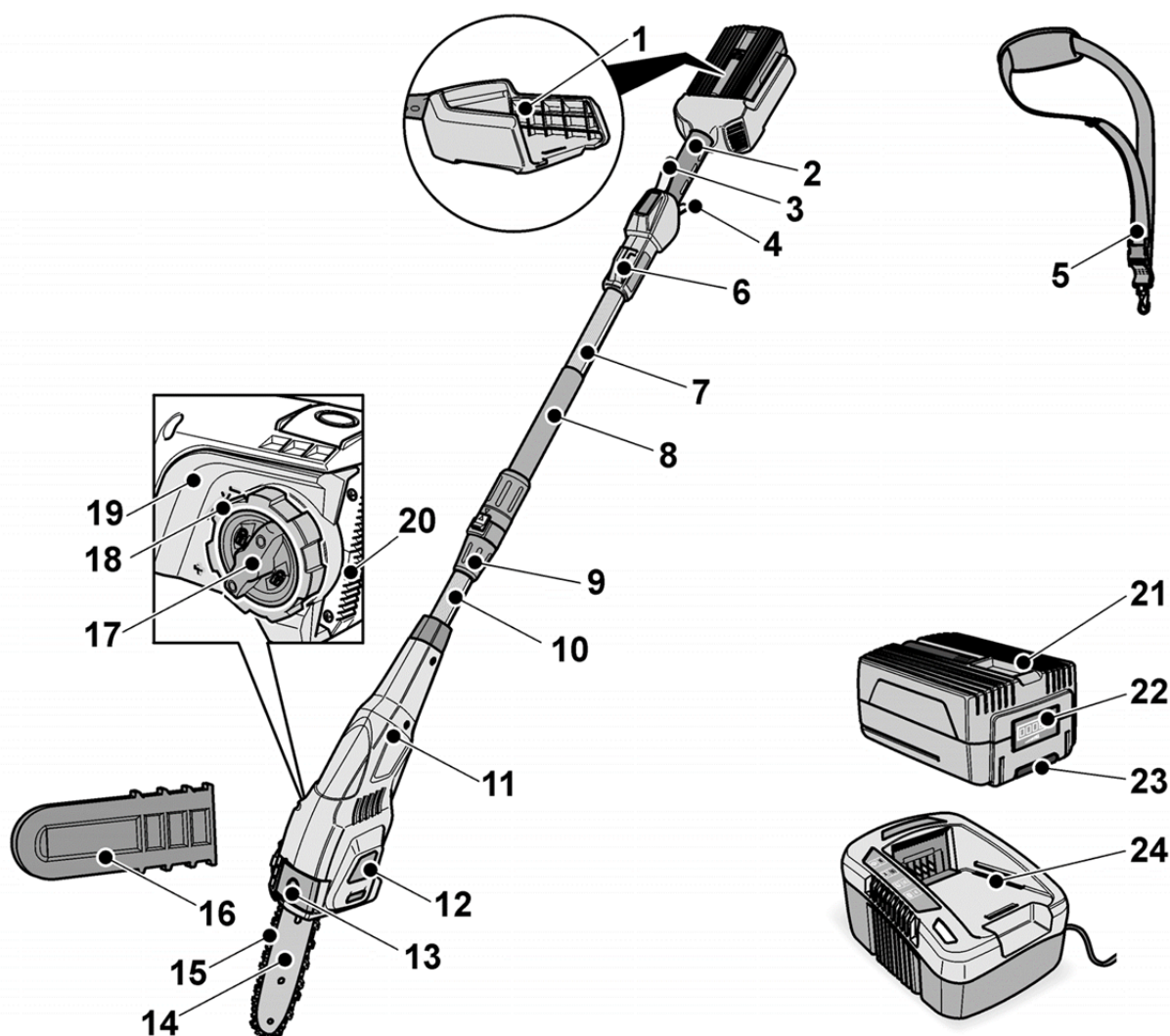
**Mountfield**

Mountfield a.s., Mirošovická 697

CZ-25164 Mnichovice



11/2017 – No. 762A



CZ:

1	Slot pro vsunutí akumulátorové baterie	13	Krytka olejové nádržky
2	Zadní rukojeť	14	Vodící řetězová lišta
3	Bezpečnostní pojistka spínače	15	Řetěz
4	Spínač Zap/Vyp	16	Ochranné pouzdro řetězu
5	Ramenní popruh	17	Ruční kolečko – upínání krytu řetězky
6	Očko pro uchycení ramenního popruhu	18	Kolečko napínání řetězu
7	Horní tyč	19	Kryt řetězky
8	Přední rukojeť	20	Zubová opěrka
9	Spojka tyčí	21	Akumulátorová baterie Li-Ion *
10	Spodní tyč	22	LED kontrolky stavu akumulátor. baterie
11	Těleso pily s větracími otvory	23	Uvolňovací tlačítko akumulátor. baterie
12	Olejová nádržka s olejoznakem	24	Nabíječka *

\* volitelné v závislosti na obsahu dodávky

**CZ - OBSAH**

Popis přístroje .....	2
Předmluva k návodu k použití.....	3
Vysvětlení použitých symbolů a piktogramů .....	4
Bezpečnostní pokyny .....	5
Bezpečnostní pokyny pro řetězové pily .....	7
Příčiny vzniku a předcházení zpětnému vrhu .....	8
Důležité pokyny pro Vaši osobní bezpečnost .....	9
Uvedení do provozu .....	12
Základní pracovní techniky .....	18
Péče, údržba a skladování .....	20
Řešení problémů .....	24
Technické údaje .....	25
Opravy .....	26
Náhradní díly .....	26
Likvidace .....	26
Záruční podmínky .....	26
EU Prohlášení o shodě .....	27

**PŘEDMLUVA K NÁVODU K POUŽITÍ**

Děkujeme, že jste se rozhodli pro tento náš výrobek a věříme, že vám bude dobře sloužit. Přístroj splňuje náročné požadavky na elektrické nářadí a jedná se o neocenitelného pomocníka.

Tento návod k použití má ulehčit poznání přístroje, jakož i využití jemu odpovídajících možností nasazení. Návod k použití obsahuje důležité informace, jak přístroj odborně a hospodárně využívat, a tím se vyvarovat úrazům, vyhnout se opravám a prostojům a zvýšit spolehlivost a životnost přístroje.

Kromě návodu k použití se v zemi používání, jakož i na místě nasazení, musí dodržovat i uznaná odborně-technická pravidla pro bezpečnou a odbornou práci, jakož i bezpečnostní předpisy příslušných cechovních spolků.



Tento návod k použití slouží k poznání elektrického nářadí a jeho vlastností, a popisuje určený způsob použití a nebezpečí spojená s jeho použitím. Návod k použití obsahuje důležité informace, jak nářadí odborně a hospodárně využívat, a tím se vyvarovat úrazům, vyhnout se opravám a zvýšit spolehlivost a životnost nářadí.

Návod k použití musí být vždy k dispozici v místě použití nářadí. Uchovávejte tento návod k použití vždy spolu s přístrojem. Přístroj půjčujte pouze osobám, které jsou seznámeny s jeho použitím, a současně s přístrojem předejte také návod k použití. Návod k použití si musí přečíst a dodržovat každá osoba, která pracuje s tímto přístrojem.

# VYSVĚTLENÍ POUŽITÝCH SYMBOLŮ A PIKTOGRAMŮ



Pozor! / Výstraha!



Před použitím je nutné si přečíst návod k použití a údržbě!



Používejte ochranu hlavy, očí a sluchu.



Používejte ochranné rukavice!



Používejte ochrannou obuv!



Před kontrolou a nastavováním vždycky vyjměte akumulátorovou baterii z přístroje.



Elektrické nářadí nepoužívejte při dešti, ani jej dešti a vlhku nevystavujte.



Riziko úmrtí elektrickým proudem! Nikdy se nedotýkejte napájecích zdrojů ani telefonních linek. Dodržujte od nich minimální vzdálenost 15 m. Udržujte okolní osoby mimo nebezpečnou oblast!



**POZOR! OCHRANA ŽIVOTNÍHO PROSTŘEDÍ!** Tento přístroj se nesmí likvidovat společně s domovním/komunálním odpadem. Vysloužilý přístroj je třeba odevzdat na sběrném místě, zabývajícím se ekologickou likvidací.



Potvrzuje shodu elektrického zařízení se směrnicemi Evropské unie.



Zaručená hladina akustického výkonu L<sub>wa</sub> 96 dB(A)



Stejnoseměrný proud



Zamykání/odemykání krytu řetězky



Zvyšování/snižování napnutí řetězu



Předepsaný směr otáčení řetězu

## SYMBOLY POUŽITÉ V TOMTO NÁVODU K POUŽITÍ



### VÝSTRAHA!

Označuje bezprostřední nebezpečí. Nedodržení tohoto upozornění může mít za následek smrt nebo vážné zranění.



### POZOR!

Označuje potenciálně nebezpečnou situaci. Nedodržení tohoto upozornění může způsobit zranění nebo škodu na majetku.



### POZNÁMKA

Označuje tipy pro použití a důležité informace.

## BEZPEČNOSTNÍ POKYNY

### Všeobecné bezpečnostní pokyny pro elektrické nářadí



**Výstraha! Pročtěte si všechna bezpečnostní upozornění a pokyny. Opomenutí při dodržování těchto bezpečnostních upozornění a pokynů může vést k úrazu elektrickým proudem, ke vzniku požáru a/nebo k vážnému zranění osob.**

### Uchovejte si všechny pokyny a návod pro budoucí použití.

V těchto bezpečnostních upozorněních používaný pojem „elektrické nářadí“ se vztahuje na elektrické nářadí napájené ze sítě (se síťovými kabely) a na elektrické nářadí napájené akumulátory (bez síťových kabelů).

#### 1) Bezpečnost pracovního prostředí

- a) **Udržujte svůj pracovní úsek čistý a dobře osvětlený.** *Nepořádek nebo neosvětlené pracovní úseky mohou zapříčinit nehody.*
- b) **S elektrickým nářadím nepracujte v prostředí s nebezpečím výbuchu, ve kterém se vyskytují hořlavé kapaliny, plyny nebo prášky.** *Elektrické nářadí vytváří jiskry, které mohou prach nebo páry zapálit.*
- c) **Dbejte na to, aby při práci s elektrickým nářadím byly děti a jiné osoby v bezpečné vzdálenosti.** *V případě odvrácení pozornosti můžete ztratit kontrolu nad přístrojem.*

#### 2) Elektrická bezpečnost

- a) **Vidlice pohyblivého přívodu elektrického nářadí musí odpovídat síťové zásuvce. Nikdy jakýmkoliv způsobem neupravujte vidlici. S nářadím, které má ochranné spojení se zemí, nikdy nepoužívejte žádné zásuvkové adaptéry.** *Vidlice, které nejsou znehodnoceny úpravami, a odpovídající zásuvky omezí nebezpečí úrazu elektrickým proudem.*
- b) **Vyhýbejte se tělesnému kontaktu s uzemněnými povrchy jako rourami, topeními, kamny a lednicemi.** *V případě, že je tělo uzemněno, je riziko úrazu elektrickým proudem vyšší.*
- c) **Elektrické nářadí nevystavujte dešti nebo mokrému prostředí.** *Vniknutí vody do elektrického nářadí zvyšuje riziko úrazu elektrickým proudem.*
- d) **Nepoužívejte přívodní kabel k jiným účelům. Nikdy nenoste ani netahejte elektrické nářadí za přívodní kabel, ani za něj nářadí nezavěšujte. Nevytahujte vidlici ze zásuvky tahem za kabel. Chraňte kabel před vysokými teplotami, olejem, ostrými hranami nebo pohyblivými částmi nářadí.** *Poškozené nebo pokroucené kabely zvyšují nebezpečí úrazu elektrickým proudem.*

- e) **Pokud s elektrickým nářadím pracujete venku, používejte pouze takové prodlužovací kabely, které jsou určeny k použití venku.** *Použití kabelu určeného k použití venku snižuje riziko úrazu elektrickým proudem.*
- f) **Pokud se nedá vyhnout použití elektrického nářadí ve vlhkém prostředí, používejte napájení chráněné proudovým chráničem (RCD).** *Používání proudového chrániče snižuje nebezpečí úrazu elektrickým proudem.*

### 3) Bezpečnost osob

- a) **Budte pozorní, dávejte pozor na to, co děláte, přistupujte k práci s elektrickým nářadím s rozvahou. Nepoužívejte elektrické nářadí, jste-li unaveni nebo jste-li pod vlivem drog, alkoholu nebo léků.** *Malý moment nepozornosti při práci s elektrickým nářadím může mít za následek vážná zranění.*
- b) **Používejte osobní ochranné vybavení a vždy noste ochranné brýle.** *Používání osobního ochranného vybavení jako masky proti prachu, protismykové bezpečnostní obuvi, ochranné přilby nebo protihlukové ochrany sluchu, vždy podle druhu a použití elektrického nářadí, snižuje riziko zranění.*
- c) **Předcházejte náhodnému uvedení přístroje do provozu. Zkontrolujte, zda je elektrické nářadí vypnuté dříve, nežli ho připojíte k síti a/nebo akumulátoru, uchopíte nebo ponese.** *Pokud přístroj přenášíte s prstem na spínači nebo zapnutý přístroj připojíte k proudovému napájení, může to mít za následek nehodu.*
- d) **Před zapnutím přístroje odstraňte všechny nastavovací nástroje nebo klíče.** *Nástroj nebo klíč, který se nachází v rotující části přístroje, může způsobit zranění.*
- e) **Vyhýbejte se nezvyklému držení těla. Dbejte na stabilní postoj a vždycky udržujte rovnováhu.** *Tím můžete elektrické nářadí lépe kontrolovat v nečekaných situacích.*
- f) **Noste vhodné oblečení. Nenoste volné oblečení nebo ozdoby. Držte v bezpečné vzdálenosti od pohyblivých dílů vlasy, oděv a rukavice.** *Volné oblečení, ozdoby nebo dlouhé vlasy se mohou do pohyblivých dílů zachytit.*
- g) **Pokud je možné namontovat zařízení k odsávání prachu a záchytná zařízení, zkontrolujte, zda jsou tato zapojená a správně použita.** *Použití zařízení k odsávání prachu může snížit ohrožení prachem.*

### 4) Používání elektrického nářadí a péče o ně

- a) **Přístroj nepřetěžujte. Ke své práci používejte vždy k tomu určené elektrické nářadí.** *S vhodným elektrickým nářadím pracujete lépe a bezpečněji v uvedeném výkonovém rozsahu.*
- b) **Nepoužívejte žádné elektrické nářadí, kterého spínač je poškozený.** *Elektrické nářadí, které se nedá zapnout nebo vypnout, je nebezpečné a je zapotřebí ho opravit.*
- c) **Vytáhněte vidlici ze zásuvky a / nebo vyjměte akumulátor předtím, než budete provádět nastavení přístroje, vyměňovat příslušenství nebo přístroj odložíte.** *Toto bezpečnostní opatření zabraňuje neúmyslnému spuštění přístroje.*
- d) **Nepoužívané elektrické nářadí uchovávejte mimo dosah dětí. Nenechte pracovat s přístrojem osoby, které nejsou s ním seznámené nebo které nečetly tyto pokyny.** *Elektrické nářadí je nebezpečné, pokud ho používají nezkušené osoby.*
- e) **Přístroj ošetřujte starostlivě. Kontrolujte, zda pohyblivé části přístroje bezchybně fungují a nezasekávají se, zda díly nejsou zlomené nebo poškozené, zda funkce elektrického nářadí není negativně ovlivněná. Poškozené díly nechte před použitím přístroje opravit.** *Mnohé nehody mají svou příčinu ve špatně udržovaném elektrickém nářadí.*
- f) **Řezné nástroje udržujte ostré a čisté.** *Pozorně ošetřované řezné nástroje s ostrými řeznými hranami se méně zasekávají a lehčeji se vedou.*

- g) **Používejte elektrické nářadí, příslušenství, nasazované nástroje atd. podle těchto pokynů a tak, jako je to pro tento speciální typ přístroje předepsané. Přitom zohledněte pracovní podmínky a prováděnou činnost. Používání elektrického nářadí na jiné, než určené účely, může vést k nebezpečným situacím.**
- 5) Pečlivé nakládání s přístroji a používání akumulátorových přístrojů**
- a) **Zajistěte, aby byl přístroj vypnut ještě předtím, než nasadíte akumulátor. Nasazování (připojování) akumulátoru k elektrickému přístroji, který je zapnutý, může vést k úrazům.**
- b) **Akumulátory nabíjejte pouze v takových nabíjecích přístrojích, které jsou doporučeny výrobcem. U nabíjecího přístroje, který je vhodný pro určitý typ akumulátorů, hrozí požár, pokud je používán k nabíjení jiných akumulátorů.**
- c) **V elektrických přístrojích používejte vždy pouze k nim určené akumulátory. Používání jiných akumulátorů může vést k poraněním a k nebezpečí požáru.**
- d) **Nepoužívané akumulátory uchovávejte mimo dosah kancelářských sponek, mincí, klíčů, šroubů nebo jiných kovových předmětů, které by mohly způsobit přemostění kontaktů akumulátoru. Zkrat mezi kontakty akumulátoru může způsobit popáleniny nebo požár.**
- e) **Při nesprávném použití mohou z akumulátoru unikat tekutiny. Vyvarujte se kontaktu s nimi. Dojde-li k náhodnému styku s těmito tekutinami, opláchněte zasažené místo vodou. Jestliže se akumulátorová tekutina dostane do očí, vyhledejte navíc také lékařskou pomoc. Unikající akumulátorová tekutina může způsobovat záněty kůže nebo popáleniny.**
- 6) Servis**
- a) **Své elektrické nářadí nechte opravovat pouze kvalifikovanému personálu a jenom za použití originálních náhradních dílů. Tím zajistíte, že zůstane zachovaná bezpečnost přístroje.**

## BEZPEČNOSTNÍ POKYNY PRO ŘETĚZOVÉ PILY

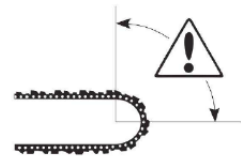
- **Dbejte na to, aby u běžící pily byly části Vašeho těla v bezpečné vzdálenosti od pilového řetězu. Před spuštěním pily zkontrolujte, zda se pilový řetěz ničeho nedotýká. Při práci s řetězovou pilou může malý moment nepozornosti vést k zachycení oblečení nebo některé části těla pilovým řetězem.**
- **Držte řetězovou pilu vždy pravou rukou za zadní rukojeť a levou rukou za přední rukojeť. Držení řetězové pily v obráceném pracovním postoji zvyšuje riziko poranění a nesmí se používat.**
- **Elektrické nářadí držte jen za izolované úchopové povrchy, protože se pilový řetěz může dotknout skrytého vedení. Dotyk pilového řetězu se "živým" vodičem může způsobit, že se neizolované kovové nářadí stanou "živými" a mohou zranit uživatele elektrickým proudem.**
- **Používejte ochranné brýle a protihlukovou ochranu sluchu. Doporučuje se další ochranné vybavení pro hlavu, ruce, nohy a chodidla. Vhodné ochranné oblečení snižuje nebezpečí zranění od odletujícího materiálu a náhodného kontaktu s pilovým řetězem.**
- **Nepracujte s řetězovou pilou na stromě. Při používání řetězové pily na stromě hrozí zranění.**
- **Dbejte vždy na pevný postoj a řetězovou pilu používejte pouze tehdy, pokud stojíte na pevném, bezpečném a rovném podkladě. Klouzavý podklad nebo nestabilní plocha, na které stojíte, jako např. žebřík, může vést ke ztrátě rovnováhy nebo ke ztrátě kontroly nad řetězovou pilou.**

- **Při řezání větve, která je napružená, buďte připraveni uskočit.** Když pnutí ve vláknech dřeva povolí, může napružená větev obsluhu zasáhnout a / nebo řetězovou pilu strhnout tak, že nad ní ztratíte kontrolu.
- **Budte zvláště opatrný při řezání křoví a mladých stromků.** Tenký materiál se může do řetězové pily zachytit a udeřit Vás nebo Vás vyvést z rovnováhy.
- **Ve vypnutém stavu noste řetězovou pilu za přední rukojeť, pilovým řetězem odvráceným od těla.** Při transportu nebo odkládání řetězové pily vždy nasuňte ochranný kryt. Pozorné zacházení s řetězovou pilou snižuje pravděpodobnost náhodného kontaktu s pohybujícím se pilovým řetězem.
- **Dodržujte pokyny pro mazání, napnutí řetězu a výměnu příslušenství.** Nesprávně napnutý nebo namazaný řetěz se může buď přetrhnout, nebo zvýšit možnost zpětného vrhu.
- **Udržujte rukojeti suché, čisté, bez oleje a tuku.** Mastné, zaolejované rukojeti kloužou a vedou ke ztrátě kontroly.
- **Řežte pouze dřevo.** Nepoužívejte řetězovou pilu k pracím, na které není určena – příklad: nepoužívejte řetězovou pilu k řezání umělých hmot, zdiva nebo stavebních materiálů, které nejsou ze dřeva. Použití řetězové pily k pracím mimo určení může zavinit nebezpečné situace.

## PŘÍČINY VZNIKU A PŘEDCHÁZENÍ ZPĚTNÉMU VRHU

Ke zpětnému vrhu může dojít, když se špička vodící lišty dotkne nějakého předmětu nebo když se dřevo uzavírá a pilový řetěz v řezu sevře.

Takový kontakt se špičkou pily může v některých případech vést k nečekané, dozadu směřující reakci, kdy se vodící lišta vrhne nahoru a směrem k obsluze.



Sevření pilového řetězu na horní hraně vodící lišty může lištu silně hodit směrem k obsluze.

Každá z těchto reakcí může vést k tomu, že ztratíte nad pilou kontrolu a můžete utrpět těžká poranění. Nespolehejte se výlučně na bezpečnostní zařízení, která jsou zabudována v řetězové pile. Jako uživatel řetězové pily máte za povinnost udělat různá opatření, abyste mohli pracovat bez nehod a zranění.

Zpětný vrh je důsledkem nesprávného nebo chybného použití elektrického náradí. Zabránit se mu dá vhodnými bezpečnostními opatřeními, která jsou popsána níže:

- **Držte pilu pevně v obou rukou, přitom palcem a prsty svírejte rukojeti řetězové pily.** Zaujměte tělem a rameny takový postoj, abyste síly zpětného vrhu ustáli. Když jsou udělaná vhodná opatření, může obsluha zpětný vrh zvládnout. Nikdy řetězovou pilu nepouštějte.
- **Vyhýbejte se abnormálnímu držení těla a neřežte ve větší výšce, jako jsou Vaše ramena.** Tím se předejde náhodnému kontaktu špičky lišty a umožní to lepší kontrolu nad řetězovou pilou v nečekaných situacích.
- **Používejte vždy výrobcem předepsané náhradní lišty a pilové řetězy.** Nesprávné náhradní lišty a pilové řetězy mohou vést k přetržení řetězu a / nebo ke zpětným vrhům.
- **Dodržujte pokyny výrobce k broušení a údržbě řetězové pily.** Příliš nízký omezovač hloubky zvyšuje sklon ke zpětným vrhům.



# DŮLEŽITÉ POKYNY PRO VAŠI OSOBNÍ BEZPEČNOST

- Důrazně doporučujeme, aby začátečníci v práci s pilou získali nejprve praktickou výuku v používání pily a ochranného vybavení od zkušeného uživatele.
- Tento přístroj nesmí používat děti. Děti by měly být upozorněny, aby si s přístrojem nehrály. Děti nesmí ani provádět čištění a údržbu.  
Spotřebič nesmějí používat osoby s omezenými fyzickými, smyslovými nebo duševními schopnostmi nebo nedostatečnými zkušenostmi a znalostmi nebo osobami, které s pokyny nebyly obeznámeny.
- Zkontrolujte terén, kde bude pila používána a odstraňte předem všechny kameny, dráty apod., které by mohly být zasaženy pilou, abyste se vyhnuli ohrožení osob a poškození přístroje.
- Při spouštění se ujistěte, že se pila nedotýká země, ani živých předmětů.
- Starejte se o svou řetězovou pilu, i když se nepoužívá. Neskladujte řetězovou pilu tak, aby překážela. Skladujte přístroj na suchém a bezpečném místě mimo dosah dětí.
- Doporučujeme vypuštění olejové nádrže před skladováním.
- Před použitím se ujistěte, že jsou namontovány všechny chrániče a rukojeti. Nikdy nespouštějte pilu, pokud není kompletně sestavena, nebo jsou namontovány neoriginální díly.
- Před přemísťováním na jiné pracovní místo pilu vždy vypněte.
- Přístroj obsluhujte pouze v technickém stavu, který je stanoven a dodán výrobcem. Neoprávněné změny na přístroji vylučují odpovědnost výrobce za jakékoli následné poškození nebo zranění.
- Náhradní díly musí odpovídat požadavkům stanoveným výrobcem. Proto používejte pouze originální náhradní díly nebo náhradní díly schválené výrobcem. Při výměně součástí dodržujte dodané pokyny k instalaci a vyjměte předem akumulátorovou baterii.
- Starejte se o pilový řetěz. Udržujte řetěz ostrý a správně napnutý na vodící liště. Ujistěte se, že řetěz pily a vodící lišta jsou čisté a dobře promazávané. Udržujte rukojeti suché, čisté a bez oleje a tuku.
- Zajistěte, aby byl někdo nablízku (v bezpečné vzdálenosti), v případě nehody. Mějte připravenou lékárničku.
- Pokud se z nějakého důvodu musíte dotýkat řetězu pily, ujistěte se, že je z pily vyjmuta akumulátorová baterie.
- Hluk z tohoto výrobku může překročit 85 dB (A). Proto doporučujeme přijmout vhodná opatření na ochranu sluchu.
- Při manipulaci s výrobkem zacházejte opatrně a v ochranných rukavicích, řetěz a lišta mohou být horké.

## Bezpečnost jiných osob

- Tuto elektrickou prořezávací pilu smí používat pouze dospělá osoba, která je seznámena s obsluhou a bezpečným používáním pily v rozsahu tohoto návodu a která je v dobrém fyzickém a duševním stavu.
- Děti a mladiství do 18 let nesmí obsluhovat elektrické prořezávací pily. Výjimka: mladiství nad 16 let v rámci výuky pod dohledem odborníka.
- Uvědomte si, že majitel nebo obsluha je odpovědný za úrazy nebo nehody, které se stanou třetím osobám nebo jejich majetku v souvislosti s používáním prořezávací pily.

## Zbytková rizika

Mohou se objevit dodatečná zbytková rizika při použití tohoto nářadí, které nemusí být obsaženy v uvedených bezpečnostních pokynech. Tato rizika mohou vzniknout v důsledku nesprávného použití, dlouhodobého použití atd. I při dodržování příslušných bezpečnostních předpisů a používání bezpečnostních prvků, nemohou být vyloučena určitá zbytková rizika. Mezi ně patří:

- Zranění způsobená kontaktem s jakoukoli rotující / pohyblivou částí.
- Zranění způsobená při výměně dílů, pracovního nástroje nebo příslušenství.
- Zranění způsobená dlouhodobým použitím nářadí. Používáte-li toto nářadí delší dobu, zajistěte, aby byly prováděny pravidelné pracovní přestávky.
- Poškození sluchu. Používejte osobní ochranné prostředky na ochranu sluchu.
- Zdravotní rizika způsobená vdechováním prachu vytvářeného při použití nářadí (příklad: práce se dřevem, zejména s dubovým, bukovým apod.)



**Výstraha!** Tento stroj během provozu vytváří elektromagnetické pole. Toto pole může za určitých okolností negativně ovlivnit aktivní nebo pasivní lékařské implantáty. Aby se snížilo nebezpečí vážných nebo smrtelných zranění, doporučujeme, aby se osoby s lékařskými implantáty před obsluhou stroje dotázaly svého lékaře nebo výrobce lékařského implantátu.



**Výstraha!** Při déle trvající práci je uživatel vystaven otřesům, které mohou vést ke zbělení prstů (Raynaudův syndrom) anebo syndromu karpálního tunelu. V tomto stavu se snižuje schopnost ruky vnímat a regulovat teplotu, což vede k pocitům necitlivosti a horka a může vyústit v poškození nervové a cévní soustavy a nekrotizaci tkáně. Zatím nejsou známy všechny faktory vedoucí k nemoci zbělených prstů, patří však mezi ně definitivně chladné počasí, kouření a nemoci cév a krevního oběhu, i dlouhodobé či intenzivní působení otřesů. Riziko nemoci zbělených prstů a syndromu karpálního tunelu omezíte takto:

- Noste rukavice a udržujte ruce v teple.
- Udržujte nářadí v dobrém stavu. Nástroj s uvolněnými komponenty nebo poškozenými či opotřebenými tlumiči vibruje silněji.
- Rukojeť držte vždy pevně, neobepínejte ji však dlouho zbytečně silně. Dělejte přestávky.

Ani přes výše uvedená preventivní opatření nelze riziko nemoci zbělených prstů a syndromu karpálního tunelu zcela vyloučit. Osobám, které budou s nářadím pracovat dlouhodobě a pravidelně, proto doporučujeme, aby bedlivě sledovaly stav svých rukou a prstů. Zpozorujete-li některý z výše uvedených syndromů, vyhledejte neprodleně lékaře.

## POUŽITÍ V SOULADU S URČENÍM

Tato prořezávací pila je určena k používání pouze jednou osobou a pouze k řezání dřeva.

Toto elektrické nářadí je:

- určeno výlučně pro péči o stromy a keře v soukromém sektoru;
- nevhodné pro kácení stromů;
- nevhodné pro řezání plastů, zdiva nebo stavebních materiálů, které nejsou vyrobeny ze dřeva;
- nutno používat podle popisů a bezpečnostních pokynů uvedených v tomto návodu k použití.

Nesprávné použití ruší záruku a výrobce odmítne jakoukoli odpovědnost. Uživatel je odpovědný za všechna zranění třetím stranám a za škody na majetku.

Prořezávací pilu je nutné držet vždy oběma rukama. Před používáním prořezávací pily si musí uživatel přečíst všechna upozornění a pokyny, uvedené v návodu k použití a porozumět jim. Uživatel musí nosit přiměřené osobní ochranné prostředky (OOP). Prořezávací pilou smí být řezáno pouze dřevo. Zpracování materiálů jako např. plastů, kamení, kovu nebo dřeva, obsahujících cizí předměty (např. hřebíky nebo šrouby), je zakázáno!

** POZNÁMKA**

*Ilustrace uvedené v tomto návodu nemusí plně odpovídat dodanému výrobku; slouží k lepšímu pochopení textu návodu. Změny bez předešlého upozornění vyhrazeny.*

# UVEDENÍ DO PROVOZU



## VÝSTRAHA!

Vypněte stroj a vždy vyjměte akumulátorovou baterii ze stroje:

- když necháváte přístroj bez dozoru;
- před kontrolou, čištěním nebo jiných pracemi na přístroji;
- když začne přístroj nadměrně vibrovat.

Před použitím stroj vybalte a zkontrolujte, zda nebyl přístroj dopravou poškozen a i kompletnost dodávky.



## POZNÁMKA:

Akumulátorové baterie nejsou při expedici plně nabity. Před prvním použitím akumulátorovou baterii plně nabijte. Prostudujte si návod k použití nabíječky akumulátorové baterie.

## Mazání řetězu

### Naplnění olejové nádrže



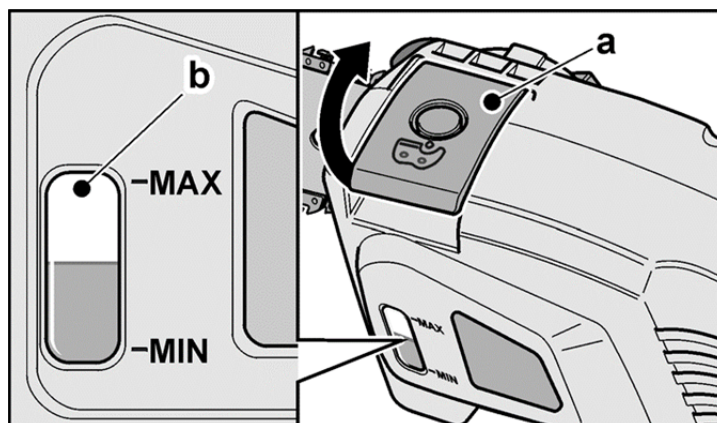
## POZOR!

Prořezávací pila se nesmí nikdy používat bez řetězového oleje, poněvadž to vede k poškození řetězu, lišty a motoru. Při použití pily bez řetězového oleje se při poškození odmítá jakákoliv záruka.

Používejte olej pro řetězové pily na biologické bázi, který je 100% biologicky odbouratelný. Bio-olej pro řetězové pily dostanete v každém odborném obchodě. Nepoužívejte starý olej, to vede k poškození řetězové pily a ztrátě záruky.

- Zajistěte, aby se do nádržky nedostaly nečistoty.
- Zabraňte rozlití oleje. Pokud k tomu dojde, rozlitý olej setřete.
- Olejovou nádrž vyprázdněte před uskladněním, přepravou nebo zasíláním.

- Odklopte víčko olejové nádržky **(a)**. Pokud je třeba, očistěte před tím okolí víčka.
- Mazací olej opatrně lijte do nádržky, dokud hladina nedosáhne horní značky ukazatele oleje **(b)**.
- Uzavřete olejovou nádržku **(a)**.
- Kontrolujte průběžně množství oleje na měrci oleje nádržky.



## POZOR!

Přístroj může být používán pouze s příslušným mazacím olejem. Nevhodný olej snižuje životnost přístroje.

### Kontrola mazání řetězu

Zapněte přístroj (viz kapitola „Zapnutí/vypnutí přístroje“)

Držte běžící pilu cca 15 cm nad vhodným podkladem. Pokud je řetěz řádně mazán, zanechá odstříknutý olej od řetězu na podkladu lehkou olejovou stopu.

### Napnutí řetězu

#### VÝSTRAHA!

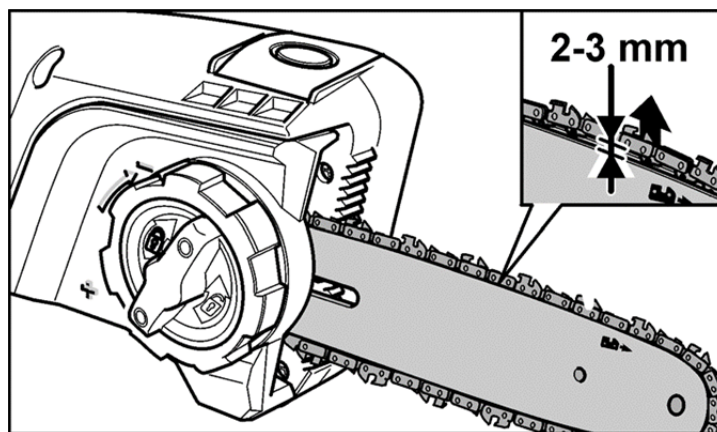
- Před prováděním jakékoliv práce na pile vyjměte akumulátorovou baterii.
- Zuby na prořezávací pile jsou velmi ostré! Pokud provádíte s řetězem jakoukoliv činnost, noste ochranné rukavice. **Nebezpečí zranění!**
- Nesprávně nasazený pilový řetěz může způsobit, že nářadí bude řezat nekontrolovaným způsobem! Při nasazování řetězu dodržujte stanovený směr jeho otáčení.

#### POZNÁMKA:

Kontrolujte a opětovně nastavujte napnutí u nového řetězu již po několika minutách práce. Před tím vypněte motor a vyjměte akumulátorovou baterii.

### Kontrola napnutí řetězu

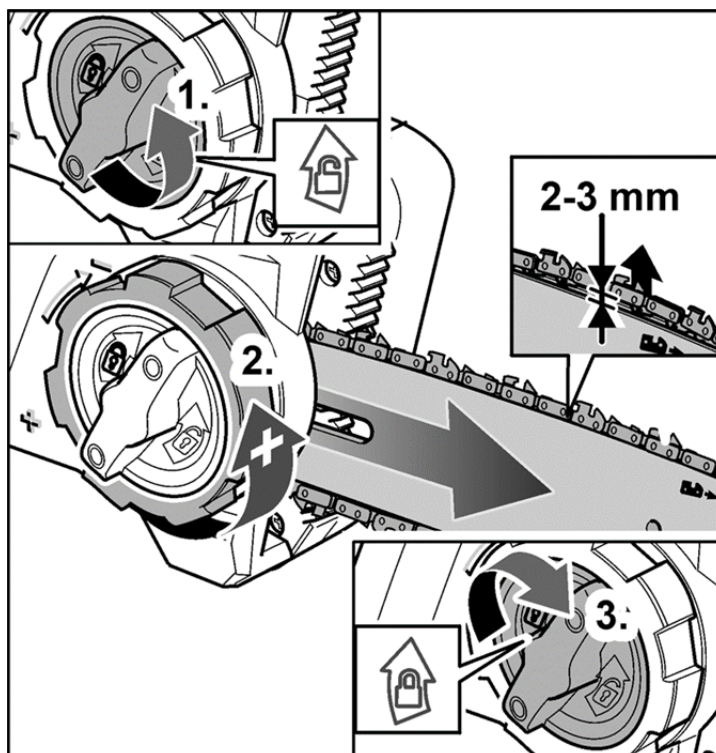
Řetěz se nesmí prověšovat, ale mělo by být možno jej uprostřed lišty povytáhnout z drážky lišty o cca 2-3 mm.



### Napínání řetězu

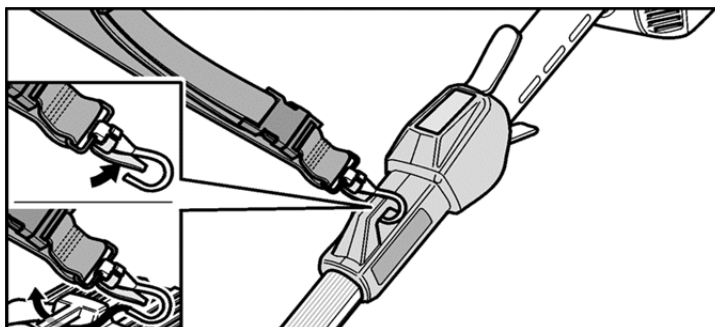
- Šroubujte proti směru hodinových ručiček motýlovou maticí (1.), dokud není možno řetězovou lištou pohybovat.
- Otáčejte napínacím kolečkem řetězu proti směru hodinových ručiček, aby se řetěz napínal (2.)
- Posouvejte rukou řetěz v drážce lišty, zda se řetěz správně posouvá. Musí se pohybovat v drážce volně.

- Utáhněte motýlovou matici pro zajištění lišty a krytu řetězky (3.).

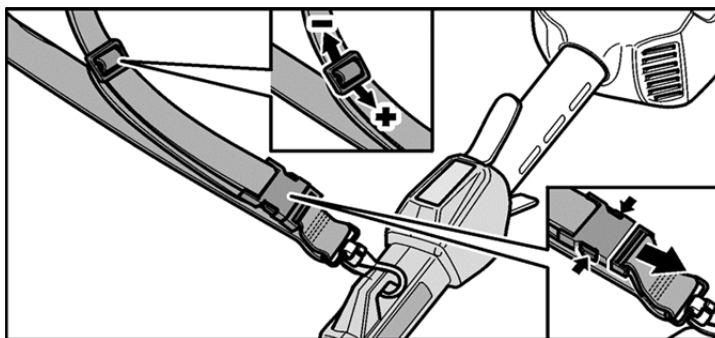


### Instalace a nastavení ramenního popruhu

- Otevřete přídržnou karabinu popruhu a zahákněte ji do uchycovacího oka na tyči přístroje. Kvůli lepšímu vyvážení je možno připnout karabinu i na očko na posuvné objímce umístěné na tyči u přední rukojeti a dle vlastní potřeby si polohu oka na tyči nastavit.



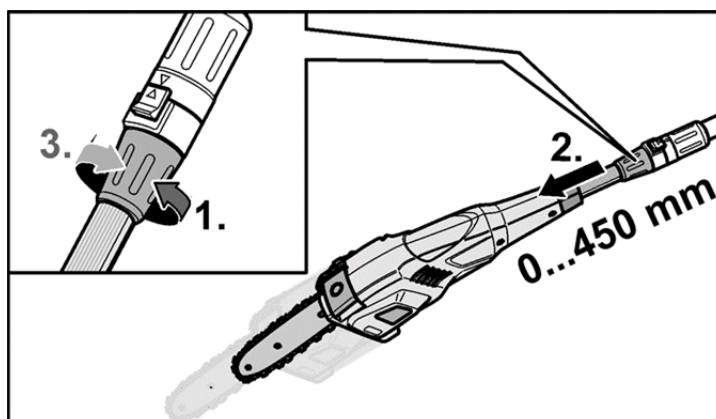
- Podle své výšky si nastavte ramenní popruh.



## Nastavení délky tyče

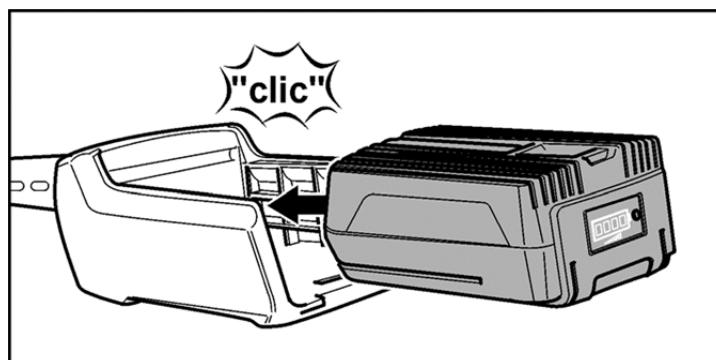
Délka tyče může být nastavena pro vzdálené nebo blízké řezání a může se měnit max. do 45 cm.

- Uvolněte závitové pouzdro na spojce tyče (1.).
- Nastavte spodní tyč, dokud nedosáhne požadované délky (2.).
- Utáhněte závitové pouzdro (3.).

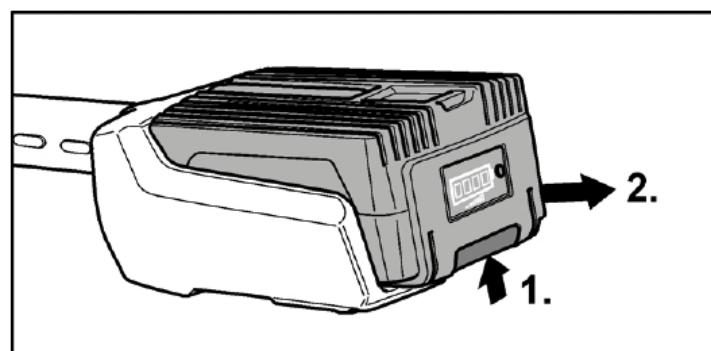


## Vložení/výměna akumulátorové baterie

- Dobíjení akumulátorové baterie je popsáno v uživatelském návodu nabíječky.
- Před vložením nebo vyjmutím akumulátorové baterie stroj vždycky vypněte.
- Nabitou akumulátorovou baterii zasuňte do slotu přístroje, dokud na svém místě nezaklapne.



- Pro vyjmutí stiskněte uvolňovací tlačítko (1.) a akumulátorovou baterii (2.) vytáhněte.



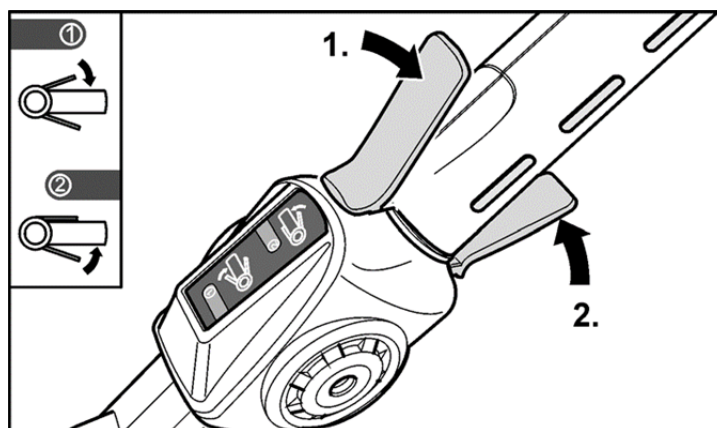
## POZOR!

Při nepoužívání chraňte kontakty akumulátorové baterie. Volné kovové části mohou zkratovat kontakty, hrozí nebezpečí výbuchu a požáru!

### Zapnutí/vypnutí přístroje

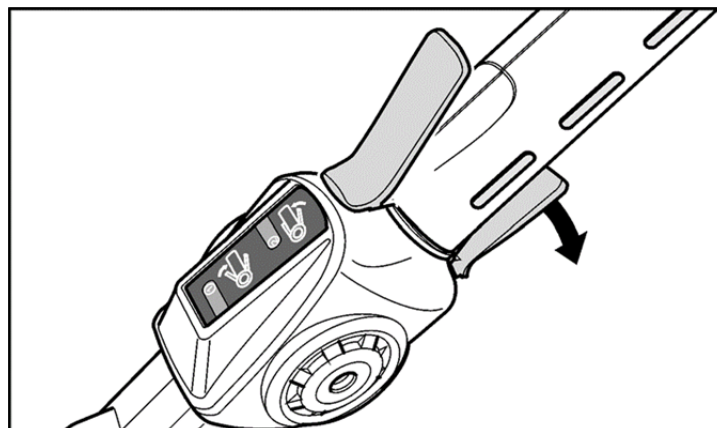
#### Zapnutí přístroje

- Držte pilu oběma rukama a ujistěte se, že v bezprostřední blízkosti nejsou žádné osoby (zejména děti) ani zvířata.
- Stiskněte blokování spínače a držte ho stisknuté **(1.)**
- Poté stiskněte spínač Zap/Vyp **(2.)**



#### Vypnutí přístroje

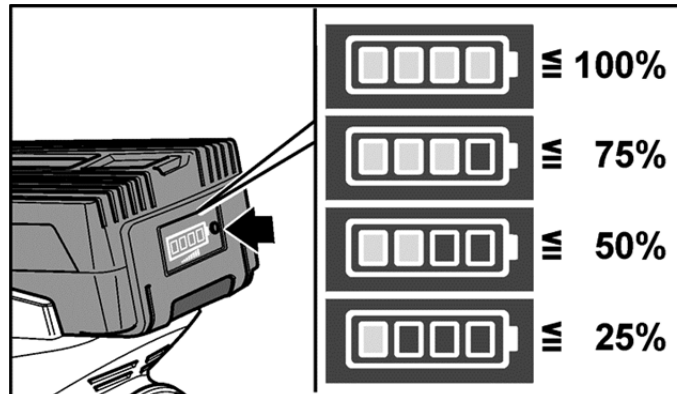
- Uvolněte spínač Zap/Vyp.





## Ukazatele stavu nabití

- Stisknutím tlačítka na akumulátorové baterii můžete na LED kontrolkách zjistit stav jejího nabití.



Po 5 sekundách displej zhasne. Pokud některá z LED diod bliká, musí být baterie dobíta. Pokud se po stisknutí tlačítka nerozsvítí žádná LED dioda, je baterie vadná a musí být vyměněna.

## Pokyny pro používání



### VÝSTRAHA!

*Nikdy nedovolte dětem jakkoliv manipulovat s prořezávací pilou. Nedovolte používat tento přístroj ani osobám, které si nepřečetly tento uživatelský návod nebo neobdržely příslušné instrukce pro bezpečné a správné použití této pily.*

### Před každým použitím

- Zkontrolujte, že jsou na přístroji všechny díly, jsou řádně upevněny a nepoškozeny.
- Zkontrolujte správné napnutí řetězu.
- Zkontrolujte mazání řetězu.
- Zkontrolujte pilu na případný únik oleje.

### Správný postoj



#### *Riziko zranění!*

- *Nikdy nepracujte na nestabilním povrchu!*
- *Nikdy nepracujte ze žebříku!*
- *Nikdy se během práce nepředklánějte moc dopředu!*
- *Používejte elektrické nářadí pouze tehdy, když jsou podmínky počasí a terénu příznivé.*
- Stůjte na zemi oběma nohama.
- Dávejte pozor na překážky v pracovním prostoru.
- Během práce držte elektrické nářadí vždy oběma rukama!

### Postup, jak používat správně pilu!

- Prohlédněte si řádně pracovní prostor a odstraňte z něj veškeré překážky.
- Před zahájením práce zkontrolujte bezpečnost elektrického nářadí (viz „Před každým použitím“).
- Uchopte elektrické nářadí oběma rukama, jak je uvedeno.
- Pilu spusťte již před začátkem řezání.

- Používejte stálou sílu přitlaku na pilu, nikoliv však nadměrnou.
- Pokud je to možné, přichyťte řezanou větev lanem.

### Po použití



**Riziko zranění!**

*Pilu vždy vypněte, pokud ji odkládáte na zem! Když je spínač Zap/Vyp uvolněn, řetěz ještě krátce dobíhá.*

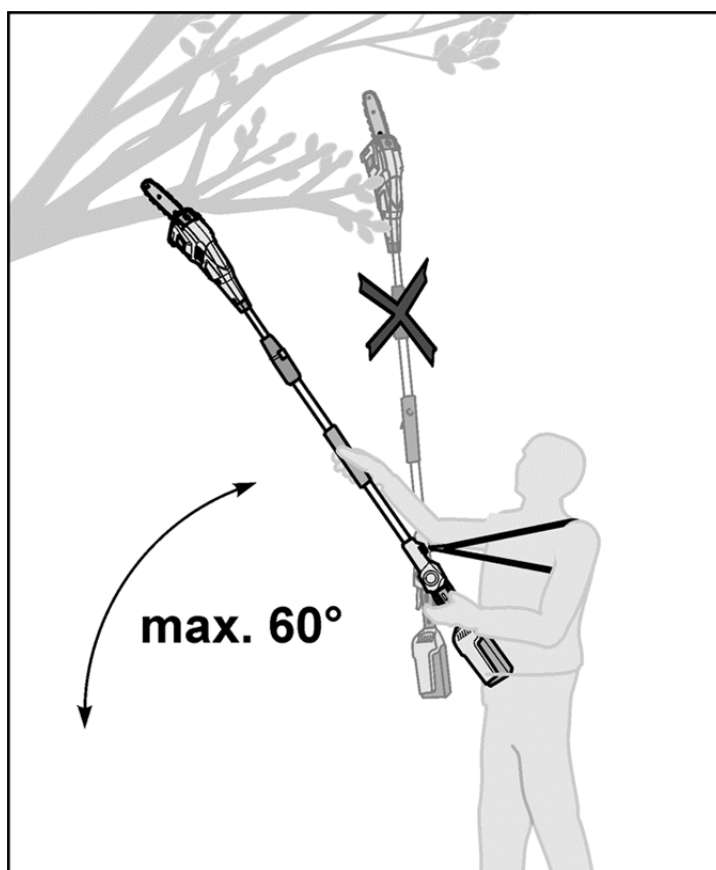
- Vypněte motor.
- Vyčkejte, dokud se všechny pohybující díly nezastaví.
- Vyjměte akumulátorovou baterii.
- Nasadte na řetěz ochranné pouzdro.
- Nechte elektrické nářadí vychladnout.

## ZÁKLADNÍ PRACOVNÍ TECHNIKY



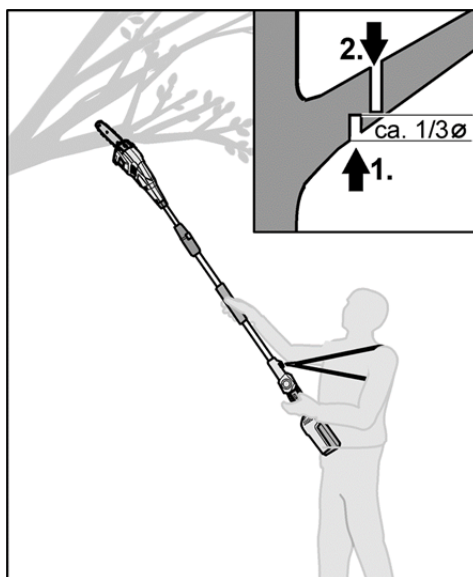
**Riziko zranění!**

*Pracujte s touto pilou pod max. úhlem 60°. Nikdy neřezejte větve přímo nad hlavou!*



- Začněte s řezáním na spodku kmene a pokračujte směrem nahoru.

- Silné větve by se měly odřezávat ve dvou krocích:
  - Nařízněte větev odspodu do cca 1/3 průměru větve (1.).
  - O něco dále od kmene odřízněte větev směrem dolů (2.).

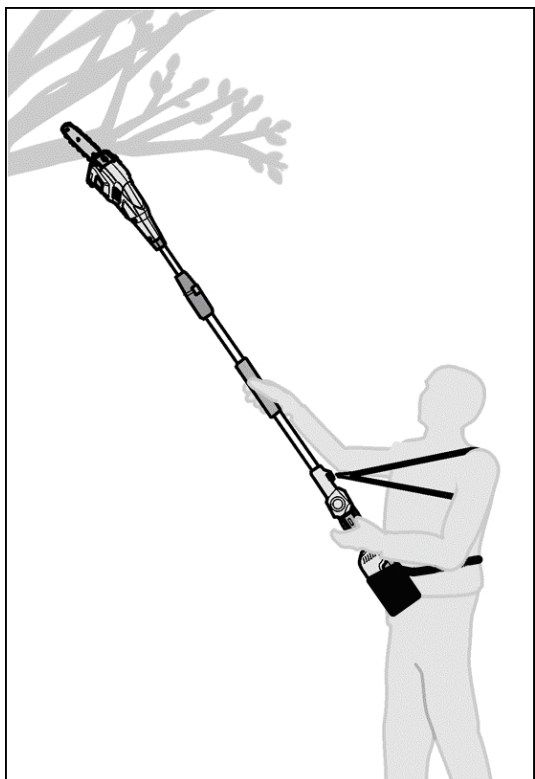


- Delší větve řežte po částech.
- Pokud odvětvujete kmeny ležící na zemi, odřezávejte pouze větve, směřující nahoru. Neodřezávejte podpírající větve, dokud není kmen rozřezán na požadovanou délku polen.



### **Riziko zranění!**

*Větve, které kmen podpírají a/nebo napružené větve, mohou prořezávací pilu v dřevě sevřít.*



### **Zvláštní příslušenství**

K přístroji se dodává, jako speciální příslušenství, pomocná kapsa s opaskem, kterou zejména oceníte při delší práci s tímto přístrojem.

Odlehčí Vám na rukách tíhu samotného přístroje s baterií a zároveň zvýší stabilitu při manipulaci s prořezávačem ve větších výškách – viz vyobrazení.

# PÉČE, ÚDRŽBA A SKLADOVÁNÍ



**Výstraha!** Jiné údržbářské a opravářské práce, než uvedené v tomto návodu k použití, smí provádět jen autorizovaný servis výrobce. Bezpečnost a provozní spolehlivost lze garantovat pouze při používání originálních náhradních dílů.

Ostré zuby řetězu mohou způsobit zranění. Používejte ochranné rukavice.



**Pozor!** Před údržbou a ošetřováním vždycky vyjměte akumulátorovou baterii.

## Přehled čištění a údržby

### Po použití elektrického náradí

- Vyčistěte přístroj

### Pravidelně, v závislosti na podmínkách použití

- Napněte řetěz.
- Vyčistěte vodící drážku v liště.
- Vyčistěte mazací otvory u přístroje a v liště.
- Přebruste řetěz.
- Zkontrolujte hladinu oleje a v případě potřeby doplňte.

### Čištění



**Výstraha!**

Nepoužívejte k čištění vodu ani žádné tekuté čisticí prostředky.



**Pozor!**

Čištění provádějte po každém použití. Zanedbání může způsobit poškození materiálu, což má za následek nefunkčnost náradí.

- Použijte k čištění vlhký hadřík a jemný kartáček.
- Sejměte kryt řetězky a odstraňte pomocí jemného kartáčku všechny nečistoty z vodící lišty, řetězu, řetězky a krytu řetězky.
- Udržujte větrací otvory čisté a zbavené prachu.

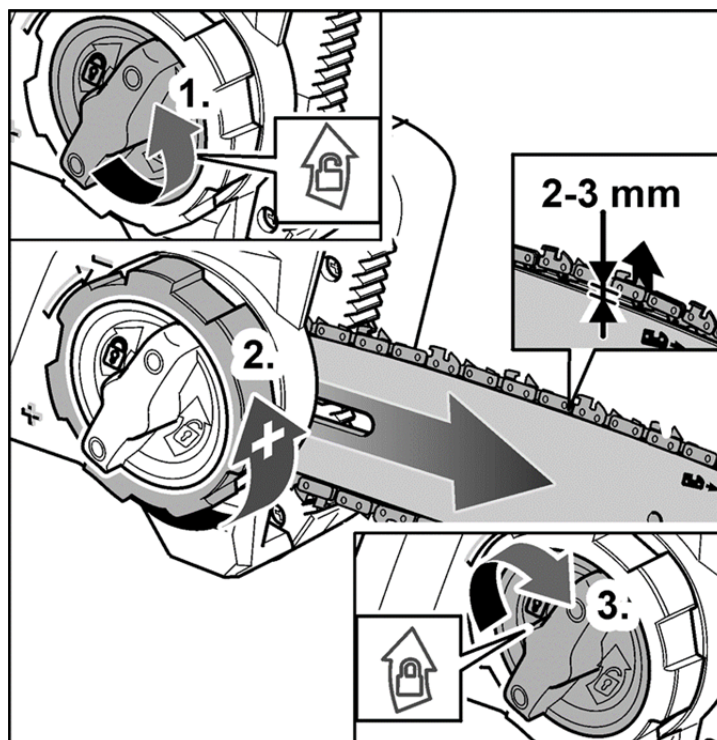
## Údržba

### Napnutí řetězu

Řetěz se nesmí prověšovat, ale mělo by být možno jej uprostřed lišty povytáhnout z drážky lišty o cca 2-3 mm.

- Šroubujte proti směru hodinových ručiček motýlovou maticí **(1.)**, dokud není možno řetězovou lištou pohybovat.
- Otáčejte napínacím kolečkem řetězu proti směru hodinových ručiček, aby se řetěz napínal **(2.)**.
- Posouvejte rukou řetěz v drážce lišty, zda se řetěz správně posouvá. Musí se pohybovat v drážce volně.

- Utáhněte motýlovou maticí pro zajištění lišty a krytu řetězky (3.).



### Čištění drážky vodicí lišty

- Vyměňte vodicí lištu z pily.
- Odstraňte všechny nečistoty z drážky lišty s použitím vhodného nástroje. Použijte plastovou špachtli, nepoužívejte kovový nástroj. Vyčistěte mazací otvory.
- Lištu opět namontujte. Lištu pravidelně otáčejte (po cca 8-mi provozních hodinách).

### Ostření řetězu

Pro ostření řetězu je třeba použít speciálních nástrojů, které garantují, že zuby řetězu jsou naostřeny pod správným úhlem a ve správné hloubce. Doporučujeme nechat nabroušení zubů na specialstech.

### Výměna vodicí lišty a řetězu



#### **Výstraha!**

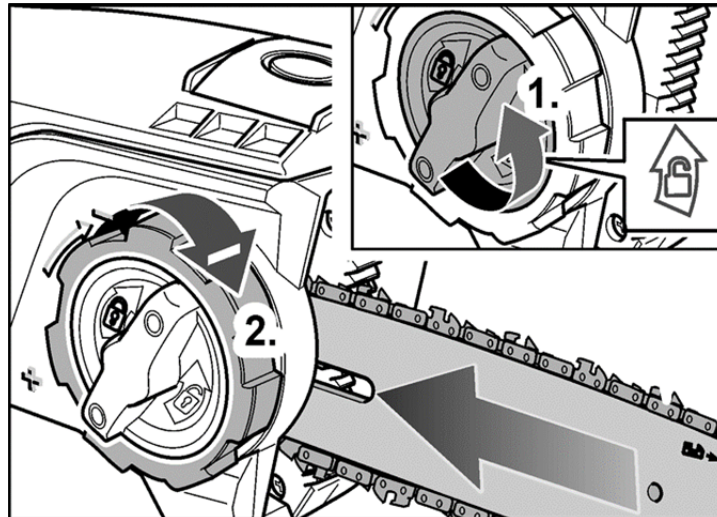
*Ostré zuby řetězu mohou způsobit zranění. Používejte ochranné rukavice.*



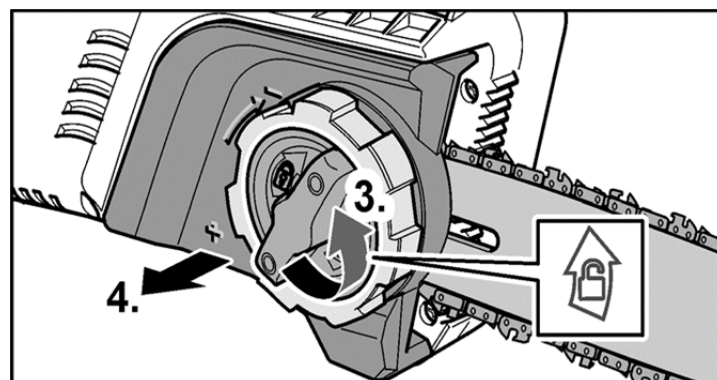
#### **Riziko zranění!**

*Nesprávně nasazený řetěz může způsobit nečekané chování pily. Když nasazujete řetěz, dbejte na správný směr řezu.*

- Položte pilu na vhodnou plochu podložku.
- Šroubujte proti směru hodinových ručiček motýlovou maticí (1.), dokud není možno řetězovou lištou pohybovat.
- Otáčejte kolečkem napínání řetězu ve směru hodinových ručiček, aby se lišta posunula co nejbližší k řetězce (2.).

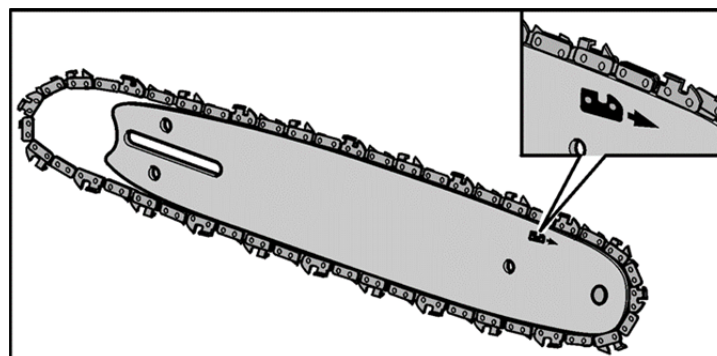


- Vyšroubujte motýlovou maticí (3.) a odstraňte kryt řetězky (4.).

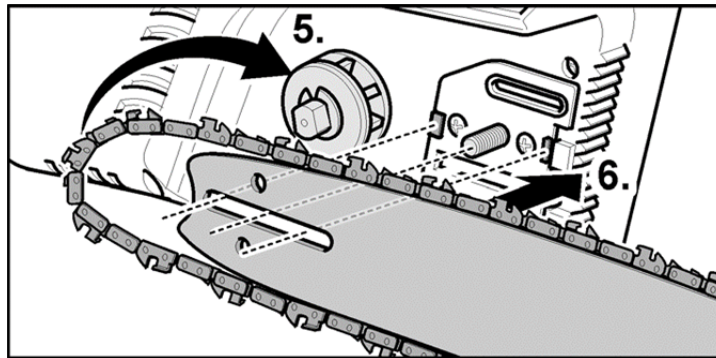


- Nasadte řetěz okolo řetězové lišty s tím, že začnete na její horní straně. Posouvejte řetěz v drážce lišty.

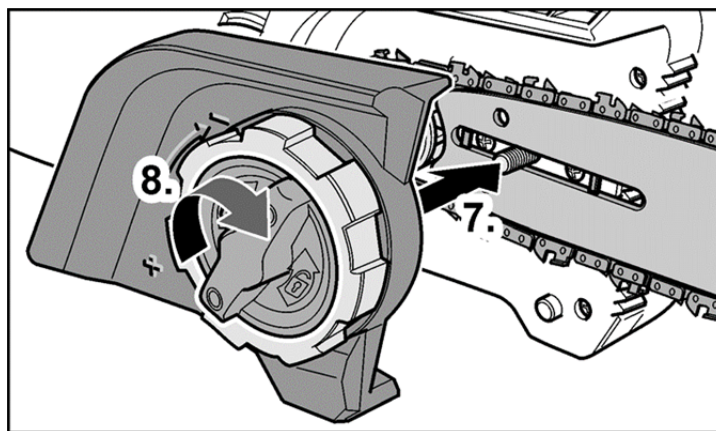
**Když řetěz nasazujete, přesvědčte se, že je nasazen ve správném směru.**



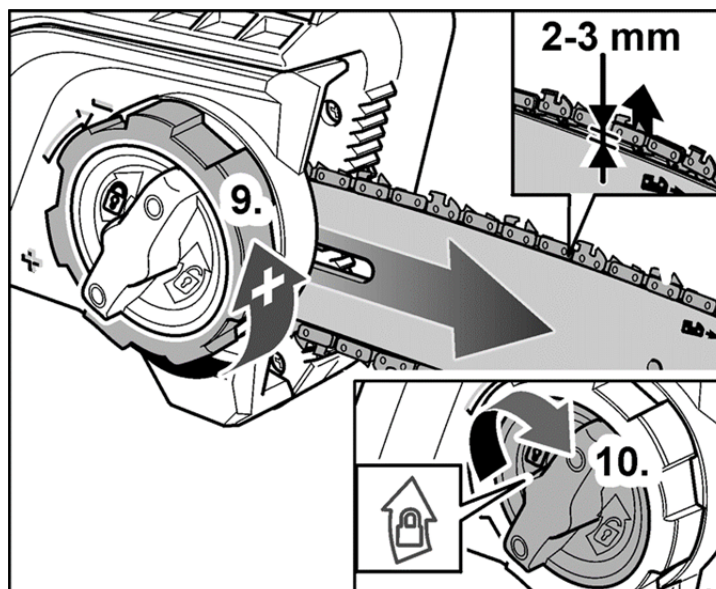
- Nasadte řetěz na řetězku (5).
- Nasadte drážkový výřez na pilové liště na šroub a čep napínacího šroubu do kruhového otvoru v liště pro napínání řetězu (6.).



- Namontujte kryt řetězky (7.). Motýlový šroub lehce přitáhněte (8.).



- Pro napínání řetězu otáčejte kolečkem (9.) proti směru hodinových ručiček. Řetěz se nesmí prověšovat, ale mělo by být možno jej uprostřed lišty povytáhnout z drážky lišty o cca 2-3 mm.



- Motýlový šroub dotáhněte, aby byla lišta řádně upevněna (10).
- Posuňte rukou řetězem, abyste prověřili, že se řetěz pohybuje v drážce lišty volně.
- Vodicí lištu pravidelně otáčejte, aby se rovnoměrně opotřebovala.

**i POZNÁMKA:**

Kontrolujte a opětovně nastavujte napnutí u nového řetězu již po několika minutách práce. Před tím vypněte motor, vyjměte akumulátorovou baterii.

**Skladování**

- Skladujte přístroj na suchém a nemrznoucím místě (10 – 25°C).
- Přístroj a akumulátorovou baterii skladujte odděleně.
- Před uskladněním v zimním období akumulátorovou baterii nabijte.
- Na vodící lištu nasadte ochranné pouzdro.
- Udržujte zařízení a zejména jeho plastové součásti mimo dosah ropných produktů. Obsahují chemické látky, které mohou poškodit nebo zničit plastové součásti zařízení.
- Hnojiva a jiné zahradní chemikálie obsahují látky, které mohou mít výrazný korozivní účinek na kovové části. Přístroj proto neukládejte v blízkosti těchto materiálů.

**ŘEŠENÍ PROBLÉMŮ**

Přístroj se nedá zapnout	Akumulátorová baterie je vybita. Vložte náhradní nebo akumulátorovou baterii nabijte.
Motor je poškozen	Prořezávací pilu odneste do našeho autorizovaného servisu.
Olej nevytéká	Zkontrolujte stav oleje. Pročistěte otvory výtoku oleje v liště (porovnejte i odpovídající informace v kapitole Péče, údržba a skladování). Nepovede-li to k úspěchu, předejte prořezávací pilu do našeho autorizovaného servisu.

Pozor: jiné údržbářské a opravářské práce, než je uvedeno v tomto návodu k použití, smí provádět jen náš autorizovaný servis. Adresu naleznete na našich webových stránkách [www.mountfield.cz](http://www.mountfield.cz).



## TECHNICKÉ ÚDAJE

Provozní napětí		V	40
Typy akumulátor. baterie Li-Ion * Kapacita / Doba provozu bez zátěže	BT 20	Ah/min	2,0 / 25
	BT 40		4,0 / 55
	BT 60		6,0 / 75
Rychlost posuvu řetězu (bez zátěže)		m/s	6
Délka lišty		mm	200
Počet článků řetězu			33
Max. průměr větve		mm	190
Nastavení teleskopické tyče		mm	0 - 440
Objem olejové nádržky		ml	70
Hmotnost (bez baterie, oleje, lišty, řetězu a popruhu)		kg	3,1
Hmotnost akumulátor. baterie	BT 20	kg	0,9
	BT 40		1,3
	BT 60		1,7
Nabíječka *	SC 40V QC 40V	Standardní nabíječka Rychlonabíječka	
<b>Hodnocení hladiny hluku dle EN 11680-1:2011:</b>			
Hladina akustického tlaku $L_{pA}$ / Nejistota K		dB(A)	85 / K=3
Hladina akustického výkonu $L_{WA}$		dB(A)	96
<b>Hladina vibrací dle EN 11680-1:2011:</b>			
Hodnota vibrací $a_h$		$m/s^2$	2,4
Nejistota K		$m/s^2$	1,5

\* volitelné v závislosti na obsahu dodávky

Technické změny zůstávají vyhrazeny

### Vibrace

- Deklarovaná úroveň vibrací uvedená v technických údajích a v prohlášení o shodě byla měřena v souladu se standardní zkušební metodou předepsanou normou EN 11680-1 a může být použita pro srovnání jednotlivých nářadí mezi sebou. Deklarovaná úroveň vibrací může být také použita k předběžnému stanovení expozice.
- **Upozornění!** Hodnota vibrací při aktuálním použití elektrického nářadí se může lišit od deklarované hodnoty v závislosti na způsobu, jakým se nářadí používá. Úroveň vibrací může být vzhledem k uvedené hodnotě vyšší.
- Při stanovení doby působení vibrací, z důvodu určení bezpečnostních opatření podle nařízení 2002/44/ES k ochraně osob pravidelně používajících elektrické nářadí v zaměstnání, odhad expozice vibracím, by se měly zvážít, skutečné podmínky použití a způsob, jakým se nářadí používá, včetně zohlednění všech částí pracovního cyklu, jako je například doba, kdy je nářadí vypnuto a kdy běží naprázdno kromě času spuštění.

## OPRAVY

Kontrolujte přístroj na poškození. Opravy elektrických spotřebičů smí provádět jen kvalifikovaní elektro-odborníci. Při nároku na záruku, poruchách nebo objednávkce náhradních dílu se prosím obraťte na autorizovaný servis Mountfield. Adresu naleznete na stránkách [www.mountfield.cz](http://www.mountfield.cz).

## NÁHRADNÍ DÍLY

Potřebujete-li příslušenství nebo náhradní díly, obraťte se prosím na náš servis.

Nepoužívejte pro práci s tímto elektrickým nářadím žádné přídavné součásti kromě těch, které jsou doporučeny naší společností. Jinak může obsluha nebo nezúčastněná osoba nacházející se v blízkosti utrpět vážná zranění nebo se může přístroj poškodit.

Lišta	080SDEA041
Řetěz	91PJ033X nebo 91PX033X

## LIKVIDACE



Obal se skládá z ekologických materiálů, které lze v komunálních sběrných dvorech odevzdat k recyklaci.

### **Elektrické nářadí neodhazujte do domovního odpadu!**



V souladu s evropskou směrnicí č: 2012/19/ES musí být opotřebované elektrické nářadí shromažďováno odděleně a odevzdáno k ekologické recyklaci.



Informace o možnostech likvidace vysloužilého přístroje Vám podá v místě Vašeho bydliště obecní nebo městská správa.

## ZÁRUČNÍ PODMÍNKY

Záruční doba je uvedena na prodejním dokladu, nejméně však 24 měsíců, a začíná dnem převzetí výrobku, což je třeba prokázat originálním prodejním dokladem. Záruka se nevztahuje na běžné opotřebení výrobku a jeho součástí (např. postupný pokles kapacity akumulátorové baterie) a na škody vzniklé v důsledku nerespektování návodu k použití, používání nesprávného příslušenství, cizího zásahu a oprav za použití neoriginálních dílů, v důsledku použití násilí, úderu nebo rozbití a svévolného přetížení motoru.

# EU PROHLÁŠENÍ O SHODĚ

My, Mountfield a.s., Mirošovická 697, CZ-251 64 Mnichovice, tímto prohlašujeme na svou výlučnou odpovědnost, že výrobek:

## **Akumulátorová teleskopická prořezávací pila PATRIOT PCS20 40V**

Výrobní číslo: 7A576000001 – 7A576099999

na které se toto prohlášení vztahuje, odpovídá příslušným bezpečnostním a zdravotním požadavkům směrnic

**2006/42/ES** (Směrnice o strojích), **2014/30/EU** (směrnice o elektromagnetické kompatibilitě), **2011/65/EU** (směrnice RoHS) a **2000/14/ES** (směrnice o hluku) včetně změn.

Při řádné aplikaci bezpečnostních a zdravotních požadavků, uvedených ve jmenovaných směrnicích ES, byly využity následující normy a / nebo technické specifikace:

**EN 60745-1:2009+A11; EN ISO 11680-1:2011;  
ZEK 01.4-08/11.11;  
EN 55014-1:2006+A1+A2; EN 55014-2:1997+A1+A2**

změřená hladina akustického výkonu	93,3 dB(A)
zaručená hladina akustického výkonu	96,0 dB(A)

Řízení k prohlášení o shodě podle přílohy V / směrnice 2000/14/ES

Technická dokumentace:

Mountfield a.s., Technický odbor, Všechnomy 56, 251 63 Strančice, Česká republika

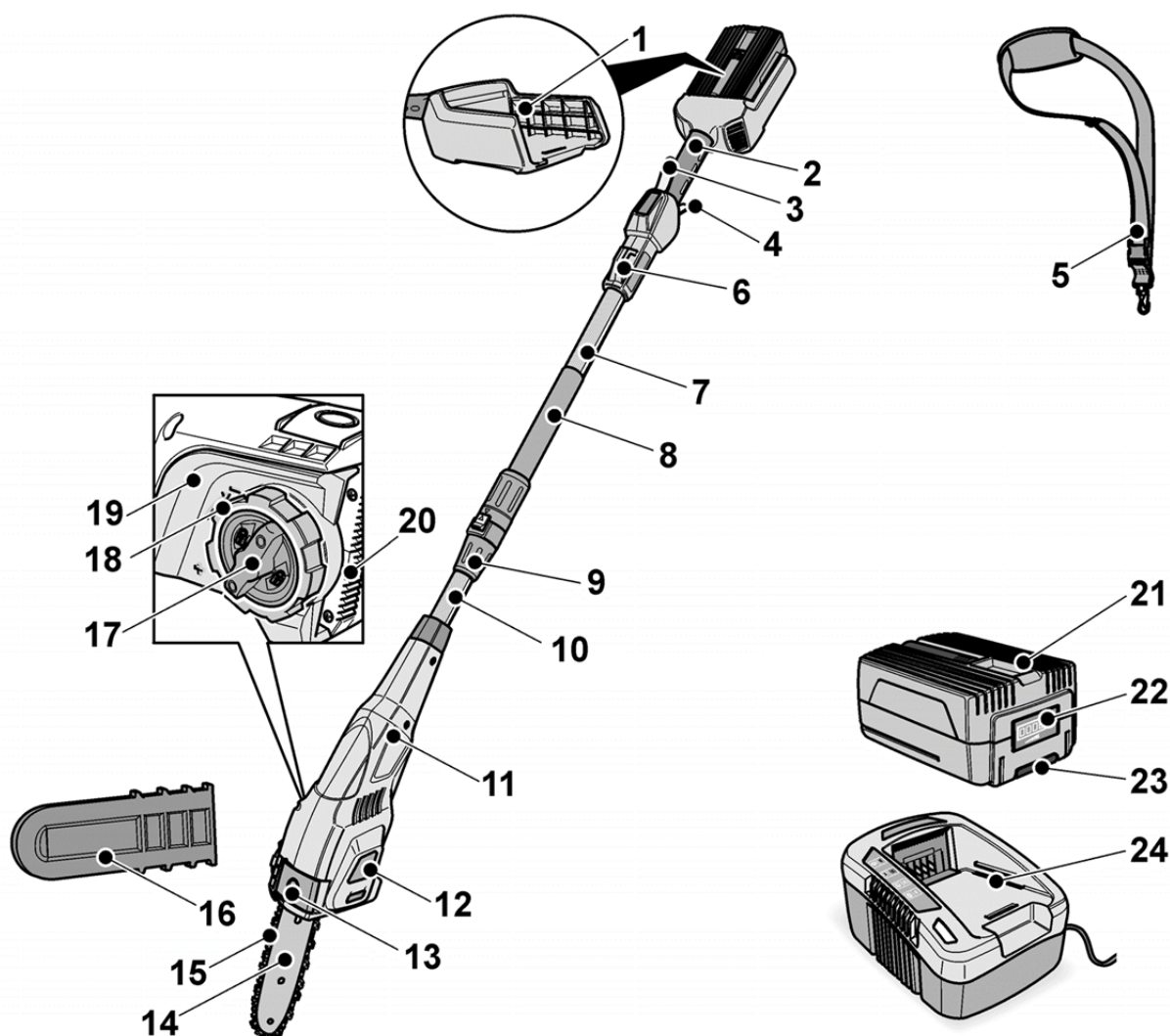
V Mnichovicích 10. 11. 2017



---

Jana Moravová  
generální ředitelka  
Mountfield a.s.





SK:

1	Slot pre vsunutie akumulátorovej batérie	13	Krytka olejovej nádržky
2	Zadná rukoväť	14	Vodiaca reťazová lišta
3	Bezpečnostná poistka spínača	15	Reťaz
4	Spínač Zap/Vyp	16	Ochranné puzdro reťaze
5	Ramenný popruh	17	Ručné koliesko – upnutie krytu reťazky
6	Očko na uchytenie ramenného popruhu	18	Koliesko napínania reťaze
7	Horná tyč	19	Kryt reťazky
8	Predná rukoväť	20	Zubová opierka
9	Spojka tyčí	21	Akumulátorová batéria Li-Ion: *
10	Spodná tyč	22	LED kontrolky stavu akumulátor. batérie
11	Teleso píly s vetracími otvormi	23	Uvoľňovacie tlačidlo akumulátor. batérie
12	Olejová nádržka s olejoznakom	24	Nabíjačka *

\* voliteľné v závislosti na obsahu dodávky

**SK - OBSAH**

Popis prístroja .....	28
Predslov k návodu na použitie .....	29
Vysvetlenie použitých symbolov a piktogramov.....	30
Bezpečnostné pokyny .....	31
Bezpečnostné pokyny pre reťazové píly .....	33
Príčiny vzniku a predchádzanie spätného vrhu .....	34
Dôležité pokyny pre Vašu osobnú bezpečnosť .....	35
Uvedenie do prevádzky .....	38
Základné pracovné techniky .....	44
Starostlivosť, údržba a skladovanie .....	46
Riešenie problémov .....	50
Technické údaje .....	51
Opravy .....	52
Náhradné diely .....	52
Likvidácia .....	52
Záručné podmienky .....	52
EU Vyhlásenie o zhode .....	53

**PREDSLOV K NÁVODU NA POUŽITIE**

Ďakujeme, že ste sa rozhodli pre tento náš výrobok a veríme, že vám bude dobre slúžiť. Prístroj spĺňa náročné požiadavky na elektrické náradie a jedná sa o neoceniteľného pomocníka.

Tento návod na použitie má uľahčiť poznanie prístroja, ako aj využitie jemu zodpovedajúcich možností nasadenia. Návod na použitie obsahuje dôležité informácie, ako prístroj odborne a hospodárne využívať, a tým sa vyvarovať úrazom, vyhnúť sa opravám a prestojom a zvýšiť spoľahlivosť a životnosť prístroja.

Okrem návodu na použitie sa v krajine používania, ako aj na mieste nasadenia, musia dodržiavať aj uznané odborné-technické pravidlá pre bezpečnú a odbornú prácu, ako aj bezpečnostné predpisy príslušných cechovných spolkov.



Tento návod na použitie slúži k poznaniu elektrického náradia a jeho vlastností, a popisuje určený spôsob použitia a nebezpečenstvá spojené jeho použitím. Návod na použitie obsahuje dôležité informácie, ako náradie odborne a hospodárne využívať, a tým sa vyvarovať úrazom, vyhnúť sa opravám a zvýšiť spoľahlivosť a životnosť náradia.

Návod na použitie musí byť vždy k dispozícii v mieste použitia náradia. Uchovávajte tento návod na použitie vždy spolu s prerézavacou pílou. Pílu požičiavajte iba osobám, ktoré sú zoznamené s jej použitím, a súčasne s pílou odovzdajte aj návod na použitie. Návod na použitie si musí prečítať a dodržiavať každá osoba, ktorá pracuje s týmto náradím.

# VYSVETLENIE POUŽITÝCH SYMBOLOV A PIKTOGRAMOV



Pozor! / Výstraha!



Pred použitím je potrebné prečítať si návod na použitie a údržbu!



Používajte ochranu hlavy, očí a sluchu.



Používajte ochranné rukavice!



Používajte ochrannú obuv!



Pred kontrolou a nastavovaním vždycky odstráňte akumulátorovú batériu z prístroja.



Elektrické náradie nepoužívajte pri daždi, ani ho dažďu ani vlhku nevystavujte!



Riziko úmrtia elektrickým prúdom! Nikdy sa nedotýkajte napájacích zdrojov ani telefónnych liniek. Dodržiavajte od nich minimálnu vzdialenosť 15 m. Udržujte okolostojace osoby mimo nebezpečnú oblasť!



**POZOR! OCHRANA ŽIVOTNÉHO PROSTREDIA!** Tento prístroj sa nesmie likvidovať spoločne s domovým/komunálnym odpadom. Opatrebovaný prístroj je potrebné odovzdať na zbernom mieste, zaoberajúcom sa ekologickou likvidáciou.



Potvrďuje zhodu elektrického zariadenia so smernicami Európskej únie.



Zaručená hladina akustického výkonu  $L_{wa}$  96 dB(A)



Jednosmerný prúd



Zamykanie/odomykanie krytu reťazky



Zvyšovanie/Znižovanie napnutie reťaze



Predpísaný smer otáčania reťaze

# SYMBOLY POUŽITÉ V TOMTO NÁVODE NA POUŽITIE



## VÝSTRAHA!

Označuje bezprostredné nebezpečenstvo. Nedodržanie tohto upozornenia môže mať za následok smrť alebo vážne zranenie.



## POZOR!

Označuje potenciálne nebezpečnú situáciu. Nedodržanie tohto upozornenia môže spôsobiť zranenie alebo škodu na majetku.



## POZNÁMKA

Označuje tipy na použitie a dôležité informácie.

## BEZPEČNOSTNÉ POKYNY

### Všeobecné bezpečnostné pokyny pre elektrické náradie



*Prečítajte si všetky bezpečnostné upozornenia a pokyny. Opomenutie pri dodržiavaní týchto bezpečnostných upozornení a pokynov môže viesť k úrazu elektrickým prúdom, ku vzniku požiaru a/alebo k vážnemu zraneniu osôb.*

Uchovajte si všetky pokyny a návod pre budúce použitie.

V týchto bezpečnostných upozorneniach používaný pojem „elektrické náradie“ sa vzťahuje na elektrické náradie napájané zo siete (so sieťovými káblami) a na elektrické náradie napájané akumulátormi (bez sieťových káblov).

#### 1) Bezpečnosť na pracovisku

- a) **Udržujte svoje pracovisko čisté a dobre osvetlené.** Neporiadok alebo neosvetlené pracovisko môžu zapríčiniť nehody.
- b) **S elektrickým náradím nepracujte v prostredí s nebezpečenstvom výbuchu, v ktorom sa vyskytujú horľavé kvapaliny, plyny alebo prach.** Elektrické náradie vytvára iskry, ktoré môžu prach alebo pary zapáliť.
- c) **Dbajte na to, aby pri práci s elektrickým náradím boli deti a iné osoby v bezpečnej vzdialenosti.** V prípade odvrátenia pozornosti môžete stratiť kontrolu nad vykonávacou činnosťou.

#### 2) Elektrická bezpečnosť

- a) **Vidlica pohyblivého prívodu elektrického náradia musí zodpovedať sieťovej zásuvke.** Nikdy akýmkoľvek spôsobom neupravujte vidlicu. S náradím, ktoré má ochranné spojenie so zemou, nikdy nepoužívajte žiadne zásuvkové adaptéry. Vidlice, ktoré nie sú znehodnotenú úpravami, a odpovedajúce zásuvky obmedzia nebezpečenstvo úrazu elektrickým prúdom.
- b) **Vyhýbajte sa telesnému kontaktu s uzemnenými povrchmi ako napr. potrubiu, telesa ústredného kúrenia, sporáky a chladničky.** V prípade, že je telo uzemnené, je riziko úrazu elektrickým prúdom vyššie.
- c) **Elektrické náradí nevystavujte dažďu alebo mokrému prostrediu.** Vniknutie vody do elektrického náradia zvyšuje riziko úrazu elektrickým prúdom.

- d) **Nepoužívajte prívodný kábel k iným účelom. Nikdy nenoste ani neťahajte elektrické náradie za prívodný kábel, ani za náradie nezavesujte. Nevyťahujte vidlicu zo zásuvky ťahom za kábel. Chráňte kábel pred vysokými teplotami, olejom, ostrými hranami alebo pohyblivými časťami náradia. Poškodené alebo prekrútené káble zvyšujú nebezpečenstvo úrazu elektrickým prúdom.**
- e) **Pokiaľ s elektrickým náradím pracujete vonku, používajte len také predlžovacie káble, ktoré sú určené k použitiu vonku. Použitie kábla určeného k použitiu vonku znižuje riziko úrazu elektrickým prúdom.**
- f) **Pokiaľ sa nedá vyhnúť použitiu elektrického náradia vo vlhkom prostredí, používajte napájanie chránené prúdovým chráničom (RCD). Používanie prúdového chrániča znižuje nebezpečenstvo úrazu elektrickým prúdom.**

### **3) Bezpečnosť osôb**

- a) **Buďte pozorní, dávajte pozor na to, čo robíte, pristupujte k práci s elektrickým náradím s rozvahou. Nepoužívajte elektrické náradie, ak ste unavení alebo ste pod vplyvom drog, alkoholu alebo liekov. Malý moment nepozornosti pri práci s elektrickým náradím môže mať za následok vážne zranenia.**
- b) **Používajte osobné ochranné vybavenie a vždy noste ochranné okuliare. Používanie osobného ochranného vybavenia ako masky proti prachu, protišmyková bezpečnostná obuv, ochranné prilby alebo protihlukové ochrany sluchu, vždy podľa druhu a použitia elektrického náradia, znižuje riziko zranenia.**
- c) **Predchádzajte náhodnému uvedeniu prístroja do prevádzky. Skontrolujte, či je elektrické náradie vypnuté skôr, ako ho pripojíte k sieti a/alebo akumulátoru, uchopíte alebo poniesete. Pokiaľ prístroj prenášate s prstom na spínači alebo zapnutý prístroj pripojíte k prúdovému napájaniu, môže to mať za následok nehodu.**
- d) **Pred zapnutím prístroja odstráňte všetky nastavovacie nástroje alebo kľúče. Nástroj alebo kľúč, ktorý sa nachádza v rotujúcej časti prístroja, môže spôsobiť zranenie.**
- e) **Vyhýbajte sa nezvyklému držaniu tela. Dbajte na stabilný postoj a vždy udržiavajte rovnováhu. Tým môžete elektrické náradie lepšie kontrolovať v nečakaných situáciách.**
- f) **Noste vhodné oblečenie. Nenoste voľné oblečenie alebo ozdoby. Držte v bezpečnej vzdialenosti od pohyblivých dielov vlasy, odev a rukavice. Voľné oblečenie, ozdoby alebo dlhé vlasy sa môžu do pohyblivých dielov zachytiť.**
- g) **Pokiaľ je možné namontovať zariadenie na odsávanie prachu a záchytné zariadenie, skontrolujte, či sú tieto zapojené a správne použité. Použitie zariadenia na odsávanie prachu môže znížiť ohrozenie prachom.**

### **4) Používanie elektrického náradia a starostlivosť oň**

- a) **Náradie nepreťažujte. K svojej práci používajte vždy k tomu určené elektrické náradie. Správne zvolené elektrické náradie bude lepšie a bezpečnejšie vykonávať prácu, pre ktorú bolo skonštruované.**
- b) **Nepoužívajte elektrické náradie, ktoré sa nedá zapnúť alebo vypnúť spínačom. Elektrické náradie, ktoré sa nedá ovládať spínačom, je nebezpečné a je potrebné ho nechať opraviť.**
- c) **Vytiahnite vidlicu zo zásuvky a / alebo vyberte akumulátor pred tým, ako budete prevádzať nastavenie prístroja, vymieňať príslušenstvo alebo prístroj odložíte. Toto bezpečnostné opatrenie zabraňuje neúmyselnému spusteniu prístroja.**



- d) **Nepoužívané elektrické náradie uchovávajte mimo dosah detí. Nenechajte pracovať s prístrojom osoby, ktoré nie sú s ním zoznamované alebo ktoré nečítali tieto pokyny.** *Elektrické náradie je nebezpečné, pokiaľ ho používajú neskúsené osoby.*
- e) **Prístroj ošetrujte starostlivo. Kontrolujte, či pohyblivé časti prístroja bezchybne fungujú a nezasekávajú sa, či diely nie sú zlomené alebo poškodené, či funkcia elektrického náradia nie je negatívne ovplyvnená. Poškodené diely nechajte pred použitím prístroja opraviť. Mnohé nehody majú svoju príčinu v nesprávne udržiavaní elektrického náradia.**
- f) **Rezné nástroje udržiavajte ostré a čisté. Pozorne ošetrované rezné nástroje s ostrými reznými hranami sa menej zasekávajú a ľahšie sa vedú.**
- g) **Používajte elektrické náradie, príslušenstvo. Nasadzované nástroje atď. podľa týchto pokynov a tak, ako je to pre tento špeciálny typ prístroja predpísané. Pritom zohľadnite pracovné podmienky a uskutočňovanú činnosť. Používanie elektrického náradia na iné, než určené účely, môže viesť k nebezpečným situáciám.**
- 5) Starostlivé používanie prístroja a používanie akumulátorových prístrojov**
- a) **Zaistite, aby bol prístroj vypnutý ešte predtým, ako nasadíte akumulátor. Nasadzovanie (pripojovanie) akumulátora k elektrickému prístroju, ktorý je zapnutý, môže viesť k úrazom.**
- b) **Akumulátory nabíjajte len v takých nabíjacích prístrojoch, ktoré sú odporúčané výrobcom. Pri nabíjaní prístroja, ktorý je vhodný pre určitý typ akumulátora, hrozí požiar, pokiaľ je používaný k nabíjaniu iných akumulátorov.**
- c) **V elektrických prístrojoch používajte vždy len k nim určené akumulátory. Používanie iných akumulátorov môže viesť k poraneniu a k nebezpečenstvu požiaru.**
- d) **Nepoužívané akumulátory uchovávajte mimo dosah kancelárskych sponiek, mincí, kľúčov, skrutiek alebo iných kovových predmetov, ktoré by mohli spôsobiť premostenie kontaktov akumulátora. Skrat medzi kontaktmi akumulátora môže spôsobiť popáleniny alebo požiar.**
- e) **Pri nesprávnom použití môžu z akumulátora unikať tekutiny. Vyvarujte sa kontaktu s nimi. Ak dôjde k náhodnému styku s týmito tekutinami, opláchnite zasiahnuté miesto vodou. Ak sa akumulátorová tekutina dostane do očí, vyhľadajte navyše tiež lekárskou pomoc. Unikajúca akumulátorová tekutina môže spôsobovať zápaly kože alebo popáleniny.**
- 6) Servis**
- a) **Opravy svojho elektrického náradia zverte len kvalifikovanej osobe, ktorá bude používať originálne náhradné diely. Tým zabezpečíte, že zostane zachovaná rovnaká úroveň bezpečnosti elektrického náradia ako pred opravou.**

## BEZPEČNOSTNÉ POKYNY PRE REŤAZOVÉ PÍLY

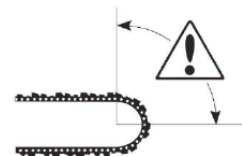
- **Dbajte na to, aby pri bežiacей píly boli časti Vášho tela v bezpečnej vzdialenosti od pílovej reťaze. Pred spustením píly skontrolujte, či sa pílová reťaz ničoho nedotýka. Pri práci s reťazovou pílou môže malý moment nepozornosti viesť k zachyteniu oblečenia alebo niektorej časti tela pílovou reťazou.**
- **Držte reťazovú pílu vždy pravou rukou za zadnú rukoväť a ľavou rukou za prednú rukoväť. Držanie reťazovej píly v obrátenom pracovnom postoji zvyšuje riziko poranenia a nesmie sa používať.**

- **Elektrické náradie držte len za izolované úchopové povrchy, pretože sa pílová reťaz môže dotknúť skrytého vedenia.** Dotyk pílovej reťaze so "živým" vodičom môže spôsobiť, že sa neizolované kovové náradia stanú "živými" a môžu zraniť užívateľa elektrickým prúdom.
- **Používajte ochranné okuliare a protihlukovú ochranu sluchu.** Odporúča sa ďalšie ochranné vybavenie pre hlavu, ruky, nohy a chodidlá. Vhodné ochranné oblečenie znižuje nebezpečenstvo zranenia od odletujúceho materiálu a náhodného kontaktu s pílovou reťazou.
- **Nepracujte s reťazovou pilou na strome.** Pri používaní reťazovej píly na strome hrozí zranenie.
- **Dbajte vždy na pevný postoj a reťazovú pílu používajte len vtedy, pokiaľ stojíte na pevnom, bezpečnom a rovnom podklade.** Klzký podklad alebo nestabilná plocha, na ktorej stojíte, ako napr. rebrík, môže viesť k strate rovnováhy alebo k strate kontroly nad reťazovou pilou.
- **Pri rezaní vetvi, ktorá je napružená, buďte pripravení uskočiť.** Keď pnutie vo vláknach dreva povolí, môže napružená vetva obsluhu zasiahnuť a / alebo reťazovú pílu strhnúť tak, že nad ňou stratíte kontrolu.
- **Buďte zvlášť opatrní pri rezaní krovia a mladých stromčekov.** Tenký materiál sa môže do reťazovej píly zachytiť a udrieť Vás alebo Vás vyviesť z rovnováhy.
- **Vo vypnutom stave noste reťazovú pílu za prednú rukoväť, pílovou reťazou odvráteným od tela.** Pri transporte alebo odkláňania reťazovej píly vždy nasuňte ochranný kryt. Pozorné zachádzanie s reťazovou pilou znižuje pravdepodobnosť náhodného kontaktu s pohybujúcou sa pílovou reťazou.
- **Dodržujte pokyny pre mazanie, napnutie reťaze a výmenu príslušenstva.** Nesprávne napnutá alebo namazaná reťaz sa môže buď pretrhnúť, alebo zvýšiť možnosť spätného vrhu.
- **Udržujte rukoväte suché, čisté, bez oleja a tuku.** Mastné, zaolejšované rukoväte kľžu a vedú ku strate kontroly.
- **Režte len drevo.** Nepoužívajte reťazovú pílu k prácam, na ktoré nie je určená – príklad: nepoužívajte reťazovú pílu k rezaniu umelých hmôt, muriva alebo stavebných materiálov, ktoré nie sú z dreva. Použitie reťazovej píly k prácam mimo určenia môže zaviesť nebezpečné situácie.

## PRÍČINY VZNIKU A PREDCHÁDZANIE SPÄTNÉMU VRHU

Ku spätnému vrhu môže dôjsť, keď sa špička vodiacej lišty dotkne nejakého predmetu alebo keď sa drevo uzatvára a pílová reťaz sa v reze zovrie.

Taký kontakt so špičkou píly môže v niektorých prípadoch viesť k nečakanej dozadu smerujúcej reakcii, kedy sa vodiaca lišta vrhne nvrch a smerom k obsluhu.



Zovretie pílovej reťaze na hornej hrane vodiacej lišty môže lištu silne hodiť smerom k obsluhu. Každá z týchto reakcií môže viesť k tomu, že stratíte nad pilou kontrolu a môžete utrpieť ťažké poranenie. Nespoliehajte sa výlučne na bezpečnostné zariadenie, ktoré sú zabudované v reťazovej píle. Ako užívateľ reťazovej píly máte za povinnosť urobiť rôzne opatrenia, aby ste mohli pracovať bez nehôd a zranení.

Spätný vrh je dôsledkom nesprávneho alebo chybného použitia elektrického náradia. Zabrániť sa mu dá vhodnými bezpečnostnými opatreniami, ktoré sú uvedené nižšie:

- **Držte pílu pevne v oboch rukách, pritom palcom a prsty zvierajte rukoväť reťazovej píly.** Zaujmite telom a ramenami taký postoj, aby ste silu spätného vrhu ustáli. Keď sú urobené vhodné opatrenia, môže obsluha spätný vrh zvládnuť. Nikdy reťazovú pílu nepúšťajte.

- **Vyhýbajte sa abnormálnemu držaniu tela a nerežte vo väčšej výške, ako sú Vaše ramená.** *Tým sa predídete náhodnému kontaktu špičky lišty a umožní to lepšiu kontrolu nad reťazovou pílou v nečakaných situáciách.*
- **Používajte vždy výrobcom predpísané náhradné lišty a pílové reťaze.** *Nesprávne nahradenie lišty a pílovej reťaze môžu viesť k pretrhnutiu reťaze a /alebo k spätným vrhom.*
- **Dodržujte pokyny výrobcu k brúseniu a údržbe reťazovej píly.** *Príliš nízky obmedzovač hĺbky zvyšuje sklon k spätným vrhom.*

## DÔLEŽITÉ POKYNY PRE VAŠU OSOBNÚ BEZPEČNOSŤ

- Dôrazne odporúčame, aby začiatočníci v práci s pílou získali najskôr praktickú výučbu v používaní píly a ochranného vybavenia od skúseného užívateľa.
- Tento prístroj nesmú používať deti. Deti by mali byť upozornené, aby si sa prístrojom nehrali. Deti nesmú ani vykonávať čistenie a údržbu.
- Spotrebič nesmú používať osoby s obmedzenými fyzickými, zmyslovými alebo duševnými schopnosťami alebo nedostatočnými skúsenosťami a znalosťami alebo osobami, ktoré s pokynmi neboli oboznámené.
- Skontrolujte terén, kde bude píla používaná a odstráňte vopred všetky kamene, drôty apod., ktoré by mohli byť zasiahnuté pílou, aby ste sa vyhli ohrozeniu osôb a poškodeniu prístroja.
- Pri spúšťaní sa uistite, že sa píla nedotýka zeme, ani iných predmetov.
- Starajte sa o svoju reťazovú pílu, aj keď sa nepoužíva. Neskladujte reťazovú pílu tak, aby prekážala. Skladujte prístroj na suchom a bezpečnom mieste mimo dosahu detí.
- Odporúčame vypustenie olejovej nádrže pred skladovaním.
- Pred použitím sa uistite, že sú namontované všetky chrániče a rukoväte. Nikdy nespúšťajte pílu, pokiaľ nie je kompletne zostavená, alebo sú namontované neoriginálne diely.
- Pred premiestňovaním na iné pracovné miesto pílu vždy vypnite.
- Prístroj obsluhujte iba v technickom stave, ktorý je stanovený a dodaný výrobcom. Neoprávnené zmeny na prístroji vylučujú zodpovednosť výrobcu za akékoľvek následné poškodenie alebo zranenie.
- Náhradné diely musia zodpovedať požiadavkám stanoveným výrobcom. Preto používajte iba originálne náhradné diely alebo náhradné diely schválené výrobcom. Pri výmene súčastok dodržujte dodané pokyny na inštaláciu a vyberte vopred akumulátorovú batériu.
- Starajte sa o reťaz. Udržujte reťaz ostrú a správne napnutú na vodiacej lište. Uistite sa, že reťaz píly a vodiaca lišta sú čisté a dobre premazávané. Udržujte rukoväť suchú, čistú a bez oleja a tuku.
- Zaistite, aby bol niekto nablízku (v bezpečnej vzdialenosti), v prípade nehody. Majte pripravenú lekárničku.
- Ak sa z nejakého dôvodu musíte dotýkať reťaze píly, uistite sa, že je z píly vybratá akumulátorová batéria.
- Hluk z tohto výrobku môže prekročiť 85 dB (A). Preto odporúčame prijať vhodné opatrenia na ochranu sluchu.
- Pri manipulácii s výrobkom zaobchádzajte opatrne a v ochranných rukaviciach, reťaz a lišta môžu byť horúce.

## Bezpečnosť iných osôb

- Túto elektrickú prerezávací pílu smie používať len dospelá osoba, ktorá je oboznámená s obsluhou a bezpečným používaním píly v rozsahu tohto návodu a ktorá je v dobrom fyzickom a duševnom stave.
- Deti a mladiství do 18 rokov nesmú obsluhovať elektrické prerezávací píly. Výnimka: mladiství nad 16 rokov v rámci výučby pod dohľadom odborníka.
- Uvedomte si, že majiteľ alebo obsluha je zodpovedný za úrazy alebo nehody, ktoré sa stanú tretím osobám alebo ich majetku v súvislosti s používaním prerezávacej píly.

## Ďalšie riziká

Môžu sa objaviť dodatočné zvyškové riziká pri použití tohto náradia, ktoré nemusia byť obsiahnuté v uvedených bezpečnostných pokynoch. Tieto riziká môžu vzniknúť v dôsledku nesprávneho použitia, dlhodobého použitia atď. Aj pri dodržiavaní príslušných bezpečnostných predpisov a používanie bezpečnostných prvkov, nemôžu byť vylúčené určité zvyškové riziká. Medzi ne patria:

- Zranenia spôsobené kontaktom s akoukoľvek rotujúcou / pohyblivou časťou /.
- Zranenia spôsobené pri výmene dielov, pracovného nástroja alebo príslušenstva.
- Zranenia spôsobené dlhodobým použitím náradia. Ak používate toto náradie dlhšiu dobu, zaistite, aby sa robili pravidelné pracovné prestávky.
- Poškodenie sluchu. Použite ochranu na ochranu sluchu.
- Zdravotné riziká spôsobené vdychovaním prachu vytváraného pri použití náradia (príklad: práca s drevom, najmä s dubovým, bukovým a pod)



**Výstraha!** Tento stroj počas prevádzky vytvára elektromagnetické pole. Toto pole môže za určitých okolností negatívne ovplyvniť aktívne alebo pasívne lekárske implantáty. Aby sa znížilo nebezpečenstvo vážnych alebo smrteľných zranení, odporúčame, aby sa osoby s lekáskymi implantátmi pred obsluhou stroja poradili so svojim lekárom alebo výrobcom lekárskeho implantátu.



**Výstraha!** Pri dlhšie trvajúcej práci je užívateľ vystavený otrasom, ktoré môžu viesť k bielym prstov (Raynaudov syndróm) alebo syndrómu karpálneho tunela. V tomto stave sa znižuje schopnosť ruky vnímať a regulovať teplotu, čo vedie k pocitom necitlivosti a horúčavy a môže vyústiť v poškodenie nervovej a cievnej sústavy a nekrotizácii tkaniva. Zatiaľ nie sú známe všetky faktory vedúce k chorobe bielych prstov, patrí však medzi ne definitívne chladné počasie, fajčenie a choroby ciev a krvného obehu, aj dlhodobé či intenzívne pôsobenie otrasov. Riziko choroby bielych prstov a syndrómu karpálneho tunela obmedzte takto:

- Noste rukavice a udržiajte ruky v teple.
- Udržiajte náradie v dobrom stave. Nástroj s uvoľnenými komponentmi alebo poškodenými či opotrebovanými tlmičmi vibruje silnejšie.
- Rukoväť držte vždy pevne, neobopínajte ju však dlho zbytočne silno. Robte prestávky. Ani cez vyššie uvedené preventívne opatrenia nemožno riziko choroby bielych prstov a syndrómu karpálneho tunela úplne vylúčiť. Osobám, ktoré budú s náradím pracovať dlhodobo a pravidelne, preto odporúčame, aby pozorne sledovali stav svojich rúk a prstov. Ak spozorujete niektorý z vyššie uvedených syndrémov, ihneď kontaktujte lekára.

Ani cez vyššie uvedené preventívne opatrenia nemožno riziko choroby bielych prstov a syndrómu karpálneho tunela úplne vylúčiť. Osobám, ktoré budú s náradím pracovať dlhodobo a

pravidelne, preto odporúčame, aby pozorne sledovali stav svojich rúk a prstov. Ak spozorujete niektorý z vyššie uvedených syndrémov, ihneď kontaktujte lekára.

## **POUŽITIE V SÚLADE S URČENÍM**

Táto prerezávací píla je určená na používanie iba jednou osobou a iba na rezanie dreva.

Toto elektrické náradie je:

- určené výlučne pre starostlivosť o stromy a kríky v súkromnom sektore;
- nevhodné pre pílenie stromov;
- nevhodné pre rezanie plastov, muriva alebo stavebných materiálov, ktoré nie sú vyrobené z dreva;
- nutné používať podľa popisov a bezpečnostných pokynov uvedených v tomto návode k použitiu.

Nesprávne použitie ruší záruku a výrobca odmietne akúkoľvek zodpovednosť. Užívateľ je zodpovedný za všetky zranenia tretím stranám a za škody na majetku.

Prerezávaciu pílu je nutné držať vždy oboma rukami. Pred používaním prerezávacej píly si musí užívateľ prečítať všetky upozornenia a pokyny, uvedené v návode na použitie a porozumieť im. Užívateľ musí nosiť primerané osobné ochranné prostriedky (OOP). Prerezávacou pílou smie byť rezané iba drevo. Spracovanie materiálov ako napr. plastov, kamenia, kovu alebo dreva, obsahujúcich cudzie predmety (napr. klince alebo skrutky), je zakázané!

### **POZNÁMKA**

*Ilustrácie uvedené v tomto návode nemusia plne zodpovedať dodanému výrobku; slúži k lepšiemu pochopeniu textu návodu. Zmeny bez predošlého upozornenia vyhradené.*

# UVEDENIE DO PREVÁDZKY



## VÝSTRAHA!

Vypnite stroj a vždy vyberte akumulátorovú batériu zo stroja:

- keď nechávate prístroj bez dozoru;
- pred kontrolou, čistením alebo inými prácami na prístroji;
- keď začne prístroj nadmerne vibrovať.

Pred použitím stroj vybaľte a skontrolujte, či nebol prístroj dopravou poškodený a aj kompletnosť dodávky.

## POZNÁMKA:

Akumulátorové batérie nie sú pri expedícii plne nabité. Pred prvým použitím akumulátorovú batériu úplne nabite. Preštudujte si návod na použitie nabíjačky akumulátorové batérie.

## Mazanie reťaze

### Naplnenie olejovej nádrže



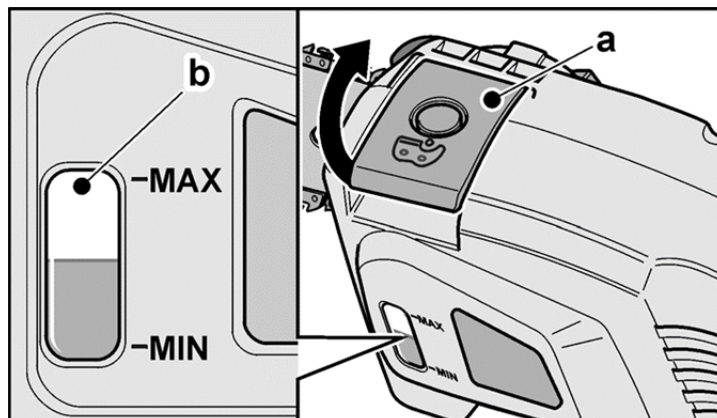
## POZOR!

Prerezávací píla sa nesmie nikdy používať bez reťazového oleja, pretože to vedie k poškodeniu reťaze, lišty a motora. Pri použití píly bez reťazového oleja sa pri poškodení odmieta akákoľvek záruka.

Používajte olej pre reťazové píly na biologickej báze, ktorý je 100% biologicky odbúrateľný. Bio-olej pre reťazové píly dostanete v každom odbornom obchode. Nepoužívajte starý olej, to vedie k poškodeniu prerezávacej píly a strate záruky.

- Zaistite, aby sa do nádržky nedostali nečistoty.
- Zabráňte rozliatiu oleja. Pokiaľ k tomu dôjde, rozliaty olej utrite.
- Olejovú nádrž vyprázdňte pred uskladnením, prepravou alebo zasielaním.

- Odklopte veko olejovej nádržky **(a)**. Pokiaľ je treba, očistite pred tým okolie veka.
- Mazací olej opatrne lejte do nádržky, dokiaľ hladina nedosiahne hornú značku ukazovateľa oleja **(b)**.
- Uzavrite olejovú nádržku **(a)**.
- Kontrolujte priebežne množstvo oleja na mierke oleja nádržky.



## POZOR!

Prístroj môže byť používaný iba s príslušným mazacím olejom. Nevhodný olej znižuje životnosť prístroja.

### Kontrola mazania reťaze

Zapnite prístroj (viď kapitola „Zapnutie/vypnutie prístroja“)

Držte bežiacu pílu cca 15 cm nad vhodným podkladom. Pokiaľ je reťaz riadne mazaná, zanechá vystreknutý olej od reťaze na podklade ľahkú olejovú stopu.

### Napnutie reťaze

#### VÝSTRAHA!

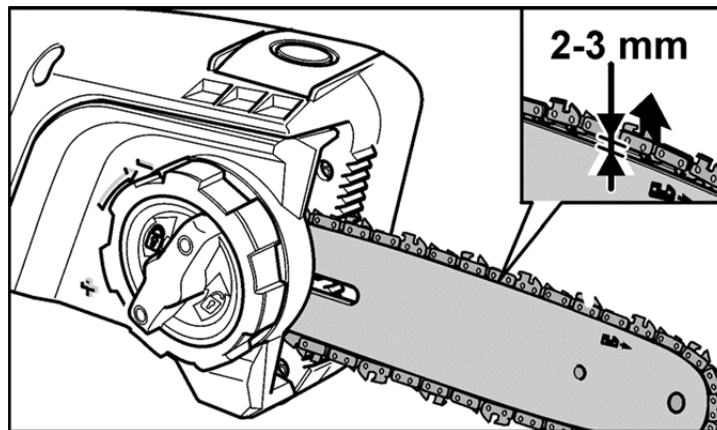
- Pred vykonávaním akejkoľvek práce na píle vyberte akumulátorovú batériu.
- Zuby na prerezávacej píle sú veľmi ostré! Ak vykonávate s pílou akúkoľvek činnosť, noste ochranné rukavice. **Nebezpečenstvo zranenia!**
- Nesprávne nasadený pilový reťaz môže spôsobiť, že náradie bude rezať nekontrolovaným spôsobom! Pri nasadzovaní reťaze dodržiavajte určený smer jeho otáčania.

#### POZNÁMKA:

Kontrolujte a opätovne nastavujte napnutie u novej reťaze už po niekoľkých minútach práce. Pred tým vypnite motor, vyberte akumulátorovú batériu a aktivujte brzdu reťaze.

### Kontrola napnutie reťaze

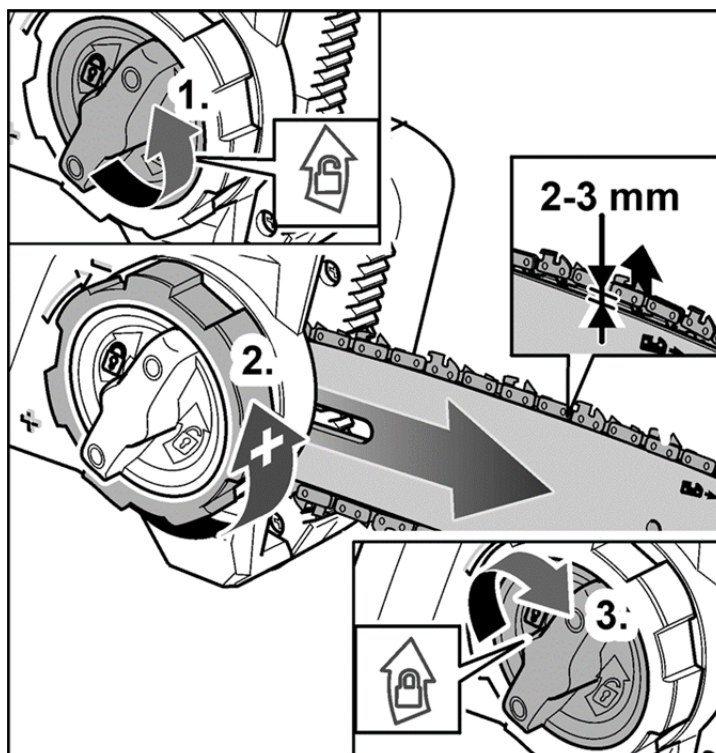
Reťaz sa nesmie prevesovať, ale malo by byť možno ju uprostred lišty povytiahnúť z drážky lišty o cca 2-3 mm.



### Napínanie reťaze

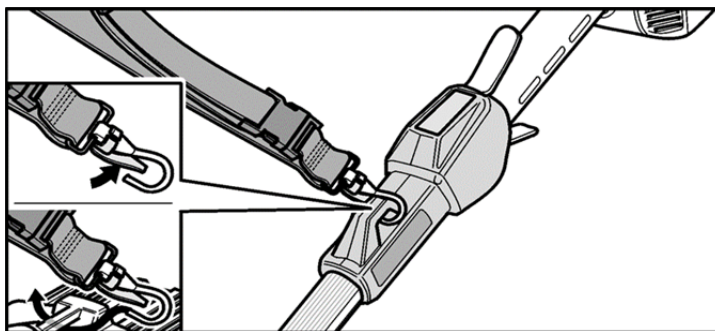
- Skrutkujte proti smeru hodinových ručičiek krídlovú maticu (1.), dokiaľ nie je možno reťazovou lištou pohybovať.
- Otáčajte napínacím kolieskom reťaze proti smeru hodinových ručičiek, aby sa reťaz napínala (2.)
- Posúvajte rukou reťaz v drážke lišty, či sa reťaz správne posúva. Musí sa pohybovať v drážke voľne.

- Utiahnite krídlovú maticu pre zaistenie lišty a krytu retiazky (3.).

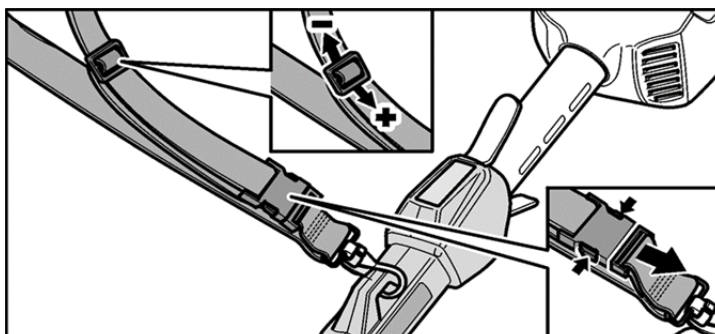


### Inštalácia a nastavenie ramenného popruhu

- Otvorte pridrznú karabínu popruhu a zaháknite ju do uchycovacieho očka na tyči prístroja. Kvôli lepšiemu vyváženiu je možné pripnúť karabínu aj na očko na posuvnej objímke umiestnenej na tyči v prednej rukoväti a podľa vlastnej potreby si polohu očka na tyči nastaviť.



- Podľa svojej výšky si nastavte ramenný popruh.

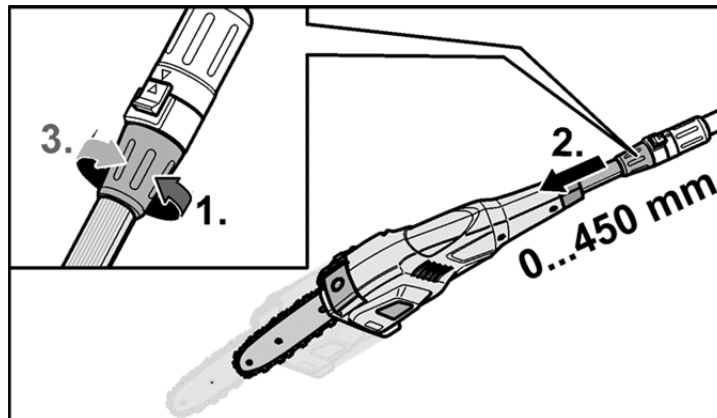




## Nastavenie dĺžky tyče

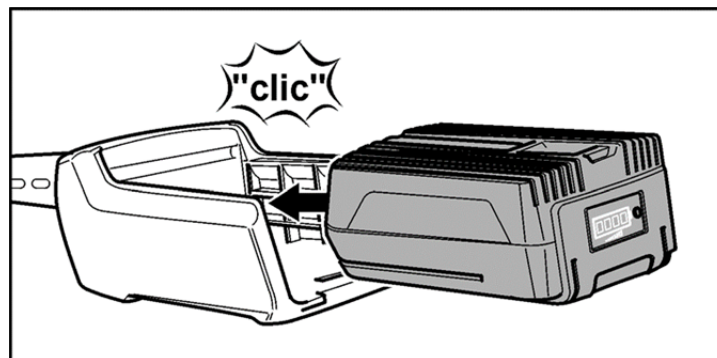
Dĺžka tyče môže byť nastavená pre vzdialené alebo blízke rezanie a môže sa meniť max. Do 45 cm.

- Uvoľnite závitové puzdro na spojke tyče (1.).
- Nastavte spodnú tyč, dokiaľ nedosiahne požadovanej dĺžky (2.).
- Utiahnite závitové puzdro (3.).

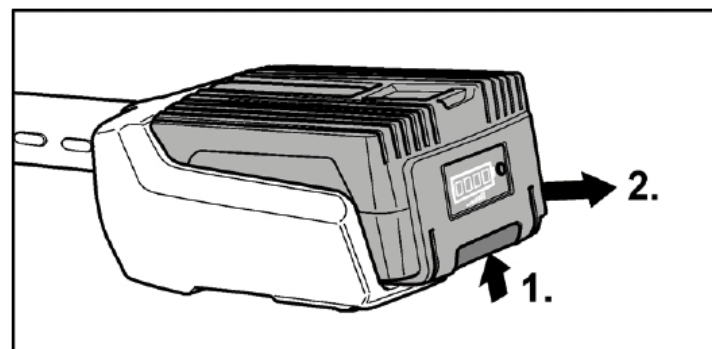


## Vloženie / výmena akumulátorovej batérie

- Dobíjanie akumulátorovej batérie je popísané v užívateľskom návode nabíjačky.
- Pred vložením alebo vybratím akumulátorovej batérie stroj vždy vypnite.
- Nabitú akumulátorovú batériu zasuňte do slotu prístroja, kým na svojom mieste nezapadne.



- Pre vybratie stlačte uvoľňovacie tlačidlo (1.) a akumulátorovú batériu (2.) vytiahnite.



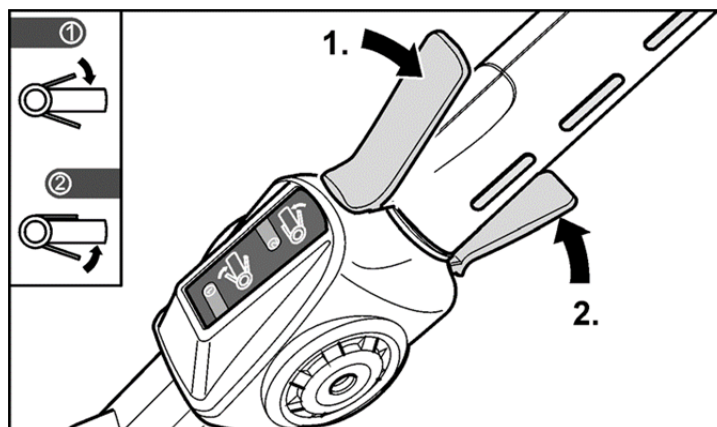
## **POZOR!**

Pri nepoužívaní chráňte kontakty akumulátorové batérie. Voľné kovové časti môžu skratovať kontakty, hrozí nebezpečenstvo výbuchu a požiaru!

### Zapnutie/vypnutie prístroja

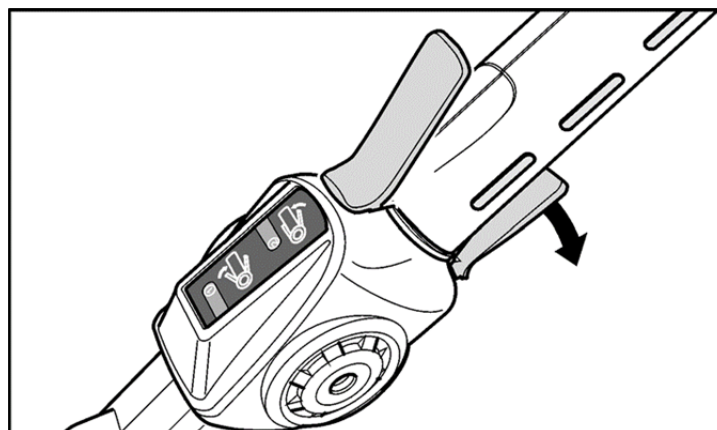
#### Zapnutie prístroja

- Držte pevne pílu oboma rukami a uistite sa, že nie sú v bezprostrednej blízkosti žiadne osoby (najmä deti), alebo zvieratá.
- Stlačte blokovanie spínača a držte ho stlačené (1.)
- Potom stlačte spínač Zap/Vyp (2.)



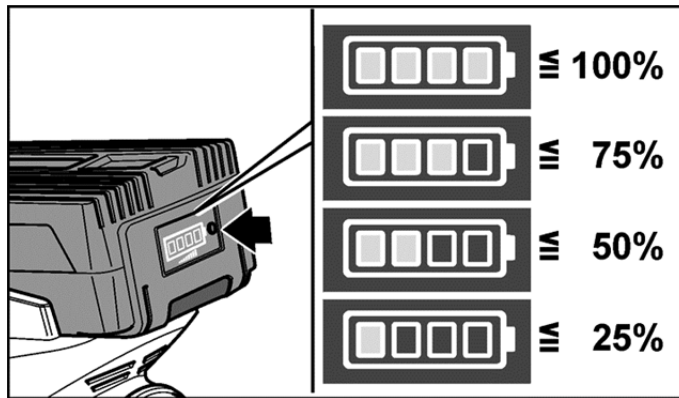
#### Vypnutí prístroja

- Uvoľnite spínač Zap/Vyp.



## Ukazovatele stavu nabitia

- Stisnite tlačidlo na akumulátorovej batérii, na kontrolu stavu nabitia.



Stav nabitia je zobrazený pomocou LED indikátorov. LED Indikátor zhasne po 5 sekundách. Pokiaľ bliká niektorá z LED diód, musí sa akumulátorová batéria dobiť. Pokiaľ sa po stisnutí tlačidla nerozsvieti žiadna z LED diód, akumulátorová batéria je chybná a musí byť vymenená.

## Pokyny na používanie



### VÝSTRAHA!

*Nikdy nedovoľte deťom akokoľvek manipulovať s prerezávacou pílou. Nedovoľte používať tento prístroj ani osobám, ktoré si neprečítali tento užívateľský návod alebo nedostali príslušné inštrukcie pre bezpečné a správne použitie tejto píly.*

### Pred každým použitím

- Skontrolujte, že sú na prístroji všetky diely, sú riadne upevnené a nepoškodené.
- Skontrolujte správne napnutie reťaze.
- Skontrolujte mazanie reťaze.
- Skontrolujte pílu na prípadný únik oleja.

### Správny postoj



#### *Riziko zranenia!*

- *Nikdy nepracujte na nestabilnom povrchu!*
- *Nikdy nepracujte z rebríka!*
- *Nikdy sa behom práce nepredkláňajte veľmi dopredu!*
- *Používajte elektrické náradie len vtedy, keď sú podmienky počasia a terénu priaznivé.*
- Stojte na zemi obidvomi nohami.
- Dávajte pozor na prekážky v pracovnom priestore.
- V priebehu práce držte elektrické náradie vždy obidvomi rukami!

### Postup, ako používať správne pílu!

- Prezrite si riadne pracovný priestor a odstráňte z neho všetky prekážky.
- Pred začatím práce skontrolujte bezpečnosť elektrického náradia (pozri "Pred každým použitím").
- Uchopte elektrické náradie oboma rukami, ako je uvedené.
- Pílu spustite už pred začiatkom rezania.

- Používajte stálu silu prítlaku na pílu, nie však nadmernú.
- Ak je to možné, prichyťte rezanú vetvu lanom.

### Po použití



**Riziko zranenia!**

Pílu vždy vypnite, pokiaľ ju odkladáte na zem! Keď je spínač Zap/Vyp uvoľnený, reťaz ešte krátko dobieha.

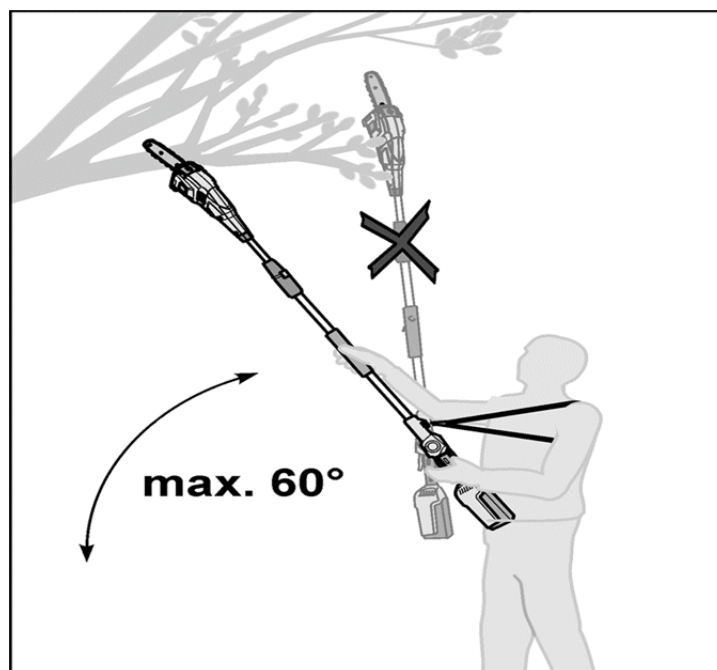
- Vypnite motor.
- Vyčkajte, dokiaľ sa všetky pohybujúce časti nezastavia.
- Vyberte akumulátorovú batériu.
- Nasadte na reťaz ochranné puzdro.
- Nechajte elektrické náradie vychladnúť.

## ZÁKLADNÉ PRACOVNÉ TECHNIKY



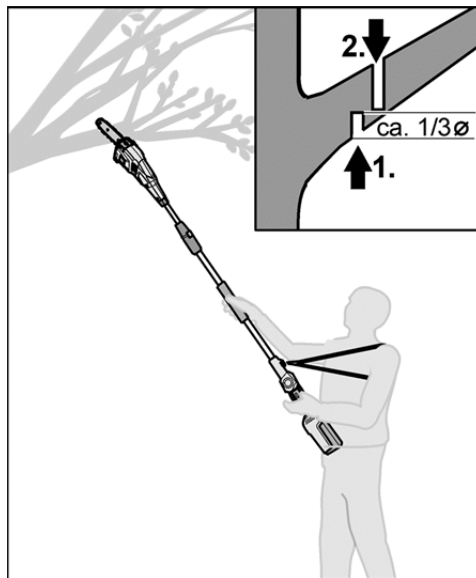
**Riziko zranenia!**

Pracujte s touto pílu pod max. uhlom 60°. Nikdy nerezte vetvy priamo nad hlavou!



- Začnite s rezaním na spodku kmeňa a pokračujte smerom nahor.

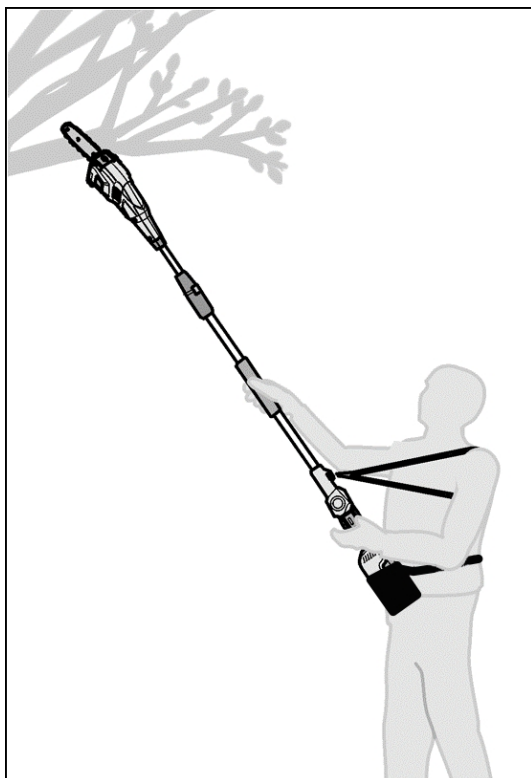
- Silné vetvy by sa mali odrezávať vo dvoch krokoch:
  - Narežte vetvu odspodu do cca 1/3 priemeru vetvy (1.).
  - O niečo ďalej od kmene odrežte vetvu smerom dole (2.).



- Dlhšie vetvy režete po častiach.
- Ak odvetvujete kmene ležiace na zemi, odrezávajte iba vetvy, smerujúce hore. Neodrezávajte podopierajúce vetvy, dokiaľ nie je kmeň rozrezaný na požadovanú dĺžku polien.

**⚠ Riziko zranenia!**

*Vetvy, ktoré kmeň podopierajú a/alebo napružené vetvy, môžu prerezávací pílu v dreve zovrieť.*



### Zvláštne príslušenstvo

K prístroji sa dodáva, ako špeciálne príslušenstvo, pomocné vrečko s opaskom, ktoré oceníte najmä pri dlhšej práci s týmto prístrojom.

Odľahčí Vám na rukách záťaž samého prístroja s batériou a zároveň zvýši stabilitu pri manipulácii s nožnicami vo väčších výškach – vid' vyobrazenie.

# STAROSTLIVOSŤ, ÚDRŽBA A SKLADOVANIE



**Výstraha!** Iné údržbárske a opravárske práce, ako sú uvedené v tomto návode na použitie, smie vykonávať len autorizovaný servis výrobcu. Bezpečnosť a prevádzkovú spoľahlivosť možno garantovať iba pri používaní originálnych náhradných dielov.

Ostré zuby reťaze môžu spôsobiť zranenie. Používajte ochranné rukavice.



**Pozor!** Pred údržbou a ošetrovaním vždycky vyberte akumulátorovú batériu.

## Prehľad čistenia a údržby

### Po použití elektrického náradia

- Vyčistite prístroj.

### Pravidelne, v závislosti na podmienkach použitia

- Napnite reťaz.
- Vyčistite vodiacu drážku v lište.
- Vyčistite mazacie otvory v prístroji a v lište.
- Prebrúste reťaz.
- Skontrolujte hladinu oleja a v prípade potreby doplňte.

## Čistenie



**Výstraha!**

Nepoužívajte k čisteniu vodu ani žiadne tekuté čistiace prostriedky.



**Pozor!**

Čistenie vykonávajte po každom použití. Zanedbanie môže spôsobiť poškodenie materiálu, čo má za následok nefunkčnosť náradia.

- Použite k čisteniu vlhkú handru a jemnú kefu.
- Odnímte kryt retiazky a odstráňte pomocou jemnej kefy všetky nečistoty z vodiacej lišty, retiazky, a krytu retiazky.
- Udržujte vetracie otvory čisté a zbavené prachu.

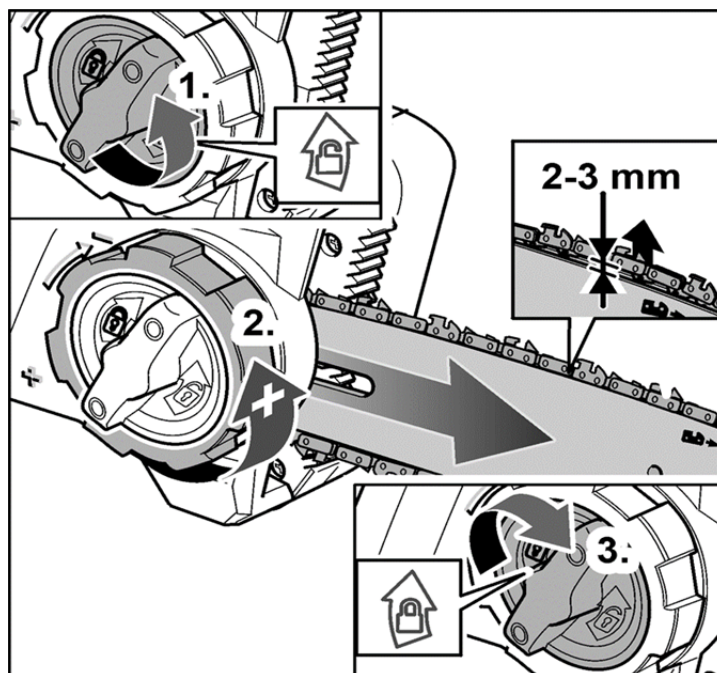
## Údržba

### Napnutie reťaze

Reťaz sa nesmie prevesovať, ale malo by byť možno ju uprostred lišty povytiahnuť z drážky lišty o cca 2-3 mm.

- Skrutkujte proti smeru hodinových ručičiek krídlovú maticu **(1.)**, dokiaľ nie je možno reťazovou lištou pohybovať.
- Otáčajte napínacím kolieskom reťaze proti smeru hodinových ručičiek, aby sa reťaz napínala **(2.)**.
- Posúvajte rukou reťaz v drážke lišty, aby sa reťaz správne posúvala. Musí sa pohybovať v drážke voľne.

- Uťahnite krídlovú maticu pre zaistenie lišty a krytu reťaze (3.).



### Čistenie drážky vodiacej lišty

- Vyberte vodiacu lištu z píly.
- Odstráňte všetky nečistoty z drážky lišty s použitím vhodného nástroja. Použite plastovú špachtľu, nepoužívajte kovový nástroj. Vyčistite mazacie otvory.
- Lištu opäť namontujte. Lištu pravidelne otáčajte (po cca 8-mi prevádzkových hodinách).

### Ostrenie reťaze

Pre ostrenie reťaze je potrebné použiť špeciálne nástroje, ktoré garantujú, že zuby reťaze sú naoštrené pod správnym uhlom a v správnej hĺbke. Odporúčame nechať nabrúsení zubov na špecialistoch.

### Výmena vodiacej lišty a reťaze



#### Výstraha!

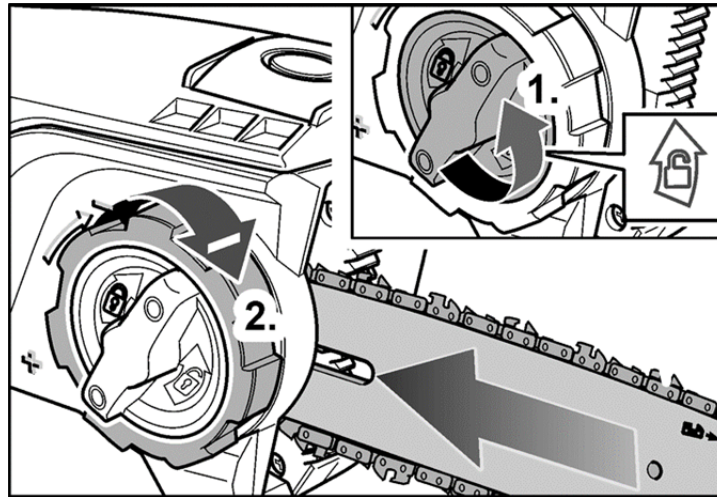
Ostré zuby reťaze môžu spôsobiť zranenie. Používajte ochranné rukavice.



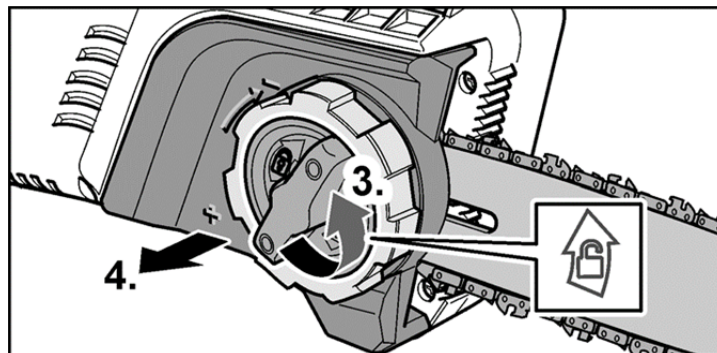
#### Riziko zranenia!

Nesprávne nasadená reťaz môže spôsobiť nečakané správanie píly. Keď nasadzujete reťaz, dbajte na správny smer rezu.

- Položte pílu na vhodnú plochu podložku.
- Skrutkujte proti smeru hodinových ručičiek krídlovú maticu (1.), dokiaľ možno reťazovou lištou pohybovať.
- Otáčajte kolieskom napínania reťaze v smere hodinových ručičiek, aby sa lišta posunula čo najbližšie k reťazke (2.).

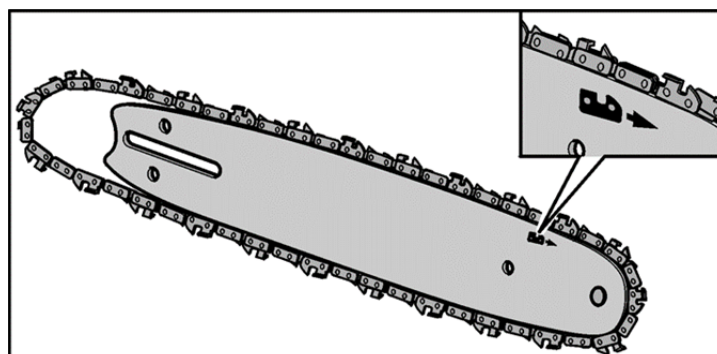


- Vyskrutkujte krídlovú maticu (3.) a odstráňte kryt reťazky (4.)



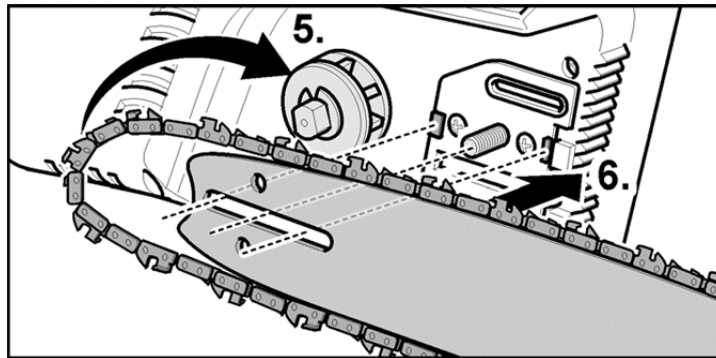
- Nasadte reťaz okolo reťazovej lišty s tým, že začnete na jej hornej strane. Posúvajte reťaz v drážke lišty.

**Keď reťaz nasadzujete, presvedčte sa, že je nasadená v správnom smere.**

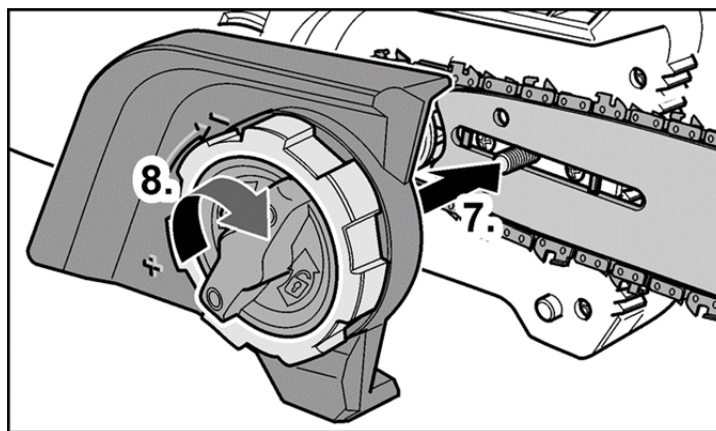




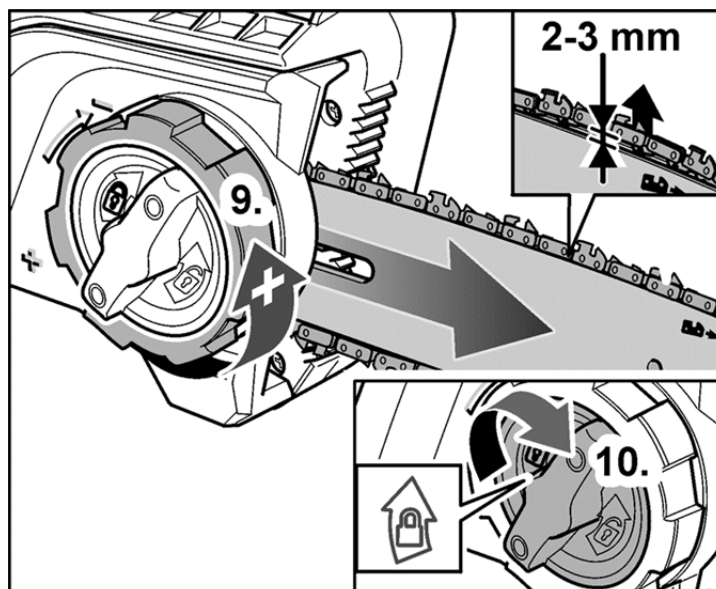
- Nasadíte reťaz na retiazku (5).
- Nasadíte drážkový výrez na pílovej lište na skrutku a čap napínacej skrutky do kruhového otvoru v lište pre napínanie reťaze (6.).



- Namontujte kryt retiazky (7.). Krídlovú skrutku ľahko pritiahnite (8.).



- Pre napínanie reťaze otáčajte kolieskom (9.) proti smeru hodinových ručičiek. Reťaz sa nesmie prevesovať, ale malo by byť možno ju uprostred lišty povytiahnuť z drážky lišty o cca 2-3 mm.



- Krídlovú maticu dotiahnite, aby bola lišta riadne upevnená (10).
- Posuňte rukou reťazou, aby ste preverili, že sa reťaz pohybuje v drážke lišty voľne.
- Vodiacu lištu pravidelne otáčajte, aby sa rovnomerne opotrebovávala.

**i POZNÁMKA:**

Kontrolujte a opätovne nastavujte napnutie u novej reťaze už po niekoľkých minútach práce. Pred tým vypnite motor, vyberte akumulátorovú batériu.

**Skladovanie**

- Skladujte prístroj na suchom a nemrznúcom mieste (10 – 25°C).
- Prístroj a akumulátorovú batériu skladujte oddelene.
- Pred uskladnením v zimnom období akumulátorovú batériu nabite.
- Na vodiacu lištu nasadíte ochranné puzdro.
- Udržujte zariadenie a hlavne jeho plastové súčiastky mimo dosah ropných produktov. Obsahujú chemické látky, ktoré môžu poškodiť alebo zničiť plastové súčiastky zariadenia.
- Hnojivá a iné záhradné chemikálie obsahujú látky, ktoré môžu mať výrazný korozívny účinok na kovové časti. Prístroj preto neukladajte v blízkosti týchto materiálov.

**RIEŠENIE PROBLÉMOV**

Prístroj sa nedá zapnúť	Akumulátorová batéria je vybitá. Vložte náhradnú akumulátorovú batériu alebo ju nabite.
Motor je poškodený	Prerezávaciu pílu odneste do nášho autorizovaného servisu.
Olej nevyteká	Skontrolujte stav oleja. Prečistite otvory výtoku oleja v lište (porovnajte aj zodpovedajúce informácie v kapitole Starostlivosť, údržba a skladovanie). Ak to nebude úspešné, odovzdajte prerezávaciu pílu do nášho autorizovaného servisu.

Pozor: iné údržbárske a opravárske práce, ako je uvedené v tomto návode na použitie, môže vykonávať len náš autorizovaný servis. Adresu nájdete na našich webových stránkach [www.mountfield.sk](http://www.mountfield.sk).

## TECHNICKÉ ÚDAJE

Prevádzkové napätie		V	40
Typy akumulátor. batérie Li-Ion * Kapacita / Doba prevádzky bez záťaže	BT 20	Ah/min	2,0 / 25
	BT 40		4,0 / 55
	BT 60		6,0 / 75
Rýchlosť posuvu reťaze (bez záťaže)		m/s	6
Dĺžka lišty		mm	200
Počet článkov reťaze			33
Max. priemer konára		mm	190
Nastavenie teleskopickej tyče		mm	0 - 440
Objem olejovej nádržky		ml	70
Hmotnosť (bez batérie, oleja, lišty, reťaze a popruhu)		kg	3,1
Hmotnosť akumulátor. batérie	BT 20	kg	0,9
	BT 40		1,3
	BT 60		1,7
Nabíjačka *	SC 40V QC 40V	Štandardná nabíjačka Rýchlo nabíjačka	
<b>Hodnotenie hladiny hluku podľa EN 11680-1:2011:</b>			
Hladina akustického tlaku $L_{pA}$ / Neistota K		dB(A)	85 / K=3
Hladina akustického výkonu $L_{WA}$		dB(A)	96
<b>Hladina vibrácií podľa EN 11680-1:2011:</b>			
Hodnota vibrácií $a_h$		$m/s^2$	2,4
Neistota K		$m/s^2$	1,5

\* voliteľné v závislosti na obsahu dodávky

Technické zmeny zostávajú vyhradené

### Vibrácie

Deklarovaná úroveň vibrácií uvedená v technických údajoch a v prehlásení o zhode bola meraná v súlade so štandardnou skúšobnou metódou predpísanou normou EN 11680-1 a môže byť použitá pre porovnanie jednotlivých náradí medzi sebou. Deklarovaná úroveň vibrácií môže byť tiež použitá na predbežné stanovenie expozície.

Upozornenie! Hodnota vibrácií pri aktuálnom použití elektrického náradia sa môže líšiť od deklarovanej hodnoty v závislosti na spôsobe, akým sa náradie používa. Úroveň vibrácií môže byť vzhľadom k uvedenej hodnote vyššie.

Pri stanovení doby pôsobenia vibrácií, z dôvodu určenia bezpečnostných opatrení podľa nariadenia 2002/44/ES na ochranu osôb pravidelne používajúcich elektrické náradie v zamestnaní, odhad expozície

vibrácií, by sa mali zväziť, skutočné podmienky použitia a spôsob, akým sa náradie používa, vrátane zohľadnenia všetkých častí pracovného cyklu, ako je napríklad doba, kedy je náradie vypnuté a kedy beží naprázdno okrem času spustenia.

## OPRAVY

Kontrolujte prístroj pri poškodení. Opravy elektrických spotrebičov smú vykonávať len elektroodborníci. Pri nároku na záruku, poruchách alebo objednávke náhradného dielu sa prosím obracajte na autorizovaný servis Mountfield. Adresu nájdete na stránkach [www.mountfield.sk](http://www.mountfield.sk).

## NÁHRADNÉ DIELY

Ak potrebujete príslušenstvo alebo náhradné diely, obráťte sa prosím na náš servis.

Nepoužívajte k práci s týmto prístrojom žiadne prídavné súčasti okrem tých, ktoré sú odporúčené našou spoločnosťou. Inak môže obsluha alebo nezúčastnená osoba nachádzajúca sa v blízkosti utrpieť vážne zranenia alebo sa môže prístroj poškodiť.

Lišta	080SDEA041
Reťaz	91PJ033X alebo 91PX033X

## LIKVIDÁCIA



Obal sa skladá z ekologických materiálov, ktoré je možné v komunálnych zberných dvoroch odovzdať na recykláciu

### **Elektrické náradie neodhadzujte do komunálneho odpadu!**



V súlade s európskou smernicou č. 2012/19/EU musí byť opotrebované elektrické náradie zhromažďované oddelene a odovzdané na ekologickú recykláciu.



Informáciu o možnostiach likvidácie opotrebovaného prístroja vám podá v mieste vášho bydliska obecný úrad alebo mestská správa.

## ZÁRUČNÉ PODMIENKY

Záručná doba je uvedená na predajnom doklade, najmenej však 24 mesiacov a začína dňom prevzatia výrobku, čo je potrebné preukázať originálnym predajným dokladom. Záruka sa nevzťahuje na bežné opotrebenie výrobku a jeho súčastok (napr. postupný pokles kapacity batérií) a na škody vzniknuté v dôsledku nerešpektovania návodu na použitie, používania nesprávneho príslušenstva, cudzieho zásahu a opráv za použitia neoriginálnych dielov. V dôsledku použitia násilia, úderu alebo rozbitia a svojvoľného preťaženia motora.

# EU VYHLÁSENIE O ZHODE

My, Mountfield a.s., Mirošovická 697, CZ-251 64 Mnichovice, týmto vyhlasujeme na svoju vlastnú zodpovednosť, že výrobok:

## **Akumulátorová teleskopická prerezávacía píla PATRIOT PCS20 40V**

Výrobní číslo: 7A576000001 – 7A576099999

na ktorú sa toto vyhlásenie vzťahuje, zodpovedá príslušným bezpečnostným a zdravotným požiadavkám smerníc

**2006/42/ES** (Smernica o strojoch), **2014/30/EU** (Smernica o elektromagnetickej kompatibilite), **2011/65/EU** (Smernica RoHS) a **2000/14/ES** (Smernica o hluku) vrátane zmien.

Pri aplikácii bezpečnostných a zdravotných požiadaviek, uvedených v menovaných smerniciach ES boli využité nasledujúce normy a/alebo technické špecifikácie:

**EN 60745-1:2009+A11; EN ISO 11680-1:2011;  
ZEK 01.4-08/11.11;  
EN 55014-1:2006+A1+A2; EN 55014-2:1997+A1+A2**

Nameraná hladina akustického výkonu 93,3 dB(A)  
Zaručená hladina akustického výkonu 96,0 dB(A)

Konanie k prehláseniu o zhode podľa prílohy V / smernica 2000/14/ES

Technická dokumentácia:

Mountfield a.s., Technický odbor, Všechnomy 56, 251 63 Strančice, Česká republika

V Mnichoviciach 10. 11. 2017



---

Jana Moravová  
generálna riaditeľka  
Mountfield a.s.

