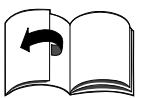
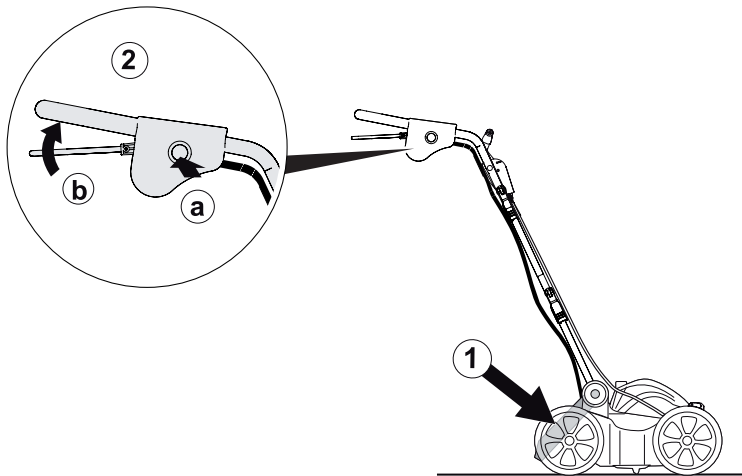


WOLF  **Garten**

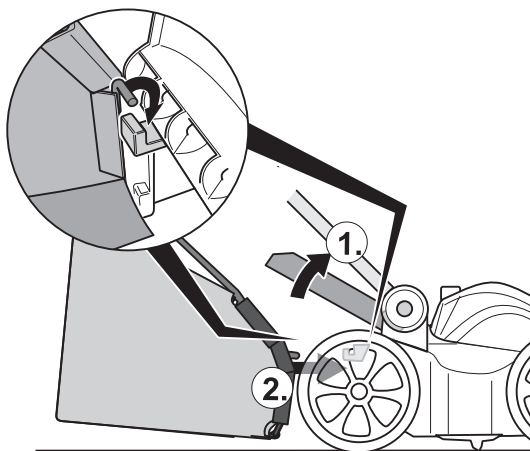




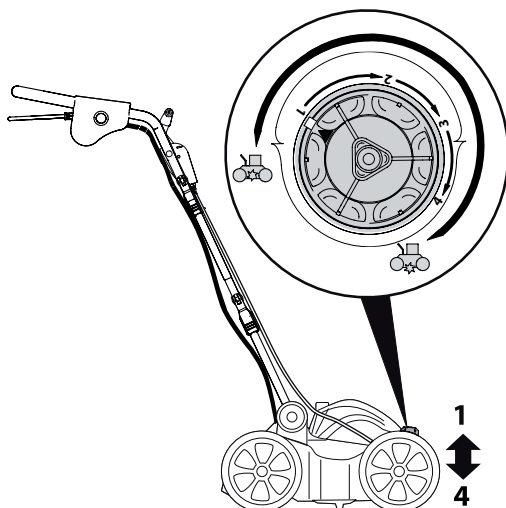
1



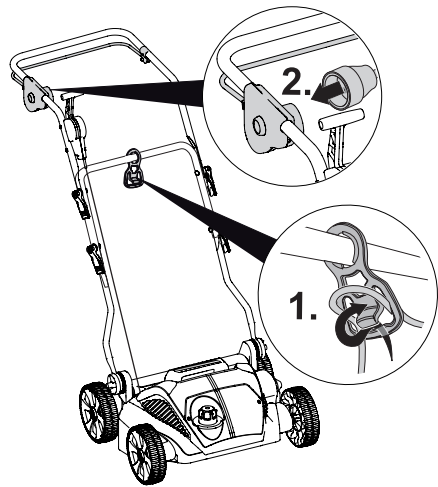
2



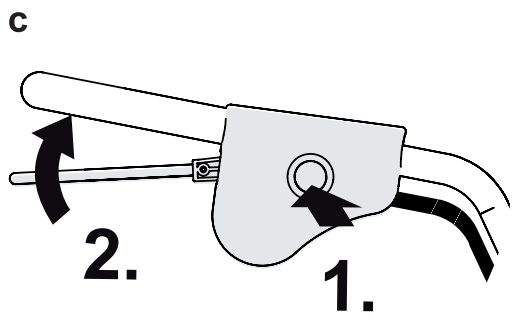
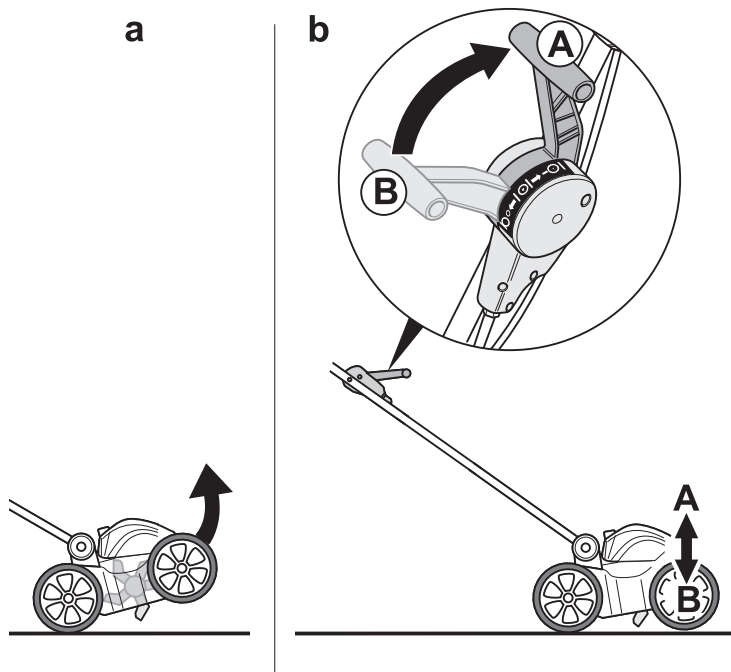
3

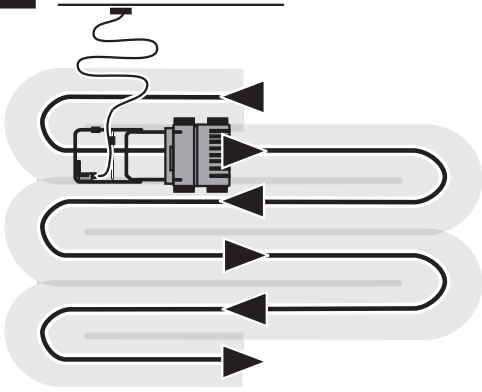
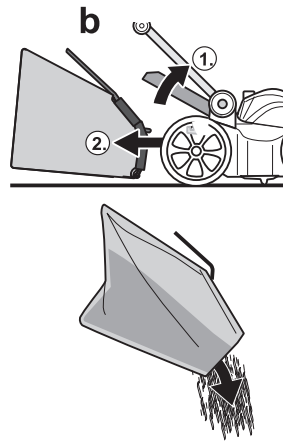
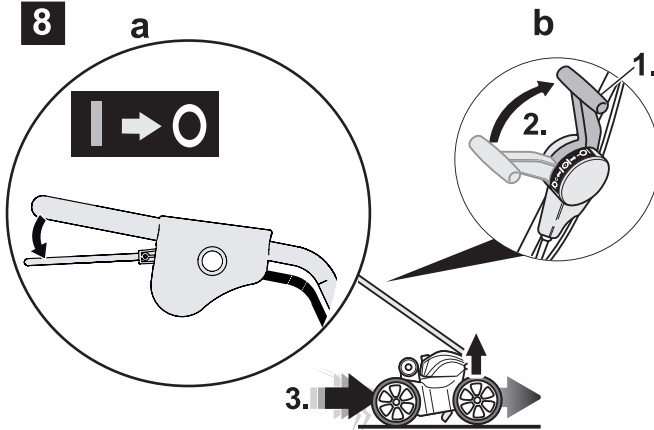
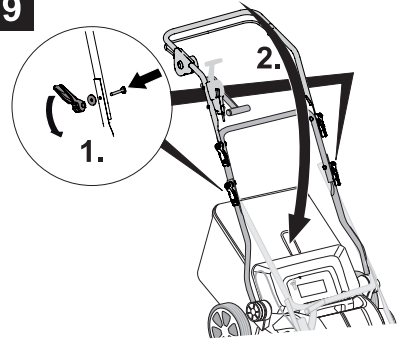
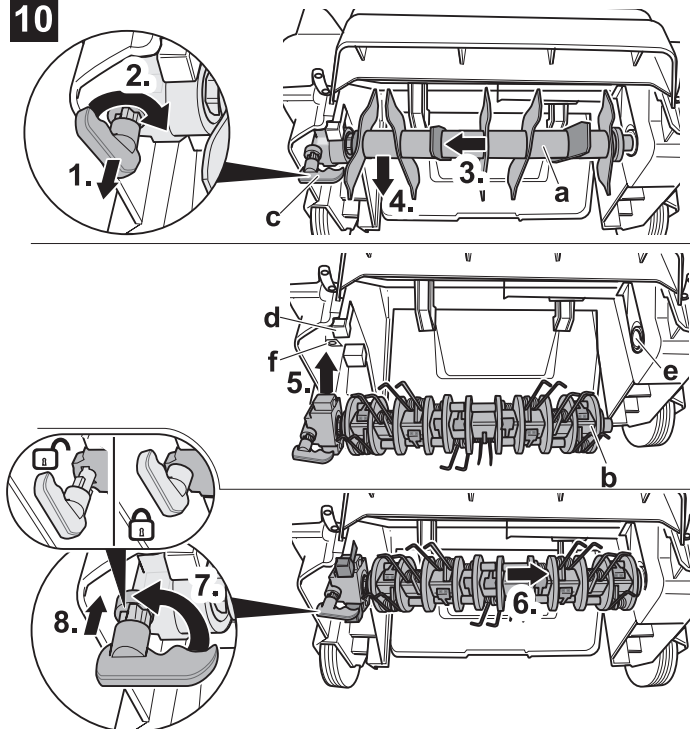


4



5



6**7****8****9****10**



Česky (Originální návod k obsluze)	→	 4
Slovensky (Originálny návod na obsluhu)	→	 10
Românește (Instrucțiuni de funcționare originale)	→	 17
Slovensko (Izvirno navodilo za obratovanje)	→	 24
Hrvatski (Originalna uputa za rad)	→	 30
Srpski (Originalno uputstvo za rad)	→	 36
Bosanski (Originalna uputa za rad)	→	 43
Македонски (Оригинално упатство за користење)	→	 49
Русский (Оригинальная инструкция по эксплуатации)	→	 57
Български (Оригинално упътване за експлоатация)	→	 66
Eesti (Originaalkasutusjuhend)	→	 74
Lietuviškai (Originali naudojimo instrukcija)	→	 81
Latviešu valodā (Lietošanas pamācības oriģināls)	→	 88

Obsah

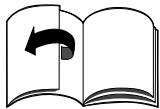
Pro Vaši bezpečnost	4
Montáž nářadí	5
Funkce	5
Obsluha	6
Pokyny k vertikutaci/ provzdušňování	7
Přeprava	8
Údržba/čistění	8
Odstavení	8
Záruka	9
Lokalizace a odstraňování poruch	9

Údaje na typovém štítku

Tyto údaje jsou velice důležité pro pozdější identifikaci k objednání náhradních dílů nářadí a pro servisní službu. Typový štítek najdete v blízkosti motoru. Zapište všechny údaje na typovém štítku Vašeho nářadí do následujícího pole.

Tyto a další údaje k nářadí najdete v samostatném CE prohlášení o shodě, které je součástí tohoto provozního návodu.

Grafická znázornění



Odklopte obrázkové strany na začátku návodu k obsluze.

V tomto provozním návodu budou popsány různé modely. Grafická vyobrazení se v detailech mohou lišit od zakoupeného nářadí.

Pro Vaši bezpečnost

Správné používání nářadí

Toto nářadí je výhradně určeno

- k použití odpovídajícímu popisům a bezpečnostním upozorněním uvedeným v tomto návodu k obsluze;
- jako vertikutátor k vertikutaci a provzdušňování trávníku v domovní a rekreační zahradě.

Každé jiné použití neodpovídá určenému účelu. Použití neodpovídající určenému účelu má za následek zánik záruky a odmítnutí jakékoliv odpovědnosti ze strany výrobce. Uživatel ručí za všechny škody způsobené třetím osobám a jejich vlastnictví. Svěvolně provedené změny na nářadí vylučují ručení výrobce za škody, které z toho vyplývají.

Dodržování bezpečnostních pokynů a pokynů pro obsluhu

Jako uživatel tohoto nářadí si před prvním použitím pečlivě přečtete tento návod k obsluze. Postupujte podle návodu a uschovejte jej pro pozdější použití. Nedovolte nikdy dětem nebo jiným osobám, které neznají tento návod k obsluze, aby nářadí používaly.

Při změně majitele předejte s nářadím návod k obsluze.

Všeobecné bezpečnostní pokyny

V tomto odstavci najdete všeobecné bezpečnostní pokyny. Výstražné pokyny, které se speciálně vztahují na jednotlivé díly nářadí, funkce nebo činnosti, najdete na příslušném místě tohoto návodu.

Před prací s nářadím

Osoby, které nářadí používají, nesmí být pod vlivem omamných prostředků jako je např. alkohol, drogy nebo medikamenty.

Osoby, které jsou mladší než 16 let, nesmí nářadí obsluhovat – minimální stáří uživatele mohou stanovit místní ustanovení.

Nářadí není určeno k používání osobami (včetně dětí) s omezenými fyzickými, sensorickými nebo psychickými schopnostmi nebo nedostatečnými zkušenostmi a/nebo znalostmi, ledaže jsou při používání nářadí pod dohledem nebo byly poučeny osobou, která je zodpovědná za jejich bezpečnost. Na děti se má dohlížet, aby se zajistilo, že si s nářadím nehrají.

Před začátkem práce se seznamte se všemi seřizenými a ovládacími prvky a rovněž s jejich funkcemi.

Používejte venku pouze k tomuto účelu schválené a příslušně označené přípojovací kabely, např. H07RN – F 3 x 1,5 mm² (max. 50 m).

Spojovací díly přípojovacích kabelů musí být chráněny proti střikající vodě a zhotoveny z gumy nebo potaženy gumou.

Před každým použitím zkontrolujte, zda přípojovací kabely nejsou poškozené, nalomené nebo zamotané.

Vypněte k tomu nářadí a vytáhněte síťovou zástrčku. Používejte pouze přípojovací kabely, které jsou v bezvadném stavu. Poškozený kabel nechejte okamžitě vyměnit v odborné dílně.

Před použitím zkontrolujte,

- zda je zařízení na sběr posečené trávy funkční a deflektor vyhazovací koncovky se správně zavírá. Poškozené, opotřebené nebo chybějící díly okamžitě nahradte.
- zda nejsou opotřebené nebo poškozené rezné nástroje, upevňovací čepy a celá rezná jednotka. Opotřebené nebo poškozené součásti nechejte vyměnit v odborné dílně pouze v sadách, aby se zabránilo nevyváženostem.
- zda je vertikutační/provzdušňovací hřídel správně a spolehlivě uchycený.
- zda není poškozený kabel mezi motorem a kombinovaným provedením vypínače/zástrčky. Poškozený kabel nechejte okamžitě vyměnit v odborné dílně.

Náhradní díly a příslušenství musí odpovídat požadavkům stanoveným výrobcem.

Používejte proto pouze originální náhradní díly a originální příslušenství nebo výrobcem schválené náhradní díly a díly příslušenství.

Opravy nechejte provádět výhradně v odborné dílně.

Během práce s nářadím

Při práci s nářadím nebo na nářadí musíte nosit odpovídající pracovní oděv, jako například:

- ochrannou obuv,
- dlouhé kalhoty,
- přiléhající oděv,
- ochranu sluchu,
- ochranné brýle.

Provozujte nářadí pouze v technickém stavu, předepsaném a dodaném výrobcem.

Před veškerými pracemi s tímto nářadím

K ochraně před poraněním před veškerými pracemi (např. údržbářskými a nastavovacími pracemi) na tomto nářadí

- zastavte motor,
- počkejte, až se všechny pohyblivé díly úplně zastaví,
- vytáhněte síťovou zástrčku,
- nechejte motor vychladnout (cca 30 minut).

Po práci s nářadím

Vždy než nářadí opustíte

- vytáhněte síťovou zástrčku.

Bezpečnostní zařízení

Obrázek 1

Nebezpečí

Nikdy nepoužívejte nářadí s poškozenými nebo demontovanými ochrannými bezpečnostními zařízeními.

Deflektor vyhazovací koncovky (1)

Deflektor odhazovací koncovky je bezpečnostní zařízení. Deflektor vyhazovací koncovky Vás chrání před poraněním způsobeným řezným ústrojím nebo vymrštěnými pevnými předměty. Nářadí se smí provozovat pouze s namontovaným deflektorem vyhazovací koncovky.

Ovládací třmen (2)

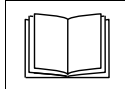
Ovládací třmen slouží Vaší bezpečnosti, abyste v nouzovém případě mohli okamžitě zastavit motor a řezné ústrojí. Nesmíte se pokoušet vyřadit jeho funkci z činnosti.

Symbols na nářadí

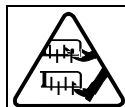
Na nářadí najdete různé symboly jako nálepky. Zde je vysvětlení symbolů:



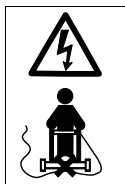
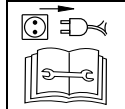
Pozor! Před uvedením do provozu si přečtěte návod k obsluze!



Třetí osoby musí být v dostatečné vzdálenosti od oblasti ohrožení!



Před pracemi na řezných nástrojích vytáhněte síťovou zástrčku! Mějte prsty a nohy v dostatečné vzdálenosti od řezných nástrojů! Před nastavováním a čištením nářadí nebo před kontrolou, zda je přípojovací kabel zamotaný nebo poškozený, vypněte nářadí a vytáhněte síťovou zástrčku. Udržujte přípojovací kabel v dostatečné vzdálenosti od nástrojů.



Udržujte pojícné vedení v dostatečné vzdálenosti od řezných nástrojů!



Noste ochranu očí a ochranu sluchu!

Udržujte tyto symboly na nářadí vždy v čitelném stavu.

Symbols v tomto návodu

V tomto návodu jsou použity symboly, které zobrazují nebezpečí nebo označují důležité pokyny. Zde je vysvětlení symbolů:

Nebezpečí

Budete upozorněni na nebezpečí, která souvisí s popsanou činností a při které je nebezpečí ohrožení osob.

Pozor

Budete upozorněni na nebezpečí, která souvisí s popsanou činností a která mohou způsobit poškození nářadí.

Upozornění

Označuje důležité informace a tipy k použití.

Pokyn k likvidaci

Zlikvidujte příslušné zbytky obalu, použité nářadí atd. podle místních předpisů.



Staré elektrické nářadí jsou cenné suroviny, které proto nepatří do domovního odpadu!

Chceme Vás proto poprosit, abyste nás svým aktivním příspěvkem podpořili při ochraně zdrojů a životního prostředí a toto nářadí odevzdali u zřízených sběren odpadu – pokud jsou k dispozici.

Montáž nářadí

Na konci návodu nebo jako příložený list Vám formou obrázků ukážeme, jak nářadí v několika málo krocích smontujete a uvedete do provozní připravenosti.

Funkce

Nářadí ved'te rukou přes upravovanou plochu trávy. Nářadí je napájeno proudem přes napájecí kabel. Řezné ústrojí je poháněno elektromotorem. Pracovní hloubka se určuje centrálně přes nastavení výšky.

Vertikutace:

Řezné ústrojí vykonává kruhový pohyb a řeže vrstvu plsti vytvořenou mechem, lišejníky a plevelem a dopravuje vertikutační materiál ven nebo do lapače trávy.

Během vertikutace pronikají nože vertikutátoru do země a tím se postarají o nakypření a lepší příjem živin trávníku.

Doporučujeme provádět vertikutaci trávníku na jaře (duben/květen) a na podzim (říjen).

Provzdušňování (s volitelným provzdušňovacím hřídelem):

Řezné ústrojí (provzdušňovací hřídel) vykonává kruhový pohyb a procesává trávník, příp. lehce mechem zarostlé plochy. Odstraněný mech bude transportován ven nebo do lapače trávy.

Během provzdušňování bude povrch trávníku narušen, tím může voda lépe odtékat a usnadní se příjem kyslíku.

V případě potřeby doporučujeme provádět provzdušňování během celého vegetačního období.

Obsluha

Nebezpečí

Úraz elektrickým proudem

- Použijte na Vaší síťové zásuvce jistič pro ochranu osob (= jistič chybového proudu s vybavovacím proudem nejvýše 30 mA).
- Pokud byste při vertikutaci kabel přesekli, vzniká nebezpečí ohrožení života nebo nebezpečí poranění. Vzdalujte se pomalu, malými kroky od nářadí. Vytáhněte síťovou zástrčku ze zásuvky. Dbejte na to, aby se při vertikutaci přípojovací kabel nikdy nedostal do záběru.

Úraz

- Při vertikutaci se v blízkosti nářadí nikdy nesmí zdržovat žádné osoby, zejména děti nebo zvířata. Nebezpečí poranění vymrštěnými kameny nebo jinými předměty.

Upadnutí

- Ved'te nářadí pouze krokovým tempem.
- Při vertikutaci na příkrých svazích se může nářadí převrátit a Vy se můžete poranit. Ved'te nářadí pouze příčně ke svahu, nikdy směrem nahoru a dolů. Neprovádějte vertikutaci na svazích se sklonem větším než 20%.

- *Bud'te zejména opatrní při změně směru jízdy a dbejte vždy na dobrý postoj.*
- *Bud'te zejména opatrní, táhnete-li nářadí zpátky k sobě.*
- *Při vertikutaci v mezních oblastech hrozí nebezpečí poranění. Vertikutace v blízkosti okrajů, živých plotů nebo příkrých úbočí je nebezpečná. Dodržujte při vertikutaci bezpečnou vzdálenost.*
- *Při vertikutaci vlhké trávy může nářadí vlivem snížené přilnavosti půdy sklouznout a vy můžete upadnout. Provádějte vertikutaci pouze tehdy, když je tráva suchá.*
- *Pracujte pouze za denního světla nebo při dobrém umělém osvětlení.*

Poranění

- *Dodržujte vždy bezpečnou vzdálenost k obíhajícímu nástroji, danou prostřednictvím vodicích madel.*
- *Pracovní oblast obsluhy se během provozu nachází za vodicím madlem.*
- *Nikdy nedávejte ruce nebo nohy na rotující díly nebo pod ně.*
- *Při startování nářadí se nikdy nestavějte před vyhazovací otvory.*
- *Po vypnutí motoru řezné ústrojí ještě několik sekund dobíhá. Mějte ruce a nohy v dostatečné vzdálenosti.*
- *Zastavte motor,*
 - *než nářadí sklopíte,*
 - *k přepravě přes jiné plochy než je tráva.*
- *Zastavte motor a vytáhněte síťovou zástrčku,*
 - *než budete odstraňovat ucpání a blokování ve výhozu;*
 - *než budete vertikutátor kontrolovat, čistit, seřizovat nebo provádět práce na nářadí;*
 - *bylo-li zasaženo cizí těleso. Zkontrolujte vertikutátor z hlediska poškození a při poškození vyhledejte odbornou dílnu.*
 - *začne-li nářadí neobvykle silně vibrovat: Okamžitě nářadí zkontrolujte.*

- *Nikdy nezvedejte nebo nenoste nářadí za chodu motoru. Napřed vytáhněte síťovou zástrčku ze zásuvky.*
- *Při sundání lapače trávy můžete být Vy nebo jiné osoby poraněny vymrštěným vertikutačním materiálem nebo cizími předměty. Nikdy nevyprazdňujte lapač trávy za chodu motoru. Vypněte nářadí.*
- *Zkontrolujte terén, na kterém má být nářadí nasazeno a odstraňte všechny předměty, které mohou být zachycené a odmrštěné.*
- *Bude-li řezným nástrojem zasaženo cizí těleso (např. kámen) nebo pokud začne nářadí neobvykle vibrovat: motor okamžitě zastavte a vytáhněte síťovou zástrčku. Před dalším provozem nechejte nářadí přezkoušet v odborné dílně z hlediska poškození.*
- *Nikdy nářadí nestartujte, jsou-li obě přední kola v pracovní poloze. Řezné ústrojí má dotek se zemí a nářadí se může uvést do pohybu.*
- *Nepoužívejte nářadí za špatných povětrnostních podmínek, jako např. nebezpečí deště nebo bouřky.*

Zakopnutí

- *Při otáčení nářadí můžete zakopnout o přípojovací kabel a zranit se. Ved'te kabel vždy tak, aby se nemohl dostat do oblasti chůze nebo záběru vertikutace.*
- *Ved'te nářadí pouze krokovým tempem.*

Poškození na nářadí

- *Kameny, pohozené větve nebo podobné předměty mohou vést k poškození na nářadí a jeho funkčnosti. Před každým nasazením odstraňte z pracovní oblasti pevné předměty.*
- *Provozujte nářadí pouze v bezvadném stavu. Před každým provozováním proveďte vizuální kontrolu. Zkontrolujte zejména bezpečnostní zařízení, elektrické ovládací prvky, kabely pod proudem a šroubová spojení z hlediska poškození a pevného usazení. Před provozováním vyměňte poškozené díly.*

- *Používejte nářadí pouze na krátce posekané, suché travnaté ploše. Výška trávníku má činit cca 4–5 cm.*

i Provozní doby

Dodržujte národní/komunální předpisy týkající se doby používání (event. se informujte u Vašeho příslušného úřadu).

i Poziční údaje

U pozičních údajů na nářadí (např. vlevo, vpravo) vycházíme vždy z pohledu od vodičího madla v pracovním směru nářadí.

1. Zavěšení lapače trávy

(možnost volby podle modelu)

Obrázek 2

- Nadzvedněte deflektor vyhazovací koncovky a zavěste lapač trávy.

2. Nastavení pracovní hloubky

Obrázek 3

! Pozor

Pro první provozování se musí správně nastavit pracovní hloubka. Páka pro nastavení výšky se smí nastavit pouze do prvního nastavení pracovní hloubky (polohy 1).

i Upozornění

Vlivem opotřebení nožů/provzdušňovacích pružných prstů je nutné později znovu nastavit pracovní hloubku. Optimální pracovní hloubky je dosaženo, když nože/provzdušňovací pružné prsty řezného ústrojí zasahují do půdy 2–3 mm. Příliš velká pracovní hloubka může mít za následek přetížení nářadí a způsobit poškození. Dbejte proto na správné nastavení pracovní hloubky.

- Nastavte páku pro nastavení výšky (podle provedení) podle opotřebení. Nastavení 2, 3, 4 jsou potřebná pouze po opotřebení nožů/provzdušňovacích pružných prstů. Podle opotřebenosti nastavujte postupně níže, počínaje u 2.

3. Připojovací kabel

Obrázek 4

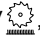

- Upevněte připojovací kabel na odlehčení tahu kabelu.
- Zastrčte síťovou koncovku nejdříve do kombinovaného provedení vypínače/zástrčky na nářadí a potom do zásuvky 230 V.

4. Nastartování motoru

! Nebezpečí

Mějte ruce a nohy v dostatečné vzdálenosti od řezného ústrojí.

Obrázek 5

- Odstavte nářadí na rovnou plochu, s pokud možno krátkou nebo řídkou trávou.
- Nakloňte nářadí dozadu tak, aby byla volná obě přední kola (obrázek 5a), popř. u nářadí s přepravní pákou nastavte tuto páku do polohy I/ , aby se nožový hřídel nedotýkal země (obrázek 5b).
- Stiskněte a držte stisknutý aretační knoflík (obrázek 5c).
- Zatáhněte za ovládací třmen a držte jej, uvolněte aretační knoflík (obrázek 5c).
- Spouštějte nářadí pomalu dopředu tak, aby přední kola měla opět kontakt se zemí, popř. nastavte přepravní páku (podle provedení) směrem dopředu do polohy 0/  (obrázek 5b).

i Upozornění

Prostřednictvím kontaktu řezného ústrojí se zemí se nářadí uvede do pohybu.

5. Zastavení motoru

- Uvolněte ovládací třmen (Obrázek 8a).

Motor a řezné ústrojí se po krátké době zastaví.

6. Vertikutace/provzdušňování

Obrázek 6

- Nastartujte, jak je uvedeno, motor.
- Ved'te nářadí v rovnoběžných dráhách.
- Položte připojovací kabel ve velkých smyčkách k nářadí.

7. Sundání a vyprázdnění lapače trávy

(možnost volby podle modelu)

Obrázek 7

- Uvolněte ovládací třmen, počkejte až se zastaví motor.
- Nadzvedněte deflektor vyhazovací koncovky a vyvěste lapač trávy.
- Vyprázdňte jeho obsah.

8. Práce bez lapače trávy

Když lapač trávy sundáte, sklopí se deflektor vyhazovací koncovky směrem dolů. Při práci bez lapače trávy bude vertikutační materiál vyhazován přímo dolů.

9. Po ukončení práce

- Zastavte motor.
- Vytáhněte síťovou koncovku na nářadí a ze zásuvky.
- Vyprázdňte lapač trávy.
- Než budete nářadí čistit, udržovat, ukládat nebo odstavovat, nechejte vychladnout motor (cca 30 minut).

10. Montáž provzdušňovacího hřídele

(možnost volby podle modelu)

Tento pracovní krok bude popsán v odstavci "Údržba/čistění".

Pokyny k vertikutaci/provzdušňování

Aby byla kořenová oblast trávníku na jaře silněji provzdušněná a mladá tráva mohla zdravě růst, je v této době nutné provádět vertikutaci trávy častěji než v létě.

Vertikutace trávníku

- na jaře častěji,
- v létě podle potřeby,
- u trávníků, které mají mnoho stínu, častěji také v létě.

Provzdušňování trávníku

- v případě potřeby během celého vegetačního období.

Provádějte vertikutaci/provzdušňování trávníku pouze při délce trávy až do 4 cm. Pokud tráva překročila tuto délku, měli byste trávník před vertikutací/provzdušňováním posekat.

Upravená místa zavlažte a pohnojte, aby tráva mohla rychleji dorůstat.


Přeprava

Pozor

Řezné ústrojí a nářadí se mohou poškodit, pohybujete-li nářadím při vypnutém motoru např. přes pevné cesty. Zabraňte každému dotyku řezného ústrojí se zemí. Veďte nářadí vždy v nakloněné poloze a pouze na zadních kolech (obrázek 8c), příp. když jsou přední kola v přepravní poloze (obrázek 8b). Nikdy nářadí nezvedejte nebo nepřenašejte bez předchozího vytažení síťové zástrčky.

Nastavení předních kol do přepravní polohy (podle provedení)

Obrázek 8b

- Nastavte přepravní páku (1) směrem dozadu do polohy I/  nebo

- Nastavte páku pro nastavení výšky (2) směrem dozadu do polohy T.

Krátké úseky cesty ručně

- Zastavte motor.
- Nakloňte nářadí lehce dozadu tak, aby byla volná přední kola (obrázek 8c), popř. nastavte přední kola do přepravní polohy, aby se řezné ústrojí nedotýkalo země (obrázek 8b).
- Posunujte nářadí.

Pomocí vozidla

Pozor

- Při přepravě nářadí na vozidle nebo ve vozidle je dostatečně zajistěte proti nechtěnému sklouznutí.
- Kabel mezi motorem a kombinovaným provedením vypínače/zástrčky napřískřípněte nebo nepřelamujte.

Obrázek 9

- Pro snadnější uložení můžete vodící madla sklopit dohromady.

Údržba/čistění

Nebezpečí

K ochraně před poraněním před veškerými pracemi na nářadí

- zastavte motor,
- počkejte, až se všechny pohyblivé díly úplně zastaví,

- vytáhněte síťovou zástrčku,
- nechejte motor vychladnout (cca 30 minut).

Údržba

Nebezpečí

K ochraně před poraněním řezným ústrojím, nechejte všechny práce, jako je výměna nebo přebroušení jednotlivých řezných nožů/ provzdušňovacích pružných prstů, provést v odborné dílně (jsou potřebné speciální nástroje). Nalomené a poškozené připojovací kabely vyměňte.

Jednou za sezónu

- Namažte kloubové body a otočnou pružinu na deflektoru vyhazovací koncovky.
- Na konci sezóny nechejte nářadí v odborné dílně přezkoušet a provést jeho údržbu.

Čistění

Pozor

- Neostříkujte nářadí vodou, protože se jinak mohou poškodit elektrické díly.
- Vyčistěte nářadí po každém provozu. Nečistěné nářadí vede k poškození materiálu a funkce.

Čistění nářadí

Nebezpečí

Při pracích na řezném ústrojí se můžete poranit. Noste z důvodu Vaší ochrany pracovní rukavice.

Čistěte nářadí pokud možno přímo po vertikutaci.

- Odstavte vždy nářadí na pevný podklad a zajištěte proti sjetí dolů.
- Nakloňte nářadí dopředu.
- Vyčistěte řezný prostor kartáčem, ručním smetákem nebo hadrem.
- Postavte nářadí na kola a odstraňte všechny viditelné zbytky trávy a nečistot.

Čistění lapače trávy

Nejjednodušší je čistění prováděné přímo po vertikutaci.

- Sundejte a vyprázdněte lapač trávy.
- Lapač trávy lze vyčistit silným proudem vody ze zahradní hadice.
- Před dalším použitím nechejte lapač trávy důkladně vyschnout.

Výměna vertikutačního/ provzdušňovacího hřídele

Nebezpečí

Při pracích na řezném ústrojí se můžete poranit. Noste z důvodu Vaší ochrany pracovní rukavice.

Pozor

Používejte pouze originální, výrobcem schválené vertikutační/ provzdušňovací hřídele.

Obrázek 10

- Zastavte motor.
- Vytáhněte síťovou koncovku na nářadí a ze zásuvky.
- Sundejte lapač trávy (volitelný).
- Nakloňte nářadí směrem dozadu.
- Demontáž vertikutačního hřídele (a), příp. provzdušňovacího hřídele (b):
 - Vytáhněte přídržovací třmen (c) a pootočte jej o 90° směrem doprava (k hřídeli).
 - Vysuňte kompletní hřídel směrem doleva úplně z držáku (d) a vyndejte směrem dolů.
- Montáž vertikutačního hřídele (a), příp. provzdušňovacího hřídele (b):
 - Vytáhněte přídržovací třmen (c) a pootočte jej o 90° směrem doprava (k hřídeli).
 - Nasadte kompletní hřídel zdola za držák (d) a potom jej úplně zasuňte směrem doprava do držáku (d) a šestihranného uchycení (e) (až na doraz).
 - Pootočte přídržovací třmen (a) o 90° a nechejte jej zaskočit do otvoru (f). Dbejte na správné zaskočení!
- Zkontrolujte správné usazení vertikutačního/ provzdušňovacího hřídele.

Odstavení

Pozor

Poškození materiálu na nářadí. Uskladňujte nářadí pouze v čistých a suchých prostorech. Chraňte nářadí při delším uložení, např. v zimě, každopádně proti korozi.

Po sezóně nebo nebude-li nářadí používáno déle než jeden měsíc:

- Vyčistěte nářadí a lapač trávy,
- k ochraně proti rzi otřete všechny kovové díly naolejovaným hadrem (bezpryskyřičný olej) nebo je nastříkejte stříkacím olejem.
- Sklopte vodící madlo a uložte nářadí do vhodné místnosti.

Záruka

V každé zemi platí záruční ustanovení vydané naší společností event. dovozcem. Poruchy na Vašem nářadí odstraníme v rámci záruky bezplatně, pokud by byla příčinou chyba materiálu nebo výrobní chyba. V záručním případě se prosím obraťte na Vašeho prodejce nebo nejbližší pobočku.

Lokalizace a odstranění poruch

Poruchy při provozu Vašeho vertikutátoru mají často jednoduché příčiny, které byste měli znát a částečně je mohli odstranit sami. V případě pochybností Vám ráda dále pomůže Vaše odborná dílna.

Problém	Možná(é) příčina(y)	Odstranění
Motor se nerozběhne.	Přetížená domovní pojistka.	Zapněte pojistkový automat event. použijte silnější jištění domovní přípojky nebo je nechejte odborníkem nainstalovat.
	Není připojen nebo je vadný připojovací kabel.	Zkontrolujte, zastrčte kabel; v případě potřeby vyměňte nebo nechejte opravit odborníkem.
	Vadné kombinované provedení vypínače/zástrčky.	Nechejte opravit v odborné dílně.
Motor bručí, ale neběží.	Vertikutátor v pracovní poloze.	Postavte vertikutátor na plochu s krátkou trávou; během spouštění nakloňte nářadí dozadu tak, aby se obě přední kola mohla volně točit.
	Zablokované řezné ústrojí.	Vytáhněte síťovou zástrčku, odstraňte zablokování.
Motor se náhle zastaví.	Uvolnila se síťová zástrčka.	Zkontrolujte kabel, zajistěte, že je zavěšen v odlehčení tahu kabelu, zástrčku opět zastrčte.
	Zareagovala ochrana proti přetížení.	Vytáhněte síťovou zástrčku, odstraňte ucpání ve vyhazování, počkejte cca 10 min., znovu zapněte.
Neobvyklé hluky (šramocení, rachocení, klepání).	Povolené šrouby, matice nebo jiné upevňovací díly.	Upevněte díly, jestliže hluk zůstane: vyhledejte odbornou dílnu.
Otřesy, vibrace.	Poškozené, ohnuté řezné ústrojí.	Okamžitě vypněte motor. Nechejte v odborné dílně řezné ústrojí vyměnit.
	Povolené upevnění motoru.	Okamžitě vypněte motor. Nechejte v odborné dílně motor upevnit.
Pokles otáček.	Příliš velká pracovní hloubka.	Zvolte doporučenou pracovní hloubku.
	Příliš vysoká tráva.	Před vertikutací trávu posečte.
	Ucpaný vyhazovací kanál.	Vytáhněte síťovou zástrčku, odstraňte ucpání.
Špatný výsledek vertikutace.	Příliš malá pracovní hloubka.	Nastavte větší pracovní hloubku.
	Opotřebované řezné ústrojí.	Nechejte v odborné dílně řezné ústrojí vyměnit.
Vertikutační materiál zůstává ležet lapač trávy není plný.	Plný, znečištěný lapač trávy.	Zastavte vertikutátor, vyprázdněte lapač trávy, popř. vyčistěte větrací štěrbinu v lapači trávy.
	Ucpaný vyhazovací kanál.	Vytáhněte síťovou zástrčku, odstraňte ucpání.

Obsah

Pre Vašu bezpečnosť	10
Montáž náradia	11
Funkcia	11
Obsluha	12
Pokyny pre vertikutáciu/ prevzdušňovanie	14
Preprava	14
Údržba / čistenie	14
Odstavenie	15
Záruka	15
Lokalizácia a odstránenie porúch ..	15

Údaje na typovom štítku

Tieto údaje sú veľmi dôležité pre pozdejšiu identifikáciu pri objednávaní náhradných dielov náradia a pre servisnú službu. Typový štítok nájdete v blízkosti motora. Zapište všetky údaje na typovom štítku Vášho náradia do nasledujúceho poľa.

Tieto a ďalšie údaje k náradiu nájdete na samostatnom prehlásení o zhode CE, ktoré je súčasťou tohto návodu na obsluhu.

Grafické zobrazenia



Odklopte obrázkové strany na začiatku návodu na obsluhu.

V tomto návode na obsluhu budú popísané rôzne modely. Grafické zobrazenia sa v detailoch môžu líšiť od zakúpeného náradia.

Pre Vašu bezpečnosť

Správne používanie náradia

- Toto náradie je výhradne určené
- na použitie zodpovedajúce popisom a bezpečnostným upozoreniam uvedeným v tomto návode na obsluhu;
 - ako vertikutátor na vertikutáciu a prevzdušňovanie trávnik a v domovej a rekreačnej záhrade.

Každé iné použitie platí ako použitie nezodpovedajúce stanovenému účelu. Použitie nezodpovedajúce stanovenému účelu má za následok zánik záruky a odmietnutie akejkoľvek zodpovednosti zo strany výrobcu. Užívateľ ručí za všetky škody spôsobené tretím osobám a ich vlastníctvu.

Svojevoľne vykonané zmeny na náradi vylučujú ručenie výrobcu za škody, ktoré z toho vyplývajú.

Dodržiavanie bezpečnostných pokynov a pokynov pre obsluhu

Ako užívateľ tohto náradia si pred prvým použitím starostlivo prečítajte tento návod na obsluhu. Postupujte podľa návodu a uschovajte ho pre neskoršie použitie. Nedovoľte nikdy deťom alebo iným osobám, ktoré nepoznajú tento návod na obsluhu, aby náradie používali.

Pri zmene majiteľa postúpte spolu s náradím aj návod na obsluhu.

Všeobecné bezpečnostné pokyny

V tomto odseku nájdete všeobecné bezpečnostné pokyny. Výstražné pokyny, ktoré sa špeciálne vzťahujú na jednotlivé diely náradia, funkcie alebo činnosti, nájdete na príslušnom mieste tohto návodu.

Pred prácou s náradím

Osoby, ktoré náradie používajú, nesmú byť pod vplyvom omamných prostriedkov, ako je napr. alkohol, drogy alebo medikamenty.

Osoby, ktoré sú mladšie ako 16 rokov, nesmú náradie obsluhovať – minimálny vek užívateľa môžu stanoviť miestne ustanovenia.

Toto náradie nie je určené pre používanie osobami (vrátane detí) s obmedzenými fyzickými, senzoricými alebo mentálnymi schopnosťami, prípadne s nedostatkom skúseností a/alebo znalostí, pokiaľ nebudú pod dozorom alebo nedostanú pokyny týkajúce sa používania náradia osobou, ktorá je zodpovedná za ich bezpečnosť.

Deti musia byť pod dozorom, aby sa zaručilo, že sa s náradím nebudú hrať.

Pred začiatkom práce sa zoznamte s všetkými nastaveniami a ovládacími prvkami, ako aj s ich funkciami.

Pre venkovné použitie používajte iba schválený a príslušne označený pripojovací kábel, napr. H07RN – F 3 x 1,5 mm² (max. 50 m). Spojovacie diely pripojovacích káblov musia byť chránené proti striekajúcej vode a byť z gumy alebo potiahnuté gumou.

Pred každým použitím skontrolujte, či nie sú pripojovacie káble poškodené, prasknuté alebo spletené.

K tomu náradie vypnite a vytiahnite sieťovú zástrčku. Používajte iba pripojovacie káble, ktoré sú v bezpečnom stave. Poškodený kábel nechajte okamžite vymeniť v odbornej dielni.

Pred použitím skontrolujte,

- či je zariadenie na zber pokosenej trávy funkčné a deflektor vyhadzovacej koncovky sa správne uzatvára. Poškodené, opotrebované alebo chýbajúce diely okamžite nahraďte.
 - či nie sú opotrebované alebo poškodené rezacie nástroje, upevňovacie čapy a celá rezacia jednotka. Opotrebované alebo poškodené diely nechajte vymeniť v odbornej dielni iba po sadách, aby sa zabránilo nevyváženosti.
 - či je vertikutačný/prevzdušňovací hriadeľ správne a spoľahlivo uchytený.
 - či nie je poškodený kábel medzi motorom a kombinovaným vyhotovením vypínača/zástrčky. Poškodený kábel nechajte okamžite vymeniť v odbornej dielni.
- Náhradné diely a príslušenstvo musia zodpovedať požiadavkám, ktoré stanovil výrobca.
- Používajte preto len originálne náhradné diely a originálne príslušenstvo alebo náhradné diely a diely príslušenstva schválené výrobcom. Opravy nechajte vykonávať výhradne v odbornej dielni.

V priebehu práce s náradím

Pri práci s náradím alebo na náradí musíte nosiť zodpovedajúci pracovný odev, ako napríklad:

- ochrannú pracovnú obuv,
- dlhé nohavice,
- priliehajúci odev,
- ochranu sluchu,
- ochranné okuliare.

Prevádzkujte náradie iba v technickom stave, predpísanom a dodanom výrobcom.

Pred všetkými prácami s týmto náradím

Na ochranu pred poranením pred všetkými prácami (napr. údržbárskymi a nastavovacími prácami) na tomto náradí

- zastavte motor,
- počkajte, až sa úplne zastavia všetky pohyblivé diely,
- vyťahnite sieťovú zástrčku,
- nechajte motor vychladnúť (cca. 30 minút).

Po práci s náradím

Skôr ako náradie opustíte vždy

- vyťahnite sieťovú zástrčku.

Bezpečnostné zariadenia

Obrázok 1

Nebezpečenstvo

Nikdy nepoužívajte náradie s poškodenými alebo demontovanými ochrannými bezpečnostnými zariadeniami.

Deflektor vyhadzovacej koncovky (1)

Deflektor vyhadzovacej koncovky je bezpečnostné zariadenie.

Chráni Vás pred poraneniami spôsobenými rezacím ústrojenstvom alebo vymrštenými pevnými predmetmi. Náradie sa smie prevádzkovať iba s namontovaným deflektorom vyhadzovacej koncovky.

Ovládací strmeň (2)

Ovládací strmeň slúži k Vašej bezpečnosti, aby v núdzovom prípade bolo možné okamžite zastaviť motor a rezacie ústrojenstvo.

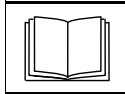
Nesmiete sa pokúšať obísť jeho funkciu.

Symbols na náradí

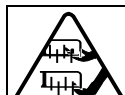
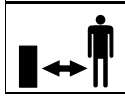
Na náradí nájdete rôzne symboly ako nálepky. Tu je vysvetlenie symbolov:



Pozor! Pred uvedením do prevádzky si prečítajte návod na obsluhu!



Tretie osoby musia byť v dostatočnej vzdialenosti od oblasti ohrozenia!



Pred prácami na rezacom ústrojenstve vyťahnite sieťovú zástrčku! Majte prsty a nohy v dostatočnej vzdialenosti od rezacích nástrojov!



Pred nastavovaním alebo čistením náradia alebo pred kontrolou, či nie je prípojovací kábel spletený alebo poškodený, náradie vypnite a vyťahnite sieťovú zástrčku. Prípojovací kábel udržiavajte v dostatočnej vzdialenosti od nástrojov.



Udržiavajte prípojné vedenie v dostatočnej vzdialenosti od rezacích nástrojov!



Noste ochranu očí a ochranu sluchu!

Udržiavajte tieto symboly na náradí vždy v čitateľnom stave.

Symbols v tomto návode

V tomto návode boli použité symboly, ktoré zobrazujú nebezpečenstvo alebo označujú dôležité upozornenia. Tu je vysvetlenie symbolov:

Nebezpečenstvo

Budete upozornení na nebezpečenstvá, ktoré súvisia s popísanou činnosťou a pri ktorých je nebezpečenstvo ohrozenia osôb.

Pozor

Budete upozornení na nebezpečenstvá, ktoré súvisia s popísanou činnosťou a ktoré môžu spôsobiť poškodenie náradia.

Upozornenie

Označuje dôležité informácie a tipy na používanie.

Pokyn k likvidácii

Príslušné zvyšky obalu, použité náradie atď. zlikvidujte podľa miestnych predpisov.



Staré elektrické náradie je cennou surovinou, ktorá preto nepatrí do domového odpadu!

Chceme Vás preto poprosiť, aby ste nás svojim aktívnym príspevkom podporili pri ochrane zdrojov a životného prostredia a toto náradie odovzdali u zriadených zberných odpadov – pokiaľ sú k dispozícii.

Montáž náradia

Na konci návodu alebo ako priložený list Vám formou obrázkov ukážeme, ako náradie v niekoľkých málo krokoch zmontujete a uvediete do kompletného prevádzkového stavu.

Funkcia

Náradie vedte rukou cez upravovanú plochu trávy. Cez prípojovací kábel je náradie napájané elektrickým prúdom. Rezacie ústrojenstvo je poháňané elektromotorom. Pracovná hĺbka sa určuje centrálnou pomocou nastavenia výšky.

Vertikutácia

Rezacie ústrojenstvo vykonáva kruhový pohyb a reže vrstvu plsti vytvorenú machom, lišajníkmi a burinou a dopravuje vertikutačný materiál von alebo do lapača trávy. Počas vertikutácie prenikajú nože vertikutátora do zeme a tým sa postarajú o nakyprenie a lepši príjem živín trávniku.

Odporúčame vykonávať vertikutáciu trávniku na jar (apríl/máj) a na jeseň (október).

Prevzdušňovanie (s voľiteľným prevzdušňovacím hriadeľom):

Rezacie ústrojenstvo (prevzdušňovací hriadeľ) vykonáva kruhový pohyb a prečesáva trávnik, príp. ľahko machom zarastené plochy. Odstránený mach bude transportovaný von alebo do lapača trávy.

Počas prevzdušňovania bude povrch trávniku narušený, tým môže voda lepšie odtekať a uľahčí sa príjem kyslíka.

V prípade potreby odporúčame vykonávať prevzdušňovanie počas celého vegetačného obdobia.

Obsluha

Nebezpečenstvo

Úraz elektrickým prúdom

- Používajte na Vašej sieťovej zásuvke istič na ochranu osôb (= istič vypínajú chybivým prúdom s vybavovacím prúdom najviac 30 mA).
- Ak dôjde pri vertikutácii k preseknutiu kábla, vzniká nebezpečenstvo ohrozenia života alebo nebezpečenstvo poranenia. Pomaly sa vzdiaľujte malými krokmi od náradia. Vytiahnite sieťovú zástrčku zo zásuvky. Dbajte na to, aby sa pri vertikutácii nedostal pripojovací kábel do oblastí záberu.

Úraz

- Pri vertikutácii sa v blízkosti náradia nikdy nesmú zdržiavať žiadne osoby, najmä deti alebo zvieratá. Nebezpečenstvo poranenia odmrštenými kameňmi alebo inými predmetmi.

Pád

- Ved'te náradie len krokovým tempom.
- Pri vertikutácii na príkrych svahoch sa môže náradie prevrátiť a Vy sa môžete poraniť. Ved'te náradie len priečne ku svahu, nikdy smerom hore a nadol. Nevykonávajte vertikutáciu na svahoch so sklonom väčším ako 20%.
- Bud'te najmä opatrní pri zmene smeru jazdy a vždy dbajte na bezpečný postoj.
- Bud'te najmä opatrní, ak tiahnete náradie späť k sebe.
- Pri vertikutácii v medzných oblastiach hrozí nebezpečenstvo poranenia. Vertikutácia v blízkosti okrajov, živých plotov alebo príkrych úbočí je nebezpečná. Dodržiavajte pri vertikutácii bezpečnú vzdialenosť.
- Pri vertikutácii vlhkej trávy môže náradie vplyvom zníženej príľnavosti pôdy sklznúť a Vy môžete spadnúť. Vykonávajte vertikutáciu iba vtedy, ak je tráva suchá.
- Pracujte iba za denného svetla alebo pri dobrom umelom osvetlení.

Poranenie

- Dodržiavajte vždy bezpečnú vzdialenosť k obiehajúcejmu nástroju, ktorá je daná vodiacimi madlami.
- Pracovná oblasť obsluhy sa počas prevádzky nachádza za vodiacim madlom.
- Nedávajte nikdy ruky alebo nohy na rotujúce diely alebo pod ne.
- Pri štartovaní náradia sa nesmiete nikdy postaviť pred vyhadzovacie otvory.
- Po vypnutí motora rezacie ústrojenstvo ešte niekoľko sekúnd dobieha. Majte ruky a nohy v dostatočnej vzdialenosti.
- Zastavte motor,
 - ak sa náradie musí sklopiť,
 - pri preprave cez iné plochy než tráva.

- Zastavte motor a vytiahnite sieťovú zástrčku,
 - skôr ako budete odstraňovať upchatie a blokovanie vo vyhadzovaní;
 - skôr ako budete vertikutátor kontrolovať, čistiť, nastavovať alebo vykonávať práce na náradí;
 - ak bolo zasiahnuté cudzie teleso. Skontrolujte vertikutátor z hľadiska poškodenia a pri poškodení vyhľadajte odbornú dielňu.
 - ak začne náradie neobvykle vibrovať: Okamžite náradie skontrolujte.
 - Nikdy nezdvíhajte alebo nenoste náradie za chodu motora. Skôr vytiahnite sieťovú zástrčku zo zásuvky.
 - Pri zložení lapača trávy sa môžete Vy alebo iné osoby poraniť odmršteným vertikutačným materiálom alebo cudzími predmetmi. Nikdy nevyprázdňujte lapač trávy za chodu motora. Vypnite náradie.
 - Skontrolujte terén, na ktorom bude náradie nasadené a odstráňte všetky predmety, ktoré sa môžu zachytiť a odmrštiť.
 - Ak bude cudzie teleso (napr. kameň) zasiahnuté rezacím nástrojom alebo ak začne náradie neobvykle vibrovať: okamžite zastavte motor a vytiahnite sieťovú zástrčku. Pred ďalšou prevádzkou nechajte náradie preskúšať v odbornej dielni na poškodenie.
 - Nikdy náradie neštartujte, ak sú obidve predné kolesá v pracovnej polohe. Rezacie ústrojenstvo má dotyk so zemou a náradie sa môže uviesť do pohybu.
 - Nepoužívajte náradie za zlých poveternostných podmienok, ako napr. nebezpečenstvo dažďa alebo búrky.
- ### Zakopnutie
- Pri otáčaní náradia môžete zakopnúť o pripojovací kábel a poraniť sa. Ved'te kábel vždy tak, aby sa nemohol dostať do oblastí chôdze alebo záberu vertikutácie.
 - Ved'te náradie len krokovým tempom.

Poškodenia na náradí

- Kamene, povaľujúce sa vetvy alebo podobné predmety môžu spôsobiť poškodenie náradia a jeho funkčnosti. Pred každým nasadením odstráňte z pracovnej oblasti pevné predmety.
- Prevádzkujte náradie len v bezchybnom stave. Pred každým prevádzkovaním vykonajte optickú kontrolu. Najmä prekontrolujte, či nie sú poškodené bezpečnostné zariadenia, elektrické obslužné prvky, pripojovací kábel a skrutkové spojenia a či sú tieto dotiahnuté. Pred prevádzkovaním vymeňte poškodené diely.
- Používajte náradie iba na krátku pokosenú, suchú trávnu plochu. Výška trávnik má činiť cca 4–5 cm.

i Prevádzkové doby

Dodržiavajte národné/komunálne predpisy týkajúce sa doby používania (resp. sa informujte u Vášho príslušného úradu).

i Údaje o pozícii

Pri údajoch o pozícii na náradí (napr. vľavo, vpravo) vychádzame vždy s pohľadu od vodiaceho madla v pracovnom smere náradia.

1. Zavesenie lapača trávy (možnosť voľby podľa modelu)

Obrázok 2

- Nadvihnite deflektor vyhadzovacej koncovky a zaveste lapač trávy.

2. Nastavenie pracovnej hĺbky

Obrázok 3

! Pozor

Pre prvú prevádzku sa musí správne nastaviť pracovná hĺbka. Páka pre nastavenie výšky sa môže nastaviť len do prvej polohy nastavenia pracovnej hĺbky (poloha 1).

i Upozornenie

Vplyvom opotrebenia nožov/prevzdušňovacích pružných prstov je potrebné neskôr znovu nastaviť pracovnú hĺbku.

Optimálna pracovná hĺbka je dosiahnutá, keď nože/prevzdušňovacie pružné prsty rezacieho ústrojenstva zasahujú do pôdy 2–3 mm.

Príliš veľká pracovná hĺbka môže mať za následok preťaženie náradia a spôsobiť poškodenia.

Dbajte preto na správne nastavenie pracovnej hĺbky.

- Nastavte páku pre nastavenie výšky (podľa vyhotovenia) podľa opotrebovania. Nastavenia 2, 3, 4 sú potrebné iba po opotrebovaní nožov/prevzdušňovacích pružných prstov. Podľa opotrebovania nastavujte stupňovito nižšie, počínajúc u 2.

3. Pripojovací kábel


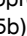
Obrázok 4

- Upevnite pripojovací kábel na odľahčenie ťahu kábla.
- Zastrčte sieťovú zástrčku najskôr do kombinovaného vyhotovenia vypínača/zástrčky na náradí a potom do zásuvky 230 V.

4. Naštartovanie motora**! Nebezpečenstvo**

Majte ruky a nohy v dostatočnej vzdialenosti od rezacieho ústrojenstva.

Obrázok 5

- Náradie odstavte na rovnej ploche s pokiaľ možno krátkou trávou alebo skoro bez trávy.
- Nakloňte náradie smerom dozadu tak, aby boli voľné obidve predné kolesá (obrázok 5a), resp. nastavte u náradia s prepravnou pákou túto páku do polohy I/ , aby sa nožový hriadeľ nedotýkal zeme (obrázok 5b).
- Stisnite aretačný gombík a držte ho stisnutý (Obrázok 5c).
- Tiahnite a držte ovládací strmeň, uvoľnite aretačný gombík (Obrázok 5c).
- Spúšťajte náradie pomaly smerom dopredu tak, aby predné kolesá mali opäť kontakt so zemou, resp. nastavte prepravnú páku (podľa vyhotovenia) smerom dopredu do polohy 0/  (obrázok 5b).

i Upozornenie

Prostredníctvom kontaktu rezacieho ústrojenstva so zemou sa náradie uvedie do pohybu.

5. Zastavenie motora

- Uvoľnite ovládací strmeň (obrázok 8a).

Motor a rezacie ústrojenstvo sa po krátkej dobe zastavia.

6. Vertikutácia/prevzdušňovanie

Obrázok 6

- Naštartujte, ako je uvedené, motor.
- Vedte náradie v rovnobežných drahách.
- Položte pripojovací kábel vo veľkých slučkách k náradíu.

7. Zloženie a vyprázdnenie lapača trávy (možnosť voľby podľa modelu)

Obrázok 7

- Uvoľnite ovládací strmeň, počkajte, až sa motor zastaví.
- Nadvihnite deflektor vyhadzovacej koncovky a lapač trávy vyveste.
- Vyprázdnite jeho obsah.

8. Práca bez lapača trávy

Keď zložíte lapač trávy, sklopí sa deflektor vyhadzovacej koncovky nadol. Pri práci bez lapača trávy bude vertikutačný materiál vyhadzovaný priamo smerom nadol.

9. Po ukončení práce

- Zastavte motor.
- Vytiahnite sieťovú zástrčku zo zásuvky a z náradia.
- Vyprázdnite lapač trávy.
- Skôr ako budete náradie čistiť, udržiavať, uskladňovať alebo odstavovať, nechajte vychladnúť motor (cca 30 minút).

10. Montáž prevzdušňovacieho hriadeľa (možnosť voľby podľa modelu)

Tento pracovný krok bude popísaný v odseku "Údržba/čistenie".

Pokyny pre vertikutáciu/ prevzdušňovanie

Aby bola koreňová oblasť trávniku na jar silnejšie prevzdušnená a mladá tráva mohla zdravo rásť, je v tejto dobe potrebné vykonávať vertikutáciu trávy častejšie ako v lete.

Vertikutácia trávniku

- na jar častejšie,
- v lete podľa potreby,
- u trávnikov, ktoré majú veľa tieňa, častejšie aj v lete.

Prevzdušňovanie trávniku

- v prípade potreby počas celého vegetačného obdobia.

Vykonávajte vertikutáciu/
prevzdušňovanie trávniku iba pri

dĺžke trávy do 4 cm. Pokiaľ tráva prekročila túto dĺžku, mali by ste trávnik pred vertikutáciou/
prevzdušňovaním pokosiť.

Upravené miesta zavlažte a pohnajte, aby tráva mohla rýchlejšie dorastať.


Preprava

Pozor

Rezacie ústrojenstvo a náradie sa môžu poškodiť, ak pohybuje náradím pri vypnutom motore napr. cez pevné cesty. Zabráňte každému dotyku rezacieho ústrojenstva so zemou. Vedzte náradie vždy v naklonenej polohe a len na zadných kolesách (obrázok 8c), resp. keď sú predné kolesá v prepravnej polohe (obrázok 8b). Náradie nikdy nezdvíhajte alebo nenoste bez vytiahnutia sieťovej zástrčky.

Nastavenie predných kolies do prepravnej polohy (podľa vyhotovenia)

Obrázok 8b

- Nastavte prepravnú páku (1) smerom dozadu do polohy  I/ alebo
- Nastavte páku pre nastavenie výšky (2) smerom dozadu do polohy T.

Krátke úseky cesty ručne

- Zastavte motor.
- Nakloňte náradie ľahko smerom dozadu tak, aby boli voľné predné kolesá (obrázok 8c), resp. nastavte predné kolesá do prepravnej polohy, aby sa rezacie ústrojenstvo nedotýkalo zeme (obrázok 8b).
- Posunujte náradie.

Pomocou vozidla

Pozor

- Pri preprave náradia na vozidle alebo vo vozidle ho dostatočne zaistíte proti nechcenému pošmyknutiu.
- Kábel medzi motorom a kombinovaným vyhotovením vypínača/zástrčky nezvierajte alebo neprelamujte.

Obrázok 9

- Na lepšie uloženie môžete vodiace madlá sklopiť dokopy.

Údržba/čistenie

Nebezpečenstvo

Na ochranu pred poranením pred všetkými prácami na náradí

- zastavte motor,
- počkajte, až sa úplne zastavia všetky pohyblivé diely,
- vyťahnite sieťovú zástrčku,
- nechajte motor vychladnúť (cca 30 minút).

Údržba

Nebezpečenstvo

Na ochranu pred poranením rezacím ústrojenstvom, nechajte všetky práce, ako je výmena alebo prebrúsenie jednotlivých rezacích nožov/prevzdušňovacích pružných prstov, vykonať v odbornej dielni (sú potrebné špeciálne nástroje). Krehké a poškodené pripojovacie káble vymeňte.

Raz za sezónu

- Namažte kĺbové body a otočnú pružinu na deflektore vyhadzovacej koncovky.
- Na konci sezóny nechajte náradie v odbornej dielni preskúšať a vykonať jeho údržbu.

Čistenie

Pozor

- Náradie neostriekujte vodou, pretože inak môže dôjsť k poškodeniu elektrických dielov.
- Po každej prevádzke náradie očistite. Nečistenie náradia vedie k poškodeniu materiálov a funkcie.

Čistenie náradia

Nebezpečenstvo

Pri prácach na rezacom ústrojenstve sa môžete poraniť. Používajte pre svoju ochranu pracovné rukavice. Čistite náradie pokiaľ je to možné vždy priamo po vertikutácii.

- Odstavte náradie vždy na pevný podklad a zaistite ho proti uvedeniu do pohybu.
- Odklopte náradie nahor smerom dopredu.
- Vyčistite rezací priestor kefou, metličkou alebo handrou.
- Postavte náradie na kolesá a odstráňte všetky viditeľné zvyšky trávy a nečistoty.

Čistenie lapača trávy

Najjednoduchšie je čistenie vykonávané priamo po vertikutácii.

- Zložte a vyprázdňte lapač trávy.
- Lapač trávy je možné vyčistiť silným prúdom vody zo záhradnej hadice.
- Pred nasledujúcim používaním nechajte lapač trávy dôkladne uschnúť.

Výmena vertikutačného/ prevzdušňovacieho hriadeľa

Nebezpečenstvo

Pri prácach na rezacom ústrojenstve sa môžete poraniť. Používajte pre svoju ochranu pracovné rukavice.

Pozor

Používajte len originálne, výrobcom schválené vertikutačné/
prevzdušňovacie hriadele.

Obrázok 10

- Zastavte motor.
- Vyťahnite sieťovú zástrčku zo zásuvky a z náradia.
- Zložte lapač trávy (voliteľný).

- Nakloňte náradie smerom dozadu.
- Demontáž vertikutačného hriadeľa (a), resp. prevzdušňovacieho hriadeľa (b):
 - Vytiahnite pridržiavací strmeň (c) a pootočte ho o 90° smerom doprava (k hriadeľu).
 - Vysuňte kompletný hriadeľ smerom doľava úplne z držiaka (d) a vyberte smerom nadol.
- Montáž vertikutačného hriadeľa (a), resp. prevzdušňovacieho hriadeľa (b):
 - Vytiahnite pridržiavací strmeň (c) a pootočte ho o 90° smerom doprava (k hriadeľu).
 - Nasadte kompletný hriadeľ zdola za držiak (d) a potom ho úplne zasunite smerom doprava do držiaka (d) a šesťhranného uchytenia (e) (až na doraz).
 - Pootočte pridržiavací strmeň (a) o 90° a nechajte ho zaskočiť do otvoru (f). Dbajte na správne zaskočenie!
- Skontrolujte správne usadenie vertikutačného/prevzdušňovacieho hriadeľa.

Odstavenie



Pozor

Poškodenie materiálov na náradí. Náradie uskladňujte iba v čistých a suchých priestoroch. Pri dlhom skladovaní, napr. v zime, chráňte v každom prípade náradie proti hrdzi.

Po sezóne alebo ak sa nebude náradie používať dlhšie ako jeden mesiac

- Vyčistite náradie a lapač trávy,
- Na ochranu proti hrdzi utrite všetky kovové diely naolejovanou handrou (olej bez prísady živíc) alebo ich nastriekajte striekacím olejom.
- sklopte riadiacu rukoväť a náradie uskladnite vo vhodnom priestore.

Záruka

V každej krajine platia záručné ustanovenia vydané našou spoločnosťou alebo dovozcom. Poruchy vzniknuté na Vašom náradí odstránime v rámci záruky bezplatne, pokiaľ by bola príčinou chyba materiálu alebo výrobná chyba. V záručnom prípade sa prosím obráťte na Vášho predajcu alebo najbližšiu pobočku.

Lokalizácia a odstránenie porúch

Poruchy pri prevádzke Vášho vertikutátora majú často jednoduché príčiny, ktoré by ste mali znať a čiastočne ich mohli odstrániť sami. V prípade pochybností Vám rada ďalej pomôže Vaša odborná dielňa.

Problém	Možná(é) príčina(y)	Odstránenie
Motor nejde spustiť.	Prefaženie domovej poistky.	Poistku zapnite, popr. použite domovú prípojku so silnejším istením alebo ju nechajte nainštalovať odborníkovi.
	Pripojovací kábel nie je pripojený alebo je chybný.	Preskúšajte kábel, zastrčte ho; v prípade potreby vymeňte alebo nechajte opraviť odborníkovi
	Porucha kombinovaného vyhotovenia vypínača/zástrčky.	Nechajte opraviť v odbornej dielni
Motor hrčí, ale nerozbehne sa.	Vertikutátor v pracovnej polohe.	Postavte vertikutátor na plochu s krátkou trávou; za tým účelom nakloňte náradie v priebehu štartovania motora dozadu tak, aby sa obidve predné kolesá voľne otáčali.
	Zablokované rezacie ústrojenstvo.	Vytiahnite sieťovú zástrčku a odstráňte blokovanie.
Motor sa náhlo zastaví.	Uvoľnenie zástrčky.	Preskúšajte kábel, zaistite, aby bol kábel zavesený v odľahčení od ťahu, zástrčku znova zastrčte.
	Vypnutie ochranou proti preťaženiu.	Vytiahnite sieťovú zástrčku, odstráňte upchatie vo vyhadzovacej koncovke, počkajte cca 10 minút a znova zapnite.

Problém	Možná(é) príčina(y)	Odstránenie
Nezvyklé hluky (chrčanie, rachotanie, klepanie).	Uvoľnenie skrutiek, matíc alebo iných upevňovacích dielov.	Upevnite diely, ak sa hluky neodstránia: vyhľadajte odbornú dielňu.
Otrasy, vibrácie.	Poškodené rezacie ústrojenstvo, ohnuté.	Motor okamžite vypnite. Nechajte rezacie ústrojenstvo vymeniť v odbornej dielni.
	Uvoľnené uchytenie motora.	Motor okamžite vypnite. Nechajte motor upevniť v odbornej dielni.
Pokles otáčok.	Príliš veľká pracovná hĺbka.	Zvoľte odporúčanú pracovnú hĺbku.
	Príliš vysoká tráva.	Pred vertikutáciou trávu pokoste.
	Upchatý vyhadzovací kanál.	Vytiahnite sieťovú zástrčku, odstráňte upchatie.
Zlý výsledok vertikutácie.	Príliš malá pracovná hĺbka.	Nastavte väčšiu pracovnú hĺbku.
	Opotrebované rezacie ústrojenstvo.	Nechajte rezacie ústrojenstvo vymeniť v odbornej dielni.
Vertikutačný materiál ostáva ležať lapač trávy nie je plný.	Plný, znečistený lapač trávy.	Zastavte vertikutátor, vyprázdňte lapač trávy, resp. vyčistite vetracie štrbiny v lapači trávy.
	Upchatý vyhadzovací kanál.	Vytiahnite sieťovú zástrčku, odstráňte upchatie.



WOLF-Garten ist eine Marke der MTD Products Aktiengesellschaft
WOLF-Garten is a trademark of MTD Products Aktiengesellschaft

Industriestraße 23 · 66129 Saarbrücken · Germany
Fon/Phone ++49 6805 79 – 202 · Fax ++49 6805 79 – 442
www.wolf-garten.com · info@wolf-garten.com