

| | |
|---------|--------|
| Obj.kód | GERONA |
|---------|--------|

Splnená legislatíva

| | |
|---------------|---|
| EN 13 240 | • |
| 15a B-VG 2015 | • |

Vlastnosti pri prevádzke

| | | |
|--|-------------------|--------------|
| Ekodesign (Sezónna energetická účinnosť vykurovania) | % | 73,4 |
| Index energetickej účinnosti (EEI) | | 110,4 |
| Energetický štítok | | A+ |
| Typ paliva | | Kusové drevo |
| Dĺžka paliva | mm | 250 |
| Priemerná spotreba paliva | kg/h | 2,704 |
| Povolená dávka paliva | kg/h | 3,5 |
| Interval dodávky paliva | | 1 hodina |
| Množstvo spaľovacieho vzduchu | m ³ /h | 34,3 |

Menovité hodnoty

| | | |
|---------------------------------------|-------------------|------------|
| Menovitý výkon | kW | 9,5 |
| Regulovateľný výkon | kW | 4,8 - 12,4 |
| Účinnosť | % | 82,36 |
| Hmotnostní tok suchých spalín | g/s | 6,1 |
| Priemerná teplota spalín | °C | 296 |
| Priemerná teplota spalín za hrdlom | °C | 371 |
| Prevádzkový ťah | Pa | 12 |
| Prach - O ₂ =13% | mg/m ³ | 11 |
| CO - O ₂ =13% | mg/m ³ | 1369 |
| CO ₂ | % | 13,31 |
| OGC - O ₂ =13% | mg/m ³ | 62 |
| NO _x - O ₂ =13% | mg/m ³ | 110 |

Rozmery a hmotnosť

| | | |
|---|----|----------------------|
| Rozmery (výška x šírka x hĺbka) | mm | 994 x 690 x 362 |
| Výška osy zadného (bočného) vývodu | mm | 674 |
| priemer dymovodu | mm | 150 |
| Priemer dymového hrdla | mm | 150 |
| Hmotnosť | kg | 133 |
| Rozmery spaľovaciej komory (výška x šírka x hĺbka) | mm | 268 x 345 x 202 |
| Bezpečnostná vzdialenosť od horľavých materiálov (zadná x čelná x bočná x bočná so sklom x od stropu) | mm | 100/800/100/---/1000 |

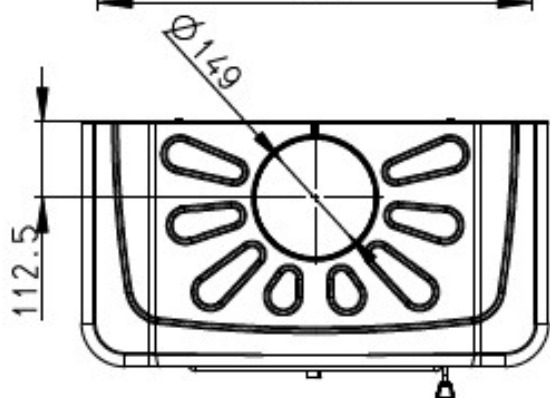
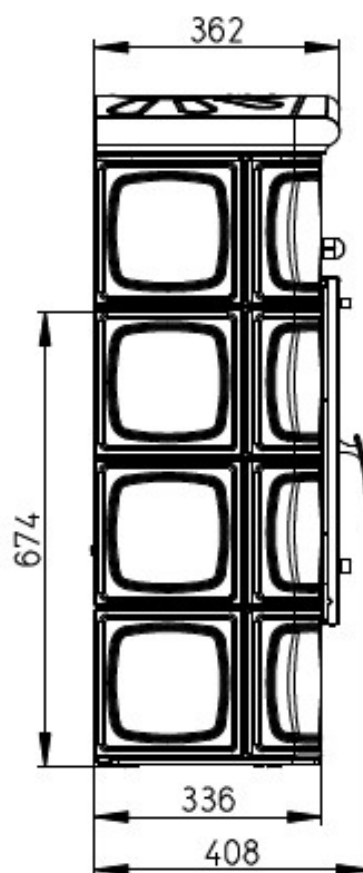
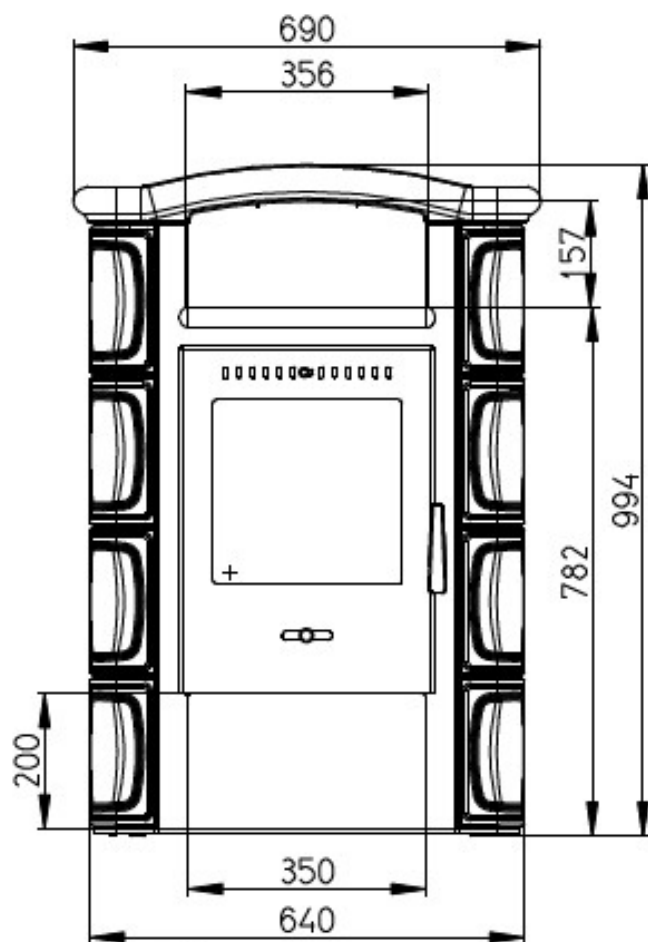
Príslušenstvo dodávané s výrobkom

| | |
|---------------------|---|
| Rukavice s magnetom | • |
| Popolník | • |

Rozměry v mm,

GERONA - KERAMIKA - 136 A

133 kg



Sekundární vzduch

Primární vzduch

