

HAAAS  
+  
SOHN

# Technická dokumentace Technická dokumentácia

Uzon AL II s výměníkem  
/ s výmenníkem

CZ SK



CE



0433615051400-



# Úvod

## **Srdečně děkujeme za zakoupení našeho výrobku!**

Popis topidla Vás podrobně seznámí s konstrukcí, technickou specifikací a obsluhou topidla. Doporučujeme seznámit se pozorně s těmito údaji. Vyvarujete se tak případných chyb při vlastní montáži a obsluze.

**Podrobné** podmínky instalace a obsluhy naleznete ve Všeobecném návodu k obsluze (součást dodávky).

# Poznámky v textu

CZ



Nejdůležitější jsou poznámky nadepsané **VAROVÁNÍ**. Poznámky nadepsané **VAROVÁNÍ** Vás upozorňují na **vážné nebezpečí poškození topidla či poranění**.



Poznámka nadepsaná **Upozornění** Vás upozorňuje na možná poškození Vašeho topidla.



Poznámka nadepsaná **Důležité** Vás upozorňuje na informace důležité k provozu Vašeho topidla.



Poznámka jako taková Vás upozorňuje zcela obecně na informace důležité k provozu Vašeho topidla.

# Obsah

<b>1. Technická specifikace</b> .....	1
<b>2. Technický popis</b> .....	2
<b>3. Seznam náhradních dílů</b> .....	3
3.1. Celkový rozstřel modelu .....	3
3.2. Detail A1 .....	5
<b>4. Rozměrové schéma</b> .....	6
4.1. Koleno odtahu spalin .....	6
4.2. Zapojení výměníku .....	7
<b>5. Záměna kouřového hrdla</b> .....	8
<b>6. Návod na montáž kachlí</b> .....	9
<b>7. Návod na čištění výměníku</b> .....	11
<b>8. Součástí dodávky</b> .....	14

CZ

Obsah



# 1. Technická specifikace

## Vhodné palivo:

Pro používání vhodného paliva nahlédněte do kapitoly **2.2 Palivo** ve Všeobecném návodu k obsluze.

## Správný provoz:

Pro správné a bezpečné zacházení s krbovými kamny nahlédněte do kapitol: **2. Popis spalovacího procesu** a **5. Návod k obsluze** ve Všeobecném návodu k obsluze.

## **Pokyny pro ovládání režimu spalování**

Palivo	Výkon topidla	Množství paliva	Primární vzduch	Sekundární vzduch	Terciální vzduch
Dřevěná polena	100%	3 kg/h	uzavřen	otevřen 100%	neregulovatelný
Dřevěná polena	33%	1 kg/h	uzavřen	otevřen 50%	neregulovatelný
Ekobrikety	100%	2,7 kg/h	otevřen 10%	otevřen 100%	neregulovatelný
Ekobrikety	33%	0,9 kg/h	otevřen 5%	otevřen 50%	neregulovatelný
Uhelné brikety	100%	2 kg/h	otevřen 100%	otevřen 20%	neregulovatelný
Uhelné brikety	33%	0,7 kg/h	otevřen 50%	otevřen 10%	neregulovatelný

## **Technische Daten**

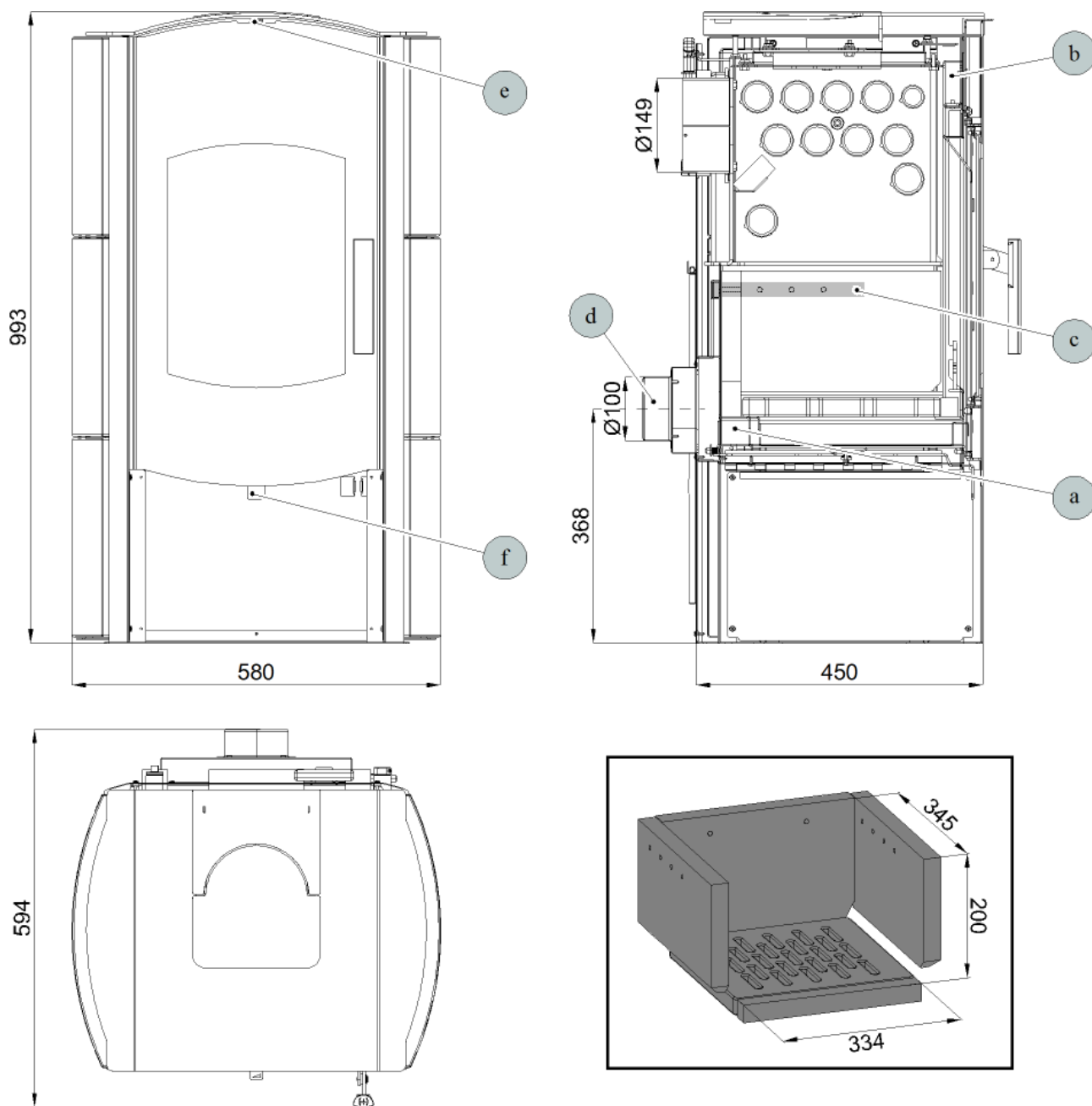
	Dřevěná polena	Ekobrikety	Uhelné brikety
Dosažený tepelný výkon (100%)	10,5 kW	10 kW	10,2 kW
Jmenovitý tepelný výkon	10 kW	10 kW	10 kW
Snížený tepelný výkon (33%)	3,5 kW	3,3 kW	3,4 kW
Výkon předávaný pouze tělesem kamen	2,9 kW	2,6 kW	3 kW
Použitelný výkon pro ohřev vody	7,6 kW	7,4 kW	7,2 kW
Maximální dávka paliva pro přiložení	3 kg/h	2,7 kg/h	2 kg/h
Prům. teplota spalin za hrdl. kouřovodu	261 °C	280 °C	257 °C
Hmotnostní průtok suchých spalin	8,2 g/s	9,5 g/s	10,2 g/s
Energetická účinnost	82,4 %	80,1 %	80,1 %
Průměrná koncentrace CO <sub>2</sub>	10,6 %	9,9 %	7,6 %
Koncentrace CO ve spalinách při 13% O <sub>2</sub>	1083 mg/Nm <sup>3</sup>	666 mg/Nm <sup>3</sup>	1060 mg/Nm <sup>3</sup>
Prach při 13% O <sub>2</sub>	18 mg/Nm <sup>3</sup>	17 mg/Nm <sup>3</sup>	24 mg/Nm <sup>3</sup>
Množství spalovacího vzduchu při jmenovitém výkonu	25 m <sup>3</sup> /h	35 m <sup>3</sup> /h	30 m <sup>3</sup> /h
Zkoušeno dle ČSN EN 13240:2002/A2:2005			

## **Technické informace**

Výška	993 mm
Šířka	580 mm
Hloubka	594 mm
Hmotnost — plech/dlažba	173 kg
Průměr kouřovodu	150 mm
Maximální provozní přetlak výměníku	0,3 MPa
Vodní obsah výměníku	14 l
Doporučený tepelný spád ( $t_{\text{výstupní}} - t_{\text{vstupní}}$ )	75 – 60 °C
Minimální tah komína v hrdle kouřovodu	12 Pa
Vytápěcí schopnost (střední tepelné ztráty) při 10,5 kW	cca 189 m <sup>3</sup>
Regulovatelný výkon	3,3 – 10,5 kW

## 2. Technický popis

CZ



Pozice	Název
a	Přívod primárního vzduchu
b	Přívod sekundárního vzduchu
c	Výstup terciálního vzduchu
d	Externí přívod vzduchu (Ø 100 mm)
e	Regulátor sekundárního vzduchu
f	Regulátor primárního vzduchu

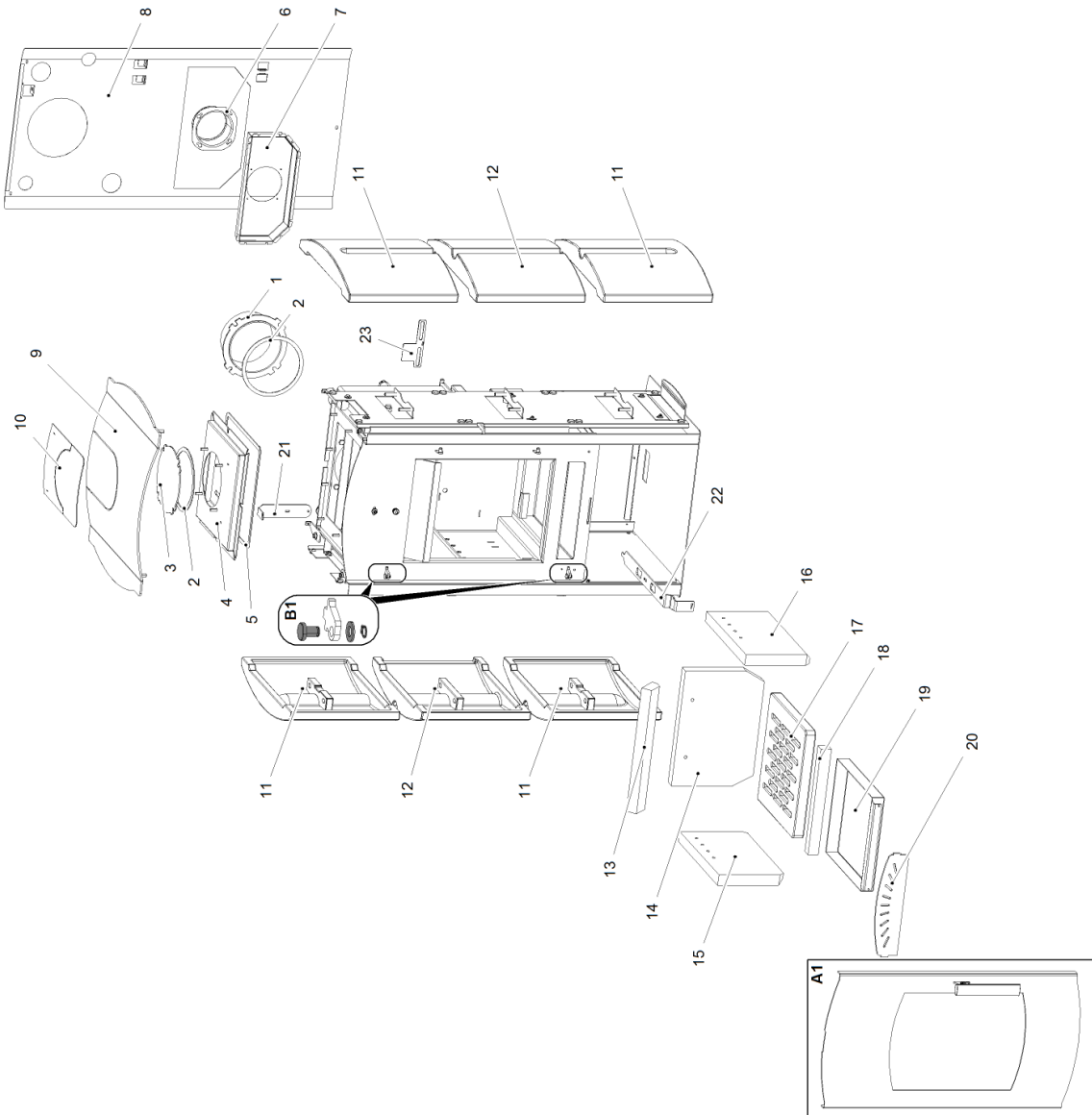
Technický popis



# 3. Seznam náhradních dílů

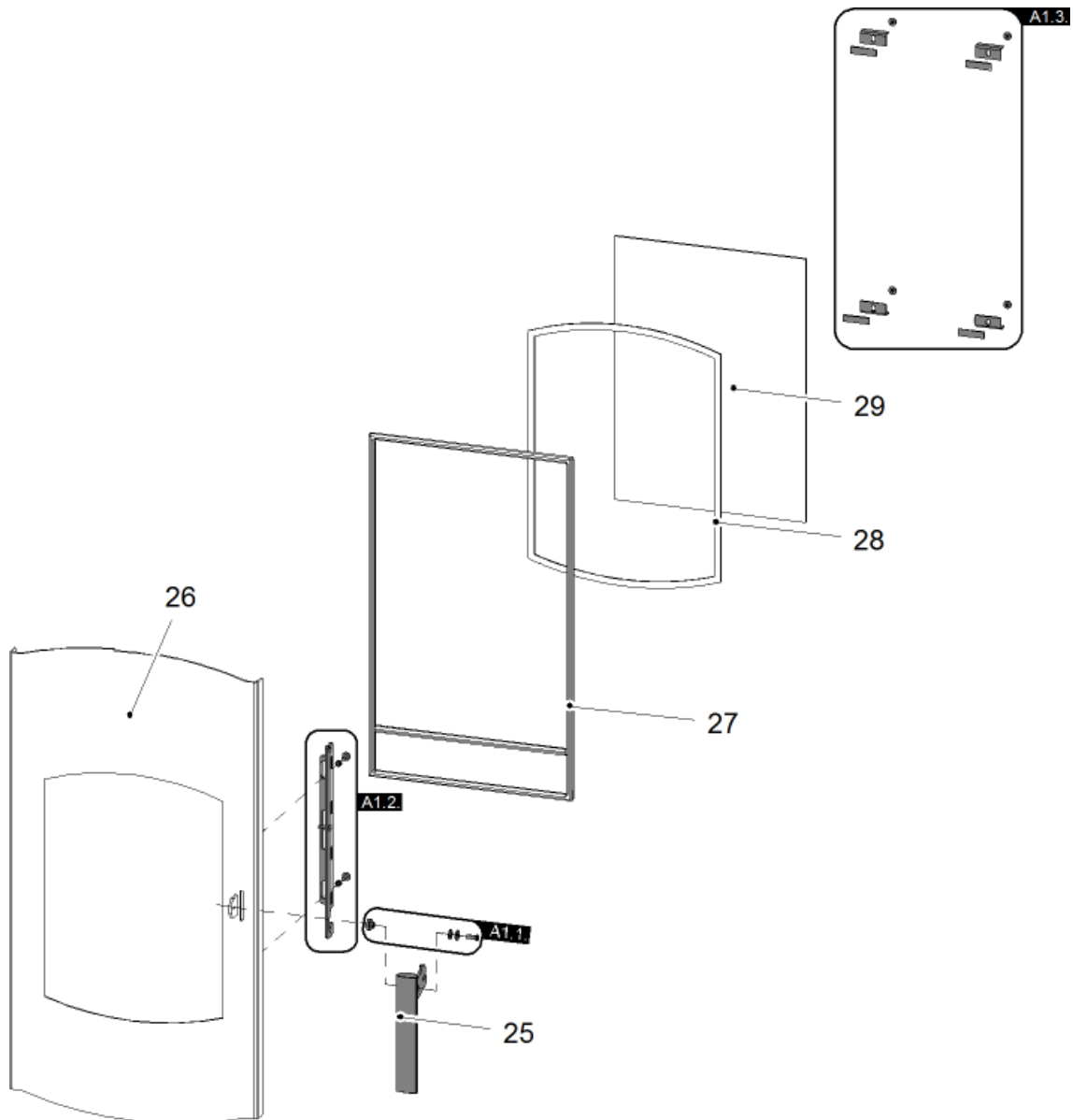
CZ

## 3.1. Celkový rozstřel modelu



Pozice	Název	Množství	Číslo zboží
<b>Celkový rozstřel modelu</b>			
<b>A1</b>	Dvířka topeniště (komplet)/černá	1 ks	0433615025300
<b>B1</b>	Spojovací materiál pantu — set	1 ks	0089931140005
<b>1</b>	Hrdlo kouřovodu/černá	1 ks	0470315005007
<b>2</b>	Těsnící šňůra kouřovodu 10x4 mm	960 mm	0040210040005
<b>3</b>	Záslepka kouřovodu/černá	1 ks	0470315007002
<b>4</b>	Víko tělesa/černá	1 ks	0332315005061
<b>5</b>	Těsnící šňůra víka 10x4 mm	1100 mm	0040210040005
<b>6</b>	Externí přívod vzduchu (Ø100)	1 ks	0088500050008
<b>7</b>	Kryt přísávání	1 ks	0433615105087
<b>8</b>	Kryt zadní	1 ks	0433615006110
<b>9</b>	Víko/černá	1 ks	0432015005100
<b>10</b>	Záslepné víčko/černá	1 ks	0432015005140
<b>11</b>	Kachle bok/hnědá	1 ks	0432015436120
<b>12</b>	Kachle bok/hnědá	1 ks	0432015436121
<b>13</b>	Clona (30x65x355)	1 ks	0431915005701
<b>14</b>	Cihla 30x230x330	1 ks	0332315005501
<b>15</b>	Cihla 30x190x340	1 ks	0332315005504
<b>16</b>	Cihla 30x190x340	1 ks	0332315005505
<b>17</b>	Žárobetonový rošt	1 ks	0332315005052
<b>18</b>	Cihla 27x305x30	1 ks	0332315005502
<b>19</b>	Popelník	1 ks	0332315005030
<b>20</b>	Zábrana	1 ks	0432015005040
<b>21</b>	Regulátor sekundárního vzduchu	1 ks	0433615005085
<b>22</b>	Regulátor primárního vzduchu	1 ks	0433615005186
<b>24</b>	Šoupě (primární vzduch)	1 ks	0433615005183

### 3.2. Detail A1



Pozice	Název	Množství	Číslo zboží
<b>Detail A1</b>			
<b>A1.1.</b>	Spojovací materiál kliky - set	1 ks	0081010180005
<b>A1.2.</b>	Lišta dveří - set	1 ks	0331415017330
<b>A1.3.</b>	Držáky skla - set/černá	1 ks	0420615016305
<b>25</b>	Pákový uzávěr dveří topeniště/chrom.	1 ks	0433615025318
<b>26</b>	Dvířka — svařovaný díl/černá	1 ks	0433615005200
<b>27</b>	Těsnící šňůra dveří 14 mm	2050 mm	0040014140005
<b>28</b>	Těsnící šňůra skla 10x4 mm	1350 mm	0040210040005
<b>29</b>	Žáruvzdorné sklo (300x410)	1 ks	0432015005304

# 4. Rozměrové schéma

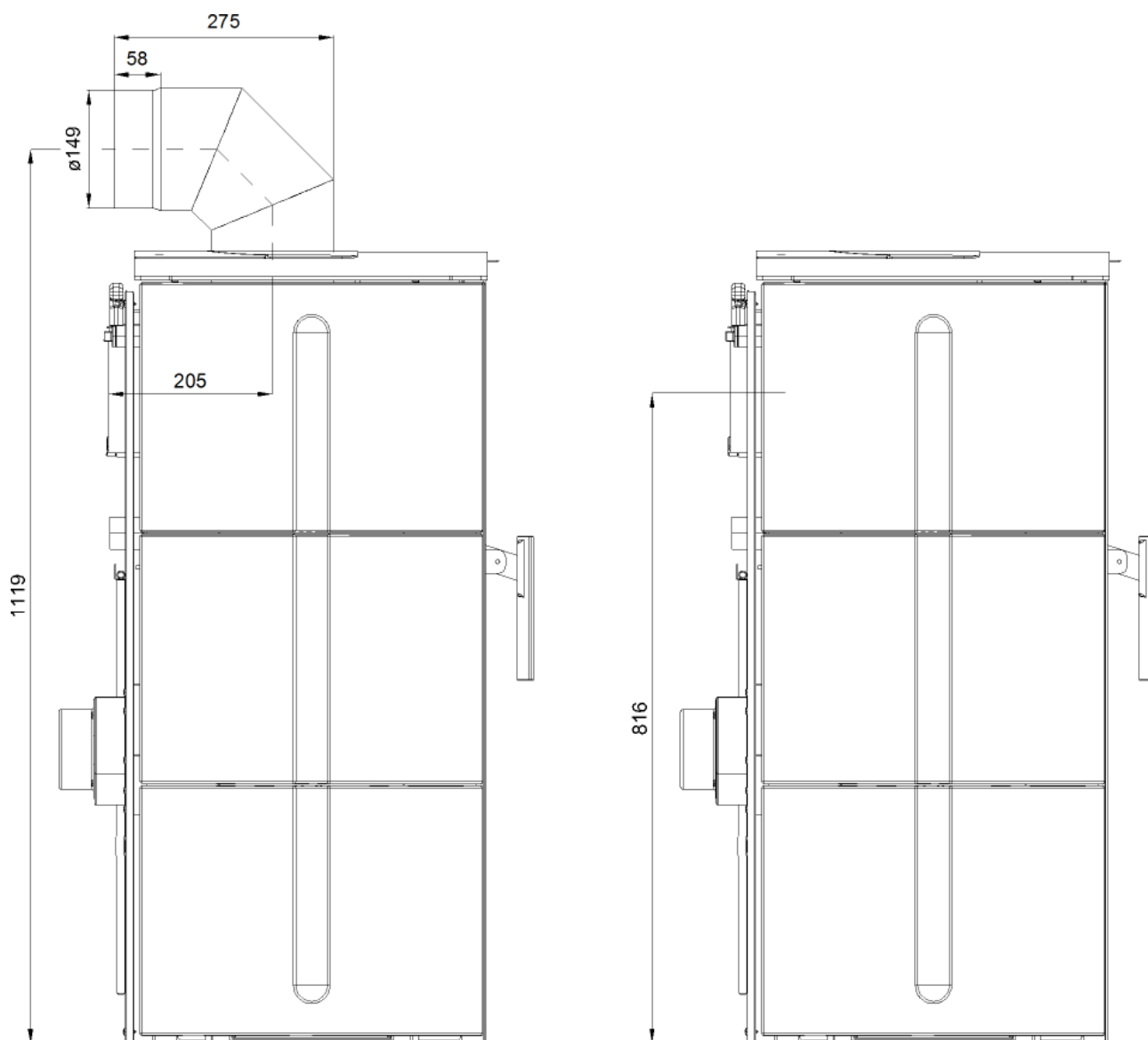
CZ

## 4.1. Koleno odtahu spalin



Poznámka

Koleno odtahu spalin je dodáváno jako zvláštní příslušenství

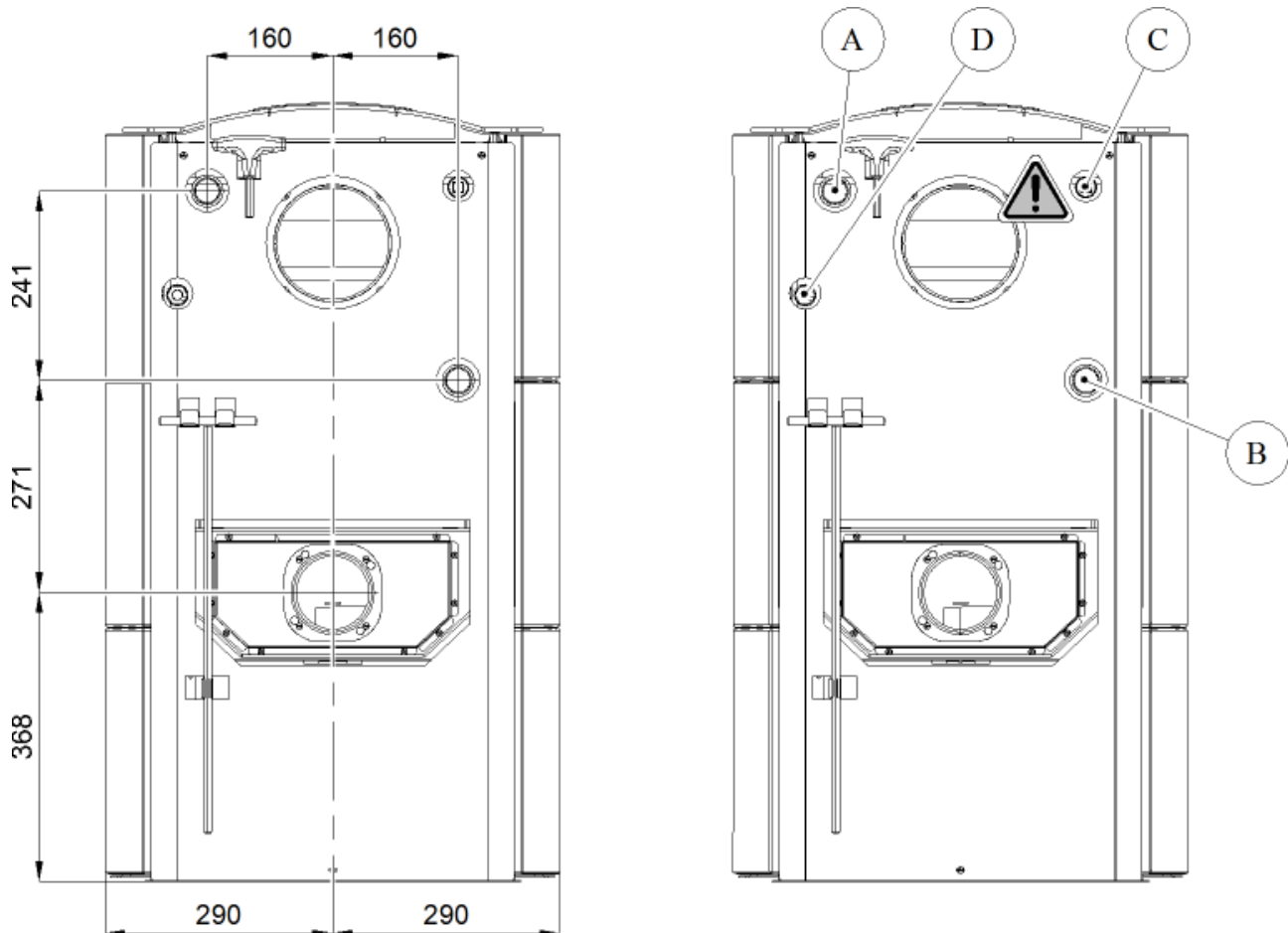


## 4.2. Zapojení výměníku



### VAROVÁNÍ

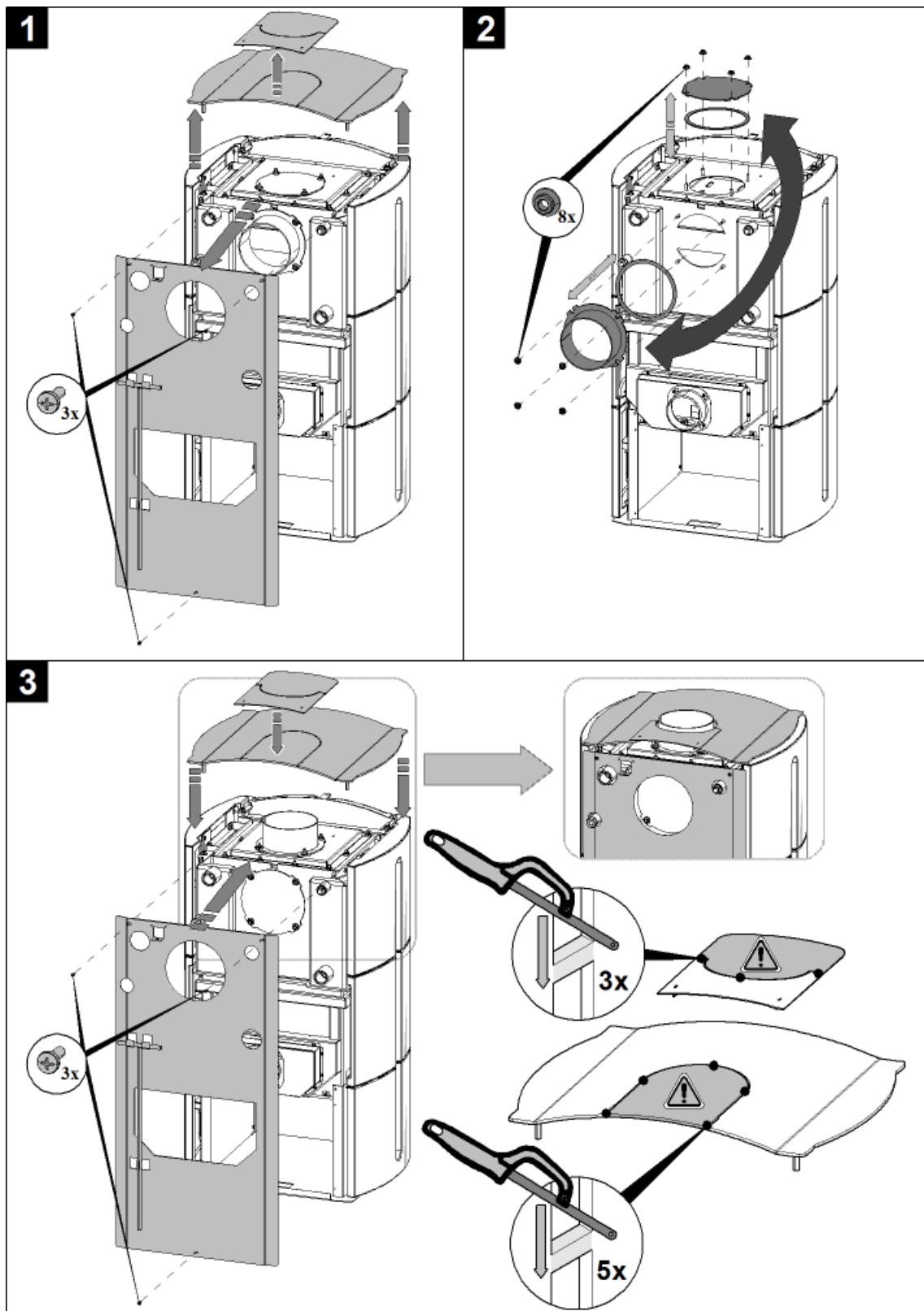
Automatický odvzdušňovací ventil (pozice C) musí být vždy připojen!



Pozice	Název
A	Vývod topné vody (vnitřní závit G1")
B	Přívod vratné vody (vnitřní závit G1")
C	Otvor pro odvzdušňovací ventil (vnitřní závit G1/2")
D	Jímka pro termostatické čidlo (oběhové čerpadlo) — délka jímky (105 mm)

# 5. Záměna kouřového hrdla

CZ



Záměna kouřového hrdla

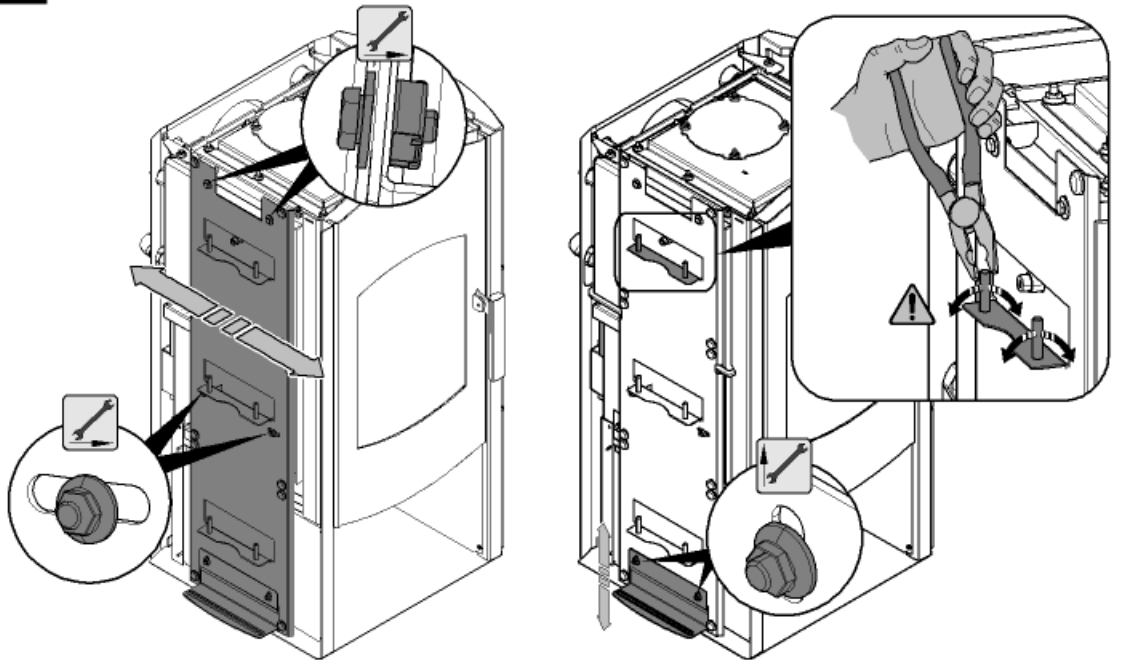




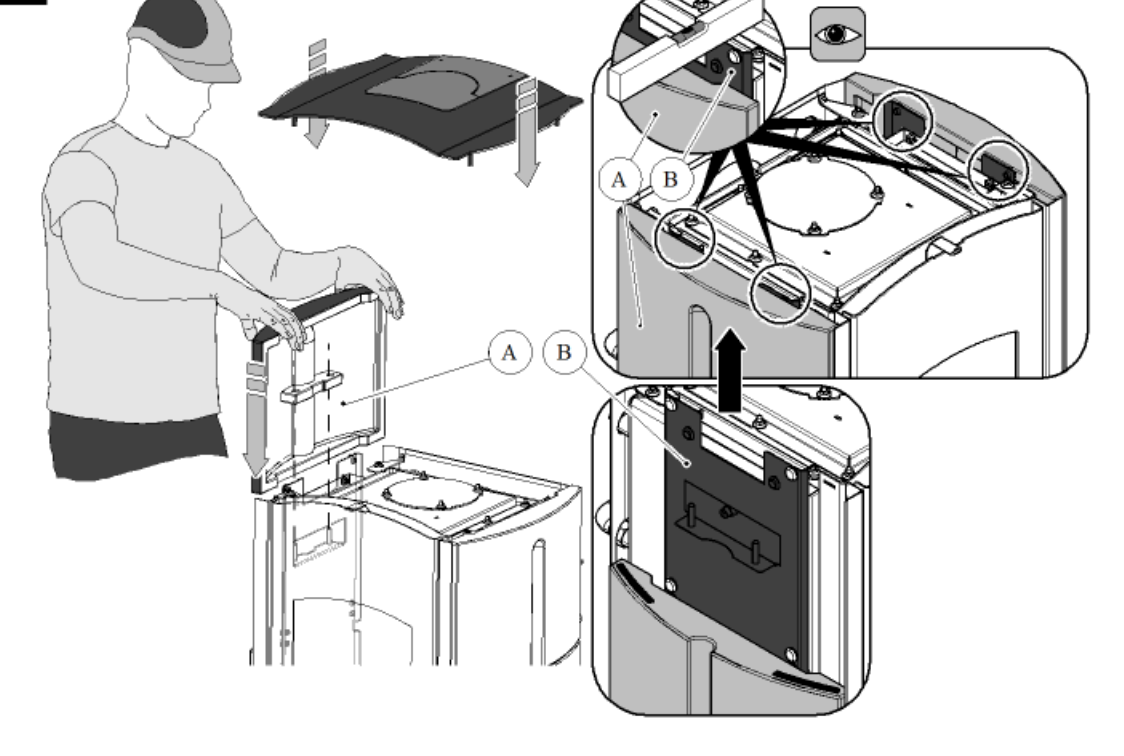
## VAROVÁNÍ

Držák kachlí můžete mírně přihnout.

3



4





# 7. Návod na čištění výměníku

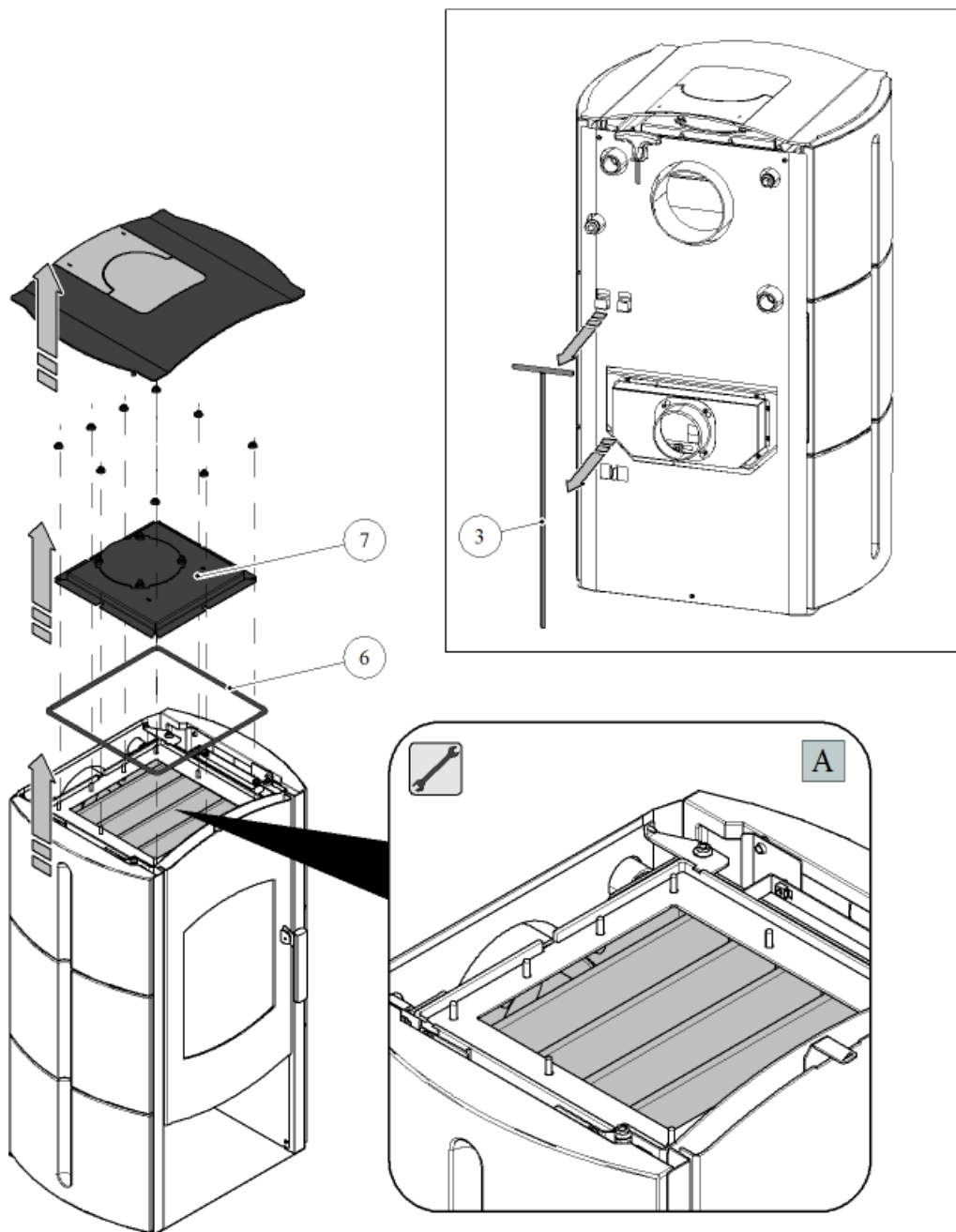
CZ

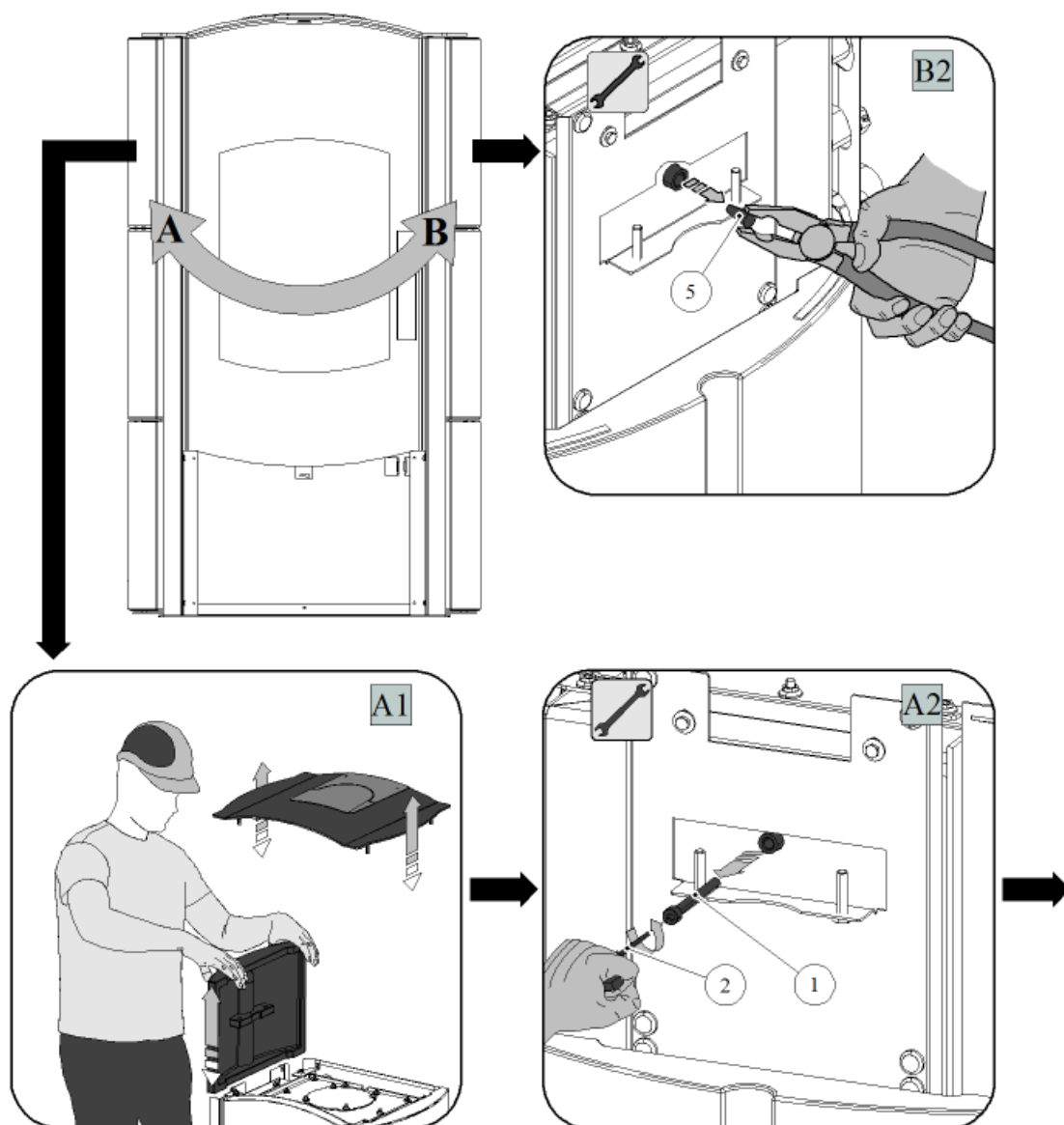


## DŮLEŽITÉ

Základní čištění stírací lištou provádějte cca 1x za týden.

**Celkové čištění** výměníku se doporučuje provádět minimálně 1x za topnou sezónu a podle způsobu provozu i častěji. Pro čištění ploch výměníku (obr. A) zvolte vhodný čistící nástroj. Při celkovém čištění ploch opatrně demontujte víko tělesa (poz. 7), vyvarujte se poškození těsnící šňůry (poz. 6).

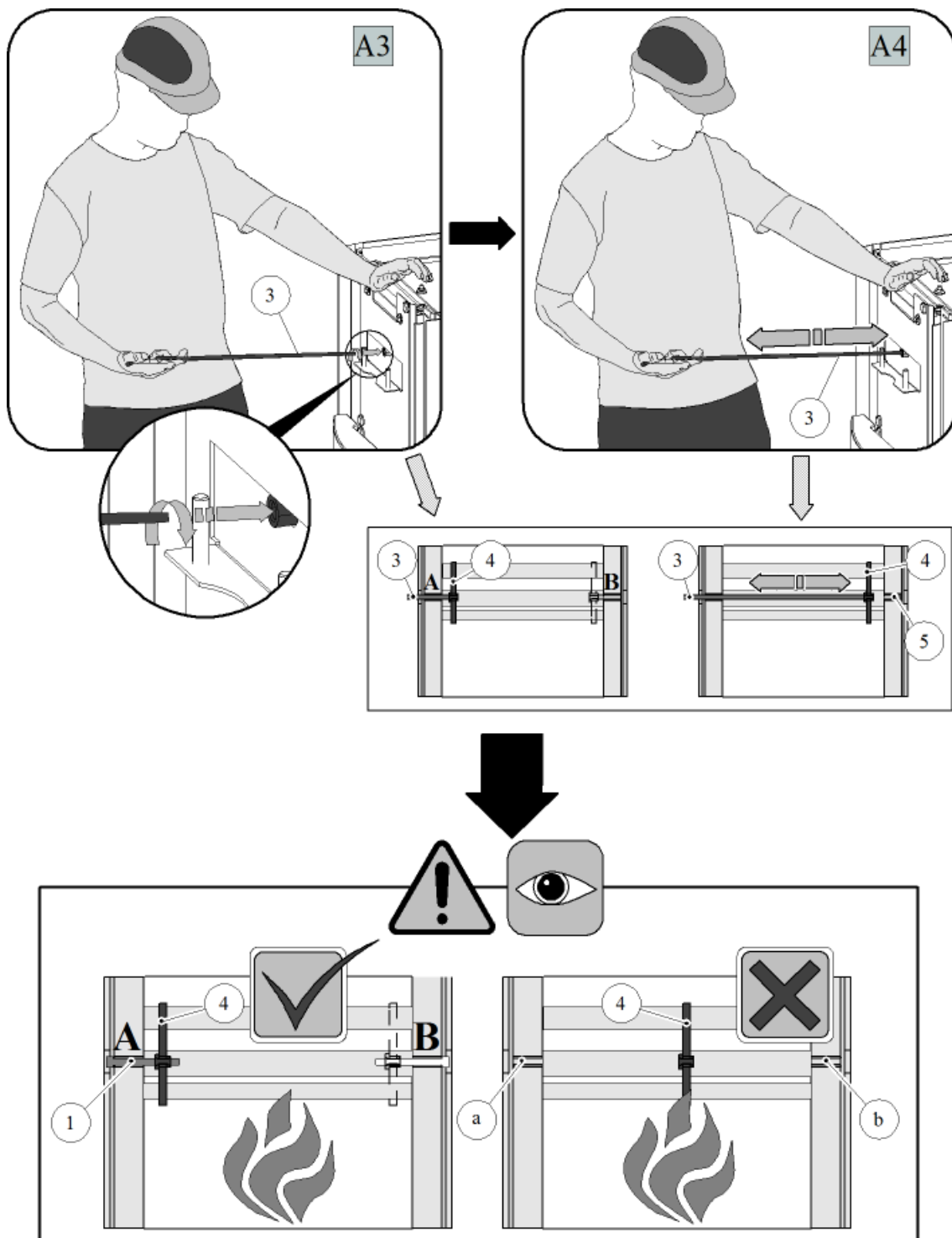




**i** Poznámka

Při záměně čistících stran dochází k prohození **poz. 5** za **poz. 1** (obr. **B2**, **A2**). Postup čištění platí i pro opačnou stranu.

Pozice	Název	Množství	Číslo zboží
1	Šroub M10x70	1 ks	0030031000705
2	Imbusový klíč 8 mm (je součástí dodávky)	1 ks	9001700080005
3	Táhlo čištění/černá	1 ks	0433317005063
4	Stírací lišta	1 ks	—
5	Zátka	1 ks	0431915005016
6	Těsnící šňůra víka 10x4 mm	1100 mm	0040210040005
7	Víko tělesa/černá	1 ks	0332315005061



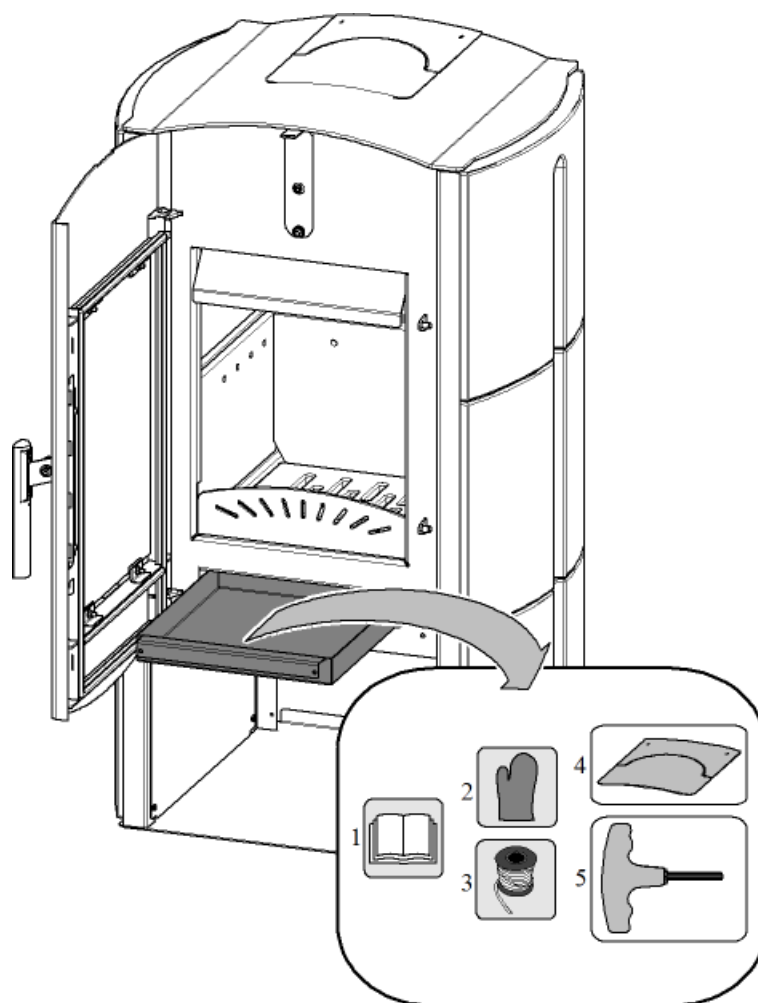
## VAROVÁNÍ

Při ukončení čištění vždy zaaretujte stírací lištu.

Nenechávejte stírací lištu nad plamenem a otvory (a, b) volně průchodné.

# 8. Součástí dodávky

CZ



Pozice	Název	Množství
1	Technická dokumentace	—
2	Chňapka	1 ks
3	Těsnící šňůra kachlí	1200 mm
4	Záslepné víčko	1 ks
5	Imbusový klíč	1 ks

# Úvod

**Srdečne ďakujeme za kúpu nášho výrobku!**

Popis pece vás podrobne oboznámi s konštrukciou, technickou špecifikáciou a obsluhou ohrievača. Odporúčame oboznámiť sa pozorne s týmito údajmi. Vyvarujete sa tak prípadných chýb pri vlastnej montáži a obsluhu.

**Podrobné** podmienky inštalácie a obsluhy nájdete vo Všeobecnom návode na obsluhu (súčasť dodávky).

# Poznámky v textu

SK



Najdôležitejšie sú poznámky označené ako **VAROVANIE**. Poznámky s nadpisom **VAROVANIE** vás upozorňujú na **vážne nebezpečenstvo poškodenia pece či poranenia**.



Poznámka s nadpisom **Upozornenie** vás upozorňuje na možné poškodenie vašej pece.



Poznámka s nadpisom **Dôležité** vás upozorňuje na informácie dôležité pre prevádzku vašej pece.



Poznámka ako taká vás upozorňuje úplne všeobecne na informácie dôležité pre prevádzku vašej pece.

# Obsah

<b>1. Technická špecifikácia</b> .....	1
<b>2. Technický popis</b> .....	2
<b>3. Zoznam náhradných dielov</b> .....	3
3.1. Celkový rozstrel modelu .....	3
3.2. Detail A1 .....	5
<b>4. Rozmerová schéma</b> .....	6
4.1. Kolená odťahu spalín .....	6
4.2. Zapojenie výmenníka .....	7
<b>5. Záměna dymového hrdla</b> .....	8
<b>6. Návod na montáž kachiel</b> .....	9
<b>7. Návod na čistenie výmenníka</b> .....	11
<b>8. Súčasť dodávky</b> .....	14

SK

Obsah





# 1. Technická špecifikácia

## Vhodné palivo:

Informácie o používaní vhodného paliva nájdete v kapitole **2.2 Palivo** vo Všeobecnom návode na obsluhu.

## Správna prevádzka:

Informácie o správnom a bezpečnom zaobchádzaní s krbovou pecou nájdete v kapitolách: **2. Popis spaľovacieho procesu** a **5. Návod na obsluhu** vo Všeobecnom návode na obsluhu.

## **Pokyny na ovládanie režimu spaľovania**

Palivo	Výkon pece	Množstvo paliva	Primárny vzduch	Sekundárny vzduch	Terciárny vzduch
Drevené polená	100%	3 kg/h	zatvorený	otvorený 100%	neregulovateľný
Drevené polená	33%	1 kg/h	zatvorený	otvorený 50%	neregulovateľný
Ekobrikety	100%	2,7 kg/h	otvorený 10%	otvorený 100%	neregulovateľný
Ekobrikety	33%	0,9 kg/h	otvorený 5%	otvorený 50%	neregulovateľný
Uhoľné brikety	100%	2 kg/h	otvorený 100%	otvorený 20%	neregulovateľný
Uhoľné brikety	33%	0,7 kg/h	otvorený 50%	otvorený 10%	neregulovateľný

## **Technické údaje**

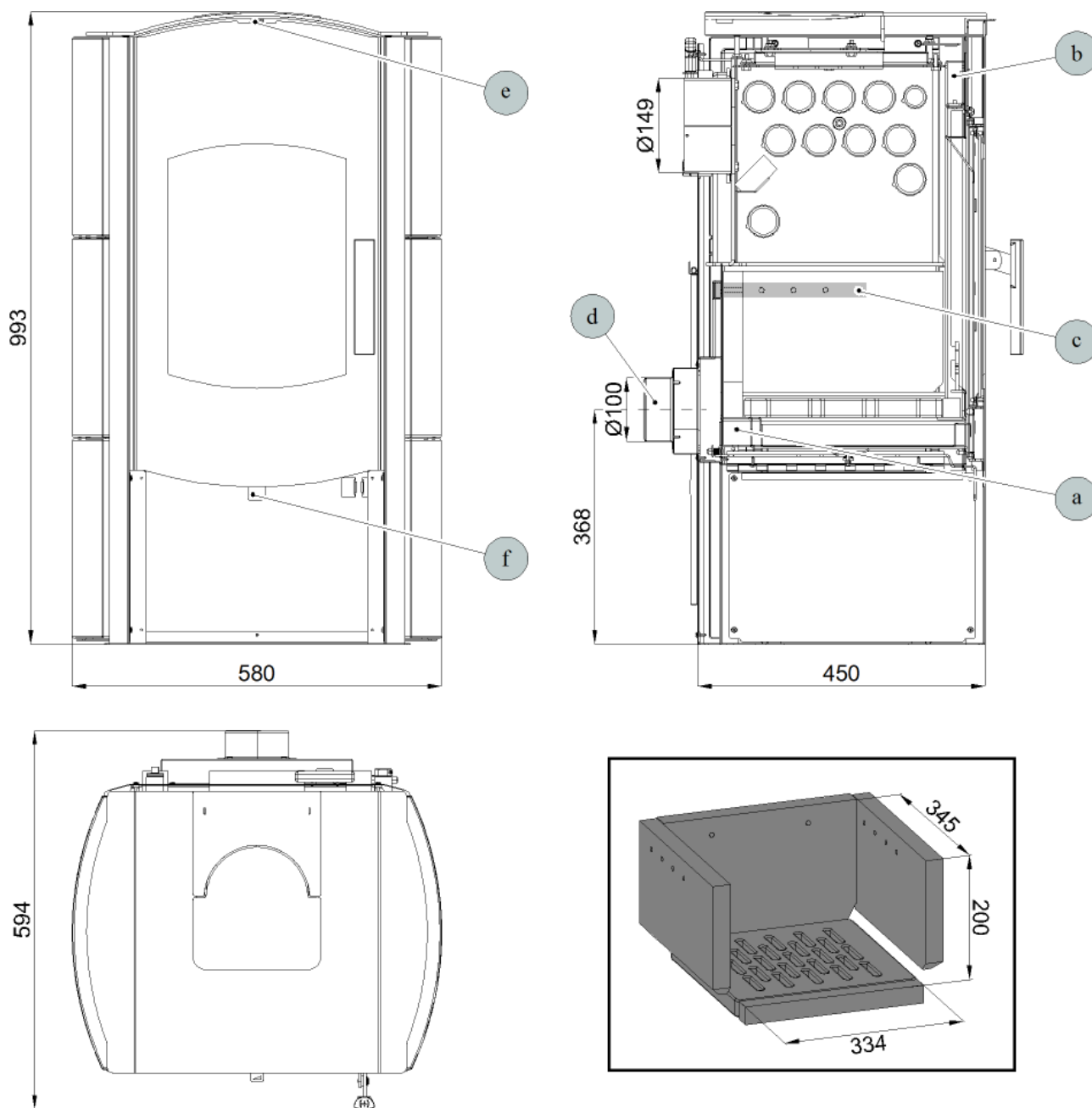
	Drevené polená	Ekobrikety	Uhoľné brikety
Dosiahnuteľný tepelný výkon (100%)	10,5 kW	10 kW	10,2 kW
Menovitý tepelný výkon	10 kW	10 kW	10 kW
Znížený tepelný výkon (33%)	3,5 kW	3,3 kW	3,4 kW
Výkon predávaný len telesom kachlí	2,9 kW	2,6 kW	3 kW
Použiteľný výkon pre ohrev vody	7,6 kW	7,4 kW	7,2 kW
Maximálna dávka paliva pre priloženie	3 kg/hod	2,7 kg/hod	2 kg/hod
Priem. teplota spalín za hrdl. dymovodu	261 °C	280 °C	257 °C
Hmotnostný prietok suchých spalín	8,2 g/s	9,5 g/s	10,2 g/s
Energetická účinnosť	82,4 %	80,1 %	80,1 %
Priemerná koncentrácia CO <sub>2</sub>	10,6 %	8,9 %	7,6 %
Koncentrácia CO vo spalínach pri 13% O <sub>2</sub>	1083 mg/Nm <sup>3</sup>	666 mg/Nm <sup>3</sup>	1060 mg/Nm <sup>3</sup>
Prach pri 13% O <sub>2</sub>	18 mg/Nm <sup>3</sup>	17 mg/Nm <sup>3</sup>	24 mg/Nm <sup>3</sup>
Množstvo spaľovacieho vzduchu pri menovitom výkone	25 m <sup>3</sup> /h	35 m <sup>3</sup> /h	30 m <sup>3</sup> /h
Skúšané podľa ČSN EN 13240:2002/A2:2005			

## **Technické informácie**

Výška	993 mm
Šírka	580 mm
Hĺbka	594 mm
Hmotnosť	173 kg
Priemer dymovodu	150 mm
Maximálny prevádzkový pretlak výmenníku	0,3 MPa
Vodný obsah výmenníku	14 l
Doporučený tepelný spád ( $t_{\text{výstupná}} - t_{\text{vstupná}}$ )	75 – 60 °C
Minimálny ťah komína v hrdle dymovodu	12 Pa
Vykur. schopnosť (stredné tepelné straty) pri 10,5 kW	cca 189 m <sup>3</sup>
Regulovateľný výkon	3,3 – 10,5 kW

# 2. Technický popis

SK

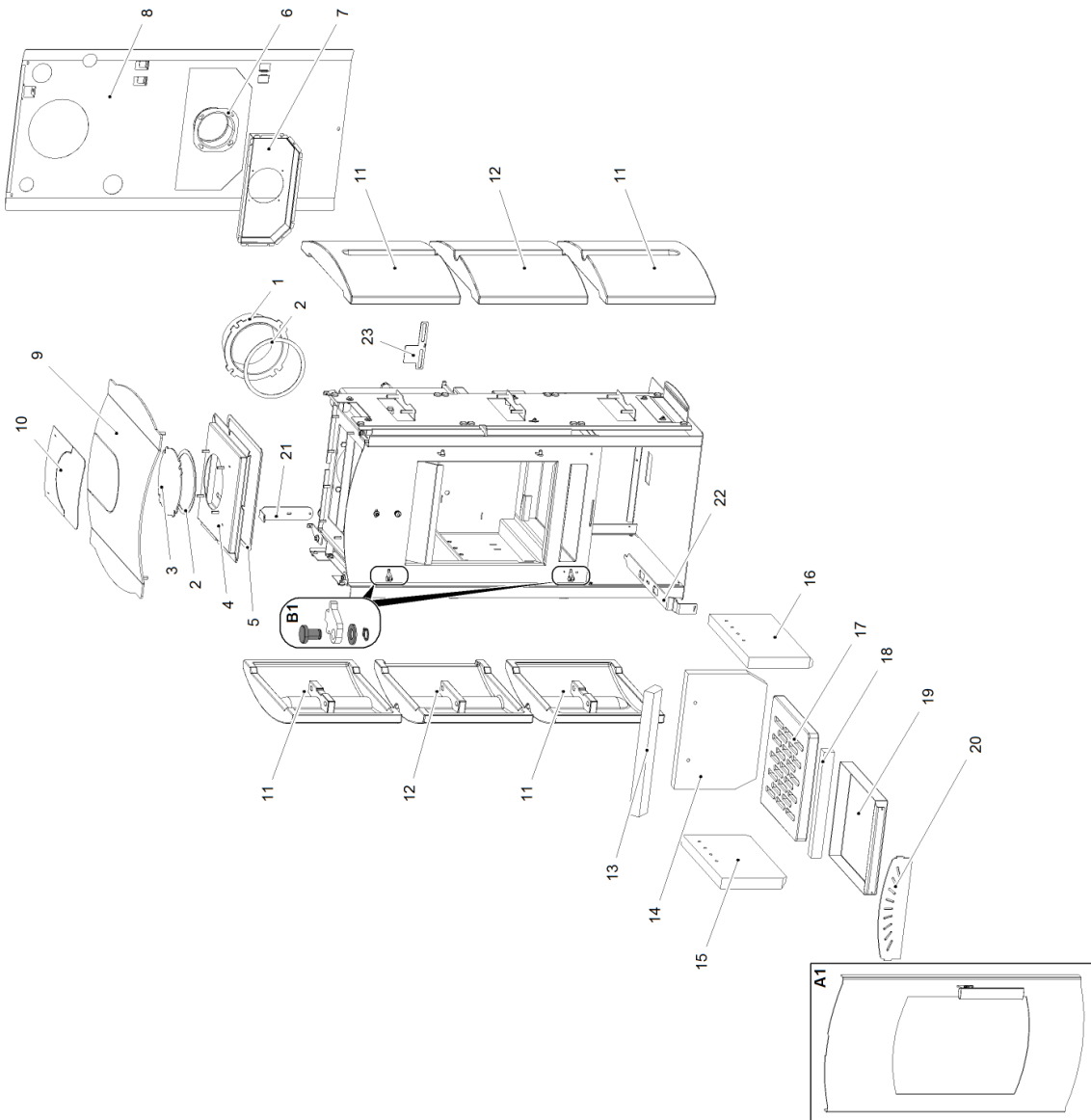


Technický popis

Pozícia	Názov
a	Prívod primárneho vzduchu
b	Prívod sekundárneho vzduchu
c	Výstup terciárneho vzduchu
d	Externý prívod vzduchu ( $\varnothing 100$ )
e	Regulátor sekundárneho vzduchu
f	Regulátor primárneho vzduchu

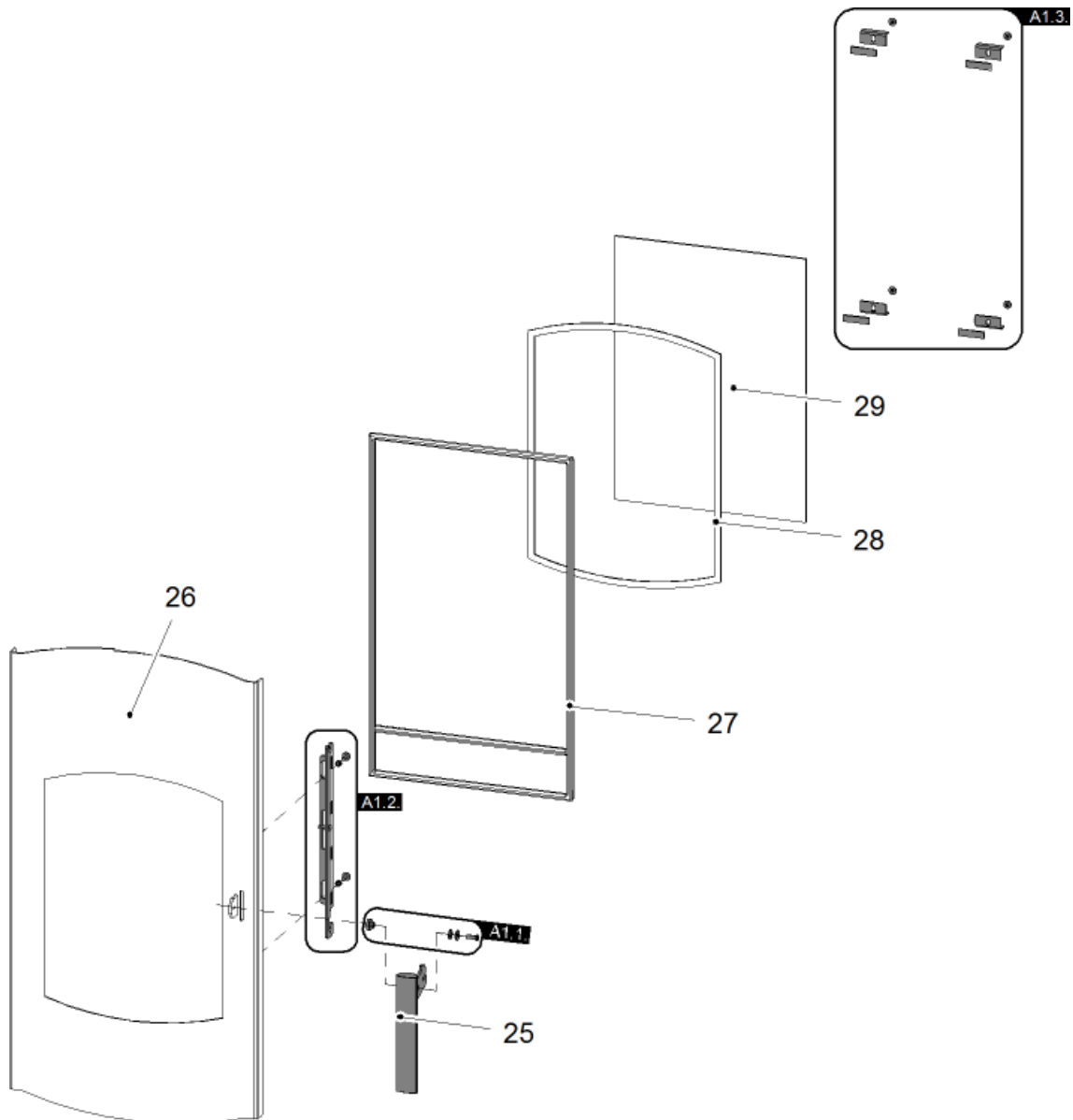
# 3. Zoznam náhradných dielov

## 3.1. Celkový rozstrel modelu



Pozícia	Názov	Množstvo	Číslo tovaru
<b>Celkový rozstřel modelu</b>			
<b>A1</b>	Dvierka kúreniska (komplet)/čierna	1 ks	0433615025300
<b>B1</b>	Spojovací materiál pántu — set	1 ks	0089931140005
<b>1</b>	Hrdlo dymovodu/čierná	1 ks	0470315005007
<b>2</b>	Tesniaca šnúra dymovodu 10x4 mm	960 mm	0040210040005
<b>3</b>	Záslepka dymovodu/čierna	1 ks	0470315007002
<b>4</b>	Veko telesa/čierna	1 ks	0332315005061
<b>5</b>	Tesniaca šnúra veka 10x4 mm	1100 mm	0040210040005
<b>6</b>	Externý privod vzduchu (Ø100)	1 ks	0088500050008
<b>7</b>	Kryt prisávanie	1 ks	0433615105087
<b>8</b>	Kryt zadný	1 ks	0433615006110
<b>9</b>	Veko/čierna	1 ks	0432015005100
<b>10</b>	Záslepné viečko/čierna	1 ks	0432015005140
<b>11</b>	Kachle bok/hnedá	1 ks	0432015436120
<b>12</b>	Kachle bok/hnedá	1 ks	0432015436121
<b>13</b>	Clona (30x65x355)	1 ks	0431915005701
<b>14</b>	Tehla 30x230x330	1 ks	0332315005501
<b>15</b>	Tehla 30x190x340	1 ks	0332315005504
<b>16</b>	Tehla 30x190x340	1 ks	0332315005505
<b>17</b>	Rošt	1 ks	0332315005052
<b>18</b>	Tehla 27x305x30	1 ks	0332315005502
<b>19</b>	Popolník	1 ks	0332315005030
<b>20</b>	Zábrana	1 ks	0432015005040
<b>21</b>	Regulátor sekundárneho vzduchu	1 ks	0433615005085
<b>22</b>	Regulátor primárneho vzduchu	1 ks	0433615005186
<b>24</b>	Posúvač (primárny vzduch)	1 ks	0433615005183

### 3.2. Detail A1



Pozícia	Názov	Množstvo	Číslo tovaru
<b>Detail A1</b>			
<b>A1.1.</b>	Spojovací materiál kľučky - set	1 ks	0081010180005
<b>A1.2.</b>	Ťahadlo zavierania - set	1 ks	0331415017330
<b>A1.3.</b>	Držiak skla - set/černá	1 ks	0420615016305
<b>25</b>	Pákový uzáver dverí kúreniska/chrom.	1 ks	0433615025318
<b>26</b>	Dvierka kúreniska (zváraný diel)/čierna	1 ks	0433615005200
<b>27</b>	Tesniaca šnúra dverí 14 mm	2050 mm	0040014140005
<b>28</b>	Tesniaca šnúra skla 10x4 mm	1350 mm	0040210040005
<b>29</b>	Žiaruvzdorné sklo (300x410)	1 ks	0432015005304

# 4. Rozmerová schéma

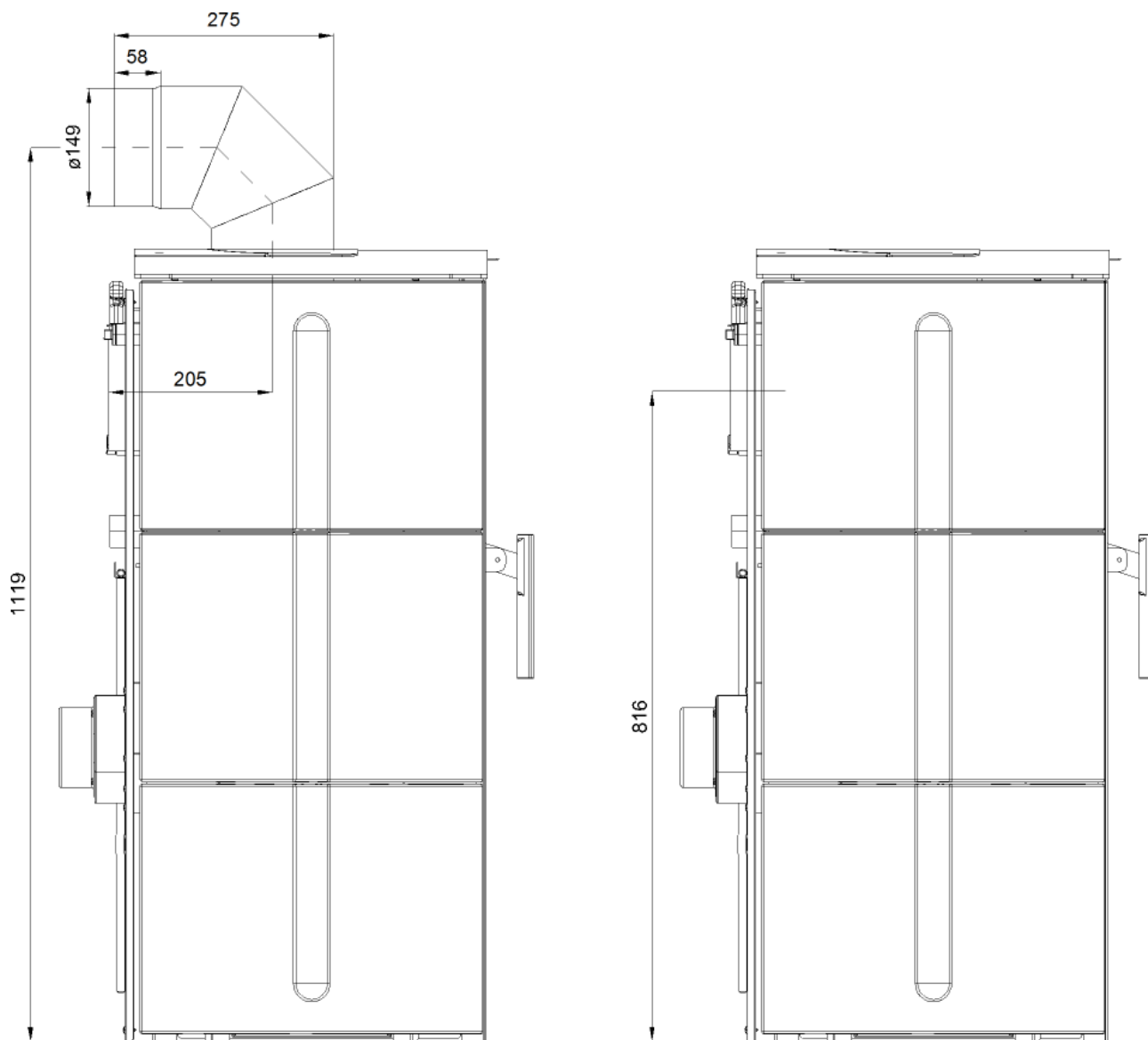
SK

## 4.1. Koleno odťahu spalín



Poznámka

Koleno odťahu spalín je dodávané ako zvláštne príslušenstvo.



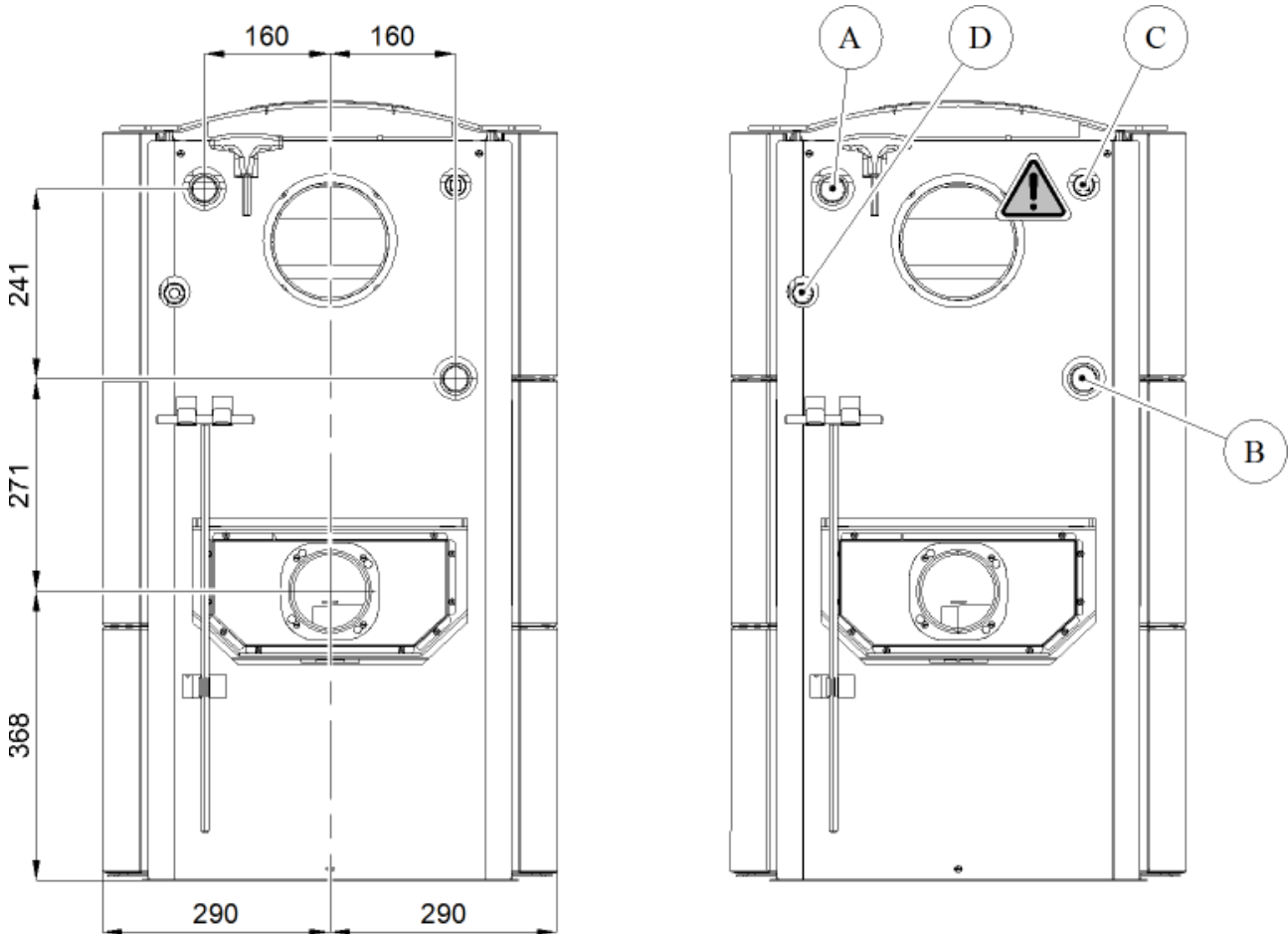
Rozmerová schéma

## 4.2. Zapojenie výmenníka



### VÝSTRAHA

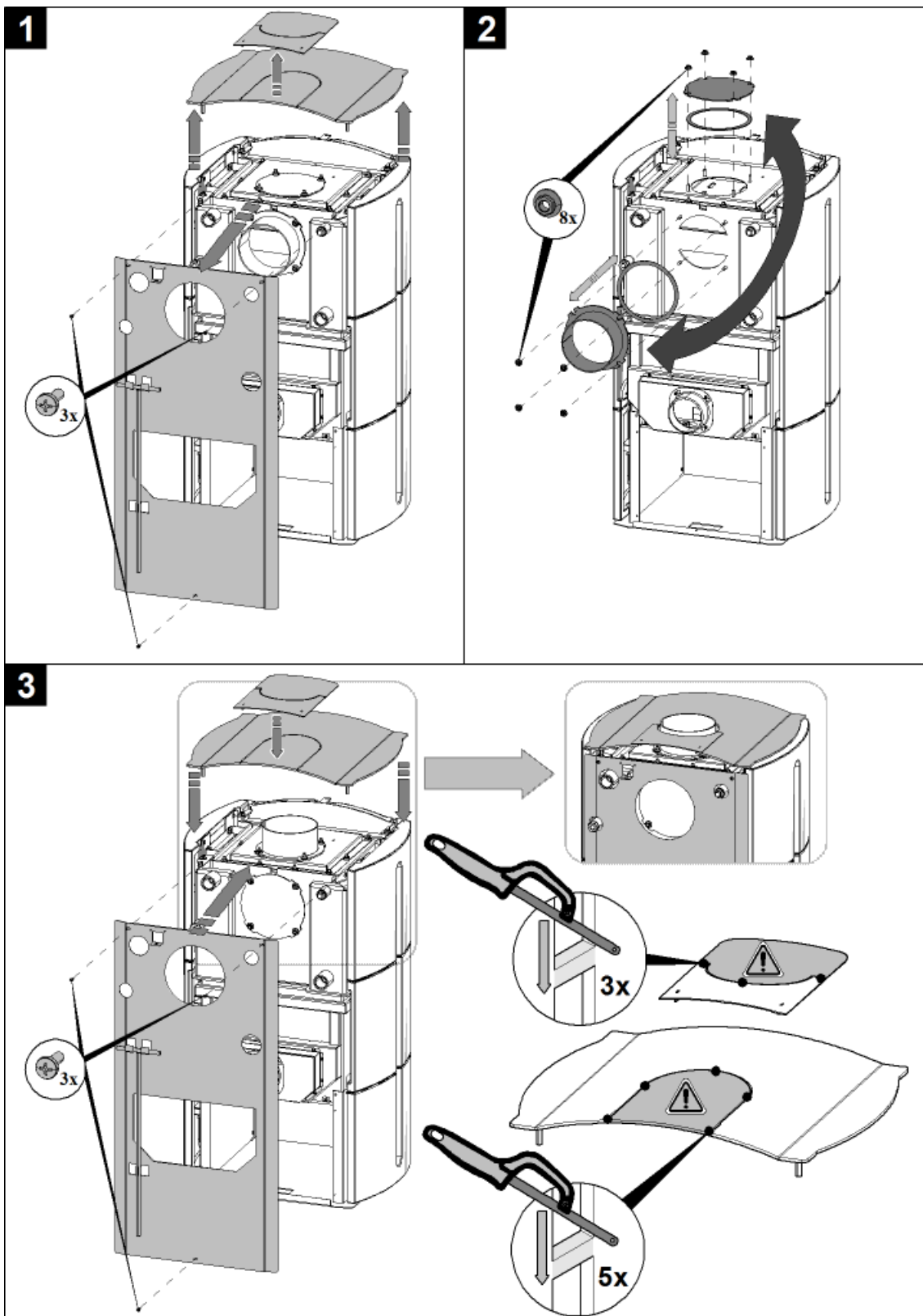
Automatický odvzdušňovací ventil (pozícia C) musí byť vždy pripojený!



Pozícia	Názov
A	Vývod vykurovacej vody (vnútorný závit G1")
B	Prívod vratnej vody (vnútorný závit G1")
C	Otvor pro odvzdušňovací ventil (vnútorný závit G1/2")
D	Puzdro na termostatický snímač (obehové čerpadlo) — dĺžka puzdra (105 mm)

# 5. Záměna dymového hrdla

SK

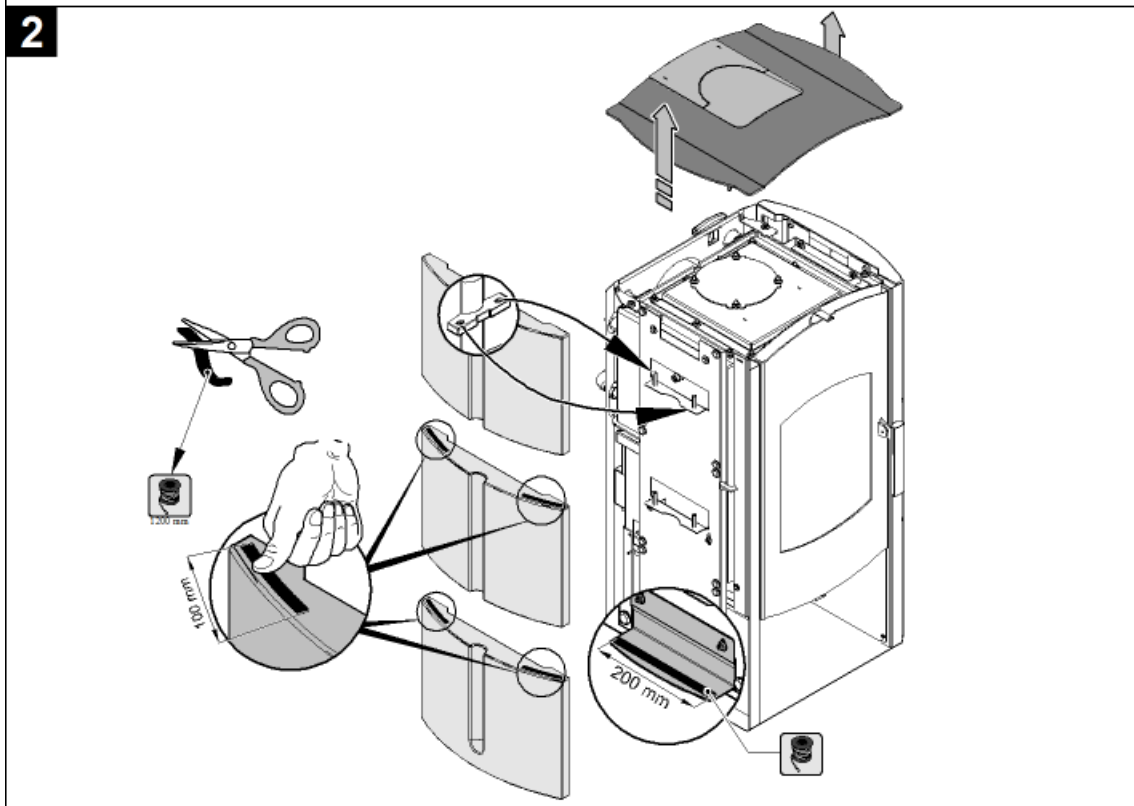
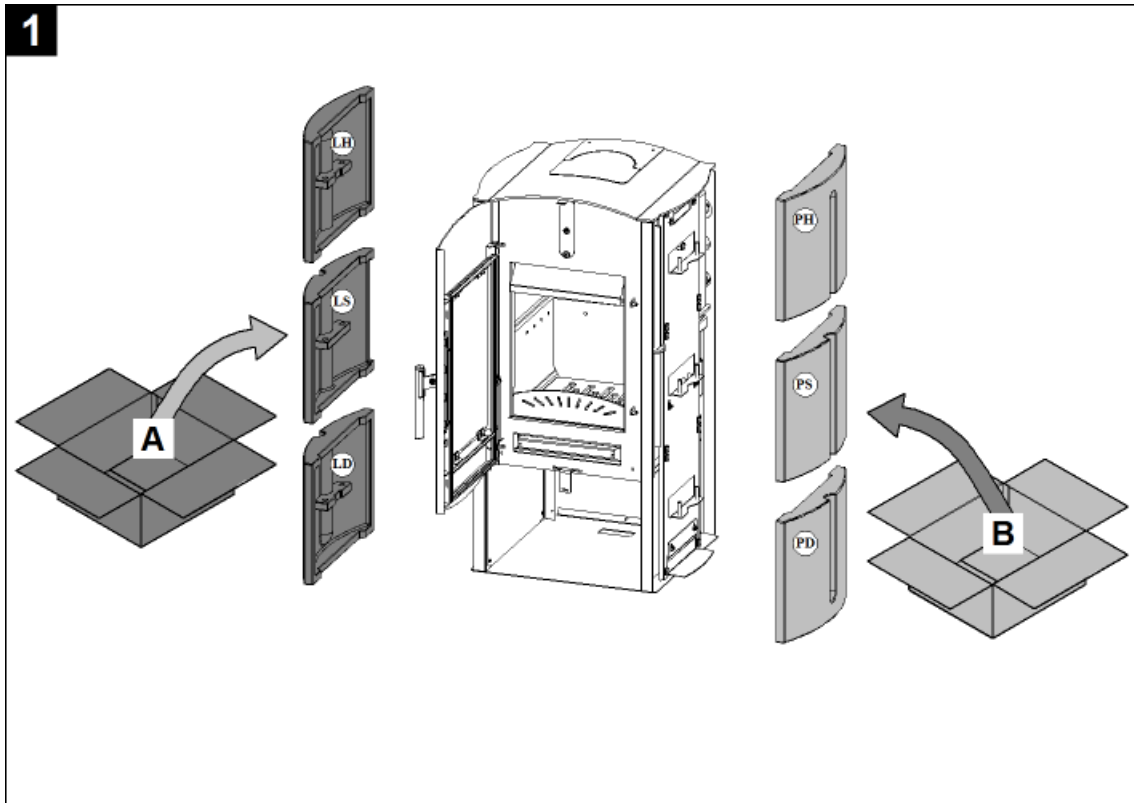


Záměna dymového hrdla



# 6. Návod na montáž kachiel'

SK

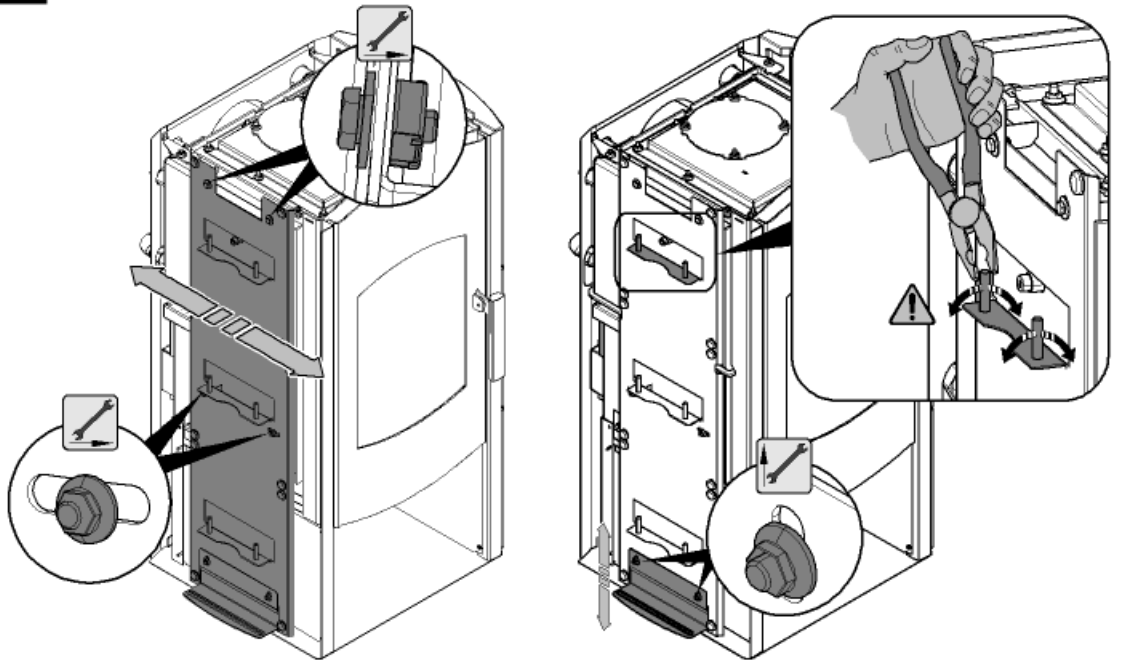




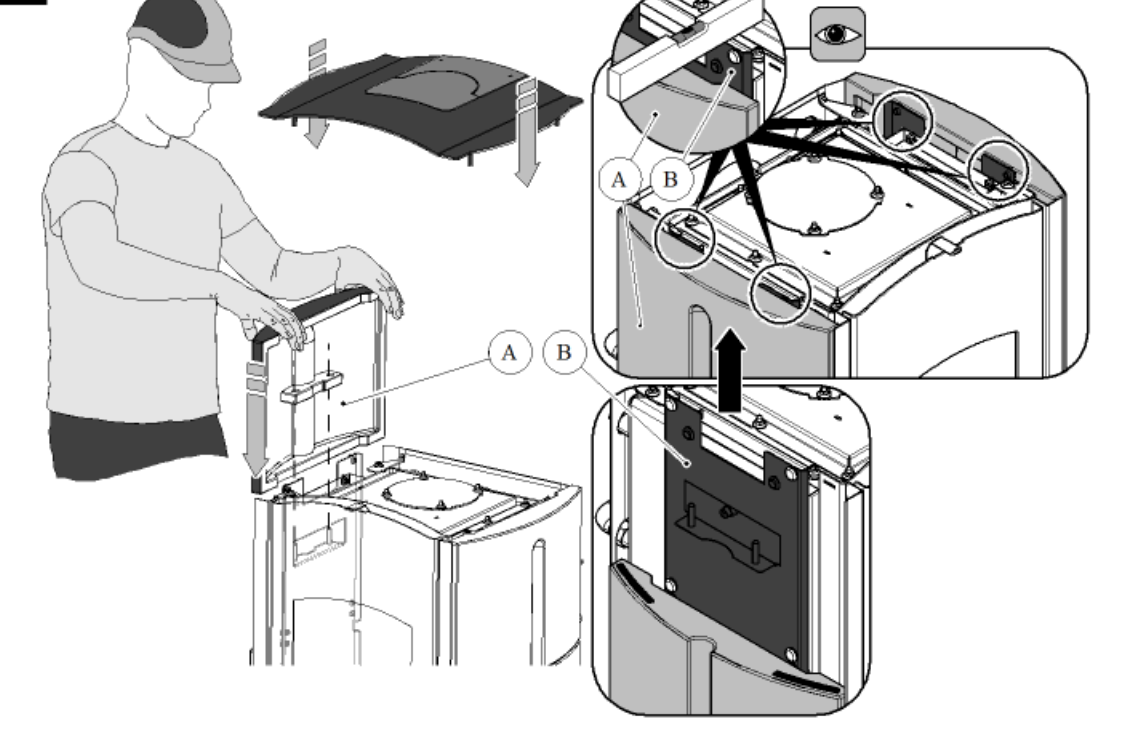
## VÝSTRAHA

Držiak kachiel môžete mierne prihnúť.

3



4



# 7. Návod na čistenie výmenníka

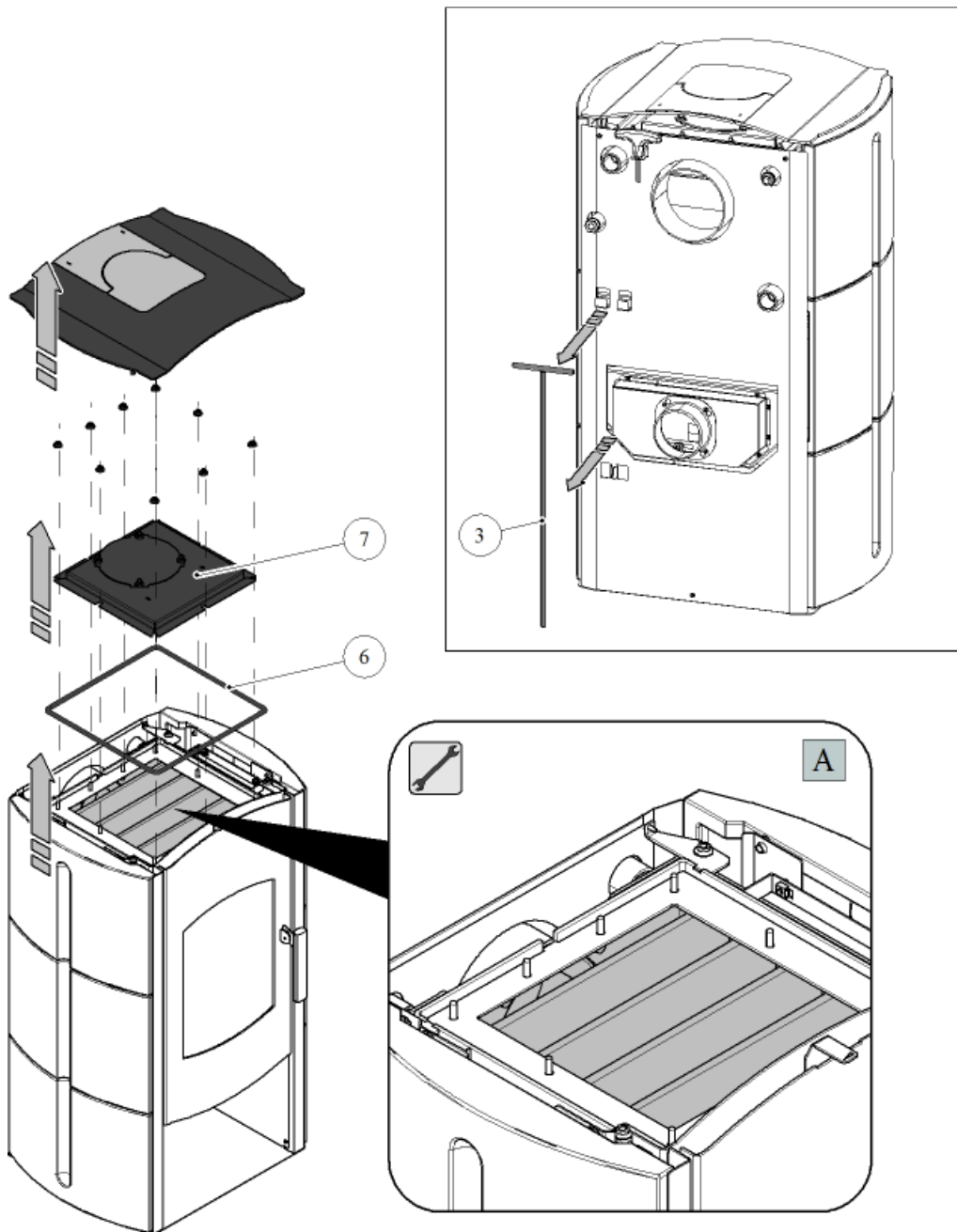
SK

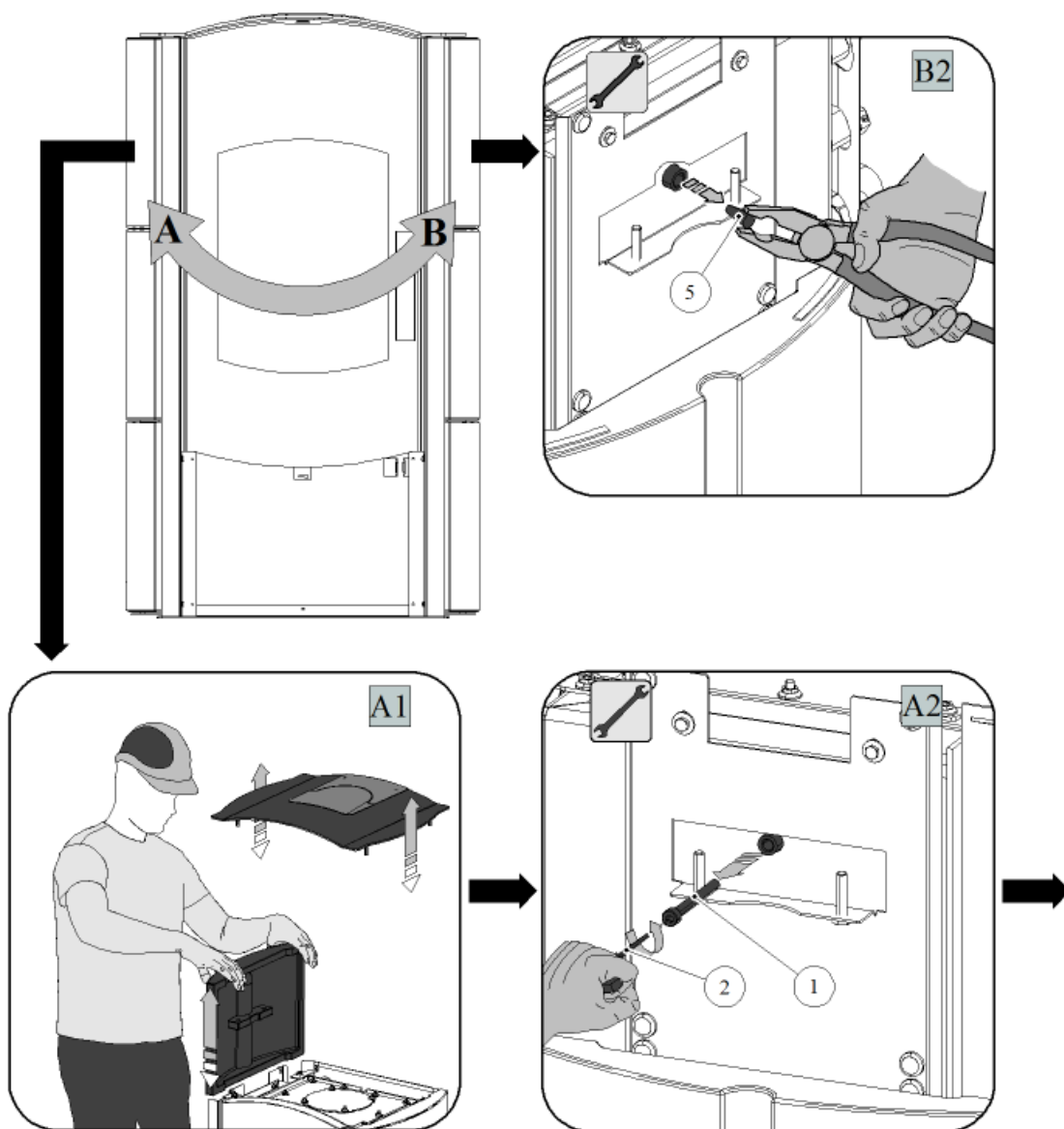


## DÔLEŽITÉ

**Základné čistenie** stieracou lištou sa odporúča vykonávať minimálne 1x za týždeň a podľa spôsobu prevádzky aj častejšie.

**Celkové čistenie** výmenníka sa odporúča vykonávať minimálne 1x za vykurovaciu sezónu a podľa spôsobu prevádzky aj častejšie. Pre čistenie plôch výmenníka (obr. A) zvolte vhodný čistiaci nástroj. Pri celkovom čistení plôch opatrne demontujte veko telesa (poz. 7), vyvarujte sa poškodenia tesniacej šnúry (poz. 6).

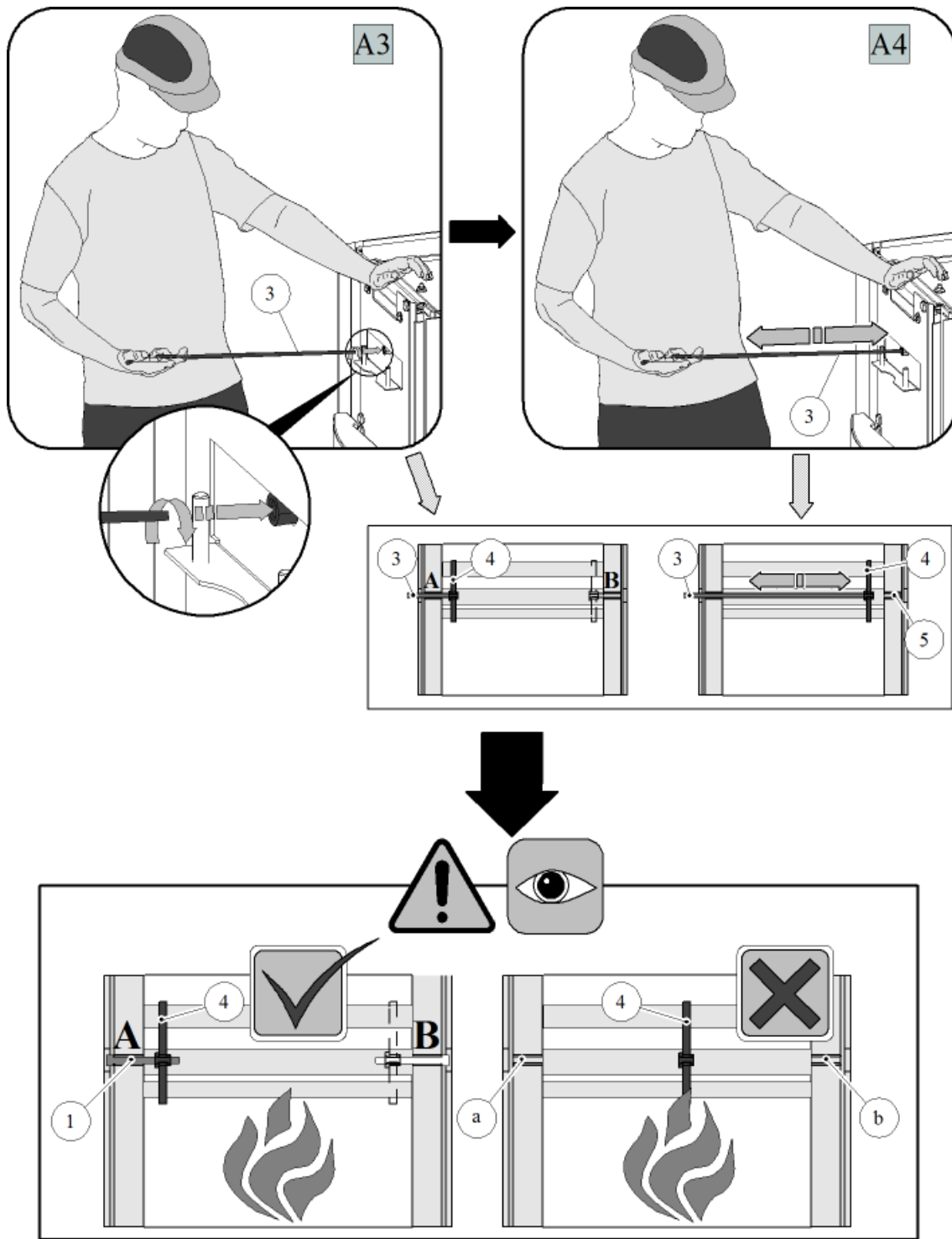




**i** Poznámka

Pri zámene čistiacich strán dochádza k prehodenie **poz. 5** za **poz. 1** (obr. **B2, A2**). Postup čistenia platí aj pre opačnú stranu.

Pozícia	Názov	Množstvo	Číslo tovaru
1	Skrutka M10x70	1 ks	0030031000705
2	Imbusový kľúč 8 mm (súčasť dodávky)	1 ks	9001700080005
3	Ťahadlo čistenia/čierne	1 ks	0433317005063
4	Stieracia lišta	1 ks	—
5	Zátka	1 ks	0431915005016
6	Tesniaca šnúra veka 10x4 mm	1100 mm	0040210040005
7	Veko telesa/čierne	1 ks	0332315005061

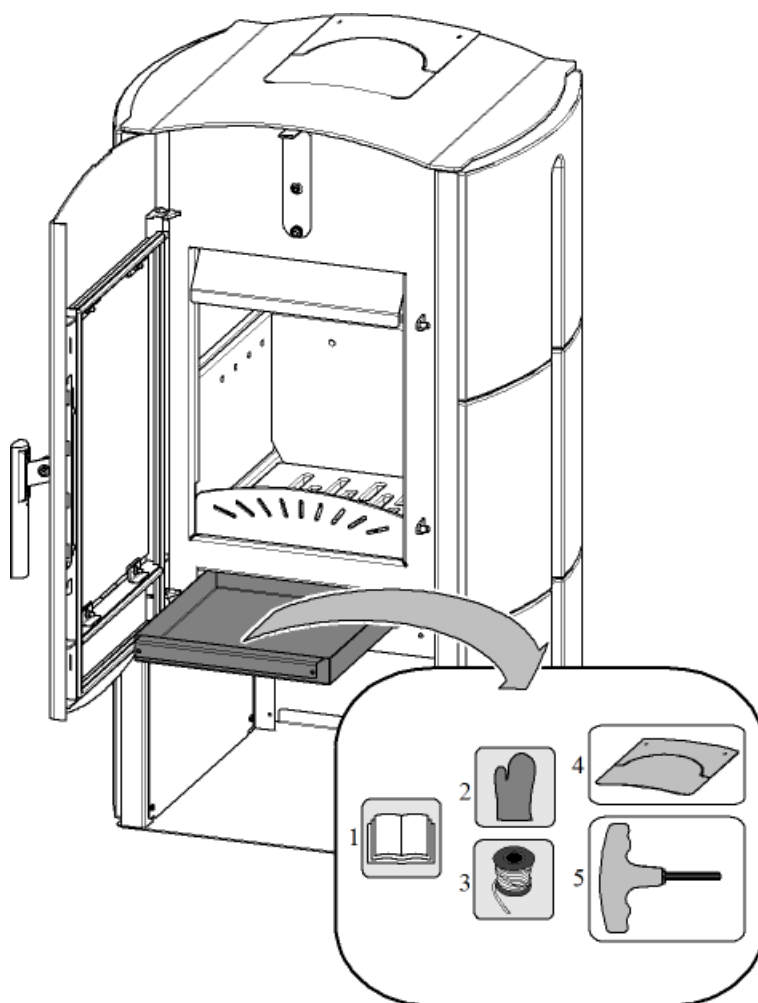


### VÝSTRAHA

Po ukončení čistenia vždy zaaretujte stieraciu lištu.  
Nenechávajte stieraciu lištu nad plameňom a otvory (a, b) priechodné.

# 8. Súčasť dodávky

SK



Pozícia	Názov	Množstvo
1	Technická dokumentácia	—
2	Rukavica	1 ks
3	Tesniaca šnúra kachiel	1200 mm
4	Záslepné viečko	1 ks
5	Imbusový kľúč	1 ks

