



Travní sekačka se spalovacím motorem
Trávna kosačka so spaľovacím motorom
Lawn Mower with Combustion Engine
Rasenmäher mit Verbrennungsmotor

GM 40 PP
GM 40 PSP
GM 41 EP

Návod k použití
Návod na použitie
Instructions of Use
Gebrauchsanleitung



Garsys s.r.o., Mánesova 535/29, CZ-73701 Český Těšín

CZ	Návod k použití	3
SK	Návod na použitie	24
EN	Instructions of Use	45
DE	Gebrauchsanleitung	66



VÝSTRAHA: Pred začatím práce s vašou novou trávnu kosačkou si v záujme vlastnej bezpečnosti starostlivo prečítajte tento návod na použitie. Nedodržanie týchto v ňom uvedených pokynov môže mať za následok zranenie osôb. Pred použitím venujte trochu času zoznámeniu sa s obsluhou vašej trávnej kosačky. Tento návod na použitie uložte na bezpečnom mieste tak, aby ste informácie v ňom obsiahnuté mali vždy k dispozícii. Pri odovzdaní tohto zariadenia inej osobe odovzdajte aj tento návod na použitie a bezpečnostné pokyny.

Účel použitia

Toto zariadenie sa smie používať iba na účel, ku ktorému je učené. Akékoľvek iné použitie bude považované za nesprávne. V takom prípade sa výrobca zbavuje zodpovednosti a za akékoľvek škody alebo úrazy vzniknuté následkom takéhoto jednania ponese zodpovednosť užívateľ/obsluha.

Táto benzínová trávna kosačka je určená na použitie na súkromné účely, to znamená použitie v domácnosti a na záhrade.

Použitie trávnej kosačky pre súkromné použitie predstavuje ročnú prevádzkovú dobu, ktorá všeobecne nepresahuje 50 hodín. Počas tejto doby sa kosačka používa hlavne na údržbu trávnatých plôch u obytných domov a na domácich alebo rekreačných záhradách. Použitie vo verejných a športových zariadeniach, poľnohospodárstve alebo lesníctve je vylúčené.

Vezmite prosím na vedomie, že toto zariadenie nie je určené na použitie pre komerčné, obchodné alebo priemyselné účely. V prípade použitia tohto zariadenia pre komerčné, obchodné, priemyselné alebo im podobné účely zaniká nami poskytovaná záruka.

Pre zabezpečenie správneho použitia a údržby trávnej kosačky musia byť návod na použitie dodaný výrobcom uchovaný a používaný ako zdroj informácií. Tento návod na použitie obsahuje dôležité informácie týkajúce sa obsluhy, údržby a opráv.

Dôležité! Z dôvodu vysokého rizika úrazu obsluhy sa trávna kosačka nesmie používať na strihanie kríkov, plotov alebo krovín, kosenie popínavých rastlín, vysadených striech alebo na balkónoch pestované trávy, na čistenie (vysávanie) nečistôt a odpadkov z chodníkov alebo k orezávaniu konárov zo stromov alebo živých plotov. Trávna kosačka sa ďalej nesmie používať ako motorový kultivátor na vyrovnávanie nerovností terénu alebo krtincov. Z bezpečnostných dôvodov sa trávna kosačka nesmie používať ako pohonná jednotka pracovného náradia alebo prídavných zariadení akéhokoľvek druhu.

OBSAH

KAPITOLA 1	SYMBOLY UMIESTNENÉ NA VÝROBKU	26
KAPITOLA 2	VŠEOBECNÉ BEZPEČNOSTNÉ PRAVIDLÁ	27-29
KAPITOLA 3	POPIS KOMPONENTOV	30
KAPITOLA 4	TECHNICKÉ ÚDAJE	31
KAPITOLA 5	MONTÁŽ	32-34
KAPITOLA 6	PREVÁDZKOVÉ POKYNY	34-38
KAPITOLA 7	ČISTENIE	38
KAPITOLA 8	MAZANIE	39
KAPITOLA 9	POKYNY NA ÚDRŽBU	39-41
KAPITOLA 10	POKYNY NA USKLADNENIE (MIMO SEZÓNU)	42
KAPITOLA 11	ODSTRAŇOVANIE CHÝB	43-44
KAPITOLA 12	ZÁRUKA	44
KAPITOLA 13	ŽIVOTNÉ PROSTREDIE	44



VÝSTRAHA: Pred začatím práce s vašou novou trávnu kosačkou si v záujme vlastnej bezpečnosti starostlivo prečítajte tento návod na použitie. Nedodržanie v ňom uvedených pokynov môže mať za následok zranenie osôb. Pred použitím venujte dostatok času zoznámeniu sa s obsluhou vašej trávnej kosačky.

1. SYMBOLY UMIESTNENÉ NA VÝROBKU



Obr. A

Bezpečnostný štítok umiestnený na zadnom kryte:

B.1 Pozor, čítajte návod na použitie.

B.2 Pozor, udržiujte okolostojace osoby v bezpečnej vzdialenosti.

B.3 Pozor, udržiujte ruky a nohy v bezpečnej vzdialenosti od nožov.

B.4 Pozor, palivo je horľavina, udržiujte ho mimo dosahu ohňa.

Palivo nedoplňujte za chodu motora, ani pokiaľ je motor horúci.

B.5 Pozor, motor produkuje toxické výfukové plyny.

Neprevádzkujte v uzavretom priestore.

B.6 Pozor, pri kosení trávy používajte ochranné okuliare a chrániče sluchu.

B.7 Pozor, pred opravou, údržbou alebo nastavovaním vždy odpojte kábel od zapaľovacej sviečky.

B.8 Upozornenie: Motor je za prevádzky a bezprostredne po vypnutí horúci.



VÝSTRAHA: Bezpečnostné štítky na zariadení udržiujte čisté a viditeľné. Podľa potreby doplňte alebo vymeňte chýbajúce alebo nečitateľné štítky.

2. VŠEOBECNÉ BEZPEČNOSTNÉ PRAVIDLÁ



VÝSTRAHA: Z dôvodu predchádzania úrazov osôb musia byť pri používaní benzínových zariadení vždy dodržané základné bezpečnostné opatrenia, vrátane nasledujúcich. Pred začatím práce s týmto výrobkom si pozorne prečítajte celý tento návod na použitie a uchovajte ho pre budúce použitie.



VÝSTRAHA: Za prevádzky tento stroj vytvára elektromagnetické pole. Toto pole môže za určitých okolností narušiť činnosť aktívnych alebo pasívnych zdravotných implantátov. Za účelom zníženia rizika život ohrožujúceho úrazu odporúčame osobám so zdravotnými implantátmi, aby sa pred použitím tohto výrobku poradili s lekárom a výrobcom implantátu.

Zaškolenie

- Starostlivo si prečítajte tento návod na použitie. Zoznámte sa s ovládacími prvkami a správnym použitím trávnej kosačky.
- Nikdy nedovoľte, aby trávu kosačku používali deti alebo osoby neoboznámené s týmto návodom na použitie. Miestne predpisy môžu obmedziť vek obsluhy.
- Nikdy nekoste trávu, ak sa v blízkosti nachádzajú iné osoby, najmä deti, alebo domáce zvieratá.
- Majte na pamäti, že za úrazy alebo nebezpečenstvo hroziace iným osobám, alebo ich majetku, je zodpovedná obsluha alebo používateľ trávnej kosačky.
- Obsluha musí byť riadne preškolená ohľadom použitia, nastavovania a obsluhy trávnej kosačky, vrátane zakázaných činností.

Príprava

- Pri kosení trávy používajte vhodnú pracovnú nekĺzavú obuv a dlhé nohavice. S trávnu kosačkou nepracujte bosí alebo v otvorených sandáloch.
- Miesto použitia trávnej kosačky vopred dôkladne skontrolujte a odstráňte všetky predmety, ako sú kamene, hračky, konáre alebo drôty, ktoré by mohli byť kosačkou odhodené.
- **VÝSTRAHA:** Benzín je veľmi prchavá a vysoko horľavá látka.
 - Palivo skladujte len v nádobách, ktoré sú na tento účel určené.
 - Palivo doplňajte vonku a pri dopĺňaní paliva nefajčite.
 - Palivo doplňte pred naštartovaním motora. Nikdy neotvárajte viečko palivovej nádrže ani nedoplňajte palivo za chodu motora, ani keď je motor horúci.
 - Ak dôjde k vyliatiu paliva, nepokúšajte sa motor naštartovať. Kosačku presuňte mimo miesto rozliatia a zabráňte vzniku akéhokoľvek zdroja ohňa, kým sa výpary z paliva nerozptýlia.
 - Pevne zaskrutkujte viečka palivovej nádrže a nádoby na benzín.
- Chybné tmiče výfuku vymeňte.
- Pred použitím vždy vizuálne skontrolujte, či nie sú opotrebované alebo poškodené nože, skrutky nožov a žacia zostava. Z dôvodu zachovania vyváženia vymieňajte opotrebované alebo poškodenie noža a skrutky v sadách.

Obsluha

- Motor neprevádzkujte v uzavretom priestore, v ktorom môže dôjsť k nahromadeniu nebezpečného kysličníka uhoľnatého.
- **VÝSTRAHA:** Trávnu kosačku nepoužívajte, pokiaľ existuje riziko zasiahnutia bleskom.
- Za účelom minimalizácie rizík spojených s hlukom a vibráciami odporúčame obmedziť dobu prevádzky.
- Pri použití trávnej kosačky vo svahoch, v blízkosti spádov, priekop alebo brehov dbajte na zvýšenú opatrnosť.
- Trávu kose iba za denného svetla alebo dobrého umelého osvetlenia.
- Ak je to možné, vyhnite sa prevádzkovanu kosačky v mokrej tráve.
- Vo svahoch si vždy zaistite pevný postoj.
- Pri práci s kosačkou kráčajte, nikdy nebežte.
- Pri práci na svahu kose trávu naprieč svahom, nikdy smerom nahor a dolu.
- Pri zmene smeru kosenia vo svahu dbajte na maximálnu opatrnosť.
- Kosačku nepoužívajte na príliš prudkých svahoch.
- Pri cúvaní alebo priťahovaní trávnej kosačky k sebe dbajte na maximálnu opatrnosť.
- Pred zdvihnutím alebo naklopením kosačky z dôvodu presunu cez iné ako zatrávnené plochy a pred prepravou kosačky na a z miesta kosenia vždy zastavte kosiaci nôž (nože).
- Trávnu kosačku nikdy neprevádzkujte s poškodenými ochrannými krytmi alebo bez bezpečnostných zariadení, napríklad bez usmerňovača vyhadzovania a /alebo koša na trávu.
- **Upozornenie:** Trávna kosačka sa nesmie prevádzkovať bez kompletného koša na trávu alebo bez automaticky sa zatvárajúceho ochranného krytu vyhadzovania.
- Nemeňte nastavenia ani sa nepokúšajte neodborne zasahovať do zapečatených nastavovacích prvkov regulácie otáčok motora.
- Nesmú byť vykonávané neodborné zásahy do bezpečnostných systémov alebo funkcií trávnej kosačky, ani ich vyradovať z prevádzky.
- Nemeňte nastavenia regulátora motora a motor nepretáčajte cez maximálne otáčky.
- Pred naštartovaním motora vypnite všetky spojky nožov a pojazdu.
- Pri štartovaní motora postupujte opatrne a dodržiavajte postup uvedený v tomto návode, pritom udržiavajte bezpečnú vzdialenosť nôh od noža/nožov.
- Pri štartovaní motora kosačku nenakláňajte.
- Pri štartovaní motora nestojte oproti vyhadzovaniu trávy.
- Pod ani do blízkosti rotujúcich súčastí nesiahajte rukami ani nohami. Vždy sa držte mimo priestor otvoru vyhadzovania trávy.
- Kosačku nikdy nedvíhajte ani neprenášajte za chodu motora.
- Pred nasledujúcimi činnosťami vždy zastavte motor, vyberte kľúčik zo zapaľovania, ak je vo výbave, a odpojte koncovku od zapaľovacej sviečky, a počkajte do zastavenia všetkých pohyblivých súčastí:
 - Pred odstránením prekážok alebo čistením upchatého vyhadzovania.
 - Pred kontrolou, čistením alebo inej práci na trávnej kosačke.
 - Po náraze do cudzieho telesa. Pred opätovným použitím trávnej kosačky vykonajte kontrolu, či nie je poškodená, a v prípade potreby zaistite potrebnú opravu.
 - Ak trávna kosačka začne neobvykle vibrovať (okamžite vykonajte kontrolu).

- Pred nasledujúcimi činnosťami vždy zastavte motor, vyberte kľúčik zo zapalovania, ak je vo výbave, a odpojte koncovku od zapalovacej sviečky, a počkajte do zastavenia všetkých pohyblivých súčastí:
 - Kedykoľvek ponechávate kosačku bez dozoru.
 - Pred dopĺňovaním paliva.
- Po dokončení kosenia trávy uberte plyn a vypnite motor, a pokiaľ je motor vybavený uzatváracím ventilom, uzavrite prívod paliva.

Údržba a uskladnenie

- Kontrolujte a udržiavajte utiahnutie všetkých matíc a skrutiek a zaistite bezpečný prevádzkový stav všetkých častí zariadení.
- Zariadenie nikdy neskladujte s benzínom v nádrži v priestoroch, v ktorých môžu výpary paliva prísť do styku s otvoreným ohňom alebo iskrou.
- Pred uskladnením v uzavretom priestore nechajte motor vychladnúť. Pred uskladnením trávnu kosačku vyčistite a vykonajte jej údržbu.
- Aby ste predišli riziku vzniku požiaru, udržiavajte motor, tlmič výfuku, priestor akumulátora a priestor uloženia paliva čistý bez zvyškov trávy, lístia alebo nadmerného množstva maziva.
- Pravidelne kontrolujte kôš na trávu, či nie je poškodený alebo opotrebovaný.
- Z dôvodu bezpečnosti opotrebované alebo poškodené súčasti vymeňte.
- Ak je nutné vypustiť palivovú nádrž, musí to byť vykonané vo vonkajšom priestore.
- Nesprávna údržba alebo odstránenie alebo úprava bezpečnostných prvkov môže mať za následok poškodenie trávnej kosačky a vážny úraz obsluhy.
- Používajte iba žacie nože a náhradné diely odporúčané výrobcom. Použitie neoriginálnych dielov môže mať za následok poškodenie stroja a úraz obsluhy. Trávnu kosačku udržiavajte v dobrom prevádzkovom stave.
- Pokiaľ nefunguje bezpečnostná brzda motora, kosačku nepoužívajte, a nechajte ju opraviť. Kontaktujte autorizovaný servis výrobcu alebo svojho predajcu.

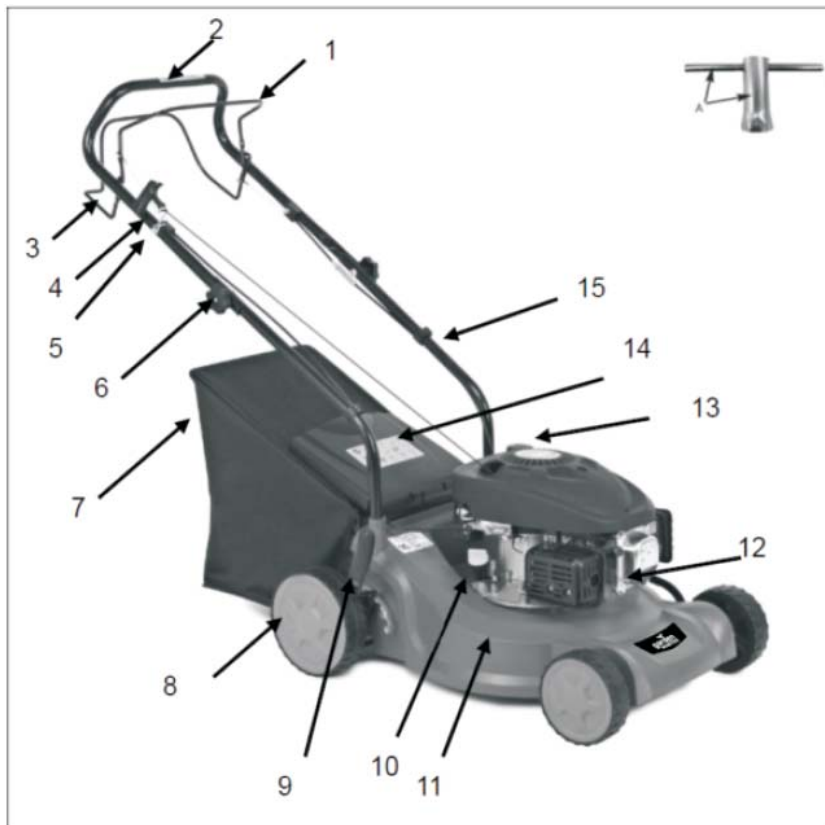


VÝSTRAHA: Nedotýkajte sa rotujúceho noža.



VÝSTRAHA: Palivo doplňujte v dobre vetranom priestore. Pred tým vypnite motor a nechajte ho najmenej 2 minúty vychladnúť.

3. POPIS KOMPONENTOV



1. Páka ovládania brzdy motora
2. Horné madlo
3. Ovládacia páka pojazdu (len GM 40 PSP)
4. Madlo štartéra
5. Vedenie štartovacej šnúry
6. Poistná ružica
7. Kôš na trávu
8. Koliesko
9. Páka nastavenia výšky
10. Olejové viečko
11. Podvozok
12. Zapaľovacia sviečka
13. Palivové viečko
14. Zadný kryt
15. Príchytka lanovodu

Zahrňuje

- A. Kľúč na zapaľovaciu sviečku

Obr. 1A, GM 40 PSP



Obr. 1B, GM 41 EP



Obr. 1C, GM 40 PP

4. TECHNICKÉ ÚDAJE

Model	GM 40 PP	GM 40 PSP	GM 41 EP
Typ motora	DG350	DG350	DG350
Pojazd	Nie	Áno	Nie
Záber noža	400 mm	410 mm	410 mm
Obsah motora	98,5 cm ³	98,5 cm ³	98,5 cm ³
Menovitý výkon	1,9 kW	1,9 kW	1,9 kW
Otáčky	3000 ot/min	3000 ot/min	3000 ot/min
Objem palivovej nádrže	0,8 l	0,8 l	0,8 l
Objem olejovej nádrže	0,4 l	0,4 l	0,4 l
Objem koša na trávu	50 l	50 l	50 l
Čistá hmotnosť	20,0 kg	22,5 kg	22,2 kg
Nastavenie výšky kosenia	25-75 mm, 5 stupňov nastavenia	25-75 mm, 7 stupňov nastavenia	25-75 mm, 7 stupňov nastavenia

Model	GM 40 PP	GM 40 PSP	GM 41 EP
Hladina emisného akustického tlaku v mieste obsluhy (podľa EN ISO 5395-1 príloha F a EN ISO 5395-2, EN ISO 4871)	86,4 dB(A), (K = 3 dB(A))	86,7 dB(A), (K = 3 dB(A))	85,3 dB(A), (K = 3 dB(A))
Nameraná hladina akustického výkonu Garantovaná hladina akustického výkonu (podľa smernice 2000/14/ES)	93,5 dB(A), K=0,67 dB(A) 96 dB(A)	91,73 dB(A), K=0,85dB(A) 96 dB(A)	91,96 dB(A), K=1,14dB(A) 96 dB(A)
Vibrácia (podľa EN ISO 5395-1 príloha G a EN ISO 5395-2)	5,32 m/s ² , K=1,5 m/s ²	5,425 m/s ² , K=1,5 m/s ²	5,94 m/s ² , K=1,5 m/s ²

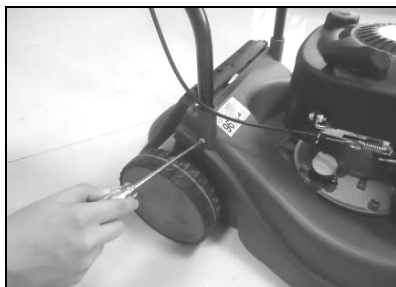
5. MONTÁŽ

5.1 MONTÁŽ MADLA

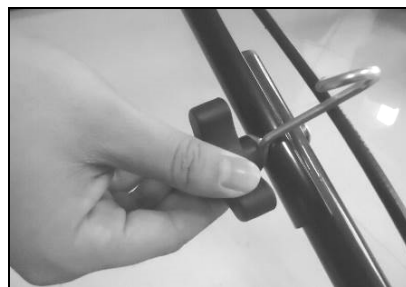
1. Spodné tyče madla vložte do otvorov v zadnej časti podvozku kosačky (Obr. 2A) a zaistite ich polohu dodanými skrutkami (Obr. 2B).
2. Uvoľnite horné madlo pre sklopenie dozadu (Obr. 2C).
3. Sklopte horné madlo dozadu a pomocou ružíc zaistite madlo v pracovnej polohe (Obr. 2C/Obr. 2D).
4. Príchytkami lanovodu upevnite ku spodnej tyči lanovody podľa obrázkov (Obr. 2E / Obr. 2F).



Obr. 2A



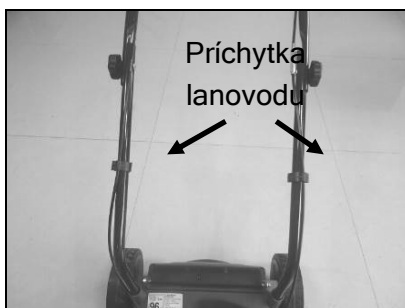
Obr. 2B



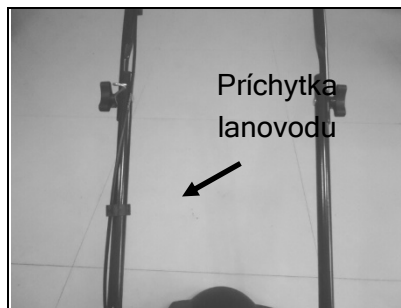
Obr. 2C



Obr. 2D



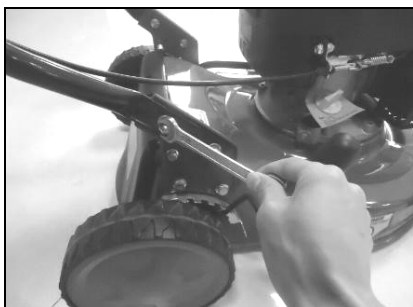
Obr. 2E



Obr. 2F

Pre model GM 41 EP:

1. Pomocou vhodného kľúča upevnite spodnú tyč madla k podvozku kosačky (Obr. 2G).
2. Uvoľnite horné madlo pre sklopenie dozadu (Obr. 2H).
3. Sklopte horné madlo dozadu a pomocou ružíc zaistite madlo v pracovnej polohe (Obr. 2H).
4. Príchytkami lanovodu upevnite ku spodnej tyči lanovody podľa obrázku (Obr. 2I).



Obr. 2G



Obr. 2H



Obr. 2I

5.2 MONTÁŽ, NASADENIE A VYBRATIE KOŠA NA TRÁVU

Pre model GM 40 PP a GM 40 PSP (Obr. 3A/Obr. 3B); pre GM 41 EP (Obr. 3C/Obr. 3D)

a) Nasadenie: Nadvihnite zadný kryt a zaveste kôš na zadnú časť kosačky.

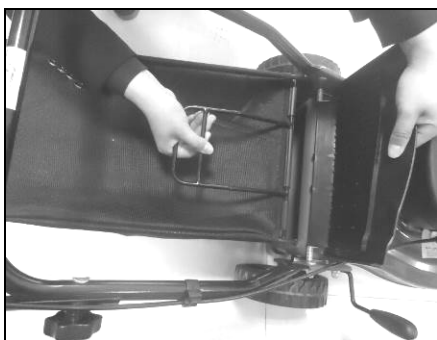
b) Vybratie: Uchopte a nadvihnite zadný kryt a zložíte kôš na trávnu.



Obr. 3A



Obr. 3B



Obr. 3C



Obr. 3D

5.3 MADLO ŠTARTÉRA

Do opory madla navlečte štartovaciu šnúru a zasuňte doň madlo štartéra (Obr. 4A/Obr. 4B).



Obr. 4A



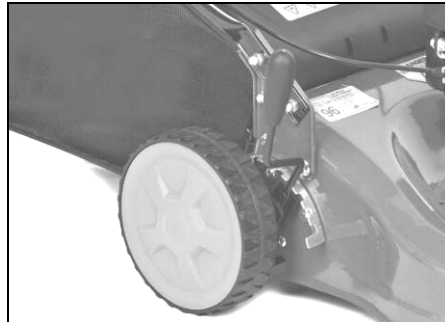
Obr. 4B

5.4 VÝŠKA KOSENIA

Tlakom smerom von uvoľníte páčku z ozubeného segmentu. Výšku kosenia nastavte presunutím páčky dopredu alebo dozadu a opätovným zaistením páčky v segmentu (Obr. 5A/Obr. 5B/Obr. 5C a kapitola 6.8).



Obr. 5A (pre GM 40 PSP)



Obr. 5B (pre GM 41 EP)



Obr. 5C (pre GM 40 PP)

6. PREVÁDZKOVÉ POKYNY

Pri údržbe motora používajte benzín a olej podľa pokynov uvedených v samostatnom návode na obsluhu a údržbu motora, dodaného spolu s touto kosačkou. Starostlivo si tento návod na použitie prečítajte.



VÝSTRAHA: Benzín je vysoko horľavá látka.

- Palivo skladujte iba v nádobách, ktoré sú na tento účel určené.
- Palivo doplňajte len vonku pred naštartovaním motora a pri dopĺňaní alebo manipulácii s palivom nefajčite.
- Nikdy neotvárajte viečko palivovej nádrže ani nedoplňajte palivo za chodu motora, ani keď je motor horúci.
- Ak dôjde k rozliatiu paliva, nepokúšajte sa motor naštartovať. Kosačku presuňte mimo miesto rozliatia a zabráňte vzniku akéhokoľvek zdroja ohňa, kým sa výpary paliva nerozptýlia.
- Pevne zaskrutkujte viečka palivovej nádrže aj nádoby na benzín.
- Pred prevrátením trávnej kosačky na účely údržby žacieho noža alebo vypustenia oleja vypustite palivo z palivovej nádrže.
- Palivo nikdy nedoplňajte v uzavretých priestoroch, za chodu motora, alebo kým motor nevychladne - minimálne 2 minúty po vypnutí.

6.1 NAŠTARTOVANIE MOTORA A ROZTOČENIE ŽACIEHO NOŽA

1. Motor je vybavený gumovou koncovkou kábla pre pripojenie k zapaľovacej sviečke. Pred naštartovaním motora sa uistite, že kovové očko na tomto kábli (vnútri gumovej koncovky) je pevne nasadené na osadenie kovovej špičky zapaľovacej sviečky.
2. Pri štartovaní studeného motora stlačte 3x tlačidlo vstrekovača paliva. (Obr. 6A).
3. Postavte sa za kosačku, uchopte ovládaciu páku brzdy a pritlačte ju k hornému madlu, vid' Obr. 6B (pre GM 40 PP a GM 41 EP) alebo Obr. 6C (pre GM 40 PSP).
4. Uchopte držadlo štartovacej šnúry (Obr. 6B / Obr. 6C) a rýchlo zatiahnite. Po naštartovaní madlo pomaly vráťte späť do štartovacieho mechanizmu (nechajte späť voľne navinúť štartovaciu šnúru). Uvoľnenie ovládacej páky brzdy spôsobí zastavenie motora a žacieho noža.



Obr. 6A



Obr. 6B



Obr. 6C



VÝSTRAHA: Motor štartujte so starostlivým dodržiavaním bezpečnostných pokynov.

Kosačku pri štartovaní nezdvíhajte ani nenakláňajte. Štartujte na rovnej a pevnej ploche mimo vysokú trávu a prekážky.

Pri štartovaní udržiavajte ruky a nohy v bezpečnej vzdialenosti od rotujúcich nožov.

6.2 PRACOVNÉ POSTUPY

Počas prevádzky držte pevne oboma rukami madlo kosačky s ovládacou pákou brzdy.

Poznámka: Pri uvoľnení ovládacej páky brzdy počas prevádzky kosačky sa zastaví motor a tým aj prevádzka celej trávnej kosačky.

Upozornenie: Táto trávna kosačka je vybavená brzdou motora, ktorá bráni náhodnému naštartovaniu motora. Pred naštartovaním motora sa ovládacia páka tejto brzdy musí pritlačiť k hornému madlu. Pri kosení trávy držte túto páku v pracovnej polohe. Pred začatím kosenia niekoľkokrát skontrolujte funkciu tejto páky pri štartovaní a zastavení, aby ste sa uistili, že funguje správne. Uistite sa, že sa ovládacie tiahlo pohybuje hladko (t. j. bez akéhokoľvek zadrhávania alebo viaznutia).

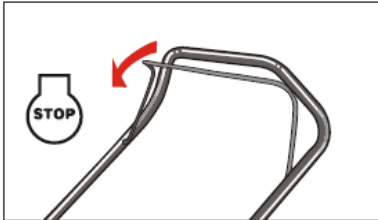
Poznámka: Brzda motora (ovládacia páka brzdy): Túto páku použite na zastavenie motora. Pri uvoľnení sa táto ovládacia páka brzdy vráti do svojej pôvodnej polohy, v ktorej dôjde k automatickému vypnutiu motora a zastaveniu rotácie noža.

6.3 VYPNUTIE MOTORA



VÝSTRAHA: Žací nôž sa točí ešte niekoľko sekúnd po vypnutí motora.

1. Pre zastavenie motora a žacieho noža uvoľnite ovládaciu páku brzdy (Obr. 7).
2. Podľa pokynov uvedených v samostatnom návode na použitie motora odpojte kábel od zapaľovacej sviečky, aby ste zabránili nechcenému naštartovaniu motora.



Obr. 7

6.4 ZAPÍNANIE A VYPÍNANIE AUTOMATICKÉHO POJAZDU

Pre GM 40 PSP:

Ovládaciu páku pojazdu pritlačte k hornému madlu (Obr. 8). Kosačka sa automaticky rozbehne dopredu rýchlosťou približne 3,0 km / h.

Po uvoľnení ovládacej páky pojazdu sa pojazd kosačky zastaví.



Obr. 8



UPOZORNENIE: Táto kosačka nie je určená na kosenie vyššej trávy, ako je 250 mm.

Nepokúšajte sa teda kosiť vyššiu suchú ani mokrá trávu (napr. pasienky), ani seno alebo suché lístie, ktoré sa môže usadzovať v okolí motora a byť tak možnou príčinou požiaru.

7.5 ODPORÚČANIE NA DOSIAHNUTIE NEJLEPŠÍCH VÝSLEDKOV KOSENIA

- **Vyčistite trávnik.** Uistite sa, že sa v trávniku nenachádzajú kamene, konáre, drôty alebo iné cudzie predmety, ktoré by mohli byť náhodne kosačkou zachytené a vrhnuté ktorýmkoľvek smerom a spôsobiť úraz obsluhy alebo iných osôb a tiež poškodenie majetku a objektov nachádzajúcich sa v okolí.
- **Nekoste mokrá trávu.** Z dôvodu zabezpečenia efektívneho kosenia nekoste mokrá trávu, pretože má tendenciu sa lepiť na spodnú stranu podvozku kosačky a brániť tak správne pokoseniu trávy.
- **Nekoste viac ako 1/3 dĺžky trávy.** Odporúčaná výška kosenia pre trávne kosačky je 1/3 dĺžky trávnych stebiel.
- **Rýchlosť pojazdu** sa musí prispôbiť tak, aby sa pokosená tráva rovnomerne rozprestrela po trávniku alebo plnila kôš na zber trávy. Zvlášť pri kosení hustého trávniku je nutné použiť nižšiu rýchlosť pojazdu, aby ste dosiahli čistého a kvalitného strihu trávniku bez upchávania vyhadzovacích kanálov.
- **Pri kosení dlhej trávy** bude možno nutné, aby ste ju kosili v dvoch krokoch nastavenia výšky kosenia, najprv s najvyšším nastavením výšky a potom so znížením žacieho noža o ďalšie 1/3

výšky trávy a možno aj iným smerom kosenia ako v prvom kroku.

- Prekrytie jednotlivých prejazdov tiež pomôže k odstráneniu všetkých zvyškov trávy z trávniku.
- Pre dosiahnutie najlepšieho výsledku kosenia a najefektívnejšieho zberu trávy by mala kosačka pracovať v najvyšších otáčkach motora.
- **Vyčistite spodnú stranu podvozku.** Po každom použití nezabudnite vyčistiť pracovný priestor žacieho noža, aby ste predišli tvorbe nánosov trávy, ktoré by potom bránili správne mu priechodu pokosenej trávy pri ďalšom použití kosačky.
- **Kosenie lístia.** Pokosenie lístia môže byť pre váš trávnik prínosné. Pri kosení lístia sa uistite, že je suché a nevytvára veľkú vrstvu na trávniku. S kosením nečakajte, až zo stromov spadá všetko lístie.



VÝSTRAHA: Pokiaľ narazíte na cudzí predmet, zastavte motor. Odpojte kábel od zapalovacej sviečky, dôkladne skontrolujte kosačku, či nedošlo k jej poškodeniu, a pred ďalším naštartovaním a použitím kosačky zaistite jej opravu. Príliš veľké vibrácie kosačky počas prevádzky sú známkou poškodenia. Kosačku nechajte okamžite prezrieť a opraviť.

6.6 KÔŠ NA TRÁVU

Keď sa kôš naplní, prestaňte zbierať trávu. Akonáhle k tomu dojde, okamžite prerušte kosenie a kôš vyprázdňte.



Obr. 9

6.7 POKYNY PRE NASTAVENIE VÝŠKY KOSENIA



VÝSTRAHA: Nikdy nevykonávajte akékoľvek nastavenie kosačky bez toho, aby ste najskôr vypili motor a odpojili kábel od zapalovacej sviečky.

Pre GM 40 PSP / GM 41 EP:

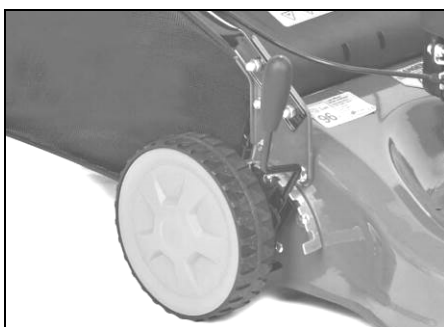
Vaša trávna kosačka je vybavená centrálnou pákou nastavenia výšky kosenia. Výšku kosenia (polohu noža nad zemou) je možné nastaviť v rozsahu 7-tich polôh od 25 mm do 75 mm (Obr. 10A/Obr. 10B).

1. Pred zmenou výšky kosenia vždy vypnite motor a odpojte kábel od zapalovacej sviečky.
2. Centrálna páka nastavenia výšky umožňuje nastavenie 7-tich polôh výšky.

Pre zmenu výšky kosenia pritlačte nastavovaciu páčku smerom ku koliesku, uvoľnite ju z ozubeného segmentu, presuňte nahor alebo nadol na požadovanú výšku a opäť zaistite v segmente.



Obr. 10A



Obr. 10B

Pre GM 40 PP:

Vaša trávna kosačka je vybavená centrálnou pákou nastavenia výšky kosenia. Výšku kosenia (polohu noža nad zemou) je možné nastaviť v rozsahu 5-tich polôh od 25 mm do 75 (Obr. 10C).

1. Pred zmenou výšky kosenia vždy vypnite motor a odpojte kábel od zapaľovacej sviečky.
2. Centrálna páka nastavenia výšky umožňuje nastavenie 5-tich polôh výšky.

Pre zmenu výšky kosenia pritlačte nastavovaciu páčku smerom ku koliesku a presuňte ju nahor alebo nadol na požadovanú výšku.



Obr. 10C

7. ČISTENIE



VÝSTRAHA: PRED VYKONÁVANÍM AKEJKOL'VEK OPERÁCIE ÚDRŽBY VYPNITE MOTOR, POČKAJTE NA ZASTAVENIE POHYBU VŠETKÝCH ROTUJÚCICH ČASTÍ A ODPOJTE KÁBEL OD ZAPAĽOVACEJ SVIEČKY.

Spodná strana podvozku kosačky sa musí vyčistiť po každom použití, aby sa bránili tvorbe nánosov zvyškov pokosenej trávy, špiny, lístia alebo iných nečistôt. Ak necháte tieto nečistoty nahromadiť, môže to mať za následok tvorbu korózie a problémy s priechodom pokosenej trávy kosačkou.

Dôležité: Na čistenie nepoužívajte prúd vody. Voda môže poškodiť motor alebo kontaminovať palivo.

1. Podvozok a motor utrite suchou handrou a zbavte sa tak prachu a nečistôt.
2. Nakloňte kosačku tak, aby zapaľovacia sviečka bola hore, a spodnú stranu podvozku vyčistite pomocou špachtle alebo kusu dreva.

8. POKYNY NA MAZANIE



VÝSTRAHA: PRED VYKONÁVANÍM AKEJKOL'VEK OPERÁCIE ÚDRŽBY VYPNITE MOTOR, POČKAJTE NA ZASTAVENIE POHYBU VŠETKÝCH ROTUJÚCICH ČASTÍ A ODPOJTE KÁBEL OD ZAPAĽOVACEJ SVIEČKY.

1. KOLIESKA - Minimálne raz za sezónu namažte guľčkové ložiská všetkých koliesok ľahkým olejom.
2. MOTOR - Postupujte podľa pokynov pre mazanie uvedených v návode na obsluhu a údržbu motora, dodaného spolu s touto kosačkou.

9. POKYNY NA ÚDRŽBU



VÝSTRAHA: PRED VYKONÁVANÍM AKEJKOL'VEK OPERÁCIE ÚDRŽBY VYPNITE MOTOR, POČKAJTE NA ZASTAVENIE POHYBU VŠETKÝCH ROTUJÚCICH ČASTÍ A ODPOJTE KÁBEL OD ZAPAĽOVACEJ SVIEČKY.

9.1 KOSAČKA

Pre zaistenie bezpečnej prevádzky kosačky pravidelne:

- Kontrolujte technický stav kosačky, najmä koša na zber trávy;
- Kontrolujte dotiahnutie všetkých skrutkových spojov, najmä upevnenie žacieho noža;
- Kontrolujte stav a funkciu bezpečnostných prvkov kosačky, najmä krytu kosačky a koša na zber trávy;
- Kontrolujte stav a funkciu ovládacích prvkov kosačky, najmä brzdy motora.

9.2 MOTOR

Pri použití a údržbe sa riadte pokynmi uvedenými v návode na obsluhu a údržbu motora, dodaného spolu s touto kosačkou. Starostlivo si tento návod na použitie prečítajte a dodržujte v ňom uvedené pokyny.

Za normálnych okolností vykonávajte údržbu vzduchového filtra podľa samostatného návodu na obsluhu a údržbu motora, ktorý je priložený v balení vašej kosačky. Za extrémnych podmienok ho čistite vždy po niekoľkých hodinách prevádzky. Znížený výkon a prehlcovanie motora zvyčajne signalizujú nutnosť vykonania údržby vzduchového filtra.

Raz za sezónu je nutné vyčistiť zapaľovaciu sviečku a nastaviť vzdialenosť jej elektród. Výmenu zapaľovacej sviečky odporúčame vykonať vždy na začiatku sezóny. Správny typ zapaľovacej sviečky a špecifikácie vzdialenosti elektród, vid' samostatný návod na obsluhu a údržbu motora.

Motor pravidelne čistite handrou a kefou. Udržujte čistotu systému chladenia motora (priestor skrine ventilátora) pre zaistenie správnej cirkulácie vzduchu, čo je zásadné pre výkon a životnosť motora. Vždy odstráňte všetku trávu, nečistoty a horľavé zvyšky z priestoru tlmiča výfuku.

9.3 VZDUCHOVÝ FILTER MOTORA

Dôležité: Predchádzajte zaneseniu vložky vzduchového filtra prachom. Včas ju vyčistite.

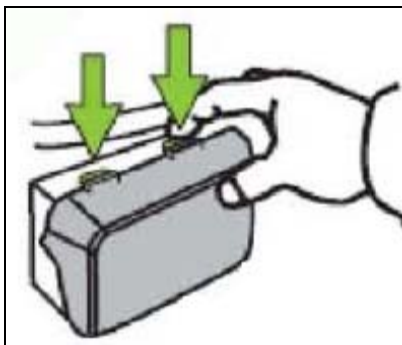
Údržba (čistenie) vložky vzduchového filtra motora sa musí vykonávať po každých 25 hodinách bežného kosenie trávy. Ak je kosačka prevádzkovaná v suchom a prašnom prostredí, musí sa údržba vložky robiť častejšie.

POSTUP ČISTENIA VZDUCHOVÉHO FILTRA

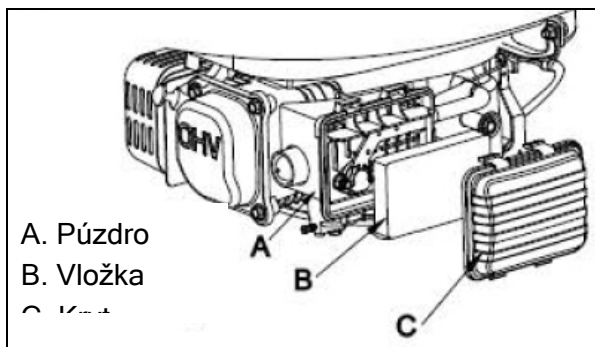
1. Stlačte dole dva jazýčky na hornej strane krytu filtra (Obr. 11A).
2. Kryt odklopte a demontujte vložku z puzdra vzduchového filtra.
3. Penovú vložku filtra vyperte v mydlovej vode (Obr. 11B). **Na čistenie NEPOUŽÍVAJTE BENZÍN!**
4. Nechajte vložku dokonale vyschnúť.
5. Na penovú vložku filtra nakvapkajte niekoľko kvapiek oleja SAE30, zabaľte do savej handry, silne ju stlačte a odstráňte tak prebytočný olej.
6. Vložku vzduchového filtra namontujte späť a starostlivo uzavrite kryt vzduchového filtra.

Poznámka: Vložku filtra vymeňte vždy, ak je poškodená alebo ju nemožno vyčistiť.

Jazýčky



Obr. 11A



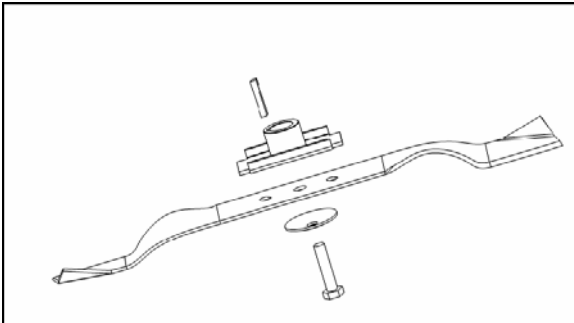
Obr. 11B

9.4 ŽACÍ NŮŽ



VÝSTRAHA: Pred začatím práce na žacom noži vždy odpojte kábel zapalovacej sviečky, aby ste predišli náhodnému naštartovaniu motora. Pri manipulácii so žacími nožmi si chráňte ruky silnými pracovnými rukavicami.

Podľa pokynov uvedených v návode na obsluhu a údržbu motora nakloňte kosačku (pokiaľ tak nie je uvedené, zdvihnite ju tak, aby zapalovacia sviečka motora bola hore). Vyskrutkujte skrutku so šesťhrannou hlavou s podložkou, ktorý upevňuje nôž a adaptér žacieho noža na kľukovom hriadeľi motora. Zložte nôž a adaptér z kľukového hriadeľa.



Obr. 12



VÝSTRAHA: Adaptér noža kontrolujte pravidelne, či nie je prasknutý, zvlášť po náraze do cudzieho predmetu. V prípade potreby ho vymeňte.

Pre dosiahnutie najlepších výsledkov kosenia udržiavajte nôž ostrý. Po demontáži možno nôž naostríť buď na brúske, alebo pilníkom. Pritom dodržte čo možno najpresnejšie pôvodnej uhol sklonu ostria noža. Je veľmi dôležité, aby obe ostrie bola zbrúsené na rovnakú úroveň, aby sa predišlo nevyváženosti noža. Nesprávne vyváženie noža bude mať za následok nadmerné vibrácie, ktoré v konečnom dôsledku môžu poškodiť motor aj celú kosačku. Po naostrení zaistite dôkladné vyváženie noža. Vyváženie noža možno skontrolovať umiestnením jeho stredu napríklad na oblú časť skrutkovača. Z ťažšie strany obrusujte kov, kým nôž nebude vyvážený.

Pred spätnou montážou noža a adaptéra noža na kosačku namažte kľukový hriadeľ a vnútornú plochu adaptéra noža ľahkým olejom. Nasadte adaptér noža na kľukový hriadeľ. Pozri obrázok 14. Nasadte nôž číslom dielu smerom od adaptéra. Vyrovnajte podložku na noži a naskrutkujte skrutku so šesťhrannou hlavou. Skrutku utiahnite ťahovacím momentom 40 - 50 Nm.

Výrobca nezodpovedá za možné škody spôsobené nevyváženým nožom.

Po dlhšom používaní kosačky, zvlášť na piesčitej pôde, sa nôž opotrebuje a čiastočne stratí svoj pôvodný tvar. Zníži sa účinnosť kosenia a nôž sa musí vymeniť.

Pri výmene použite originálny nôž s číslom vyznačeným na noži (26300100401). V prípade potreby kontaktujte miestneho predajcu.



VÝSTRAHA: Nikdy sa nedotýkajte rotujúceho noža.

10. POKYNY NA USKLADNENIE (MIMO SEZÓNU)

10.1 PRÍPRAVA NA USKLADNENIE

Pred uskladnením trávnej kosačky je nutné vykonať nasledujúce kroky.

- Po poslednom kosení trávy v sezóne vyprázdňte palivovú nádrž.
 - Palivovú nádrž vyprázdňte pomocou odsávacieho čerpadla.
VÝSTRAHA: Benzín neodsávajte v uzavretých priestoroch, v blízkosti otvoreného ohňa a pod. Nefajčite! Výpary benzínu môžu spôsobiť explóziu alebo požiar.
 - Naštartujte motor a nechajte ho bežať, kým sa nespotrebuje všetko zostávajúce palivo a motor nezhasne.
 - Demontujte zapaľovaciu sviečku. Použite nádobu s olejom a do spaľovacieho priestoru nalejte približne 20 ml motorového oleja. Pre rovnomerné rozprestretie oleja v spaľovacom priestore použite štartér. Naskrutkujte späť zapaľovaciu sviečku.
- Trávnu kosačku starostlivo vyčistite a namažte podľa vyššie uvedenej kapitoly "Mazanie".
- Z dôvodu ochrany proti korózii mierne namažte žací nôž.
- Trávnu kosačku uložte na suchom, čistom a proti mrazu chránenom mieste, do ktorého nemajú prístup neoprávnené osoby.

Upozornenie: Pred uskladnením kosačky na trávu musí motor úplne vychladnúť.

Poznámka: Pri uložení akýchkoľvek motorových zariadení v nevetraných priestoroch alebo skladoch prijmite nasledujúce opatrenia:

- Je nutné vykonať ochranu proti korózii. Použite ľahký olej alebo silikón a naneste ho na zariadenie, zvlášť na tiahla a lanovody a všetky pohyblivé súčasti.
- Buďte opatrní a neohýbajte tiahla a lanovody.
- Pokiaľ madlo štartovacej šnúry vypadne z vedenia štartovacej šnúry, odpojte a ukostrite kábel zapaľovacej sviečky, stlačte ovládaciu páku brzdy a pomaly vytiahnite štartovaciu šnúru z motora. Madlo štartovacej šnúry zasuňte do vedenia štartovacej šnúry.

10.2 PREPRAVA

Vypnite motor a nechajte ho vychladnúť. Odpojte kábel zapaľovacej sviečky a podľa pokynov uvedených v návode na obsluhu a údržbu motora vyprázdňte palivovú nádrž. Pri presúvaní kosačky cez prekážky dajte pozor, aby sa nezohol alebo inak nepoškodil žací nôž.

11. ODSTRAŇOVANIE CHÝB

PROBLÉM	PRAVDEPODOBNÁ PRÍČINA	NÁPRAVNÉ OPATRENIE
Motor nemožno naštartovať	Palivová nádrž je prázdna.	Doplňte palivo do nádrže, vid' NÁVOD NA OBSLUHU MOTORA.
	Zanesená vložka vzduchového filtra.	Vyčistite vložku vzduchového filtra, vid' NÁVOD NA OBSLUHU MOTORA.
	Uvoľnená zapaľovacia sviečka.	Utiahnite zapaľovaciu sviečku momentom 25-30 Nm.
	Uvoľnená alebo odpojená koncovka kábla zapaľovacej sviečky.	Pripojte koncovku kábla na zapaľovaciu sviečku.
	Nesprávna vzdialenosť elektród zapaľovacej sviečky.	Nastavte vzdialenosť medzi elektródami na 0,7 až 0,8 mm.
	Chybná zapaľovacia sviečka.	Namontujte novú zapaľovaciu sviečku so správnou vzdialenosťou elektród, vid' NÁVOD NA OBSLUHU MOTORA.
	Motor prehltený palivom.	Odstráňte prebytok paliva v motore, vid' NÁVOD NA OBSLUHU MOTORA.
	Chybný modul zapaľovania.	Kontaktujte autorizovaný servis.
Motor ťažko štartuje alebo stráca výkon	Nečistoty, voda alebo staré palivo v palivovej nádrži.	Vypusťte a vyčistite palivovú nádrž. Naplňte palivovú nádrž čistým a čerstvým palivom.
	Upchaný odvzdušňovací otvor vo viečku palivovej nádrže.	Vyčistite alebo vymeňte viečko palivovej nádrže.
	Zanesená vložka vzduchového filtra.	Vyčistite vložku vzduchového filtra.
Motor beží nepravidelne	Chybná zapaľovacia sviečka.	Namontujte novú zapaľovaciu sviečku so správnou vzdialenosťou elektród. vid' NÁVOD NA OBSLUHU MOTORA.
	Nesprávna vzdialenosť elektród zapaľovacej sviečky.	Nastavte vzdialenosť medzi elektródami na 0,7 až 0,8 mm.
	Zanesená vložka vzduchového filtra.	Vyčistite vložku vzduchového filtra. vid' NÁVOD NA OBSLUHU MOTORA.
Motor vynecháva vo vysokých otáčkach	Príliš malá vzdialenosť elektród zapaľovacej sviečky.	Nastavte vzdialenosť medzi elektródami na 0,7 až 0,8 mm.

PROBLÉM	PRAVDEPODOBNÁ PRÍČINA	NÁPRAVNÉ OPATRENIE
Nesprávny chod motora vo voľnobežných otáčkach	Zanesená vložka vzduchového filtra.	Vyčistite vložku vzduchového filtra. vid' NÁVOD NA OBSLUZU MOTORA.
	Zanesené otvory krytu ventilátora motora.	Vyčistite otvory.
	Zanesené chladiace rebrá motora a vzduchové kanály pod skriňou ventilátora motora.	Vyčistite chladiace rebrá a vzduchové kanály.
Motor sa prehrieva	Obmedzený prietok vzduchu.	Odstráňte nečistoty zo skrine ventilátora a vzduchových kanálov.
	Nesprávna zapaľovacia sviečka.	Namontujte správnu zapaľovaciu sviečku a vyčistite chladiace rebrá motora.
Kosačka abnormálne vibruje	Uvoľnená zostava žacieho noža.	Utiahnite nôž.
	Nevyvážená zostava žacieho noža.	Vyvážte nôž.

12. ZÁRUKA

Na tento výrobok je v súlade s právnymi predpismi poskytovaná záruka v dĺžke 24 mesiacov počínajúc dátumom zakúpenia prvým používateľom.

Táto záruka sa vzťahuje na všetky vady materiálu a výrobné vady, s výnimkou nasledujúcich: Vady spôsobené bežným opotrebením, napríklad ložísk, uhlíkových kief, tiahel, lanovodov, zátok alebo príslušenstvo ako sú vrtáky, vrtacie korunky, pílové listy atď.; škody alebo závady vzniknuté následkom nedbanlivosti, nesprávneho použitia alebo údržby, nehôd alebo nepovolených úprav.

Vyhradzujeme si právo odmietnuť akúkoľvek reklamáciu, u ktorej nie je možné overiť pôvod výrobku. Z tohto dôvodu si starostlivo uschovajte svoj doklad o zakúpení pre prípad preukázanie dátumu zakúpenia.

K reklamácií je nutné dodať kompletne nedemontované zariadenie v prijateľne čistom stave spolu s dokladom o zakúpení, prípadne záručným listom predajcu.

14. ŽIVOTNÉ PROSTREDIE

Pokiaľ váš stroj vyžaduje obmenu po uplynutí jeho životnosti, nevyhadzujte ho do domového odpadu, ale zlikvidujte ho spôsobom, ktorý je bezpečný pre životné prostredie.