

*Zvedací zařízení CLIFLIFT™ je určeno výhradně k usnadnění čištění a údržby
zahradních traktorů do maximální hmotnosti 300 kg.*

*Zodpovědnost za jakékoli použití zařízení CLIFLIFT™ k jiným účelům, než které jsou popsány
v tomto*

návodu k použití, nese výhradně uživatel a nelze ji přičítat distributorovi.

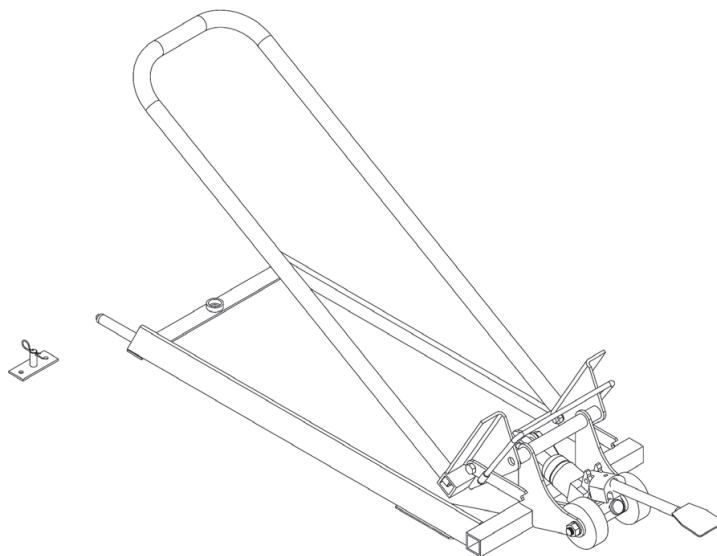
*Zařízení CLIFLIFT™ umožňuje rychlé vyčištění sekacího podvozku zahradních traktorů po
každém sekání,*

aby se předešlo rychlé oxidaci způsobené kyselou povahou posečené trávy.



DŮLEŽITÉ

NIKDY NEPRACUJTE V PROSTORU PŘÍMO POD ZAHRADNÍM TRAKTOREM



CLIFLIFT

Sériové číslo

A	10	0	0	0	0	0	0	0	T
---	----	---	---	---	---	---	---	---	---

NEŽ ZAČNETE ZAŘÍZENÍ POUŽÍVAT:

- K manipulaci se zařízením je potřeba pouze jeden uživatel.
- Zajistěte, aby se v blízkosti používaného zařízení nepohybovaly děti a zvířata.
- Zvedání pomocí zařízení CLIFLIFT™ provádějte vždy na stabilním, rovném a vodorovném povrchu.
- Zařízení CLIFLIFT™ umístěte na tu stranu zahradního traktoru, na které se nenachází vzduchový filtr.

INSTALACE:

- Otočením klíčku zcela vypněte motor zahradního traktůrku a klíček vytáhněte.
- Sejměte ze zahradního traktoru sběrný koš.
- Umístěte zařízení CLIFLIFT™ za zadní kola zahradního traktoru.
- Ručně popojedte se zahradním traktorem tak, aby zadní kola spočívala ve zvedacím podstavci (bod 10).
- Aktivujte ruční brzdu zahradního traktoru.
- Je-li to možné, stočte přední kola směrem dovnitř (na stranu, kde se nachází hydraulický držák) (bod 1).

ZVEDNUTÍ:

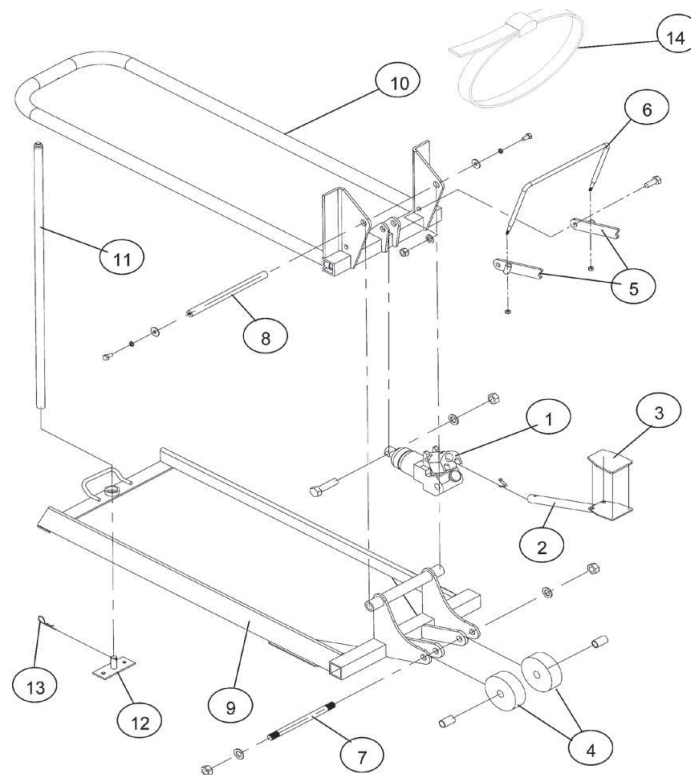
- Sešlápněte pedál (body 2 a 3) hydraulického zvedáku (bod 1).
- 10krát až 15krát sešlápněte pedál, aby se zahradní traktor zvedl přibližně do poloviční výšky.
- Kolem zadního kola a zvedacího podstavce (bod 10) nainstalujte bezpečnostní popruh (bod 14).
- Znovu začněte pomocí pedálu zvedat zahradní traktor, dokud nezaklapne bezpečnostní mechanismus (bod 5).
- Mezi zvedací podstavec (bod 10) a rám základny (bod 9) vložte bezpečnostní vzpěru (bod 11).
- Provedte čištění a údržbu.

SPUŠTĚNÍ:

- Zkontrolujte, zda spuštění zahradního traktůrku nebrání žádný nástroj.
- 2krát či 3krát sešlápněte pedál (body 2 a 3).
- Odstraňte bezpečnostní vzpěru (bod 11).
- Jednou rukou nadzvedněte držadlo bezpečnostního mechanismu (bod 6) a současně druhou rukou otáčejte knoflíkem hydraulického zvedáku a spusťte zahradní traktor až na zem.
- Odepněte bezpečnostní popruh (bod 14) a uvolněte zahradní traktor ze zařízení CLIPLIFT™.

ÚKLID SOUČÁSTÍ:

- Uložte součásti zařízení CLIPLIFT™ (pedál a vzpěru) do příslušných otvorů.
- Uchopte zařízení CLIPLIFT™ za rukojeť a odvezte je na místo, kde je skladujete.
- Pověste zařízení CLIPLIFT™ na závěsný kolík (bod 12). Nezapomeňte zasunout bezpečnostní závlačku (bod 13).
- Chcete-li prodloužit životnost zařízení CLIPLIFT™, skladujte je na chráněném místě.



BOD	OZNAČENÍ	REFERENCE
1	Hydraulický zvedák	1015001
2 a 3	Pedál zvedáku	5012001
4	Manipulační kolečka se závlačkami	5015001
5 a 6	Aktivní bezpečnostní mechanismus	5012002
7	Osa zvedáku s maticemi a podložkami	4116001
8	Osa otáčení se šrouby a podložkami	4116002
9	Rám základny	5013001
10	Zvedací podstavec	5013002
11	Bezpečnostní vzpěra	4012001
12 a 13	Závěsný kolík se závlačkou	4122001
14	Bezpečnostní popruh	5014001

Zdvíhacie zariadenie CLIFLIFT™ je určené výlučne na uľahčenie čistenia a údržby záhradných traktorov do maximálnej hmotnosti 300 kg.

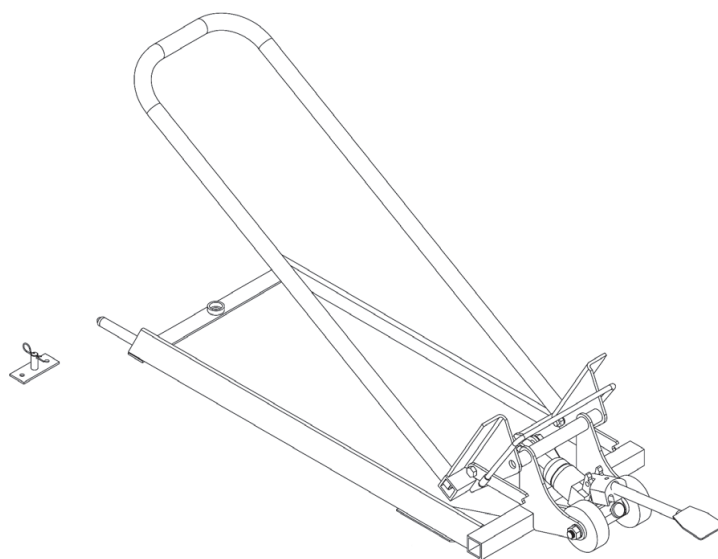
Zodpovednosť za akékoľvek použitie zariadenia CLIFLIFT™ na účely iné ako popísané v tomto návode na použitie nesie výlučne používateľ a nemožno ju prisudzovať distribútorovi.

Zariadenie CLIFLIFT™ umožňuje rýchle vyčistenie sekacieho podvozka záhradných traktorov po každom sekaní, aby sa predišlo rýchlej oxidácii spôsobenej kyslou povahou posekanej trávy.



DÔLEŽITÉ:

NIKDY NEPRACUJTE V PRIESTORE PRIAMO POD ZÁHRADNÝM TRAKTOROM



CLIFLIFT

Sériové číslo

A	10	0	0	0	0	0	0	0	0	T
---	----	---	---	---	---	---	---	---	---	---

SKÔR, AKO ZAČNETE ZARIADENIE POUŽÍVAŤ:

- Na manipuláciu so zariadením je potrebný len jeden používateľ.
- Zaisťte, aby sa v blízkosti používaného zariadenia nepohybovali deti a zvieratá.
- Zdvíhanie pomocou zariadenia CLIFLIFT™ vykonávajte vždy na stabilnom, rovnom a vodorovnom povrchu.
- Zariadenie CLIFLIFT™ umiestnite na tú stranu záhradného traktora, na ktorej sa nenachádza vzduchový filter.

INŠTALÁCIA:

- Otočením kľúčika úplne vypnite motor záhradného traktora a kľúčik vytiahnite.
- Zložte zo záhradného traktora zberný kôš.
- Umiestnite zariadenie CLIFLIFT™ za zadné kolesá záhradného traktora.
- Ručne presuňte záhradný traktor tak, aby sa zadné kolesá dostali na zdvíhací podstavec (bod 10).
- Aktivujte ručnú brzdú záhradného traktora.
- Ak je to možné, otočte predné kolesá smerom dovnútra (na stranu, kde sa nachádza hydraulický držiak) (bod 1).

ZDVIHNUTIE:

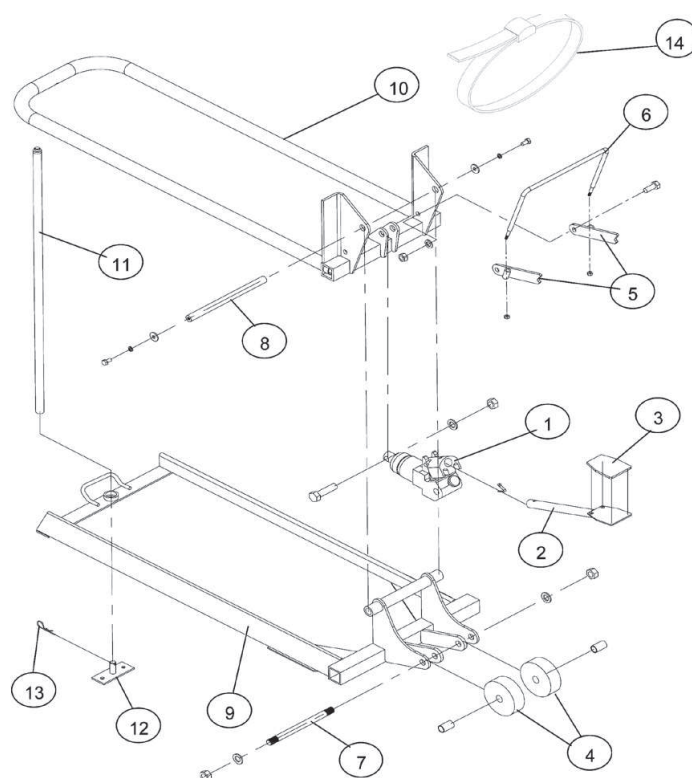
- Stlačte pedál (body 2 a 3) hydraulického zdvíhača (bod 1).
- 10- až 15-krát stlačte pedál, aby sa záhradný traktor zdvihol približne do polovičnej výšky.
- Okolo zadného kolesa a zdvíhacieho podstavca (bod 10) nainštalujte bezpečnostný popruh (bod 14).
- Znova začinite pomocou pedála zdvíhať záhradný traktor, kým nezacvakne bezpečnostný mechanizmus. (bod 5).
- Medzi zdvíhací podstavec (bod 10) a rám základne (bod 9) vložte bezpečnostnú vzperu (bod 11).
- Vykonajte čistenie a údržbu

SPUSTENIE:

- Skontrolujte, či spusteniu záhradného traktora nebráni žiadny nástroj.
- 2- alebo 3-krát stlačte pedál (body 2 a 3).
- Vyberte bezpečnostnú vzperu (bod 11).
- Jednou rukou zdvihnite držadlo bezpečnostného mechanizmu (bod 6) a súčasne druhou rukou otáčajte ovládačom hydraulického zdvíhača a spustíte záhradný traktor až na zem.
- Odopnite bezpečnostný popruh (bod 14) a uvoľnite záhradný traktor zo zariadenia CLIFLIFT™.

UPRATANIE SÚČASTÍ:

- Uložte súčasti zariadenia CLIFLIFT™ (pedál a vzperu) do príslušných otvorov.
- Uchopte zariadenie CLIFLIFT™ za rukoväť a odvezte ho na miesto, kde ho skladujete.
- Zaveste zariadenie CLIFLIFT™ na závesný kolík (bod 12). Nezabudnite zasunúť bezpečnostnú závlačku (bod 13).
- Ak chcete predĺžiť životnosť zariadenia CLIFLIFT™, skladujte ho na chránenom mieste.



BOD	OZNAČENIE	REFERENCIA
1	Hydraulický zdvíhač	1015001
2 a 3	Pedál zdvíhača	5012001
4	Manipulačné kolieska so závlačkami	5015001
5 a 6	Aktívny bezpečnostný mechanizmus	5012002
7	Os zdvíhača s maticami a podložkami	4116001
8	Os otáčania so skrutkami a podložkami	4116002
9	Rám základne	5013001
10	Zdvíhací podstavec	5013002
11	Bezpečnostná vzpera	4012001
12 a 13	Závesný kolík so závlačkou	4122001
14	Bezpečnostný popruh	5014001