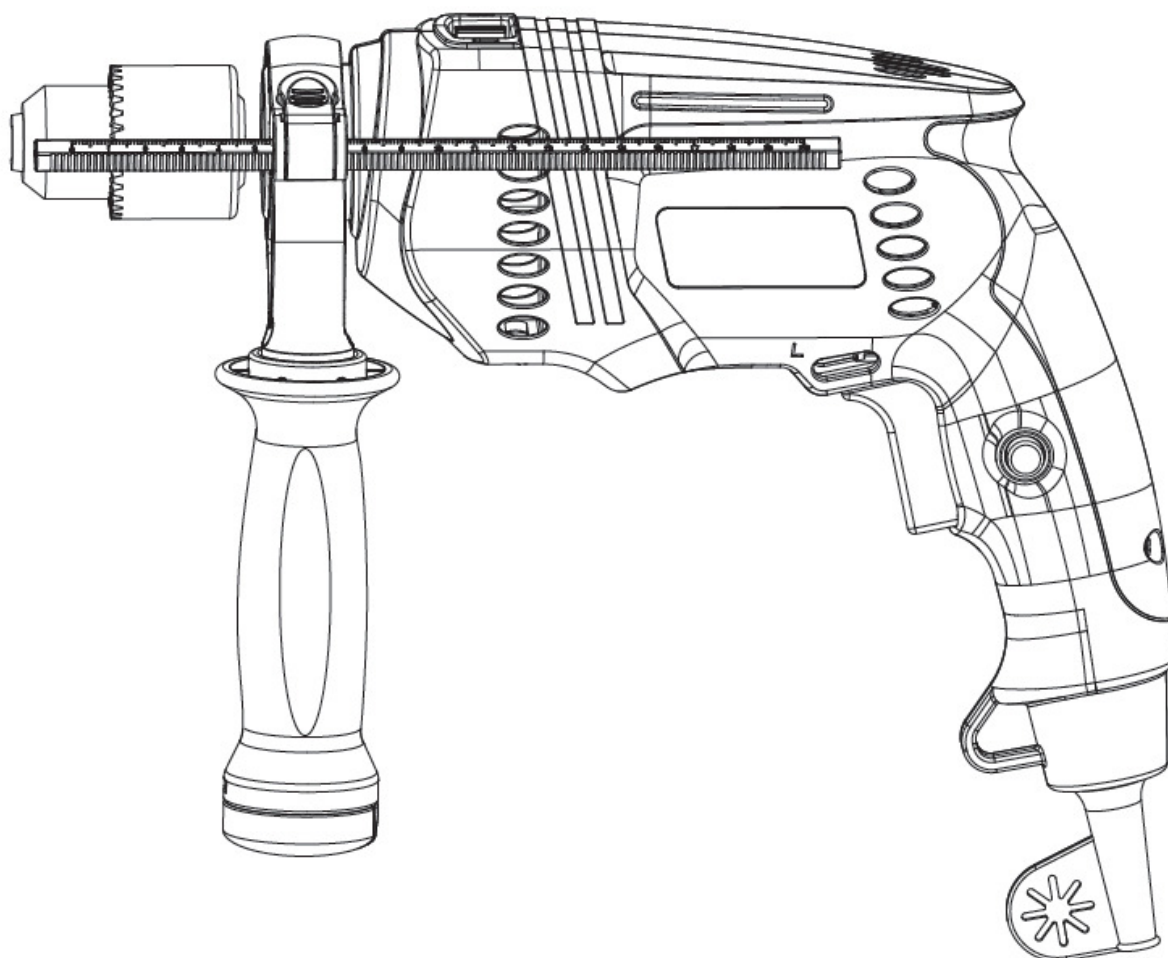


PATRIOT

PV0900

PŘÍKLEPOVÁ VRTAČKA
PRÍKLEPOVÁ VRŤAČKA
IMPACT DRILL

NÁVOD K POUŽITÍ
NÁVOD NA POUŽITIE
USERS MANUAL



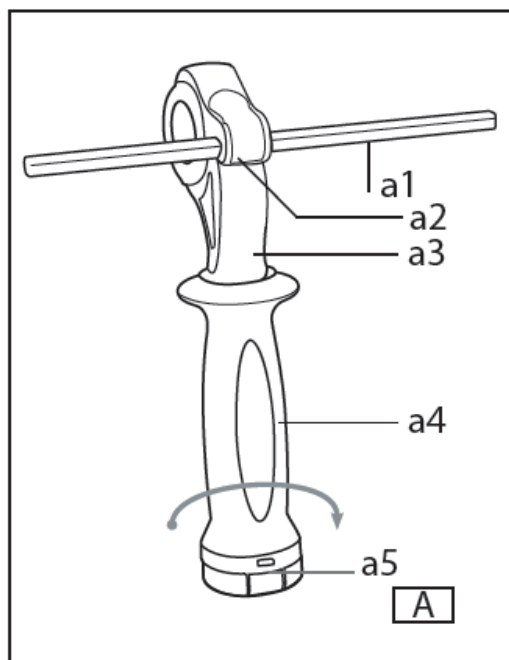
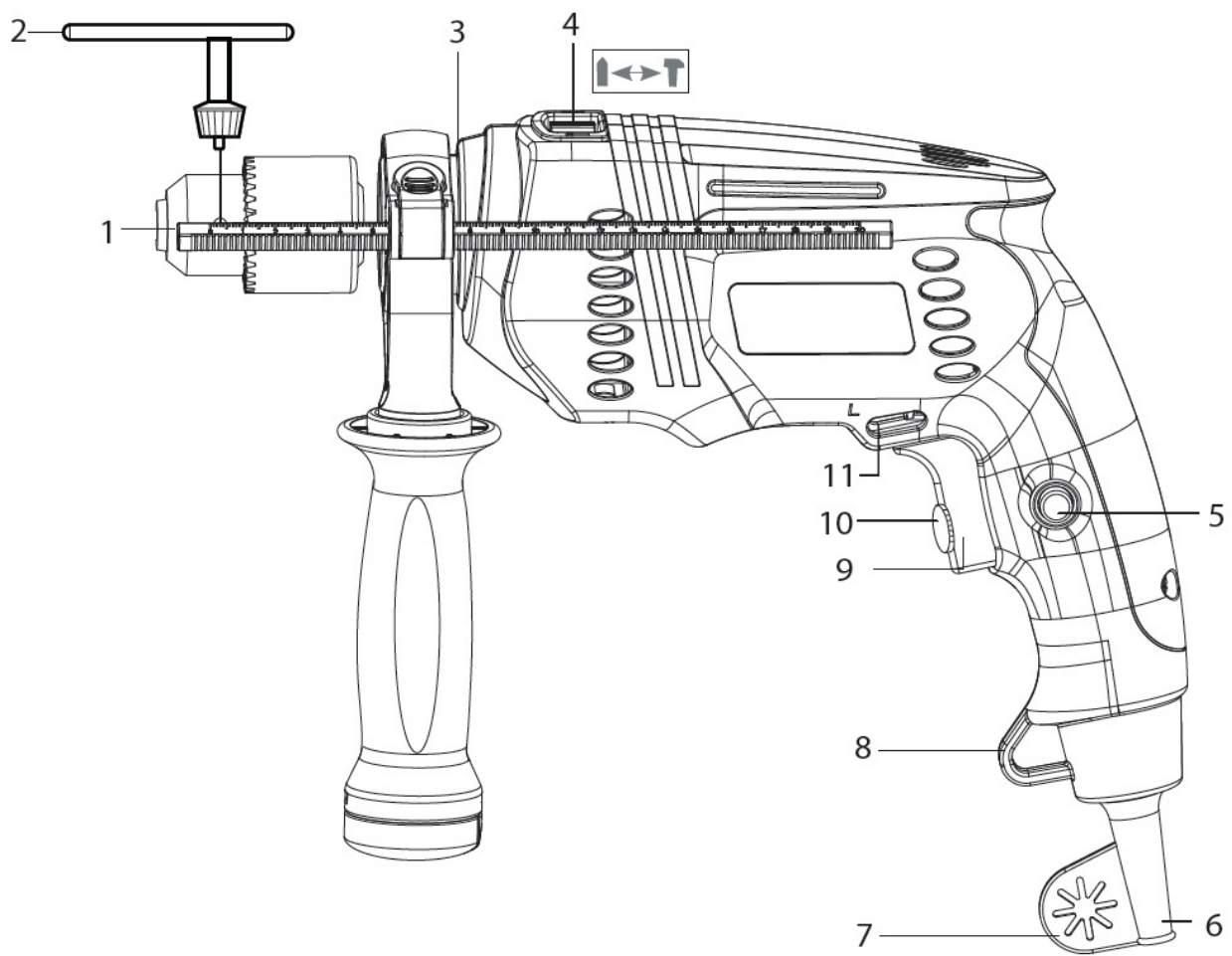
Pozor: Před použitím náradí si pozorně přečtete tento návod k použití!
Pozor: Pred použitím tohto náradia si pozorne prečítajte tento návod na použitie!
Warning: Read carefully operating instructions before using this tool!

Mountfield

Mountfield a.s., Mirošovická 697
CZ-25164 Mnichovice



08/2020 – No.725F



CZ - OBSAH

Úvod	3
Použití	3
Popis příklepové vrtačky	4
Použité bezpečnostní symboly	4
Bezpečnostní pokyny	5
Sestavení a příprava	8
Obsluha	9
Péče, údržba a skladování	11
Řešení problémů	11
Technické údaje	12
Likvidace	12
Záruční podmínky	13
EU prohlášení o shodě	13

ÚVOD

Děkujeme, že jste se rozhodli pro tuto příklepovou vrtačku a věříme, že vám bude dobře sloužit. Příklad splňuje náročné požadavky na elektrické nářadí a jedná se o neocenitelného pomocníka.



Tento návod k použití slouží k poznání elektrického nářadí a jeho vlastností, a popisuje určený způsob použití a nebezpečí spojená s jeho použitím. Návod k obsluze obsahuje důležité informace, jak nářadí odborně a hospodárně využívat, a tím se vyvarovat úrazům, vyhnout se opravám a zvýšit spolehlivost a životnost nářadí.

Návod k použití musí být vždy k dispozici v místě použití nářadí. Uchovávejte tento návod k použití vždy spolu s příklepovou vrtačkou. Vrtačku půjčujte pouze osobám, které jsou seznámeny s jejím použitím, a současně s vrtačkou předejte také návod k použití. Návod k použití si musí přečíst a dodržovat každá osoba, která pracuje s tímto nářadím.

Poznámka:

Ilustrace a specifikace uvedené v tomto návodu nejsou závazné a mohou se od dodaného výrobku lišit. Zobrazené nebo popsání příslušenství nemusí být součástí dodávky přístroje.

Výrobce si vyhrazuje právo na provádění změn ve smyslu dalšího vývoje bez předchozího upozornění.

POUŽITÍ

Příklad je určen pro příklepové vrtání do zdiva, betonu a kamene a také vrtání bez příklepu do dřeva, kovu, plastu a keramiky. Je také vhodný pro šroubování.

Dodržujte pokyny k typům vrtáků. Příklad je vybaven sklíčidlem s ozubeným věncem pro vrtáky s válcovou stopkou.

Příklad je určen pro soukromé použití v suchých prostorách. Jakékoli jiné použití nebo úprava přístroje představují závažné nebezpečí zranění. Za škody, které vzniknou při použití v rozporu s určením, nenese výrobce odpovědnost.

POPIS PŘÍKLEPOVÉ VRTAČKY

- 1 Sklíčidlo
- 2 Klíč
- 3 Přídavná rukojeť
- 4 Přepínač vrtání / vrtání s přiklepem
- 5 Aretační tlačítko
- 6 Napájecí kabel
- 7 Poutko pro klíč
- 8 Očko pro zavěšení
- 9 Spínač
- 10 Omezovač rychlosti
- 11 Přepínač levého / pravého chodu

Přídavná rukojeť (Obrázek A)

- a1. Hlubkový doraz
- a2. Zajištění hlubkového dorazu
- a3. Objímka rukojeti
- a4. Madlo
- a5. Krytka

Poznámka: vrtáky nejsou součástí balení.

POUŽITÉ BEZPEČNOSTNÍ SYMBOLY



Pozor! / Výstraha!



Přečtěte si návod k použití!



Noste pracovní ochranné rukavice!



Používejte prachovou masku!



Používejte ochranu sluchu!



Používejte ochranu očí!

BEZPEČNOSTNÍ POKYNY

Všeobecné bezpečnostní pokyny pro elektrické nářadí



Výstraha! Pročtěte si všechna bezpečnostní upozornění a pokyny. Opomenutí při dodržování těchto bezpečnostních upozornění a pokynů může vést k úrazu elektrickým proudem, ke vzniku požáru a/nebo k vážnému zranění osob.

Uschovejte si všechny pokyny a návod pro budoucí použití.

V těchto bezpečnostních upozorněních používaný pojem „elektrické nářadí“ se vztahuje na elektrické nářadí napájené ze sítě (se síťovými kabely) a na elektrické nářadí napájené akumulátory (bez síťových kabelů).

1) Bezpečnost na pracovišti

- a) **Udržujte svoje pracoviště čisté a dobře osvětlené.** Nepořádek nebo neosvětlené pracoviště mohou zapříčinit nehody.
- b) **S elektrickým nářadím nepracujte v prostředí s nebezpečím výbuchu, ve kterém se vyskytují hořlavé kapaliny, plyny nebo prach.** Elektrické nářadí vytváří jiskry, které mohou prach nebo páry zapálit.
- c) **Dbejte na to, aby při práci s elektrickým nářadím byly děti a jiné osoby v bezpečné vzdálenosti.** V případě odvrácení pozornosti můžete ztratit kontrolu nad prováděnou činností.

2) Elektrická bezpečnost

- a) **Vidlice přívodu elektrického nářadí musí konstrukcí odpovídat síťové zásuvce. Vidlici přívodu v žádném případě neupravujte. Nepoužívejte žádné zásuvkové adaptéry společně s nářadím, které má ochranný vodič.** Neupravené vidlice a odpovídající zásuvky snižují riziko úrazu elektrickým proudem.
- b) **Vyhýbejte se tělesnému kontaktu s uzemněnými povrchy jako např. potrubí, tělesa ústředního topení, sporáky a chladničky.** V případě, že je tělo uzemněno, je riziko úrazu elektrickým proudem vyšší.
- c) **Elektrické nářadí nevystavujte dešti nebo mokrému prostředí.** Vniknutí vody do elektrického nářadí zvyšuje riziko úrazu elektrickým proudem.
- d) **Nepoužívejte přívodní kabel k jiným účelům. Nikdy nenoste ani netahejte elektrické nářadí za přívodní kabel, ani za něj nářadí nezavěšujte. Nevytahujte vidlici ze zásuvky tahem za kabel. Chraňte kabel před vysokými teplotami, olejem, ostrými hranami nebo pohyblivými částmi nářadí.** Poškozené nebo pokroucené kabely zvyšují nebezpečí úrazu elektrickým proudem.
- e) **Pokud s elektrickým nářadím pracujete venku, používejte pouze takové prodlužovací kabely, které jsou určeny k použití venku.** Použití kabelu určeného k použití venku snižuje riziko úrazu elektrickým proudem.
- f) **Pokud se nedá vyhnout použití elektrického nářadí ve vlhkém prostředí, používejte napájení chráněné proudovým chráničem (RCD).** Používání proudového chrániče snižuje nebezpečí úrazu elektrickým proudem.

3) Bezpečnost osob

- a) **Při používání elektrického nářadí buďte pozorní, dávejte pozor na to, co děláte, přistupujte k práci s elektrickým nářadím s rozvahou. Nepoužívejte elektrické nářadí, jste-li unaveni nebo jste-li pod vlivem drog, alkoholu nebo léků.** Chvilé nepozornosti při práci s elektrickým nářadím může mít za následek vážná zranění.
- b) **Používejte osobní ochranné prostředky. Vždy noste ochranné pracovní rukavice a ochranu očí.** Používání osobního ochranných prostředků jako je maska proti prachu, protismyková bezpečnostní obuv, ochranná přilba nebo protihlukové ochrany sluchu, vždy podle druhu a použití elektrického nářadí, snižuje riziko zranění.

- c) **Předcházejte náhodnému uvedení nářadí do provozu. Zkontrolujte, zda je elektrické nářadí vypnuté dříve, nežli ho připojíte k síti a/nebo zasunete akumulátor, uchopíte nebo ponese.** Přenášení nářadí s prstem na spínači nebo zapojování vidlice do zásuvky se zapnutým spínačem může být příčinou nehod.
- d) **Před zapnutím nářadí odstraňte z jeho blízkosti všechny seřizovací nástroje nebo klíče.** Nástroj nebo klíč, který se nachází v rotující části nářadí, může způsobit zranění.
- e) **Pracujte jen tam, kam bezpečně dosáhnete. Vyhýbejte se nezvyklému držení těla. Dbejte na stabilní postoj a vždycky udržujte rovnováhu.** Budete tak elektrické nářadí lépe kontrolovat v nečekaných situacích.
- f) **Noste vhodné oblečení. Nenoste volné oblečení nebo ozdoby. Dbejte, aby vaše vlasy, oděv a rukavice byly v bezpečné vzdálenosti od pohyblivých dílů.** Volné oblečení, ozdoby nebo dlouhé vlasy se mohou do pohyblivých dílů zachytit.
- g) **Pokud je možné použít zařízení k odsávání prachu a záchytná zařízení, zkontrolujte, zda jsou tato zapojená a správně použita.** Použití zařízení k odsávání prachu může snížit ohrožení prachem.
- h) **Obsluha nesmí dopustit, aby se kvůli rutině, která vychází z častého používání nářadí, stala samolibou a začala ignorovat zásady bezpečnosti nářadí.** Neopatrná činnost může ve zlomku vteřiny způsobit závažné poranění.

4) Používání a ošetřování elektrického nářadí

- a) **Nářadí nepřetěžujte. Ke své práci používejte vždy k tomu určené elektrické nářadí.** Správně zvolené elektrické nářadí bude lépe a bezpečněji vykonávat práci, pro kterou bylo konstruováno.
- b) **Nepoužívejte elektrické nářadí, které se nedá zapnout nebo vypnout spínačem.** Elektrické nářadí, které se nedá ovládat spínačem, je nebezpečné a je zapotřebí ho nechat opravit.
- c) **Vytáhněte vidlici ze zásuvky anebo vyjměte akumulátor předtím, než budete provádět nastavení elektrického nářadí, vyměňovat příslušenství nebo nářadí odložíte.** Toto bezpečnostní opatření zabraňuje neúmyslnému spuštění nářadí.
- d) **Nepoužívané elektrické nářadí uchovávejte mimo dosah dětí. Nedovolte pracovat s nářadím osoby, které nejsou s ním seznámené nebo které nečetly tyto pokyny.** Elektrické nářadí je nebezpečné, pokud ho používají nezkušené osoby.
- e) **O nářadí se pečlivě starejte. Kontrolujte, zda pohyblivé části bezchybně fungují a nezasekávají se. Soustředte se na praskliny nebo poškození, které mohou ohrozit bezpečnou funkci elektrického nářadí. Poškozené díly nechte před použitím nářadí vyměnit.** Mnohé nehody mají svou příčinu v nedostatečně udržovaném elektrickém nářadí.
- f) **Řezné nástroje udržujte ostré a čisté.** Pozorně ošetřované řezné nástroje s ostrými řeznými hranami se méně zasekávají a lehčeji se vedou.
- g) **Používejte elektrické nářadí, příslušenství, pracovní nástroje atd. podle těchto pokynů a tak, jako je to pro tento speciální typ nářadí předepsané. Přitom zohledněte pracovní podmínky a prováděnou činnost.** Používání elektrického nářadí na jiné než určené účely může vést k nebezpečným situacím.
- h) **Rukojeti a úchopové povrchy je nutno udržovat suché, čisté a bez mastnot.** Kluzké rukojeti a úchopové povrchy neumožňují v neočekávaných situacích bezpečné držení a kontrolu nářadí.

5) Servis

- a) **Opravy svého elektrického nářadí svěřte pouze kvalifikované osobě, která bude používat originální náhradní díly.** Tím zajistíte, že zůstane zachována stejná úroveň bezpečnosti elektrického nářadí jako před opravou.

BEZPEČNOSTNÍ POKYNY PRO VRTAČKY

1) Bezpečnostní pokyny pro všechny pracovní činnosti

Při příklepovém vrtání noste ochranu sluchu. Kvůli hluku může dojít ke ztrátě sluchu.

S přístrojem používejte dodávané pomocné rukojeti. Ztratíte-li nad přístrojem kontrolu, může dojít ke zraněním.

Při práci držte přístroj na izolovaných úchopných plochách, může-li dojít k tomu, že použitý nástroj zasáhne skrytá napěťová vedení nebo vlastní síťový kabel. Při kontaktu s napěťovým vedením mohou být kovové součásti přístroje vystaveny elektrickému proudu, a může proto dojít k úrazu elektrickým proudem.

Používejte vhodná vyhledávací zařízení, pomocí nichž vyhledáte skryté napájecí kabely, nebo konzultujte místní energetickou společnost. Při kontaktu s elektrickým vedením může dojít k úrazu elektrickým proudem nebo požáru, u plynového vedení pak k explozi. Při poškození vodovodního vedení může dojít k poškození majetku nebo úrazu elektrickým proudem.

Ruce udržujte v bezpečné vzdálenosti od otáčejících se součástí. Před odložením přístroje počkejte, než se nástroj úplně zastaví. Hrozí nebezpečí poranění.

Přístroje ani obrobku se nedotýkejte bezprostředně po provedení prací. Součásti mohou být ještě horké, a může proto dojít k popáleninám.

Elektrický přístroj ihned vypněte, jakmile dojde k zablokování nástroje kvůli přetížení či jeho zkroucení v obrobku. Očekávejte náhlý točivý moment jako možnou reakci přístroje. Ztratíte-li nad přístrojem kontrolu, může dojít ke zraněním.

Pohyblivé obrobky zajistěte pomocí upínacích přípravků. Budete-li obrobek přidržovat rukou, může obrobek vyklouznout a ohrozit vaši bezpečnost.

Při práci s přístrojem jej držte pevně oběma rukama a zaujměte pevný postoj. Při použití obou rukou je přístroj vedený bezpečněji.

2) Bezpečnostní pokyny v případě použití dlouhých vrtáků

Nikdy nepoužívejte stroj na vyšší otáčky, než jsou maximální jmenovité otáčky vrtáku. Při vyšších otáčkách je pravděpodobné, že se vrták ohne, jestliže se nechá točit volně, než by byl v kontaktu s obrobkem, což může vést k poranění osob.

Na začátku vrtání je nutno mít vždy nízké otáčky a špička vrtáku se musí dotýkat obrobku. Při vyšších otáčkách je pravděpodobné, že se vrták ohne, jestliže se nechá točit volně, aniž by byl v kontaktu s obrobkem, což může vést k poranění osob.

Je nutno tlačit pouze v přímém směru s vrtákem a nesmí se působit nadměrným tlakem. Vrtáky se mohou ohnout, a mohou prasknout nebo způsobit ztrátu kontroly, což může vést k poranění osob.

SESTAVENÍ A PŘÍPRAVA



Pozor! Nebezpečí zranění. Před prováděním jakékoli operace vytáhněte vidlici přívodního kabelu ze zásuvky!

Přídavná rukojeť (viz Obrázek A)

Vždy používejte přídavnou rukojeť (3). Rukojeť poskytuje dodatečný úchytný bod a zvyšuje bezpečí. Je vhodná pro leváky i praváky.

- Uvolněte objímku rukojeti (a3) otáčením spodního madla (a4) proti směru hodinových ručiček.
- Navlečte objímku přes sklíčidlo (1) až na krk vrtačky a natočte rukojeť do vyhovující polohy. Rukojeť může být na krku nasazena libovolně tak, aby vyhovovala pravákům i levákům.
- Zajistěte rukojeť utažením madla (4a) po směru hodinových ručiček.

Hlubkový doraz (viz Obrázek A)

- Uvolněte zajištění dorazu (a2) a do otvoru zasuňte hlubkový doraz (a1).
- Hlubku vrtání nastavíte jako rozdíl mezi špičkou vrtáku a koncem hlubkového dorazu.
- Zatláchte na zajištění dorazu (a2), tím se hlubkový doraz znehyní.

Informace k vrtákům

Přístroj používá výměnné vrtáky s válcovou stopkou o průměru 1,5-13 mm a je vybaven sklíčidlem s ozubeným věncem. Lze použít i vrtáky se šestihrannou ¼" stopkou (6,35 mm). Vždy používejte vrták určený pro typ opracovávaného materiálu.



Pozor! Nebezpečí zranění. Při výměně vrtáku používejte rukavice. Vrták a sklíčidlo se mohou silně zahřát, zejména při déletrvajícím příklepovém vrtání.

Upnutí vrtáku

- Uvolněte sklíčidlo (1) nasazením klíče (2) do jednoho z otvorů po obvodu sklíčidla a otáčením klíče proti směru hodinových ručiček. Čelisti sklíčidla se rozevrou.
- Vložte vrták do čelistí a sklíčidlo rovnoměrně utáhněte otáčením klíče (2) po směru hodinových ručiček. Sklíčidlo pevně dotáhněte a ujistěte se, že je vrták uprostřed čelistí.
- Umístěte klíč do oka (7) na kabelu, aby byl vždy po ruce. Nikdy nenechávejte klíč ve sklíčidle!

Poznámka: Před vrtáním proveďte krátký test, abyste se ujistili, že vrták je vystředěný a přímý. Nepoužívejte a vyřadte vrtáky, které jsou ohnuté nebo poškozené.

OBSLUHA



Ochranné pracovní pomůcky

- Noste ochranné pracovní rukavice.
- Používejte ochranné brýle. Odlétávající třísky mohou způsobit zranění.
- Používejte ochranu sluchu proti zvýšenému hluku během práce.
- Používejte prachovou masku proti jemnému prachu.



Zkontrolujte, zda typ vidlice odpovídá typu zásuvky.

Údaje na štítku přístroje musí souhlasit se skutečným napětím zdroje proudu.



Pozor! Nebezpečí zranění. Před připojením vidlice se ujistěte, že spínač (9) není stlačený nebo blokový aretačním tlačítkem (5) v zapnuté poloze. Během práce zamezte zakrytí nebo ucpání větracích otvorů motoru.

Zapnutí

Stiskněte spínač (9) a držte jej. Počet otáček závisí na tlaku na spínač a poloze omezovače rychlosti (10) – mírný tlak znamená nízké otáčky, silnější tlak znamená vyšší otáčky.

Vypnutí

Uvolněte spínač (9).

Zapnutí stálého chodu

Stiskněte spínač (9) nadoraz, zatlačte aretační tlačítko (5) a spínač uvolněte. Tím se spínač zablokuje v zapnuté poloze. Aretace je možná pouze při pravém chodu (vrtání).

Vypnutí stálého chodu

Opětovně stiskněte spínač (9) a uvolněte jej. Přístroj se zastaví.



Pozor! Nebezpečí zranění. Pokud vrtačka vypadne z rukou během stálého chodu, zůstane zapnutá. Abyste ji bezpečně vypnuli, vytáhněte vidlici ze zásuvky.

Volba otáček

Maximální otáčky lze přednastavit otáčením kolečka omezovače rychlosti (10). Spínač (9) pak může být stlačen jen po nastavené maximum.

Směr otáčení R / L



Přístroj umožňuje chod vpravo i vlevo. Směr otáčení sklíčidla lze přepnout přepínačem (11) umístěným nad hlavním spínačem. Před změnou nastavení směru chodu vždy počkejte, až se přístroj zastaví.

- Pravý chod: pro vrtání a zašroubování.
- Levý chod: pouze pro vyšroubování.

Poznámka: Při použití levého chodu je třeba sklíčidlo zvlášť pevně utáhnout, aby se zamezilo jeho uvolnění. Levý chod nepoužívejte při vrtání, protože by došlo k poškození vrtáku.

Vrtání / příklepové vrtání

Přístroj může vrtat buď s příklepem, nebo bez něj. Příklepové vrtání je doporučeno pro beton, zdivo a kámen a to vždy při pravém chodu. Před vypnutím nebo zapnutím příklepu vždy počkejte, až se přístroj zastaví.

- Vrtání: přesuňte přepínač (4) do polohy označené symbolem „vrták“ .
- Příklepové vrtání: přesuňte přepínač (4) do polohy označené symbolem “kladivo” .

Pracovní pokyny:

- Vždy vyberte vhodný typ vrtáku pro opracovávaný materiál.
- Pro ocel použijte bezvadně naostřené vrtáky z rychlořezné oceli.
- Zabraňte přehřátí vrtáku tím, že budete dělat přestávky pro ochlazení.
- Do obkladaček vrtejte nejdříve bez příklepu a až po provrtání pokračujte s příklepem.
- Pro šroubování používejte pouze nízké otáčky a režim vrtání.
- Při vrtání velkých otvorů je vhodné je předvrtat menším vrtákem.

PÉČE, ÚDRŽBA A SKLADOVÁNÍ



Pozor! Nebezpečí zranění. Před prováděním jakékoli operace při údržbě vytáhněte vidlici přívodního kabelu ze zásuvky.



Pozor: Jiné údržbářské a opravářské práce, než uvedené v tomto návodu k použití, smí provádět jen autorizovaný servis výrobce. Při poškození přívodního kabelu tohoto nástroje smí kabel vyměnit pouze autorizovaný servis výrobce. Bezpečnost a provozní spolehlivost lze garantovat pouze při používání originálních náhradních dílů.

Přístroj je téměř bezúdržbový

- Větrací otvory se nesmí ucpat, udržujte přístroj čistý.
- Zabraňte vniknutí vlhkosti dovnitř přístroje při čištění.
- V rámci údržby se provádí pouze výměna opotřebovaných uhlíků (s požadavkem na výměnu kontaktujte svého prodejce, případně kvalifikovaného elektrikáře).

Čištění

- Přístroj čistěte ihned po použití.
- Otřete povrch přístroje navlhčeným hadříkem. Nepoužívejte čističe ani rozpouštědla, protože mohou narušit materiály, ze kterých je přístroj vyroben.

Uskladnění

- Přístroj skladujte na suchém, bezpečném místě a bez vloženého nástroje.

ŘEŠENÍ PROBLÉMŮ

Problém	Možná příčina	Řešení
Vrtačka nepracuje	Zásuvka není pod napětím	Zkontrolujte zásuvku a jistič/chránič
	Vadný kabel	Zkontrolujte kabel, není-li rozpojený nebo vadný
Příliš silné vibrace	Nesprávně upnutý nástroj	Zkontrolujte a upněte nástroj správně
Přehřátí motoru	Přetížení přístroje silným tlakem do práce	Ochladte motor volnoběžným chodem při max. otáčkách po dobu asi 3 minuty

TECHNICKÉ ÚDAJE

Příklepová vrtačka PATRIOT PV0900	
Napájecí napětí	220-240 V
Síťový kmitočet	50-60 Hz
Jmenovitý příkon	900 W
Počet otáček naprázdno	0-2800/min
Počet úderů	0-44800/min
Upínací rozsah sklíčidla	1,5-13 mm
Max. průměr vrtání, beton	13 mm
Max. průměr vrtání, ocel	10 mm
Max. průměr vrtání, dřevo	20 mm
Hmotnost	2,5 kg
Třída ochrany	II

Hluk a vibrace

Deklarovaná úroveň hluku a vibrací byla měřena v souladu se standardní zkušební metodou předepsanou normou EN 60745 a může být použita pro srovnání jednotlivých nářadí mezi sebou. Deklarovaná úroveň vibrací může být také použita k předběžnému stanovení expozice.

Upozornění! Hodnota vibrací při aktuálním použití elektrického nářadí se může lišit od deklarované hodnoty v závislosti na způsobu, jakým se nářadí používá. Úroveň vibrací může být vzhledem k uvedené hodnotě vyšší.

Při stanovení doby působení vibrací, z důvodu určení bezpečnostních opatření podle nařízení 2002/44/ES k ochraně osob pravidelně používajících elektrické nářadí v zaměstnání, odhad expozice vibracím, by se měly zvážit, skutečné podmínky použití a způsob, jakým se nářadí se používá, včetně zohlednění všech částí pracovního cyklu, jako je například doba, kdy je nářadí vypnuto a kdy běží naprázdno kromě času spuštění.

Hladina akustického tlaku $L_{pA} = 92$ dB(A)

Hladina akustického výkonu $L_{WA} = 103$ dB(A)

Nejistota měření $K = 3$ dB (A)

Úroveň vibrací $a_{hID} = 10,79$ m/s² (vrtání s příklepem v betonu)

Úroveň vibrací $a_{hD} = 2,30$ m/s² (vrtání v kovu)

Nejistota měření $K = 1,5$ m/s²

LIKVIDACE



Obal se skládá z ekologických materiálů, které lze v komunálních sběrných dvorech odevzdat k recyklaci.



Elektrické nářadí neodhazujte do domovního odpadu!

V souladu s evropskou směrnicí č. 2012/19/EU musí být opotřebované elektrické nářadí shromažďováno odděleně a odevzdáno k ekologické recyklaci. Informace o možnostech likvidace vysloužilého přístroje vám podá obecní nebo městská správa.

ZÁRUČNÍ PODMÍNKY

Záruční doba je uvedena na prodejním dokladu, nejméně však 24 měsíců, a začíná dnem převzetí výrobku, což je třeba prokázat originálním prodejním dokladem. Záruka se nevztahuje na běžné opotřebení výrobku a jeho součástí (např. postupný pokles kapacity baterií) a na škody vzniklé v důsledku nerespektování návodu k použití, používání nesprávného příslušenství, cizího zásahu a oprav za použití neoriginálních dílů, v důsledku použití násilí, úderu nebo rozbití a svévolného přetížení motoru. V rámci záruky se provádí pouze výměna celého výrobku, případně baterie při jejím selhání.

EU PROHLÁŠENÍ O SHODĚ

My, Mountfield a.s., Mirošovická 697, CZ-251 64 Mnichovice, tímto prohlašujeme na svou výlučnou odpovědnost, že produkt:

ruční příklepová vrtačka Patriot PV0900

je ve shodě s požadavky evropských směrnic
2006/42/EC (Směrnice pro strojní zařízení)
2014/35/EU (Směrnice ES o nízkém napětí)
2014/30/EU (Elektromagnetická kompatibilita)
2011/65/EU (Směrnice o omezení používání nebezpečných látek)

Posouzení shody bylo provedeno podle následujících norem

EN 62841-1:2015+AC:2015

EN 62841-2-1:2018

EN 55014-1:2006+A1:2009+A2:2011

EN 55014-2:2015

EN 61000-3-2:2014

EN 61000-3-3:2013

Mnichovice, 24. 08. 2020



Mgr. Michal Pobežal
generální ředitel Mountfield a.s.



SK - OBSAH

Úvod	14
Použitie	14
Popis príklepovej vrtačky.....	15
Použité bezpečnostné symboly	15
Bezpečnostné pokyny.....	16
Zostavenie a príprava	19
Obsluha.....	20
Starostlivosť, údržba a skladovanie	22
Riešenie problémov.....	22
Technické údaje.....	23
Likvidácia	23
Záručné podmienky	24
EU vyhlásenie o zhode.....	24

ÚVOD

Ďakujeme, že ste sa rozhodli pre túto príklepovú vrtačku a veríme, že vám bude dobre slúžiť. Zariadenie spĺňa náročné požiadavky na elektrické náradie a jedná sa o neoceniteľného pomocníka.



Tento návod na použitie slúži k spoznaniu elektrického náradia a jeho vlastností, a opisuje určený spôsob použitia a nebezpečenstvá spojené s jeho použitím. Návod na obsluhu obsahuje dôležité informácie, ako náradie odborne a hospodárne využívať, a tým sa vyvarovať úrazom, vyhnúť sa opravám a zvýšiť spoľahlivosť a životnosť náradia.

Návod na použitie musí byť vždy k dispozícii v mieste použitia náradia. Uchovávajte tento návod na použitie vždy spolu s príklepovou vrtačkou. Vratačku požičiavajte iba osobám, ktoré sú oboznámené s jej použitím, a súčasne s vrtačkou odovzdajte aj návod na použitie. Návod na použitie si musí prečítať a dodržiavať každá osoba, ktorá pracuje s týmto náradím.

Poznámka:

Ilustrácie a špecifikácie uvedené v tomto návode nie sú záväzné a môžu sa od dodaného výrobku líšiť. Zobrazené alebo popísané príslušenstvo nemusí byť súčasťou dodávky zariadenia. Výrobca si vyhradzuje právo na vykonávanie zmien v zmysle ďalšieho vývoja bez predchádzajúceho upozornenia.

POUŽITIE

Zariadenie je určené pre príklepové vrtanie do muriva, betónu a kameňa a tiež vrtanie bez príklepu do dreva, kovu, plastu a keramiky. Je tiež vhodné pre skrutkovanie.

Dodržiavajte pokyny k typom vrtákov. Zariadenie je vybavené skľučovadlom s ozubeným vencom pre vrtáky s valcovou stopkou.

Zariadenie je určené pre súkromné použitie v suchých priestoroch. Akékoľvek iné použitie alebo úprava zariadenia predstavujú závažné nebezpečenstvo poranenia. Za škody, ktoré vzniknú pri použití v rozpore s určením, nenesie výrobca zodpovednosť.

POPIS PRÍKLEPOVEJ VRŤAČKY

- 1 Skľučovadlo
- 2 Kľúč
- 3 Prídavná rukoväť
- 4 Prepínač vŕtania / vŕtania s príklepom
- 5 Aretačné tlačidlo
- 6 Napájací kábel
- 7 Pútko pre kľúč
- 8 Očko pre zavesenie
- 9 Spínač
- 10 Obmedzovač rýchlosti
- 11 Prepínač ľavého / pravého chodu

Prídavná rukoväť (Obrázok A)

- a1. Hĺbkový doraz
- a2. Zaistenie hĺbkového dorazu
- a3. Objímka rukoväte
- a4. Rúčka
- a5. Krytka

Poznámka: vŕtáky nie sú súčasťou balenia.

POUŽITÉ BEZPEČNOSTNÉ SYMBOLY



Pozor! / Výstraha!



Prečítajte si návod na použitie!



Noste pracovné ochranné rukavice!



Používajte prachovú masku!



Používajte ochranu sluchu!



Používajte ochranu očí!

BEZPEČNOSTNÉ POKYNY

Všeobecné bezpečnostné pokyny pre elektrické náradie



Výstraha! Prečítajte si všetky bezpečnostné varovania a pokyny. Opomenutie pri dodržiavaní týchto bezpečnostných upozornení a pokynov môže viesť k úrazu elektrickým prúdom, ku vzniku požiaru a / alebo k vážnemu zraneniu osôb.

Uchovajte si všetky pokyny a návod pre budúce použitie.

V týchto bezpečnostných upozorneniach používaný pojem „elektrické náradie“ sa vzťahuje na elektrické náradie napájané zo siete (so sieťovými káblami) a na elektrické náradie napájané akumulátormi (bez sieťových káblov).

1) Bezpečnosť na pracovisku

- a) **Udržujte svoje pracovisko čisté a dobre osvetlené.** Neporiadok alebo neosvetlené pracovisko môžu zapríčiniť nehody.
- b) **S elektrickým náradím nepracujte v prostredí s nebezpečenstvom výbuchu, v ktorom sa vyskytujú horľavé kvapaliny, plyny alebo prach.** Elektrické náradie vytvára iskry, ktoré môžu prach alebo pary zapáliť.
- c) **Dbajte na to, aby pri práci s elektrickým náradím boli deti a iné osoby v bezpečnej vzdialenosti.** V prípade odvrátenia pozornosti môžete stratiť kontrolu nad vykonávanou činnosťou.

2) Elektrická bezpečnosť

- a) **Vidlica prívodu elektrického náradia musí konštrukciou zodpovedať sieťovej zásuvke. Vidlicu prívodu v žiadnom prípade neupravujte. Nepoužívajte žiadne zásuvkové adaptéry spoločne s náradím, ktoré má ochranný vodič.** Neupravené vidlice a zodpovedajúce zásuvky znižujú riziko úrazu elektrickým prúdom.
- b) **Vyhýbajte sa telesnému kontaktu s uzemnenými povrchmi ako napr. potrubie, telesá ústredného kúrenia, sporáky a chladničky.** V prípade, že je telo uzemnené, je riziko úrazu elektrickým prúdom vyššie.
- c) **Elektrické náradie nevystavujte dažďu alebo mokrému prostrediu.** Vniknutie vody do elektrického náradia zvyšuje riziko úrazu elektrickým prúdom.
- d) **Nepoužívajte prívodný kábel na iné účely. Nikdy nenoste ani neťahajte elektrické náradie za prívodný kábel, ani za neho náradie nevesajte. Nevyťahujte vidlicu zo zásuvky ťahom za kábel. Chráňte kábel pred vysokými teplotami, olejom, ostrými hranami alebo pohyblivými časťami náradia.** Poškodené alebo pokrútené káble zvyšujú nebezpečenstvo úrazu elektrickým prúdom.
- e) **Ak s elektrickým náradím pracujete vonku, používajte len také predlžovacie káble, ktoré sú určené na použitie vonku.** Použitie kábla určeného na použitie vonku znižuje riziko úrazu elektrickým prúdom.
- f) **Ak sa nedá vyhnúť použitiu elektrického náradia vo vlhkom prostredí, používajte napájanie chránené prúdovým chráničom (RCD).** Používanie prúdového chrániča znižuje nebezpečenstvo úrazu elektrickým prúdom.

3) Bezpečnosť osôb

- a) **Pri používaní elektrického náradia buďte pozorní, dávajte pozor na to, čo robíte, pristupujte k práci s elektrickým náradím s rozvahou. Nepoužívajte elektrické náradie, ak ste unavení alebo ak ste pod vplyvom drog, alkoholu alebo liekov.** Chvíľa nepozornosti pri práci s elektrickým náradím môže mať za následok vážne zranenia.
- b) **Používajte osobné ochranné prostriedky. Vždy noste ochranné pracovné rukavice a ochranu očí.** Používanie osobných ochranných prostriedkov ako je respirátor, protišmyková bezpečnostná obuv,

ochranná prilba alebo protihluková ochrana sluchu, vždy podľa druhu a použitia elektrického náradia, znižuje riziko zranenia.

- c) **Predchádzajte náhodnému uvedeniu náradia do prevádzky. Skontrolujte, či je elektrické náradie vypnuté skôr, než ho pripojíte k sieti a / alebo zasuniete akumulátor, uchopíte alebo poniesiete.** Prenášanie náradia s prstom na spínači alebo zapájanie vidlice do zásuvky so zapnutým spínačom môže byť príčinou nehôd.
- d) **Pred zapnutím náradia odstráňte z jeho blízkosti všetky nastavovacie nástroje alebo kľúče.** Nástroj alebo kľúč, ktorý sa nachádza v rotujúcej časti náradia, môže spôsobiť zranenie.
- e) **Pracujte len tam, kam bezpečne dosiahnete. Vyhýbajte sa nezvyčajnému držaniu tela. Dbajte na stabilný postoj a vždy udržiavajte rovnováhu.** Budete tak elektrické náradie lepšie kontrolovať v nečakaných situáciách.
- f) **Noste vhodné oblečenie. Nenoste voľné oblečenie alebo ozdoby. Dbajte na to, aby vaše vlasy, odev a rukavice boli v bezpečnej vzdialenosti od pohyblivých dielcov.** Voľné oblečenie, ozdoby alebo dlhé vlasy sa môžu do pohyblivých dielcov zachytiť.
- g) **Ak je možné použiť zariadenie na odsávanie prachu a záchytné zariadenie, skontrolujte, či sú tieto zapojené a správne použité.** Použitie zariadenia na odsávanie prachu môže znížiť ohrozenie prachom.
- h) **Obsluha nesmie dopustiť, aby sa z dôvodu rutiny, ktorá vychádza z častého používania náradia, stala samolúbbou a začala ignorovať zásady bezpečnosti náradia.** Neopatrná činnosť môže v zlomku sekundy spôsobiť závažné poranenie.

4) Používanie a ošetrovanie elektrického náradia

- a) **Náradie nepreťažujte. Na svoju prácu používajte vždy na to určené elektrické náradie.** Správne zvolené elektrické náradie bude lepšie a bezpečnejšie vykonávať prácu, na ktorú bolo skonštruované.
- b) **Nepoužívajte elektrické náradie, ktoré sa nedá zapnúť alebo vypnúť spínačom.** Elektrické náradie, ktoré sa nedá ovládať spínačom, je nebezpečné a treba ho nechať opraviť.
- c) **Vytiahnite vidlicu zo zásuvky alebo vyberte akumulátor predtým, ako budete vykonávať nastavenie elektrického náradia, vymieňať príslušenstvo alebo náradie odložíte.** Toto bezpečnostné opatrenie zabraňuje neúmyselnému spusteniu náradia.
- d) **Nepoužívané elektrické náradie uchovávajte mimo dosahu detí. Nedovoľte pracovať s náradím osobám, ktoré nie sú s ním oboznámené alebo ktoré nečítali tieto pokyny.** Elektrické náradie je nebezpečné, ak ho používajú neskúsené osoby.
- e) **O náradie sa starostlivo starajte. Kontrolujte, či pohyblivé časti bezchybne fungujú a nezasekávajú sa. Sústreďte sa na praskliny alebo poškodenia, ktoré môžu ohroziť bezpečnú funkciu elektrického náradia. Poškodené dielce nechajte pred použitím náradia vymeniť.** Mnohé nehody majú svoju príčinu v nedostatočne udržiavanom elektrickom náradí.
- f) **Rezné nástroje udržiavajte ostré a čisté.** Pozorne ošetrované rezné nástroje s ostrými reznými hranami sa menej zasekávajú a ľahšie sa vedú.
- g) **Používajte elektrické náradie, príslušenstvo, pracovné nástroje atď. podľa týchto pokynov a tak, ako je to pre tento špeciálny typ náradia predpísané. Pritom zohľadnite pracovné podmienky a činnosť.** Používanie elektrického náradia na iné ako určené účely môže viesť k nebezpečným situáciám.
- h) **Rukoväte a povrchy na uchopenie je treba udržiavať suché, čisté a bez mastnoty.** Šmyklivé rukoväte a povrchy na uchopenie neumožňujú v neočakávaných situáciách bezpečné držanie a kontrolu náradia.

5) Servis

- a) **Svoje elektrické náradie nechajte opravovať iba kvalifikovanej osobe, ktorá bude používať originálne náhradné dielce.** Tým zabezpečíte, že zostane zachovaná úroveň bezpečnosti elektrického náradia ako pred opravou.

BEZPEČNOSTNÉ POKYNY PRE VŔTAČKY

1) Bezpečnostné pokyny pre všetky pracovné činnosti

Pri príklepovom vŕtaní noste ochranu sluchu. Hluk môže spôsobiť stratu sluchu.

Používajte pomocné držadlá dodávané so zariadením. Strata kontroly môže spôsobiť úrazy.

Zariadenie držte na izolovaných držadlách, keď vykonávate práce, pri ktorých použitý nástroj sa môže dostať do styku s elektrickým vedením alebo vlastnou sieťovou šnúrou. Dotyk na elektrické vedenie pod napätím môže spojiť s napätím tiež kovové časti zariadenia a tak môže nastať úraz elektrickým prúdom.

Pre vyhľadávanie skrytých rozvodných vedení používajte vhodné vyhľadávacie prístroje, alebo sa informujte v miestnej rozvodnej spoločnosti. Kontakt s vedeniami elektrického prúdu môže spôsobiť úraz a oheň, kontakt s plynovým vedením môže spôsobiť výbuch. Poškodené vodovodné potrubia môžu spôsobiť poškodenie majetku alebo elektrický úraz.

Ruky nemajte v blízkosti otáčajúcich sa častí. Skôr než elektrické náradie odložíte, počkajte, kým sa nezastaví. Je nebezpečenstvo poranenia.

Nedotýkajte sa používaného náradia alebo obrábaných predmetov bezprostredne po opracovaní. Časti môžu byť ešte horúce a môžu spôsobiť popáleniny.

Elektrické náradie okamžite vypnite, keď dôjde k zablokovaniu nástroja kvôli preťaženiu či vzpriečeniu v obrobku. Očakávajte náhly točivý moment ako možnú reakciu náradia. Strata kontroly môže spôsobiť úrazy.

Zaistite pohyblivé obrábané predmety upínacími prípravkami. Obrábaný predmet držaný v ruke sa môže vyšmyknúť a ohroziť vašu bezpečnosť.

Pri práci s náradím ho držte pevne oboma rukami a zaujmite pevný postoj. Pri použití oboch rúk je náradie vedené bezpečnejšie.

2) Bezpečnostné pokyny v prípade použitia dlhých vrtákov

Nikdy nepoužívajte stroj na vyššie otáčky, než sú maximálne menovité otáčky vrtáka. Pri vyšších otáčkach je pravdepodobné, že sa vrták ohne, ak sa nechá točiť voľne bez toho, aby bol v kontakte s obrobkom, čo môže viesť k poraneniu osôb.

Na začiatku vŕtania je nutné mať vždy nízke otáčky a špička vrtáka sa musí dotýkať obrobku. Pri vyšších otáčkach je pravdepodobné, že sa vrták ohne, ak sa nechá točiť voľne bez toho, aby bol v kontakte s obrobkom, čo môže viesť k poraneniu osôb.

Je nutné tlačiť iba v priamom smere s vrtákom a nesmie sa pôsobiť nadmerným tlakom. Vrtáky sa môžu ohnúť a môžu prasknúť alebo spôsobiť stratu kontroly, čo môže viesť k poraneniu osôb.

ZOSTAVENIE A PRÍPRAVA



Pozor! Nebezpečenstvo zranenia. Pred vykonávaním akejkoľvek operácie vytiahnite vidlicu prívodného kábla zo zásuvky!

Prídavná rukoväť (viď Obrázok A)

Vždy používajte prídavnú rukoväť (3). Rukoväť poskytuje dodatočný úchopový bod a zvyšuje bezpečie. Je vhodná pre ľavákov i pravákov.

- Uvoľnite objímku rukoväte (a3) otáčaním spodnej rúčky (a4) proti smeru hodinových ručičiek.
- Navlečte objímku cez skľučovadlo (1) až na krk vrtáčky a natočte rukoväť do vyhovujúcej polohy. Rukoväť môže byť na krku nasadená ľubovoľne tak, aby vyhovovala pravákovi i ľavákovi.
- Zaistite rukoväť utiahnutím rúčky (4a) v smere hodinových ručičiek.

Hĺbkový doraz (viď Obrázok A)

- Uvoľnite zaistenie dorazu (a2) a do otvoru zasuňte hĺbkový doraz (a1).
- Hĺbku vrtania nastavíte ako rozdiel medzi špičkou vrtáku a koncom hĺbkového dorazu.
- Zatlačte na zaistenie dorazu (a2), tým sa hĺbkový doraz znehybní.

Informácie k vrtákom

Zariadenie používa výmenné vrtáky s valcovou stopkou s priemerom 1,5-13 mm a je vybavené skľučovadlom s ozubeným vencom. Je možné použiť aj vrtáky so šesťhrannou ¼" stopkou (6,35 mm). Vždy používajte vrták určený pre typ opracovávaného materiálu.



Pozor! Nebezpečenstvo zranenia. Pri výmene vrtáku používajte rukavice. Vrták a skľučovadlo sa môžu silne zahriať, najmä pri dlhotrvajúcom príklepovom vrtaní.

Upnutie vrtáku

- Uvoľnite skľučovadlo (1) nasadením kľúča (2) do jedného z otvorov po obvode skľučovadla a otáčaním kľúča proti smeru hodinových ručičiek. Čeluste skľučovadla sa rozovrú.
- Vložte vrták do čelustí a skľučovadlo rovnomerne utiahnite otáčaním kľúča (2) v smere hodinových ručičiek. Skľučovadlo pevne dotiahnite a uistite sa, že je vrták uprostred čelustí.
- Umiestnite kľúč do očka (7) na kábli, aby bol vždy po ruke. Nikdy nenechávajte kľúč v skľučovadle!

Poznámka: Pred vrtaním vykonajte krátky test, aby ste sa uistili, že vrták je vystredený a priamy. Nepoužívajte a vyradte vrtáky, ktoré sú ohnuté alebo poškodené.

OBSLUHA



Ochranné pracovné pomôcky

- Noste ochranné pracovné rukavice.
- Používajte ochranné okuliare. Odlietavajúce triesky môžu spôsobiť zranenia.
- Používajte ochranu sluchu proti zvýšenému hluku počas práce.
- Používajte prachovú masku proti jemnému prachu.



Skontrolujte, či typ vidlice zodpovedá typu zásuvky.

Údaje na štítku zariadenia musia súhlasiť so skutočným napätím zdroja prúdu.



Pozor! Nebezpečenstvo zranenia. Pred pripojením vidlice sa uistite, že spínač (9) nie je stlačený alebo blokovaný aretačným tlačidlom (5) v zapnutej polohe. Počas práce zabráňte zakrytiu alebo upchatiu vetracích otvorov motora.

Zapnutie

Stlačte spínač (9) a držte ho. Počet otáčok závisí na tlaku na spínač a polohe obmedzovača rýchlosti (10) – mierny tlak znamená nízke otáčky, silnejší tlak znamená vyššie otáčky.

Vypnutie

Uvoľnite spínač (9).

Zapnutie stáleho chodu

Stlačte spínač (9) na doraz, zatlačte aretačné tlačidlo (5) a spínač uvoľnite. Tým sa spínač zablokuje v zapnutej polohe. Aretácia je možná len pri pravom chode (vrtanie).

Vypnutie stáleho chodu

Opätovne stlačte spínač (9) a uvoľnite ho. Zariadenie sa zastaví.



Pozor! Nebezpečenstvo zranenia. Ak vrtačka vypadne z rúk počas stáleho chodu, zostane zapnutá. Aby ste ju bezpečne vypli, vyťahnite vidlicu zo zásuvky.

Voľba otáčok

Maximálne otáčky je možné prednastaviť otáčaním kolieska obmedzovača otáčok (10). Spínač (9) potom môže byť stlačený len po nastavené maximum.

Smer otáčania R / L



Zariadenie umožňuje chod vpravo i vľavo. Smer otáčania skľučovadla je možné prepnúť prepínačom (11) umiestneným nad hlavným spínačom. Pred zmenou nastavenia smeru chodu vždy počkajte, než sa zariadenie zastaví.

- Právý chod: pre vrtanie a zaskrutkovanie.
- Ľavý chod: iba pre vyskrutkovanie.

Poznámka: Pri použití ľavého chodu je potrebné skľučovadlo zvlášť pevne utiahnuť, aby sa zamedzilo jeho uvoľneniu. Ľavý chod nepoužívajte pri vrtaní, pretože by došlo k poškodeniu vrtáku.

Vrtanie / príklepové vrtanie

Zariadenie môže vrtáť buď s príklepom alebo bez neho. Príklepové vrtanie je odporúčané pre betón, murivo a kameň a to vždy pri pravom chode. Pred vypnutím alebo zapnutím príklepu vždy počkajte, než sa zariadenie zastaví.

- Vrtanie: presuňte prepínač (4) do polohy označenej symbolom „vrták“ .
- Príklepové vrtanie: presuňte prepínač (4) do polohy označenej symbolom “kladivo” .

Pracovné pokyny:

- Vždy vyberte vhodný typ vrtáku pre opracovávaný materiál.
- Pre oceľ použite dobre naostrené vrtáky z rýchloreznej ocele.
- Zabráňte prehriatiu vrtáku tým, že budete robiť prestávky pre ochladenie.
- Do obkladov vrtajte najskôr bez príklepu a až po prevrtaní pokračujte s príklepom.
- Pre skrutkovanie používajte len nízke otáčky a režim vrtanie.
- Pri vrtaní veľkých otvorov je vhodné ich predvrtáť menším vrtákom.

STAROSTLIVOSŤ, ÚDRŽBA A SKLADOVANIE



Pozor! Nebezpečenstvo zranenia. Pred vykonávaním akejkoľvek operácie vyťahnite vidlicu prívodného kábla zo zásuvky!



Pozor: Iné údržbárske a opravárenské práce, ako sú uvedené v tomto návode na použitie, môže vykonávať len autorizovaný servis výrobcu. Pri poškodení prívodného kábla tohto nástroja smie kábel vymeniť len autorizovaný servis výrobcu. Bezpečnosť a prevádzkovú spoľahlivosť možno garantovať iba pri používaní originálnych náhradných dielcov.

Zariadenie je takmer bezúdržbové

- Vetracie otvory sa nesmú upchať, udržiavajte zariadenie čisté.
- Zabráňte vniknutiu vlhkosti dovnútra zariadenia pri čistení.
- V rámci údržby sa vykonáva iba výmena opotrebovaných uhlíkov (s požiadavkou na výmenu kontaktujte svojho predajcu, prípadne kvalifikovaného elektrikára).

Čistenie

- Zariadenie čistite ihneď po práci.
- Otrite povrch zariadenia navlhčenou handričkou. Nepoužívajte čističe ani rozpúšťadlá, pretože môžu narušiť materiály, z ktorých je zariadenie vyrobené.

Uskladnenie

- Zariadenie skladujte na suchom, bezpečnom mieste a bez vloženého nástroja.

ŘIEŠENIE PROBLÉMOV

Problém	Možná příčina	Riešenie
Vřtačka nepracuje	Zásuvka nie je pod napätím	Skontrolujte zásuvku a istič/chránič
	Vadný kábel	Skontrolujte kábel, či nie je rozpojený alebo vadný
Príliš silné vibrácie	Nesprávne upnutý nástroj	Skontrolujte a upnite nástroj správne
Prehriatie motora	Preťaženie stroja silným tlakom do práce	Ochladte motor voľnobežným chodom pri max. otáčkach po dobu asi 3 minúty

TECHNICKÉ ÚDAJE

Príklepová vŕtačka PATRIOT PV0900	
Napájacie napätie	220-240 V
Sieťový kmitočet	50-60 Hz
Menovitý príkon	900 W
Počet otáčok naprázdno	0-2800/min
Počet úderov	0-44800/min
Upínací rozsah skľučovadla	1,5-13 mm
Max. priemer vŕtania, betón	13 mm
Max. priemer vŕtania, oceľ	10 mm
Max. priemer vŕtania, drevo	20 mm
Hmotnosť	2,5 kg
Trieda ochrany	II

Hluk a vibrácie

Deklarovaná úroveň hluku a vibrácií bola meraná v súlade so štandardnou skúšobnou metódou predpísanou normou EN 60745 a môže sa použiť na porovnanie jednotlivých náradí medzi sebou. Deklarovaná úroveň vibrácií môže byť tiež použitá na predbežné stanovenie expozície.

Upozornenie! Hodnota vibrácií pri aktuálnom použití elektrického náradia sa môže líšiť od deklarovanej hodnoty v závislosti na spôsobe, akým sa náradie používa. Úroveň vibrácií môže byť vzhľadom na uvedenú hodnotu vyššia.

Pri stanovení času pôsobenia vibrácií, z dôvodu určenia bezpečnostných opatrení podľa nariadenia 2002/44/ES na ochranu osôb pravidelne používajúcich elektrické náradie v zamestnaní, odhad expozície vibráciám, by sa mali zväžiť, skutočné podmienky použitia a spôsob, akým sa náradie používa, vrátane zohľadnenia všetkých častí pracovného cyklu, ako je napríklad čas, keď je náradie vypnuté a kedy beží naprázdno okrem času spustenia.

Hladina akustického tlaku $L_{pA} = 92$ dB(A)

Hladina akustického výkonu $L_{wA} = 103$ dB(A)

Neistota merania $K = 3$ dB (A)

Úroveň vibrácií $a_{hw} = 10,79$ m/s² (príklepové vŕtanie v betóne)

Úroveň vibrácií $a_{hw} = 2,30$ m/s² (vŕtanie v oceli)

Neistota merania $K = 1,5$ m/s²

LIKVIDÁCIA



Obal sa skladá z ekologických materiálov, ktoré môžete zneškodniť v miestnych recyklačných strediskách.



Elektrické náradie nezahadzujte do komunálneho odpadu!

V súlade s európskou smernicou 2012/19/EU sa musí opotrebované elektrické náradie zbierať oddelene a odovzdať na ekologickú recykláciu. Možnosti zneškodňovania nepotrebného zariadenia zistíte na miestnej alebo mestskej správe.

ZÁRUČNÉ PODMIENKY

Záručná doba je uvedená na predajnom doklade, najmenej však 24 mesiacov, a začína dňom prevzatia výrobku, ktoré je potrebné preukázať originálom predajného dokladu. Záruka sa nevzťahuje bežné opotrebovanie výrobku a jeho súčiastok (napr. postupný pokles kapacity batérií) a na škody vzniknuté v dôsledku nerešpektovania návodu na použitie, používania nesprávneho príslušenstva, cudzieho zásahu a opráv s použitím neoriginálnych dielov, v dôsledku použitia násilia, úderu alebo rozbitia a svojvoľného preťaženia motora. V rámci záruky sa robí iba výmena celého výrobku, prípadne batérie pri jej zlyhaní.

EU VYHLÁSENIE O ZHODE

My, Mountfield a.s., Mirošovická 697, CZ-251 64 Mnichovice, týmto vyhlasujeme na svoju výlučnú zodpovednosť, že produkt:

ručná príklepová vrtačka Patriot PV0900

je v zhode s požiadavkami európskych smerníc
2006/42/EC (Smernica pre strojné zariadenia)
2014/35/EU (Smernica ES o nízkom napätí)
2014/30/EU (Elektromagnetická kompatibilita)
2011/65/EU (Smernica o obmedzení používania nebezpečných látok)

Posúdenie zhody bolo vykonané podľa nasledujúcich noriem

EN 62841-1:2015+AC:2015
EN 62841-2-1:2018
EN 55014-1:2006+A1:2009+A2:2011
EN 55014-2:2015
EN 61000-3-2:2014
EN 61000-3-3:2013

Mnichovice, 24. 08. 2020



Mgr. Michal Pobežal
generálny riaditeľ Mountfield a.s.



EN – TABLE OF CONTENTS

Introduction.....	25
Proper use	25
Controls and accessories	26
Safety symbols used	26
Safety instructions.....	27
Setting up	30
Operation	31
Care, maintenance and storage	33
Troubleshooting	33
Technical data.....	34
Disposal	34
Warranty.....	35
EU declaration of conformity	35

INTRODUCTION

Thank you for choosing this impact drill. We believe it will serve you well as this is an indispensable assistant. This tool meets demanding requirements for power tools.



This instruction manual is used to gain knowledge of the power tool and its properties, and describes the intended use and the dangers associated with its use. User manual contains important information on how to technically and effectively utilize the tool and thereby avoid injuries, avoid repairs and increase the reliability and service life of the tool.

The user manual must always be available at the site with tools. Keep this manual always together with the impact drill. Lend the drill only to those who are familiar with its use, and pass this instruction manual together with the drill. Instructions for use must be read and followed by every person working with this tool.

Note:

Illustrations and specifications in this manual are not binding and may differ from the delivered product. Accessories shown or described may not necessarily be part of the tool delivery. The manufacturer reserves the right to make changes in the course of future development without prior notice.

PROPER USE

The machine is designed for impact drilling in masonry, concrete and stone and also drilling without impact in wood, metal, plastics and ceramics. It is also suitable for screwdriving.

Observe the information on drill types. The machine is equipped with a gear rim chuck for accepting cylindrical drills.

The machine is exclusively intended for private use in dry locations. Any other use or modification of the machine is considered improper usage and carries the risk of injury. The manufacturer accepts no responsibility for damage resulting from usage contrary to the instructions specified below.

CONTROLS AND ACCESSORIES

- 1 Chuck
- 2 Chuck key
- 3 Attachable handle
- 4 Drilling / impact drilling selector switch
- 5 Locking button
- 6 Power cable
- 7 Loop for drill chuck key
- 8 Lug for hanging
- 9 On/Off switch
- 10 Rotation speed limiter
- 11 Left/right rotation switch

Auxiliary handle (Picture A)

- a1. Depth stop
- a2. Depth stop adjuster
- a3. Clamp holder
- a4. Handle
- a5. Handle cap

Note: Drill bits are not included.

SAFETY SYMBOLS USED



Warning! / Danger!



Read the instruction manual.



Wear protective gloves!



Wear dust mask!



Wear ear protection!



Wear eye protection!

SAFETY INSTRUCTIONS

General safety information for power tools



Warning! Read all safety-related information and safety instructions! Failure to observe the safety information and instructions may result in electric shock, burns and/or severe injury.

Keep the safety information and instructions for future reference.

The term 'power tool' as used in the safety information and instructions includes both mains-operated tools (with power cord) and battery-operated tools (without power cord).

1. Work area safety

- a) **Keep work area clean and well lit.** Cluttered or dark areas invite accidents.
- b) **Do not operate power tools in explosive atmospheres, such as in the presence of flammable liquids, gases or dust.** Power tools create sparks which may ignite the dust or fumes.
- c) **Keep children and bystanders away while operating a power tool.** Distractions can cause you to lose control.

2. Electrical safety

- a) **Power tool plugs must match the outlet. Never modify the plug in any way. Do not use any adapter plugs with earthed (grounded) power tools.** Unmodified plugs and matching outlets will reduce risk of electric shock.
- b) **Avoid body contact with earthed or grounded surfaces, such as pipes, radiators, ranges and refrigerators.** There is an increased risk of electric shock if your body is earthed or grounded.
- c) **Do not expose power tools to rain or wet conditions.** Water entering a power tool will increase the risk of electric shock.
- d) **Do not abuse the cord. Never use the cord for carrying, pulling or unplugging the power tool. Keep cord away from heat, oil, sharp edges or moving parts.** Damaged or entangled cords increase the risk of electric shock.
- e) **When operating a power tool outdoors, use an extension cord suitable for outdoor use.** Use of a cord suitable for outdoor use reduces the risk of electric shock.
- f) **If operating a power tool in a damp location is unavoidable, use a residual current device (RCD) protected supply.** Use of an RCD reduces the risk of electric shock.

3. Personal safety

- a) **Stay alert, watch what you are doing and use common sense when operating a power tool. Do not use a power tool while you are tired or under the influence of drugs, alcohol or medication.** A moment of inattention while operating power tools may result in serious personal injury.
- b) **Use personal protective equipment. Always wear eye protection.** Protective equipment such as dust mask, non-skid safety shoes, hard hat, or hearing protection used for appropriate conditions will reduce personal injuries.
- c) **Prevent unintentional starting. Ensure the switch is in the off-position before connecting to power source and/or battery pack, picking up or carrying the tool.** Carrying power tools with your finger on the switch or energising power tools that have the switch on invites accidents.
- d) **Remove any adjusting key or wrench before turning the power tool on.** A wrench or a key left attached to a rotating part of the power tool may result in personal injury.
- e) **Do not overreach. Keep proper footing and balance at all times.** This enables better control of the power tool in unexpected situations.
- f) **Dress properly. Do not wear loose clothing or jewellery. Keep your hair, clothing and gloves away from moving parts.** Loose clothes, jewellery or long hair can be caught in moving parts.
- g) **If devices are provided for the connection of dust extraction and collection facilities, ensure these are connected and properly used.** Use of dust collection can reduce dust-related hazards.

- h) **Do not let familiarity gained from frequent use of tools allow you to become complacent and ignore tool safety principles.** A careless action can cause severe injury within a fraction of a second.

4. Power tool use and care

- a) **Do not force the power tool. Use the correct power tool for your application.** The correct power tool will do the job better and safer at the rate for which it was designed.
- b) **Do not use the power tool if the switch does not turn it on and off.** Any power tool that cannot be controlled with the switch is dangerous and must be repaired.
- c) **Disconnect the plug from the power source and/or the battery pack from the power tool before making any adjustments, changing accessories, or storing power tools.** Such preventive safety measures reduce the risk of starting the power tool accidentally.
- d) **Store idle power tools out of the reach of children and do not allow persons unfamiliar with the power tool or these instructions to operate the power tool.** Power tools are dangerous in the hands of untrained users.
- e) **Maintain power tools. Check for misalignment or binding of moving parts, breakage of parts and any other condition that may affect the power tool's operation. If damaged, have the power tool repaired before use.** Many accidents are caused by poorly maintained power tools.
- f) **Keep cutting tools sharp and clean.** Properly maintained cutting tools with sharp cutting edges are less likely to bind and are easier to control.
- g) **Use the power tool, accessories and tool bits etc. in accordance with these instructions, taking into account the working conditions and the work to be performed.** Use of the power tool for operations different from those intended could result in a hazardous situation.
- h) **Keep handle dry, clean and free from oil and grease.** Slippery handles do not allow for safe handling and control of the tool in unexpected situations.

5. Service

- a) **Have your power tool serviced by a qualified repair person using only identical replacement parts.** This will ensure that the safety of the power tool is maintained.

ADDITIONAL SAFETY RULES FOR DRILLS

1) Safety instructions for all work activities

Wear ear protection during impact drilling. The exposure to noise can cause hearing loss.

Use the additional handles delivered with the device. The loss of control can result in injuries.

Hold the device by the insulated gripping surfaces when performing work in which the cutting tool may come into contact with hidden wiring or its own cord. Contact with a live wire can also cause a charge in metal parts of the device and result in an electric shock.

Use suitable detectors in order to find hidden supply lines or ask the local utility company. Contact with electrical cables can lead to electric shock and fire, contact with a gas pipe can result in an explosion. Damage to a water pipe can lead to property damaged and electric shock.

Keep hands away from rotating parts. Wait until the power tool has stopped before placing it down.
Risk of injury!

Avoid contact with the tool insert or the component part immediately after processing. The parts may be hot and cause burn injuries.

Immediately switch off the power tool if the tool insert is blocked due to overloading or tilting of the component part. Be prepared for high reaction torque that can cause kickback. The loss of control can result in injuries.

Secure the workpiece. A workpiece clamped with clamping devices or in a vice is held more secure than by hand.

When working with the machine, always hold it firmly with both hands and provide for a secure stance. The power tool is guided more secure with both hands.

2) Safety instructions when using long drills

Never use the machine at speeds higher than the maximum rated drill speed. At higher speeds, the drill is likely to bend if it is allowed to rotate freely in contact with the workpiece, which can result in personal injury.

At the beginning of drilling, the speed must always be low, and the tip of the drill must touch the workpiece. At higher speeds, the drill is likely to bend if it is allowed to rotate freely without being in contact with the workpiece, which can result in personal injury.

It is only necessary to push in a straight line with the drill and must not be subjected to excessive pressure. The drills can bend and crack or cause loss of control, which can result in personal injury.

SETTING UP



Warning! Risk of injury! Before performing any operation unplug the power cord from the wall socket.

Auxiliary handle (Picture A)

Always use the drill with the handle (3) attached. The handle provides additional support and safety during use. It is suitable for both right- and left-handed people.

- Loosen the handle collar by rotating the handle (a4) counter-clockwise against the clamp holder (a3).
- Insert the handle collar over the chuck (1) onto the drill neck and pivot the handle into desired position which is best for handling. Handle can be mounted both ways to suit right- or left-handers.
- Tighten the handle (4a) by turning it clockwise.

Depth stop (Picture A)

- Release the depth stop adjuster (a2) and insert the depth stop (a1).
- Set any drilling depth as a difference between the point of drill tip and point of depth stop.
- Press the adjuster to keep the depth setting.

Information on the drill bits

The machine is designed for using replacement drill bits with cylindrical shaft, with diameter from 1,5 to 13 mm and is equipped with a gear rim chuck. Bits with ¼" (6,35 mm) hex shank can also be used. Always use a drill suitable for the material being worked.



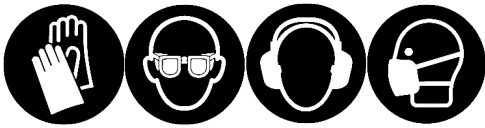
Warning! Risk of injury! When replacing the drill bit, wear protective gloves. The drill bit and chuck may become hot during use, especially when impact drilling.

Drill bit clamping

- Open the chuck (1) by inserting the chuck key (2) into one of the holes around the chuck and turning the key counter-clockwise. The jaws will dilate.
- Insert the drill bit into the jaws of the chuck and tighten the chuck evenly around the drill bit by turning the key (2) clockwise. Fully tighten and make sure the drill bit is centered.
- Place the chuck key in the dedicated loop (7) so it is always at hand. Never leave the chuck key (2) in the drill chuck during operation!

Note: Before drilling, make a short test to see if the drill bit is centered and straight. Do not use bent or damaged drill bits and discard them.

OPERATION



Personal protective equipment

- Wear protective gloves.
- Wear protective goggles. Flying shavings can cause injury.
- Wear hearing protection for protection from continuous noise in the work place.
- Wear dust mask for protection from airborne dust.



Check whether the type of the plug corresponds with the type of the socket.
The data on the nameplate must correspond with the actual power supply voltage.



Warning! Risk of injury! Make sure that the On/Off switch (9) is not pressed down or locked by the setting button (5). Pay attention when working that the air vents are not covered up or congested.

Switching on

Press the switch (9) and hold it. The rotation speed depends on the pressure and the actual speed limiter (10) position – light pressure means lower speed, further pressure means higher speed.

Switching off

Release the switch (9).

Switching permanent run on

Press the switch (9) fully, push the locking button (5) and release the switch. This will lock the switch and keep the machine running. Locking is only possible with right running direction (drilling).

Switching permanent run off

Press the switch (9) again and release it. The machine will stop.



Warning! Risk of injury! Should the power tool fall out of your hand during permanent operation, it will not be automatically switched off. In this case, immediately pull out the power plug from the power outlet to safely switch the tool off.

Speed control

The maximum speed can be pre-set by rotating the speed limiter ring (10). The on/off switch (9) can then only be pressed up to the specified speed.

Direction of rotation R / L



The machine is able of running in both right and left direction. Sense of rotation can be changed using the rotation direction switch (11) located above the main switch. Always wait until the machine stops before changing the rotation direction.

- Right run: for drilling and screwing in.
- Left run: for unscrewing only.

Note: When using left run, tighten the chuck extra firmly to prevent it from coming loose. Do not use left run when drilling, because the drill bit would get damaged.

Drilling / impact drilling

The machine can drill either with impact or without impact. Impact drilling is recommended for concrete, masonry and stone. Always wait until the machine stops before switching between drilling and impact drilling.

- Drilling: set the selector switch (4) to the position marked “drill” .
- Impact drilling: set the selector switch (4) to the position marked “hammer” .

Working instructions:

- Always choose the correct type of drill bit for the worked material.
- For steel use perfectly sharpened bits made of high speed steel.
- Avoid overheating of drill bits by letting them cool down during stops.
- For tile start drilling without impact and once the drill has penetrated the tile, continue with impact.
- For screwing/unscrewing use low rotation speed and drilling mode only.
- When drilling large diameter holes, it is better to pre-drill the hole with a smaller diameter drill bit.

CARE, MAINTENANCE AND STORAGE



Warning! Risk of injury! Before performing any operation unplug the power cord from the wall socket.



Warning: Other maintenance and repair work than those listed in this manual, must only be performed by an authorized manufacturer's service. When the cable is damaged it may only be replaced by an authorized manufacturer's service. Safety and operational reliability can only be guaranteed when using original spare parts.

The power tool is almost maintenance-free

- Keep the power tool and the air vents clean and unplugged.
- Make sure that no moisture reaches the inside of the power tool during cleaning.
- Service repair consists of replacing worn carbon brushes only (contact your seller or a qualified electrician).

Cleaning

- Clean the power tool after every use.
- Clean the power tool with a wet cloth. Do not use cleaning agents or solutions; these can corrode the plastic parts of the power tool.

Storage

- Keep the tool in a dry and safe place. Remove the drill or tool from the chuck.

TROUBLESHOOTING

Problem	Possible cause	Solution
Drill does not work	Mains socket is not live	Check mains socket and/or circuit breaker/RCD
	Power cable fault	Check whether power cable is disconnected or damaged
Vibrations are too strong	Drill or tool not mounted correctly	Check and mount the drill or tool correctly
Motor overheated	Overload due to excessive pressure to drilling	Allow the motor to cool down by running the tool idle at maximum speed for 3 minutes

TECHNICAL DATA

Impact drill PATRIOT PV0900	
Rated voltage	220-240 V
Frequency	50-60 Hz
Input power	900 W
No load speed	0-2800/min
Impact rate	0-44800/min
Chuck clamping range	1,5-13 mm
Max. drilling diameter, concrete	13 mm
Max. drilling diameter, steel	10 mm
Max. drilling diameter, wood	20 mm
Weight	2,5 kg
Protection class	II

Noise and vibration

The declared noise and vibration emission values have been measured in accordance with a standard test method provided by EN 60745 and may be used for comparing one tool with another. The declared vibration can also be used in a preliminary assessment of exposure.

Warning! Vibration value during actual use of the power tool can differ from the declared value depending on the way the tool is used. The vibration level may increase above the level stated. When assessing vibration exposure to determine safety measures under Regulation 2002/44/EC to protect persons regularly using power tools in employment, exposure to vibration should consider, the actual conditions of use and the way the tool is used, including taking into account all parts of the operating cycle such as the times when the tool is switched off and when it is running idle in addition to the start time.

Sound pressure level $L_{pA} = 92$ dB(A)

Sound power level $L_{WA} = 103$ dB(A)

Uncertainty $K = 3$ dB (A)

Vibration level $a_{hD} = 10,79$ m/s² (impact drilling in concrete)

Vibration level $a_{hD} = 2,30$ m/s² (drilling in steel)

Uncertainty $K = 1,5$ m/s²

DISPOSAL



The packaging is made of environmentally friendly material and can be disposed of at your local recycling plant.



Do not dispose of electric tools in your normal domestic waste!

As required by European Directive 2012/19/EU, worn-out electric tools must be collected separately and fed into an environmentally compatible recycling process. Your local communal or municipal authorities can provide information on how to dispose of the worn-out appliance.

WARRANTY

The warranty period is stated on the purchasing document, minimum 24 months, beginning from the hand-over of the device which has to be proven by the original purchasing document. Excluded from this warranty is normal wear and tear of the product and its parts (i.e. gradual loss of battery capacity) and defects caused by disrespect of the user's manual, use of non-fitting accessories, intervention of not authorized personnel or by repair with parts that are not original parts of the manufacturer, use of force, strokes and breaking as well as mischievous overload of the motor. Warranty replacement does only include complete product or failed battery.

EU DECLARATION OF CONFORMITY

We, Mountfield a.s., Mirošovická 697, CZ-251 64 Mnichovice, hereby declare under our sole responsibility that the product:

handheld impact drill Patriot PV0900

is in conformity with the requirements of european directives
2006/42/EC (Machinery Directive)
2014/35/EU (EU Low Voltage Directive)
2014/30/EU (Electromagnetic compatibility)
2011/65/EU (Restriction of Hazardous Substances Directive)

Applied harmonised standards

EN 62841-1:2015+AC:2015
EN 62841-2-1:2018
EN 55014-1:2006+A1:2009+A2:2011
EN 55014-2:2015
EN 61000-3-2:2014
EN 61000-3-3:2013

Mnichovice, 24. 08. 2020



Mgr. Michal Pobežal
General Director, Mountfield a.s.

