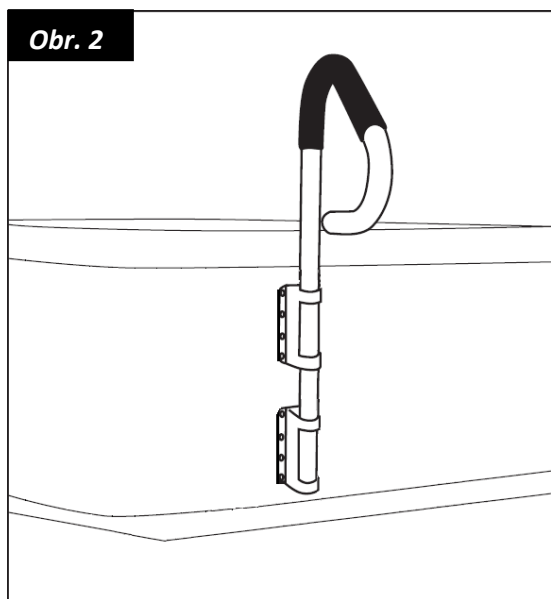
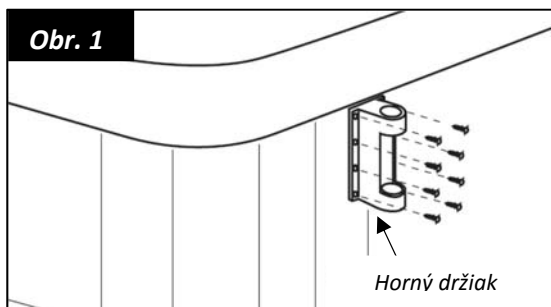


## 3VAZ0005 - Zábradlie

### Montážny návod



- *Pred montážou sa uistite, že kabinet Vašej vírivky je dostatočne pevný, aby udržal zábradlie pod záťažou.*
- Zvoľte umiestnenie zábradlia na kabine v vírivky.
- Stiahnite držiaky zo zábradlia.
- Umiestnite horný držiak zábradlia čo najbližšie k hornému okraju kabinetu.
- Priskrutkujte horný držiak ku kabinetu pomocou priložených skrutiek.
- *Aby nedošlo k popraskaniu kabinetu vírivky, predvrtajte otvory na skrutky vrtákom vhodného priemeru.*
- Vsuňte zábradlie do horného držiaka.
- Nastavte výšku zábradlia tak, aby pri jeho otáčaní zostal medzi zábradlím a horným okrajom krytu vírivky priestor aspoň 2,5 cm.
- Primontujte spodný držiak.

*Zábradlím je možné otáčať, po zatlačení istiaceho čapu v spodnom držiaku. Zábradlie je možné zaistiť v dvoch polohách.*