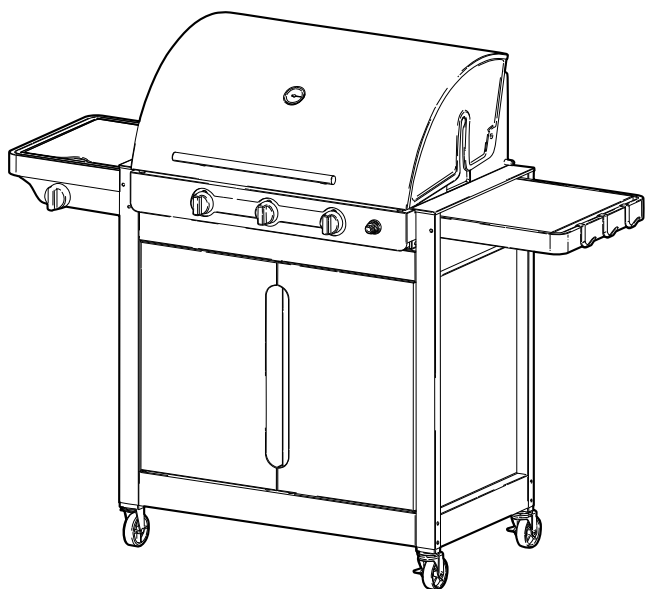


barbecook®



Brahma 4.2 Inox

223.9942.000 / # 223.9942.200



Brahma 5.2 Inox

223.9952.000 / # 223.9952.200

Brahma 5.2 Ceram

223.9352.000 / # 223.9352.200

www.barbecook.com

NL MONTAGE-INSTRUCTIES

Lees aandachtig de instructies alvorens de barbecue te monteren. Monteer de barbecue op een vlakke en propere ondergrond.

Opgelet: Wees voorzichtig tijdens het monteren van de barbecue. Het gereedschap kan het geëmailleerde oppervlak beschadigen. Het kan gebeuren dat er vijzen over zijn na de montage.

FR INSTRUCTIONS D'ASSEMBLAGE

Lisez attentivement les instructions avant d'assembler le barbecue. Assemblez le barbecue sur une surface plane et propre.

Attention : Soyez prudent au cours de l'assemblage du barbecue. Les outils peuvent endommager la surface émaillée. Il se peut qu'il reste des fixations à la fin de l'assemblage.

EN INSTALLATION INSTRUCTIONS

Carefully read the instructions before installing the barbecue. Install the barbecue on a flat and clean base.

Note: Be careful when installing the barbecue. Tools may damage the enamelled surface. Some screws may be left over after installation.

DE MONTAGEANWEISUNGEN

Lesen Sie sich die Anweisungen vor der Montage des Grills sorgfältig durch. Montieren Sie den Grill auf einem ebenen und sauberen Untergrund.

Achtung: Seien Sie vorsichtig, wenn Sie den Grill montieren. Die emaillierte Oberfläche des Grills kann durch das Werkzeug beschädigt werden. Er kann sein, dass nach der Montage Schrauben übrig sind.

EL ΟΔΗΓΙΕΣ ΕΓΚΑΤΑΣΤΑΣΗΣ

Διαβάστε προσεκτικά τις οδηγίες πριν από την εγκατάσταση του μπάρμπεκιου. Εγκαταστήστε το μπάρμπεκιου σε επίπεδη και καθαρή βάση.

Σημείωση: Να είστε προσεκτικοί κατά την εγκατάσταση του μπάρμπεκιου. Τα εργαλεία ενδέχεται να προκαλέσουν ζημιά στην εμαγιέ επιφάνεια. Ενδέχεται να περισσέψουν κάποιες βίδες μετά την εγκατάσταση.

ES INSTRUCCIONES DE INSTALACIÓN

Lea atentamente estas instrucciones antes de instalar la barbacoa. Instale la barbacoa sobre una base plana y limpia.

Nota: Tenga cuidado al instalar la barbacoa. Las herramientas pueden dañar la superficie esmaltada. Pueden sobrar algunos tornillos al terminar la instalación.

BG ИНСТРУКЦИИ ЗА ИНСТАЛИРАНЕ

Внимателно прочетете инструкциите, преди да инсталирате барбекюто. Инсталирайте барбекюто на равна и чиста повърхност.

Забележка: Внимавайте, когато инсталирате барбекюто. Инструментите могат да повредят емайлираната повърхност. Някои винтове могат да останат след инсталирането.

ET PAIGALDUSJUHISED

Lugege hoolikalt juhiseid enne grilli paigaldamist. Asetage grill tasasele ja puhtale alustalle.

Märkus: Olge grilli paigaldades ettevaatlik. Tööriistad võivad selle emailitud pinda kahjustada. Mõned kruvid võivad pärast paigaldamist üle jääda.

FI ASENNUSOHJEET

Lue ohjeet huolellisesti ennen grillin asentamista. Asenna grilli tasaiselle ja puhtaalle alustalle.

Huomaa: Ole varovainen, kun asennat grilliä. Työkalut voivat vaurioittaa emaloitua pintaa. Asennuksesta voi jäädä ylimääräiseksi joitakin ruuveja.

NO INSTRUKSER FOR MONTERING

Les instruksene nøye før montering av grillen. Monter grillen på en flat og ren base.

Merk: Utvis forsiktighet ved montering av grillen. Verktøy kan skade den emaljerte overflaten. Det kan bli skruer til overs etter monteringen.

SV INSTRUKTIONER FÖR INSTALLATION

Läs anvisningarna noga innan du installerar grillen. Installera grillen på ett platt och rent underlag.

Observera: Var försiktig när du installerar grillen. Verktygen kan skada den glaserade ytan. Vissa skruvar kan bli över efter installation.

IT ISTRUZIONI PER L'INSTALLAZIONE

Leggete attentamente le istruzioni prima di installare il barbecue. Installate il barbecue su una superficie piatta e pulita.

Nota: Prestate attenzione durante l'installazione del barbecue. Gli attrezzi potrebbero danneggiare la superficie smaltata. Non dimenticate viti presso il barbecue dopo l'installazione.

PT INSTRUÇÕES DE INSTALAÇÃO

Leia cuidadosamente as instruções antes de instalar o grelhador. Instale o grelhador sobre uma base plana e limpa.

Nota: Tenha cuidado ao instalar o grelhador. As ferramentas podem danificar a superfície esmaltada. Poderão sobrar alguns parafusos após a instalação do grelhador.

DA INSTALLATIONSANVISNINGER

Læs denne instruktion grundigt inden installation af grillen. Installer grillen på en plan og ren flade.

Bemærk: Vær forsigtig ved installation af grillen. Værktøjer kan skade den emaljerede overflade. Der kan være skruer til overs efter installation.

HU ÜZEMBEHELYEZÉSI ÚTMUTATÓ

A grillező üzembhelyezése előtt figyelmesen olvassa el az útmutatót. A grillezőt egy sima, tiszta felületen helyezze el.

Megjegyzés: Óvatosan járjon el a grillező üzembe helyezése közben. A szerszámok megsérthetik a zománcozott felületet. Előfordulhat, hogy üzembe helyezés után néhány csavar megmarad.

RO INSTRUȚIUNI DE INSTALARE

Înainte de a instala grătarul citiți cu atenție instrucțiunile. Instalați grătarul pe o suprafață netedă și curată.

Notă: Fiți atent când instalați grătarul. Instrumentele pot deteriora suprafața emailată. După instalare este posibil ca să rămână câteva șuruburi.

CS NÁVOD K INSTALACI

Před použitím grilu si pozorně prostudujte tento návod. Gril montujte na rovném a čistém podstavci.

Poznámka: Při instalaci grilu postupujte opatrně. Nástroje by mohly poškodit smaltovaný povrch. Po dokončení instalace vám mohou zůstat nevyužitě šrouby.

HR UPUTE ZA UGRADNJU

Pažljivo pročitajte upute prije ugradnje roštilja. Ugradite roštilj na ravnu i čistu podlogu.

Napomena: Budite oprezní pri ugradnji roštilja. Alati mogu oštetiti emaljiranu površinu. Nakon ugradnje mogu ostati neiskorišteni vijci.

LT MONTAVIMO INSTRUKCIJOS

Prieš montuodami kepsninę įdėmiai perskaitykite instrukcijas. Montuokite kepsninę ant plokščio ir švaraus pagrindo.

Pastaba: Montuodami kepsninę būkite atsargūs. Įrankiai gali pažeisti emalio paviršių. Po montavimo gali atlikti keletas varžtų.

LV IERĪKOŠANAS INSTRUKCIJA

Uzmanīgi izlasiet šo instrukciju, pirms ierīkojat grilu. Ierīkojiet grilu uz līdzenas un tīras pamatnes.

Piezīme: ierīkojot grilu, rīkojieties uzmanīgi. Instrumenti var bojāt emaljēto virsmu. Pēc ierīkošanas var palikt pāri dažas skrūves.

PL INSTRUKCJA MONTAŻU

Przed montażem grilla należy dokładnie zapoznać się z instrukcją. Grill należy montować na płaskiej i czystej powierzchni.

Uwaga: Podczas montażu grilla należy zachować ostrożność. Narzędzia mogą uszkodzić powierzchnię emaliowaną. Po zakończeniu montażu może pozostać kilka zbędnych śrub.

SK POKYNY PRE MONTÁŽ

Pred použitím grilu si dôkladne prečítajte tieto pokyny. Gril montujte na rovnom a čistom podstavci.

Poznámka: Pri montáži grilu postupujte opatrne. Nástroje by mohli poškodiť smaltovaný povrch. Po dokončení montáže vám môžu ostať nepoužitú skrutky.

SL NAVODILA ZA NAMESTITEV

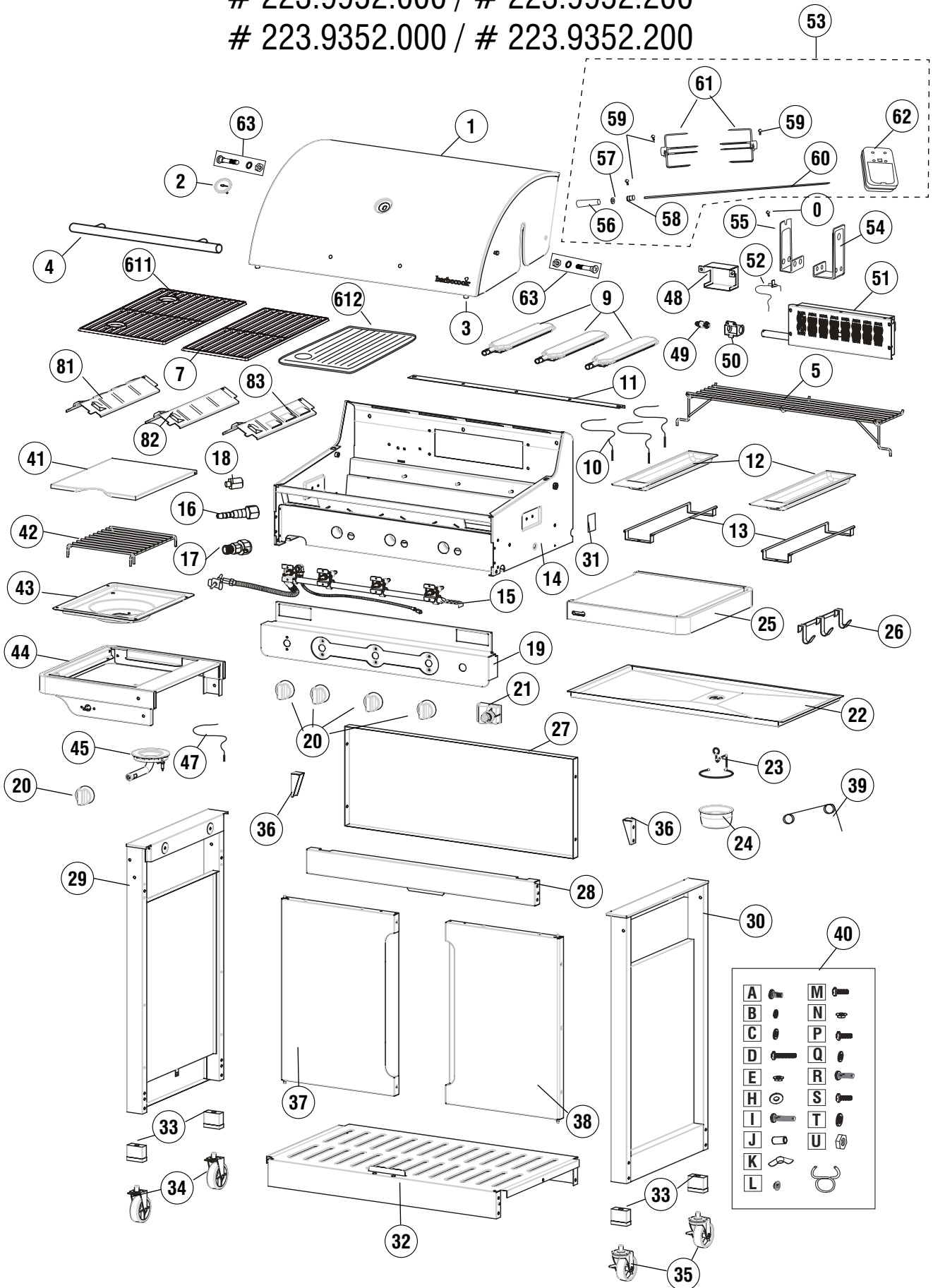
Preden namestitve žar, skrbno preberite navodila. Namestite žar na ravno in čisto podlago.

Opomba: Ko nameščate žar, bodite previdni. Orodje lahko poškoduje emaljirano površino. Po namestitvi lahko kakšen vijak ostane.

Brahma 5.2

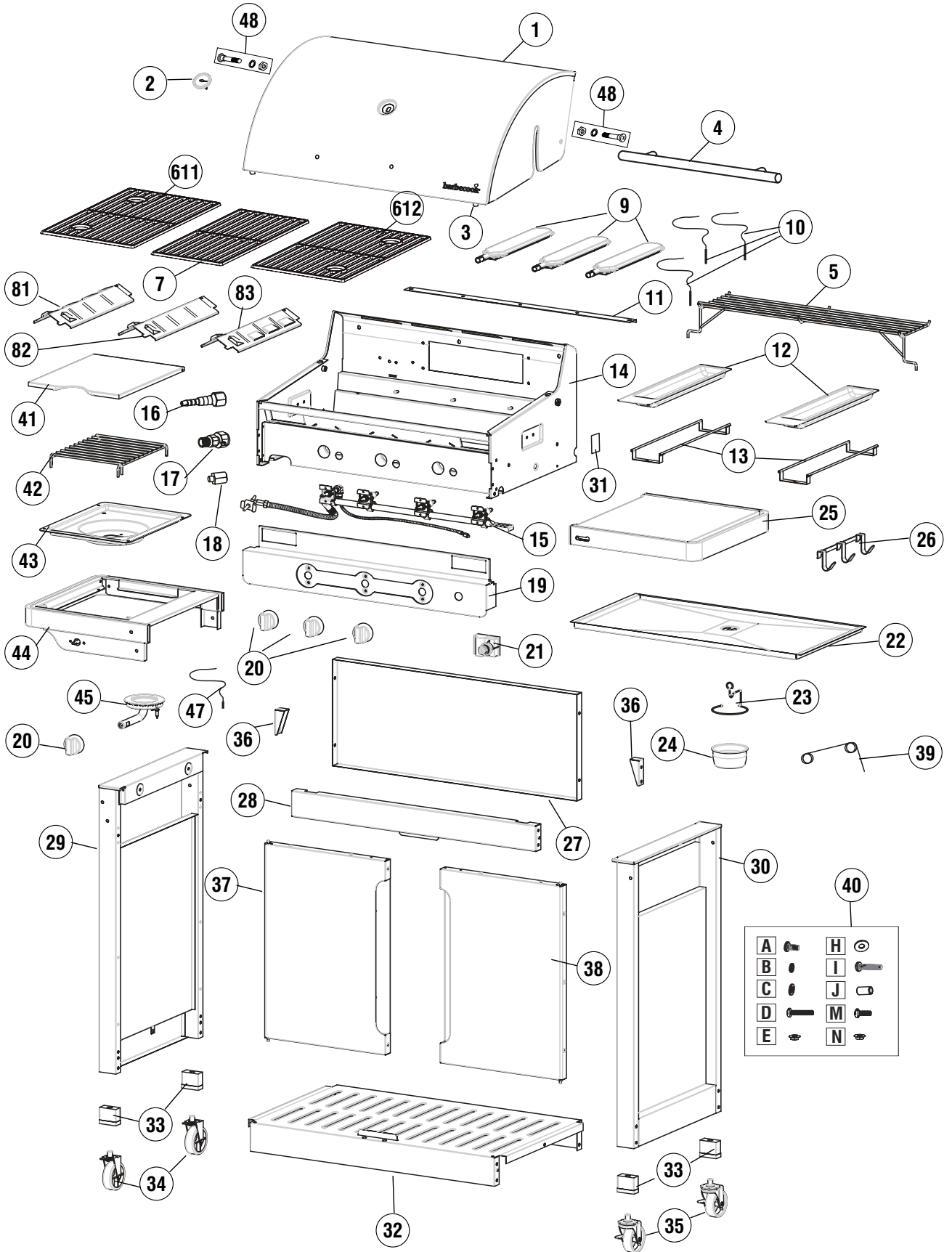
223.9952.000 / # 223.9952.200

223.9352.000 / # 223.9352.200



Brahma 4.2

223.9942.000 / # 223.9942.200



BRAHMA 4.2 INOX
#223.9942.000 / #223.9942.200

1	227.9900.022	39	227.9900.710
2	227.9900.030	40	227.9900.736
3	227.9900.040	41	227.9900.755
4	227.9900.052	42	227.9900.760
5	227.9900.082	43	227.9900.770
6	227.9900.090	44	227.9900.782
7	227.9900.100	45	227.9900.790
81	227.9900.111	46	-
82	227.9900.112	47	227.9900.805
83	227.9900.113	48	227.9900.731
9	227.9900.120	50	-
10	227.9900.125	51	-
11	227.9900.140	52	-
12	227.9900.152	53	-
13	227.9900.160	54	-
14	227.9900.180	55	-
15	227.9900.195	56	-
16	227.9900.210	57	-
17	227.9900.220 (DE)	58	-
18	227.9900.230 (FR)	59	-
19	227.9900.260	60	-
20	227.9900.270	61	-
21	227.9900.282	62	-
22	227.9900.300	63	-
23	227.9900.310	64	-
24	227.9900.320		
25	227.9900.340		
26	227.9900.370		
27	227.9900.400		
28	227.9900.440		
29	227.9900.480		
30	227.9900.480		
31	227.9900.510		
32	227.9900.540		
33	227.9900.570		
34	227.9900.610		
35	227.9900.620		
36	227.9900.630		
37	227.9900.670		
38	227.9900.690		

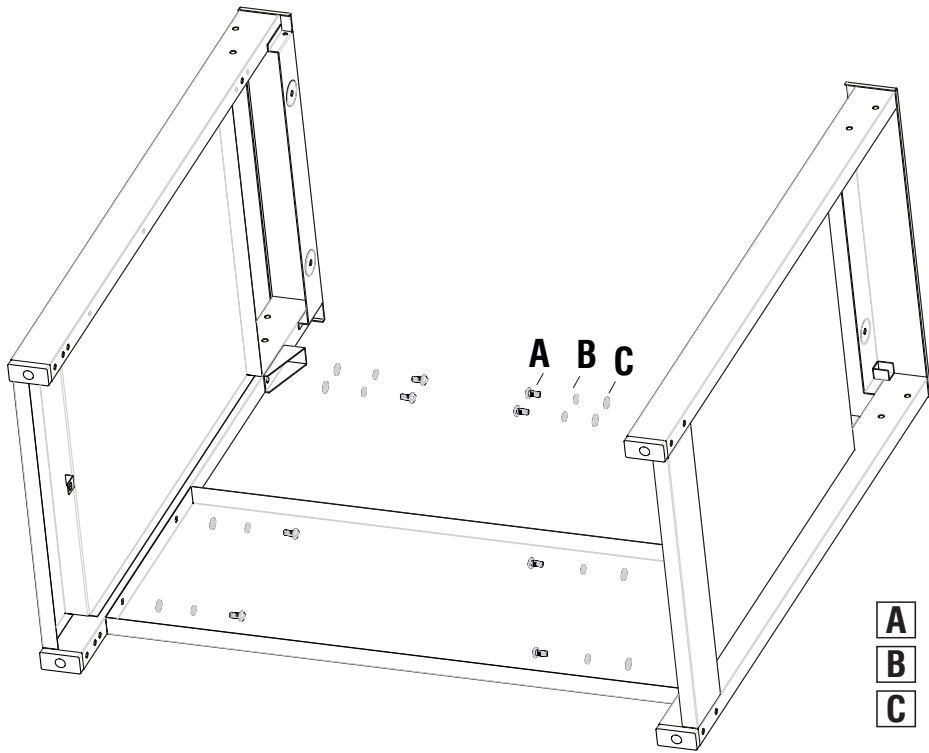
BRAHMA 5.2 INOX
#223.9952.000 / #223.9952.200




0	227.9900.875	37	227.9900.680
1	227.9900.022	38	227.9900.700
2	227.9900.030	39	227.9900.710
3	227.9900.040	40	227.9900.740
4	227.9900.052	41	227.9900.750
5	227.9900.082	42	227.9900.760
611	227.9900.090	43	227.9900.770
612	223.0232.442	44	227.9900.780
7	227.9900.100	45	227.9900.790
81	227.9900.111	46	-
82	227.9900.112	47	227.9900.805
83	227.9900.113	48	227.9900.810
9	227.9900.120	49	227.9900.820
10	227.9900.125	50	227.9900.830
11	227.9900.140	51	227.9900.840
12	227.9900.152	52	227.9900.850
13	227.9900.160	53	223.6136.860
14	227.9900.185	54	227.9900.870
15	227.9900.205	55	227.9900.880
16	227.9900.210	56	227.9900.861
17	227.9900.220 (DE)	57	227.9900.862
18	227.9900.230 (FR)	58	227.9900.863
19	227.9900.265	59	227.9900.864
20	227.9900.270	60	227.9900.865
21	227.9900.284	61	227.9900.866
22	227.9900.300	62	227.9900.867
23	227.9900.310	63	227.9900.731
24	227.9900.320		
25	227.9900.350		
26	227.9900.370		
27	227.9900.410		
28	227.9900.450		
29	227.9900.490		
30	227.9900.500		
31	227.9900.510		
32	227.9900.550		
33	227.9900.570		
34	227.9900.610		
35	227.9900.620		
36	227.9900.640		

BRAHMA 5.2 CERAM
#223.9352.000 / #223.9352.200

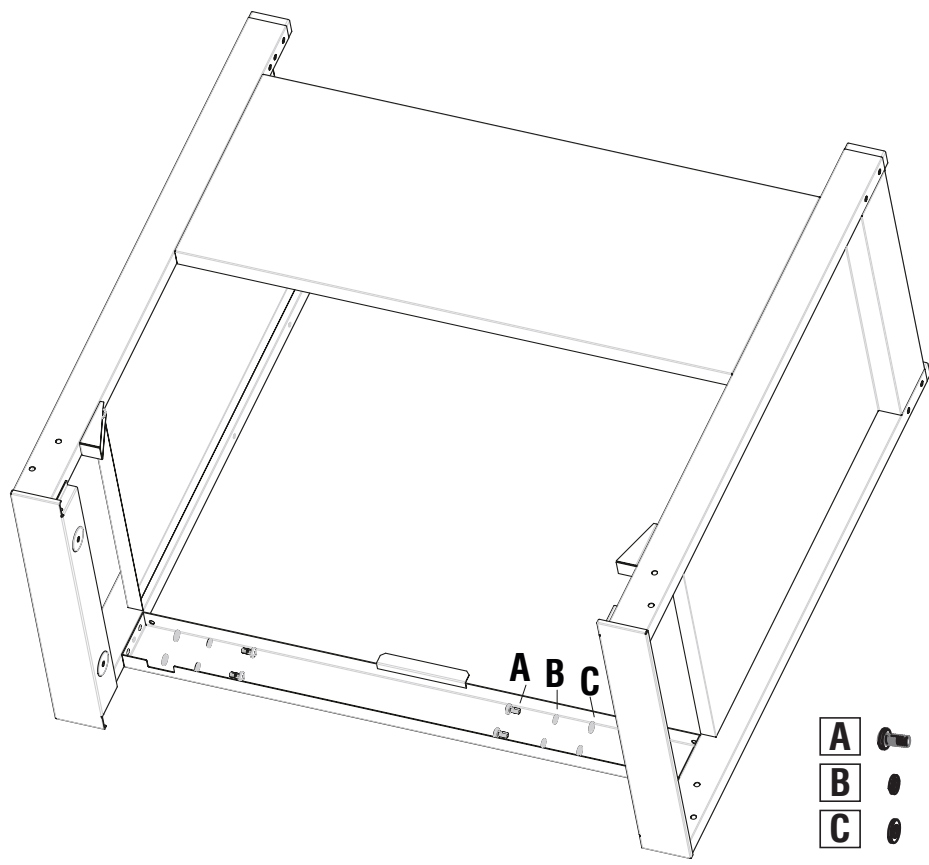
0	227.9900.875	37	227.9900.680
1	227.9900.022	38	227.9900.700
2	227.9900.030	39	227.9900.710
3	227.9900.040	40	227.9900.740
4	227.9900.052	41	227.9900.750
5	227.9900.082	42	227.9900.760
6a	227.9900.090	43	227.9900.770
6b	223.0232.442	44	227.9900.780
7	227.9900.100	45	227.9900.790
81	227.9900.111	46	-
82	227.9900.112	47	227.9900.805
83	227.9900.113	48	227.9900.810
9	227.9900.120	49	227.9900.820
10	227.9900.125	50	227.9900.830
11	227.9900.140	51	227.9900.840
12	227.9900.152	52	227.9900.850
13	227.9900.160	53	223.6136.860
14	227.9900.185	54	227.9900.870
15	227.9900.205	55	227.9900.880
16	227.9900.210	56	227.9900.861
17	227.9900.220 (DE)	57	227.9900.862
18	227.9900.230 (FR)	58	227.9900.863
19	227.9900.265	59	227.9900.864
20	227.9900.270	60	227.9900.865
21	227.9900.284	61	227.9900.866
22	227.9900.300	62	227.9900.867
23	227.9900.310	63	227.9900.731
24	227.9900.320		
25	227.9900.350		
26	227.9900.370		
27	227.9900.410		
28	227.9900.450		
29	227.9900.490		
30	227.9900.500		
31	227.9900.510		
32	227.9900.550		
33	227.9900.570		
34	227.9900.610		
35	227.9900.620		
36	227.9900.640		




1



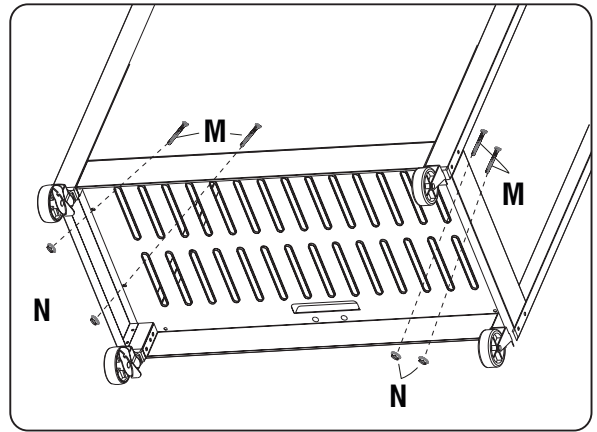
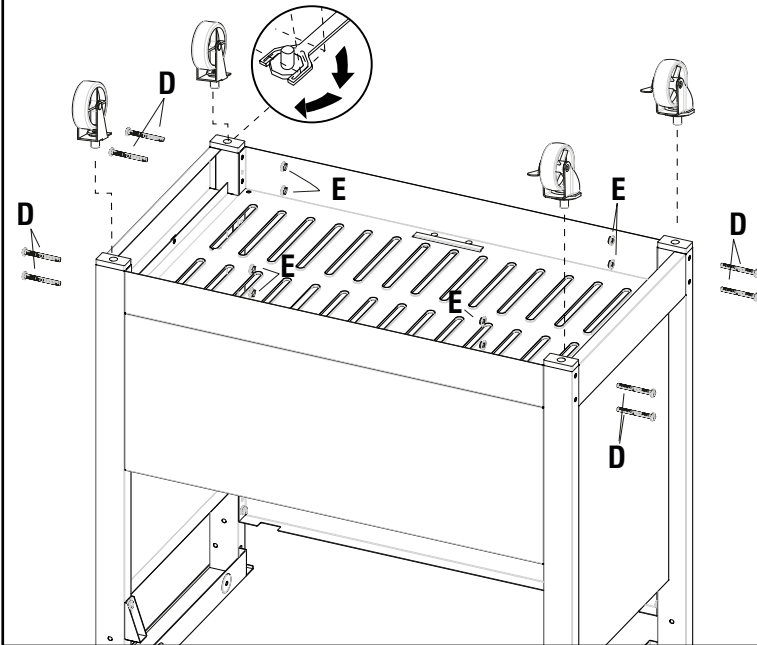
- A**  X8
- B**  X8
- C**  X8





2



- A**  X4
- B**  X4
- C**  X4

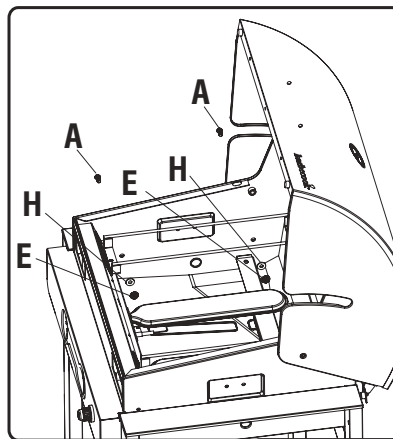
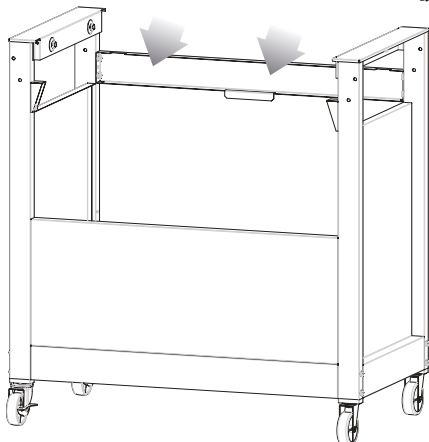
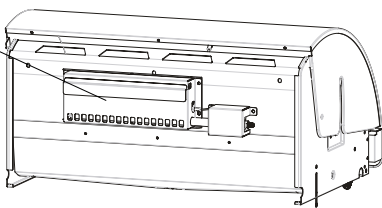
3



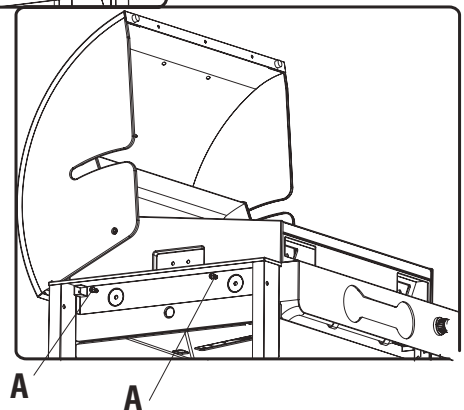
- M**  X4
- N**  X4
- D**  X8
- E**  X8

4

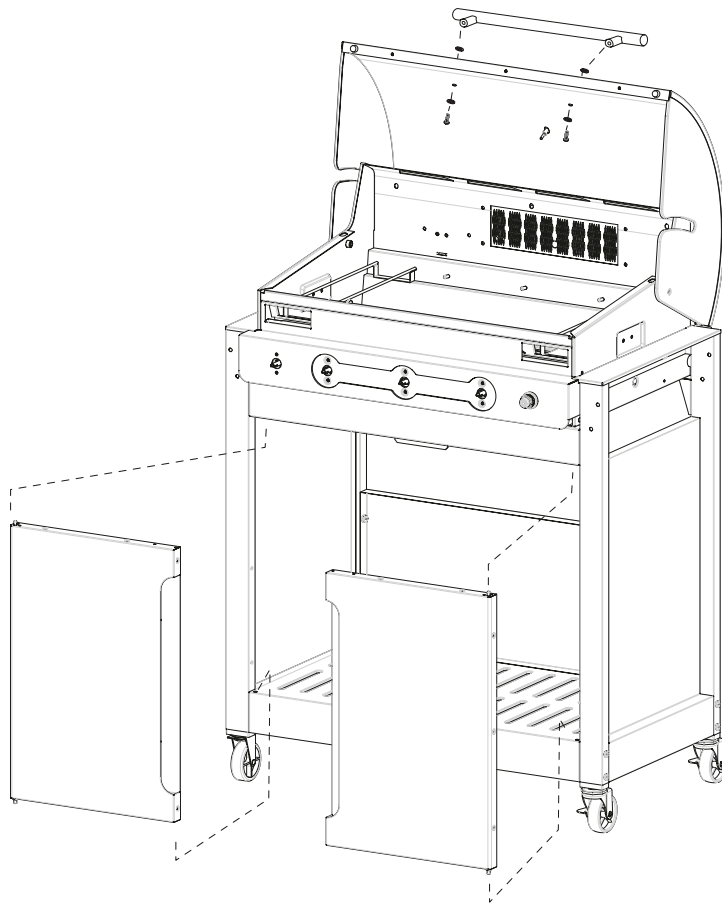
(Brahma 5.2)






- A**  X4
- E**  X4
- H**  X4

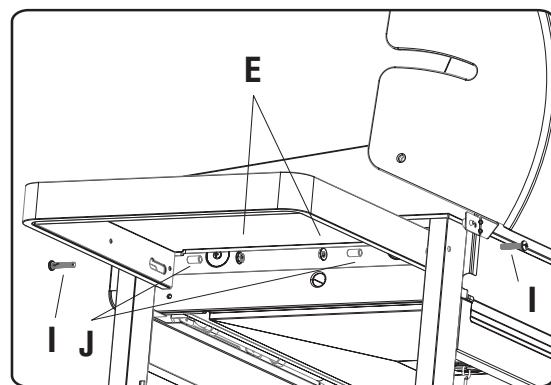
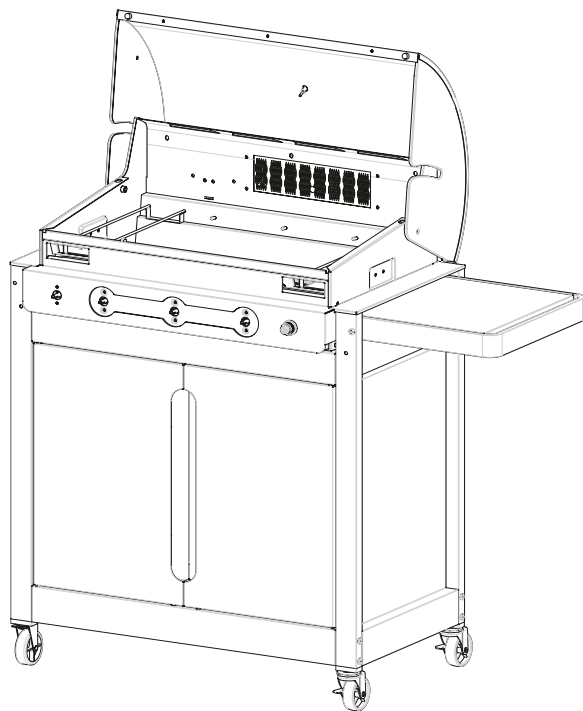





5



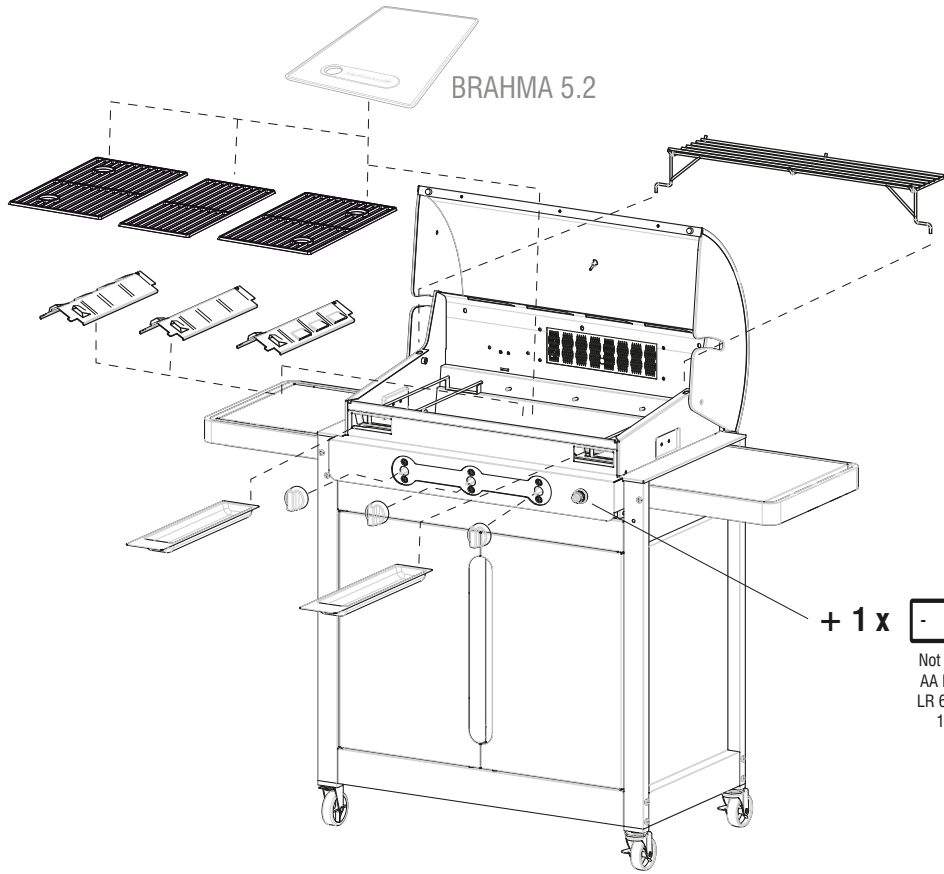
- A**  X8
- B**  X8
- C**  X8

6

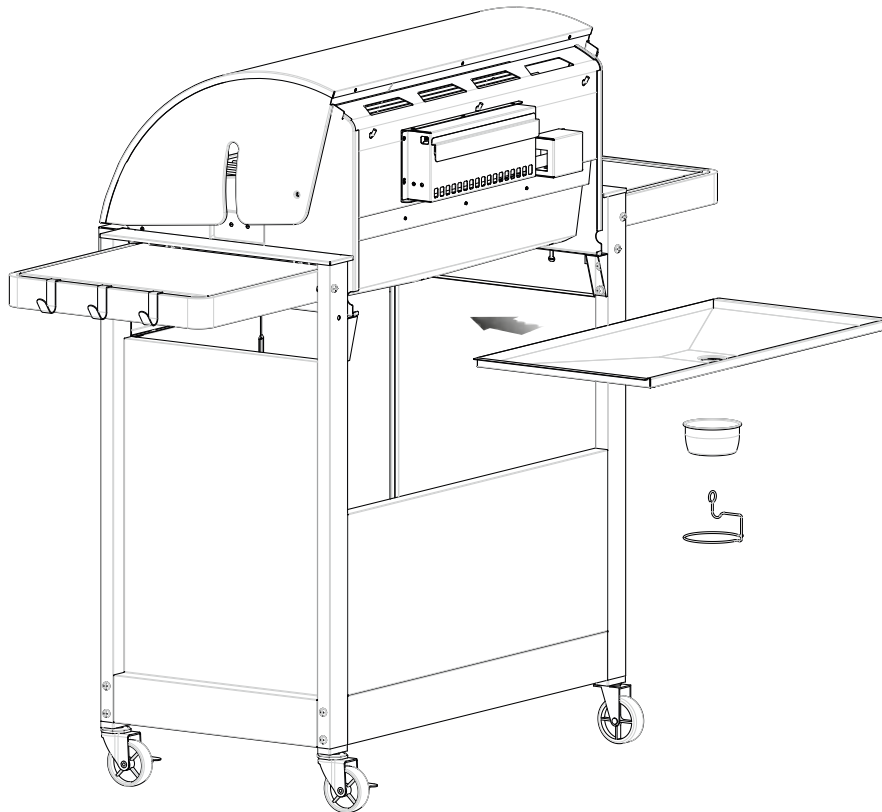


- E**  X2
- I**  X2
- J**  X2

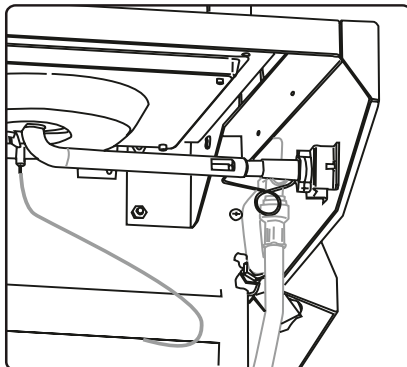
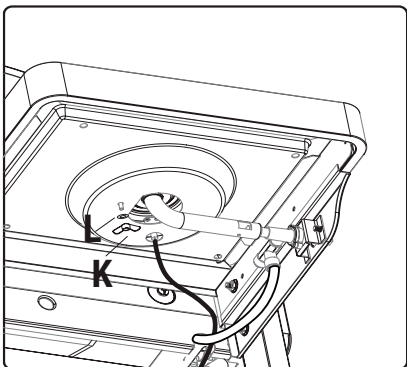
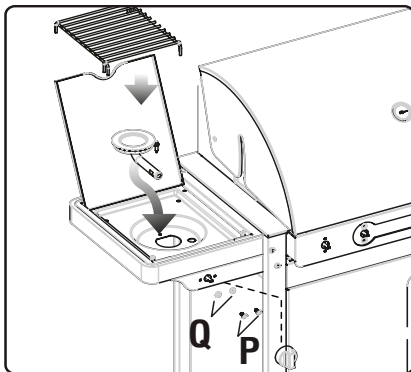
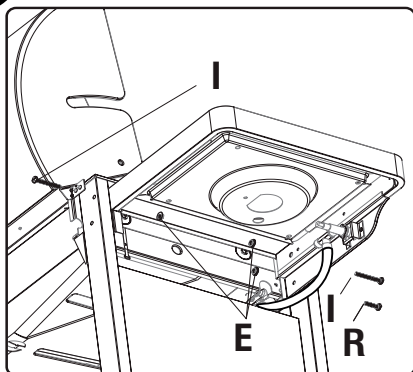
7











8



9

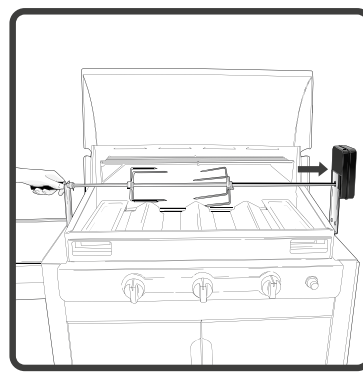
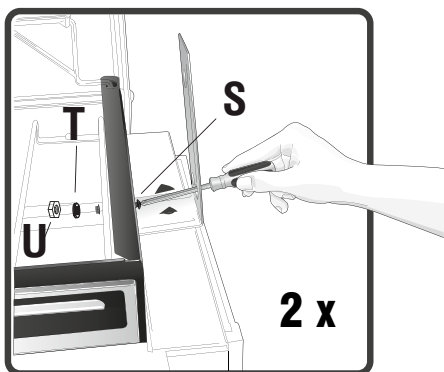


- P**  X2
- Q**  X2
- I**  X2
- E**  X3
- R**  X1
- K**  X1
- L**  X1
-  X1

10




Brahma 5.2

223.9952.000 – 223.9952.200 – 223.9352.000 – 223.9352.200



+ 2 x 

Not included, D battery 1.5V, LR20 - MN13000

- S**  X2
- T**  X2
- U**  X2



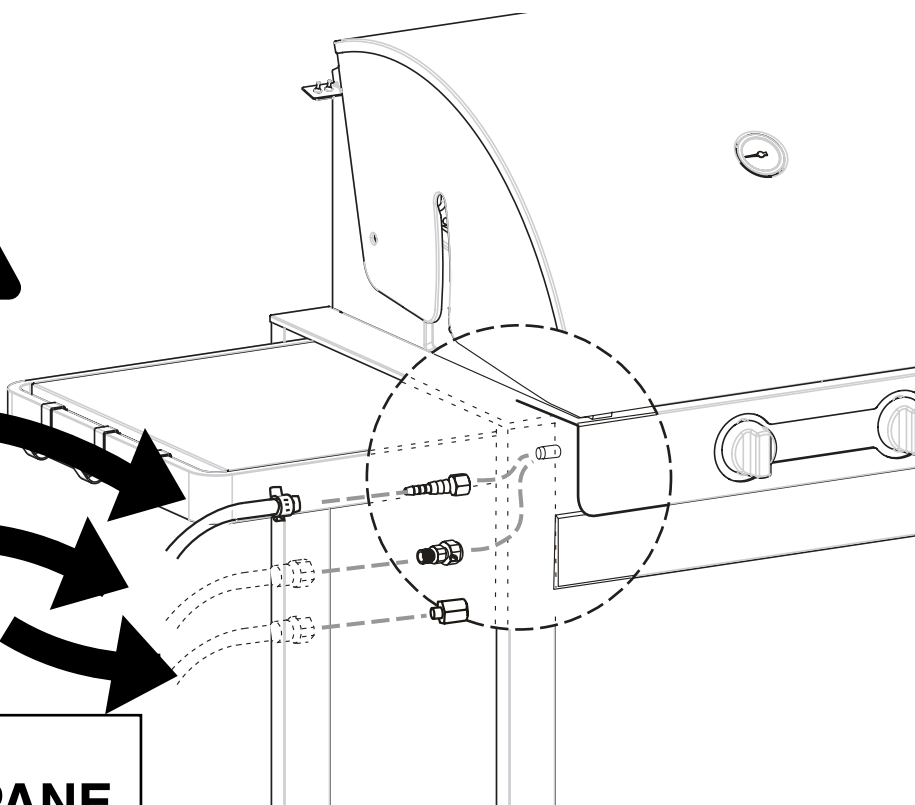
HOSE CONNECTION

50 MBAR connection

connection for FRANCE

We recommend:

15 kW -> PROPANE



NL BELANGRIJK !

- Controleer of het juiste koppelstuk is gemonteerd. Indien niet verwijder het voor gemonteerde stuk.
- Sluit de meegeleverde moer met schroefdraad op het toestel aan
- Draai de regelmoer van de slang op de overgangsmoer

DE WICHTIG!

- Kontrollieren Sie, ob die richtige Kupplung installiert ist. Entfernen Sie andernfalls das vormontierte Teil.
- Bringen Sie die mitgelieferte Mutter mit Schraubgewinde am Gerät an
- Drehen Sie die Regelmutter des Schlauchs auf die Übergangsmutter

BG ВАЖНО!

- Проверете дали е използвано правилното свързващо звено. Ако не е, отстранете частта.
- Свържете доставената резбована гайка към уреда
- Завинтете регулиращата гайка на маркуча върху преходния нипел

FR IMPORTANT !

- Contrôlez si la pièce de jonction correcte est montée. Sinon, enlevez l'about.
- Raccordez l'écrou fileté fourni à l'appareil
- Vissez l'écrou de réglage du tuyau sur l'écrou de raccord

EL ΣΗΜΑΝΤΙΚΟ!

- Ελέγξτε εάν χρησιμοποιείται η σωστή σύζευξη. Εάν όχι, αφαιρέστε το τμήμα.
- Συνδέστε το περικόχλιο με σπείρωμα στη συσκευή
- Βιδώστε το περικόχλιο ρύθμισης του εύκαμπτου σωλήνα στο μεταβατικό μαστό

ET OLULINE!

- Veenduge, et ühendusliitmik on õige. Vastasel juhul eemaldage osa.
- Ühendage kaasasolev keerimestatud mutter seadmega
- Kruvige vooliku reguleerimisnupp üleminekule

EN IMPORTANT!

- Check if the right coupling is used. If not remove the part.
- Connect the threaded nut provided to the appliance
- Screw the hose adjusting nut onto the transition

ES ¡IMPORTANTE!

- Compruebe que el acoplamiento utilizado sea el correcto. Si no lo es, desmonte la pieza
- Conecte la tuerca roscada que viene con el aparato
- Enrosque la manguera ajustando la tuerca sobre la transición

FI TÄRKEÄÄ!

- Tarkista, että käytössä on oikea kytkentä. Jos ei, irrota osa.
- Kiinnitä mukana toimitettu kierremutteri laitteeseen
- Ruuvaa letkua säätävä mutteri siirtymällittimeen

NO VIKTIG!

- Sjekk om det er brukt riktig kobling. Fjern delen hvis ikke.
- Koble til mutteren som fulgte med på apparatet
- Skru til mutteren for slangejustering på overgangsniplene

SV VIKTIGT!

- Kontrollera om rätt koppling används. Ta annars bort delen.
- Anslut den tillhörande gängmuttern till anordningen
- Skruva på slangens justeringsmutter på övergangsdelen

IT IMPORTANTE!

- Controllate che sia utilizzato un innesto idoneo. In caso contrario rimuovete tale parte.
- Collegare il dado filettato in dotazione all'apparecchio
- Avvitare il tubo flessibile sistemando il dado sul collegamento

PT IMPORTANTE!

- Verifique se está a ser utilizado o acoplamento correcto. Se não estiver, retire a peça.
- Coloque a porca roscada fornecida para o aparelho
- Aperte a porca de ajuste da mangueira no bocal de transição

DA VIGTIGT!

- Kontrollér om det rigtige forbindelsesstykke er monteret. I modsat fald skal det udskiftes.
- Tilslut medfølgende gevindstykke på apparatet
- Skru slangens justerings skrue på overgangsstykket

HU FONTOS!

- Ellenőrizze, hogy megfelelő kapcsolást használ-e. Ha nem, szerezje le az alkatrészt.
- Csatlakoztassa a mellékelt menetes csavart a készülékhez
- Csavarozza a vezeték beállító csavart az összekötő elemre

RO IMPORTANT!

- Verificați dacă s-a folosit cuplajul corect. Dacă nu, înlocuiți piesa.
- Conectați la echipament piulița filetată livrată
- Înșurubați piulița de reglare a furtunului la reducție

CS DŮLEŽITÉ UPOZORNĚNÍ

- Zkontrolujte, zda je použita správná spojka. Pokud ne, součást odmontujte.
- Připojte k zařízení přiloženou matici se závitem
- Zašroubujte k redukci matici pro úpravu polohy hadice

HR VAŽNO!

- Provjerite rabi li se ispravna spojica. Ako ne, skinite taj dio.
- Spojite priloženu navojnu maticu na uređaj.
- Uvijte maticu za namještanje crijeva na prijelaznu nazuvicu.

LT SVARBU!

- Patikrinkite, ar sumontuota teisinga jungtis. Jei ne, detalę išimkite.
- Pajunkite varžtą su sriegiu tiekiamą kartu su prietaisu
- Prisukite žarnos reguliavimo varžtą ant adapterio

LV SVARĪGI!

- Pārbaudiet, vai izmantota pareizā sakabe. Ja nē, noņemiet daļu.
- Pievienojiet vītņu tapu, kas ir iekļauta iekārtas komplektācijā.
- Pieskrūvējiet caurules regulēšanas uzgriezni uz pārejas.

PL WAŻNE!

- Sprawdź, czy zastosowano odpowiednie sprzęgło. Jeżeli nie, wymień tę część.
- Podłączyc znajdującą się w zestawie gwintowaną nakrętkę do urządzenia
- Przykręcić nakrętkę do regulacji przewodu do przejściówki

SK DÔLEŽITÉ UPOZORNENIE

- Skontrolujte, či je použitá správna spojka. Ak nie je, vyberte diel.
- Pripojte k zariadeniu priloženú maticu so závitom
- Priskrutkujte k redukcii maticu na úpravu polohy hadice

SL POMEMBNO!

- Preverite, ali je uporabljena ustrezna spojka. V nasprotnem primeru odstranite sestavni del.
- Priključite matico z navojem na napravo.
- Privijte naravnalno matico na prehod.

NL Markering van de inspuitsers

- Inspuiter hoofdbranders: 105
- Inspuiter zijbrander: 65
- Inspuiter spitbrander: 82

FR Marquage des injecteurs

- Injecteur des brûleurs principaux: 105
- Injecteur du brûleur latéral: 65
- Injecteur du brûleur pour rôtissoire: 82

EN Marking of the injectors

- Injector main burners: 105
- Injector side burner: 65
- Injector spit burner: 82

DE Markierung der Einspritzdüsen

- Einspritzdüse Hauptbrenner: 105
- Einspritzdüse Seitenbrenner: 65
- Einspritzdüse Spießbrenner: 82

EL Σημάδεμα εγχυτήρων

- Κύριοι καυστήρες εγχυτήρα: 105
- Πλάγιος καυστήρας εγχυτήρα: 65
- Εγχυτήρας καυστήρα σούβλας: 82

ES Marcado de los inyectores

- Quemadores principales del inyector: 105
- Quemador lateral del inyector: 65
- Quemador para espetón del inyector: 82

BG Маркиране на инжекторите

- Инжектор главна горелка: 105
- Инжектор странична горелка: 65
- Инжектор горелка - шиш: 82

ET Pihustite märgistamine

- Peapõletite pihusti: 105
- Külgpõletite pihusti: 65
- Kõpsetusvarda pihusti: 82

FI Injektorien merkinnät

- Injektoripääpolttimet: 105
- Injektorisivupoltin: 65
- Injektorivarraspoltin: 82

NO Markering av injektorene

- Injektor hovedbrennere: 105
- Injektor sidebrenner: 65
- Injektor spydbrenner: 82

SV Markering av injektorerna

- Injektor till huvudbrännarna: 105
- Injektor till sidobrännare: 65
- Injektor till spettbrännare: 82

IT Indicazioni relative agli iniettori

- Iniettore bruciatori principali: 105
- Iniettore bruciatore laterale: 65
- Iniettore bruciatore spiedo: 82

PT Marcas dos injectores

- Bicos de gás principais do injector: 105
- Bico de gás lateral do injector: 65
- Bico de gás de espeto do injector: 82

DA Markering af dyser

- Dyse hovedbrænder: 105
- Dyse sidebrænder: 65
- Dyse spydbænder: 82

HU A befecskendezők megjelölése

- A központi égőfejek befecskendezője: 105
- Az oldalsó égőfej befecskendezője: 65
- A nyárs égőfej befecskendezője: 82

RO Marcarea injectoarelor

- Injector arzătoare principale: 105
- Injector arzător lateral: 65
- Tryska hořáku přídatného grilu: 82

CS Označení trysek

- Tryska hlavních hořáků: 105
- Tryska bočního hořáku: 65
- Tryska arzátor frigare: 82

HR Oznake na brizgalicama

- Brizgalica glavnog plamenika: 105
- Brizgalica bočnog plamenika: 65
- Brizgalica mlaznog plamenika: 82

LT Purkštuvų žymėjimas

- Pagrindinių degiklių purkštuvai: 105
- Šoninio degiklio purkštuvai: 65
- Purškiančio degiklio purkštuvai: 82

LV Iesmidzināšanas apzīmējumi

- Iesmidzināšanas galvenie degļi: 105
- Iesmidzināšanas sānu degļi: 65
- Iesmidzināšanas iesma deglis: 82

PL Oznaczenia wtryskiwaczy

- Wtryskiwacz palników głównych: 105
- Wtryskiwacz palnika bocznego: 65
- Wtryskiwacz palnika różna: 82

SK Označenie trysiek

- Tryska hlavných horákov: 105
- Tryska bočných horákov: 65
- Tryska horáku prídatného grilu: 82

SL Označevanje injektorjev

- Glavni gorilniki injektorja: 105
- Stranski gorilnik injektorja: 65
- Pršilni gorilnik injektorja: 82

barbecue®

NL	HANDLEIDING VOOR MONTAGE, GEBRUIK EN ONDERHOUD	18
FR	NOTICE DE MONTAGE, D'UTILISATION ET D'ENTRETIEN	23
EN	INSTALLATION, USE AND MAINTENANCE INSTRUCTIONS	28
DE	ANLEITUNG ZU MONTAGE, GEBRAUCH UND PFLEGE	33
EL	ΟΔΗΓΙΕΣ ΕΓΚΑΤΑΣΤΑΣΗΣ, ΧΡΗΣΗΣ ΚΑΙ ΣΥΝΤΗΡΗΣΗΣ	39
ES	INSTRUCCIONES DE INSTALACIÓN, USO Y MANTENIMIENTO	44
BG	ИНСТРУКЦИИ ЗА МОНТАЖ, УПОТРЕБА И ПОДДРЪЖКА	49
ET	PAIGALDUS-, KASUTUS- JA HOOLDUSJUHISED	55
FI	ASENNUKSET, KÄYTTÖ- JA HUOLTO-OHJEET	60
NO	INSTRUKSER FOR INSTALLASJON, BRUK OG VEDLIKEHOLD	65
SV	INSTRUKTIONER FÖR INSTALLATION, ANVÄNDNING OCH UNDERHÅLL	70
IT	ISTRUZIONI DI INSTALLAZIONE, USO E MANUTENZIONE	75
PT	INSTRUÇÕES DE INSTALAÇÃO, UTILIZAÇÃO E MANUTENÇÃO	80
DA	INSTRUKTIONER OM INSTALLATION, BRUG OG VEDLIGEHOJDELSE	85
HU	ÜZEMBEHELYEZÉSI, HASZNÁLATI ÉS KARBANTARTÁSI ÚTMUTATÓ	90
RO	INSTRUCȚIUNI DE INSTALARE, UTILIZARE ȘI ÎNTREȚINERE	95
CS	NÁVOD K INSTALACI, POUŽÍVÁNÍ A ÚDRŽBĚ	100
HR	UPUTE ZA UGRADNJU, UPORABU I ODRŽAVANJE	105
LT	MONTAVIMO, NAUDOJIMO IR PRIEŽIŪROS NURODYMAI	110
LV	UZSTĀDĪŠANAS, LIETOŠANAS UN APKOPES INSTRUKCIJA	115
PL	WSKAZÓWKI DOTYCZĄCE MONTAŻU, UŻYTKOWANIA I KONSERWACJI	119
SK	POKYNY K MONTÁŽI, POUŽÍVANIU A ÚDRŽBE	125
SL	NAVODILA ZA NAMESTITEV, UPORABO IN VZDRŽEVANJE	130

Brahma este prevăzut cu arzătoare de foarte mare capacitate (10 / 15 kW). O caracteristică suplimentară este reprezentată de noul Sistem de Încălzire Turbo: grătarul dumneavoastră

Brahma va fi imediat gata de folosire, iar căldura se va distribui în mod optim.

Avantaje: Brahma consumă cu 20% mai puțin gaz decât alte grătare pe gaz.

CS

NÁVOD K INSTALACI, POUŽÍVÁNÍ A ÚDRŽBĚ

BEZPEČNOSTNÍ INFORMACE

TENTO PŘÍSTROJ JE URČEN POUZE NA POUŽITÍ VENKU POKUD JE CÍTIT PLYN:

1. VYPNĚTE PŘÍVOD PLYNU
 2. UHASTE VEŠKERÝ OTEVŘENÝ OHEŇ
 3. OTEVŘETE VÍKO
 4. POKUD PACH PLYNU PŘETRŮVÁ, NEPRODLENĚ KONTAKTUJTE DODAVATELE PLYNU NEBO HASIČE
- ZA SPRÁVNOU INSTALACI A POUŽÍVÁNÍ GRILU ODPOVÍDÁ UŽIVATEL.
 - NEDODRŽENÍ POKYŇŮ V TOMTO NÁVODU MŮŽE VÉST K NEBEZPEČÍ OHNĚ NEBO VÝBUCHU.
 - NEDODRŽENÍ POKYŇŮ V TOMTO NÁVODU MŮŽE VÉST K VÁŽNÝM ZRAŇENÍM A ŠKODÁM NA MAJETKU.
 - PŘI PRÁCI S HOŘKÝMI ČÁSTMI ZAŘÍZENÍ POUŽÍVEJTE OCHRANNÉ RUKAVICE
 - JE ZAKÁZÁNO (JE TO NEBEZPEČNÉ) PROVÁDĚT ÚPRAVY ZAŘÍZENÍ. INSTALACE ZAŘÍZENÍ MUSÍ BÝT V SOULADU S PŘÍSLUŠNÝMI NAŘIZENÍMI.
 - PLYNOVOU LÁHEV SKLADUJTE VENKU NA DOBRĚ VĚTRANÉM MÍSTĚ
 - NÁHRADNÍ PLYNOVOU LÁHEV (PLNOU ANI PRAŽDNOU) NIKDY NEUMISŤUJTE DO BLÍZKOSTI POUŽÍVANÉHO GRILU.
 - V BLÍZKOSTI GRILU NIKDY NESKLADUJTE ANI NEPOUŽÍVEJTE BENZÍN ANI JINÉ HOŘLAVÉ TEKUTINY NEBO CHEMIKÁLIE S HOŘLAVÝMI VÝPARY.
 - VEŠKERÝ HOŘLAVÝ MATERIÁL SE MUSÍ NACHÁZET VE VZDÁLENOSTI MINIMÁLNĚ 76 CM OD GRILU
 - OKOLÍ GRILU BY NEMĚLO ZA ŽÁDNÝCH OKOLNOSTÍ OBSAHOVAT ŽÁDNÉ HOŘLAVÉ MATERIÁLY, BENZÍN ANI JINÉ HOŘLAVINY
 - GRIL POUŽÍVEJTE POUZE VENKU V DOBRĚ VĚTRANÉM PROSTŘEDÍ A VE VZDÁLENOSTI MINIMÁLNĚ 3 METRY OD VŠECH BUDOV NEBO PŘÍSTŘEŠKŮ.
 - NEPOUŽÍVEJTE TOTO ZAŘÍZENÍ POD PŘEVISEM, STŘECHOU ANI POROSTEM

- NEPOUŽÍVEJTE GRIL NA LODI ANI JINÉM VÝLETNÍM VOZIDLU
- NEPOUŽÍVEJTE GRIL V GARÁŽI, KŮLNĚ, CHODBĚ ANI V JINÝCH UZAVŘENÝCH PROSTORECH
- POKUD JE GRIL V PROVOZU, NENECHÁVEJTE JEJ BEZ DOZORU
- NEBLOKUJTE PŘÍSTUPU VZDUCHU A VĚTRÁNÍ KE GRILU
- NEPOUŽÍVEJTE GRIL, POKUD JSTE KONZUMOVALI ALKOHOL NEBO UŽÍVALI DROGY
- VNĚJŠÍ ČÁSTI MOHOU MÍT ZNAČNĚ VYSOKOU TEPLOTU. NEDOVOLTE, ABY SE KE GRILU PŘIBLIŽOVALI MALÉ DĚTI NEBO ZVÍŘATA.
- V DOBĚ PROVOZU GRILU JEJ NEPŘEMISŤUJTE
- NIKDY NEPOUŽÍVEJTE JAKO PALIVO UHLÍ, DŘEVO ANI BRIKETY
- NIKDY NEPOUŽÍVEJTE JAKO PALIVO LÁVOVÉ KAMENĚ ANI KERAMICKÉ BRIKETY
- VĚTRACÍ OTVORY VOZÍKU NESMÍ BÝT ZA ŽÁDNÝCH OKOLNOSTÍ BLOKOVÁNY.
- SOUČÁSTI, KTERÉ JSOU ZAPEČETĚNY VÝROBCEM NEBO ZÁSTUPCEM VÝROBCE NESMÍ UŽIVATEL UPRAVOVAT.
- NIKDY NEZAPALUJTE BOČNÍ HOŘÁK PŘEDTÍM, NEŽ OTEVŘETE VÍKO.
- VŽDY SE KONÁ DVA KULATÉ OTVORY V PLOTNA NAD ZÁSOBNÍKY AROMAZ®.

PŘÍVOD PLYNU

PLYNOVÁ LÁHEV

Vždy používejte doporučenou plynovou láhev, která vyhovuje všem příslušným nařízením a předpisům. Zkontrolujte, zda plynová láhev umožňuje dodávat tolik plynu, kolik vyžaduje váš model grilu.

- Doporučujeme tuto jednotku připojit k přívodu PROPANU.
- Láhev udržujte vždy ve stabilní vzpřímené poloze.
- Při práci s ventilem láhve buďte opatrní
- Nikdy ke grilu nepřipájejte plynovou láhev bez regulátoru plynu.
- Nikdy ke grilu nepřipájejte plynovou láhev bez použití regulátoru plynu.
- Pokud gril nepoužíváte, vždy ventil plynové láhve zavřete.
- Není-li součástí grilu držák na láhev, umístěte láhev na zem vedle grilu.
- Náhradní plynovou láhev nikdy neumísťujte pod gril, který je v provozu, ani vedle něho.

- Nevystavujte láhev nadměrnému teplu ani přímému slunci
- Vyžadují-li to místní nařízení, vyměňte pružnou hadici

VÝMĚNA PLYNOVÉ LÁHVE

Při výměně plynové láhve se přesvědčte, zda je regulátor hořáku nastaven na OFF (Vypnuto) a že je plynová láhev uzavřena. Nikdy nevyměňujte plynovou láhev v blízkosti možného zdroje ohně.

PŘEPRAVA A UCHOVÁVÁNÍ PLYNOVÉ LÁHVE

Při správném zacházení je práce s plynovou láhví naprosto bezpečná. Při nedbalosti však může dojít k požáru nebo výbuchu.

Aby byla snížena veškerá rizika, dodržujte tyto pravidla:

- Plynovou láhev nikdy neskladujte v budově, garáži ani jiných uzavřených prostorech. Skladujte ji na dobře větraném místě.
- Láhev nikdy neskladujte v blízkosti jiného plynového zařízení ani na teplém místě, například v autě nebo na lodi.
- Láhev skladujte mimo dosah dětí.
- Láhev vždy přepravujte a skladujte ve vzpřímené poloze.
- V blízkosti plynové láhve nekuřte. Na toto pravidlo dávejte pozor zvláště při přepravě vozidlem.

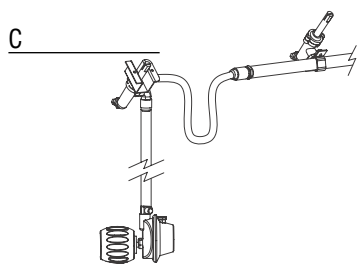
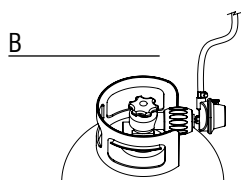
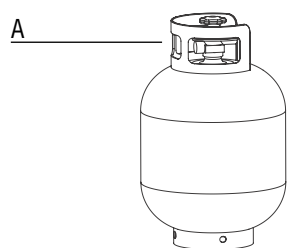
HADICE A REGULÁTOR

Výrobce nedodává hadici ani regulátor. Používejte pouze takovou kombinaci hadice a regulátoru, která vyhovuje všem místním nařízením a předpisům, které platí ve vaší zemi a zároveň je kompatibilní s vývodem použité plynové láhve, typu plynu a tlaku, který je uveden na grilu. Hadice by měla být co nejkratší.

- Ke grilu nikdy nepřipájejte zdroj plynu, který není regulován. Regulátor ani hadici nijak neupravujte.
- Před každým použitím grilu zkontrolujte hadici po celé délce a přesvědčte se, zda není poškozena (praskliny, trhliny, propálené části) ani nadměrně opotřebená. Naleznete-li jakékoli poškození nebo opotřebení, hadici před použitím grilu vyměňte v souladu s předpisy platnými ve vaší zemi.
- Na hadici nesmí kapat tuk ani jiná horká hmota. Hadice nesmí nikdy přijít do styku s horkými částmi grilu.

- Pokud není konektor regulátoru připojen k plynové láhvi, musí být chráněn.
- Dejte pozor, abyste konektor netahali po zemi. Tím by se mohlo poškodit jeho těsnění.
- Při připojování nebo odpojování plynové láhve hadici nekrutěte.
- Maximální povolená délka hadice je 1,5 m

KONTROLA ÚNIKU



Kontrolu úniku je potřeba vykonávat:

- Před prvním použitím grilu
- Po každé výměně plynové láhve nebo součástí vedení plynu
- Minimálně raz ročně, dle možnosti na začátku sezóny

Kontrola úniku musí být vykonávána venku na dobře větraném místě. Nesmí být vykonávána v blízkosti otevřeného ohně, zdroje tepla ani zařízení, které by mohlo způsobit oheň. Nekuřte. Na kontrolu úniku použijte směs vody a tekutého mýdla v poměru 1:1. Nepoužívejte sirky ani otevřený oheň.

1. Po připojení plynové láhve ke grilu zkontrolujte, zda jsou všechny regulátory hořáků nastaveny na OFF (Vypnuto). Pomalu otevřete plynovou láhev o jednu otočku.

2. Potřete mýdlovým roztokem všechny spoje a součásti, které jsou uvedeny níže.

Zkontrolujte tato místa a přesvědčte se, že nedochází k úniku:

- Svařované spoje plynové láhve (obr. A)
- Všechny připojení ventilu (obr. B)
- Připojení regulátoru a připojení láhve (obr. C)

- Všechny spojky hadic (obr. C)
3. Mýdlové bubliny znamenají, že dochází k úniku.
 4. Pevně utáhněte všechna připojení, ve kterých dochází k úniku. Kontrolu opakujte, až se vám podaří vyloučit všechny úniky (při kontrole úniku zavřete ventil plynové láhve).
 5. Odpojte ovládací ventil plynové láhve a zkontrolujte, zda jsou všechny regulátory hořáků nastaveny na OFF (Vypnuto).
 6. Pokud se vám nepodaří únik opravit, gril nepoužívejte. Zavřete ventil plynové láhve, láhev odpojte a kontaktujte kvalifikovaného pracovníka servisu plynových zařízení nebo dodavatele plynu, který vykoná potřebné opravy.

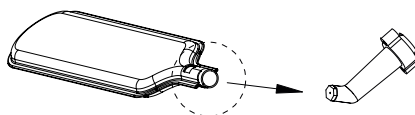
Poznámka: použitý regulátor se může od zobrazeného modelu lišit.

PŘED PRVNÍM POUŽITÍM / PO DLOUHÉ DOBĚ BEZ POUŽÍVÁNÍ

Před použitím grilu je nutné, abyste si přečetli všechny informace v tomto návodu, porozuměli jim a provedli potřebné kontroly. Přesvědčte se, zda byly splněny tyto podmínky:

- Gril je správně instalován.
- Ve zdroji plynu nedochází k úniku (viz část „Kontrola úniku“)
- Hořáky jsou správně namontovány, Venturiho trubice jsou správně umístěny na otvorech ventilů plynu (obr. D) a před hořáky není žádná překážka (viz informace o bezpečnosti a čištění hořáků)
- Žádná z hadic zdroje plynu nemůže náhodně přijít do kontaktu s horkým povrchem
- Gril je umístěn na bezpečném místě

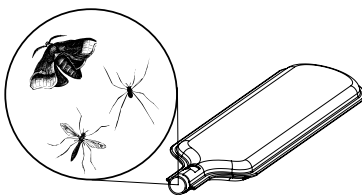
D



BEZPEČNOSTNÍ INFORMACE

Přírodní nebezpečí – pavouky a hmyz: malý hmyz může někdy vlézt do Venturiho trubek plynových hořáků a vybudovat si tam síť nebo hnízdo (obr. E),

E

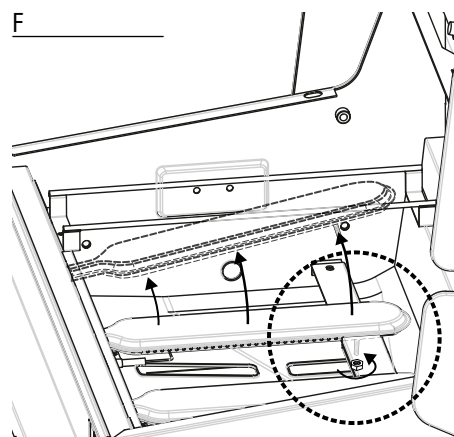


které může částečně nebo úplně zabránit přívodu plynu. Pokud tato situace nastane, může se to projevit kouřícím žlutým plamenem nebo se bude hořák zapalovat obtížně (nebo vůbec). Konečně to může vést k tomu, že plyn bude hořet

mimo Venturiho trubice, čím se gril vážně poškodí. Pokud tato situace nastane, okamžitě zavřete plynovou láhev. Po snížení teploty grilu hořáky vyčistěte. Odeberte hořáky tak, jak je to znázorněno na obrázku F. Vyčistěte je pomocí čistícího přípravku, případně vydrhněte obě Venturiho trubice. V souladu s pokyny vraťte hořák zpět na místo. (Obr. F) Po vyčištění musíte Venturiho trubice umístit zpět na správné místo nad otvory plynových ventilů.

Poznámka: škody, které vzniknou následkem částečně nebo úplně ucpaných Venturiho trubice hořáků nejsou zahrnuty v záruce a jsou považovány za škody, které vznikly v důsledku zanedbání údržby

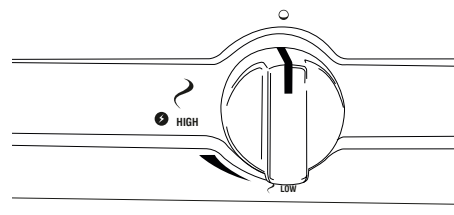
F



ZAPALOVÁNÍ HOŘÁKŮ

Před zapálením hořáků proveďte všechny kontroly a postupy, uvedené v části „Před prvním použitím“.

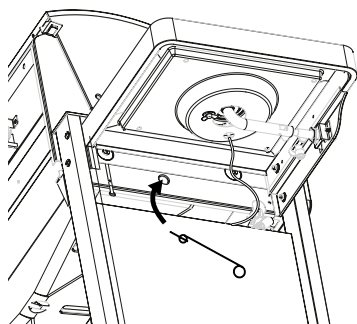
- Při zapalování hořáků musí být veko grilu vždy zdvihnuté
- Při zapalování hořáků se nenakláníte přímo nad gril
- Regulátory hořáků musí být nastaveny na OFF (Vypnuto). Pomalu otevřete ventil plynové láhve. Před otočením regulátoru prvního hořáku počkejte přibližně 10 sekund, aby se přítok plynu ustálil
- Důležité: jako první zapalujte střední hořák
- Po zapálení jednoho z hořáků stačí nastavit regulátory ostatních hořáků na HIGH (Vysoká teplota), čím je zapálíte.
- Nikdy nezapalujte najednou všechny hořáky



ZAPÁLENÍ HOŘÁKŮ POMOCÍ ZAPALOVAČE

- Otevřete víko grilu
- Otevřete ventil plynové láhve.
- Stlačte tlačítko zapalovače, až budete slyšet praskání jisker
- Podržte tlačítko zapalovače stlačené. Stlačte regulátor středního hořáku a nastavte polohu HIGH (Vysoká teplota)
- Pokud se hořák nezapálí po 3 pokusech, odpojte přívod plynu a počkejte 5 minut. Potom to zkuste znovu. Tím umožníte, aby se nahromaděný plyn rozptýlil. Opakujte výše uvedený postup.
- Pokud se vám nepodaří hořák zapálit, přečtěte si část „Příručka na řešení potíží“, která vám pomůže zjistit příčinu a požadovaný postup. Můžete též použít sirku, jak je uvedeno dále.

G



ZAPALOVÁNÍ HOŘÁKŮ POMOCÍ SIREK

Ve spodní části skřínky s hořáky se na levé a pravé straně nachází malý otvor, který lze použít při zapalování hořáků sirkou, pokud nefunguje elektrický zapalovač. (obr. G)

- Otevřete víko grilu
- Do přiloženého držáku na sirky vložte sirku (obr. G)
- Vložte hořící sirku do otvoru a podržte ji ve vzdálenosti přibližně 13 mm od hořáku
- Otevřete ventil plynové láhve.
- Zatlačte na příslušný regulátor a otočte jej na HIGH (Vysoká teplota). Hořák by se měl do 5 vteřin zapálit. Pokud se to nestane, otočením regulátoru hořák vypněte a počkejte 5 minut. Tím umožníte, aby se nahromaděný plyn rozptýlil.
- Opakujte kroky 1 až 5. Pokud se hořák ani po třetím pokusu nezapálí, přečtěte si část „Příručka na řešení potíží“

ZAPALOVÁNÍ OSTATNÍCH HOŘÁKŮ

- Po zapálení středního hořáku stačí otočit regulátor ostatních hořáků na HIGH (Vysoká teplota), čím je zapálíte.

ZAPALOVÁNÍ BOČNÍHO HOŘÁKU POMOCÍ ZAPALOVAČE

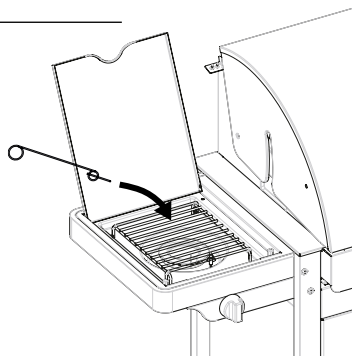
Nejdříve otevřete víko bočního hořáku. Pokud chcete zapálit boční hořák, použijte zapalovač na ovládacím panelu a regulátor na bočním panelu.

- Podržte tlačítko zapalovače stlačené, až uslyšíte praskání jisker.
- Podržte tlačítko zapalovače stlačené. Stlačte regulátor bočního hořáku a nastavte polohu HIGH (Vysoká teplota)
- Pokud se hořák ihned nezapálí, proces několikrát zopakujte.
- Pokud se hořák nezapálí po uplynutí 5 vteřin, nastavte regulátor do polohy OFF (Vypnuto) a 5 minut počkejte. Tím umožníte, aby se nahromaděný plyn rozptýlil.
- Opakujte kroky 1 až 3. Pokud se vám hořák nepodaří zapálit, přečtěte si část „Příručka na řešení potíží“ nebo použijte sirku, jak je to uvedeno níže.

Poznámka:

- Maximální zatížení bočního hořáku je 9 kg.
- Maximální průměr nádoby na vaření je 220 mm

H



ZAPALOVÁNÍ BOČNÍHO HOŘÁKU POMOCÍ SIREK

- Do přiloženého držáku na sirky vložte sirku
- Hořící sirku podržte přibližně ve vzdálenosti 13 mm od hořáku (obr. H)
- Zatlačte na regulátor bočního hořáku a otočte jej na HIGH (Vysoká teplota). Hořák by se měl do 5 vteřin zapálit. Pokud se to nestane, otočením regulátoru hořák vypněte a počkejte 5 minut. Tím umožníte, aby se nahromaděný plyn rozptýlil.
- Opakujte kroky 1 až 3. Pokud se vám hořák nepodaří zapálit, přečtěte si část „Příručka na řešení potíží“, která vám pomůže odhalit příčinu a nalézt řešení.

ZAPALOVÁNÍ HOŘÁKU PŘÍDAVNÉHO GRILU POMOCÍ ZAPALOVAČE

Pouze model Brahma 5.2
223.9352.000 – 223.9352.200
223.9952.000 – 223.9952.200

- Otevřete víko grilu
- Vyberte z grilu ohřivací mřížku
- Otevřete ventil plynové láhve.
- Podržte tlačítko zapalovače stlačené, až uslyšíte praskání jisker.
- Podržte tlačítko zapalovače stlačené. Stlačte regulátor přídatného hořáku a nastavte polohu HIGH (Vysoká teplota)
- Pokud se hořák nezapálí po 3 pokusech, odpojte přívod plynu a počkejte 5 minut. Potom to zkuste znovu. Tím umožníte, aby se nahromaděný plyn rozptýlil. Opakujte výše uvedený postup.
- Pokud se vám nepodaří hořák zapálit, přečtěte si část „Příručka řešení potíží“, která vám pomůže zjistit příčinu a požadovaný postup. Můžete též použít sirku, jak je uvedeno dále.

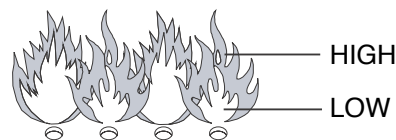
ZAPALOVÁNÍ PŘÍDAVNÉHO HOŘÁKU POMOCÍ SIREK

Pouze model Brahma 5.2
223.9352.000 – 223.9352.200
223.9952.000 – 223.9952.200

- Otevřete víko grilu
- Vyberte z grilu ohřivací mřížku
- Do přiloženého držáku na sirky vložte sirku
- Podržte hořící sirku v blízkosti levé strany hořáku přídatného grilu.
- Zatlačte na regulátor přídatného hořáku a otočte jej na HIGH (Vysoká teplota). Hořák by se měl do 5 vteřin zapálit. Pokud se to nestane, otočením regulátoru hořák vypněte a počkejte 5 minut. Tím umožníte, aby se nahromaděný plyn rozptýlil.
- Opakujte kroky 1 až 5. Pokud se hořák ani po třetím pokusu nezapálí, přečtěte si část „Příručka řešení potíží“

VIZUÁLNÍ KONTROLA PLAMENE

I



Pokud plameny hořáků vyskočí při provozu grilu ze skřínky s hořáky, ihned pomocí regulátorů vypněte hořáky. Před dalším zapnutím grilu počkejte 5 minut. Tím umožníte, aby se nahromaděný plyn rozptýlil. Pokud problém přetrvává, přečtěte si část „Příručka na řešení potíží“. Při každém zapálení grilu byste měli zkontrolovat plameny. (obr. I) Hoří-li plamen správně, měl by mít téměř celý modrou barvu s příměsí žluté v horní části. Pokud je plamen malý a má z větší části žlutou barvu, vypněte gril a zkontrolujte, zda není ve Venturiho trubcích nějaká překážka, případně si přečtěte část

„Příručka na řešení potíží“.

VYPÍNÁNÍ GRILU

- Zavřete ventil plynové láhve.
- Otočte všechny regulátory hořáků na OFF (Vypnuto).

Pokud dodržíte výše uvedené pokyny, v systému by již neměl být žádný plyn pod tlakem.

POUŽÍVÁNÍ PŘÍDAVNÉHO GRILU

Pouze model Brahma 5.2
223.9352.000 – 223.9352.200
223.9952.000 – 223.9952.200

- Tento přídatný gril pracuje na baterie (nejsou v balení)
- Pokud motor nepoužíváte, skladujte jej na suchém místě
- Přídatný gril používejte pouze venku a jen pro daný účel
- Nedovolte, aby přídatný gril používali děti

UŽITEČNÉ TIPY PRO POUŽÍVÁNÍ GRILU

PRVNÍ POUŽITÍ ZAŘÍZENÍ BRAHMA

Při prvním použití plynového grilu jej musíte nechat zahořet – nechat jej krátký čas v provozu bez potravin. Chcete-li gril nechat zahořet, zapalte jej. Zavřete víko a **udržte teplotu na hodnotě HIGH (Vysoká teplota) po dobu 15 minut.** V průběhu této doby víko neotvírejte. Potom víko otevřete a nechte zařízení v provozu po dobu dalších 5 minut na hodnotě HIGH (Vysoká teplota). Potom bude gril připraven k použití.

ZAHŘÍVÁNÍ GRILU

Před vložením potravin na gril jej nechte rozehřát. Zavřete víko a alespoň 10 minut nahřívejte plochu grilu při **nastavení na HIGH (Vysoká teplota)**. Pokud chcete grilovat na nižší teplotě než je nastavení HIGH (Vysoká teplota), otočte před umístěním potravin na gril regulátory do požadované polohy.

DOBA PEČENÍ

Skutečná doba pečení se liší podle různých faktorů, jako je chuť, vnější teplota a vítr. Zkušenosti vás naučí tuto dobu odhadovat.

UDRŽENÍ VZPLANUTÍ POD KONTROLOU

Při používání grilu je normální, že občas dochází ke vzplanutím. Jsou-li vzplanutí příliš častá, zvyšuje se teplota grilu, což může způsobit zapálení nahromaděného tuku a vznik požáru.

Opatření ke snížení rizika vzplanutí:

- Před pečením odstraňte z masa nadbytečný tuk
- Tučné maso (kuřecí a vepřové) grilujte na mírné teplotě
- Zkontrolujte, zda otvor na odtok tuku není ucpaný a zda nádoba na zachytávání stékajícího tuku není plná
- Při pečení zavřete víko, čím zamezíte přístupu vzduchu a snížíte teplotu

POZNÁMKA: Pokud je víko zavřené, gril si bude udržovat stálější teplotu a potraviny se ogrilují dřív a s menší spotřebou energie.

Pokud při pečení hořáky zhasnou, otevřete víko, vypněte hořáky a počkejte 5 minut. Tím umožníte, aby se před dalším zapálením hořáků nahromaděný plyn rozptýlil.

ZABRÁNĚNÍ PŘILEPENÍ POTRAVIN NA MŘÍŽKU

- Než potraviny umístíte na mřížku, jemně je potřete olejem
- Můžete případně natřít mřížku malým množstvím kuchyňského oleje, čím zabráníte přilepení potravin
- Až potraviny umístíte na mřížku, neotáčejte je příliš rychle

UPOZORNĚNÍ:

- Je-li gril v provozu, nikdy jej ne nechávejte bez dozoru, hlavně v přítomnosti dětí nebo domácích zvířat. Gril pravidelně kontrolujte a přesvědčte se, že všechny jeho součásti správně fungují
- Přístupné části (víko, nádoba na stékání tuku, zásobníky Aromaz® atd.) mohou mít značně vysokou teplotu. Pokud se dotýkáte těchto částí, používejte dostatečnou ochranu. Udržujte zařízení mimo dosah dětí.
- Nikdy gril nepřesouvajte, pokud je v provozu
- Nikdy nepoužívejte jako palivo uhlí, dřevo ani brikety
- Nikdy nepoužívejte jako palivo lávové kameny ani keramické brikety

ČIŠTĚNÍ A ÚDRŽBA

Chcete-li prodloužit životnost grilu, vykonávejte všechny následující postupy alespoň jednou ročně, nejlépe na začátku sezóny grilování. Pokud chcete svůj gril správně chránit, doporučujeme zakoupit ochranný kryt barbecue®.

MŘÍŽKY A PLOCHY NA PEČENÍ

Po každém použití nechte gril vychladnout a vyčistěte mřížky pomocí jemného kartáčku. Mřížky lze případně umýt zvláštním čistícím přípravkem na email barbecue®, jemným čistícím přípravkem nebo jedlou sodou. Nikdy nepoužívejte kuchyňské čistící přípravky na trouby.

HOŘÁKY A VENTURIHO TRUBICE

Hořáky a Venturiho trubice byste měli alespoň dvakrát ročně rozebrat a vyčistit. Venturiho trubice důkladně vyčistěte. Všechny ucpané otvory uvolněte pomocí tenkého drátu (např. rozevřenou kancelářskou sponou). Zkontrolujte, zda je spodek skřínky s hořáky čistý a zda žádné otvory nejsou ucpané. Dle pokynů umístěte hořák zpět na místo a zkontrolujte, zda jsou Venturiho trubice na správném místě nad ventily vývodu. Pokud je hořák prasklý, jsou na něm zvláštní otvory nebo je jinak poškozený, měli byste jej vyměnit.

VYPÁLENÍ

Po použití lze nechat zařízení zapnuté přibližně dalších 10 minut bez potravin a se zavřeným víkem. Všechny hořáky by měli být v **poloze HIGH (Vysoká teplota)**. Tímto způsobem se většina nečistot spálí, což ulehčí další čištění. Nechte zařízení vychladnout. Potom lze odstranit spálený prach pomocí jemného kartáčku a očistit gril mýdlovou vodou.

SKLADOVÁNÍ

Pokud zařízení nepoužíváte, odpojte přívod plynu z plynové láhve. Gril a plynovou láhev skladujte venku na dobře větraném místě. Nikdy je neskladujte v garáži, v kůlně ani na jiném uzavřeném místě, ani v blízkosti otevřeného ohně nebo zdroje tepla.

Gril lze skladovat i uvnitř, pokud je plynová láhev odpojená od zařízení a uskladněná venku na dobře větraném místě.

V zimním období musí být gril uskladněn uvnitř. Typy:

- Očistěte hořáky a potřete je kuchyňským olejem. Zabalte je do papíru.
- Očistěte mřížky na pečení a potřete je kuchyňským olejem. Zabalte je do papíru a uložte je venku.
- Pokud zařízení skladujete venku, chraňte je pomocí ochranného krytu barbecue®.
- Plynovou láhev neskladujte uvnitř

ZÁRUKA

Na vaše zařízení barbecue® je poskytována dvouletá záruka na všechny výrobní chyby. Tato záruka platí od data zakoupení, pokud je zařízení používáno v souladu s těmito pokyny. Vaše potvrzení o koupi s datem je zároveň záručním listem.

Toto zařízení barbecue® není vhodné na komerční použití.

Tato záruka je limitována na opravu nebo výměnu dílů, které se ukázaly jako chybné při běžném používání a servisu.

Tato záruka se nevztahuje na poruchy v důsledku nesprávné instalace, nesprávného použití, modifikací zařízení, rozebírání zařízení, běžného opotřebení nebo nedostatečné údržby.

ŘEŠENÍ POTÍŽÍ		
Problém	Pravděpodobná příčina	Řešení
Není možné zapálit hořák (zapalovačem ani sirkou)	<ul style="list-style-type: none"> Ucpané Venturiho trubice 	<ul style="list-style-type: none"> Vyčistěte Venturiho trubice
Gril nevydává dostatečné teplo	<ul style="list-style-type: none"> Ventil plynové láhve je zavřený Venturiho trubice nejsou ve správné poloze nad ventily vývodu Otvory hořáků jsou ucpané Plynová láhev je prázdná nebo téměř prázdná Regulátor není na láhev správně umístěn 	<ul style="list-style-type: none"> Otevřete ventil plynové láhve Znovu instalujte Venturiho trubice Vyčistěte otvory nebo namontujte nový hořák Nová plynová láhev Utáhněte konektor regulátoru Odpojte hadici
Žluté plameny	<ul style="list-style-type: none"> Venturiho trubice jsou částečně ucpané Sůl na hořáku Jednotka je připojena k přívodu butanu. 	<ul style="list-style-type: none"> Vyčistěte Venturiho trubice Vyčistěte hořák Připojte jednotku k přívodu propanu pomocí správného regulátoru tlaku.
Hořák nelze zapálit pomocí zapalovače	<ul style="list-style-type: none"> Drát zapalovače není správně instalován Porucha elektrody zapalování Chybné uzemnění Porucha zapalovače 	<ul style="list-style-type: none"> Zkontrolujte všechny připojení Zkontrolujte instalaci elektrod, hořáku a zapalovače Vyměňte zapalovač
Plameny vyskakují ze skříně s hořáky	<ul style="list-style-type: none"> Větrné počasí Plynová láhev je téměř prázdná 	<ul style="list-style-type: none"> Při přesunu grilu otočte zadní stranu tak, aby směřovala proti směru větra Použijte novou plynovou láhev nebo naplňte aktuálně používanou
Příliš vysoká teplota a vzplanutí	<ul style="list-style-type: none"> Potraviny s vysokým obsahem tuku Ucpaný otvor na zachytávání tuku Systém na pečení není správně umístěn 	<ul style="list-style-type: none"> Ořežte nadbytečný tuk nebo snižte teplotu Vyčistěte dno skříně s hořáky a hořáky Umístěte systém na pečení do správné polohy
Plameny za ovládacím panelem	<ul style="list-style-type: none"> Ucpané Venturiho trubice 	<ul style="list-style-type: none"> Okamžitě vypněte přívod plynu, nechte gril vychladnout a vyčistěte Venturiho trubice
Regulátor hučí	<ul style="list-style-type: none"> Dočasná situace, zapříčiněná vysokou teplotou vnějšího prostředí nebo plnou plynovou láhví 	<ul style="list-style-type: none"> Nepředstavuje chybu ani riziko
Neúplný plamen	<ul style="list-style-type: none"> Ucpaný, rezavý nebo děravý hořák 	<ul style="list-style-type: none"> Vyčistěte nebo vyměňte hořák
Stojan ohřívací mřížky nezapadá na místo	<ul style="list-style-type: none"> Nohy stojanu mají příliš velký nebo příliš malý úhel 	<ul style="list-style-type: none"> Nohy stojanu ohřívací mřížky jsou nastavitelné. Ohněte je tak, aby zapadaly do otvorů stojanu ohřívací mřížky.

PŘÍRUČKA NA ŘEŠENÍ POTÍŽÍ S ELEKTRICKÝM ZAPALOVÁNÍM		
Problém	Pravděpodobná příčina	Řešení
Po stlačení tlačítka zapalovače se nevytvoří jiskry; žádný zvuk	<ul style="list-style-type: none"> Baterie není správně instalovaná Prázdná baterie Tlačítko zapalovače není správně instalováno Porucha generátoru jisker 	<ul style="list-style-type: none"> Vložte baterii (přesvědčte se, že jsou kontakty "+" a "-" ve správné poloze, pól "+" nahoře a pól "-" dole) Vyměňte baterii Odšroubujte tlačítko a znovu ho instalujte Vyměňte generátor jisker
Po stlačení tlačítka zapalovače se nevytvoří jiskry; je slyšet zvuk	<ul style="list-style-type: none"> Chybné uzemnění 	<ul style="list-style-type: none"> Odeberte a znovu připojte všechny připojení generátoru jisker a elektrod
Jiskry se vytvářejí, ale ne všech elektrodách nebo nejsou dostatečně silné	<ul style="list-style-type: none"> Chybné uzemnění Jiskry odletují od hořáků Slabá baterie Elektrody jsou mokré Elektrody jsou prasklé nebo jsou poškozené („jiskření“) 	<ul style="list-style-type: none"> Odeberte a znovu připojte všechny připojení generátoru jisker a elektrod Pokud dochází k jiskření, ale jiskry se nevytvářejí na hořácích, může se jednat o poruchu vedení. Vyměňte kabely. Vložte novou tužkovou baterii (AA) Pomocí papírových kapesníků odstraňte nečistoty Vyměňte prasklé nebo poškozené elektrody

SYSTÉM AROMAZ®

Pod mřížkou grilu Brahma jsou dvě misky, které můžete naplnit svojí oblíbenou grilovací přísadou (víno, pivo, portské víno, bylinky nebo opékané brambory s vodou, atd.).

Systém Aromaz® vytváří ty nejšťavnatější a nejchutnější jídla, jaké jen lze připravit na plynovém grilu.

TOPNÝ TURBO SYSTÉM

Gril Brahma je vybaven velmi vysokokapacitními hořáky (10/15 kW). Další funkcí je nový topný turbo systém: Váš gril Brahma je okamžitě připravený na grilování a teplo se distribuuje optimálně.

Výhoda: gril Brahma využívá o 20 % méně plynu než jakýkoli jiný plynový gril.

Zbyt wysoka temperatura i zapłony	<ul style="list-style-type: none"> • Zbyt tłuste jedzenie • Zablockowany odpływ tłuszczu • System gotowania nie jest rozmieszczony poprawnie 	<ul style="list-style-type: none"> • Odciąć zbędny tłuszcz lub zredukować temperaturę • Oczyszczyć spodnią część skrzynki palnika i palnik • Poprawnie rozmieścić elementy systemu gotowania
Płomienie za panelem sterowania	<ul style="list-style-type: none"> • Zablockowane zwężki Venturiego 	<ul style="list-style-type: none"> • Natychmiast odłączyć gaz, poczekać aż grill ostygnie i przeczyszczyć zwężki Venturiego
Regulator wydaje brzęczący odgłos	<ul style="list-style-type: none"> • Sytuacja tymczasowa powodowana przez wysoką temperaturę zewnętrzną lub pełną butlę 	<ul style="list-style-type: none"> • Nie jest to usterka lub niebezpieczeństwo
Niepełny płomień	<ul style="list-style-type: none"> • Zatkany, nieszczelny lub zardzewiały palnik 	<ul style="list-style-type: none"> • Przeczyszczyć lub wymienić palnik
Krata rozgrzewająca nie pasuje	<ul style="list-style-type: none"> • Nóżki są rozmieszczone za szeroko lub za wąsko 	<ul style="list-style-type: none"> • Szerokość nóżek kraty rozgrzewającej jest regulowana. Należy ustawić je tak, aby pasowały do otworów kraty rozgrzewającej.

ROZWIĄZYWANIE PROBLEMÓW Z ZAPŁONEM ELEKTRYCZNYM

Problem	Prawdopodobna przyczyna	Rozwiązanie
Brak iskier po wciśnięciu zapłonu; brak odgłosu	<ul style="list-style-type: none"> • Bateria nie jest zainstalowana poprawnie • Wyczerpana bateria • Przycisk zapłonu nie jest zainstalowany poprawnie • Wadliwy generator iskier 	<ul style="list-style-type: none"> • Zainstalować baterię (upewnić się, że znaki $\hat{0}+\hat{0}$ i $\hat{0}-\hat{0}$ są ustawione poprawnie, $\hat{0}+\hat{0}$ na górze, a $\hat{0}-\hat{0}$ na dole) • Zainstalować nową baterię AA • Odkręcić przycisk i zamocować ponownie • Wymienić generator iskier
Brak iskier po wciśnięciu zapłonu; jest odgłos	<ul style="list-style-type: none"> • Wada uziemienia 	<ul style="list-style-type: none"> • Rozłączyć i ponownie połączyć wszystkie połączenia z generatorem iskier i elektrodami
Widać iskry, ale nie ze wszystkich elektrod i/lub o niewystarczającej mocy	<ul style="list-style-type: none"> • Wada uziemienia • Iskry pojawiają się poza palnikami(ami) • Niski poziom baterii • Wilgotne elektrody • Popękane lub uszkodzone elektrody, „iskry widoczne” 	<ul style="list-style-type: none"> • Rozłączyć i ponownie połączyć wszystkie połączenia z generatorem iskier i elektrodami • Jeśli widać iskry nie pochodzące z palnika(ów), może to wskazywać na uszkodzenie okablowanie. Wymienić okablowanie • Zainstalować nową baterię AA • Usunąć zanieczyszczenia chusteczkami papierowymi • Usunąć pęknięte lub uszkodzone elektrody

SYSTEM AROMAZ®

Pod kratką Brahmy znajdują się dwa spodki, które możesz napełnić swoją ulubioną przyprawą do grilla (winem, piwem, porto, ziołami lub trocinami do wędzenia z wodą itp.).

System Aromaz® umożliwia przygotowanie najbardziej soczystych i aromatycznych potraw, jakie kiedykolwiek pieczono na grillu gazowym.

SYSTEM TURBOGRZEWANIA

Grill Brahma jest wyposażony w wysokiej mocy palniki (10 / 15 kW). Jego dodatkową funkcją jest nowy system turboogrzewania: grill jest natychmiast gotowy do pracy, a ciepło jest rozprowadzane optymalnie.

Zaleta: Brahma zużywa 20% mniej gazu niż jakikolwiek inny grill gazowy.

SK

POKINY PRE MONTÁŽ, POUŽÍVANIE A ÚDRŽBU

BEZPEČNOSTNÉ INFORMÁCIE

TENTO PRÍSTROJ JE URČENÝ LEN NA POUŽÍVANIE VONKU

AK CÍTITE PLYN:

1. VYPNITE PRÍVOD PLYNU
 2. UHASTE VŠETOK OTVORENÝ OHEŇ
 3. OTVORTE VEKO
 4. AK PACH PLYNU PRETRVÁVA, OKAMŽITE SA OBRÁŤTE NA DODÁVATEĽA PLYNU ALEBO POŽIARNE ODDELENIE
- ZA SPRÁVNÚ MONTÁŽ A POUŽÍVANIE GRILU ZODPOVEDÁ POUŽÍVATEĽ.
 - NEDODRŽANIE POKYNOV V TEJTO PRÍRUČKE MÔŽE VIESŤ K NEBEZPEČIU OHŇA ALEBO VÝBUCHU.

- NEDODRŽANIE POKYNOV V TEJTO PRÍRUČKE MÔŽE VIESŤ K VÁŽNYM ZRANENIAM A ŠKODÁM NA MAJETKU.
- PRI PRÁCI S HORÚCIMI ČASŤAMI ZARIADENIA POUŽÍVAJTE OCHRANNÉ RUKAVICE
- JE ZAKÁZANÉ (A NEBEZPEČNÉ) VYKONÁVAŤ ÚPRAVY ZARIADENIA. MONTÁŽ ZARIADENIA MUSÍ BYŤ V SÚLADE S PRÍSLUŠNÝMI NARIADENIAMÍ.
- PLYNOVÚ FĽAŠU SKLADUJTE VONKU NA DOBRE VETRANOM MIESTE
- NÁHRADNÚ PLYNOVÚ FĽAŠU (PLNÚ ANI PRÁZDNU) NIKDY NEUMIESTŇUJTE DO BLÍZKOSTI POUŽÍVANÉHO GRILU.
- V BLÍZKOSTI GRILU NIKDY NESKLADUJTE ANI NEPOUŽÍVAJTE BENZÍN ANI INÉ HORĽAVÉ TEKUTINY ALEBO CHEMIKÁLIE S HORĽAVÝMI VÝPARI.
- VŠETOK HORĽAVÝ MATERIÁL BY SA MAL VŽDY NACHÁDZAŤ VO VZDIALENOSTI MINIMÁLNE 76 CM OD GRILU

- OKOLIE GRILU BY NEMALO ZA ŽIADNYCH OKOLNOSTÍ OBSAHOVAŤ ŽIADNE HORĽAVÉ MATERIÁLY, BENZÍN ANI INÉ HORĽAVINY
- GRIL POUŽÍVAJTE IBA VONKU V DOBRE VETRANOM PROSTREDÍ A VO VZDIALENOSTI MINIMÁLNE 3 METRE OD VŠETKÝCH BUDOV ALEBO PRÍSTREŠKOV.
- NEPOUŽÍVAJTE TOTO ZARIADENIE POD PREVISOM, STRECHOU ANI PREVÍSAJÚCIM PORASTOM
- NEPOUŽÍVAJTE GRIL NA LODI ANI INOM VÝLETNOM VOZIDLE
- NEPOUŽÍVAJTE GRIL V GARÁŽI, KÓLNI, CHODBE ANI V INÝCH UZAVRETÝCH PRIESTOROCH
- AK JE GRIL V PREVÁDZKE, NENECHÁVAJTE HO BEZ DOZORU
- NEZABRAŇUJTE V PRÍSTUPE VZDUCHU A VETRANIA KU GRILU
- NEPOUŽÍVAJTE GRIL, AK STE KONZUMOVALI ALKOHOL ALEBO UŽÍVALI DROGY

- VONKAJŠIE ČASTI MÔŽU BYŤ VEĽMI HORÚCE. NEDOVOLTE, ABY SA KU GRILU PRIBLIŽOVALI MALÉ DETI ANI ZVIERATÁ.
- POČAS PREVÁDZKY GRIL NEPRESÚVAJTE
- NIKDY NEPOUŽÍVAJTE AKO PALIVO UHLIE, DREVO ANI BRIKETY
- NIKDY NEPOUŽÍVAJTE AKO PALIVO LÁVOVÉ KAMENE ANI KERAMICKÉ BRIKETY
- VETRACIE OTVORY VOZÍKA NESMÚ BYŤ ZA ŽIADNYCH OKOLNOSTÍ ZABLOKOVANÉ.
- SÚČASTI, KTORÉ SÚ ZAPEČATENÉ VÝROBCOM ALEBO ZÁSTUPCOM VÝROBCU NESMÚ BYŤ UPRAVOVANÉ POUŽÍVATEĽOM.
- NIKDY NEZAPALUJTE BOČNÝ HORÁK PREDTÝM, NEŽ OTVORÍTE VEKO.
- VŽDY SA KONÁ DVA OKRÚHLE OTVORY V PLOTNA NAD ZÁSOBNÍKY AROMAZ®.

PRÍVOD PLYNU

PLYNOVÁ FĽAŠA

Vždy používajte odporúčanú plynovú fľašu, ktorá vyhovuje všetkým príslušným nariadeniam a štandardom. Skontrolujte, či dokáže plynová fľaša dodať toľko plynu, koľko vyžaduje váš model grilu.

- Odporúčame pripojiť túto jednotku k zdroju PROPÁNU.
- Fľašu udržiavajte vždy v stabilnej vzpriamenej polohe.
- Pri práci s ventilom fľaše zachovávajúť opatnosť
- Nikdy ku grilu nepripájajte plynovú fľašu bez regulátora plynu.
- Nikdy ku grilu nepripájajte plynovú fľašu bez použitia regulátora plynu.
- Keď gril nepoužívate, vždy zatvorte ventil plynovej fľaše.
- Ak nie je súčasťou grilu držiak na fľašu, umiestnite fľašu na zem vedľa grilu.
- Náhradnú plynovú fľašu nikdy neumiestňujte pod zapnutý gril ani vedľa neho.
- Nevystavujte fľašu nadmernému teplu ani priamemu slnku
- Ak to vyžadujú miestne nariadenia, vymieňajte pružnú hadicu

VÝMENA PLYNOVEJ FĽAŠE

Pri výmene plynovej fľaše sa uistite, že sa ovládacie tlačidlo horáka nachádza v polohe VYPNUTÉ (OFF) a že je plynová fľaša zatvorená. Nikdy nevymieňajte plynovú fľašu v blízkosti možného zdroja ohňa.

PREPRAVA A UCHOVÁVANIE PLYNOVEJ FĽAŠE

Pri správnom zaobchádzaní je práca s plynovou fľašou úplne bezpečná. Pri

nedbanlivosti však môže dôjsť k požiaru alebo výbuchu.

Ak chcete znížiť riziko, dodržiavajte nasledujúce pravidlá:

- Plynovú fľašu nikdy neskladujte v budove, garáži ani iných uzavretých priestoroch. Skladujte ju na dobre vetranom mieste.
- Fľašu nikdy neskladujte v blízkosti iného plynového zariadenia ani na teplom mieste, napríklad v aute alebo na lodi.
- Fľašu skladujte mimo dosahu detí.
- Fľašu vždy prepravujte a skladujte vo vzpriamenej polohe.
- V blízkosti plynovej fľaše nefajčíte. Na toto pravidlo si dávajte zvlášť veľký pozor počas prepravy vozidlom.

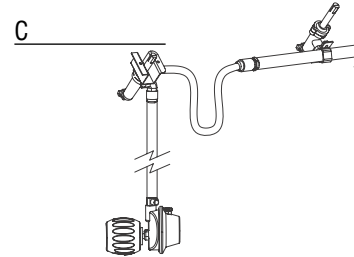
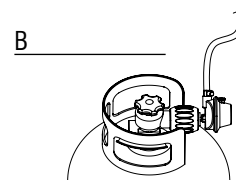
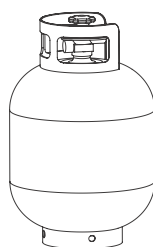
HADICA A REGULÁTOR

Výrobca nedodáva hadicu ani regulátor. Používajte len takú kombináciu hadice a regulátora, ktorá vyhovuje všetkým miestnym nariadeniam a štandardom, ktoré platia vo vašej krajine a zároveň je kompatibilná s ústím použitej plynovej fľaše a typom plynu a tlakom, ktorý je uvedený na grile. Hadica by mala byť čo najkratšia.

- Ku grilu nikdy nepripájajte zdroj plynu, ktorý nie je regulovaný. Regulátor ani hadicu nijak neupravujte.
- Pred každým použitím grilu skontrolujte hadicu po celej dĺžke a uistite sa, či nie je poškodená (praskliny, trhliny, popálené časti) ani príliš opotrebovaná. Ak si všimnete akékoľvek poškodenie alebo opotrebovanie, hadicu pred použitím grilu vymeňte v súlade so štandardmi, platnými vo vašej krajine.
- Na hadicu nesmie kvapnúť tuk ani iná horúca hmota. Hadica nesmie nikdy prísť do styku s horúcimi časťami grilu.
- Ak nie je konektor regulátora pripojený k plynovej fľaši, musí byť chránený.
- Dávajte si pozor, aby ste konektor neľahali po zemi. Tým by sa mohlo poškodiť jeho tesnenie.
- Pri pripájaní alebo odpájaní plynovej fľaše hadicu nekrúťte.
- Maximálna povolená dĺžka hadice je 1,5 m.

KONTROLA ÚNIKU

A



Kontrolu úniku je potrebné vykonávať:

- Pred prvým použitím grilu
- Po každej výmene plynovej fľaše alebo súčasti vedenia plynu
- Minimálne raz ročne, podľa možnosti na začiatku ročného obdobia

Kontrola úniku musí byť vykonávaná vonku na dobre vetranom mieste. Nesmie byť vykonávaná v blízkosti otvoreného ohňa, zdroja tepla alebo zariadenia, ktoré by mohlo spôsobiť oheň. Nefajčíte! Na kontrolu úniku používajte zmes vody a tekutého mydla v pomere 1:1. Nepoužívajte zápalky ani otvorený oheň.

1. Po pripojení plynovej fľaše ku grilu skontrolujte, či sú všetky ovládacie tlačidlá v pozícii VYPNUTÉ (OFF). Pomaly otvorte plynovú fľašu o jednu otáčku.
2. Natrite mydlovým roztokom všetky spoje a súčasti, ktoré sú uvedené nižšie. Skontrolujte nasledujúce miesta a ubezpečte sa, že nedochádza k úniku:
 - Zvárané spoje plynovej fľaše (obr. A)
 - Všetky pripojenia ventilu (obr. B)
 - Pripojenie regulátora a pripojenie fľaše (obr. B)
 - Všetky pripojenia hadice (obr. C)
 Mydlové bubliny znamenajú, že dochádza k úniku.
4. Pevne utiahnite všetky pripojenia, v ktorých dochádza k úniku. Kontrolu opakujte, kým sa vám nepodarí vylúčiť všetky úniky (pri kontrole úniku zatvorte ventil plynovej fľaše).
5. Odpojte ovládacie ventil plynovej fľaše a skontrolujte, že sú všetky ovládacie tlačidlá v polohe VYPNUTÉ (OFF).
6. Ak sa vám nepodarí únik opraviť, gril nepoužívajte. Zatvorte ventil plynovej fľaše, fľašu odstráňte a obráťte sa na kvalifikovaného pracovníka servisu plynových zariadení alebo dodávateľa plynu, ktorý vykoná potrebné opravy.

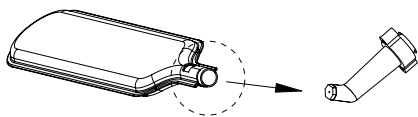
Poznámka: použitý regulátor sa môže líšiť od zobrazeného modelu.

PRED PRVÝM POUŽITÍM / PO DLHOM OBDOBÍ BEZ POUŽÍVANIA

Pred použitím grilu je nutné, aby ste si prečítali všetky informácie v tejto príručke, porozumeli im a vykonali potrebné kontroly. Ubezpečte sa, že boli splnené nasledujúce podmienky:

- Gril je správne namontovaný.
- V zdroji plynu nedochádza k úniku (pozrite časť „Kontrola úniku“)
- Horáky sú správne namontované, Venturiho trubice sú správne umiestnené na otvoroch ventilov plynu (obr. D) a pred horákmi nie sú žiadne prekážky (prečítajte si informácie o bezpečnosti a čistení horákov)
- Žiadne z hadíc zdroja plynu nemôžu náhodou prísť do styku s horúcim povrchom
- Gril je umiestnený na bezpečnom mieste

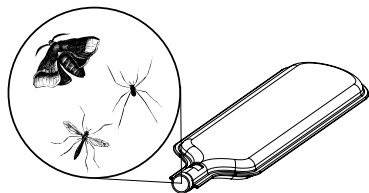
D



BEZPEČNOSTNÉ INFORMÁCIE

Prírodné nebezpečenstvo – pavúky a hmyz: veľmi malý hmyz môže niekedy vliezť do Venturiho trubičiek plynových horákov a vybudovať si tam sieť alebo hniezdo (obr. E),

E

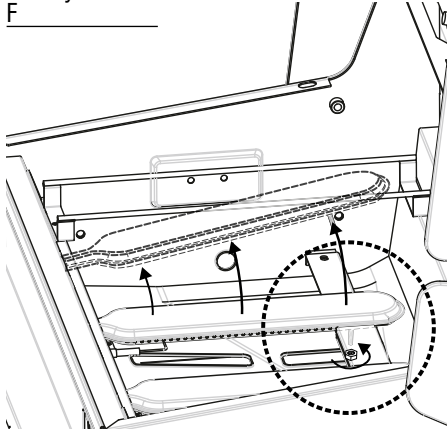


ktoré môže čiastočne alebo úplne zabrániť prívodu plynu. Ak k tomu dôjde, môže sa to prejaviť dymiacim žltým plameňom alebo bude horák možné zapáliť iba s ťažkosťami (prípadne vôbec). Nakoniec to môže viesť k tomu, že bude plyn horieť mimo Venturiho trubice, čím dôjde k vážnemu poškodeniu grilu. Ak sa tak stane, okamžite zatvorte plynovú fľašu. Po vychladnutí grilu horáky vyčistíte.

Odstráňte horáky tak, ako je to znázornené na obrázku F. Venturiho cevi očistíte s ščetko za cevi a krtačo V súlade s inštrukciami vráťte horák späť na miesto. (Obr. F) Po vyčistení musíte Venturiho trubice umiestniť späť na správne miesto nad otvorní plynových ventilov.

Poznámka: škody, ktoré vzniknú následkom čiastočne alebo úplne zapchaných Venturiho trubic horákov nie

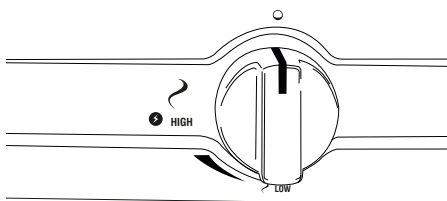
sú zahrnuté v záruke a sú považované za škody, ktoré vznikli v dôsledku zanedbania údržby



ZAPALOVANIE HORÁKOV

Pred zapálením horákov musíte uskutočniť všetky kontroly a postupy, popísané v kapitole „Pred prvým použitím“.

- Počas zapalovania horákov musí byť veko grilu vždy zdvihnuté
- Pri zapalovaní horákov sa nenakláňajte priamo nad gril
- Ovládacie tlačidlá grilu sa musia nachádzať v polohe VYPNUTÉ (OFF). Pomaly otvorte ventil plynovej fľaše. Pred otočením ovládacieho tlačidla jedného z horákov počkajte približne 10 sekúnd, aby sa prítok plynu ustálil
- Dôležité: ako prvý zapalujte stredný horák
- Po zapálení jedného z horákov stačí otočiť ovládacie tlačidlá ostatných horákov do polohy SILNÉ (HIGH), čím ich zapálite.
- Nikdy neskúšajte zapáliť naraz všetky horáky



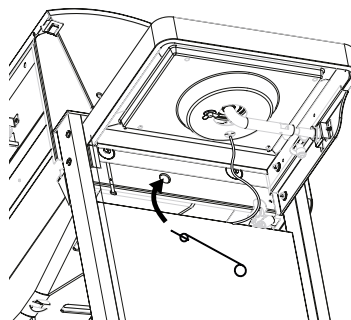
ZAPÁLENIE HORÁKOV POMOCOU ZAPALOVAČA

- Otvorte veko grilu
- Otvorte ventil plynovej fľaše.
- Stlačte tlačidlo zapalovača, kým nezačujete praskanie iskier
- Podržte tlačidlo zapalovača stlačené. Stlačte ovládacie tlačidlo stredného horáku a otočte ho do polohy SILNÉ (HIGH)
- Ak sa horák nezapáli po 3 pokusoch, odpojte prívod plynu a počkajte 5 minút. Potom to skúste znova. Tým umožníte nahromadenému plynu

rozptýliť sa. Opakujte postup vyššie a skúste to znova.

- Ak sa vám nepodari horák zapáliť, prečítajte si časť „Príručka riešenia problémov“, ktorá vám pomôže zistiť príčinu a požadovaný postup. Môžete tiež použiť zápalku, ako je to popísané ďalej.

G



ZAPALOVANIE HORÁKOV POMOCOU ZÁPALIEK

V spodnej časti skrinky s horákmi sa na ľavej a pravej strane nachádza malý otvor, ktorý môžete použiť na zapálenie horákov zápalkou, ak nefunguje elektrický zapalovač. (obr. G)

- Otvorte veko grilu
- Do priloženého držiaka na zápalky vložte zápalku (obr. G)
- Vložte horiacu zápalku do otvoru a podržte ju vo vzdialenosti približne 13 mm od horáku
- Otvorte ventil plynovej fľaše.
- Stlačte príslušné ovládacie tlačidlo a otočte ho do polohy SILNÉ (HIGH). Horák by sa mal do 5 sekúnd zapáliť. Ak sa tak nestane, otočením ovládacieho tlačidla horák vypnite a počkajte 5 minút, kým sa plyn rozptýli.
- Opakujte kroky 1 až 5. Ak sa horák ani po treťom pokuse nezapáli, prečítajte si časť „Príručka riešenia problémov“

ZAPALOVANIE OSTATNÝCH HORÁKOV

- Po zapálení stredného horáku stačí otočiť ovládacie tlačidlá ostatných horákov do polohy SILNÉ (HIGH), čím ich zapálite.

ZAPALOVANIE BOČNÉHO HORÁKU POMOCOU ZAPALOVAČA

Najprv otvorte veko bočného horáku. Ak chcete zapáliť bočný horák, použijete zapalovač na ovládacom paneli a ovládacie tlačidlo na bočnom paneli.

- Stlačte tlačidlo zapalovača, kým nezačujete praskanie iskier.
- Podržte tlačidlo zapalovača stlačené. Stlačte ovládacie tlačidlo boč-

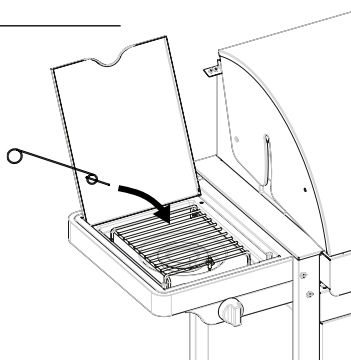
ného horáku a otočte ho do polohy SILNÉ (HIGH)

- Ak sa horák okamžite nezapáli, proces niekoľkokrát opakujte.
- Ak sa horák nezapáli po uplynutí 5 sekúnd, otočte ovládacie tlačidlo do polohy VYPNUTÉ (OFF) a 5 minút počkajte, než sa plyn rozptýli.
- Opakujte kroky 1 až 3. Ak sa vám horák nepodarí zapáliť, prečítajte si časť „Príručka riešenia problémov“ alebo použite zápalku, ako je to popísané nižšie.

Poznámka:

- Maximálne zaťaženie bočného horáku je 9 kg!
- Maximálny priemer nádoby na varenie je 220 mm.

H



ZAPALOVANIE BOČNÉHO HORÁKU POMOCOU ZÁPALIEK

- Do priloženého držiaka na zápalky vložte zápalku
- Horiacu zápalku podržte približne vo vzdialenosti 13 mm od horáku (obr. H)
- Stlačte ovládacie tlačidlo bočného horáku a otočte ho do polohy SILNÉ (HIGH). Horák by sa mal do 5 sekúnd zapáliť. Ak sa tak nestane, otočením ovládacieho tlačidla horák vypnite a počkajte 5 minút, kým sa plyn rozptýli.
- Opakujte kroky 1 až 3. Ak sa vám horák nepodarí zapáliť, prečítajte si časť „Príručka riešenia problémov“, ktorá vám pomôže odhaliť príčinu i riešenie chyby.

ZAPALOVANIE HORÁKU PRÍDAVNÉHO GRILU POMOCOU ZAPALOVAČA

Iba model Brahma 5.2
223.9352.000 – 223.9352.200
223.9952.000 – 223.9952.200

- Otvorte veko grilu
- Vyberte z grilu ohrievaciu mriežku
- Otvorte ventil plynovej fľaše.
- Stlačte tlačidlo zapalovača, kým nezačujete praskanie iskier
- Podržte tlačidlo zapalovača stlačené. Stlačte ovládacie tlačidlo horáku

prídavného grilu a otočte ho do polohy SILNÉ (HIGH)

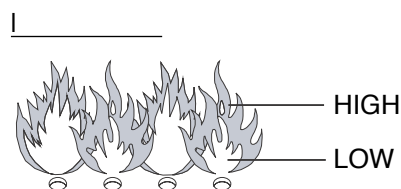
- Ak sa horák nezapáli po 3 pokusoch, odpojte prívod plynu a počkajte 5 minút. Potom to skúste znova. Tým umožníte nahromadenému plynu rozptýliť sa. Opakujte postup vyššie a skúste to znova.
- Ak sa vám nepodarí horák zapáliť, prečítajte si časť „Príručka riešenia problémov“, ktorá vám pomôže zistiť príčinu a požadovaný postup. Môžete tiež použiť zápalku, ako je to popísané ďalej.

ZAPALOVANIE HORÁKU PRÍDAVNÉHO GRILU POMOCOU ZÁPALIEK

Iba model Brahma 5.2
223.9352.000 – 223.9352.200
223.9952.000 – 223.9952.200

- Otvorte veko grilu
- Vyberte z grilu ohrievaciu mriežku
- Do priloženého držiaka na zápalky vložte zápalku
- Podržte horiacu zápalku v blízkosti ľavej strany horáku prídavného grilu.
- Stlačte ovládacie tlačidlo horáku prídavného grilu a otočte ho do polohy SILNÉ (HIGH). Horák by sa mal do 5 sekúnd zapáliť. Ak sa tak nestane, otočením ovládacieho tlačidla horák vypnite a počkajte 5 minút, kým sa plyn rozptýli.
- Opakujte kroky 1 až 5. Ak sa horák ani po treťom pokuse nezapáli, prečítajte si časť „Príručka riešenia problémov“

VIZUÁLNA KONTROLA PLAMEŇA



Ak plamene horákov vyskočia pri prevádzke grilu zo skrinky s horákmi, okamžite vypnite horáky pomocou ovládacích tlačidiel. Pred ďalším zapnutím grilu počkajte 5 minút, kým sa plyn rozptýli. Ak problém pretrváva, prečítajte si časť „Príručka riešenia problémov“. Pri každom zapálení grilu by ste mali skontrolovať plamene. (obr. I) Ak plameň horí správne, mal by mať takmer celý modrú farbu s prímiesou žltej v hornej časti. Ak je plameň veľmi malý a má z väčšej časti žltú farbu, vypnite gril a skontrolujte, či nie sú vo Venturiho trubiciach nejaké prekážky, prípadne si prečítajte časť „Príručka riešenia problémov“.

VYPÍNANIE GRILU

- Zatvorte ventil plynovej fľaše.

- Otočte všetky ovládacie tlačidlá horákov do polohy VYPNUTÉ (OFF). Ak dodržíte pokyny vyššie, v systéme by sa už nemal nachádzať žiadny plyn pod tlakom.

POUŽÍVANIE PRÍDAVNÉHO GRILU

Iba model Brahma 5.2
223.9352.000 – 223.9352.200
223.9952.000 – 223.9952.200

- Tento prídavný gril pracuje na batérie (nie sú priložené)
- Ak motor nepoužívate, skladujte ho na suchom mieste
- Prídavný gril používajte iba vonku a iba na zamýšľané účely
- Nedovoľte, aby prídavný gril používali deti

UŽITOČNÉ TIPY PRE POUŽÍVANIE GRILU

PRVÉ POUŽITIE VÁŠHO ZARIADENIA BRAHMA

Keď používate plynový gril po prvýkrát, musíte ho nechať zabehnúť – nechať ho krátky čas v prevádzke bez potravín. Ak chcete gril zabehnúť, zapáľte ho. Zatvorte veko a **udržujte teplotu na hodnote SILNÉ (HIGH) 15 minút**. Počas tohto času veko neotvárajte. Potom veko otvorte a nechajte zariadenie v prevádzke ďalších 5 minút v polohe SILNÉ „High“. Potom bude gril pripravený na použitie.

ZAHRIEVANIE GRILU

Pred vložením potravín na gril ho nechajte rozohriať. Zatvorte veko a aspoň 10 minút nahrievajte plochu grilu pri **nastavení na SILNÉ (HIGH)**. Ak chcete piecť na nižšej teplote, než je nastavenie SILNÉ (HIGH), otočte pred umiestnením potravín na gril ovládacie tlačidlá do požadovanej polohy.

ČAS PEČENIA

Skutočný čas pečenia sa líši podľa rôznych faktorov, ako je chuť, vonkajšia teplota a vietor. Skúsenosti vás naučia tento čas odhadovať.

UDRŽANIE VZBLKNUTÍ POD KONTROLOU

Pri používaní grilu je normálne, že občas dochádza k vzbĺknutiam. Ak ich je však príliš veľa, zvyšuje sa teplota grilu, čo môže spôsobiť zapálenie nahromadeného tuku a požiar.

Ak chcete znížiť riziko vzbĺknutí:

- Pred pečením odstráňte z mäsa nadbytočný tuk
- Tučné mäso (kuracie a bravčové) pečte na miernom nastavení
- Skontrolujte, že nie je otvor na odtok tuku zapchaný a že nie je nádoba na zbieranie odkvapkávajúceho tuku plná
- Pri pečení zatvorte veko, čím zaľadíte prívodu vzduchu a znížite nastavenie teploty

POZNÁMKA: Ak je veko zatvorené, gril si bude udržiavať stálejšiu teplotu a potraviny sa upečú rýchlejšie a s menšou spotrebou energie.

Ak pri pečení vyhasnú horáky, otvorte veko, vypnite horáky a počkajte päť minút, aby sa plyn rozptýlil, než horáky znova zapálite.

ZABRÁNENIE PRILEPENIU POTRAVÍN NA MRIEŽKU

- Než potraviny umiestnite na mriežku, jemne ich potrite olejom
- Môžete tiež natrieť mriežku malým množstvom kuchynského oleja, čím zabránite prilepeniu potravín
- Až potraviny umiestnite na mriežku, neotáčajte ich príliš rýchlo

UPOZORNENIE:

- Ak je gril v prevádzke, nikdy ho nenechávajte bez dozoru, hlavne v prítomnosti detí alebo domácich zvierat. Gril pravidelne kontrolujte a ubezpečte sa, že všetky jeho súčasti správne fungujú
- Prístupné časti (veko, nádoba na odkvapkávanie tuku, zásobníky Aromaz® atď.) môžu byť veľmi horúce. Ak sa dotýkate týchto častí, používajte dostatočnú ochranu. Udržujte zariadenie mimo dosahu detí.
- Nikdy gril nepresúvajte, kým je v prevádzke
- Nikdy nepoužívajte ako palivo uhlie, drevo ani brikety
- Nikdy nepoužívajte ako palivo lávové kamene ani keramické brikety

ČISTENIE A ÚDRŽBA

Ak chcete predĺžiť životnosť grilu, vykonajte všetky nasledujúce postupy aspoň raz ročne, najlepšie na začiatku sezóny grilovania. Ak chcete svoj gril správne

chrániť, odporúčame zakúpiť ochranný kryt barbecook®.

MRIEŽKY A PLOCHY NA PEČENIE

Po každom použití nechajte gril vychladnúť a vyčistite mriežky pomocou jemnou kefkou. Mriežky môžete tiež umyť zvláštnym čistiacim prostriedkom na email barbecook®, jemným čistiacim prostriedkom alebo jedlou sódou. Nikdy nepoužívajte kuchynské čistiace prostriedky na rúry.

HORÁKY A VENTURIHO TRUBICE

Horáky a Venturiho trubice by ste mali aspoň dvakrát ročne vybrať a vyčistiť. Venturiho trubice dôkladne vyčistite. Všetky zapchané otvory uvoľnite pomocou tenkého drôtu (napr. roztvorenou kancelárskou sponkou). Skontrolujte, že je dno skrinky s horákmi čisté a že nie sú žiadne otvory zapchané. Podľa pokynov umiestnite horák späť na miesto a skontrolujte, že sú Venturiho trubice na správnom mieste nad ventilmi vývodu. Ak je horák prasknutý, sú na ňom zvláštne otvory alebo je inak poškodený, mali by ste ho vymeniť.

VYPÁLENIE

Po použití môžete nechať zariadenie zapnuté približne ďalších 10 minút bez potravín a so zatvoreným vekom. Všetky horáky by mali byť v polohe SILNÉ (HIGH). Týmto spôsobom sa väčšina nečistôt spáli, čo uľahčí ďalšie čistenie. Nechajte zariadenie vychladnúť. Potom môžete odstrániť spálený prach pomocou jemnej kefy a očistiť gril mydlovou vodou.

SKLADOVANIE

Ak zariadenie nepoužívate, odpojte prívod plynu z plynovej fľaše. Gril a plynovú fľašu skladujte vonku na dobre vetranom mieste.

Nikdy ich neskladujte v garáži, v kólni ani na inom uzavretom mieste, ani v blízkosti otvoreného ohňa alebo zdroja tepla. Gril môžete skladovať i vnútri, ak je plynová fľaša odpojená od zariadenia a uskladnená vonku na dobre vetranom mieste. Počas zimného obdobia musí byť gril uskladnený vnútri. Niekoľko tipov:

- Očistite horáky a potrite ich kuchynským olejom. Zabalte ich do papiera.
- Očistite mriežky na pečenie a potrite ich kuchynským olejom. Zabalte ich do papiera a uložte ich vonku.
- Ak zariadenie skladujete vonku, chráňte ho pomocou ochranného krytu barbecook®.
- Plynovú fľašu neskladujte vnútri

ZÁRUKA

Na vaše zariadenie barbecook® je poskytovaná dvojiročná záruka na všetky výrobné chyby. Táto záruka platí od dátumu zakúpenia, ak je zariadenie používané v súlade s týmito pokynmi. Vaše potvrdenie o zakúpení s dátumom kúpy je zároveň záručným listom.

Toto zariadenie barbecook® nie je vhodné na komerčné použitie.

Táto záruka je limitovaná na opravu alebo výmenu dielov, ktoré sa ukázali ako chybné pri bežnom používaní a servise.

Táto záruka sa nevzťahuje na poruchy v dôsledku nesprávnej montáže, nesprávneho použitia, modifikácií zariadenia, rozeberania zariadenia, bežného opotrebovania alebo nedostatočnej údržby.

RIEŠENIE PROBLÉMOV		
Problém	Pravdepodobná príčina	Riešenie
Nie je možné zapáliť horák (zapaľovačom ani zápalkou)	<ul style="list-style-type: none"> • Zapchané Venturiho trubice 	<ul style="list-style-type: none"> • Vyčistite Venturiho trubice
Gril nevydáva dostatočné teplo	<ul style="list-style-type: none"> • Ventil plynovej fľaše je zatvorený • Venturiho trubice nie sú v správnej polohe nad ventilmi vývodu • Otvory horákov sú zapchané • Plynová fľaša je prázdna alebo takmer prázdna • Na fľašu nie je správne umiestnený regulátor 	<ul style="list-style-type: none"> • Otvorte ventil plynovej fľaše • Znova namontujte Venturiho trubice • Vyčistite otvory alebo namontujte nový horák • Nová plynová fľaša • Utiahnite konektor regulátora • Odpojte hadicu
Žlté plamene	<ul style="list-style-type: none"> • Venturiho trubice sú čiastočne zapchané • Soľ na horáku • Jednotka je pripojená k zdroju butánu. 	<ul style="list-style-type: none"> • Vyčistite Venturiho trubice • Vyčistite horák • Pripojte jednotku k zdroju propánu s pomocou správneho tlakového regulátora.
Nie je možné zapáliť horák pomocou zapaľovača	<ul style="list-style-type: none"> • Drôt zapaľovača nie je správne namontovaný • Porucha elektródy zapaľovania • Chybné uzemnenie • Porucha zapaľovača 	<ul style="list-style-type: none"> • Skontrolujte všetky pripojenia • Skontrolujte namontovanie elektród, horáku a zapaľovača • Vymeňte zapaľovač
Plamene vyskakujú zo skrinky s horákmi	<ul style="list-style-type: none"> • Veterné počasie • Plynová fľaša je takmer prázdna 	<ul style="list-style-type: none"> • Pri presune grilu otočte zadnú stranu tak, aby smerovala proti smeru vetra • Nová plynová fľaša alebo naplňte aktuálne používanú
Príliš veľké teplo a vzbĺknutia	<ul style="list-style-type: none"> • Potraviny s veľkým množstvom tuku • Zapchaný otvor na odkvapkávanie tuku • Systém na pečenie nie je správne umiestnený 	<ul style="list-style-type: none"> • Orežte nadbytočný tuk alebo znížte teplotu • Vyčistite dno skrinky s horákmi a horáky • Umiestnite systém na pečenie do správnej polohy

Plamene za ovládacím panelom	<ul style="list-style-type: none"> • Zapchané Venturiho trubice 	<ul style="list-style-type: none"> • Okamžite vypnite prívod plynu, nechajte gril vychladnúť a vyčistite Venturiho trubice
Regulátor vydáva hučanie	<ul style="list-style-type: none"> • Dočasná situácia, zapríčinená vysokou teplotou vonkajšieho prostredia alebo plnou plynovou fľašou 	<ul style="list-style-type: none"> • Nejde o chybu ani riziko
Neúplný plameň	<ul style="list-style-type: none"> • Zapchaný, hrdzavý alebo deravý horák 	<ul style="list-style-type: none"> • Vyčistite alebo vymeňte horák
Stojan ohrievacej mriežky nezapadá na miesto	<ul style="list-style-type: none"> • Nohy stojana majú príliš veľký alebo príliš malý uhol 	<ul style="list-style-type: none"> • Nohy stojana ohrievacej mriežky sú nastaviteľné. Ohnite ich tak, aby zapadali do otvorov stojana ohrievacej mriežky.

PRÍRUČKA NA RIEŠENIE PROBLÉMOV S ELEKTRICKÝM ZAPALOVANÍM

Problém	Pravdepodobná príčina	Riešenie
Po stlačení tlačidla zapalovača sa nevytvoria iskry; žiadny zvuk	<ul style="list-style-type: none"> • Batéria nie je správne nainštalovaná • Prázdna batéria • Tlačidlo zapalovača nie je správne namontované • Porucha generátora iskier 	<ul style="list-style-type: none"> • Vložte batériu (uistite sa, že sú kontakty 0+0 a 0-0 v správnej polohe, pól 0+0 hore a pól 0-0 dole) • Vymeňte batériu • Odskrutkujte tlačidlo a znova ho namontujte • Vymeňte generátor iskier
Po stlačení tlačidla zapalovača sa nevytvoria iskry; je počuť zvuk	<ul style="list-style-type: none"> • Chybné uzemnenie 	<ul style="list-style-type: none"> • Odstráňte a znova pripojte všetky pripojenia generátora iskier a elektród
Iskry sa vytvárajú, ale nie na všetkých elektródach alebo nie sú dostatočne silné	<ul style="list-style-type: none"> • Chybné uzemnenie • Iskry odlietajú od horákov • Slabá batéria • Elektródy sú mokré • Elektródy sú prasknuté alebo sú poškodené („dochádza k vytváraniu iskier“) 	<ul style="list-style-type: none"> • Odstráňte a znova pripojte všetky pripojenia generátora iskier a elektród • Ak dochádza k iskreniu, ale iskry sa nevytvárajú na horákoch, môže ísť o poruchu vedenia. Vymeňte káble. • Vymeňte batériu • Pomocou papierových vreckoviek odstráňte špinu • Vymeňte prasknuté alebo poškodené elektródy

SYSTÉM AROMAZ®

Pod mriežkou grilu Brahma sú dve misky, ktoré môžete naplniť svojou obľúbenou grilovacou prísadou (víno, pivo, portské víno, bylinky alebo opekané zemiaky s vodou, atď.).

System Aromaz® vytvára tie najšľavnatejšie a najchutnejšie jedlá, aké boli kedy pripravené na plynovom grile.

VYKUROVACÍ TURBO SYSTÉM

Gril Brahma je vybavený veľmi vysokokapacitnými horákmi (10/15 kW). Ďalšou funkcionalitou je nový Vykurovací turbo systém: Váš gril Brahma je okamžite pripravený na grilovanie a teplo sa distribuuje optimálne.

Výhoda: gril Brahma využíva 20 % menej plynu než akýkoľvek iný plynový gril.

SL

Inštrukcie na inštaláciu, používanie a údržbu

INFORMACIJE O VARNOSTI

TA NAPRAVA JE NAREJENA SAMO ZA UPORABO NA PROSTEM ČE VOHATE PLIN:

1. ZAPRITE DOVOD PLINA
 2. POGASITE KAKRŠENKOLI ODPRT OGENJ
 3. ODPRITE POKROV
 4. ČE VONJ ŠE OSTAJA, NEMUDOMA POKLIČITE SVOJEGA DOBAVITELJA PLINA ALI GASILCE
- UPORABNIK JE ODGOVOREN ZA PRAVILNO NAMESTITEV IN UPORABO ŽARA.
 - NEUPOŠTEVANJE NAVODIL V TEM PRIROČNIKU LAHKO POVZROČI NEVARNOST POŽARA ALI EKSPLOZIJE.

- NEUPOŠTEVANJE NAVODIL V TEM PRIROČNIKU LAHKO POVZROČI HUDE TELESNE POŠKODBE IN MATERIALNO ŠKODO.
- KO DELATE S POSEBNO VROČIMI DELI, UPORABLJAJTE ZAŠČITNE ROKAVICE
- PREDELAVA ŽARA JE NEVARNA IN PREPOVEDANA. NAPRAVO JE POTREBNO NAMESTITI V SKLADU Z VELJAVNIMI PREDPISI.
- JEKLENKO SHRANJUJTE NA PROSTEM V DOBRO PREZRAČENEM OBMOČJU
- NIKOLI NE POSTAVITE NADOMESTNE JEKLENKE (POLNE ALI PRAZNE) POD ALI ZRAVEN ŽARA, KI JE V UPORABI.
- NIKOLI NE SHRANJUJTE ALI UPORABLJAJTE BENCINA ALI DRUGIH VNETHLJIVIH HLAPOV IN TEKOČIN V BLIŽINO TEGA ALI KATEREGAKOLI DRUGEGA ŽARA.
- GORLJIVI MATERIALI NE SMEJO BITI BLIŽJE KOT 76 CM OD ŽARA
- V OBMOČJU OKROG ŽARA NAJ NIKOLI NE BO GORLJIVIH MATERIALOV,

BENCINA ALI DRUGIH VNETHLJIVIH TEKOČIN

- ŽAR UPORABLJAJTE SAMO NA PROSTEM V DOBRO PREZRAČENEM OBMOČJU IN NAJMANJ 3 M ODDALJENEGA OD BIVALIŠČA ALI ZGRADBE.
- NAPRAVE NE UPORABLJAJTE POD BALKONOM ALI POD LISTI
- ŽARA NE UPORABLJAJTE NA LADJI ALI DRUGIH REKREATIVNIH VOZILIH
- ŽARA NE UPORABLJAJTE V GARAŽI, LOPI, NA HODNIKI ALI DRUGIH OGRAJENIH OBMOČJIH
- KO ŽAR UPORABLJATE, GA NE PUSČAJTE BREZ NADZORA
- NE OVIRAJTE TOKA IZGOREVAJOČEGA IN VENTILACIJSKEGA ZRAKA DO ŽARA
- ŽARA NE UPORABLJAJTE, ČE STE PILI ALI ALKOHOL ALI JEMALI DROGO
- DOSTOPNI DELI LAHKO POSTANEJO ZELO VROČI. (MAJHNI) OTROCI IN ŽIVALI SE NE SMEJO PRIBLIŽATI ŽARU.
- MED UPORABO ŽARA NE PREMIKAJTE



barbecue® and Aromaz® are registered trade marks of
SAEY Home & Garden N.V. Industrielaan 4 / B-8501 Heule (Kortrijk) Belgium
www.barbecue.com