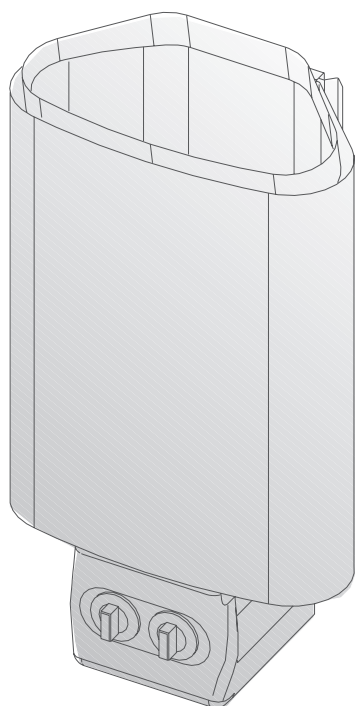
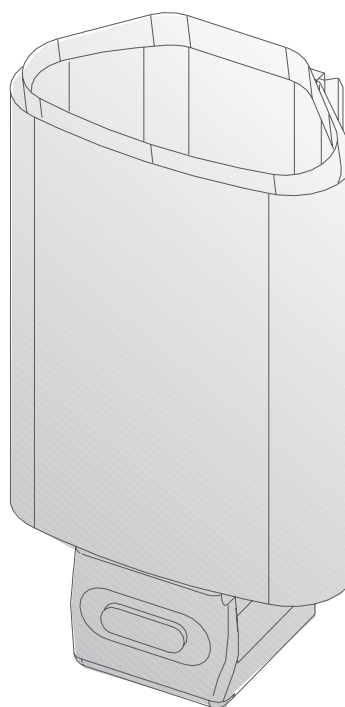


136, 136E

FI	Sähkökiukaan käyttö- ja asennusohje
SV	Monterings- och bruksanvisning för bastuaggregat
EN	Instructions for Installation and Use of Electric Sauna Heater
DE	Gebrauchs- und Montageanleitung des Elektrosaunaofens
FR	Instructions d'installation et mode d'emploi du poêle électrique
NL	Instructies voor installatie en gebruik van de elektrische saunaoven
RU	Инструкция по установке и эксплуатации электрической каменки для саун
IT	Istruzioni per l'uso e installazione
PL	Instrukcja instalacji i eksploatacji elektrycznego pieca do sauny
CS	Pokyny k montáži a použití elektrického topného tělesa do sauny
SK	Návod na inštaláciu a používanie elektrického saunového ohrievača



136



136E

Niniejsza instrukcja instalacji i eksploatacji jest przeznaczona dla właścicieli sauny lub osób odpowiedzialnych za saunę, jak również dla elektryków odpowiedzialnych za podłączenie elektrycznego pieca. Po zakończeniu instalacji osoba odpowiedzialna powinna przekazać niniejszą instrukcję właścicielowi sauny lub osobie odpowiedzialnej za jej eksploatację. Przed rozpoczęciem eksploatacji pieca należy dokładnie zapoznać się z niniejszą instrukcją.

Piec służy do ogrzewania kabiny sauny do odpowiedniej temperatury kąpiel. Pieców nie wolno używać do żadnych innych celów.

Gratulujemy Państwu dobrego wyboru!

Gwarancja:

- Okres gwarancji na piece i urządzenia sterujące stosowane w saunach przeznaczonych do użytku w domach jednorodzinnych wynosi dwa (2) lata.
- Okres gwarancji na piece i urządzenia sterujące stosowane w saunach przeznaczonych do użytku w mieszkaniach znajdujących się w domach wielorodzinnych wynosi jeden (1) rok.
- Gwarancja nie obejmuje usterek wynikłych z nie przestrzegania instrukcji montażu, użytkowania lub prac konserwacyjnych.
- Gwarancja nie obejmuje uszkodzeń powstałych na skutek użycia innych kamieni niż zalecane przez producenta pieca.

SPIS TREŚCI

1. EKSPLOATACJA PIECA	63
1.1. Układanie kamieni używanych w saunie.....	63
1.1.1. Konserwacja.....	63
1.2. Nagrzewanie sauny.....	63
1.3. Eksploatacja pieca.....	64
1.3.1. Włączanie pieca.....	64
1.3.2. Ustawianie czasu (wyłącznik czasowy).....	64
1.3.3. Wyłączanie pieca.....	64
1.3.4. Ustawianie temperatury.....	65
1.4. Polewanie wodą rozgrzanych kamieni.....	65
1.5. Wskazówki korzystania z sauny.....	65
1.6. Ostrzeżenia.....	66
1.6.1. Opis symboli.....	66
1.7. Wyszukiwanie usterek.....	66
2. KABINA SAUNY	68
2.1. Konstrukcja kabiny sauny.....	68
2.1.1. Ciemnienie ścian sauny.....	68
2.2. Wentylacja kabiny sauny.....	69
2.3. Moc pieca.....	69
2.4. Higiena kabiny.....	70
3. INSTRUKCJA INSTALACJI	71
3.1. Czynności wstępne.....	71
3.2. Mocowanie pieca na ścianie.....	72
3.3. Podłączenie elektryczne.....	73
3.3.1. Podłączanie kabla przyłączeniowego do grzejnika.....	73
3.3.2. Rezystancja izolacji pieca elektrycznego.....	74
3.4. Instalowanie modułu sterującego i czujników (136E).....	74
3.5. Resetowanie wyłącznika termicznego.....	74
4. CZĘŚCI ZAMIENNE	77

Tyto pokyny k montáži a použití jsou určeny jak pro majitele nebo osobu zodpovědnou za provoz sauny, tak i pro elektrotechnika zodpovědného za montáž topného tělesa. Po dokončení montáže předá osoba zodpovídající za montáž tyto pokyny majiteli sauny nebo osobě, která je za její provoz zodpovědná. Před použitím topného tělesa si důkladně přečtete návod k použití.

Topné těleso je určeno k vytápění domácích saun na provozní teplotu. Topné těleso se nesmí používat k žádnému jinému účelu.

Blahopřejeme Vám k vaší volbě!

Záruka:

- Záruční doba, poskytovaná na topná tělesa a ovládací zařízení používaná v saunách a využívaných rodinami, je dva (2) roky.
- Záruční doba, poskytovaná na topná tělesa a ovládací zařízení používaná v saunách využívaných hromadně více obyvateli domu je jeden (1) rok.
- Záruka se nevztahuje na závady způsobené nesprávnou instalací, nesprávným používáním nebo nesprávnou údržbou.
- Záruka se nevztahuje na závady způsobené používáním kamenu, které nejsou doporučené výrobcem saunových kamen.

OBSAH

1. NÁVOD K POUŽITÍ	63
1.1. Skládání saunových kamenů.....	63
1.1.1. Údržba.....	63
1.2. Vytápění sauny.....	63
1.3. Obsluha kamen.....	64
1.3.1. Zapnutí kamen.....	64
1.3.2. Přednastavení času (načasované zapnutí).....	64
1.3.3. Vypnutí kamen.....	64
1.3.4. Nastavení teploty.....	65
1.4. Lítí vody na zahřáté kameny.....	65
1.5. Pokyny k saunování.....	65
1.6. Varování.....	66
1.6.1. Popis symbolů.....	66
1.7. Řešení problémů.....	66
2. MÍSTNOST SAUNY	68
2.1. Konstrukce místnosti sauny.....	68
2.1.1. Černání stěn sauny.....	68
2.2. Větrání místnosti sauny.....	69
2.3. Výkon kamen.....	69
2.4. Hygiena v místnosti sauny.....	70
3. NÁVOD K INSTALACI	71
3.1. Před instalací.....	71
3.2. Upevnění kamen na stěnu.....	72
3.3. Připojení k elektrické síti.....	73
3.3.1. Připojení připojovacího kabelu ke kamnům.....	73
3.3.2. Izolační odpor elektrických kamen.....	74
3.4. Instalace řídicí jednotky a čidel (136E).....	74
3.5. Resetování ochrany proti přehřátí.....	74
4. NÁHRADNÍ DÍLY	77

Tento návod na inštaláciu a používanie je určený pre majiteľa sauny alebo osobu zodpovednú za prevádzkovanie sauny, a taktiež pre elektroinštalatéra zodpovedného za elektrickú inštaláciu ohrievača. Po dokončení inštalácie by osoba zodpovedná za inštaláciu mala predať tento návod majiteľovi sauny alebo osobe zodpovednej za jej prevádzku. Pred použitím ohrievača si pozorne prečítajte návod na použitie.

Ohrievač je určený na vykúrenie saunovacej miestnosti na saunovaciu teplotu. Nesmie sa používať na žiadne iné účely.

Blahoželáme k vašej voľbe!

Záruka:

- Záručná doba na ohrievače a ovládacie zariadenie používané v samostatných rodinných saunách je dva (2) roky.
- Záručná doba na ohrievače a ovládacie zariadenie používané v spoločných saunách pre obyvateľov bytových jednotiek je jeden (1) rok.
- Záruka sa nevzťahuje na poruchy spôsobené nedodržaním pokynov k inštalácii, používaniu alebo údržbe.
- Záruka sa nevzťahuje na poruchy spôsobené používaním kameňov, ktoré neboli odporúčané výrobcom ohrievača.

OBSAH

1. NÁVOD NA POUŽITIE	78
1.1. Ukladanie saunových kameňov	78
1.1.1. Údržba	78
1.2. Vykurovanie sauny	78
1.3. Použitie kachlí.....	78
1.3.1. Zapnutie kachlí.....	79
1.3.2. Prednastavenie času (načasované zapnutie)	79
1.3.3. Vypnutie kachlí.....	79
1.3.4. Nastavenie teploty.....	79
1.4. Liatie vody na zohriate kamene	79
1.5. Pokyny na saunovanie	80
1.6. Varovania	80
1.6.1. Popis symbolov.....	80
1.7. Riešenie problémov	80
2. MIESTNOSŤ SAUNY.....	82
2.1. Konštrukcia miestnosti sauny.....	82
2.1.1. Černenie stien sauny	82
2.2. Vetranie sauny	83
2.3. Výkon kachlí	83
2.4. Hygiena v saune.....	83
3. NÁVOD NA INŠTALÁCIU.....	84
3.1. Pred inštaláciou	84
3.2. Upevnenie kachlí na stenu	85
3.3. Elektrické pripojenia.....	85
3.3.1. Pripojenie pripojovacieho kábla ku kachliam.....	86
3.3.2. Izolačný odpor elektrických kachlí	86
3.4. Inštalácia riadiacej jednotky a snímačov (136E).	87
3.5. Resetovanie ochrany proti prehriatiu	87
4. NÁHRADNÉ DIELY	89

1. EKSPLOATACJA PIECA

1.1. Układanie kamieni używanych w saunie

Odpowiednie ułożenie kamieni ma duży wpływ na funkcjonowanie pieca (rys. 1).

Ważne informacje o kamieniach sauny:

- Kamienie powinny mieć średnicę 5–10 cm.
- Używaj kamieni o nieregularnych kształtach przeznaczonych do pieców. Perydotyt, diabaz-oliwinowy i oliwin to odpowiednie materiały.
- **Nie używaj lekkich, porowatych „kamieni” ceramicznych ani miękkich steatytów. Podgrzane nie absorbują wystarczająco ciepła. Może to spowodować uszkodzenie grzałek.**
- Zmyj pył z kamieni przed włożeniem ich do pieca.

Podczas umieszczania kamieni:

- Nie wrzucaj kamieni do pieca.
- Nie blokuj kamieni pomiędzy grzałkami.
- Kamieni nie należy układać zbyt ciasno, należy pozostawić miejsce na przepływ powietrza przez piec.
- Układaj kamienie tak, aby podtrzymywały się wzajemnie, a ich ciężar nie przenosił się na grzałki.
- Nie układaj wysokiej sterty kamieni na piecu.
- Przedmioty lub urządzenia, które mogłyby zmienić przepływ powietrza przez piec, nie powinny być umieszczane w miejscu na kamieniach lub w pobliżu pieca.

1. NÁVOD K POUŽITÍ

1.1. Skládání saunových kamenů

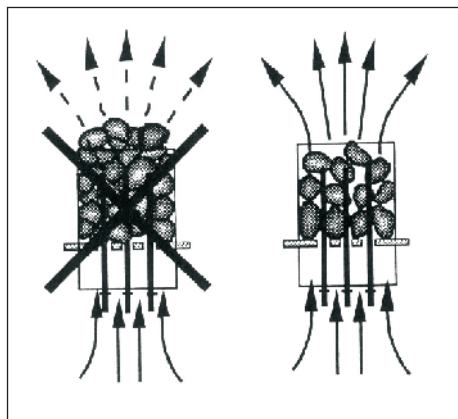
Způsob skládání saunových kamenů má velký vliv na funkci kamenů (obrázek 1).

Důležité informace o saunových kamenech:

- Kameny by měly mít průměr 5–10 cm.
- Používejte výhradně hranaté saunové kameny s hrubým povrchem, které jsou určeny pro použití v kamnech. Vhodnými druhy kamene jsou peridotit, olivín-dolerit a olivín.
- **V kamnech se nesmějí používat lehké porózní keramické „kameny” ani měkké mastekové kameny. Když se zahřejí, neabsorbují dostatek tepla. To může způsobit poškození topných článků.**
- Než kameny naskládáte do kamen, tak je omyjte, aby nebyly zaprášené.

Při umísťování kamenů dbejte prosím na následující:

- Kameny do kamen nevhazujte.
- Nevkliňujte kameny mezi topná tělesa.
- Skládejte kameny tak, aby se vzájemně podpíraly a nezatěžovaly topné články.
- Nepokládejte na kamna vysokou hromadu kamenů.
- Do prostoru pro kameny uvnitř kamen se nesmějí umísťovat předměty nebo zařízení, které by mohly měnit množství nebo směr vzduchu, který kamny proudí.



Rys. 1. Układanie kamieni w piecu

Obrázek 1. Skládání saunových kamenů

1.1.1. Konserwacja

Z powodu dużych wahań temperatury kamienie z czasem się rozpadają. Poprawiaj ułożenie kamieni przynajmniej raz w roku, lub częściej, jeśli sauna jest stale używana. Równocześnie usuń wszystkie fragmenty kamieni ze spodu pieca i zastąp rozpadające się kamienie nowymi. Dzięki temu zachowane zostaną optymalne parametry pieca, a ryzyko przegrzania zniknie.

1.2. Nagrzewanie sauny

Nowy piec, włączony po raz pierwszy, wraz z kamieniami wydziela charakterystyczny zapach. Aby go usunąć, trzeba dobrze przewietrzać pomieszczenie sauny.

Jeśli moc wyjściowa pieca jest dopasowana do kabiny, nagrzanie prawidłowo izolowanej sauny do

1.1.1. Údržba

Kvůli velkým rozdílům teplot se saunové kameny při používání rozpadají. Alespoň jednou ročně, nebo při frekventovaném používání sauny častěji, kameny znovu přeskládejte. Zároveň zespodu odstraňte případné úlomky kamenů a rozpadlé kameny vyměňte za nové. Když to uděláte, topné schopnosti kamenů zůstanou optimální a vyhnete se riziku přehřátí.

1.2 Vytápění sauny

Když kamna použijete poprvé, tak kamna i kameny vydávají zápach. Abyste se zápachu zbavili, je třeba místnost sauny účinně větrat.

Je-li výkon kamen pro místnost sauny odpovídající, bude trvat přibližně hodinu, než správně

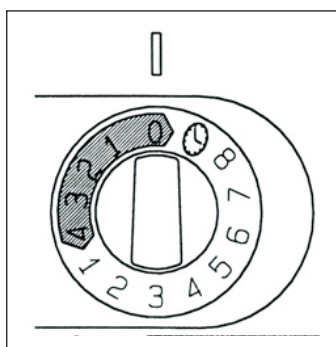
wymaganej temperatury trwa około godziny (►2.3.). Kamienie używane w saunie osiągają wymaganą temperaturę kąpieli jednocześnie z całym pomieszczeniem sauny. Właściwa temperatura w pomieszczeniu sauny wynosi 65–80 °C.

1.3. Eksploatacja pieca

Przed włączeniem pieca zawsze trzeba sprawdzić, czy na piecu lub w jego pobliżu nie znajdują się żadne przedmioty. ►1.6.

- Model 136 jest wyposażone w zegar i termostat. Zegar służy do ustawiania czasu działania pieca, a termostat – odpowiedniej temperatury. ►1.3.1.–1.3.4.
- Obsługa pieca 136E możliwa jest tylko za pośrednictwem specjalnych sterowników. Przed rozpoczęciem eksploatacji należy dokładnie zapoznać się z instrukcją obsługi sterownika pieca.

1.3.1. Włączanie pieca



Rys. 2. Przełącznik zegara
Obrázek 2. Časovač



Ustaw przełącznik zegara na „włączony” (A na rysunku 2, 0–4 godziny). Piec rozpoczyna grzanie.

1.3.2. Ustawianie czasu (wyłącznik czasowy)



Ustaw przełącznik zegara na „ustawianie czasu” (B na rysunku 2, 0–8 godzin). Piec rozpocznie grzanie, gdy przełącznik przesunie się na obszar „włączony”. Piec będzie włączony przez około cztery godziny.

Przykład: Chcesz wyjść na trzy godzinny spacer, a później wziąć kąpiel w saunie. Ustaw pokrętko zegara w poz. „ustawianie czasu” (na 2).

Zegar rozpoczyna odliczanie, a po 2 godzinach – grzanie. Ponieważ ogrzanie kabiny zajmuje około godziny, sauna będzie przygotowana po trzech godzinach, to jest wtedy, gdy wrócisz ze spaceru.

1.3.3. Wyłączanie pieca



Piec wyłącza się, gdy zegar ustawi przełącznik ponownie na zero. Możesz wyłączyć piec samodzielnie, ustawiając pokrętko w pozycji zero.

Wyłącz piec po kąpieli. Czasami zaleca się pozostawienie na chwilę włączonego pieca, by osuszyć drewniane części sauny.

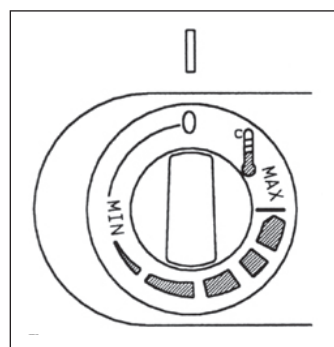
odizolovaná sauna dosáhne požadované teploty (►2.3.). Saunové kameny normálně dosáhnou saunovací teploty ve stejnou chvíli jako místnost sauny. Vhodná teplota v místnosti sauny je přibližně 65–80 °C.

1.3. Obsluha kamen

Než kamna zapnete, vždy zkontrolujte, že na jejich povrchu ani v určené bezpečné vzdálenosti od nich se nenachází žádný předmět. ►1.6.

- Model kamen 136 je vybaven časovačem a termostatem. Časovač slouží pro nastavení doby zapnutí a termostat slouží pro nastavení vhodné teploty. ►1.3.1.–1.3.4.
- Model kamen 136E je řízen samostatnou řídicí jednotkou. Viz návod k použití ke zvolenému modelu řídicí jednotky.

1.3.1. Zapnutí kamen



Rys. 3. Przełącznik termostatu
Obrázek 3. Vypínač termostatu



Přepněte časovač do polohy „zapnuto” (pole A na obrázku 2, 0–4 hodiny). Kamna začnou hned topit.

1.3.2. Přednastavení času (načasované zapnutí)



Přepněte časovač do polohy pro „přednastavení” (pole B na obrázku 2, 0–8 hodin). Kamna začnou topit, když se časovač přepne zpět do polohy „zapnuto”. Kamna pak zůstanou zapnutá přibližně čtyři hodiny.

Příklad: Chcete se jít na tři hodiny projít a poté si dát saunu. Přepněte časovač do polohy pro „přednastavení” na číslici 2.

Časovač se aktivuje. Po dvou hodinách začnou kamna topit. Sauna se ale vytápí asi hodinu, takže k použití bude připravená asi po třech hodinách, tzn., až se vrátíte z vycházky.

1.3.3. Vypnutí kamen



Kamna se vypnou, když se časovač přepne zpět na nulu. Kamna můžete kdykoliv vypnout tak, že časovač přepnete na nulu sami.

Po saunování kamna vypněte. Někdy může být vhodné ponechat kamna ještě chvíli zapnutá, aby se dřevěné části sauny důkladně vysušily.

UWAGA! Zawsze sprawdzaj, czy piec się wyłączył po tym, jak zegar ustawił przełącznik na zero.

1.3.4. Ustawianie temperatury

Termostat (rys. 3) służy do utrzymywania pożądanej temperatury w kabinie sauny. Dobierz najbardziej odpowiadające Ci ustawienie eksperymentalnie.

Rozpocznij od ustawienia maksymalnego. Jeśli podczas kąpieli temperatura zbyt wzrośnie, przekręć lekko pokrętko w lewo. Uwaga! Nawet najmniejsze odchylenie od pozycji maksymalnej znacząco zmieni temperaturę w saunie.

1.4. Polewanie wodą rozgrzanych kamieni

Rozgrzane powietrze w saunie staje się suche. Dlatego nagrzane kamienie w saunie trzeba polewać wodą, aby zwiększyć wilgotność powietrza do pożądanej poziomu. Ciepło i para różnie działają na poszczególne osoby – eksperymentując, znajdziesz odpowiednie dla siebie ustawienia.

UWAGA! Pojemność czerpaka wynosi 0,2 litra. Ilość wody jednorazowo wylewanej na kamienie nie powinna być większa od 0,2 l, ponieważ przy polaniu kamieni większą ilością wody tylko jej część wyparuje, a reszta w postaci wrzątku może rozprysnąć się na osoby korzystające z sauny. Nie wolno polewać kamieni wodą, gdy w pobliżu pieca znajdują się inne osoby, ponieważ rozgrzana para wodna może spowodować oparzenia.

UWAGA! Woda, którą polewa się kamienie, powinna spełniać wymagania określone dla czystej wody gospodarczej (tabela 1). Dla zapachu można dodawać do wody specjalne aromaty przeznaczone do saun. Aromaty należy stosować zgodnie z instrukcją podaną na ich opakowaniu.

Właściwość wody Vlastnosti vody	Efekt Účinek	Zalecenie Doporučení
Nagromadzenie osadów organicznych Koncentrace humusu	Kolor, smak, wytrącanie osadów Barva, chuť, usazeniny	< 12 mg/l
Nagromadzenie związków żelaza Koncentrace železa	Kolor, nieprzyjemny zapach, smak, wytrącanie osadów Barva, zápach, chuť, usazeniny	< 0,2 mg/l
Twardość: najgroźniejszymi substancjami są mangan (Mn) oraz wapno, czyli związek wapnia (Ca) Tvrdost: nejdůležitějšími látkami jsou mangan (Mn) a vápno, tj. vápník (Ca).	Wytrącanie osadów Usazeniny	Mn: < 0,05 mg/l Ca: < 100 mg/l
Woda chlorowana Chlorovaná voda	Zagrożenie zdrowia! Zdravotní riziko	Zakazana Zakázáno používat
Woda morska Mořská voda	Szybka korozja Rychlá koroze	Zakazana Zakázáno používat

Tabela 1. Wymagania dotyczące jakości wody
Tabulka 1. Požadavky na kvalitu vody

1.5. Wskazówki korzystania z sauny

- Zaczynamy od umycia się.
- W saunie przebywamy tak długo, jak długo czujemy się tam przyjemnie i komfortowo.
- W saunie rozluźniamy się i zapominamy o wszystkich trudnościach i kłopotach.
- Zgodnie z przyjętymi zwyczajami w saunie nie przeszkadzamy innym głośną rozmową itp.
- Nie polewamy kamieni nadmierną ilością wody, gdyż

UPOZORNĚNÍ! Pokaždé, když se časovač přepne na nulu, zkontrolujte, zda se kamna vypnula a přestala topit.

1.3.4. Nastavení teploty

Funkcí termostatu (obrázek 3) je udržovat teplotu v místnosti sauny na požadované úrovni. Vyzkoušejte si nastavení, které vám bude nejlépe vyhovovat.

Se zkoušením začněte v maximální poloze. Pokud při saunování vystoupá teplota příliš vysoko, pootočte spínačem mírně proti směru hodinových ručiček. Upozorňujeme, že v poli pro maximální teplotu se i sebemenší změna nastavení projeví výraznou změnou teploty v sauně.

1.4. Lití vody na zahřáté kameny

Když se vzduch v místnosti sauny ohřeje, tak je suchý. Je tedy nutné na zahřáté kameny lít vodu, abyste v sauně dosáhli vhodné hladiny vlhkosti. Účinky tepla a páry na člověka se liší – experimentálně se snažte najít hladiny tepla a vlhkosti, které vám osobně nejlépe vyhovují.

UPOZORNĚNÍ! Maximální objem naběračky je 0,2 litru. Nalijete-li na kameny nadměrné množství vody, odpaří se jen část a zbytek již vařící vody se může rozstříknout na osoby v sauně. Kameny nikdy nepolevujte vodou, když jsou v blízkosti kamen lidí, protože horká pára by jim mohla způsobit popáleniny. **UPOZORNĚNÍ!** Voda, kterou kameny poléváte, musí splňovat požadavky na čistou vodu určenou pro použití v domácnosti (tabulka 1). Používat lze pouze speciální vůně určené do vody pro použití v sauně. Řiďte se pokyny na obalu.

1.5. Pokyny k saunování

- Nejprve se umyjte.
- V sauně zůstaňte tak dlouho, dokud je vám to příjemné.
- Zapomeňte na všechny svoje problémy a relaxujte.
- Dle zavedených konvencí nesmíte rušit ostatní osoby v sauně hlasitou mluvou.
- Nevypuzujte ostatní osoby ze sauny tím, že

može to být nepříjemné dla innych osób korzystających z sauny i jest uważane za niegrzeczne.

- Ochładzamy skórę w miarę potrzeby. Będąc dobrego zdrowia możemy popływać, o ile w pobliżu sauny jest basen lub inne miejsce do kąpeli.
- Po wyjściu z sauny dokładnie splukujemy całe ciało.
- Przed ubraniem się przez chwilę odpoczywamy, aby tętno powróciło nam do normy. Napij się napoju bezalkoholowego, by przywrócić równowagę płynów w organizmie.

1.6. Ostrzeżenia

- **Przebywanie w rozgrzanej saunie przez dłuższy czas powoduje wzrost temperatury ciała, co może być niebezpieczne dla zdrowia.**
- **Nie polewać kamieni nadmierną ilością wody. Powstająca para wodna ma temperaturę wrzenia!**
- **Nie pozwalaj dzieciom zbliżać się do pieca.**
- **Dzieci, osób niepełnosprawnych i chorych nie wolno pozostawiać w saunie bez opieki.**
- **Zaleca się zasięgnięcie porady lekarskiej odnośnie ewentualnych ograniczeń w korzystaniu z sauny spowodowanych stanem zdrowia.**
- **W kwestii korzystania z sauny przez małe dzieci należy poradzić się lekarza pediatry.**
- **W saunie należy poruszać się bardzo ostrożnie, gdyż podest i podłoga mogą być śliskie.**
- **Nie wolno wchodzić do sauny po alkoholu, narkotykach lub zażyciu silnie działających leków.**
- **Nigdy nie śpij w gorącej saunie.**
- **Słone, morskie powietrze i wilgotny klimat może powodować korozję metalowych części pieca.**
- **Nie należy wieszak ubrań do wyschnięcia w saunie, gdyż może to grozić pożarem. Nadmierna wilgotność może także spowodować uszkodzenia podzespołów elektrycznych.**

1.6.1. Opis symboli



Zapoznaj się z instrukcją.



Nie dotyczy

1.7. Wyszukiwanie usterek

UWAGA! Wszelkiego rodzaju sprawdzeń lub napraw może dokonywać wykwalifikowany elektryk.

Piec nie grzeje.

- Sprawdź, czy bezpieczniki pieca są sprawne.
- Sprawdź, czy kabel zasilający jest podłączony (▷ 3.3.).
- Ustaw przełącznik zegara na „włączony” (▷ 1.3.1.).
- Włącz wyższe ustawienie termostatu (▷ 1.3.4.).
- Sprawdź, czy zadziałał bezpiecznik termiczny. Zegar działa, ale piec nie grzeje. (▷ 3.5.)

Kabina ogrzewa się powoli. Woda wylana na kamienie sauny bardzo szybko ochładza je.

- Sprawdź, czy bezpieczniki pieca są sprawne.
- Sprawdź, czy wszystkie grzałki świecą, gdy piec jest włączony.
- Włącz wyższe ustawienie termostatu (▷ 1.3.4.).
- Sprawdź, czy moc pieca jest wystarczająca (▷ 2.3.).
- Sprawdź kamienie sauny (▷ 1.1). Zbyt ciasno ułożone kamienie, zmiana ich ułożenia lub

budete na kameny lít nadměrné množství vody.

- Dle potřeby se ochlazujte. Jste-li v dobrém zdravotním stavu a máte-li k dispozici bazén, můžete si zaplavat.
- Po pobytu v sauně se umyjte.
- Chvilku odpočívajte a počkejte, než se vám pulz vrátí do normálu. Napijte se čisté vody nebo nealkoholického nápoje, aby se hladina tekutin vrátila do normálu.

1.6. Varování

- Pobyt v sauně po dlouhou dobu způsobuje zvýšení tělní teploty, což může být nebezpečné.
- Držte se dál od kamen, když jsou horká. Kameny nebo vnější povrch kamen mohou způsobit popáleniny.
- Držte děti mimo dosah kamen.
- Neponechávejte v sauně děti, mladistvé, postižené nebo nemocné lidi samotné.
- Zdravotní omezení saunování konzultujte se svým lékařem.
- Chcete-li brát do sauny velmi malé děti, poraďte se s dětským lékařem.
- V sauně se pohybujte opatrně, protože plošina a podlaha mohou být kluzké.
- Do horké sauny nikdy nechoďte po požití alkoholu, silných léků nebo narkotik.
- V horké sauně nikdy nespěte.
- Mořský vzduch a vlhké klima mohou způsobit korozi kovových povrchů kamen.
- V sauně nesušte oblečení, protože to představuje riziko požáru. Nadměrná vlhkost může také poškodit elektrické vybavení.
-

1.6.1. Popis symbolů



Přečtěte si návod na obsluhu.



Nezakrývejte.

1.7. Řešení problémů

Upozornění! Veškeré servisní činnosti musejí provádět vyškolení zaměstnanci pro údržbu.

Kamna nehřejí.

- Zkontrolujte, zda jsou pojistky ke kamnům v dobrém stavu.
- Zkontrolujte, zda je připojený připojovací kabel (▷ 3.3.).
- Přepněte časovač do polohy „zapnuto“ (▷ 1.3.1.).
- Otočte termostat na vyšší nastavení (▷ 1.3.4.).
- Zkontrolujte, zda se nevypnula ochrana proti přehřátí. Časovač funguje, ale kamna nehřejí. (▷ 3.5.)

Místnost sauny se vyhřívá pomalu. Woda vylitá na saunové kamene je rychle ochlazuje.

- Zkontrolujte, zda jsou pojistky ke kamnům v dobrém stavu.
- Zkontrolujte, zda jsou při zapnutých kamnech rozpáleny všechny topné články.
- Otočte termostat na vyšší nastavení (▷ 1.3.4.).

nieodpowiedni ich typ mogą utrudniać przepływ powietrza przez piec i obniżyć jego wydajność.

- Sprawdź, czy wentylacja kabiny sauny jest właściwa (► 2.2).

Kabina sauny ogrzewa się szybko, ale temperatura kamieni jest niewystarczająca. Woda wylana na kamienie ścieka.

- Włącz niższe ustawienie termostatu (► 1.3.4.).
- Sprawdź, czy moc pieca nie jest zbyt wysoka (► 2.3.).
- Sprawdź, czy wentylacja kabiny sauny jest właściwa (► 2.2.).

Drewno lub inny materiał blisko pieca szybko ciemnieje.

- Sprawdź, czy wymogi co do odległości zostały zachowane (► 3.1.).
- Sprawdź kamienie sauny (► 1.1.). Zbyt ciasno ułożone kamienie, zmiana ich ułożenia lub nieodpowiedni typ mogą utrudniać przepływ powietrza i powodować przegrzanie materiałów w pobliżu pieca.
- Zobacz też podrozdział 2.1.1.

Piec wydziela zapach.

- Zob. podrozdział 1.2.
- Gorący piec może wzmacniać zapachy z powietrza, przy czym nie są one wydzielane przez saunę lub piec. Przykłady: farba, klej, olej, inne dodatki.

Piec generuje hałas.

- 136: Zegar jest urządzeniem mechanicznym i podczas normalnej pracy słyhać charakterystyczne tykanie. Jeśli zegar tyka nadal po wyłączeniu pieca, należy sprawdzić stan jego połączeń elektrycznych.
- Niekiedy rozlega się huk powodowany najczęściej przez pękanie kamieni od gorąca.
- Podczas nagrzewania się pieca można usłyszeć odgłosy spowodowane rozszerzaniem się jego elementów pod wpływem temperatury.

- Zkontrolujte, zda je výkon kamen dostatečný (► 2.3.).
- Zkontrolujte saunové kameny (► 1.1.). Kameny naskládané příliš natěsno, postupné usazování kamenů nebo nesprávný typ kamenů mohou bránit proudění vzduchu kamny, což může snižovat účinnost vytápění.
- Zkontrolujte, zda je správně uspořádáno větrání v místnosti sauny (► 2.2).

Místnost sauny se ohřívá rychle, ale teplota kamenů zůstává nedostatečná. Voda nalitá na kameny protéká skrz.

- Otočte termostat na nižší nastavení. (► 1.3.4.).
- Zkontrolujte, zda výkon kamen není příliš vysoký (► 2.3.).
- Zkontrolujte, zda je správně uspořádáno větrání v místnosti sauny (► 2.2).

Obkladová deska nebo jiný materiál v blízkosti kamen rychle černá.

- Zkontrolujte, zda jsou splněny požadavky na bezpečnou vzdálenost (► 3.1.).
- Zkontrolujte saunové kameny (► 1.1.). Kameny naskládané příliš natěsno, postupné usazování kamenů nebo nesprávný typ kamenů mohou bránit proudění vzduchu kamny, což může vést k přehřívání okolních materiálů.
- Viz také oddíl 2.1.1.

Kamna vydávají zápach.

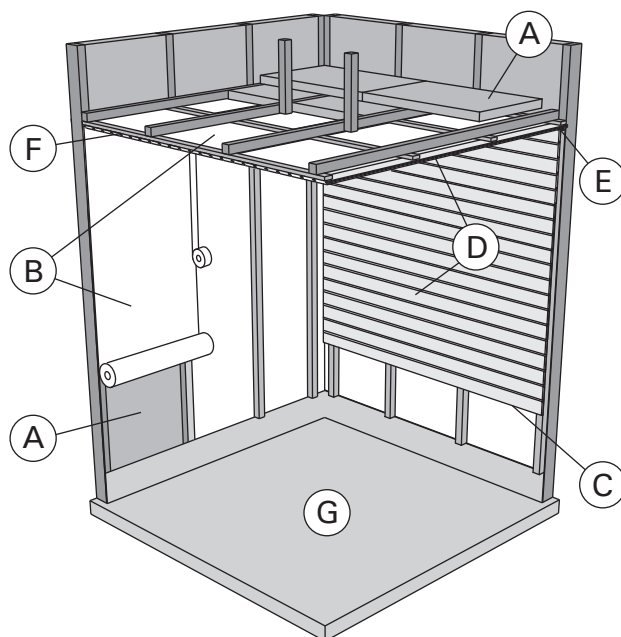
- Viz oddíl 1.2.
- Horká kamna mohou zvyrazňovat pachy ve vzduchu, které ale nejsou způsobeny saunou ani kamny. Příklady: barva, olej, lepidlo, koření.

Kamna vydávají zvuky.

- 136 Časovač je mechanické zařízení a pokud pracuje normálně, tak vydává cvakavý zvuk. Pokud časovač vydává cvakavý zvuk i tehdy, když jsou kamna vypnutá, zkontrolujte jeho elektroinstalaci.
- Příležitostné rány pravděpodobně způsobuje praskání kamenů v důsledku žáru.
- Zvuky mohou vznikat také v důsledku tepelné roztažnosti kamen při jejich ohřívání.

2. KABINA SAUNY

2.1. Konstrukcja kabiny sauny



Rys. 4.
Obrázek 4.

- A. Wełna izolacyjna (50–100 mm). Kabina sauny musi być starannie izolowana, by moc pieca była stale umiarkowanie niska.
- B. Zabezpieczenie od wilgoci, np. papier aluminiowy. Połyskliwą stroną do wnętrza sauny. Łączenia zabezpieczyć taśmą aluminiową.
- C. Szczelina went. (ok. 10 mm) między warstwą zabezpieczającą a panelem (zalecana).
- D. Lekka płyta pilśniowa (12–16 mm). Przed montażem paneli sprawdzić stan instalacji elektr. i wzmocnienia wymagane do zainstalowania pieca i ław.
- E. Szczelina wentylacyjna (ok. 3 mm) między ścianą a sufitem.
- F. Wysokość sauny to zwykle 2100–2300 mm. Jej wysokość minimalna zależy od pieca (zob. tabela 2). Odległość pomiędzy ławą górną a sufitem nie powinna przekraczać 1200 mm.
- G. Stosować ceramiczne pokrycia podłogowe i ciemne spoiny. Delikatne pokrycia podłogowe mogą ulec zaplądzeniu i/lub uszkodzeniu przez cząsteczki kamieni sauny bądź zanieczyszczoną wodę.

UWAGA! Dowiedzieć się, które części ściany ogniowej można przysłonić. Nie zasłaniać używanych przewodów dymnych.

UWAGA! Lekkie pokrywy instalowane na ścianie lub suficie, mogą stanowić zagrożenie ppoż.

2.1.1. Ciemnienie ścian sauny

Jest zjawiskiem naturalnym, że drewniane powierzchnie sauny z czasem ciemnieją. Zjawisko to przyspieszają:

- światło słoneczne
- ciepło z pieca

2. MÍSTNOST SAUNY

2.1. Konstrukce místnosti sauny

- A. Izolační vlna, tloušťka 50–100 mm. Místnost sauny musí být pečlivě izolovaná, aby bylo možné držet výkon kamen přiměřeně nízko.
- B. Ochrana před vlhkem, např. hliníková fólie. Lesklou stranu fólie umístíte směrem k sauně. Spojy přelepte hliníkovou páskou.
- C. Odvzdušňovací štěrбина asi 10 mm mezi ochranou proti vlhkosti a obkladem (doporučení)
- D. Obkladová deska o nízké hmotnosti a tloušťce 12–16 mm. Než začnete obkládat, zkontrolujte elektrické vedení a výztuhy ve stěnách nutné pro kamna a lavice.
- E. Odvzdušňovací štěrбина asi 3 mm mezi stěnou a stropním panelem.
- F. Výška sauny je většinou 2100–2300 mm. Minimální výška závisí na kamnech (viz tabulka 2). Prostor mezi vrchní lavicí a stropem by neměl překročit 1200 mm.
- G. Použijte podlahovou krytinu z keramických materiálů a tmavou spárovací maltu. Částice, které se uvolňují ze saunových kamenů a nečistoty ve vodě používané v sauně mohou vytvořit na citlivých podlahových krytinách skvrny a/nebo je poškodit.

UPOZORNĚNÍ! Ověřte si u požárníků, které části protipožární zdi mohou být izolovány. Používané větrací otvory nesmějí být izolovány.

UPOZORNĚNÍ! Lehké ochranné kryty, které jsou instalovány přímo na stěnu nebo strop, mohou představovat riziko požáru.

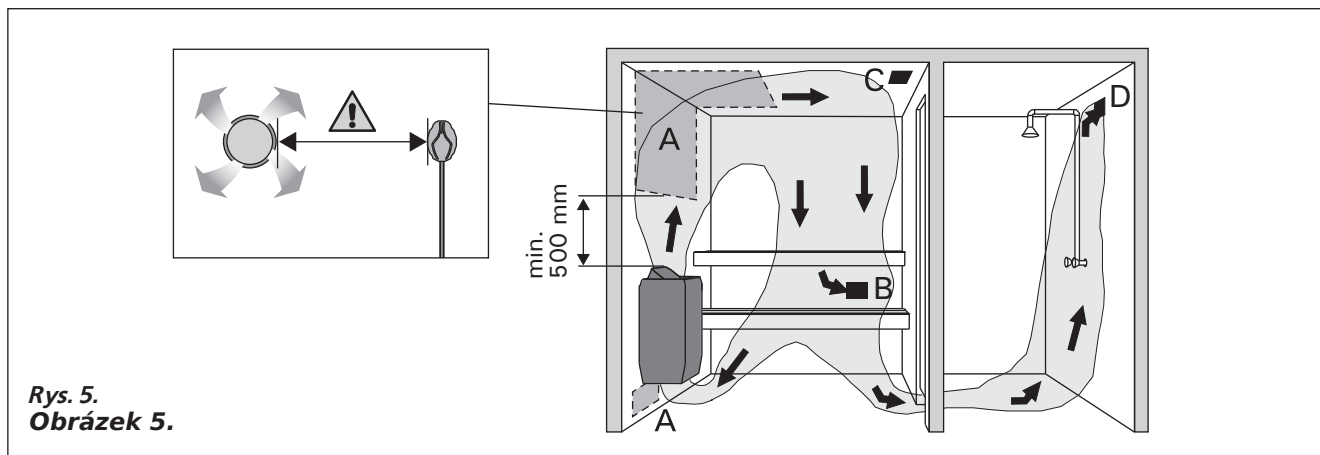
2.1.1. Černání stěn sauny

Je úplně přirozené, že dřevěné povrchy v místnosti sauny časem zčernají. Černání může být urychleno

- slunečním svitem
- žářem z kamen

- preparaty ochronne (mają one niską odporność na wysokie temperatury)
- zanieczyszczenia odrywające się od kamieni i unoszące w powietrzu.

- ochrannými prostředky na stěnách (ochranné prostředky mají nízkou tepelnou odolnost)
- drobnými částicemi, které se uvolňují ze saunových kamenů a které se zvedají s prouděním vzduchu.



Rys. 5.
Obrázek 5.

2.2. Wentylacja kabiny sauny

Wymiana powietrza powinna zachodzić 6 razy na godzinę. Rys. 5 ilustruje różne sposoby wentylowania kabiny sauny.

- A. Lokalizacja wlotu powietrza. Wlot powietrza, w przypadku zainstalowania mechanicznej wentylacji wylotowej, powinien znajdować się nad piecem. Wlot powietrza instalacji grawitacyjnych ma znajdować się poniżej pieca lub obok niego. Średnica nawiewu musi wynosić 50–100 mm. **BC-E: Nie umieszczaj wlotu powietrza tak, by strumień powietrza chłodził czujnik temperatury (zob. wskazówki dot. czujnika temperatury w opisie instalacji jednostki sterującej)!**
- B. Wylot powietrza. Powinien znajdować się blisko podłogi, możliwie jak najdalej od pieca. Średnica wylotu powinna być dwukrotnie większa od średnicy wlotu powietrza.
- C. Dodatk. went. susząca (zamknięta podczas grzania i kąpieli). Można też suszyć saunę przez pozostawienie otwartych drzwi po zakończeniu kąpieli.
- D. Gdy wylot powietrza znajduje się w łazience, szczelina pod drzwiami sauny musi wynosić >100 mm. Stosowanie układu mechanicznego jest obowiązkowe.

2.3. Moc pieca

Jeśli ściany i sufit pokryte są płytami, a za płytami znajduje się odpowiednia izolacja, moc wyjściowa pieca jest określana w zależności od kubatury sauny. Przy ścianach nieizolowanych (cegła, bloki szklane, szkło, beton, płytki itp) moc ta musi być większa. Do kubatury sauny dodać 1,2 m³ na każdy metr kwadratowy nieizolowanej ściany. Np. kabina o kub. 10 m³ z drzwiami ze szkła wymaga pieca o mocy potrzebnej dla kabiny o kub. ok. 12 m³. Jeśli kabina ma ściany z bali, należy pomnożyć jej kubaturę przez 1,5. Wybrać prawidłową moc pieca z tabeli 2.

2.2. Větrání místnosti sauny

Vzduch v místnosti sauny by se měl vyměnit šestkrát za hodinu. Obrázek 5 zobrazuje různé možnosti větrání místnosti sauny.

- A. Umístění otvoru přívodu vzduchu. Pokud používáte mechanické větrání, umístěte otvor přívodu vzduchu nad kamna. Pokud používáte spádové odsávání, umístěte ventil přívodu vzduchu pod kamna nebo vedle kamen. Průměr hadice přívodu vzduchu musí být 50–100 mm. 136E: Neumisťujte otvor přívodu vzduchu tak, aby proud vzduchu ochlazoval teplotní čidlo (viz pokyny k instalaci teplotního čidla v návodu k instalaci řídicí jednotky)!
- B. Větrací otvor. Větrací otvor umístěte v blízkosti podlahy, pokud možno co nejdále od kamen. Průměr hadice větracího otvoru by měl být dvojnásobek průměru hadice otvoru přívodu vzduchu.
- C. Volitelný otvor pro vysoušení (při vytápění sauny a saunování je zavřený). Saunu lze také vysušit tak, že po pobytu v ní necháte otevřené dveře.
- D. Jestliže je větrací otvor v umývárně, mezera pode dveřmi sauny musí být nejméně 100 mm. V tomto případě je povinné mechanické větrání.

2.3. Výkon kamen

Když jsou stěny a strop obloženy obkladovými deskami a izolace za obkladovými deskami je dostatečná, tak se výkon kamen určuje podle objemu sauny. Neizolované stěny (cihly, skleněné bloky, beton, kachličky, atd.) zvyšují potřebu výkonu kamen. Na každý čtvereční meter neizolované stěny přidejte k objemu sauny 1,2 m³. Např. místnost sauny o objemu 10 m³ se skleněnými dveřmi odpovídá s ohledem na požadavky na výkon místnosti sauny o objemu 12 m³. Má-li místnost sauny dlouhé stěny, vynásobte objem sauny 1,5. Zvolte správný výkon kamen z tabulky 2.

2.4. Higiena kabiny

Ręczniki ułożone na ławach zabezpieczają je przed potem spływającym podczas kąpieli.

Ławy, ściany i podłogę sauny należy starannie oczyścić przynajmniej raz na sześć miesięcy. Czyścić ostrą szczotką i środkiem do saun.

Kurz i brud z pieca usuwać wilgotną ścierką. Kamień usuwać 10 % roztworem kwasu cytrynowego, po czym spłukać.

2.4 Hygiena v místnosti sauny

Během pobytu v sauně používejte ručníky, aby se zabránilo kontaktu potu s lavicemi.

Lavici, stěny a podlahu sauny je nutno alespoň jedenkrát za šest měsíců důkladně umýt. Použijte kartáč na drhnutí a čisticí prostředek pro péči o sauny.

Prach a nečistoty z kamen otřete vlhkým hadříkem. Vápenaté skvrny z kamen odstraňte pomocí 10% roztoku kyseliny citronové a opláchněte.

3. INSTRUKCJA INSTALACJI

3.1. Czynności wstępne

Przed zainstalowaniem pieca należy zapoznać się z instrukcją montażu oraz sprawdzić, czy:

- Typ i moc pieca są prawidłowo dobrane do wielkości pomieszczenia sauny (należy kierować się wartościami kubatur pomieszczeń podanymi w Tabeli 2).
- Parametry zasilania są takie, jakich wymaga piec.
- Usytuowanie pieca spełnia minimalne wymagania dotyczące zachowania bezpiecznych odległości podanych na rysunku w tabeli 2 i na rys. 6.

Spełnienie powyższych wymagań instalacyjnych jest absolutnie konieczne, gdyż odstępstwa w tym względzie mogą stworzyć poważne zagrożenie pożarowe. W jednym pomieszczeniu sauny można zainstalować tylko jeden piec.

3. NÁVOD K INSTALACI

3.1. Před instalací

Před instalací kamen si přečtete návod k instalaci. Zkontrolujte následující body:

- Jsou výkon a typ kamen pro tuto místnost sauny vyhovující? **Je třeba se řídit objemy v metrech krychlových uvedenými v tabulce 2.**
- Je napájecí napětí pro tuto kamna vhodné?
- Umístění kamen splňuje minimální požadavky ohledně bezpečných vzdáleností uvedených na obr. 6 a v tabulce 2.
- Pokud je kolem kamen postaveno bezpečnostní zábradlí, je třeba dodržet minimální vzdálenosti uvedené na obr. 6 a 8 k instalaci zábradlí. Bezpečnostní vzdálenost uvedená na obr. 8 platí pod horní částí vnějšího pláště kamen.

Je naprosto nezbytné instalovat kamna v souladu s těmito hodnotami. Nebudete-li se jimi řídit, může dojít k požáru. V místnosti sauny mohou být instalována pouze jedna elektrická kamna.

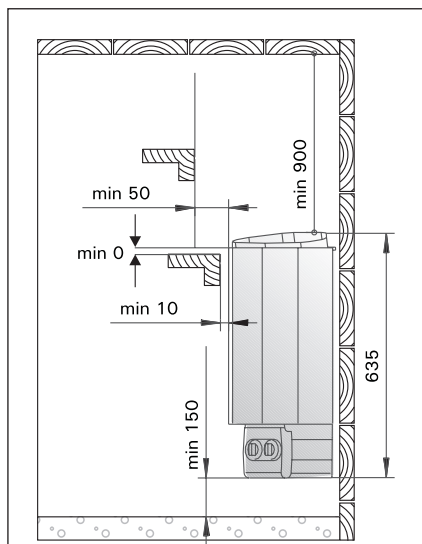
Piec Kamna	Moc Výkon	Pomieszczenie sauny Místnost sauny			Podłączenie elektryczne Připojovací kabel/pojistka			
		Pojemność Objem v metrech krychlových		Wysokość Výška	400 V 2N~	Zabezpečenia Pojistka	230 V 1N~	Zabezpečenia Pojistka
Model i wymiary Model a rozměry		min. m ³	max. m ³	min. mm	mm ²	A	mm ²	A
Szerokość/ Šířka 340 mm Głębokość/ Hĺoubka 200 mm Wysokość/ Výška 635 mm Ciężar/ Hmotnost max. 11 kg Kamienie/ Kameny max. 20 kg	kW	▷ 2.3.						
136/136E (*)	3,6	2,0	4,5	1700	4 x 1,5	2 x 10	3 x 2,5	1 x 16

Tabela 2. Szczegóły instalacji pieców

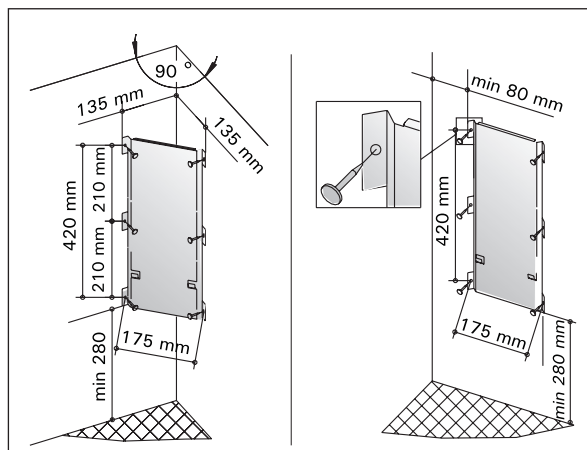
Tabulka 2. Podrobné údaje k instalaci

*) Do termostatu 4 x 0,5 mm² (136E)

*) Do termostatu 4 x 0,5 mm² (136E)



Rys. 6. Minimalne odległości instalacyjne
Obrázek 6. Bezpečné vzdálenosti



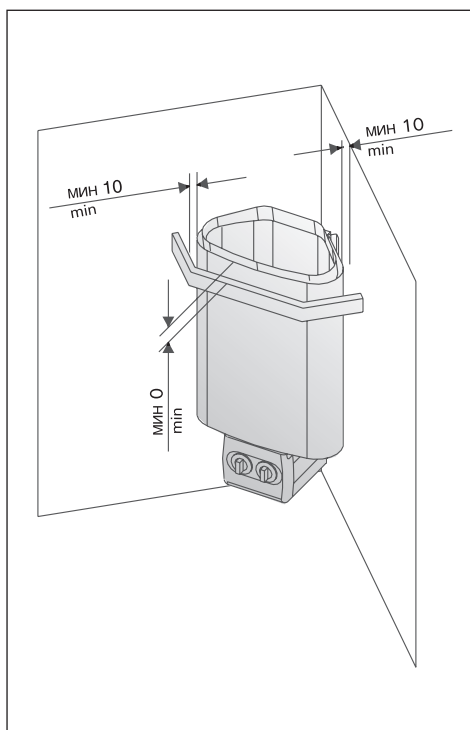
Rys. 7. Usytuowanie wspornika do zawieszenia grzejnika na kamnie.

Obrázek 7. Umístění montážní konzoly na kamnech

3.2. Mocowanie pieca na ścianie

Patrz rys. 7.

1. Przed instalacją usuń obydwie tekturowe osłony.
2. Przymocować wspornik do ściany przykręcając go wkrętami dostarczonymi razem ze wspornikiem. **UWAGA! W miejscu, gdzie zawieszony będzie piec, pod płytą ścienną powinny znajdować się wzmocnienia, np. deska lub deski – tak, żeby wkręty można było wkręcić w lite drewno, wytrzymalsze niż sama płyta ścienna. Jeśli pod płytami nie ma wzmocnień, deski można przymocować z wierzchu.**
3. Powiesić piec na wsporniku zahaczając dolną krawędź obudowy o haczyki znajdujące się w dolnej części wspornika i dociskając do wspornika górną część pieca. Przykręcić wkręt mocujący krawędź pieca do wspornika.

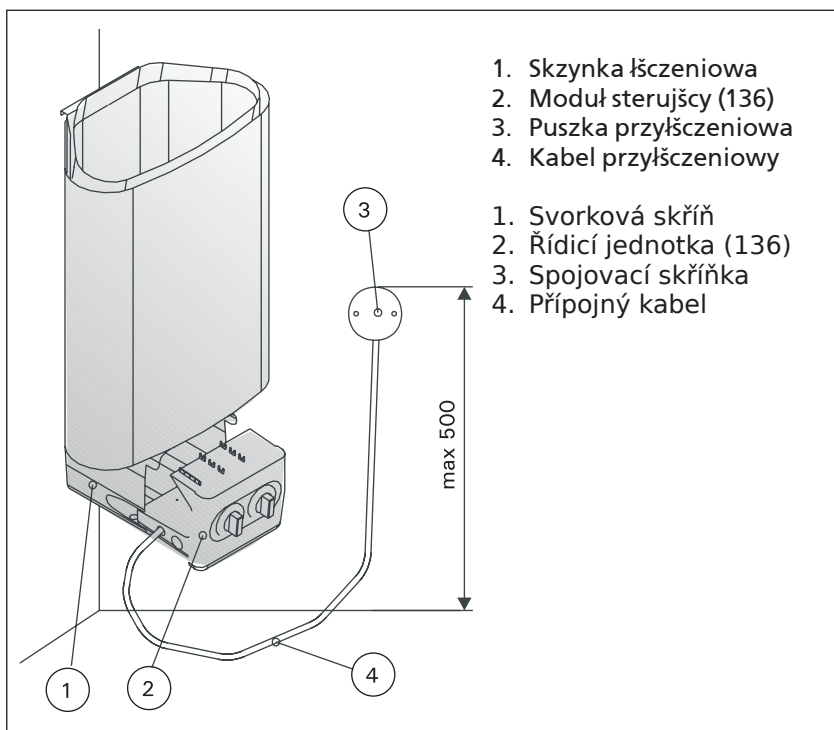


Rys. 8. Poręcz ochronna wokół grzejnika
Obrázek 8. Bezpečnostní zábradlí kamen

3.2. Upevnění kamen na stěnu

Viz obrázek 7. **Upozornění! Připojte přípojovací kabel kamen předtím, než připevníte kamna ke konzole na stěně. Viz bod 3.3.1.**

1. Na kamna je namontována konzole pro jejich upevnění. Demontujte zajišťovací šroub konzoly a sejměte z kamen montážní opěru.
2. Pomocí šroubů dodaných s konzolí namontujte konzoli na stěnu. **UPOZORNĚNÍ!** Za obkladovou deskou musí být umístěn nějaký nosník, např. dřevěná deska, aby upevňovací šrouby mohly být zašroubovány do silnějšího dřevěného materiálu než je obklad. Pokud za obkladem žádné desky nejsou, lze je přimontovat i na obklad.
3. Zvedněte kamna k montážní konzole na stěně tak, aby se upevňovací háčky spodní části konzoly nacházely za okrajem tělesa kamen. Zajistěte okraj kamen na montážní konzole pomocí šroubu.



Rys.9. Podłšczenie elektryczne grzejnika
Obrázek 9. Připojky kamen

3.3. Podłączenie elektryczne

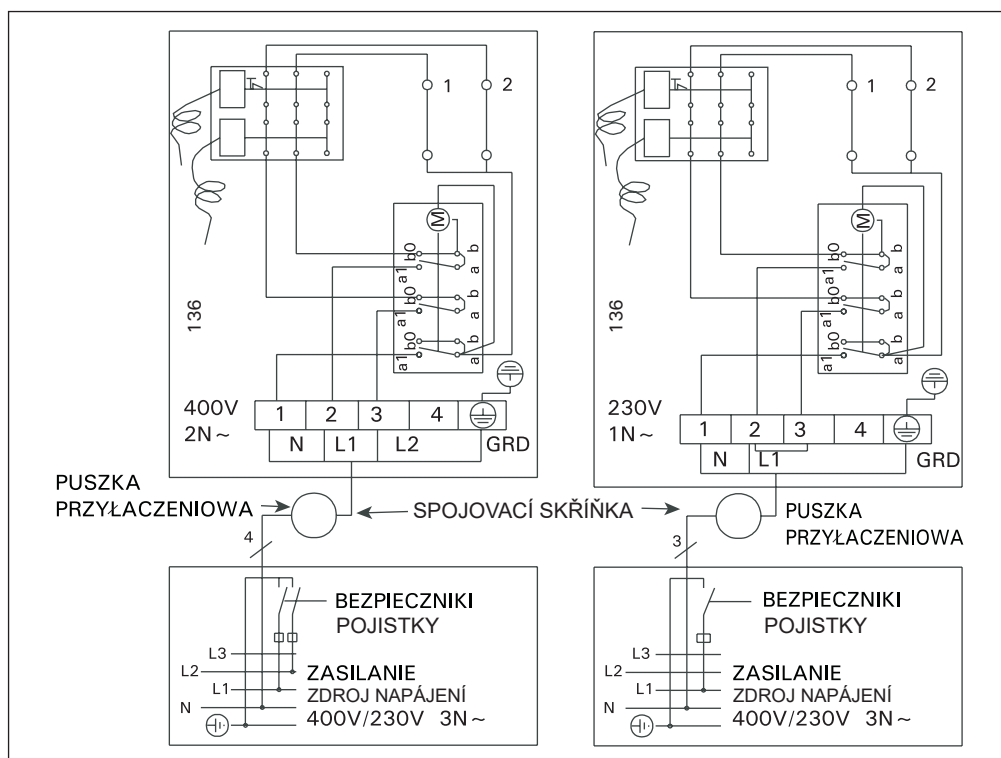
Piec należy podłączyć do instalacji elektrycznej zgodnie z obowiązującymi przepisami. Podłączenie może wykonać tylko wykwalifikowany elektryk.

- Piec jest półstałe podłączony do skrzynki przyłączeniowej (rysunek 9: 3) instalowanej na ścianie sauny. Skrzynka przyłączeniowa musi być bryzgoszczelna i zainstalowana nie wyżej niż 500 mm nad podłogą.
- Należy użyć kabla przyłączeniowego (rysunek 9: 4) w izolacji gumowej, typu H07RN-F lub odpowiednika. **UWAGA! Ze względu na zjawisko kruchości termicznej do podłączania pieca nie wolno stosować kabla w izolacji z PCW.**
- Jeśli kabel przyłączeniowy i kable instalacyjne mają być wyżej niż 1000 mm nad podłogą sauny lub wewnątrz jej ścian, należy zastosować kable zdolne pod obciążeniem wytrzymać temperaturę minimum 170 °C (np. kable typu SSJ). Urządzenia elektryczne instalowane wyżej niż 1000 mm nad podłogą sauny muszą być atestowane do pracy w temperaturze otoczenia +125 °C (oznaczenie T125).

3.3. Připojení k elektrické síti

Kamna smí k elektrické síti připojit pouze pověřený kvalifikovaný elektrikář v souladu s platnými předpisy.

- Kamna jsou polostacionárně zapojena do spojovací skříňky (obrázek 9: 3) na stěně sauny. Spojovací skříňka musí být odolná vůči stříkající vodě a její maximální výška od podlahy nesmí překročit 500 mm.
- Připojovací kabel (obrázek 9: 4) musí být kabel s pryžovým pláštěm typu H07RN-F nebo ekvivalentní. **UPOZORNĚNÍ!** Z důvodu křehnutí v důsledku působení tepla je zakázáno k připojení kamen použít připojovací kabel s PVC pláštěm.
- Jsou-li připojovací a instalační kabely v sauně nebo ve stěnách místnosti sauny umístěny výše než 1000 mm od podlahy, tak musejí odolávat teplotě minimálně 170 °C, když jsou pod proudem (např. SSJ). Elektrické vybavení instalované ve větší výšce nad podlahou sauny než 1000 mm musí být schváleno pro použití při teplotě 125 °C (označení T125).



Rys. 10. Schemat elektryczny (136)

Obrázek 10. Elektrické zapojení kamen (136)

3.3.1. Podłščanie kabla przyłšczeniowego do grzejnika

Kabel przyłšczeniowy najłatwiej podłščzyć do grzejnika jeszcze przed zamocowaniem na cianie.

Grzejnik przewracamy na bok, regulatorami do góry. Odkręcamy wkręt mocujący znajdujący się 10 - 12 mm pod denkiem elektrycznej skrzynki przyłšczeniowej i ostrożnie wyciągamy pokrywę skrzynki. Wypychamy płytkę wylamywaną w pokrywie i przez powstały otwór wsuwamy kabel, a następnie przesuwamy go przez uchwyt kablowy aż do listwy zaciskowej. Po podłščeniu żył kabla ostrożnie wsuwamy pokrywę z regulatorami na miejsce (patrz Rys. 11).

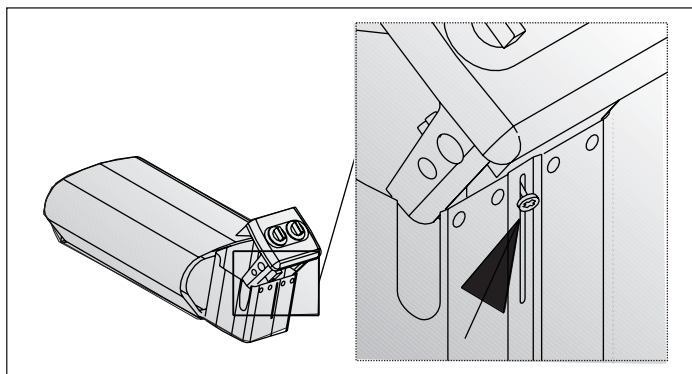
3.3.1. Připojení připojovacího kabelu ke kamnům

Nejjednodušší je připojovací kabel ke kamnům připojit, dokud nejsou kamna namontovaná.

Otočte kamna na bok tak, aby strana s ovladači směřovala vzhůru. Částečně vyšroubujte upevňovací šroub na straně s ovladači asi o 10-12 mm ze dna svorkové skříňky a opatrně z ní vyjměte koncovku. Prorazte předvrtaný otvor na koncovce a protlačte tímto otvorem připojovací kabel ke kabelové svorce a připojte pro konektor. Po připojení připojovacího kabelu opatrně zatlačte koncovku s ovladači do svorkové skříňky. Viz obr. 11.

Przed dokręceniem wkręta mocującego pokrywę sprawdzamy, czy krawędź skrzynki przyłączeniowej weszła do końca w rowek wykonany w pokrywce.

Před utažením upevňovacího šroubu koncovky zkontrolujte, zda je okraj svorkové skříně umístěn proti spodní části drážky na koncovce.



Rys. 11. Podłączenie kabla przyłączeniowego
Obrázek 11. Připojení přípojného kabelu

3.3.2. Rezystancja izolacji pieca elektrycznego

Podczas końcowego sprawdzenia instalacji elektrycznej pomiar odporności izolacji na przebicie może wykazać „upływność” izolacji pieca. Zjawisko to jest spowodowane absorpcją wilgoci z powietrza przez materiał izolacji pieców (podczas przechowywania i transportu). Po kilkakrotnym uruchomieniu pieca wilgoć odparuje z materiału izolacji rezystorów i rezystancja izolacji wróci do normy.

Nie należy podłączać zasilania pieca poprzez odłącznik reagujący na prąd zwarciový!

3.4. Instalowanie modułu sterującego i czujników (136E)

Do modułu sterującego dołączona jest osobna instrukcja dokładnie opisująca sposób montażu na ścianie. Czujnik temperatury należy zainstalować na ścianie w pomieszczeniu sauny, nad piecem. Czujnik powinien być usytuowany w osi symetrii pieca, w odległości 100 mm od sufitu sauny. Patrz rys. 13.

Nie umieszczać wlotu powietrza tak, by strumień powietrza chłodził czujnik temperatury. Patrz rys. 5.

3.5. Resetowanie wyłącznika termicznego

Jeśli temperatura w kabinie sauny niebezpiecznie wzrasta, bezpiecznik termiczny odcina zasilanie pieca. Bezpiecznik termiczny może zostać zresetowany, kiedy piec ostygnie.

136

Przycisk reset jest umieszczony wewnątrz skrzynki przyłączeniowej (rys. 14). **Bezpiecznik termiczny może zresetować tylko wykwalifikowany elektryk-instalator.**

Przed naciśnięciem tego przycisku trzeba znaleźć przyczynę usterki.

- Czy kamienie nie rozkruszyły się ani nie zbiły?
- Czy piec nie był włączony przez dłuższy czas, a sauna w tym czasie nie była używana?
- Czy czujnik termostatu jest na miejscu i nie jest uszkodzony?
- Czy piec nie został uderzony lub nie uległ wstrząsowi?

3.3.2. Izolační odpor elektrických kamen

Při provádění konečné kontroly elektrických instalací může být při měření izolačního odporu kamen zjištěna „netěsnost“. Je to způsobeno tím, že izolační materiál topných článků absorboval vlhkost ze vzduchu (skladování, transport). Po několikerém použití kamen bude vlhkost z topných článků odstraněna.

Nepřipojujte přívodní elektrický kabel ke kamnům přes RCD (zařízení se zbytkovým proudem)!

3.4. Instalace řídicí jednotky a čidel (136E)

Řídicí jednotka je dodávána s podrobnými pokyny, jak jednotku upevnit na stěnu. Namontujte teplotní čidlo nad kamna na stěnu místnosti sauny. Musí být nainstalováno v podélné ose od středu kamen, 100 mm od stropu. Obrázek 13.

Neumísťujte otvor přívodu vzduchu tak, aby proud vzduchu ochlazoval teplotní čidlo. Obrázek 5.

3.5. Resetování ochrany proti přehřátí

Pokud teplota v místnosti sauny nebezpečně stoupne, ochrana proti přehřátí trvale vypne elektrické napájení kamen. Po vychladnutí kamen může být ochrana proti přehřátí resetována.

136

Resetovací tlačítko je umístěno na rámu termostatu na svorkové skříně (viz obr. 14). **Proto je před zahájením práce nutno demontovat pojistky kamen na elektrickém panelu.**

Ochrana proti přehřátí smejí resetovat pouze osoby, které mají oprávnění provádět elektrické instalace.

- Před stisknutím tlačítka musí být nejprve zjištěna příčina závady.
- Jsou kamny rozdrolené nebo namačkané jeden na druhém?
- Byla kamna dlouho zapnuta, aniž by sauna byla používána?
- Je čidlo termostatu na svém místě? Není poškozené?
- Utrpěla kamna nějaký náraz nebo otřes?

W tym celu należy wykręcić wkręt mocujący znajdujący się u dołu skrzynki od strony regulatorów – tak, aby było widać 10 – 12 mm gwintu. Ostrożnie wyciągnąć pokrywę ze skrzynki. Ostrożnie wcisnąć pokrętło termostatu i zdjąć pokrętło oraz chassis termostatu ze wsporników (4krzywki mocujące). Wtedy można będzie cofnąć chassis termostatu o około 40 mm, odsłaniając przycisk resetowania wyłącznika krańcowego.

Zresetować wyłącznik krańcowy wciskając przycisk (jeśli będzie trzeba – siłą 7 kg) aż do kliknięcia.

Po wciśnięciu przycisku resetowania założyć z powrotem chassis termostatu i wcisnąć pokrętło na 0.

Zanim dokręcimy wkręt mocujący pokrywę powinniśmy sprawdzić, czy krawędź skrzynki elektrycznej weszła do końca w rowek wykonany w pokrywie.

136E

Szczegółowe instrukcje znajdują się w instrukcji instalacji sterownika.

Částečně vyšroubujte upevňovací šroub koncovky ze dna svorkové skříně tak, aby bylo vidět přibližně 10-12 mm závitů šroubu. Opatrně vyjměte koncovku ze skříně. Sejměte seřizovací kolečko termostatu a rám termostatu z jejich úchytů (čtyři zajišťovací vačky) a zároveň držte stisknutou seřizovací hřídelku. Rám termostatu se posune asi o 40 mm dozadu a odkryje se resetovací tlačítko limitní zářky.

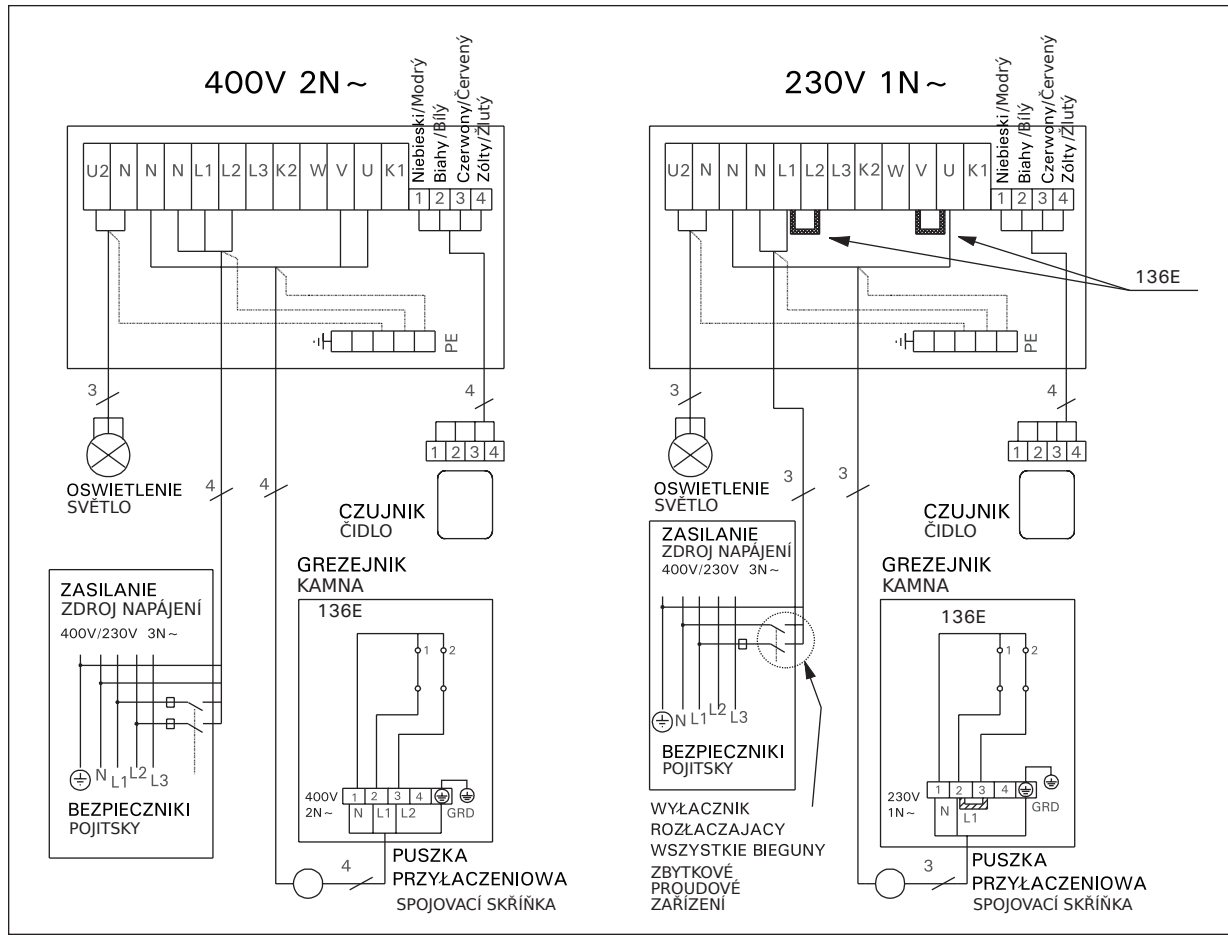
Stisknutím limitní zářky resetujte (v případě potřeby použijte sílu až sedm kg) tak, aby bylo slyšet cvaknutí.

Po stisknutí resetovacího tlačítka vraťte rám termostatu zpět na své místo a zatlačte seřizovací kolečko na hřídelku.

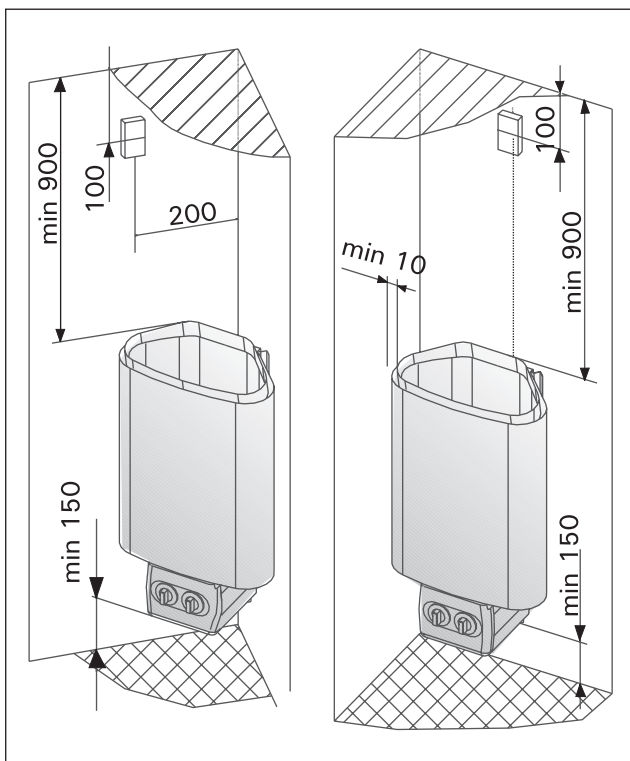
Před utažením upevňovacího šroubu koncovky zkontrolujte, zda se okraj svorkové skříně nachází proti spodnímu okraji drážky na koncovce.

136E

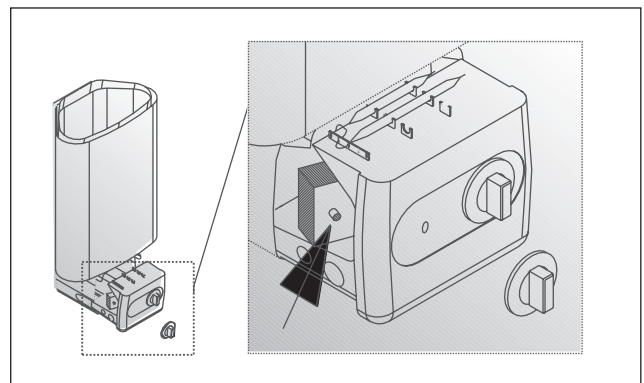
Viz pokyny k instalaci řídicí jednotky.



Rys. 12. Schemat elektryczny grzejnika typu 136E i modułu sterującego
 Obrázek 12. Elektrické zapojení kamen (136) a řídicí jednotky



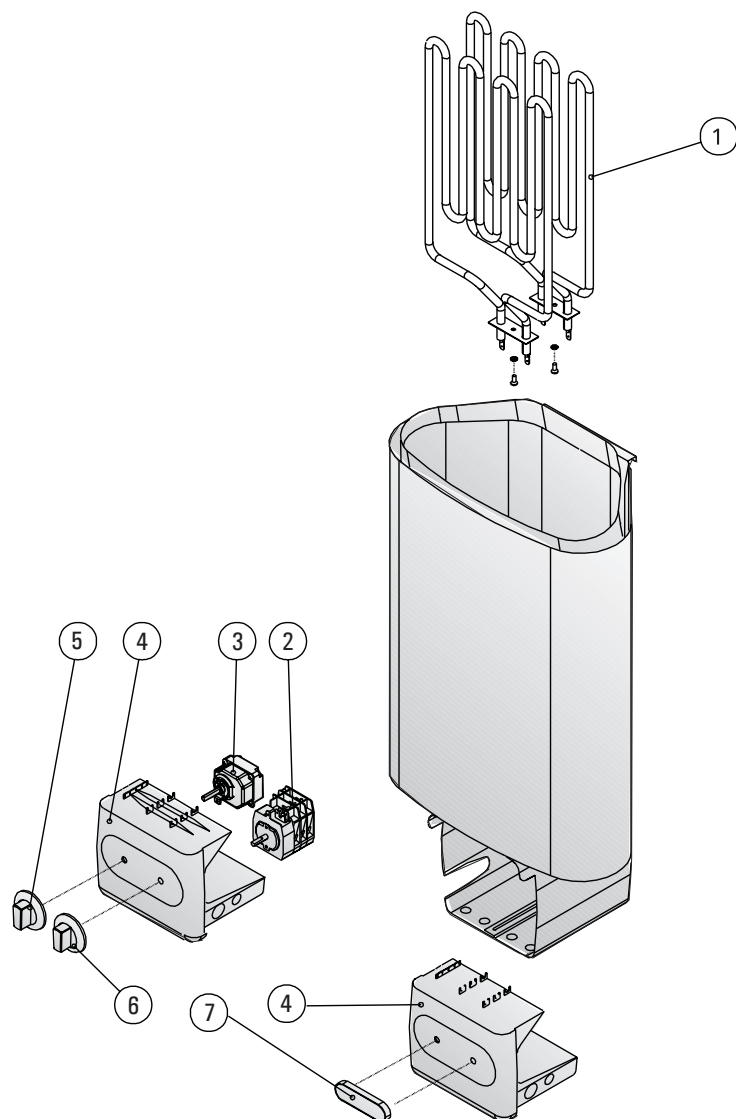
Rys. 13. Instalacja czujnika modułu sterującego
 Obrázek 13. Instalace teplotního čidla (všechny rozměry jsou v milimetrech)



Rys. 14. Przycisk resetowania wyłącznika termicznego
 Obrázek 14. Resetovací tlačítko ochrany proti přehřátí

4. CZĘŚCI ZAMIENNE

4. NÁHRADNÍ DÍLY



1	Element grzejny	Topné těleso	1800 W/230 V	ZSN-160	136, 136E
2	Regulator czasowy	Časovač		ZSK-510	136
3	Termostat	Termostat		ZSK-520	136
4	Pokrywka skrzynki łczeniowej	Koncovka svorkové skříně		ZST-50	136, 136E
5	Pokrętło termostatu	Otočné kolečko termostatu		ZST-220	136
6	Pokrętło regulatora czasowego	Otočné kolečko časovače		ZST-230	136
7	Pokrywka	Kryt		ZST-155	136E

Zalecamy korzystanie wyłącznie z części zamiennychoferowanych przez producenta.
Doporučujeme používat pouze náhradní díly výrobce.

1. NÁVOD NA POUŽITIE

1.1. Ukladanie saunových kameňov

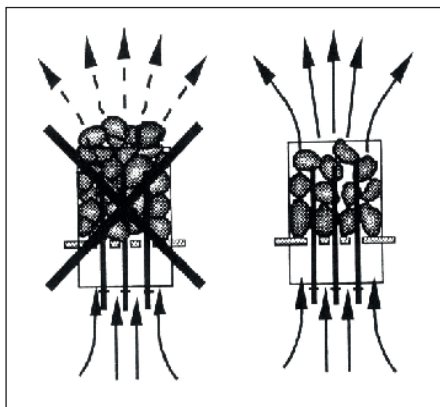
Spôsob ukladania saunových kameňov má veľký vplyv na funkciu kachlí (obrázok 1).

Dôležité informácie o saunových kameňoch:

- Kamene by mali mať priemer 5 - 10 cm.
- Používajte výhradne hranaté saunové kamene s hrubým povrchom, ktoré sú určené na použitie v kachliach. Vhodnými druhmi kameňa sú peridotit, olivín-dolerit a olivín.
- V kachliach sa nesmú používať ľahké porézne keramické „kamene“ ani mäkké mastencové kamene. Keď sa zahrejú, neabsorbujú dostatok tepla. To môže spôsobiť poškodenie vykurovacích článkov.
- Pred tým, než kamene uložíte do kachlí, ich umyte, aby neboli zaprášené.

Pri umiestňovaní kameňov dodržiavajte nasledujúce odporúčania:

- Kamene do kachlí nevhadzujte.
- Nezakliňujte kamene medzi vykurovacie články.
- Ukladajte kamene tak, aby sa vzájomne podopierali a nezaťažovali vykurovacie články.
- Nevytvárajte na kachliach vysokú hromadu kameňov.
- Do priestoru pre kamene v kachliach sa nesmú umiestňovať predmety alebo zariadenia, ktoré by mohli meniť množstvo alebo smer vzduchu, ktorý prúdi kachľami.



Obrázok 1. Ukladanie saunových kameňov

1.1.1. Údržba

Vzhľadom na veľké teplotné výkyvy sa saunové kamene pri používaní rozpadajú. Aspoň raz ročne, alebo pri frekventovanom používaní sauny častejšie, kamene uložte nanovo. Zároveň zo spodnej časti kachlí odstráňte prípadné úlomky kameňov a rozpadnuté kamene nahradte novými. Keď tak urobíte, vykurovacie schopnosti kachlí zostanú optimálne a vyhnete sa riziku prehriatia.

1.2. Vykurovanie sauny

Z kachlí aj kameňov bude pri prvom použití vychádzať zápach. Ak chcete zápach odstrániť, musíte saunu účinne vetrať.

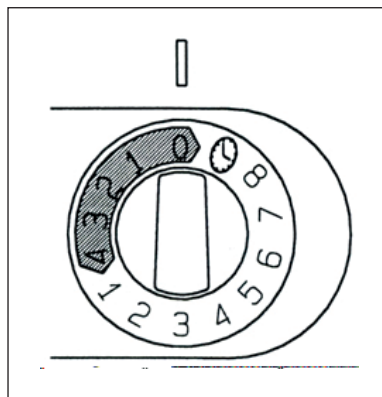
Ak je výkon kachlí pre saunu vhodný, bude trvať približne hodinu, než správne izolovaná sauna dosiahne požadovanú teplotu (2.3.). Saunové kamene zvyčajne dosiahnu saunovaciu teplotu v rovnakom čase ako miestnosť sauny. Vhodná teplota v saune je približne 65 - 80 °C.

1.3. Použitie kachlí

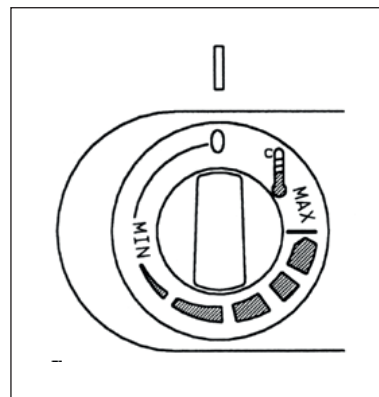
Pred zapnutím kachlí vždy skontrolujte, či sa na ich povrchu alebo v určenej bezpečnej vzdialenosti od nich nenachádza žiadny predmet. ▸ 1.6.

Model kachlí 136 je vybavený časovačom a termostatom. Časovač slúži na nastavenie času zapnutia kachlí a termostát slúži na nastavenie vhodnej teploty. ▸ 1.3.1. - 1.3.4.

Model kachlí 136E sa ovláda zo samostatnej riadiacej jednotky. Pozrite si návod na použitie k zvolenému modelu riadiacej jednotky.



Obrázok 2. Spínač časovača



Obrázok 3. Spínač termostatu

1.3.1. Zapnutie kachlí



Prepnite spínač časovača do polohy „zapnuté“ (pole A na obrázku 2, 0 – 4 hodiny). Kachle začnú okamžite kúriť.

1.3.2. Prednastavenie času (načasované zapnutie)



Prepnite spínač časovača do polohy „prednastavenie“ (pole B na obrázku 2, 0 – 8 hodín). Kachle začnú kúriť, keď časovač prepne spínač späť do polohy „zapnuté“. Kachle potom zostanú zapnuté približne štyri hodiny.

Príklad: Chcete sa ísť na tri hodiny prejsť a potom ísť do sauny. Prepnite spínač časovača do polohy „prednastavenie“ na číslicu 2.

Časovač sa aktivuje. Kachle začnú po dvoch hodinách kúriť. Keďže sauna sa vykuruje približne hodinu, na použitie bude pripravená asi po troch hodinách, čiže vtedy, keď sa vrátite z vychádzky.

1.3.3. Vypnutie kachlí



Kachle sa vypnú, keď časovač prepne spínač naspäť na nulu. Kachle môžete kedykoľvek vypnúť tak, že sami prepnete spínač časovača na nulu.

Po saunovaní kachle vypnite. Niekedy môže byť vhodné nechať kachle ešte chvíľu zapnuté, aby sa drevené časti sauny dôkladne vysušili.

UPOZORNENIE! Vždy, keď časovač prepne spínač na nulu, skontrolujte, či sa kachle vyplí a prestali kúriť.

1.3.4. Nastavenie teploty

Funkciou termostatu (obrázok 3) je udržiavať teplotu v miestnosti sauny na požadovanej úrovni. Skúšaním nájdete nastavenie, ktoré vám bude najlepšie vyhovovať.

So skúšaním začnite v maximálnej polohe. Ak pri saunovaní vystúpi teplota príliš vysoko, mierne otočte spínačom proti smeru hodinových ručičiek. Upozorňujeme vás, že v poli pre maximálnu teplotu aj malá zmena nastavenia spôsobí výraznú zmenu teploty v saune.

1.4. Liatie vody na zahriate kamene

Keď sa vzduch v saune ohreje, bude suchý. Preto sa na zahriate kamene musí liať voda, aby ste v saune dosiahli vhodnú úroveň vlhkosti. Účinky tepla a pary na človeka sa líšia – skúšaním nájdete úroveň teploty a vlhkosti, ktoré vám najviac vyhovujú.

Vlastnosť vody	Účinok	Odporúčanie
Koncentrácia humusu	Farba, chuť, usadeniny	<12 mg/l
Koncentrácia železa	Farba, zápach, chuť, usadeniny	<0,2 mg/l
Tvrdosť: najdôležitejšími látkami sú mangán (Mn) a vodný kameň, t. j. vápnik (Ca).	Usadeniny	Mn: <0,05 mg/l Ca: <100 mg/l
Chlórovaná voda	Zdravotné riziko	Zakázané používať
Morská voda	Rýchla korózia	Zakázané používať

Tabuľka 1. Požiadavky na kvalitu vody

UPOZORNENIE! Maximálny objem naberačky je 0,2 litra. Ak na kamene vylejete nadmerné množstvo vody, odparí sa len časť a zvyšok už vriacej vody sa môže rozstreknúť na osoby v saune. Nikdy nepolievajte kamene vodou, keď sú v blízkosti kachlí ľudí, pretože horúca para by im mohla spôsobiť popáleniny.

UPOZORNENIE! Voda, ktorú vylievate na kamene, musí spĺňať požiadavky na čistú vodu určenú na použitie v domácnosti (tabuľka 1). Používať sa môžu len špeciálne vône určené do vody na použitie v saune. Riadte sa pokynmi na obale.

1.5. Pokyny na saunovanie

- Najprv sa umyte.
- V saune zostaňte tak dlho, ako je vám príjemné.
- Zabudnite na všetky problémy a relaxujte.
- Podľa zavedených konvencií nesmiete rušiť iné osoby v saune hlasným rozprávaním.
- Nevyháňajte ostatné osoby zo sauny tým, že budete na kamene liať nadmerné množstvo vody.
- Ochladzujte sa podľa potreby. Ak ste v dobrom zdravotnom stave a máte k dispozícii bazén, môžete si zaplávať.
- Po pobyte v saune sa umyte.
- Chvíľku si odpočívajte a počkajte, než sa vám pulz vráti do normálu. Napite sa čistej vody alebo nealkoholického nápoja, aby sa vám hladina tekutín vrátila do normálu.

1.6. Varovania

- **Dlhý pobyt v horúcej saune spôsobuje zvýšenie telesnej teploty, čo môže byť nebezpečné.**
- **Držte sa ďalej od kachlí, keď sú horúce. Kamene a vonkajší povrch kachlí môžu spôsobiť popáleniny.**
- **Držte deti mimo dosahu kachlí.**
- **Nenechávajte v saune mladistvé, zdravotne postihnuté alebo choré osoby osamote.**
- **Zdravotné obmedzenia saunovania konzultujte so svojim lekárom.**
- **Ak chcete zobrať do sauny veľmi malé deti, poraďte sa s detským lekárom.**
- **V saune sa pohybujte veľmi opatrne, pretože plošina a podlaha môžu byť klzké.**
- **Do horúcej sauny nikdy nechodte po požití alkoholu, silných liekov alebo narkotík.**
- **V horúcej saune nikdy nespíte.**
- **Morský vzduch a vlhké podnebie môžu spôsobiť koróziu kovových povrchov kachlí.**
- **V saune nesušte oblečenie, pretože to môže spôsobiť riziko požiaru. Nadmerná vlhkosť môže tiež poškodiť elektrické vybavenie.**

1.6.1. Popis symbolov



Prečítajte si návod na obsluhu.



Nezakrývajte.

1.7. Riešenie problémov

Upozornenie! Všetky servisné činnosti musí vykonávať vyškolený personál údržby.

Kachle nehrejú.

- Skontrolujte, či sú poistky kachlí v dobrom stave.
- Skontrolujte, či je pripojený pripojovací kábel (▷ 3.3.).
- Prepnite spínač časovača do polohy „zapnuté“ (▷ 1.3.1.).
- Otočte termostat na vyššie nastavenie (▷ 1.3.4.).
- Skontrolujte, či sa nespustila ochrana proti prehriatiu. Časovač funguje, ale kachle nehrejú. (▷ 3.5.)

Sauna sa vyhrieva pomaly. Voda vyliata na saunové kamene ich rýchlo ochladzuje.

- Skontrolujte, či sú poistky kachlí v dobrom stave.
- Skontrolujte, či sú pri zapnutých kachliach rozpálené všetky vykurovacie články.
- Otočte termostat na vyššie nastavenie (▷ 1.3.4.).
- Skontrolujte, či je výkon kachlí dostatočný (▷ 2.3.).
- Skontrolujte saunové kamene (▷ 1.1.). Kamene uložené príliš natesno, postupné usadzovanie kameňov alebo nesprávny typ kameňov môžu brániť prúdeniu vzduchu kachľami, čo môže znižovať účinnosť vykurovania.
- Skontrolujte, či je správne zabezpečené vetranie v miestnosti sauny (▷ 2.2.).

Sauna sa vyhrieva rýchlo, ale teplota kameňov zostáva nedostatočná. Vylievaná voda preteká cez kamene.

- Otočte termostat na nižšie nastavenie (▷ 1.3.4.).
- Skontrolujte, či výkon kachlí nie je príliš vysoký (▷ 2.3.).
- Skontrolujte, či je správne zabezpečené vetranie v miestnosti sauny (▷ 2.2.).

Obkladová doska alebo iný materiál v blízkosti kachlí rýchlo černie.

- Skontrolujte, či sú splnené požiadavky na bezpečnú vzdialenosť (▷ 3.1.).
- Skontrolujte saunové kamene (▷ 1.1.). Kamene uložené príliš natesno, postupné usadzovanie kameňov alebo nesprávny typ kameňov môžu brániť prúdeniu vzduchu kachľami, čo môže viesť k prehrievaniu okolitých materiálov.
- Viac informácií nájdete aj v oddieli 2.1.1.

Z kachlí vychádza zápach.

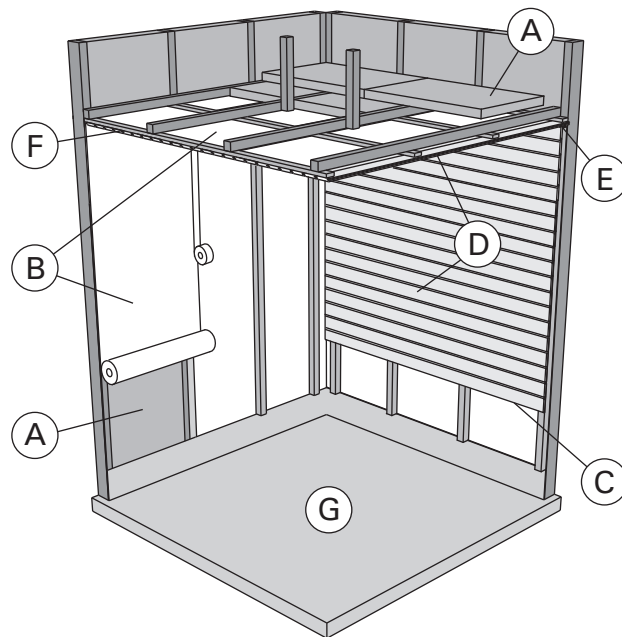
- Viac informácií nájdete v oddieli 1.2.
- Horúce kachle môžu zvýrazňovať pachy vo vzduchu, ktoré ale nie sú spôsobené saunou ani kachľami. Príklady: farba, lepidlo, olej, korenie.

Kachle vydávajú zvuky.

- 136: Časovač je mechanické zariadenie a ak pracuje normálne, tak tiká. Ak časovač tiká aj vtedy, keď sú kachle vypnuté, skontrolujte jeho zapojenie.
- Príležitostné rany pravdepodobne spôsobuje praskanie kameňov v dôsledku tepla.
- Zvuky pri zohrievaní kachlí môžu vznikáť aj v dôsledku tepelnej rozťažnosti častí kachlí.

2. MIESTNOSŤ SAUNY

2.1. Konštrukcia miestnosti sauny



Obrázok 4.

- A. Izolačná vlna, hrúbka 50 - 100 mm. Miestnosť sauny musí byť starostlivo izolovaná, aby bolo možné udržiavať výkon kachlí primerane nízko.
- B. Ochrana pred vlhkom, napr. hliníková fólia. Lesklú stranu fólie umiestnite smerom k saune. Spoje prelepte hliníkovou páskou.
- C. Asi 10 mm široká vetracia medzera medzi ochranou proti vlhkosti a obkladom (odporúčanie).
- D. Obkladová doska s nízkou hmotnosťou a hrúbkou 12 - 16 mm. Pred obkladaním skontrolujte elektrické zapojenie a výstupy v stenách, ktoré sú potrebné pre montáž kachlí a lavíc.
- E. Asi 3 mm široká vetracia medzera medzi stenou a stropným panelom.
- F. Výška sauny je väčšinou 2 100 - 2 300 mm. Minimálna výška závisí od kachlí (pozri tabuľku 2). Priestor medzi vrchnou lavicou a stropom by nemal prekročiť 1 200 mm.
- G. Použite dlažbu z keramických materiálov a tmavú škárovaciu maltu. Častice, ktoré sa uvoľňujú zo saunových kameňov, a nečistoty vo vode používanej v saune môžu vytvoriť na citlivých podlahových krytinách škvrny alebo ich poškodiť.

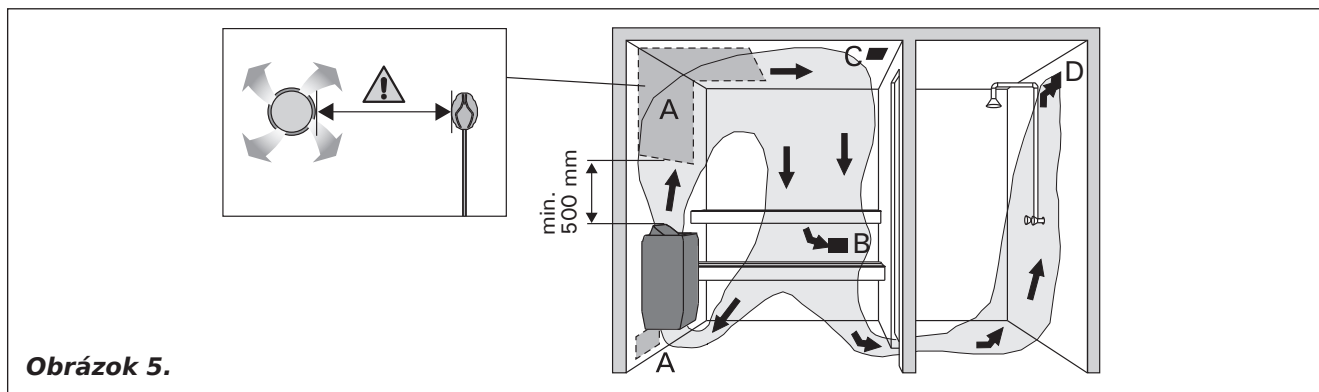
UPOZORNENIE! Overte si u orgánov požiarnej ochrany, ktoré časti protipožiarnej prepážky môžu byť izolované. Používané vetracie otvory nesmú byť izolované.

UPOZORNENIE! Ľahké ochranné kryty, ktoré sú inštalované priamo na stenu alebo strop, môžu predstavovať riziko požiaru.

2.1.1. Černenie stien sauny

Je úplne prirodzené, že drevené povrchy v saune časom sčernajú. Sčernenie môže byť urýchlené: slnečným svetlom,

- teplom z kachlí,
- ochrannými prostriedkami na stenách (ochranné prostriedky majú nízku tepelnú odolnosť),
- drobnými čiastočkami, ktoré sa uvoľňujú zo saunových kameňov a ktoré sa dvíhajú s prúdením vzduchu.



Obrázok 5.

2.2. Vetranie sauny

Vzduch v saune by sa mal vymeniť šesťkrát za hodinu. Obrázok 5 zobrazuje rôzne možnosti vetrania sauny.

- A. Umiestnenie otvoru prívodu vzduchu. Ak používate mechanické vetranie, umiestnite otvor prívodu vzduchu nad kachle. Ak používate vetranie s prirodzenou cirkuláciou vzduchu, umiestnite otvor prívodu vzduchu pod kachle alebo vedľa nich. Priemer hadice prívodu vzduchu musí byť 50 – 100 mm. **136E: Neumiestňujte otvor prívodu vzduchu tak, aby prúd vzduchu ochladzoval teplotný snímač (prečítajte si pokyny na inštaláciu teplotného snímača v návode na inštaláciu riadiacej jednotky)!**
- B. Vetrací otvor. Vetrací otvor umiestnite v blízkosti podlahy, pokiaľ možno čo najďalej od kachlí. Priemer hadice vetracieho otvoru by mal byť dvojnásobkom priemeru hadice otvoru prívodu vzduchu.
- C. Nepovinný otvor pre vysušenie (pri vykurovaní sauny a saunovaní je zatvorený). Saunu možno vysušiť tiež tak, že po pobyte v nej necháte otvorené dvere.
- D. Ak je vetrací otvor v umyvární, medzera pod dverami sauny musí byť najmenej 100 mm. V tomto prípade je povinné mechanické vetranie.

2.3. Výkon kachlí

Keď sú steny a strop obložené obkladovými doskami a izolácia za obkladovými doskami je dostatočná, výkon kachlí sa určuje podľa objemu sauny. Neizolované steny (tehly, sklenené bloky, sklo, betón, kachličky atď.) zvyšujú potrebu výkonu kachlí. Na každý štvorcový meter neizolovanej steny pridajte k objemu sauny 1,2 m³. Napr. sauna s objemom 10 m³ so sklenenými dverami potrebuje rovnaký výkon kachlí ako sauna s objemom 12 m³. Ak má sauna steny z guľatiny, vynásobte objem sauny hodnotou 1,5. Zvoľte správny výkon kachlí z tabuľky 2.

2.4. Hygiena v saune

Počas pobytu v saune používajte na laviciach uteráky, aby sa zabránilo kontaktu potu s lavicami.

Lavice, steny a podlahu sauny je nutné aspoň raz za šesť mesiacov dôkladne umyť. Použite kefu na drhnutie a čistiaci prostriedok na starostlivosť o saunu.

Prach a nečistoty z kachlí utrite vlhkou handričkou. Škvrnny z vodného kameňa z kachlí odstráňte pomocou 10 % roztoku kyseliny citrónovej a opláchnite.

3. NÁVOD NA INŠTALÁCIU

3.1. Pred inštaláciou

Pred inštaláciou kachlí si prečítate návod na inštaláciu. Skontrolujte nasledujúce body:

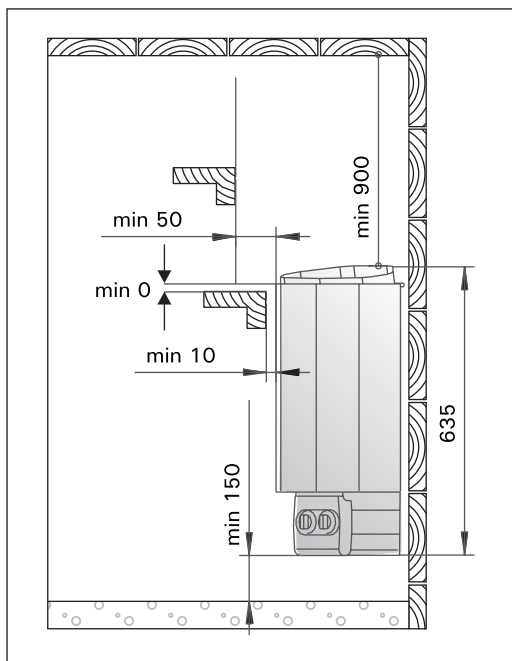
- Je výkon a typ kachlí pre túto saunu vyhovujúci? **Musíte sa riadiť objemami v metroch kubických uvedenými v tabuľke 2.**
- Je napájacie napätie vhodné pre tieto kachle?
- Umiestnenie kachlí spĺňa minimálne požiadavky s ohľadom na bezpečné vzdialenosti uvedené na obr. 6 a v tabuľke 2.
- Ak je okolo kachlí postavené bezpečnostné zábradlie, je potrebné dodržať minimálne vzdialenosti uvedené na obr. 6 a 8. Bezpečná vzdialenosť uvedená na obr. 8 je platná pod hornou časťou vonkajšieho puzdra kachlí.

Kachle musia byť bezpodmienečne nainštalované v súlade s týmito hodnotami. Ak sa nimi nebudete riadiť, môže dôjsť k požiaru. V saune môžu byť namontované iba jedny elektrické kachle.

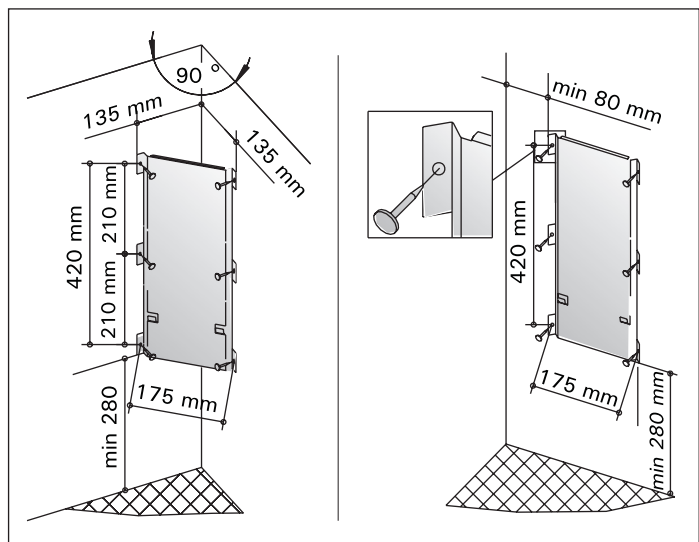
Kachle Model a rozmery	Výkon kW	Miestnosť sauny			Pripojovací kábel/poistka			
		Objem v metroch kubických		Výška min. mm	400 V 2N~ mm ²	Poistka A	230 V 1N~ mm ²	Poistka A
Šířka 340 mm Hĺbka 200 mm Výška 635 mm Hmotnosť max. 11 kg Kamene max. 20 kg		>2.3.			Pozri obrázok 9. Tieto rozmery sa týkajú iba pripojovacieho kábla (4)!			
		min. m ³	max. m ³	min. mm	mm ²	A	mm ²	A
136/136E (*)	3,6	2,0	4,5	1700	4 x 1,5	2 x 10	3 x 2,5	1 x 16

Tabuľka 2. Podrobné informácie k inštalácii

*) k termostatu 4 x 0,25 mm² (136E)



Obrázok 6. Bezpečné vzdialenosti (všetky rozmery sú uvedené v milimetroch)

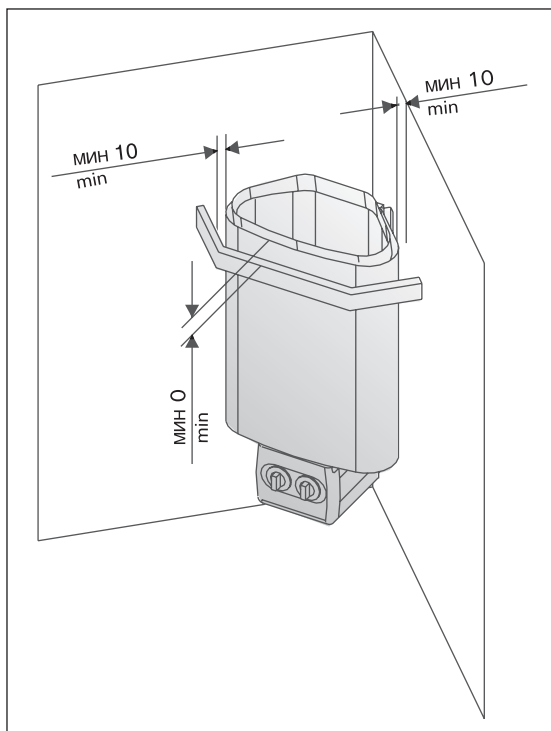


Obrázok 7. Umiestnenie konzoly kachlí

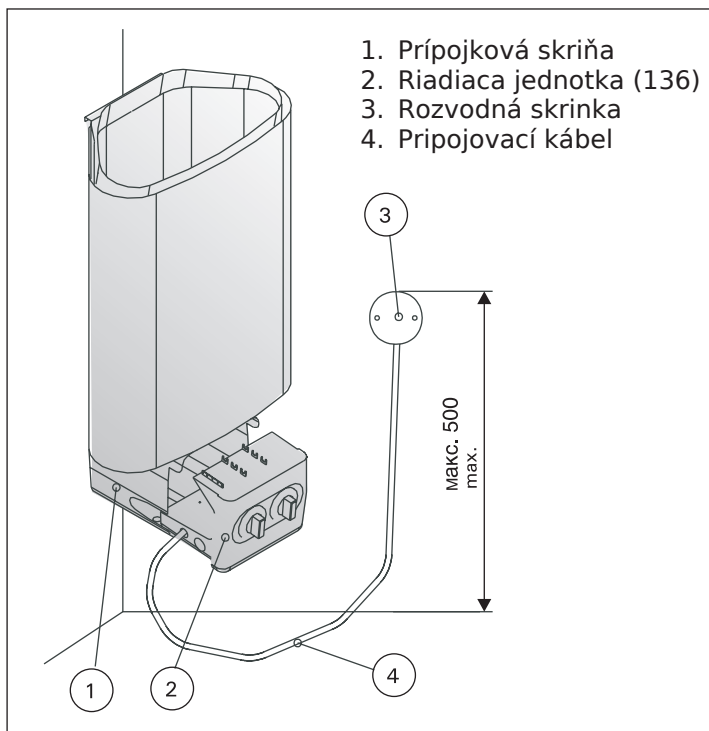
3.2. Upevnenie kachlí na stenu

Pozri obrázok 7. **Upozornenie! Pred upevnením kachlí ku konzole pripojte pripojovací kábel kachlí. Viac informácií v oddieli 3.3.1.**

1. Na kachle je pripevnená konzola na ich upevnenie. Odskrutkujte zaistovaciu skrutku konzoly a zložte z kachlí montážnu podperu.
2. Pomocou skrutiek dodaných s konzolou namontujte konzolu na stenu. **UPOZORNENIE!** Za obkladom musí byť umiestnený nosník, napr. doska, aby upevňovacie skrutky mohli byť zaskrutkované do silnejšieho dreveného materiálu, než je obklad. Ak za obkladom nie sú žiadne dosky, môžete ich namontovať aj na obklad.
3. Zdvihnite kachle k montážnej konzole na stene tak, aby sa upevňovacie háky spodnej časti konzoly nachádzali za okrajom telesa kachlí. Zaistíte okraj kachlí na montážnej konzole pomocou skrutky.



Obrázok 8. Bezpečnostné zábradlie kachlí

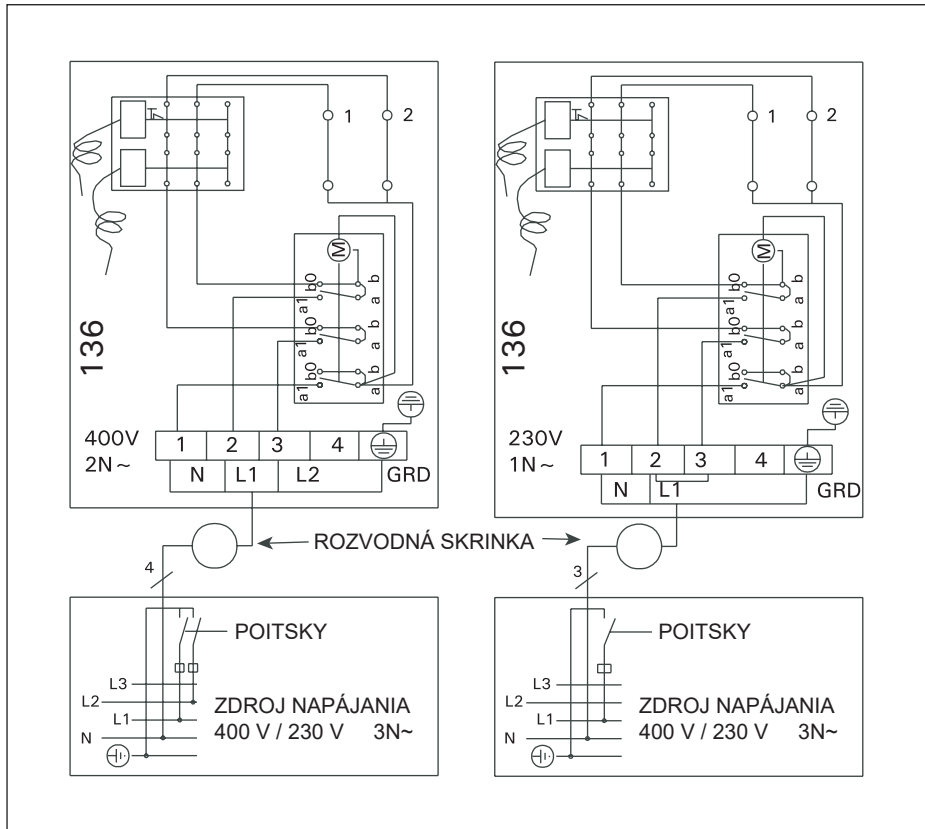


Obrázok 9. Pripojenie kachlí

3.3. Elektrické pripojenia

Kachle smie k elektrickej sieti pripojiť v súlade s platnými predpismi len poverený kvalifikovaný elektrikár.

- Kachle sú polostacionárne pripojené k rozvodnej skrinke (obrázok 9: 3) na stene sauny. Rozvodná skrinka musí byť odolná voči striekajúcej vode a jej maximálna výška od podlahy nesmie prekročiť 500 mm.
- Pripojovací kábel (obrázok 9: 4) musí byť z gumového kábla typu H07RN-F alebo jeho ekvivalentu. **UPOZORNENIE! Z dôvodu krehnutia v dôsledku pôsobenia tepla je zakázané použiť na pripojenie kachlí pripojovací kábel s PVC plášťom.**
- Ak sú pripojovacie a inštalačné káble v saune alebo v stenách sauny umiestnené vyššie ako 1 000 mm od podlahy, musia odolávať teplote minimálne 170 °C, keď sú pod prúdom (napr. SSJ). Elektrické vybavenie inštalované vo väčšej výške nad podlahou sauny ako 1 000 mm musí byť schválené na použitie pri teplote 125 °C (označenie T125).



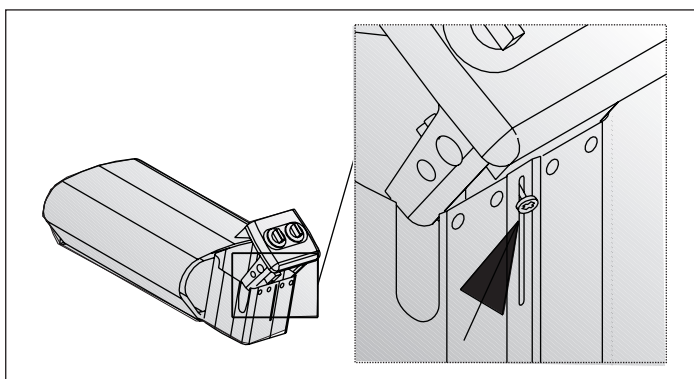
Obrázok 10. Elektrické pripojenie kachlí (136)

3.3.1. Pripojenie pripojovacieho kábla ku kachliam

Najjednoduchšie je pripojiť pripojovací kábel ku kachliam, kým nie sú namontované.

Otočte kachle na bok tak, aby strana s ovládačmi smerovala nahor. Čiastočne vyskrutkujte upevňovaciu skrutku na strane s ovládačmi asi o 10 - 12 mm z dna prípojkovvej skrine a opatrne z nej vyberte koncovku. Prerazte predvrtaný otvor na koncovke a pretlačte týmto otvorom pripojovací kábel ku káblovej svorke a prípojke pre konektor. Po pripojení pripojovacieho kábla opatrne zatlačte koncovku s ovládačmi do prípojkovvej skrine. Pozri obr. 11.

Pred utiahnutím upevňovacej skrutky koncovky skontrolujte, či sa okraj prípojkovvej skrine nachádza oproti spodnému okraju drážky na koncovke.



Obrázok 11. Pripojenie pripojovacieho kábla

3.3.2. Izolačný odpor elektrických kachlí

Pri vykonávaní konečnej kontroly elektrických inštalácií môže byť pri meraní izolačného odporu kachlí zistená „netesnosť“. Je to spôsobené tým, že izolačný materiál vykurovacích článkov absorboval vlhkosť zo vzduchu (skladovanie, transport). Po niekoľkonásobnom použití kachlí sa vlhkosť z vykurovacích článkov odstráni.

Nepripájajte prívodný elektrický kábel ku kachliam cez RCD (zariadenie so zvyškovým prúdom)!

3.4. Inštalácia riadiacej jednotky a snímačov (136E)

Riadiaca jednotka sa dodáva s podrobnými pokynmi, ako jednotku upevniť na stenu. Nainštalujte teplotný snímač nad kachle na stenu miestnosti sauny. Musí byť nainštalovaný v pozdĺžnej stredovej osi kachlí 100 mm od stropu. Obrázok 13.

Neumiestňujte otvor prívodu vzduchu tak, aby prúd vzduchu ochladzoval teplotný snímač. Obrázok 5.

3.5. Resetovanie ochrany proti prehriatiu

Ak teplota v saune nebezpečne stúpa, ochrana proti prehriatiu trvalo vypne elektrické napájanie kachlí. Po vychladnutí kachlí možno ochranu proti prehriatiu resetovať.

136

Resetovacie tlačidlo je umiestnené na ráme termostatu na prípojkej skrini (pozri obr. 14). Preto je pred začatím práce nutné demontovať poistky kachlí na elektrickom paneli. **Ochrana proti prehriatiu smú resetovať iba osoby, ktoré majú oprávnenie vykonávať elektrickej inštalácie.**

Pred stlačením tlačidla musí byť najprv zistená príčina poruchy.

- Sú kamene rozdrobené alebo natlačené jeden na druhom?
- Boli kachle dlho zapnuté bez toho, aby sa sauna používala?
- Je snímač termostatu mimo svojho miesta alebo je poškodený?
- Utrpeli kachle nejaký náraz alebo otras?

Vyskrutkujte upevňovaciu skrutku na strane s ovládačmi z dna prípojkej skrine tak, aby bolo vidieť približne 10 - 12 mm závitú skrutku. Opatrne vyberte koncovku zo skrine. Odstráňte nastavovacie koliesko termostatu a rám termostatu z ich úchytoch (4 zaistovacie vačky) a zároveň opatrne držte stlačený nastavovací hriadeľ. Rám termostatu sa posunie asi o 40 mm dozadu a odkryje sa resetovacie tlačidlo limitnej záračky.

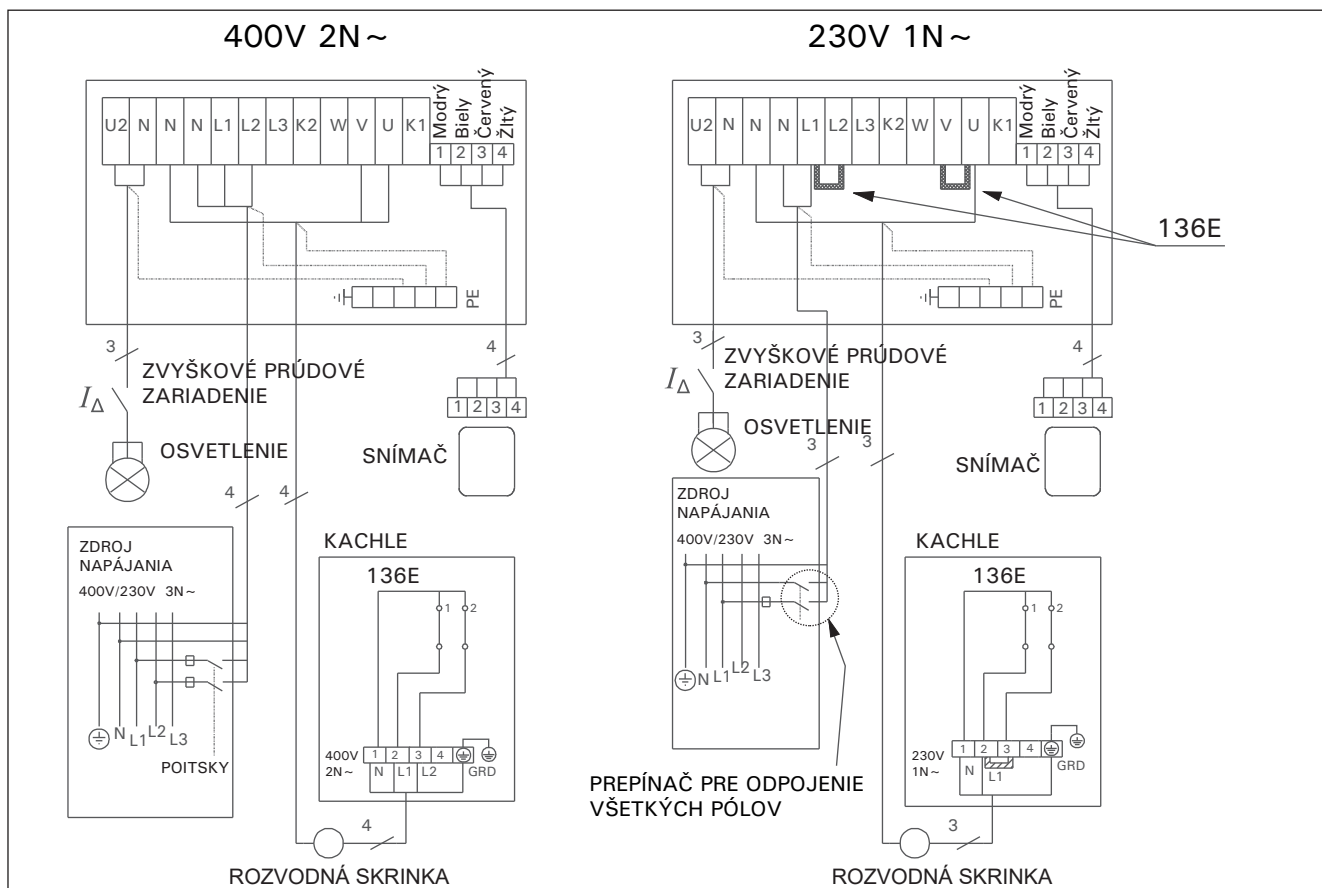
Resetujte limitnú záračku stlačením (v prípade potreby použite silu až 7 kg) tak, aby bolo počuť cvaknutie.

Po stlačení resetovacieho tlačidla vráťte rám termostatu do pôvodnej polohy a zatlačte nastavovacie koliesko na hriadeľ.

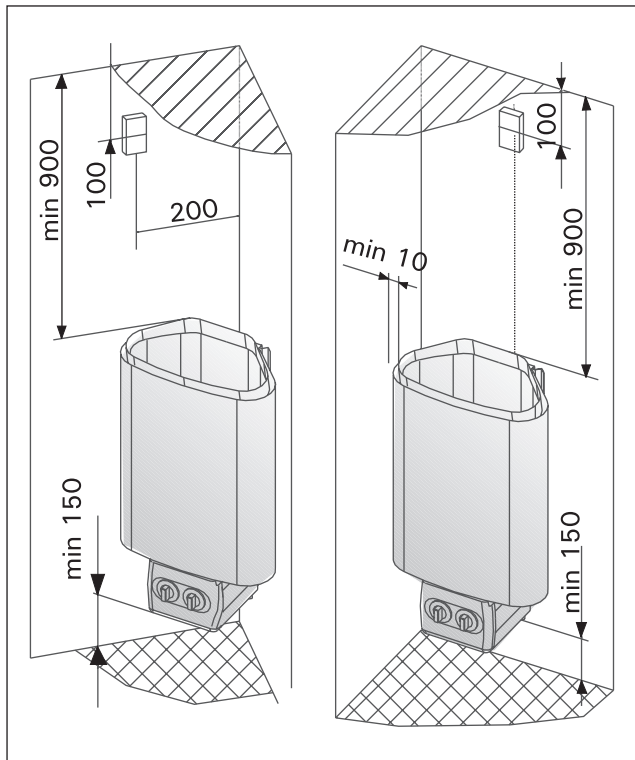
Pred utiahnutím upevňovacej skrutky koncovky skontrolujte, či sa okraj prípojkej skrine nachádza oproti spodnému okraju drážky na koncovke.

136E

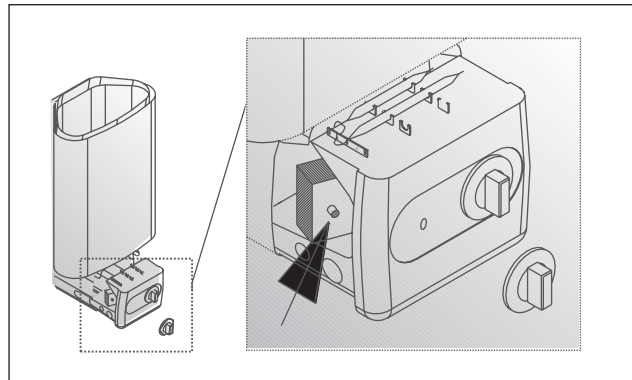
Viac informácií nájdete v pokynoch na inštaláciu riadiacej jednotky.



Obrázok 12. Elektrické pripojenie kachlí (136E) a riadiacej jednotky

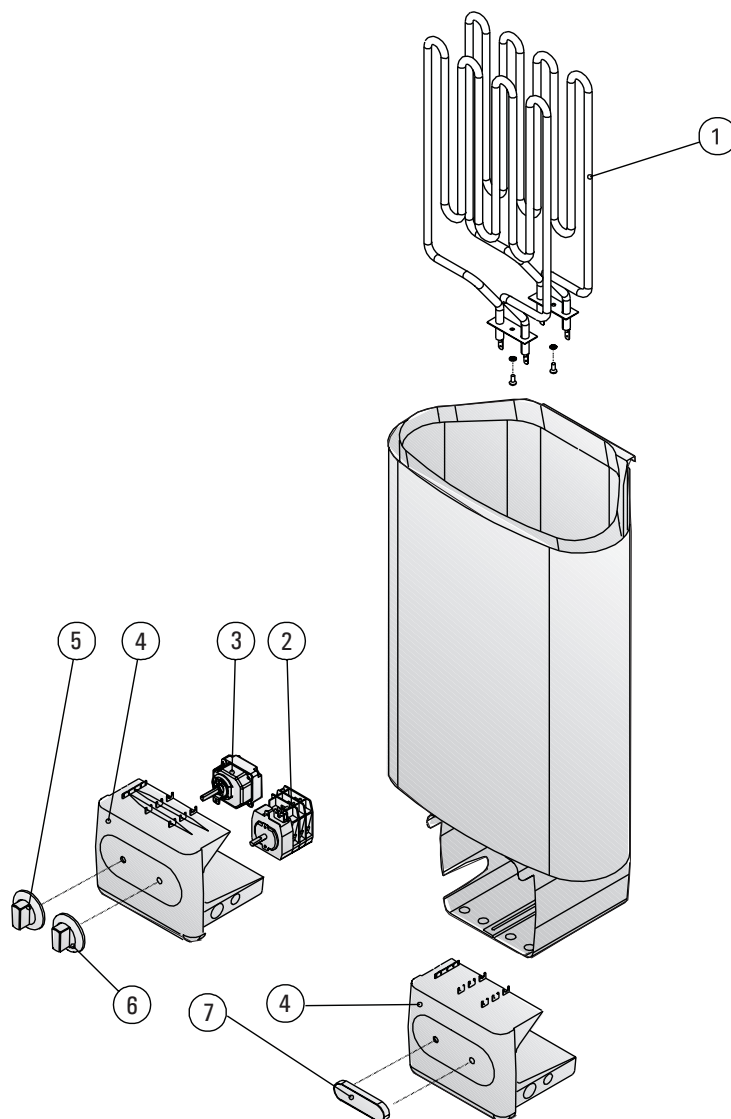


**Obrázok 13. Inštalácia snímača teploty
(všetky rozmery sú v milimetroch)**



**Obrázok 14. Resetovacie tlačidlo na ochranu
proti prehriatiu**

4. NÁHRADNÉ DIELY



1	Vykurovací článok	1800 W/230 V	ZSN-160	136, 136E
2	Časovač		ZSK-510	136
3	Termostat		ZSK-520	136
4	Koncový kus prípojovej skrine		ZST-50	136, 136E
5	Gombík termostatu		ZST-220	136
6	Gombík časovača		ZST-230	136
7	Kryt		ZST-155	136E

Odporúčame používať iba náhradné diely výrobcu.