

# SNĚHOVÁ RADLICE

k zahradním traktorům s nastavením úhlu z pozice řidiče



## Původní návod k montáži a použití



Před prvním použitím tohoto zařízení si pozorně přečtěte bezpečnostní pokyny, uvedené v tomto návodu k použití a v návodu k použití traktoru, a dodržujte je. Nedodržení těchto pokynů nebo nesprávné použití může vést k vážnému zranění.

**COLOR SET**®

Marie Švédová – Color Set  
Jungmannova 30  
533 03 Dašice



# BEZPEČNOSTNÍ POKYNY

pro montáž a užívání sněhové radlice k zahradním traktorům modelové řady XDC;  
Expert, MTF; XT; XTY; XLRY; XHX; XHXY; XHT; XHTY; XLHTY



**UPOZORNĚNÍ!** Před použitím stroje si pozorně přečtěte tyto pokyny.

Seznamte se s ovládacími prvky stroje a s jeho vhodným použitím. Dříve než začnete jakkoliv obsluhovat stroj, pečlivě si přečtěte tento návod k používání.

## Pro bezpečnou montáž a užívání sněhové radlice je zákazník povinen:

- 1 – prostudovat si pečlivě návod výrobce k provozu traktoru.
- 2 – prostudovat si pečlivě montážní pokyny a obrázky k sestavení radlice.
- 3 – vytvořit si dostatečný prostor pro rozložení a montáž dílů radlice.
- 4 – v případě potřeby jednotlivé díly podložit protiskluznými podložkami (např. desky, gumové pásy apod.) a zajistit proti nechtěnému pohybu.
- 5 – k montáži užít pouze originální, výrobcem dodané díly.
- 6 – při montáži použít vhodné, nepoškozené nářadí.
- 7 – pro ochranu rukou dle potřeby použít vhodné ochranné rukavice.
- 8 – před montáží na traktor,
- 9 – zda se radlice pohybuje volně a ovládací páky nekladou nadměrný traktor zabrzdit, případně založit kola klíny.
- 10 – motor traktoru musí být v klidu, s vypnutým zapalováním.
- 11 – po montáži na traktor provést kontrolu mechanického upevnění na rám traktoru a funkční zkoušku, odpor. Pokud ověření funkčnosti nevykazuje závady, lze radlici používat.
- 12 – během jízdy nemanipulovat s ovládacími prvky radlice, změnu úhlu natočení i vertikální pohyb radlice provádět při zastavení traktoru.
- 13 – přesvědčit se, že v prostoru zamýšlené činnosti se nenacházejí osoby, které by mohly být radlicí nebo částí traktoru zraněny. Dle potřeby vymezit tento prostor.

## Možná rizika při montáži a provozu

- 1 – stlačení, zhmoždění končetin při pohybu radlice nebo pádu jednotlivý dílů.
- 2 – přimáčknutí osoby při nechtěném pohybu traktoru.
- 3 – zranění ruky při pohybu ovládací páky za jízdy (nerovnosti podkladu).
- 4 – zranění nebo usmrcení obsluhy při převrácení traktoru najetím na terénní nerovnosti nebo zmrzlý sníh
- 5 – zranění nebo usmrcení osoby při samovolném rozjetí traktoru nebo jízdě po zledovatěném povrchu
- 6 – zranění osoby nacházející se v bezprostřední blízkosti radlice (pozor na nezletilé hrající si osoby!)

## Je zakázáno!

- 1 – vstupovat za jízdy na spojovací prvky radlice.
- 2 – zdržovat se v bezprostřední blízkosti radlice během jízdy (nebezpečný prostor je min. 2 m na každou stranu od dosahu stroje).
- 3 – stát nebo sedět na radlici během jízdy.
- 4 – zatěžovat radlici přídatným závažím pro zvýšení záběru.
- 5 – během obsluhy stroje být pod vlivem alkoholu nebo návykových látek.
- 6 – používat radlici v rozporu s návodem k obsluze a pokyny výrobce.

## BEZPEČNOSTNÍ ZNAČENÍ



Před uvedením do provozu a před všemi pracemi na údržbě, montáži a čištění si důkladně přečtěte návod k obsluze.



SYMBOL VÝSTRAHY

Označuje nebezpečí, výstražná upozornění, nebo důvod ke zvláštní opatrnosti.



Nebezpečí stlačení nebo naražení.



Dodržuj bezpečnou vzdálenost.

Uživatel stroje je povinen udržovat bezpečnostní značení v čitelném stavu a při poškození zajistit náhradu.

## TECHNICKÉ ÚDAJE

Šířka záběru radlice	1 250 mm
Výška radlice	400 mm
Úhel nastavení	-40°; -20°; 0; 20°; 40°
Hmotnost	45 kg

## MONTÁŽ PŘIPOJENÍ A SEŘÍZENÍ RADLICE

**Poznámka:** Montáž radlice je shodná pro všechny typy zahradních traktorů v nabídce Mountfield a.s., vybavené rámem pro připojení radlice.

**Poznámka:** Veškeré demontované díly a spojovací materiál uložte pro další použití po demontáži radlice.

**Poznámka:** V případě nejasností nebo problémů s montáží se obraťte na svého prodejce.

## MONTÁŽ RADLICE

1. Na plech radlice (díl č. 1) přišroubujte pomocí sedmi šroubů (díl č. 20), sedmi podložek (díl č. 21) a sedmi matic (díl č. 22) pryžovou škrabku (díl č. 2) a přítlačnou lištu radlice (díl č. 3.)
2. Na plech radlice připevněte pomocí pouzdra vodicího talířku (díl č. 5) a stavěcího šroubu (díl č. 23) vodicí talířek (díl č. 4), to samé zopakujte na druhé straně plechu radlice.
3. Pomocí dvou podložek (díl č. 28) a dvou matic (díl č. 27) přišroubujte k plechu radlice dva napínáky pružiny (díly č. 9).
4. K domečku radlice (díl č. 6) připevněte pomocí čepu 255mm (díl č. 32) vnitřní díl domečku radlice (díl č. 31), čepové uložení namažte mazacím tukem, spojení zaaretujte pomocí dvou závlaček (díl č. 24).
5. Sestavené díly domečku radlice (díl č. 6 a 31) dále spojte pomocí dvou šroubů (díl č. 36), dvou pružin (díl č. 33), dvou podložek (díl č. 34) a dvou matic (díl č. 22) v pořadí šroub z jedné strany a ze strany druhé pružina, podložka, matice.
6. Sestavený domeček radlice (díly č 6 a 31) připevněte pomocí čepu 400mm (díl č. 7) k plechu radlice (díl č. 1), čepové uložení namažte mazacím tukem, spojení zaaretujte pomocí dvou závlaček (díl č. 24).
7. Napněte dvě pružiny (díl č. 8) mezi napínák pružiny (díl č. 9) a domeček radlice (díl č. 6) pomocí dotahování dvou matic (díl č. 27).
8. Sestavte díly (č 12, 13, 14, 19 a 25) tak, že uchopíte čep aretace (díl č. 12), na něj nasadíte nejprve přírubu (díl č 13), poté pružinu (díl č. 14), podložku (díl č. 25) a to celé zaaretujte kolíkem (díl č. 19).
9. Takto sestavenou sestavu dílů našroubujte pomocí dvou šroubů (díl č. 26) do „A“ dílu (díl č. 10).
10. Díl „A“ připevněte pomocí čepu (díl č. 11) do domečku radlice (díl č. 31), čepové uložení namažte mazacím tukem, spojení zaaretujte pomocí podložky (díl č. 25) a závlačky (díl č. 24).
11. Sestavte páku radlice (díl č. 16) a (díl č. 17) pomocí šroubu (díl č. 29), podložky (díl č. 21) a matice (díl č. 30).
12. Sestavenou páku radlice (díly č. 16 a 17) připevněte k „A“ dílu (díl č. 10) pomocí šroubu (díl č. 37), podložky (díl č. 21) a matice (díl č. 30).
13. Páku ovládání radlice (díl č. 35) připevněte k domečku radlice (díl č. 6) pomocí šroubu (díl č. 37), podložky (díl č. 21) a matice (díl č. 30).

## PŘIPOJENÍ RADLICE

1. Kompletně sestavenou radlici připevněte na připravený rám traktoru na Vašem zahradním traktoru pomocí čepu 315mm (díl č. 15), čepové uložení namažte mazacím tukem, spojení zaaretujte pomocí dvou závlaček (díl č. 24).
2. Pro zajištění správné a bezproblémové funkce této radlice je zapotřebí občasné promazání všech pohyblivých spojů.

## POUŽITÍ

- Sněhová radlice je určena k odstraňování lehkého čerstvého sněhu z rovných pevných ploch.
- Není určena pro manipulaci s pískem, štěrkem a jinými podobnými materiály.
- Z cest odstraňujte sníh od prostředka cesty směrem ke krajnicím.
- Odstraňujte sníh, dokud je čerstvě napadaný.
- Při práci používejte motor traktoru v maximálních otáčkách.
- Pokud dochází k prokluzování kol, doporučujeme použít sněhové řetězy.
- Účinnost shrnování je především závislá na výkonu traktoru.
- Radlice je vybavena pružinami, které, při případném nárazu radlice např. do obrubníku, do zmrazků apod., náraz ztlumí a zabrání jeho přímému přenesení na rám traktoru.

Radlice má dvě základní polohy: pracovní a přepravní. Změna polohy se musí provádět za klidu stroje.

### Změna polohy přepravní na pracovní:

Zastavte pohyb traktoru, uchopte madlo ovládací páky a vytlačení z úchytu na rámu traktoru ji uvolněte a pomalým pohybem spusťte na zem.

### Změna polohy pracovní na přepravní:

Zastavte pohyb traktoru, uchopte madlo ovládací páky a zdvihněte radlici a zajistěte ovládací páku v úchytu na rámu traktoru.

## SEŘÍZENÍ RADLICE

Radlice je nastavitelná vůči podélné ose v pěti polohách, které umožňují shrnovat materiál ke stranám.

Radlice je vybavena stavitelnými vodícími talířky, které umožňují nastavovat její výšku nad terénem. Nastavení úhlu radlice je možno ovládat přímo z místa řidiče.

### Seřízení náklonu radlice:

Změnu náklonu radlice provádějte za klidu stroje v přepravní poloze, polohu lze snadno nastavit přímo z místa řidiče. Polohy shrnování: čelní, pravá, levá.

### Seřízení pracovní výšky radlice:

Pracovní výšku radlice nad zemí lze seřídít nastavením polohy vodících talířků (díl č. 5). Nastavení je nutno provádět na rovné ploše. Spusťte radlici na zem, povolte zajišťovací šrouby a

uvolněte oba vodící talířky. Pak podložením radlice nastavte rovnoměrnou výšku škrabky nad zemí. Zkontrolujte, zda se oba vodící talířky dotýkají země a pevně dotáhněte zajišťovací šrouby.



**Použití jakýmkoliv jiným způsobem než uvádí výrobce je v rozporu s určením stroje!**

**Tento stroj musí být provozován pouze osobami, jež dobře znají jeho vlastnosti a jsou obeznámeny s příslušnými předpisy jeho provozu. Jakékoliv svévolné změny provedené uživatelem na tomto stroji zbavují výrobce zodpovědnosti za následné škody nebo zranění!**

## ÚDRŽBA

Po skončení práce je třeba provést rádné očištění radlice.

### Mazání

Vazelínou lehce namažte všechny pohyblivé součástky před prvním použitím a pak vždy každých 10 hodin provozu.

### Výměna pryžové škrabky

Pryžová škrabka je vyměnitelná. Pravidelně kontrolujte opotřebení pryžové škrabky a včas ji buď otočte, nebo vyměňte (vždy před tím, než dojde ke kontaktu povrchu a samotné radlice).

### Demontáž radlice

Nosič radlice díl „A“ odpojte od rámu traktoru a radlici sejměte.

Demontované spoje vraťte na svá místa na radlici, aby se nemohly ztratit.

**Poznámka:** Veškeré díly a spojovací materiál uložte pro další montáž radlice.

## SKLADOVÁNÍ

- Před posezónním uložením (nebo uskladněním na delší dobu) umyjte radlici vodou se saponátem, osušte.
- Odstraňte usazeniny a špínu z celého povrchu radlice.
- Zkontrolujte stav opotřebení škrabky, a pokud je třeba, škrabku vyměňte.
- Místa s odřeným lakem natřete.
- Zkontrolujte dotažení všech šroubových spojů.
- Vyměňte poškozené díly.
- Namažte pohyblivá spojení vazelínou.
- Nakonzervujte kovové části vhodným antikoročním přípravkem. □ Radlici uložte na bezpečné a suché místo.

## ZÁRUČNÍ PODMÍNKY A SERVIS

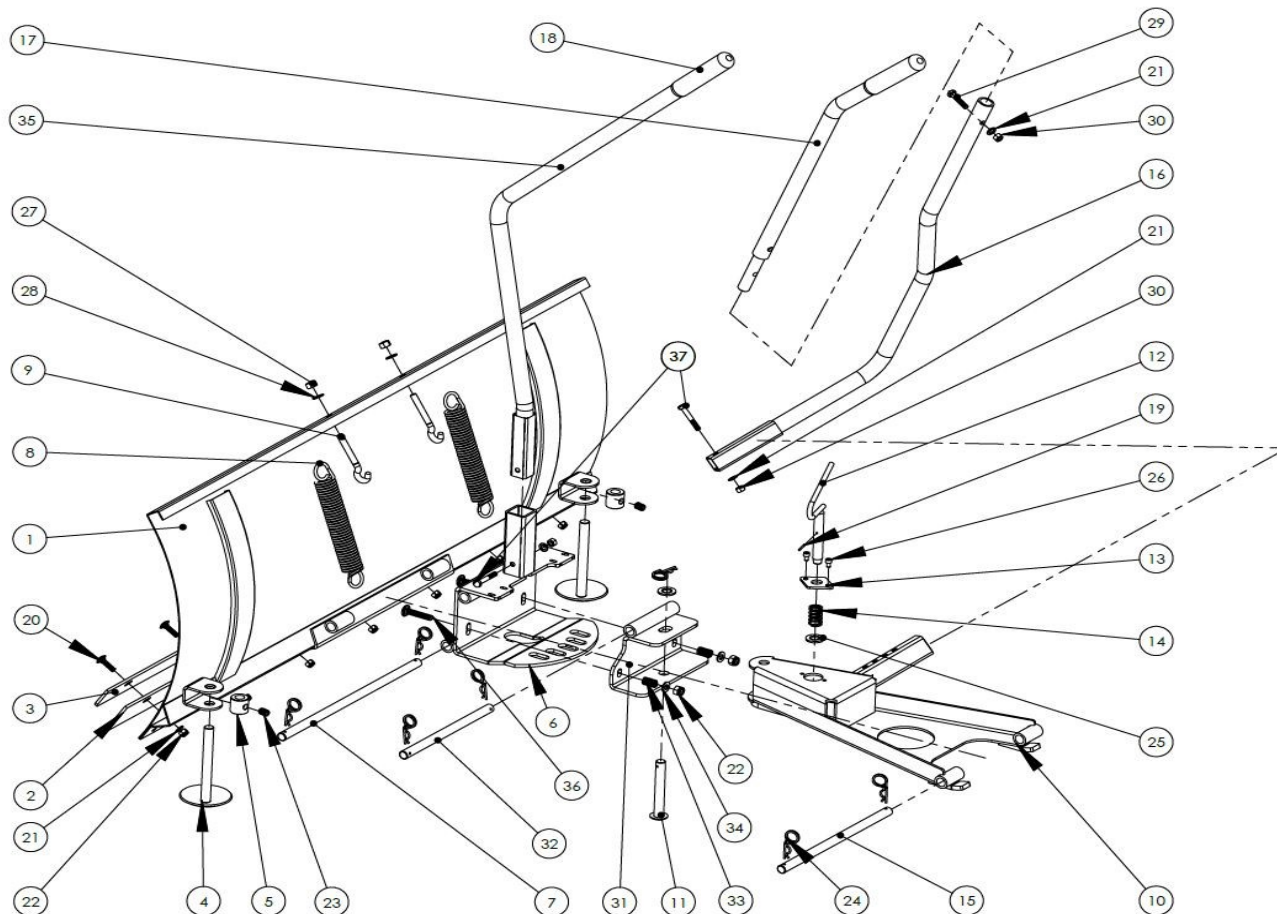
Záruční podmínky platí tak, jak jsou popsány v záručním listě. Servis provádí MOUNTFIELD a. s. ve svých prodejnách a specializovaných servisních střediscích.

## VÝKRES A SEZNAM NÁHRADNÍCH DÍLŮ

K objednávaným náhradním dílům je vždy nutné uvést typ radlice.

Číslo	Popis
1	Plech radlice 1250mm
2	Pryžová škrabka 1250x100x15mm
3	Přítlačná lišta pryžové škrabky 1250mm
4	Vodící talířek
5	Pouzdro vodícího talířku
6	Domeček radlice odpružené
7	Čep domečku 400mm
8	Pružina radlice
9	Napínák pružiny
10	Díl „A“
11	Čep „A“ 160mm
12	Čep aretace „A“ pozink
13	Příruba kosočtverec pozink
14	Pružina aretace
15	Čep rámu 310mm
16	Páka radlice 3x ohnutá
17	Madlo páky radlice
18	Návlek madla páky radlice

19	Pružný kolík 3x24mm
20	Šroub M8x35 pozink
21	Podložka 8.4 plochá pozink
22	Matka samojistná M8 pozink
23	Šroub pouzdra vodícího talířku M12x16 stavěcí imbus pozink
24	Pérová závlačka 3mm
25	Podložka 17 plochá pozink
26	Šroub M6x10 imbus pozink
27	Matka M10 pozink
28	Podložka 10.5 plochá pozink
29	Šroub páky radlice M8x40 pozink
30	Matka M8 samojistná pozink
31	Vnitřní díl domečku radlice
32	Čep vnitřního dílu domečku radlice 255mm
33	Pružina domečku radlice - přítlačná
34	Podložka přítlačné pružiny
35	Páka ovládání radlice
36	Šroub M10x60 pozink
37	Šroub páky radlice M8x50



# PROHLÁŠENÍ O SHODĚ č. 01/2020

podle zákona 22/1997 Sb. ve znění předpisů

Výrobce	
Obchodní jméno:	Marie Švédová – Color Set
Adresa sídla společnosti:	Dvakačovice 67, 538 62 Hrochův Týnec
Adresa provozovny:	Jungmannova 30, 533 03 Dašice
IČO:	657 07 966

Výrobek	
Název výrobku:	Sněhová radlice
Typ:	SR
Určení výrobku	
Výrobek je určený jako přídatné zařízení k zahradním traktorům modelové řady: XDC; Expert, MTF; XT; XTY; XLRY; XHX; XHXY; XHT; XHTY; XLHTY	
Zařízení splňuje základní požadavky na bezpečnost strojních zařízení dle ČSN EN ISO 12100 včetně ČSN ISO 13856 a ČSN EN 349+A1.	
Výrobek je při dodržení bezpečnostních pokynů pro montáž, údržbu a provoz výše uvedeného zařízení bezpečný.	
Posouzení shody	
Posouzení shody bylo provedeno dle ČSN EN ISO 12100.	

# COLOR SET®

V Dašicích dne 02. 01. 2020

Marie Švédová – Color Set  
majitel firmy



# Záruční list

Záruční list patří k prodávanému výrobku odpovídajícího typu jako část jeho příslušenství. Je třeba jej předložit při každé reklamaci. Za předpokladu dodržení záručních podmínek poskytujeme spotřebiteli záruční dobu **24 měsíců** ode dne prodeje.

Dodavatel poskytuje záruční lhůtu na funkčnost stroje, který byl předmětem dodávky, v délce stanovené kupní smlouvou, (tj. 24 měsíců od zakoupení výrobku), za předpokladu, že stroj pracuje v jednosměnném provozu. Záruka se vztahuje na všechny závady a poruchy způsobené vinou vady materiálu. Plnění záruky je podmíněno dodržováním návodu k používání, prováděním základní údržby, bez jakýchkoliv zásahů do konstrukce výrobku. Závady výrobku v záruční době odběratel neodstraňuje, oznámí je dodavateli, se kterým dohodne způsob jejich odstranění. Dodavatel neručí za škody nebo poškození vzniklé při opravách, výměnách dílů apod., které nebyly provedeny podle pokynů uvedených v návodu k používání a podle požadavků obecně platných bezpečnostních předpisů. Při dodržení záručních podmínek a po předložení dokladu o koupi a správně vyplněného záručního listu, odstraní dodavatel bezplatně veškeré poruchy, způsobené výrobními vadami nebo vadným materiálem tak, aby mohl být výrobek řádně užíván.

Záruka se nevztahuje na přirozené opotřebení součástí a na závady vzniklé mechanickým poškozením, neodbornou instalací nebo manipulací, vniknutím cizích těles do pracovního ústrojí stroje. Záruka se rovněž nevztahuje na nátěr výrobku, který je běžným používáním mechanicky poškozován. Záruka se nevztahuje na vady způsobené vnějšími vlivy jako jsou živelné pohromy, nevhodné provozní podmínky, nebo je-li výrobek používán v rozporu s návodem k používání. Nárok na záruku rovněž zaniká v případě neoprávněného zásahu do zařízení majitelem nebo jinou osobou (organizací).

Prodávající je povinen řádně a úplně vyplnit tento záruční list. Neúplný nebo neoprávněně měněný záruční list je neplatný. Záruční doba se prodlužuje o dobu, po kterou byl výrobek v záruční opravě. Doporučujeme Vám společně se záručním listem a dokladem o koupi uschovat i doklady o provedení opravy.

Pokud bude při opravě zjištěno, že se na uplatňovanou závadu nevztahují uvedené záruční podmínky, uhradí náklady s jejím odstraněním zákazník.

Název a typ výrobku:

.....

Datum prodeje:

.....

Razítko prodejce a podpis prodávajícího:

# SNEHOVÁ RADLICA

## k záhradným traktorom s nastavením uhla z pozície vodiča



### Pôvodný návod na montáž a použitie



Pred prvým použitím tohto zariadenia si pozorne prečítajte bezpečnostné pokyny, uvedené v tomto návode na použitie a v návode na použitie traktora, a dodržujte ich. Nedodržanie pokynov alebo nesprávne použitie môže viesť k vážnemu zraneniu.

# COLOR SET®

Marie Švédová – Color Set  
Jungmannova 30  
533 03 Dašice



## BEZPEČNOSTNÉ POKYNY

pre montáž a užívanie snehovej radlice k záhradným traktorom modelovej rady: XDC; Expert, MTF; XT; XTY; XLR; Y; XHX; XHX; XHX; XHT; XHT; XLHTY



**UPOZORNENIE!** Pred použitím stroja si pozorne prečítajte tieto pokyny. Zoznámte sa s ovládacími prvkami stroja a s jeho vhodným použitím. Skôr ako začnete akokoľvek obsluhovať stroj, starostlivo si prečítajte tento návod na používanie.

### Pre bezpečnú montáž a užívanie snehovej radlice je zákazník povinný:

- 1 - preštudovať si pozorne návod výrobcu na prevádzku traktora.
- 2 - preštudovať si starostlivo montážne pokyny a obrázky na zostavenie radlice.
- 3 - vytvoriť si dostatočný priestor pre rozloženie a montáž dielov radlice.
- 4 - v prípade potreby jednotlivé diely podložiť protišmykovými podložkami (napr. Dosky, gumové pásy apod.) A zaistiť proti nechcenému pohybu.
- 5 - na montáž užiť len originálne, výrobcom dodané diely.
- 6 - pri montáži použiť vhodné, nepoškodené náradie.
- 7 - pre ochranu rúk podľa potreby použiť vhodné ochranné rukavice.
- 8 - pred montážou na traktor,
- 9 - či sa radlice pohybuje voľne a ovládacie páky nekladú nadmerný traktor zabrzdiť, prípadne založiť kolesá klíny.
- 10 - motor traktora musí byť v pokoji, s vypnutým zapáľovaním.
- 11 - po montáži na traktor vykonať kontrolu mechanického upevnenia na rám traktora a funkčnú skúšku, odpor. Ak overenie funkčnosti nevykazuje závady, možno radlicu používať.
- 12 - počas jazdy nemanipulovať s ovládacími prvkami radlice, zmenu uhla natočenia aj vertikálny pohyb radlice vykonávať pri zastavení traktora.
- 13 - presvedčiť sa, že v priestore plánovanej činnosti sa nenachádzajú osoby, ktoré by mohli byť radlicou alebo časťou traktora zranené. Podľa potreby vymedziť tento priestor.

### Možné riziká pri montáži a prevádzke

- 1 - stlačenie, pomliaždenie končatín pri pohybe radlice alebo pádu jednotlivých dielov.
- 2 - pritlačenia osoby pri nechcenom pohybu traktora.
- 3 - zranenie ruky pri pohybe ovládacej páky za jazdy (nerovnosti podkladu).
- 4 - zranenie alebo usmrtenie obsluhy pri prevrátení traktora nabehnutím na terénne nerovnosti alebo zmrznutý sneh
- 5 - zraneniu alebo usmrteniu osoby pri samovoľnom rozbehnutí traktora alebo jazde po zľadovatenom povrchu
- 6 - zranenie osoby nachádzajúce sa v bezprostrednej blízkosti radlice (pozor na maloleté hrajúce sa osoby!)

## Je zakázané!

- 1 - vstupovať za jazdy na spojovacie prvky radlice.
- 2 - zdržiavať sa v bezprostrednej blízkosti radlice počas jazdy (nebezpečný priestor je min. 2 m na každú stranu od dosahu stroja).
- 3 - stáť alebo sedieť na radlicu počas jazdy.
- 4 - zaťažovať radlicu prídavným závažím pre zvýšenie záberu.
- 5 - počas obsluhy stroja byť pod vplyvom alkoholu alebo návykových látok.
- 6 - používať radlicu v rozpore s návodom na obsluhu a pokyny výrobcu.

## BEZPEČNOSTNÁ ZNAČENIE



Pred uvedením do prevádzky a pred všetkými prácami na údržbe, montáži a čistenie si dôkladne prečítajte návod na obsluhu.



SYMBOL VÝSTRAHY

Označuje nebezpečenstvo, výstražné upozornenia, alebo dôvod k osobitnej opatrnosti.



Nebezpečenstvo stlačenia alebo narezenia.



Dodržuj bezpečnú vzdialenosť.

Používateľ stroja je povinný udržiavať bezpečnostné značenie v čitateľnom stave a pri poškodení zaistiť náhradu.

## TECHNICKÉ ÚDAJE

Šírka záberu radlice	1 250 mm
Výška radlice	400 mm
Uhol nastavenia	-40°; -20°; 0; 20°; 40°
Hmotnosť	45 kg

## MONTÁŽ PRIPOJENIE A NASTAVENIE RADLICE

**Poznámka:** Montáž radlice je zhodná pre všetky typy záhradných traktorov v ponuke Mountfield a.s., vybavené rámom pre pripojenie radlice.

**Poznámka:** Všetky demontované diely a spojovací materiál uložte pre ďalšie použitie po demontáži radlice.

**Poznámka:** V prípade nejasností alebo problémov s montážou sa obráťte na svojho predajcu.

## MONTÁŽ RADLICA

1. Na plech radlice (diel č. 1) priskrutkujte pomocou siedmich skrutiek (diel č. 20), siedmich podložiek (diel č. 21) a siedmich matíc (diel č. 22) gumovú škrabku (diel č. 2) a prítlačnú lištu radlice (diel č. 3.)
2. Na plech radlice pripevnite pomocou puzdra vodiaceho tanierika (diel č. 5) a nastavovacej skrutky (diel č. 23) vodiacej tanierik (diel č. 4), to isté zopakujte na druhej strane plechu radlice.
3. Pomocou dvoch podložiek (diel č. 28) a dvoch matíc (diel č. 27) priskrutkujte k plechu radlice dva napínače pružiny (diely č. 9).
4. K domčeku radlice (diel č. 6) pripevnite pomocou čapu 255mm (diel č. 32) vnútorný diel domčeku radlice (diel č. 31), čapové uloženie namažte mazacím tukom, spojenie zaaretujte pomocou dvoch závlačiek (diel č. 24).
5. Zostavené diely domčeku radlice (diel č. 6 a 31) ďalej spojte pomocou dvoch skrutiek (diel č. 36), dvoch pružín (diel č. 33), dvoch podložiek (diel č. 34) a dvoch matíc (diel č. 22) v poradí skrutku z jednej strany a zo strany druhej pružina, podložka, matica.
6. Zostavený domček radlice (diely č 6 a 31) pripevnite pomocou čapu 400mm (diel č. 7) k plechu radlice (diel č. 1), čapové uloženie namažte mazacím tukom, spojenie zaaretujte pomocou dvoch závlačiek (diel č. 24).
7. Napnite dve pružiny (diel č. 8) medzi napínák pružiny (diel č. 9) a domček radlice (diel č. 6) pomocou doťahovanie dvoch matíc (diel č. 27).
8. Zostavte diely (č 12, 13, 14, 19 a 25) tak, že uchopíte čap aretácie (diel č. 12), naň nasadíte najprv prírubu (diel č 13), potom pružinu (diel č. 14), podložku (diel č. 25) a to celé zaaretujte kolíkom (diel č. 19).
9. Takto zostavenú zostavu dielov naskrutkujte pomocou dvoch skrutiek (diel č. 26) do "A" dielu (diel č. 10).
10. Diel "A" pripevnite pomocou čapu (diel č. 11) do domčeka radlice (diel č. 31), čapové uloženie namažte mazacím tukom, spojenie zaaretujte pomocou podložky (diel č. 25) a závlačky (diel č. 24).
11. Zostavte páku radlice (diel č. 16) a (diel č. 17) pomocou skrutky (diel č. 29), podložky (diel č. 21) a matice (diel č. 30).
12. Zostavenú páku radlice (diely č. 16 a 17) pripevnite k "A" dielu (diel č. 10) pomocou skrutky (diel č. 37), podložky (diel č. 21) a matice (diel č. 30).
13. Páku ovládania radlice (diel č. 35) pripevnite k domčeku radlice (diel č. 6) pomocou skrutky (diel č. 37), podložky (diel č. 21) a matice (diel č. 30).

## **PRIPOJENIE RADLICA**

1. Kompletne zostavenú radlicu pripevnite na pripravený rám traktora na Vašom záhradnom traktore pomocou čapu 315 mm (diel č. 15), čapové uloženie namažte mazacím tukom, spojenie zaaretujte pomocou dvoch závlačiek (diel č. 24).
2. Pre zaistenie správnej a bezproblémovej funkcie tejto radlice je potrebná občasné premazanie všetkých pohyblivých spojov.

## **POUŽITIE**

- Snehová radlica je určená na odstraňovanie ľahkého čerstvého snehu z rovných pevných plôch.
- Nie je určená pre manipuláciu s pieskom, štrkom a inými podobnými materiálmi.
- Z ciest odstraňujte sneh od prostredku cesty smerom ku krajniciam.
- Odstraňujte sneh, kým je čerstvo napadaný.
- Pri práci používajte motor traktora v maximálnych otáčkach.
- Pokiaľ dochádza k preklzavaniu kolies, odporúčame použiť snehové reťaze.
- Účinnosť zhrňovanie je predovšetkým závislá na výkone traktora.
- Radlica je vybavená pružinami, ktoré, pri prípadnom náraze radlice napr. Do obrubníka, do nezmrznutý pod., Náraz stlmí a zabráni jeho priamemu prenesenie na rám traktora.

Radlica má dve základné polohy: pracovné a prepravné. Zmena polohy sa musí vykonávať za kľudu stroja.

### **Zmena polohy prepravné na pracovné:**

Zastavte pohyb traktora, uchopte madlo ovládacie páky a nanesením z úchytu na ráme traktora ju uvoľnite a pomalým pohybom spustite na zem.

### **Zmena polohy pracovnej na prepravnú:**

Zastavte pohyb traktora, uchopte madlo ovládacie páky a zdvihnite radlicu a zaistite ovládaciu páku v úchytu na ráme traktora.

## **NASTAVENIE RADLICA**

Radlica je nastaviteľná voči pozdĺžnej osi v piatich polohách, ktoré umožňujú sumarizovať materiál k stranám.

Radlica je vybavená nastaviteľnými vodiacimi tanieriky, ktoré umožňujú nastavovať jej výšku nad terénom. Nastavenie uhla radlice je možné ovládať priamo z miesta vodiča.

### **Nastavenie náklonu radlice:**

Zmenu náklonu radlice vykonávajú za pokoji stroja v prepravnej polohe, polohu možno ľahko nastaviť priamo z miesta vodiča. Polohy zhrňovanie: čelné, pravá, ľavá.

### **Nastavenie pracovnej výšky radlice:**

Pracovné výšku radlice nad zemou možno nastaviť nastavením polohy vodiacich tanierikov (diel č. 5). Nastavenie je nutné vykonávať na rovnej ploche. Spustite radlicu na zem, povolte zaistovacie skrutky a uvoľnite oba vodiace tanieriky. Potom podložením radlice nastavte rovnomernú výšku škrabky nad zemou. Skontrolujte, či sa obaja vodiace tanieriky dotýkajú zeme a pevne dotiahnite zaistovacie skrutky.



**Použitie akýmkoľvek iným spôsobom ako uvádza výrobca je v rozpore s určením stroja! Tento stroj musí byť prevádzkovaný iba osobami, ktoré dobre poznajú jeho vlastnosti a sú oboznámené s príslušnými predpismi jeho prevádzky. Akékoľvek svojvoľné zmeny vykonané užívateľom na tomto stroji zbavujú výrobcu zodpovednosti za následné škody alebo zranenia!**

## ÚDRŽBA

Po skončení práce je potrebné vykonať riadnej očistenie radlice.

### mazanie

Vazelínou ľahko namažte všetky pohyblivé súčiastky pred prvým použitím a potom vždy každých 10 hodín prevádzky.

### Výmena gumené škrabky

Gumená škrabka je vymeniteľná. Pravidelne kontrolujte opotrebenie gumové škrabky a včas ju buď otočte, alebo vymeňte (vždy pred tým, než dôjde ku kontaktu povrchu a samotnej radlice).

### demontáž radlice

Nosič radlice diel "A" odpojte od rámu traktora a radlicu zložte.

Demontované spoje vráťte na svoje miesta na radlicu, aby sa nemohli stratiť.

**Poznámka:** Všetky diely a spojovací materiál uložte pre ďalšie montáž radlice.

## SKLADOVANIE

- Pred posezónnym uložením (alebo uskladnením na dlhšiu dobu) umyte radlicu vodou so saponátom, osušte.
- Odstráňte usadeniny a špinu z celého povrchu radlice.
- Skontrolujte stav opotrebovania škrabky, a ak treba, škrabku vymeňte.
- Miesta s odřeným lakom natrite.
- Skontrolujte dotiahnutie všetkých skrutkových spojov.
- Vymeňte poškodené diely.
- Namažte pohyblivá spojenie vazelínou.
- nakonzervujte kovové časti vhodným antikoróznym prípravkom. • Radlicu uložte na bezpečné a suché miesto.

## ZÁRUČNÉ PODMIENKY A SERVIS

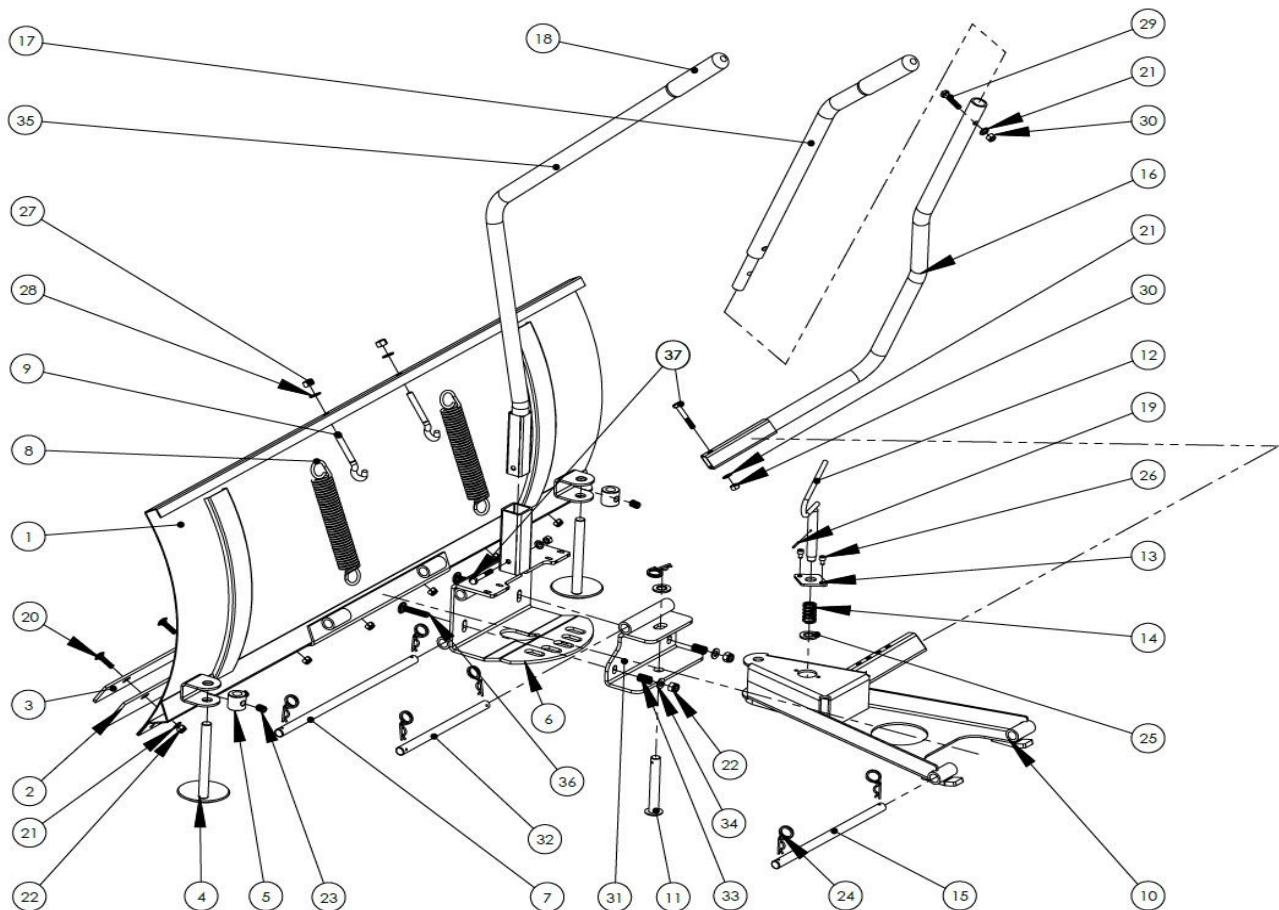
Záručné podmienky platia tak, ako sú opísané v záručnom liste. Servis vykonáva MOUNTFIELD as vo svojich predajniach a špecializovaných servisných strediskách.

## VÝKRES A ZOZNAM NÁHRADNÝCH DIELOV

K objednaným náhradným dielom je vždy nutné uviesť typ radlice.

Číslo	Popis
1	Plech radlice 1250mm
2	Gumená škrabka 1250x100x15mm
3	Prítlačná lišta gumenej škrabky 1250mm
4	vodiace tanierik
5	Puzdro vodiaceho tanierika
6	Domček radlice odpružené
7	Čap domčeka 400mm
8	pružina radlice
9	napínák pružiny
10	Diel "A"
11	Čap "A" 160mm
12	Čap aretácia "A" pozink
13	Príruba kosoštvorec pozink
14	pružina aretácia
15	Čap rámu 310mm
16	Páka radlice 3x ohnutá
17	Držadlo páky radlice
18	Návlek madla páky radlice

19	Pružný kolík 3x24mm
20	Skrutka M8x35 pozink
21	Podložka 8.4 plochá pozink
22	Matka samopoistná M8 pozink
23	Skrutka púzdra vodiaceho tanierika M12x16 nastavovacie imbus pozink
24	Pérová závlačka 3mm
25	Podložka 17 plochá pozink
26	Skrutka M6x10 imbus pozink
27	Matka M10 pozink
28	Podložka 10.5 plochá pozink
29	Skrutka páky radlice M8x40 pozink
30	Matka M8 samopoistná pozink
31	Vnútorňý diel domčeka radlice
32	Čap vnútorňého dielu domčeka radlice 255mm
33	Pružina domčeka radlice - prítlačná
34	Podložka prítlačné pružiny
35	Páka ovládania radlice
36	Skrutka M10x60 pozink
37	Skrutka páky radlice M8x50





# PREHLÁSENIE O ZHODE č. 01/2020

podľa zákona 22/1997 Zb. v znení predpisov

Výrobca	
Obchodné meno:	Marie Švédová - Color Set
Adresa sídla spoločnosti:	Dvakačovice 67, 538 62 Hrochův Týnec
Adresa prevádzky:	Jungmannova 30, 533 03 Dašice
IČO:	657 07 966

Výrobok	
Názov výrobku:	Snehová radlica
typ:	SR
Určenie výrobku	
Výrobok je určený ako prídavné zariadenie k záhradným traktorom modelovej rady: XDC; Expert, MTF; XT; XTY; XLRY; XHX; XHXY; XHT; XHTY; XLHTY	
Zariadenie spĺňa základné požiadavky na bezpečnosť strojných zariadení podľa ČSN EN ISO 12100 vrátane ČSN ISO 13856 a ČSN EN 349 + A1.	
Výrobok je pri dodržaní bezpečnostných pokynov pre montáž, údržbu a prevádzku vyššie uvedeného zariadenia bezpečný.	
Posúdenie zhody	
Posúdenie zhody bolo vykonané podľa ČSN EN ISO 12100.	

V Dašice dňa 02. 01. 2020

Marie Švédová - Color Set  
majiteľ firmy

# Záručný list

Záručný list patrí k predávanému výrobku zodpovedajúceho typu ako časť jeho príslušenstvo. Je potrebné ho predložiť pri každej reklamacii. Za predpokladu dodržania záručných podmienok poskytujeme spotrebiteľovi záručnú dobu **24 mesiacov** odo dňa predaja.

Dodávateľ poskytuje záručnú lehotu na funkčnosť stroja , ktorý bol predmetom dodávky, v dĺžke stanovenej kúpnu zmluvou, (tj. 24 mesiacov od zakúpenia výrobku), za predpokladu, že stroj pracuje v jednozmennej prevádzke. Záruka sa vzťahuje na všetky poruchy a poruchy spôsobené vinou chyby materiálu. Plnenie záruky je podmienené dodržiavaním návodu na používanie, vykonávaním základnej údržby, bez akýchkoľvek zásahov do konštrukcie výrobku. Závady výrobku v záručnej dobe odberateľ neodstraňuje, oznámi je dodávateľmi, s ktorým dohodne spôsob ich odstránenia. Dodávateľ neručí za škody alebo poškodenia vzniknuté pri opravách, výmenách dielov a pod., ktoré neboli vykonané podľa pokynov uvedených v návode na používanie a podľa požiadaviek všeobecne platných bezpečnostných predpisov. Pri dodržaní záručných podmienok a po predložení dokladu o kúpe a správne vyplneného záručného listu, odstráni dodávateľ bezplatne všetky poruchy, spôsobené výrobnými chybami alebo chybným materiálom tak, aby mohol byť výrobok riadne používaný.

Záruka sa nevzťahuje na prirodzené opotrebovanie súčastí a na chyby vzniknuté mechanickým poškodením, neodbornou inštaláciou alebo manipuláciou, vniknutím cudzích telies do pracovného ústrojenstva stroja. Záruka sa tiež nevzťahuje na náter výrobku, ktorý je bežným používaním mechanicky poškodzovaný. Záruka sa nevzťahuje na chyby spôsobené vonkajšími vplyvmi ako sú živelné pohromy, nevhodné prevádzkové podmienky, alebo ak je výrobok používaný v rozpore s návodom na používanie. Nárok na záruku takisto zaniká v prípade neoprávneného zásahu do zariadenia majiteľom alebo inou osobou (organizácií).

Predávajúci je povinný riadne a úplne vyplniť tento záručný list. Neúplný alebo neoprávnené menený záručný list je neplatný. Záručná doba sa predlžuje o dobu, počas ktorej bol výrobok v záručnej oprave. Odporúčame Vám spoločne so záručným listom a dokladom o kúpe uschovať aj doklady o vykonaní opravy.

Pokiaľ bude pri oprave zistené, že sa na uplatňovanú závadu nevzťahujú uvedené záručné podmienky, uhradí náklady s jej odstránením zákazník.

Názov a typ výrobku:

.....

Dátum predaja:

.....

Pečiatka predajcu a podpis predávajúceho:

.....