

## **Poloautomatický bazénový vysávač**

# **G2**

**od firmy ZODIAC (s technológiou BARACUDA®)**

### **Návod na použitie a obsluhu**

#### **1/ Princíp činnosti**

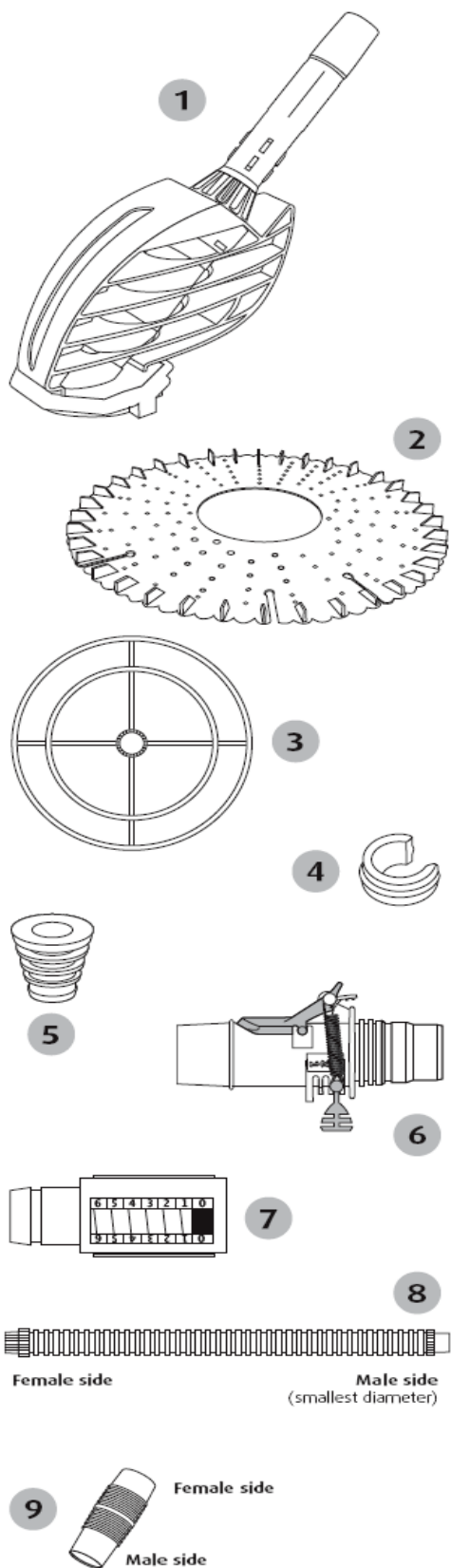
---

Blahoželáme! Stali ste sa vlastníkom G 2 od firmy ZODIAC , špeciálne skonštruovaného

Firma ZODIAC preslávená predovšetkým vďaka kvalite a spoľahlivosti výrobkov v oblasti letectva aj námorníctva, preniesla svoje odborné znalosti tiež do oblasti bazénov a vytvorila pre vás celú radu bazénov, bazénových vysávačov a systémov na ošetrovanie vody. Zárukou vysokej kvality zariadení v zmysle dizajnu a tiež výkonu sú predovšetkým technológie BARACUDA ®, vysoké odborné znalosti a mnohoročné skúsenosti.

Výrobky ZODIAC sú skutočnou zárukou vysokého výkonu a komfortu obsluhy!

## ZOSTAVA VYSÁVAČA G2 OBSAHUJE:



1. Hlavica vysávača
2. Disk
3. Koleso deflektoru
4. Hadicové závažie
5. Adaptér
6. Regulátor prietoku
7. Merač prietoku
8. Sada hadíc 12 x 1 m
9. Hadicová spojka

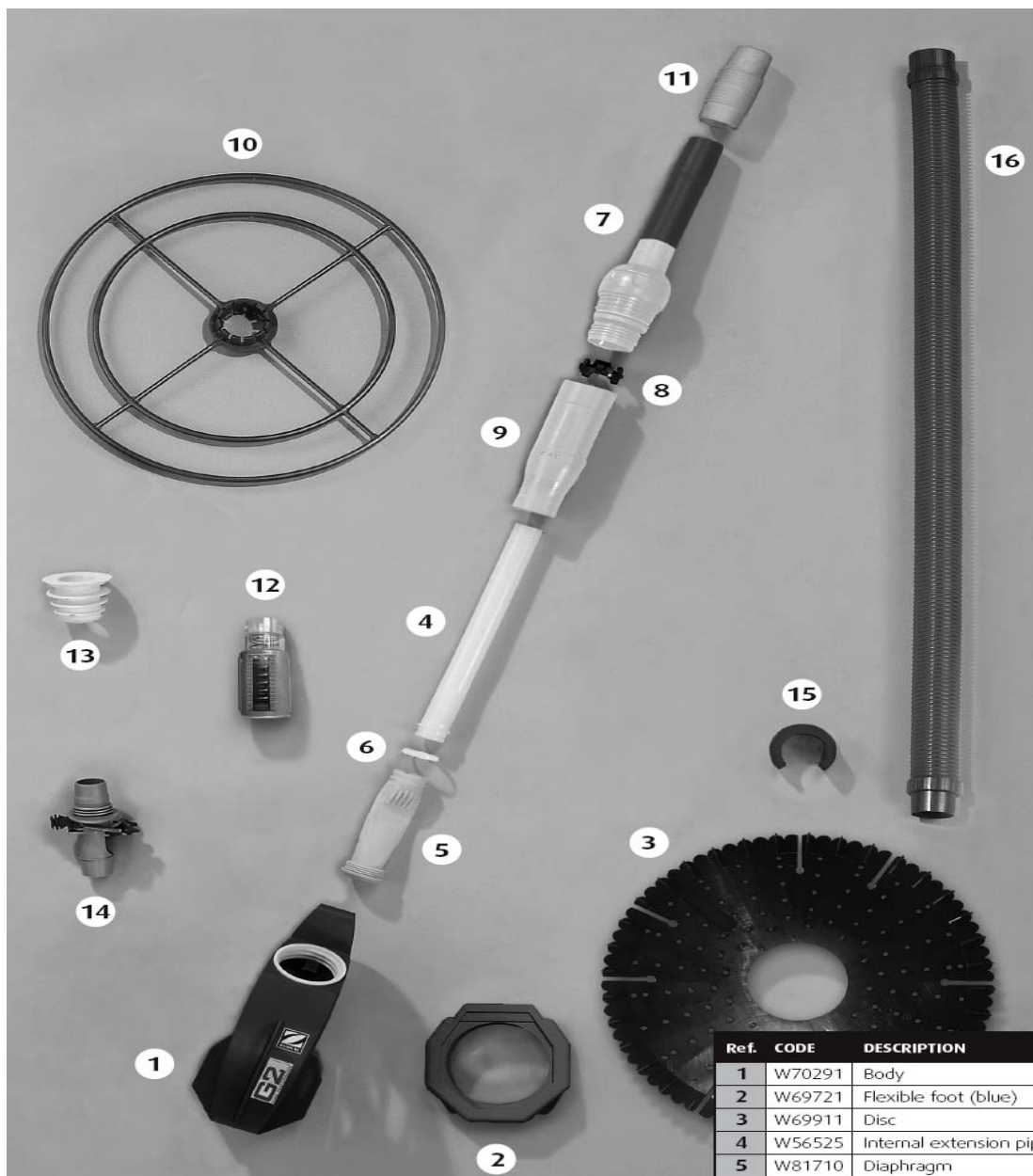
### Legenda:

Female.....širší

Male.....užší

Side.....strana

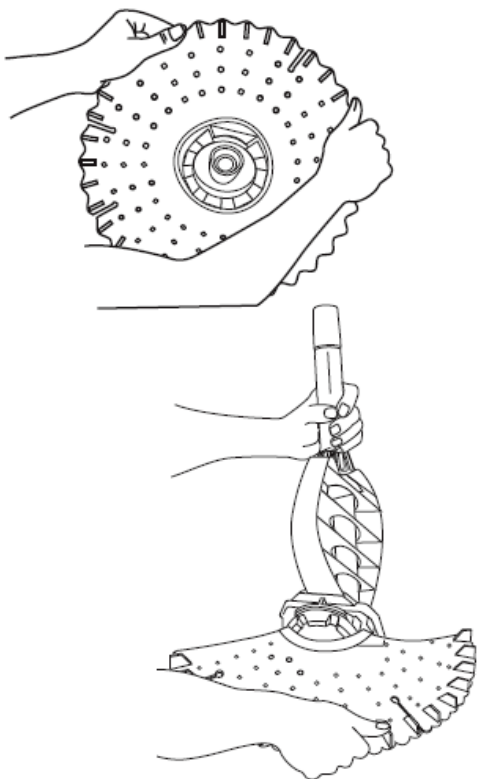
## ZOZNAM NÁHRADNÝCH DIELOV G2



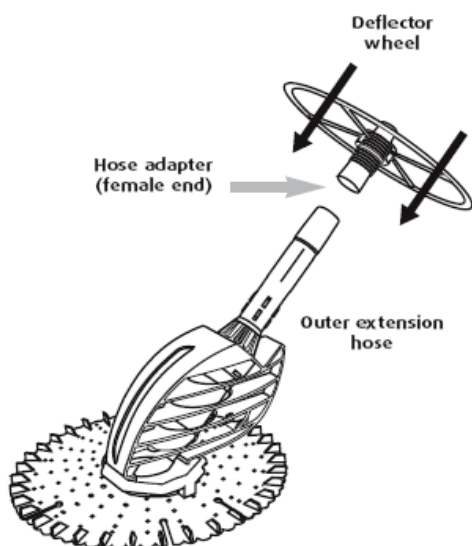
Č.	P/N	Popis	Ks
1	W70291	Hlavica	1
2	W69721	Pružný obojok	1
3	W69911	Disk	1
4	W56525	Vnútorná rúrka	1
5	W81710	Membrána	1
6	W81600	Sťahovací krúžok	1
7	W70293	Vonkajší nadstavec	1
8	W74000P	Prítlačný krúžok	1
9	W70401	Teleso membrány	1
10	W69720P	Koleso deflektoru	1
11	W41710	Hadicová spojka	1
12	W70335P	Merač prietoku	1
13	W69657	Adaptér	1
14	W60055P	Regulátor prietoku	1
15	W83353P	Hadicové závažie	1
16	W69130	Sada hadíc 12 x 1 m	1

## 2/ Zloženie

Schema A



Schema B



**Toto zariadenie je dodávané v predmontovanom stave.  
Zostáva už iba niekoľko úkonov zostavenia.**

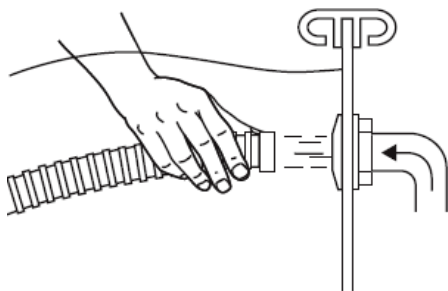
1 / Pripojte disk (obrázok A) k vysávacej hlavici značkou TOP hore. Dbajte, aby sa po nasadení disk v drážke hlavice voľne otáčal.

2 / Na vonkajší nadstavec pomocou hadicovej spojky nasadíte deflektor (obrázok B).

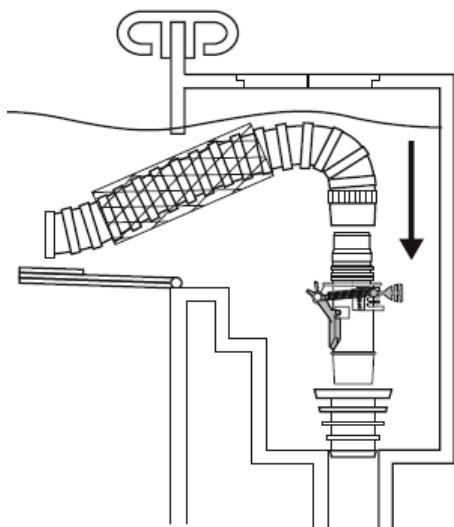
**Legenda:**

Deflector Wheel.....Koleso deflektoru  
Hose adapter (female end).....Hadicová spojka (širší koniec)  
Outer extension hose.....Vonkajší nadstavec

schema C



schema D



#### 1/ INŠTALÁCIA

- Presvedčte sa, že skimmer (zberač), predradený filter čerpadla a filter sú čisté.
- Nastavte vratné trysky tak, aby prúd vody smeroval ku dnu bazéna.
- V prípade, že na dne vášho bazéna sa nachádza výpustný kanál, zatvorte ho.
- Zapnite čerpadlo filtrácie.
- Vložte vysávač do bazéna a pripojte hadice.
- Hadicu vysávača naplňte vodou s pomocou prúdu vody z vratnej trysky (obr. C). Zaistite, aby pritom aj potom zostalo v ústie hadice ponorené pod hladinou vody v bazéne.

**DÔLEŽITÉ:** Váš vysávač G2 je možné pripojiť ku skimmeru (zberaču), rovnako aj ku stenovej koncovke pre pripojenie vysávača. Odporúčame pripájať vysávač ku skimmeru, pretože tak je možné dosiahnuť maximálnu účinnosť vysávača.

#### 2/ PRIPOJENIE

- Pripojte regulátor prietoku do otvoru na dne skimmera s pomocou adaptéru;
- Na diel hadice, ktorý slúži k prepojeniu vysávača so skimmerom, navlečte chránič hadice, aby došlo ku spevneniu ohýbanej časti hadice v mieste priechodu otvorom skimmera.
- presvedčte sa, že v hadici k vysávaču G2 nie je žiadny vzduch, že je plná vody; potom pripojte hadicu k regulátoru (obr. D);
- uzavrite, prípadne nastavte ostatné sacie body - iné skimmery alebo stenové sacie koncovky

**DÔLEŽITÉ:** Automatický regulátor je z výroby nastavený na nastavenie číslo 3, najbežnejšie používané nastavenie pre európske bazény. Pre optimálnu prevádzku vysávača odporúčame toto nastavenie nemeniť. Po druhé, ak vysávač nefunguje správne, vždy pomocou červenej páčky skontrolujte, či sivá klapka regulátora nezostáva otvorená a nič jej nebráni vo voľnom pohybe.

**DÔLEŽITÉ:** Regulátor musí byť neustále ponorený pod hladinou, inak hrozí nasávanie vzduchu do čerpadla.

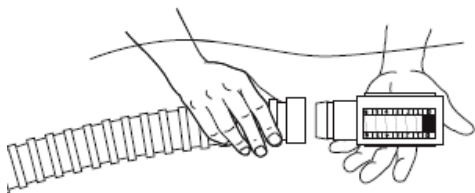
Pri použití v bazénoch vybavených viacerými skimmermi pripojte hadicu vysávača ku skimmeru umiestnenému v hlavnej časti bazénu. Potom upravte prietok druhého a ďalšieho skimmera tak, aby nedochádzalo k obmedzeniu funkcie automatického regulátora prietoku a tým tiež správnej funkcie vysávača.

Pri použití v bazénoch vybavených stenovou koncovkou na pripojenie vysávača pripojte hadicu vysávača k tejto koncovke a upravte prietoko skimmermi tak, aby nedochádzalo k obmedzeniu funkcie automatického regulátora prietoku a tým tiež správnej funkcie vysávača.

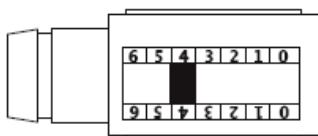
**Poznámka:** Vysávač G2 je možné pripojiť ku stenovej koncovke aj bez použitia automatického regulátora prietoku. Potom je potrebné skontrolovať správnosť prietoku vysávačom pomocou merača prietoku (viď nižšie), či je vaša filtračná jednotka vhodná pre takúto prevádzku vysávača.

## 4/ Skúška prietoku

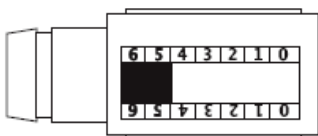
schema E



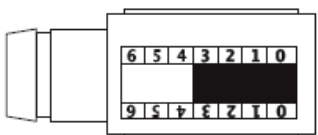
schema F



schema G



schema H



Vždy je možné skontrolovať hodnotu prietoku, kedykoľvek budete mať pochybnosti o sacej schopnosti vysávača.

**Poznámka:** Všetky tieto operácie musia byť robené pod hladinou vody, inak hrozí nasávanie vzduchu do čerpadla.

Odpojte vysávaciu hlavicu od hadice a nahraďte ju meničom prietoku (obr. E).

Pozrite sa na polohu ukazovateľa prietoku.

- **Ideálna poloha:** ukazovateľ ukazuje hodnotu 4.
- **Nízka poloha:** ukazovateľ ukazuje nižšiu hodnotu ako 4 (nachádza v prednej časti merača prietoku pri vstupnom otvore). Zvýšte prietok privretím regulátora alebo znížením prietoku druhým skimmerom, pokiaľ sa ukazovateľ merača prietoku nedostane do optimálnej zóny.
- **Vysoká poloha:** ukazovateľ ukazuje vyššiu hodnotu ako 4 (nachádza v zadnej časti merača prietoku). Znížte prietok otvorením regulátora alebo zvýšením prietoku druhým skimmerom, kým sa ukazovateľ merača prietoku nedostane do optimálnej zóny.

Po nastavení prietoku odpojte merač prietoku a nasadte naspäť vysávaciu hlavicu.

## 5/ Odporúčenie

Počas sezóny odporúčame ponechať vysávač G2 v bazéne. Filtrovanie v dvoch 3-hodinových cykloch dáva lepšie výsledky ako jeden 6-hodinový cyklus.

Ak si prajete odstrániť vysávač z bazéna, aby ste sa mohli kúpať, vytiahnite hadicu, ale nezmotávajte ju.

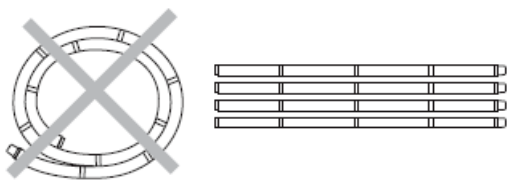
Nikdy nevystavujte hadicu priamemu slnečnému žiareniu.

**Poznámka:** Vysávač G2 nepoužívajte v bazéne plnom bahna.

Použite mechanický vysávač, prípadne sa so žiadosťou o radu obráťte na svojho predajcu.

## 6/ Údržba a skladovanie

---



**DÔLEŽITÉ:** počas sezóny odporúčame ponechať vysávač G2 v bazéne. Ak si želáte vybrať vysávač aby ste sa mohli kúpať, vyberte hadici, ale nezmotávajte ju.

Nikdy nevystavujte hadicu priamemu slnečnému žiareniu.

Hadicu skladujte v rovnom stave, nikdy nie zmotanú!

## 7/ Uskladnenie na zimu

---

Pred zazimovaním celý vysávač očistite a opláchnite ho čistou vodou. Vysávač skladujte na suchom mieste chráneným pred mrazom.

## 8/ Odstraňovanie najbežnejších závad

---

**Vysávač G2 nepracuje – skontrolujte prietok.**

**Ak je prietok nedostatočný:**

- presvedčte sa, že skimmer a filter sú čisté;
- skontrolujte či nie je upchatá turbína čerpadla
- skontrolujte tesnosť spojenia hadíc vysávača

**Ak je prietok dotatočný:**

- skontrolujte, či membrána nie je zablokovaná alebo poškodená

**Vysávač nečistí celú plochu bazéna**

- Skráťte filtračné cykly. Lepšie výsledky dosiahne vysávač, keď namiesto jedného 6 hodinového cyklu použijete tri 2 hodinové cykly;
- presvedčte sa, či má hadica správnu dĺžku;
- smeruje prúd vody z vratných trysiek ku dnu?
- skontrolujte stav hadíc (viď skladovanie).

**Vysávač sa zachytáva o schodíky alebo rebrík**

- pripojte hadicu vysávača ku stenovej koncovke, ktorá je od schodíkov najvzdialenejšia, alebo skráťte hadicu tak, aby sa nemohla dostávať do schodíkov
- skráťte hadicu aj tak, aby sa vysávač nemohol dostať ku schodíkom

**Vysávač vystupuje nad hladinu**

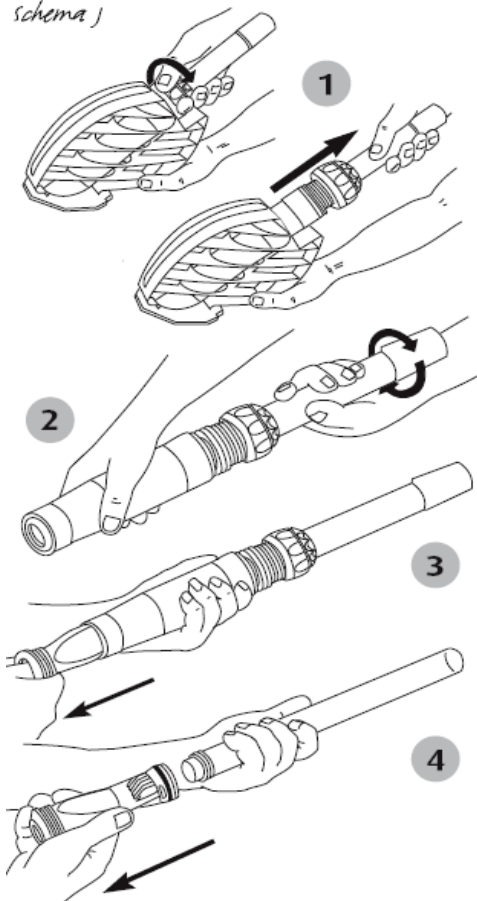
- nastavte prietok vody vysávacej hlavice tak, aby bol optimálny
- upravte polohu závažia a menej než 50 cm od vysávacej hlavice

**Vysávač sa pohybuje pomaly a v prúde vody sa objavujú vzduchové bubliny**

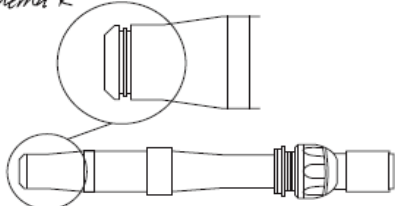
- skontrolujte tesnosť všetkých spojení hadíc, pripojení, atď.



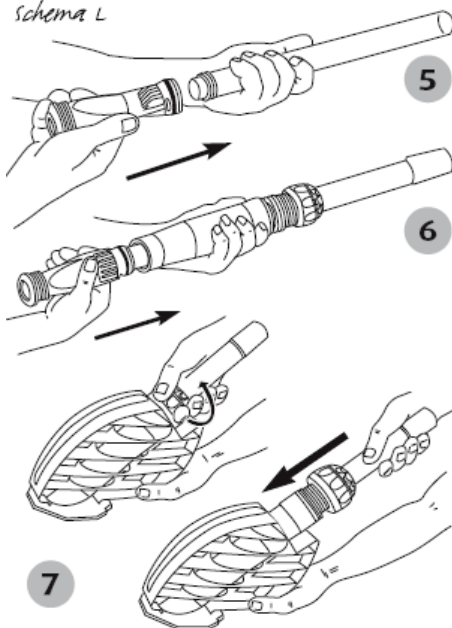
Schema J



Schema K



Schema L



## VÝMENA POŠKODENEJ MEMBRÁNY

Účinnosť vysávača G2 závisí predovšetkým na dielci, ktorý je umiestnený vo vnútri vysávacej hlavice a nazýva sa „membrána“. Táto membrána sa používaním opotrebováva a výmena je nutná úmerne k dobe prevádzky a znečisteniu bazéna.

Membránu vymeňte nasledujúcim spôsobom:

### Krok prvý: Demontáž membrány

- Odpojte hadicu od vysávacej hlavice.
- Dodržte rukou teleso vysávača a odpojte vonkajšie nastavce (1, obrázok J) a vytiahnite ho spolu s tubusom.
- Tubus odskrutkujte od vonkajšieho nastavca (2, obrázok J).
- Uchopte membránu a vytiahnite ju z tubusu (3, obrázok J) spolu s vnútornou rúrkou.
- Stiahnite membránu z rúrky bez odstránenia upevňovacieho krúžku (4, obrázok J).

### Krok druhý: Nastavenie membrány

- Ak je otvor v dutine membrány priveľký (viac ako 4 mm), ale membrána nie je poškodená ani opotrebovaná, môžete problém vyriešiť tak, že ponecháte jeden krúžok na konci membrány vyčnievať k tubusu (obrázok K). Táto úprava väčšinou odstráni problémy s výkonom, pohybom vysávača alebo jeho zastavovaním.

### Krok tretí: Nasadenie membrány

- Na trubicu opačným postupom navlečte membránu (5, obrázok L). Ak použijete membránu novú, nezabudnite použiť upevňovací krúžok.
- Rúrku prestrčte tubusom (6, obrázok L). Membrána musí v tubuse perfektne sedieť.
- Tubus a vonkajší nastavce zoskrutkujte dohromady. Spoj doťahujte s citom, nepreťahujte.
- Nasuňte zostavu späť do telesa vysávacej hlavice a upevnite (7, obrázok L).



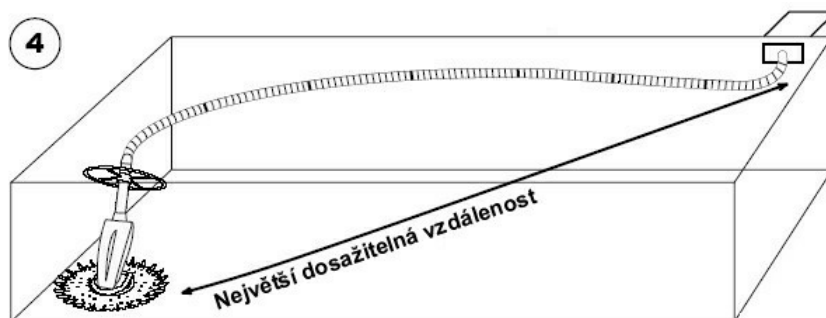
## Doplňok

### PREPOJENIE HADÍC

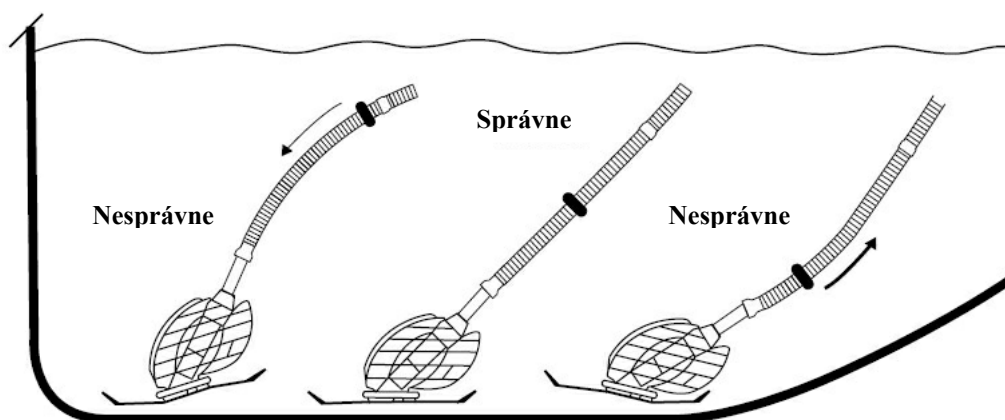
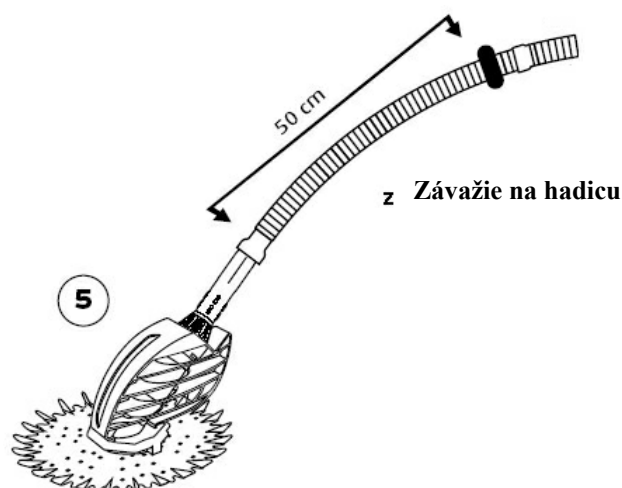
Vysávač G2 je vybavený 12 dielmi hadice s dĺžkou 1m.

- Optimálna dĺžka zloženej hadice sa volí tak, aby zodpovedala vzdušnej vzdialenosti miesta spojenia so skimmerom (zberačom) alebo stenovou koncovkou a najvzdialenejším bodom dna bazéna plus jeden diel hadice navyše (obr. 4).
- Po vypočítaní optimálnej dĺžky hadice spojte potrebný počet dielov hadice dohromady.
- Závažie sa používa na vyrovnanie vysávača. Dbajte na to, aby disk vysávača bol vždy rovnobežne s dnom bazéna. Závažie naskrutkujte na prvý diel hadice do vzdialenosti cca 50 cm od vysávacej hlavice (obr. 5).

Pripojte hadicu na vysávaciu hlavicu



*Dĺžka hadíc = najväčšia dosiahnuteľná vzdialenosť + 1 diel hadice*



## **Servis a náhradné diely**

---

Servis a náhradné diely zabezpečuje predajca. Bližšie informácie nájdete v Záručnom liste, ktorý je súčasťou dodávky

Ďalšie informácie vám poskytne predajca alebo výrobca na adrese:

ZODIAC (UK)

Unit 36, The Derwent Business Centre, Clarke Street, Derby – DE1 2 BU – ENGLAND

ZODIAC POOL CARE EUROPE (FR)

Z.I. Est – 34 rue Francine Fromont – 69120 VAULX-EN-VELIN – FRANCE

<http://www.zodiac-poolcare.com>