

HAAAS
+
SOHN

Technická dokumentace Technická dokumentácia

**Eboli AL II / Empoli AL II s výměníkem
(varianta s vychlazovací smyčkou)**

CZ SK



CE



0332315501400c

Úvod

Srdečně děkujeme za zakoupení našeho výrobku!

Popis topidla Vás podrobně seznámí s konstrukcí, technickou specifikací a obsluhou topidla. Doporučujeme seznámit se pozorně s těmito údaji. Vyvarujete se tak případných chyb při vlastní montáži a obsluze.

Podrobné podmínky instalace a obsluhy naleznete ve Všeobecném návodu k obsluze (součást dodávky).

Poznámky v textu

CZ



Nejdůležitější jsou poznámky nadepsané **VAROVÁNÍ**. Poznámky nadepsané **VAROVÁNÍ** Vás upozorňují na **vážné nebezpečí poškození topidla či poranění**.



Poznámka nadepsaná **Upozornění** Vás upozorňuje na možná poškození Vašeho topidla.



Poznámka nadepsaná **Důležité** Vás upozorňuje na informace důležité k provozu Vašeho topidla.



Poznámka jako taková Vás upozorňuje zcela obecně na informace důležité k provozu Vašeho topidla.

Obsah

| | |
|---|----|
| 1. Technická specifikace | 1 |
| 2. Technický popis | 2 |
| 3. Seznam náhradních dílů | 3 |
| 3.1. Celkový rozstřel modelu | 3 |
| 3.2. Detail A1 | 5 |
| 4. Rozměrové schéma | 6 |
| 4.1. Koleno odtahu spalin | 6 |
| 4.2. Zapojení výměníku | 7 |
| 5. Záměna kouřového hrdla | 8 |
| 6. Návod na montáž kachel | 9 |
| 7. Návod na čištění výměníku | 12 |
| 8. Součástí dodávky | 15 |

CZ

Obsah

1. Technická specifikace

Vhodné palivo:

Pro používání vhodného paliva nahlédněte do kapitoly **2.2 Palivo** ve Všeobecném návodu k obsluze.

Správný provoz:

Pro správné a bezpečné zacházení s krbovými kamny nahlédněte do kapitol: **2. Popis spalovacího procesu** a **5. Návod k obsluze** ve Všeobecném návodu k obsluze.

Pokyny pro ovládání režimu spalování

| Palivo | Výkon topidla | Množství paliva | Primární vzduch | Sekundární vzduch | Terciální vzduch |
|----------------|---------------|-----------------|-----------------|-------------------|------------------|
| Dřevěná polena | 100% | 3,5 kg/h | uzavřen | otevřen 100% | neregulovatelný |
| Dřevěná polena | 33% | 1,2 kg/h | uzavřen | otevřen 50% | neregulovatelný |
| Ekobrikety | 100% | 3,3 kg/h | otevřen 10% | otevřen 100% | neregulovatelný |
| Ekobrikety | 33% | 1,1 kg/h | otevřen 5% | otevřen 50% | neregulovatelný |
| Uhelné brikety | 100% | 2,3 kg/h | otevřen 100% | otevřen 20% | neregulovatelný |
| Uhelné brikety | 33% | 0,8 kg/h | otevřen 50% | otevřen 10% | neregulovatelný |

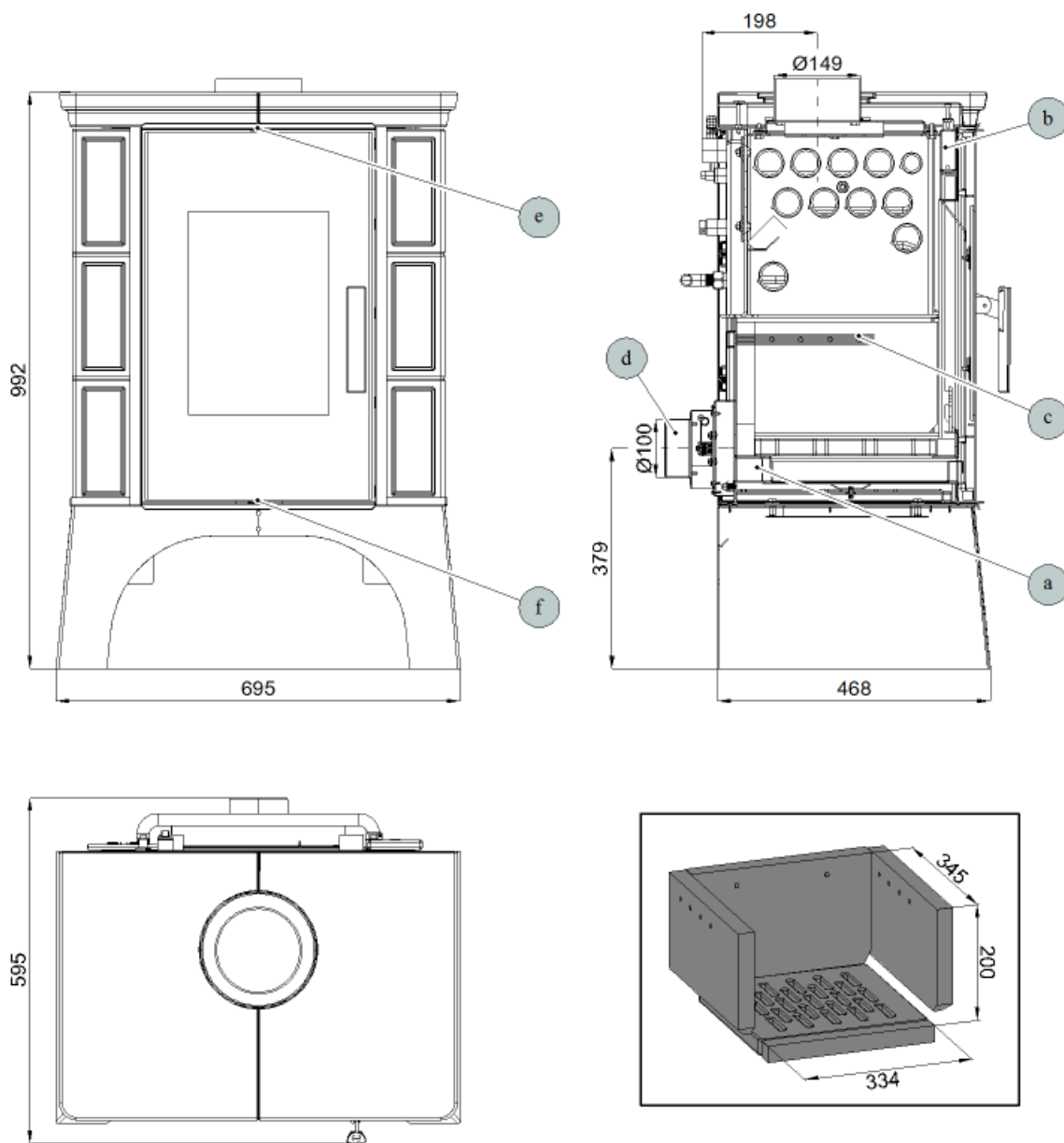
Technická data

| | Dřevěná polena | Ekobrikety | Uhelné brikety |
|---|-------------------------|------------------------|-------------------------|
| Dosažený tepelný výkon (100%) | 12,1 kW | 12 kW | 12,2 kW |
| Jmenovitý tepelný výkon | 12 kW | 12 kW | 12 kW |
| Snížený tepelný výkon (33%) | 4 kW | 4 kW | 4 kW |
| Výkon předávaný pouze tělesem kamen | 3,6 kW | 3,2 kW | 4,3 kW |
| Použitelný výkon pro ohřev vody | 8,5 kW | 8,8 kW | 7,9 kW |
| Maximální dávka paliva pro přiložení | 3,5 kg/hod | 3,3 kg/hod | 2,3 kg/hod |
| Prům. teplota spalin za hrdl. kouřovodu | 274 °C | 299 °C | 252 °C |
| Hmotnostní průtok suchých spalin | 9,3 g/s | 10,3 g/s | 12,1 g/s |
| Energetická účinnost | 82 % | 80,1 % | 80,2 % |
| Průměrná koncentrace CO ₂ | 10,7 % | 9,9 % | 7,6 % |
| Koncentrace CO ve spalinách při 13% O ₂ | 1136 mg/Nm ³ | 894 mg/Nm ³ | 1111 mg/Nm ³ |
| Prach při 13% O ₂ | 25 mg/Nm ³ | 17 mg/Nm ³ | 27 mg/Nm ³ |
| Množství spalovacího vzduchu při jmenovitém výkonu | 25 m ³ /h | 35 m ³ /h | 30 m ³ /h |
| Zkoušeno dle ČSN EN 13240:2002/A2:2005, protokol 30–11948 | | | |

| | |
|--|------------------------|
| Výška | 992 mm |
| Šířka | 695 mm |
| Hloubka | 595 mm |
| Hmotnost | 169 kg |
| Průměr kouřovodu | 150 mm |
| Maximální provozní přetlak výměníku | 0,2 MPa |
| Vodní obsah výměníku | 14 l |
| Doporučený tepelný spád ($t_{\text{výstupní}} - t_{\text{vstupní}}$) | 75 – 60 °C |
| Minimální tah komína v hrdle kouřovodu | 12 Pa |
| Vytápěcí schopnost (střední tepelné ztráty) při 12,2 kW | cca 220 m ³ |
| Regulovatelný výkon | 4 – 12,2 kW |

2. Technický popis

CZ



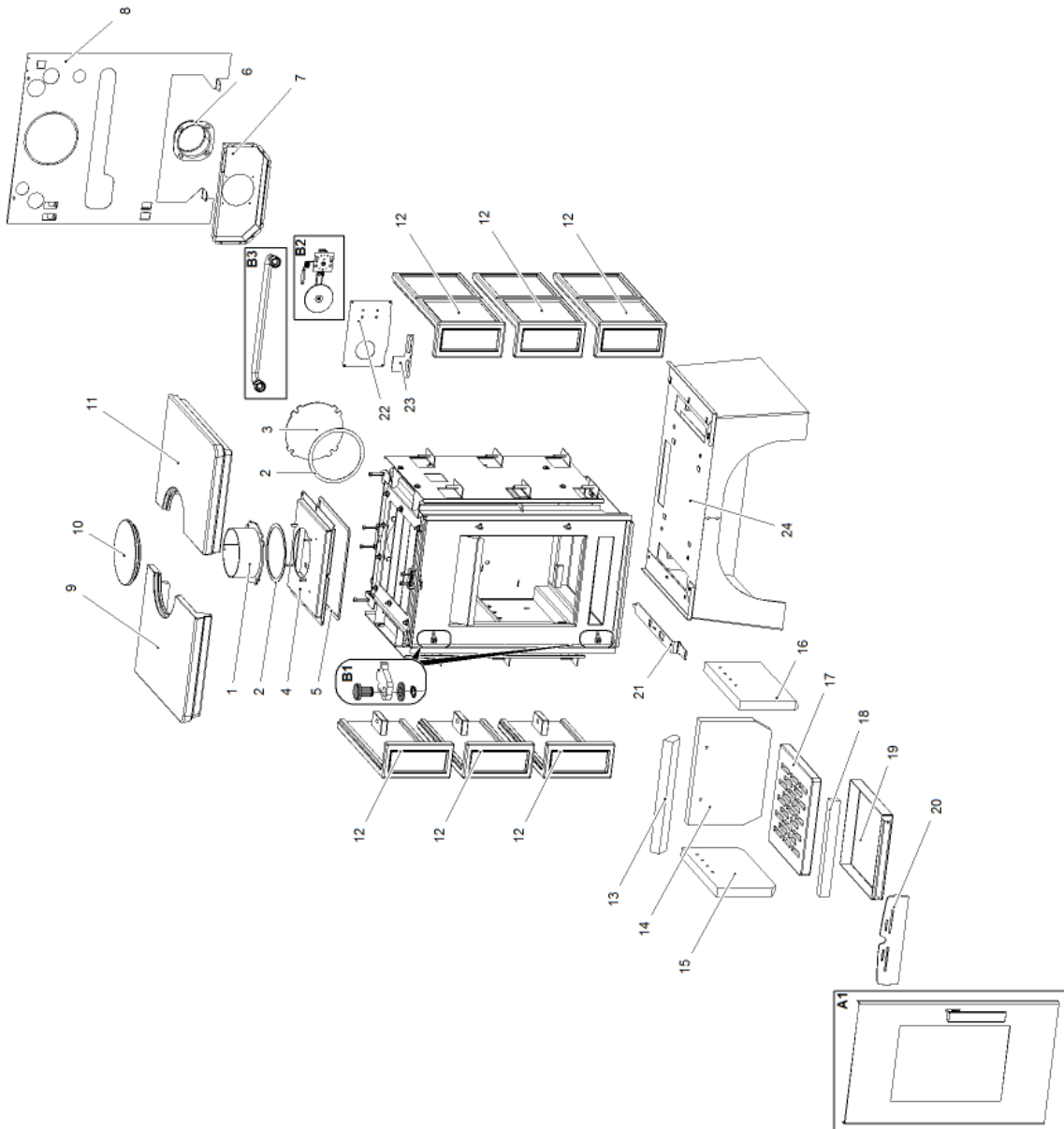
| Pozi- ce | Název | Číslo zboží |
|-------------|-----------------------------------|-------------|
| a | Přívod primárního vzduchu | — |
| b | Přívod sekundárního vzduchu | — |
| c | Výstup terciálního vzduchu | — |
| d | Externí přívod vzduchu (Ø 100 mm) | — |
| e | Regulátor sekundárního vzduchu | — |
| f | Regulátor primárního vzduchu | — |

Technický popis

3. Seznam náhradních dílů

CZ

3.1. Celkový rozstřel modelu

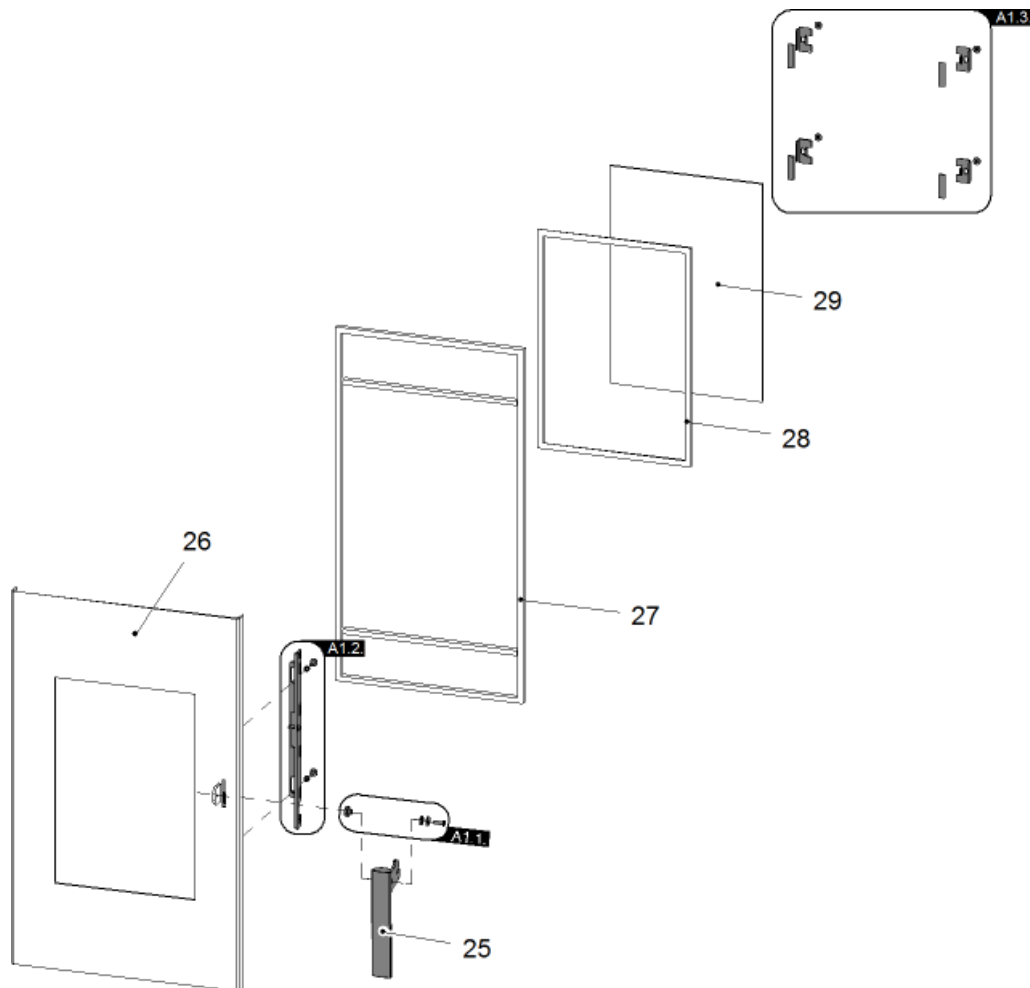


Seznam náhradních dílů

| Pozice | Název | Množství | Číslo zboží |
|--------|---|----------|---------------|
| A1 | Dvířka topeniště/černá | 1 ks | 0332315025300 |
| B1 | Spojovací materiál pantu — set | 1 ks | 0089931140005 |
| B2 | Automatická regulace vzduchu (klapka) | 1 ks | 0431317006601 |
| B3 | Propojovací hadice | 1 ks | 0431915015030 |
| 1 | Hrdlo kouřovodu/černá | 1 ks | 0470315005007 |
| 2 | Těsnící šňůra kouřovodu 10x4 mm | 480 mm | 0040210040005 |
| 3 | Záslepka kouřovodu/černá | 1 ks | 0470315007002 |
| 4 | Víko/černá | 1 ks | 0332315005061 |
| 5 | Těsnící šňůra víka 10x4 mm | 1100 mm | 0040210040005 |
| 6 | Externí přívod vzduchu (Ø100) | 1 ks | 0088500050008 |
| 7 | Kryt přísávání | 1 ks | 0433615105087 |
| 8 | Kryt zadní | 1 ks | 0332215006110 |
| 9 | Horní římsa — levá/bordeaux (Empoli) | 1 ks | 0332215026102 |
| 9 | Horní římsa — levá/hnědá (Empoli) | 1 ks | 0332215006102 |
| 9 | Horní římsa — levá/karamel (Empoli) | 1 ks | 0332215046105 |
| 9 | Horní římsa — levá/zelená (Empoli) | 1 ks | 0332215016102 |
| 9 | Horní římsa — levá/karamel (Eboli) | 1 ks | 0332215146102 |
| 9 | Horní římsa — levá/hnědá (Eboli) | 1 ks | 0332215106102 |
| 9 | Horní římsa — levá/zelená (Eboli) | 1 ks | 0332215116102 |
| 9 | Horní římsa — levá/tabak (Eboli) | 1 ks | 0332215166102 |
| 10 | Záslepka horní římsy/bordeaux (Empoli) | 1 ks | 0332215026103 |
| 10 | Záslepka horní římsy/hnědá (Eboli/Empoli) | 1 ks | 0332215006103 |
| 10 | Záslepka horní římsy/karamel (Eboli/Empoli) | 1 ks | 0332215046103 |
| 10 | Záslepka horní římsy/zelená (Eboli/Empoli) | 1 ks | 0332215016103 |
| 10 | Záslepka horní římsy/tabak (Eboli) | 1 ks | 0332215066103 |
| 11 | Horní římsa — pravá/bordeaux (Empoli) | 1 ks | 0332215026105 |
| 11 | Horní římsa — pravá/hnědá (Empoli) | 1 ks | 0332215006105 |
| 11 | Horní římsa — pravá/karamel (Empoli) | 1 ks | 0332215046102 |
| 11 | Horní římsa — pravá/zelená (Empoli) | 1 ks | 0332215016105 |
| 11 | Horní římsa — pravá/karamel (Eboli) | 1 ks | 0332215146105 |
| 11 | Horní římsa — pravá/hnědá (Eboli) | 1 ks | 0332215106105 |
| 11 | Horní římsa — pravá/zelená (Eboli) | 1 ks | 0332215116105 |
| 11 | Horní římsa — pravá/tabak (Eboli) | 1 ks | 0332215166105 |
| 12 | Kachle bok/bordeaux (Empoli) | 1 ks | 0332215026101 |
| 12 | Kachle bok/hnědá (Empoli) | 1 ks | 0332215006101 |
| 12 | Kachle bok/karamel (Empoli) | 1 ks | 0332215046101 |
| 12 | Kachle bok/zelená (Empoli) | 1 ks | 0332215016101 |
| 12 | Kachle bok/karamel (Eboli) | 1 ks | 0332215146101 |
| 12 | Kachle bok/hnědá (Eboli) | 1 ks | 0332215106101 |
| 12 | Kachle bok/zelená (Eboli) | 1 ks | 0332215116101 |
| 12 | Kachle bok/tabak (Eboli) | 1 ks | 0332215166100 |
| 13 | Clona — volná (30x65x355) | 1 ks | 0431915005701 |
| 14 | Cihla 30x230x330 | 1 ks | 0332315005501 |
| 15 | Cihla 30x190x340 | 1 ks | 0332315005504 |
| 16 | Cihla 30x190x340 | 1 ks | 0332315005505 |
| 17 | Žárovetonový rošt | 1 ks | 0332315005052 |
| 18 | Cihla 27x305x30 | 1 ks | 0332315005502 |
| 19 | Popelník/černá | 1 ks | 0332315005030 |
| 20 | Zábrana/černá | 1 ks | 0431915006040 |
| 21 | Páka (šoupě)/černá | 1 ks | 0332315005186 |
| 22 | Krytka krabice/černá | 1 ks | 0332315205072 |

| | | | |
|----|---------------|------|---------------|
| 23 | Šoupě primáru | 1 ks | 0433615005183 |
| 24 | Sokl/bílá | 1 ks | 0332215006150 |

3.2. Detail A1



| Pozice | Název | Množství | Číslo zboží |
|--------|--------------------------------|----------|---------------|
| 25 | Klika | 1 ks | 0433615025318 |
| A1.1. | Spojovací materiál kliky — set | 1 ks | 0081010180005 |
| A1.2. | Lišta dveří — set | 1 ks | 0331415017330 |
| A1.3. | Držáky skla — set | 1 ks | 0416515015304 |
| 26 | Dvířka — svařovaný díl/černá | 1 ks | 0332315005200 |
| 27 | Těsnící šňůra dveří 14 mm | 2490 mm | 0040014140005 |
| 28 | Těsnící šňůra skla — 10x4 mm | 1300 mm | 0040210040005 |
| 29 | Žáruvzdorné sklo (260x370) | 1 ks | 0332215005304 |

4. Rozměrové schéma

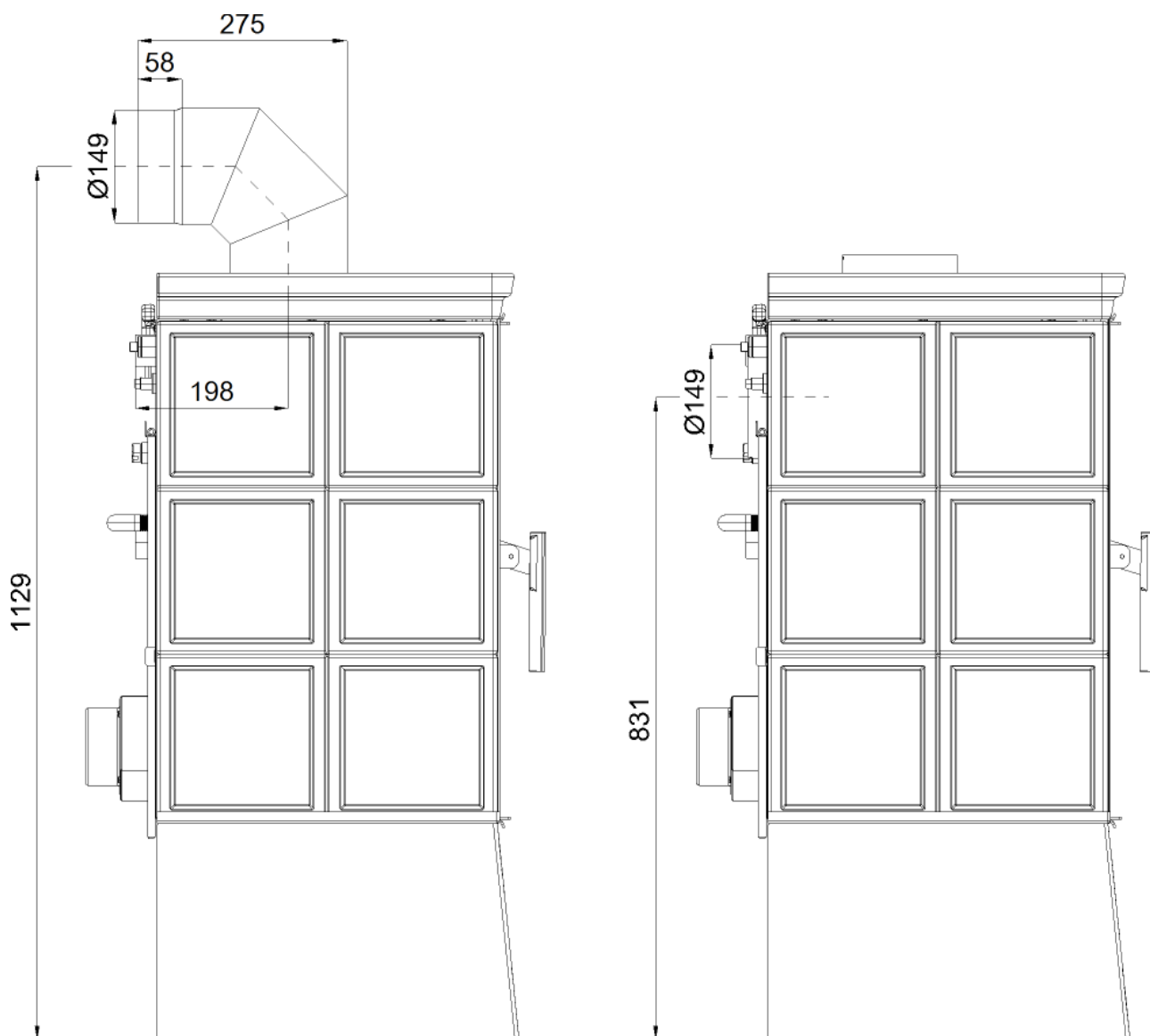
CZ

4.1. Koleno odtahu spalin



Poznámka

Koleno odtahu spalin je dodáváno jako zvláštní příslušenství



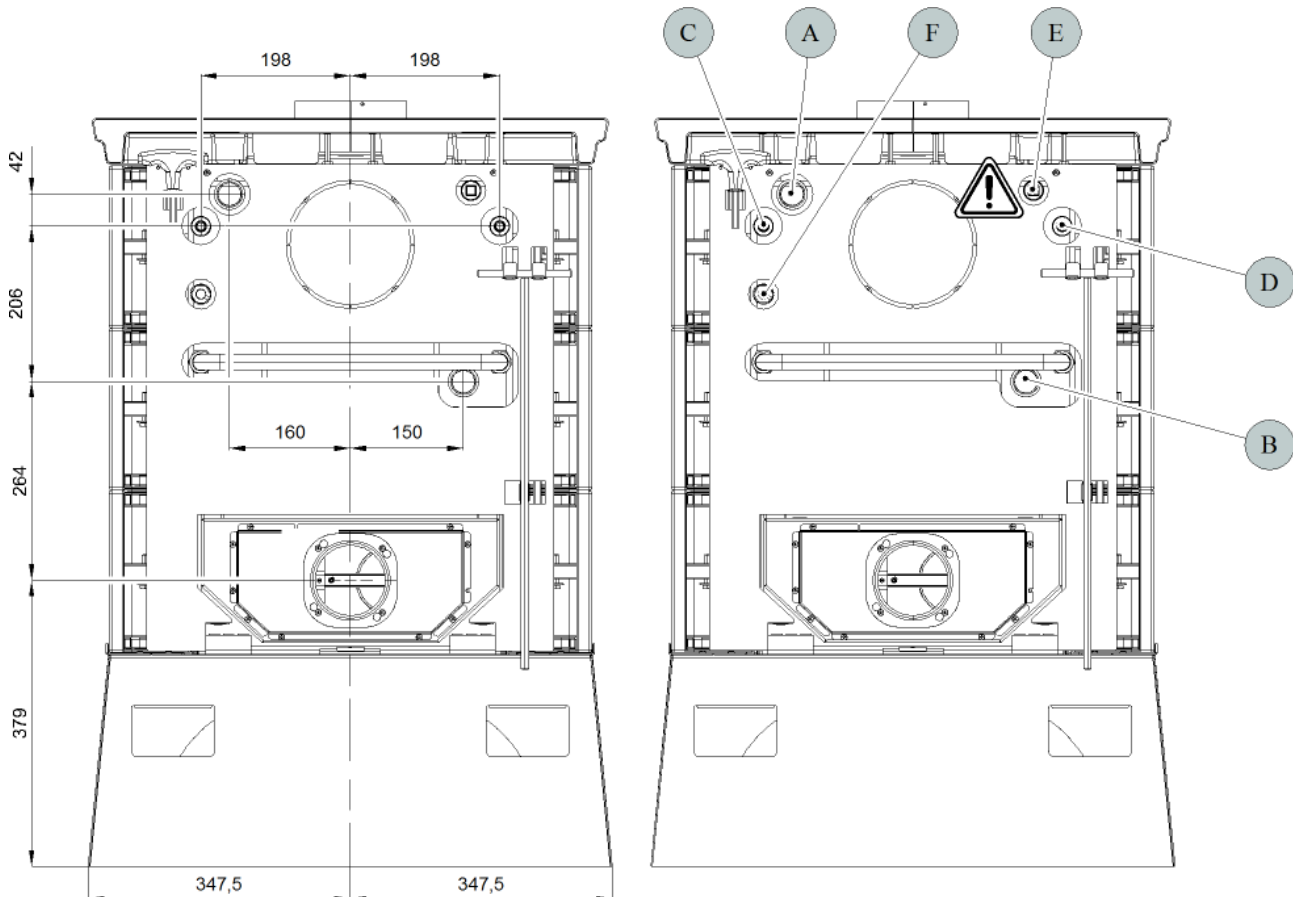
Rozměrové schéma

4.2. Zapojení výměníku



VAROVÁNÍ

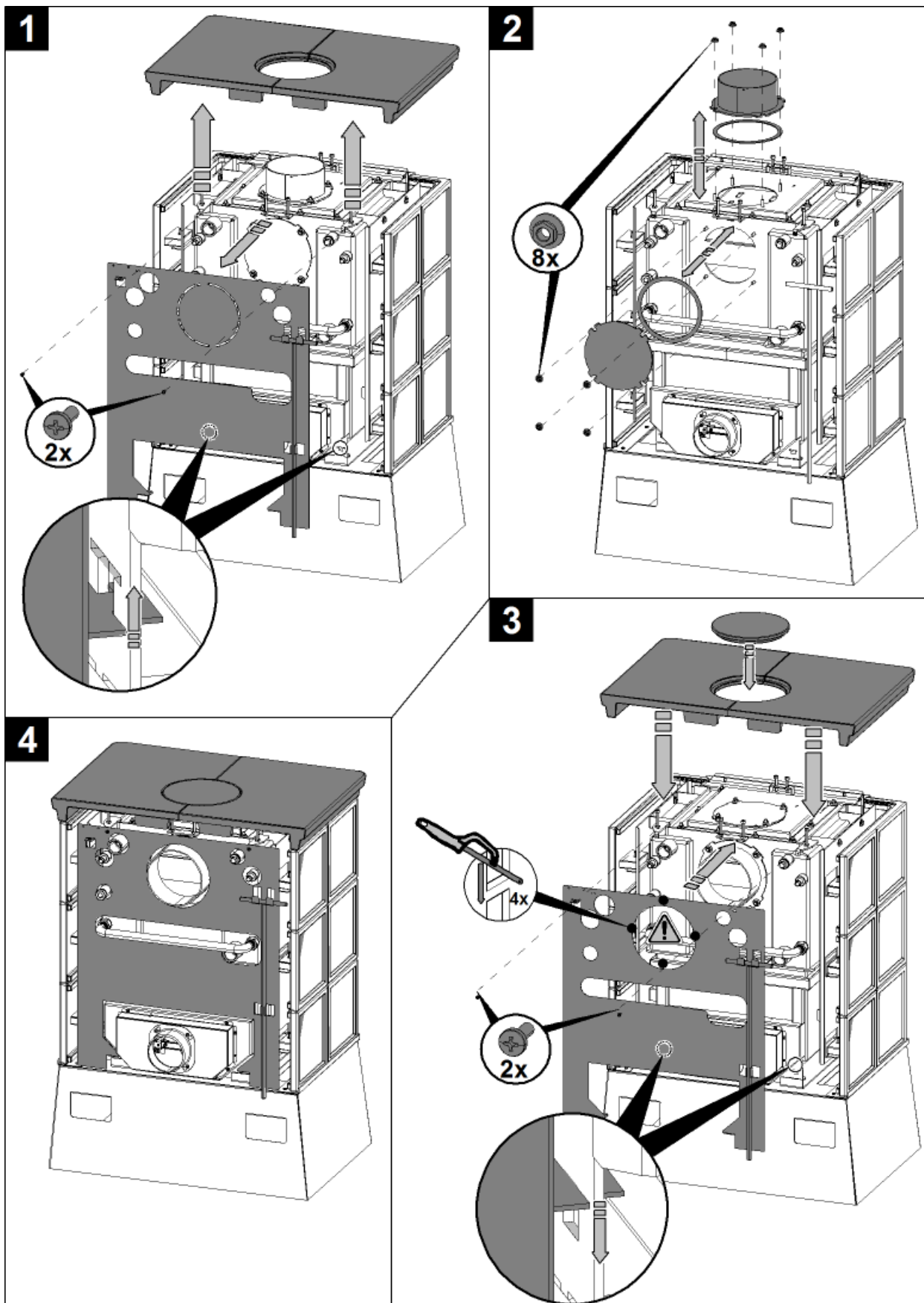
Automatický odvzdušňovací ventil (pozice E) musí být vždy připojen!



| Pozice | Název | Číslo zboží |
|--------|---|-------------|
| A | Vývod topné vody (vnitřní závit G1") | — |
| B | Přívod vratné vody (vnitřní závit G1") | — |
| C | Přívod chladicí kapaliny (vnější závit G3/4") | — |
| D | Vývod chladicí kapaliny (vnější závit G3/4") | — |
| E | Otvor pro odvzdušňovací ventil (vnitřní závit G1/2") | — |
| F | Jímka pro termostatické čidlo (klapka automatické regulace vzduchu) | — |

5. Záměna kouřového hrdla

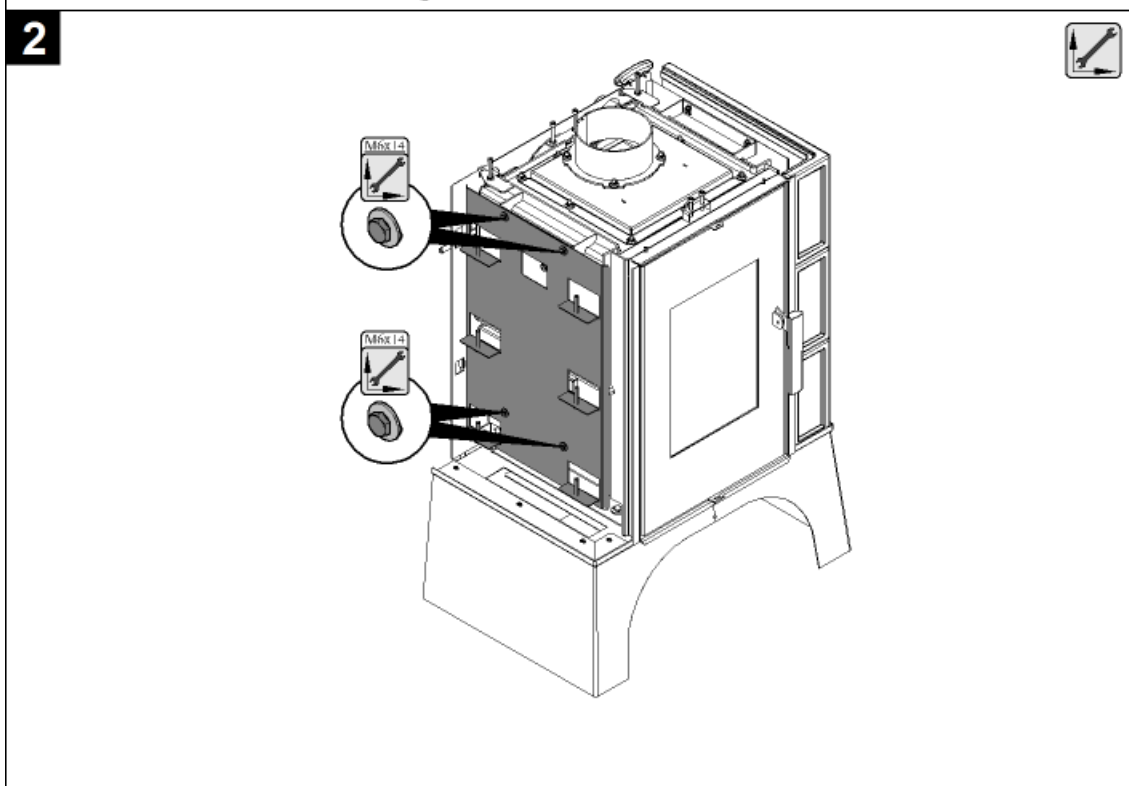
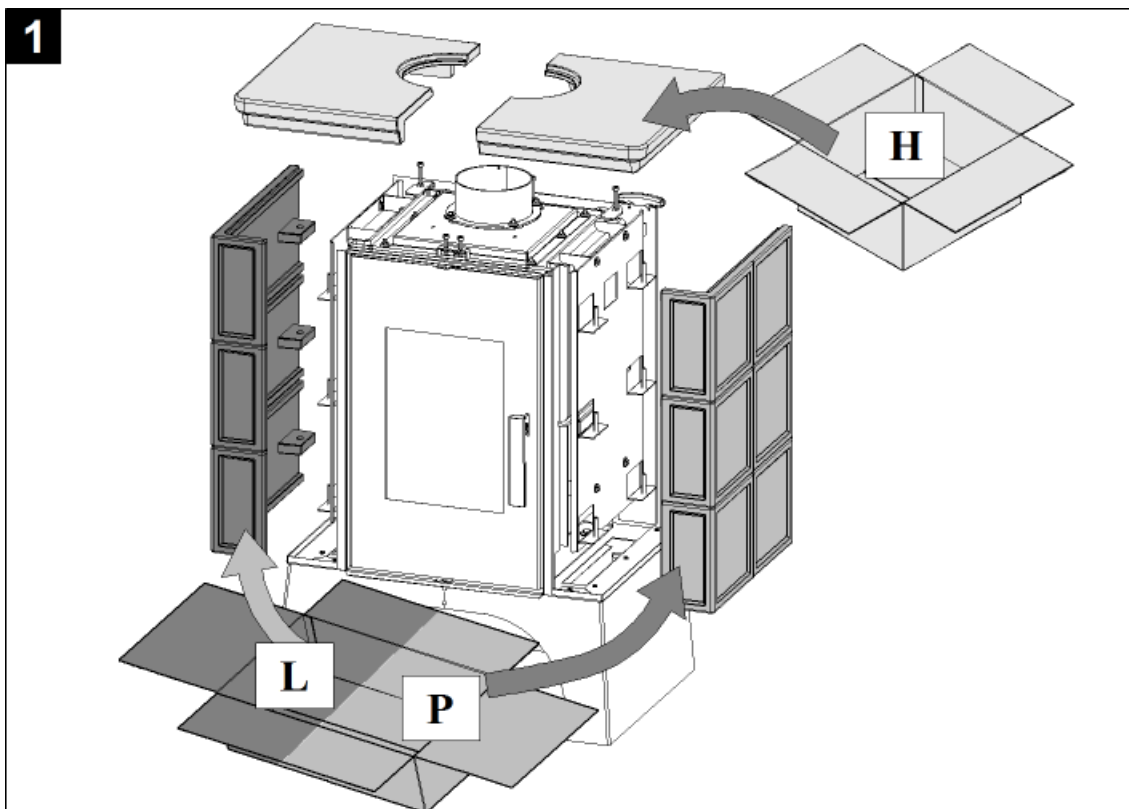
CZ



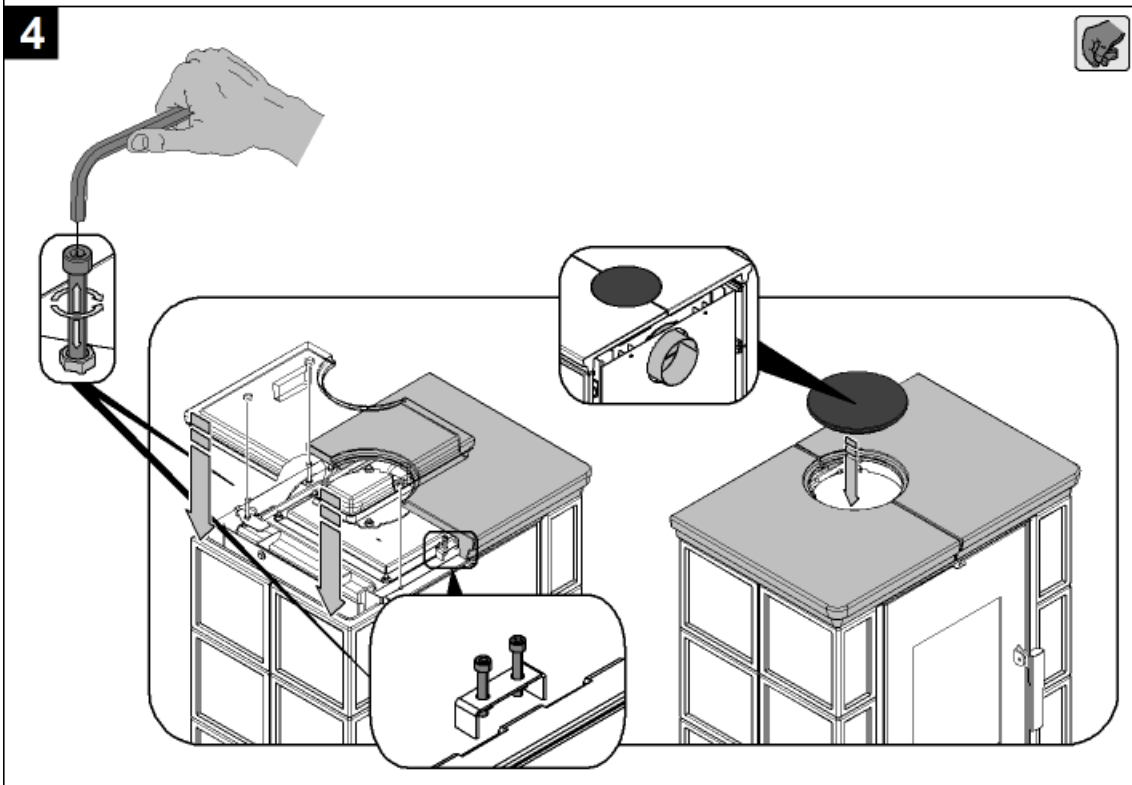
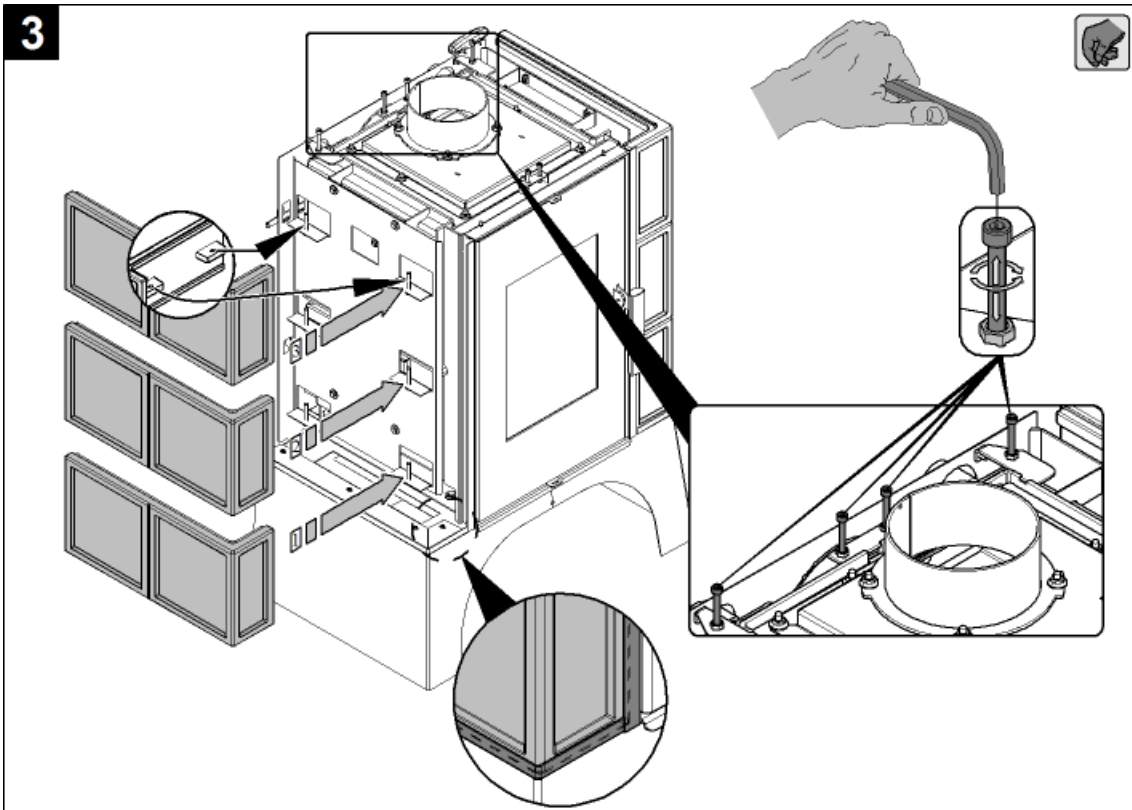
Záměna kouřového hrdla

6. Návod na montáž kachel

CZ

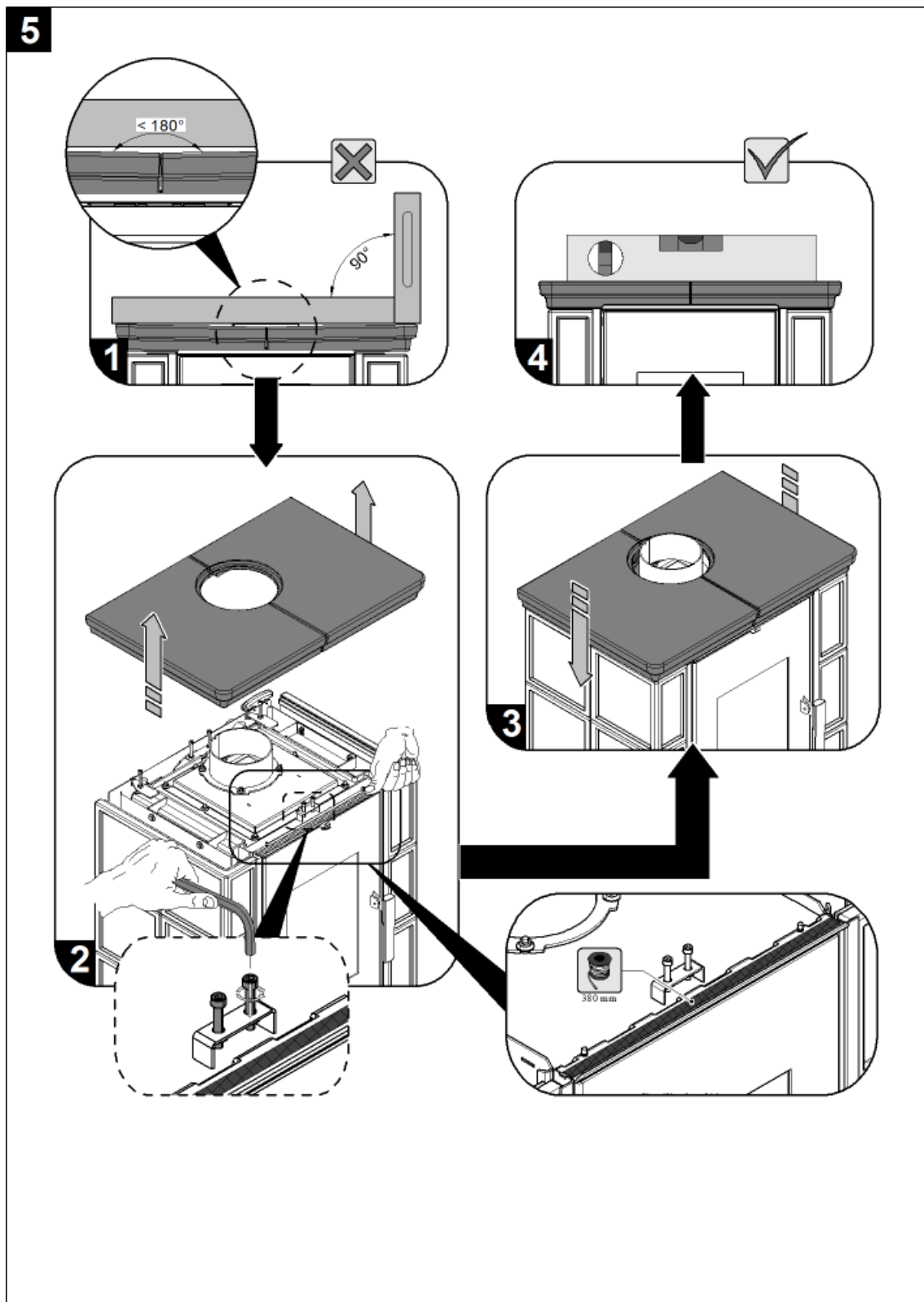


Návod na montáž kachel



Poznámka

Šrouby M6x40 a M6x50 součástí dodávky.

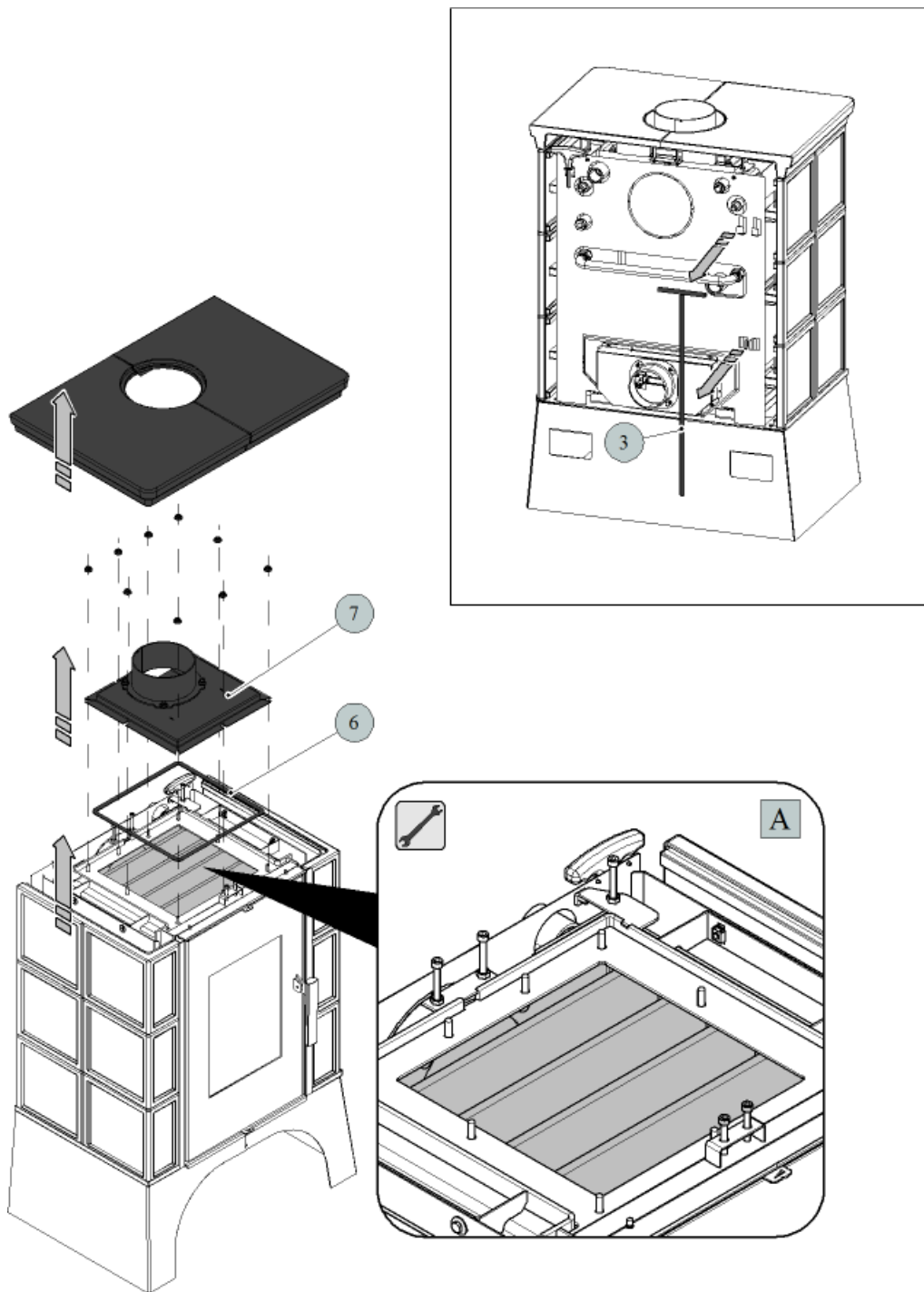


Poznámka

Vymezovací šňůra horní římsy součástí dodávky.

7. Návod na čištění výměníku

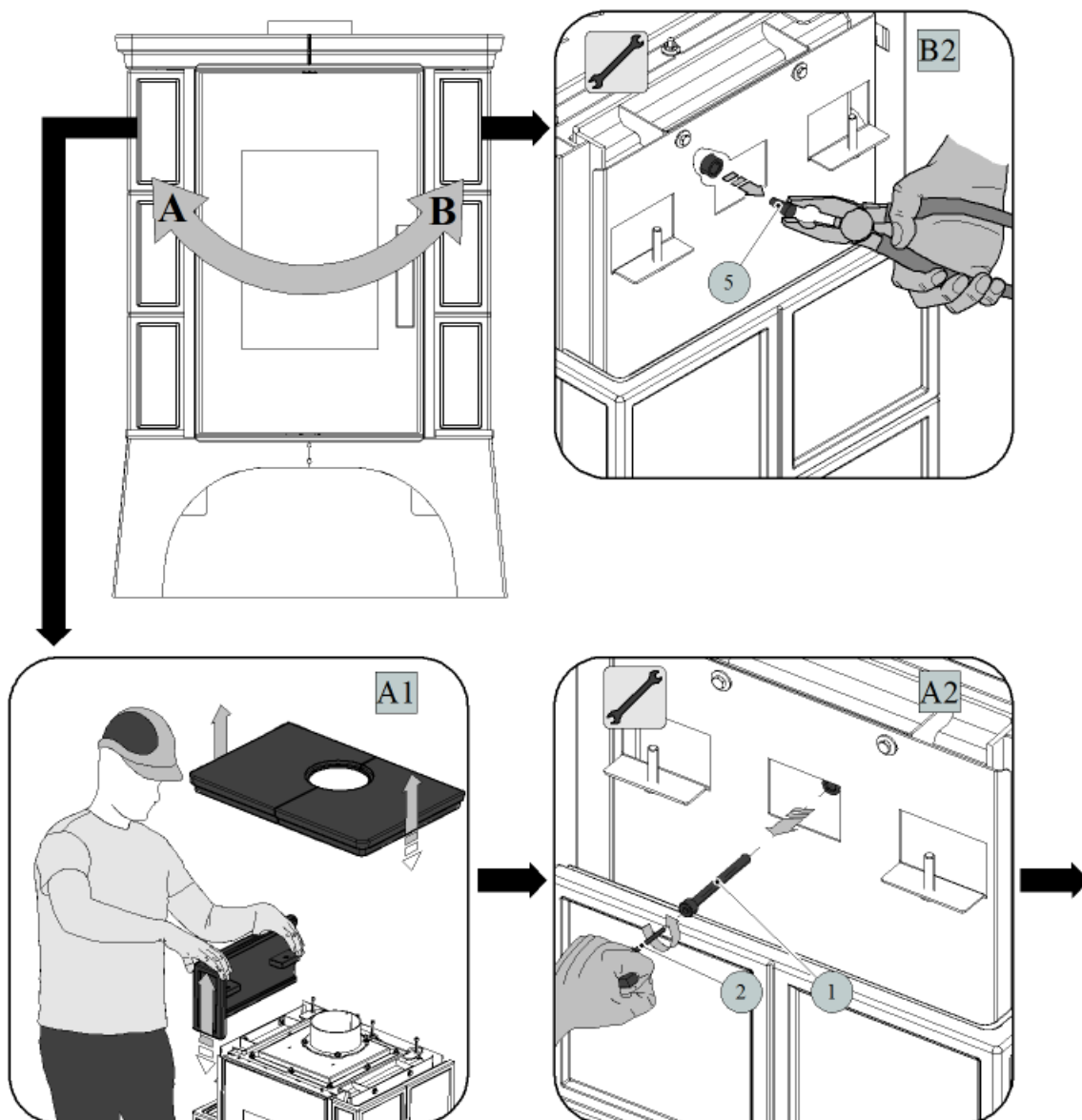
CZ



DŮLEŽITÉ

Základní čištění stírací lištou provádějte cca 1x za týden.

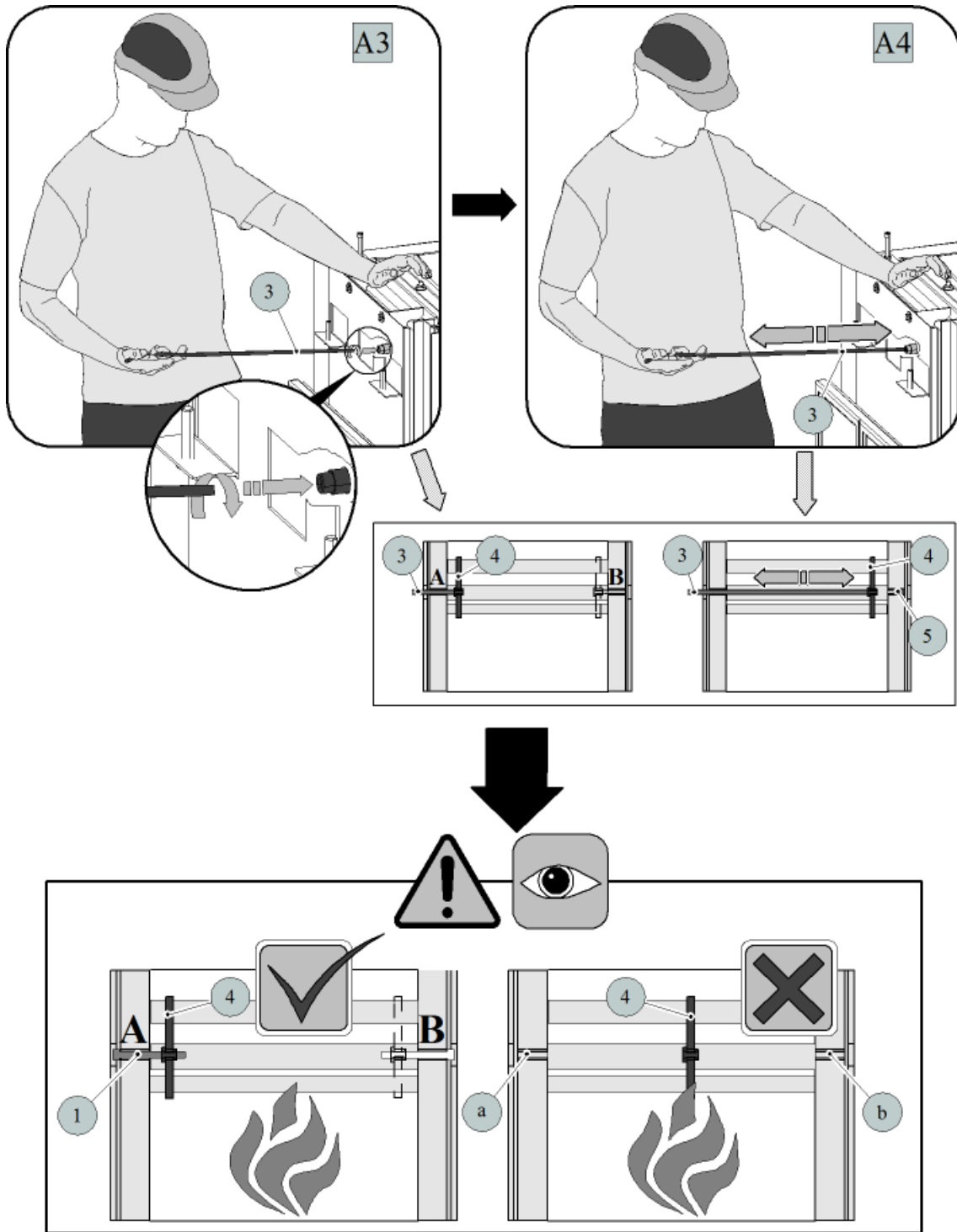
Celkové čištění výměníku se doporučuje provádět minimálně 1x za topnou sezónu a podle způsobu provozu i častěji. Pro čištění ploch výměníku (obr. A) zvolte vhodný čistící nástroj. Při celkovém čištění ploch opatrně demontujte víko tělesa (poz. 7), vyvarujte se poškození těsnící šňůry (poz. 6).



Poznámka

Při záměně čistících stran dochází k prohození **poz. 5** za **poz. 1** (obr. **B2**, **A2**). Postup čištění platí i pro opačnou stranu.

| Pozice | Název | Množství | Číslo zboží |
|--------|--|----------|---------------|
| 1 | Šroub M10x70 | 1 ks | 0030031000705 |
| 2 | Imbusový klíč 8 mm (je součástí dodávky) | 1 ks | 9001700080005 |
| 3 | Táhlo čištění/černá | 1 ks | 0433317005063 |
| 4 | Stírací lišta | 1 ks | — |
| 5 | Zátka | 1 ks | 0431915005018 |
| 6 | Těsnící šňůra víka 10x4 mm | 1100 mm | 0040210040005 |
| 7 | Víko/černá | 1 ks | 0332315005061 |



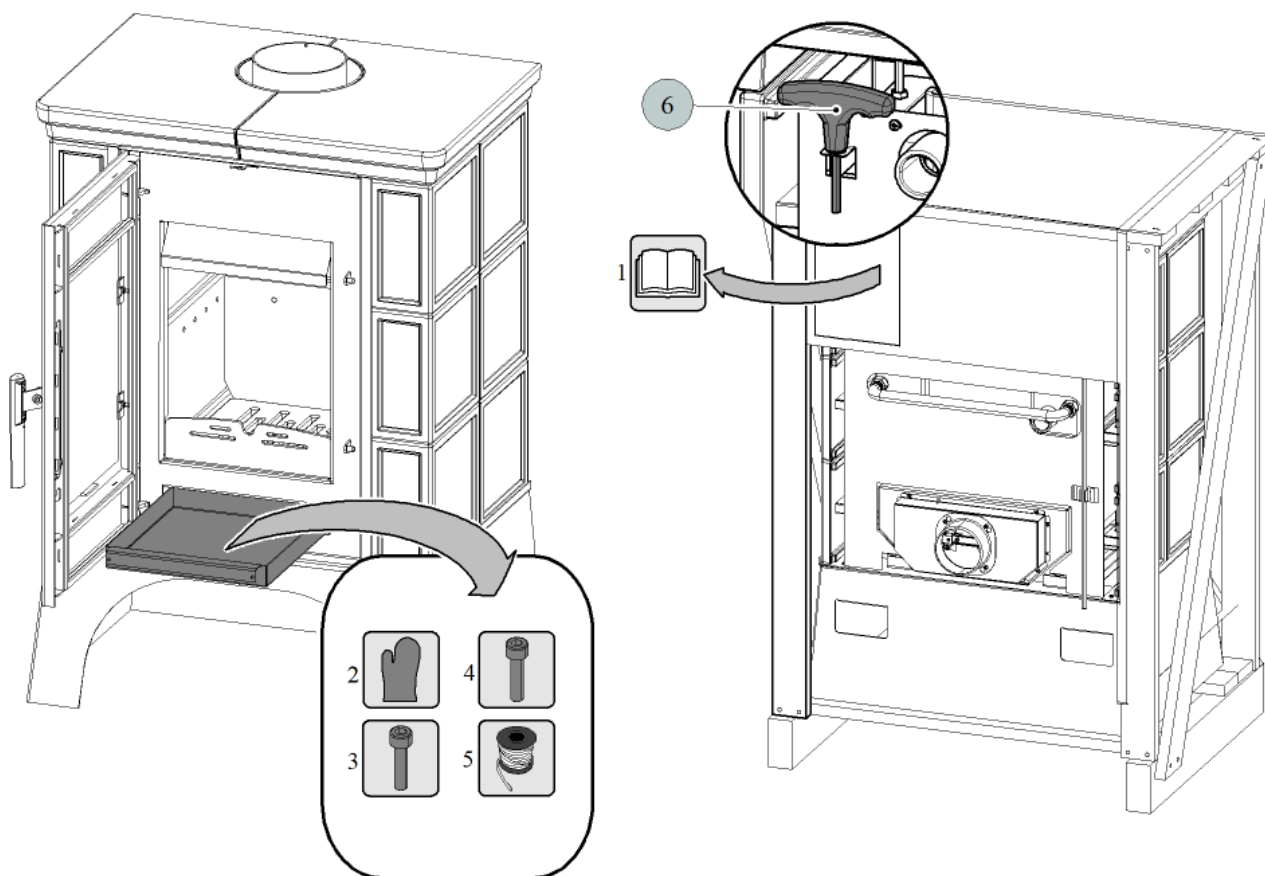
VAROVÁNÍ

Při ukončení čištění vždy zaaretujte stírací lištu.

Nenechávejte stírací lištu nad plamenem a otvory (a, b) volně průchodné.

8. Součástí dodávky

CZ



| Pozi- ce | Název | Množství |
|-------------|-------------------------------------|----------|
| 1 | Technická dokumentace, záruční list | — |
| 2 | Chňapka | 1 ks |
| 3 | Šroub M6x50 | 4 ks |
| 4 | Šroub M6x40 | 2 ks |
| 5 | Vymezovací šňůra horní římsy | 380 mm |
| 6 | Imbusový klíč 8 mm | 1 ks |

Součástí dodávky

Úvod

Srdečne ďakujeme za kúpu nášho výrobku!

Popis pece vás podrobne oboznámi s konštrukciou, technickou špecifikáciou a obsluhou ohrievača. Odporúčame oboznámiť sa pozorne s týmito údajmi. Vyvarujete sa tak prípadných chýb pri vlastnej montáži a obsluhu.

Podrobné podmienky inštalácie a obsluhy nájdete vo Všeobecnom návode na obsluhu (súčasť dodávky).

Poznámky v textu

SK



Najdôležitejšie sú poznámky označené ako **VAROVANIE**. Poznámky s nadpisom **VAROVANIE** vás upozorňujú na **vážne nebezpečenstvo poškodenia pece či poranenia**.



Poznámka s nadpisom **Upozornenie** vás upozorňuje na možné poškodenie vašej pece.



Poznámka s nadpisom **Dôležité** vás upozorňuje na informácie dôležité pre prevádzku vašej pece.



Poznámka ako taká vás upozorňuje úplne všeobecne na informácie dôležité pre prevádzku vašej pece.

Obsah

| | |
|---|----|
| 1. Technická špecifikácia | 1 |
| 2. Technický popis | 2 |
| 3. Zoznam náhradných dielov | 3 |
| 3.1. Celkový rozstrel modelu | 3 |
| 3.2. Detail A1 | 5 |
| 4. Rozmerová schéma | 6 |
| 4.1. Kolená odťahu spalín | 6 |
| 4.2. Zapojenie výmenníka | 7 |
| 5. Záměna dymového hrdla | 8 |
| 6. Návod na montáž kachlí | 9 |
| 7. Návod na čistenie výmenníka | 12 |
| 8. Súčasť dodávky | 15 |

SK

Obsah

1. Technická špecifikácia

Vhodné palivo:

Informácie o používaní vhodného paliva nájdete v kapitole **2.2 Palivo** vo Všeobecnom návode na obsluhu.

Správna prevádzka:

Informácie o správnom a bezpečnom zaobchádzaní s krbovou pecou nájdete v kapitolách: **2. Popis spaľovacieho procesu** a **5. Návod na obsluhu** vo Všeobecnom návode na obsluhu.

Pokyny na ovládanie režimu spaľovania

| Palivo | Výkon pece | Množstvo paliva | Primárny vzduch | Sekundárny vzduch | Terciárny vzduch |
|----------------|------------|-----------------|-----------------|-------------------|------------------|
| Drevené polená | 100% | 3,5 kg/h | zatvorený | otvorený 100% | neregulovateľný |
| Drevené polená | 33% | 1,2 kg/h | zatvorený | otvorený 50% | neregulovateľný |
| Ekobrikety | 100% | 3,3 kg/h | otvorený 10% | otvorený 100% | neregulovateľný |
| Ekobrikety | 33% | 1,1 kg/h | otvorený 5% | otvorený 50% | neregulovateľný |
| Uhoľné brikety | 100% | 2,3 kg/h | otvorený 100% | otvorený 20% | neregulovateľný |
| Uhoľné brikety | 33% | 0,8 kg/h | otvorený 50% | otvorený 10% | neregulovateľný |

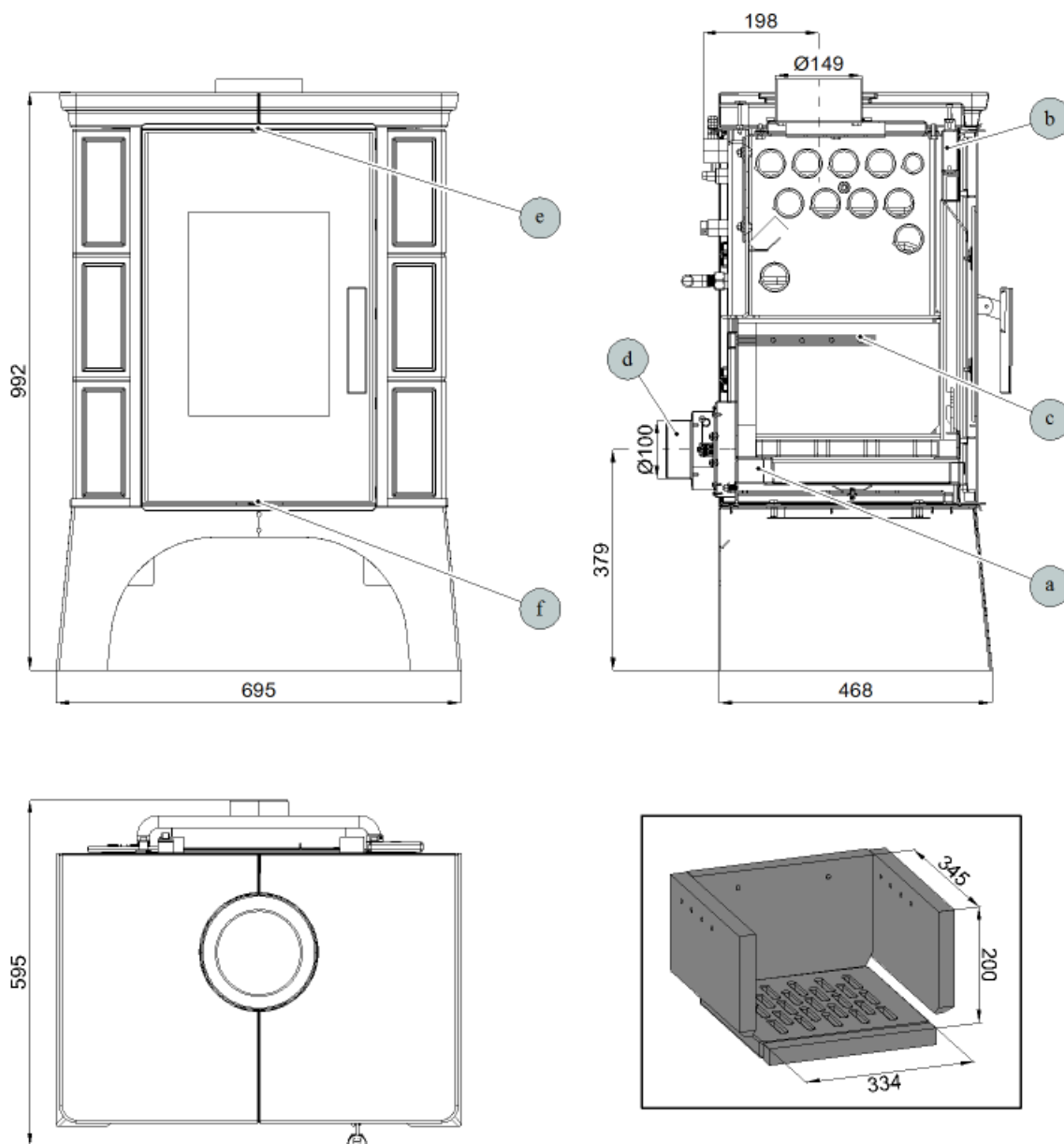
Technické údaje

| | Drevené polena | Ekobrikety | Uhoľné brikety |
|--|-------------------------|------------------------|-------------------------|
| Dosiahnuteľný tepelný výkon (100%) | 12,1 kW | 12 kW | 12,2 kW |
| Menovitý tepelný výkon | 12 kW | 12 kW | 12 kW |
| Znížený tepelný výkon (33%) | 4 kW | 4 kW | 4 kW |
| Výkon predávaný len telesom kachlí | 3,6 kW | 3,2 kW | 4,3 kW |
| Použitelný výkon pre ohrev vody | 8,5 kW | 8,8 kW | 7,9 kW |
| Maximálna dávka paliva pre priloženie | 3,5 kg/hod | 3,3 kg/hod | 2,3 kg/hod |
| Priem. teplota spalín za hrdl. dymovodu | 274 °C | 299 °C | 252 °C |
| Hmotnostný prietok suchých spalín | 9,3 g/s | 10,3 g/s | 12,1 g/s |
| Energetická účinnosť | 82 % | 80,1 % | 80,2 % |
| Priemerná koncentrácia CO ₂ | 10,7 % | 9,9 % | 7,6 % |
| Koncentrácia CO vo spalínach pri 13% O ₂ | 1136 mg/Nm ³ | 894 mg/Nm ³ | 1111 mg/Nm ³ |
| Prach pri 13% O ₂ | 25 mg/Nm ³ | 17 mg/Nm ³ | 27 mg/Nm ³ |
| Množstvo spaľovacieho vzduchu pri menovitom výkone | 25 m ³ /h | 35 m ³ /h | 30 m ³ /h |
| Skúšané podľa ČSN EN 13240:2002/A2:2005, protokol 30–11948 | | | |

| | |
|---|------------------------|
| Výška | 992 mm |
| Šírka | 695 mm |
| Hĺbka | 595 mm |
| Hmotnosť | 169 kg |
| Priemer dymovodu | 150 mm |
| Maximálny prevádzkový pretlak výmenníku | 0,2 MPa |
| Vodný obsah výmenníku | 14 l |
| Doporučený tepelný spád (t výstupná – t vstupná) | 75 – 60 °C |
| Minimálny ťah komína v hrdle dymovodu | 12 Pa |
| Vykur. schopnosť (stredné tepelné straty) pri 12,2 kW | cca 220 m ³ |
| Regulovateľný výkon | 4 – 12,2 kW |

2. Technický popis

SK

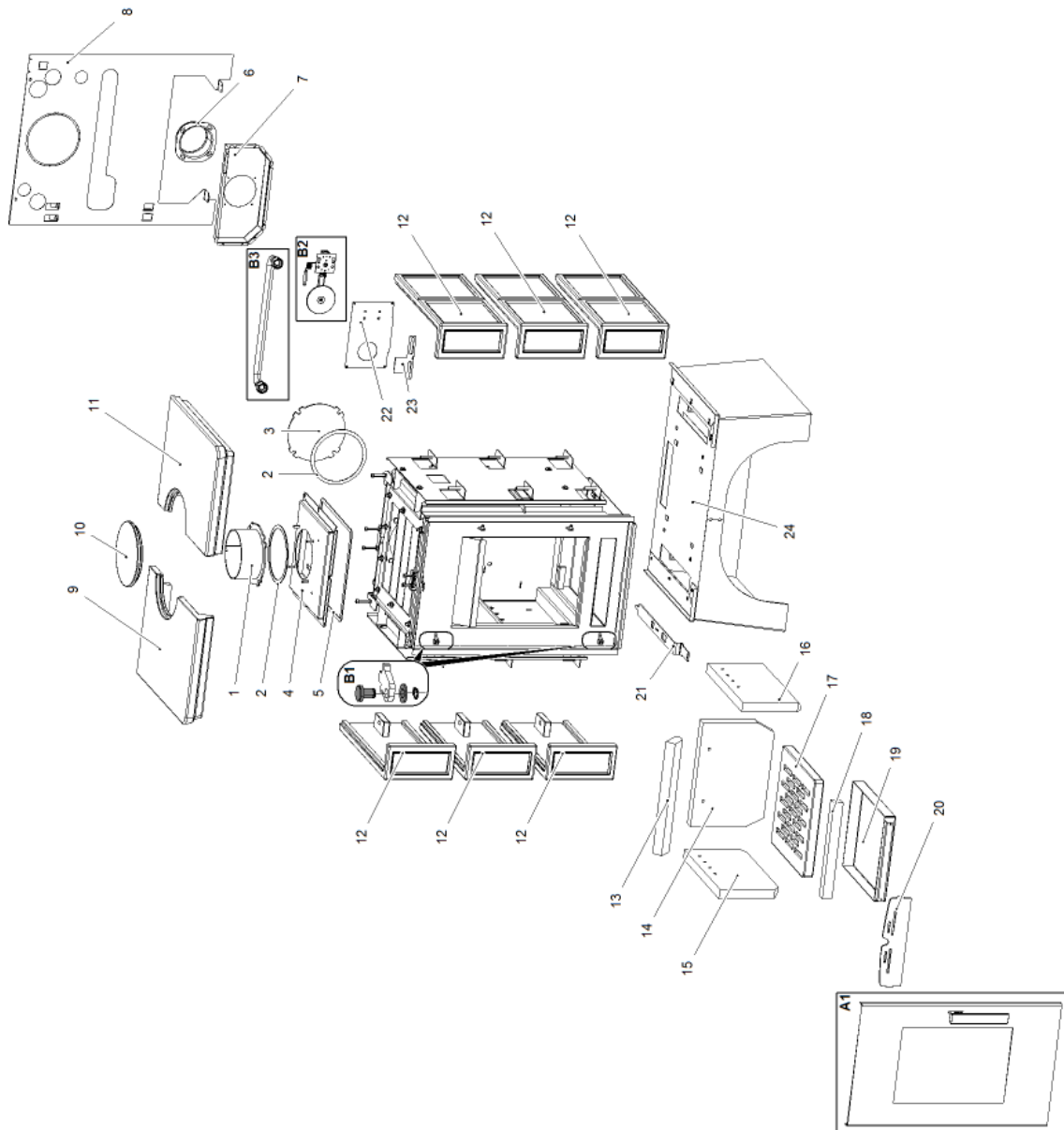


| Pozícia | Názov | Číslo tovaru |
|---------|--------------------------------|--------------|
| a | Prívod primárneho vzduchu | — |
| b | Prívod sekundárneho vzduchu | — |
| c | Výstup terciárneho vzduchu | — |
| d | Externý prívod vzduchu (Ø100) | — |
| e | Regulátor sekundárneho vzduchu | — |
| f | Regulátor primárneho vzduchu | — |

Technický popis

3. Zoznam náhradných dielov

3.1. Celkový rozstrel modelu

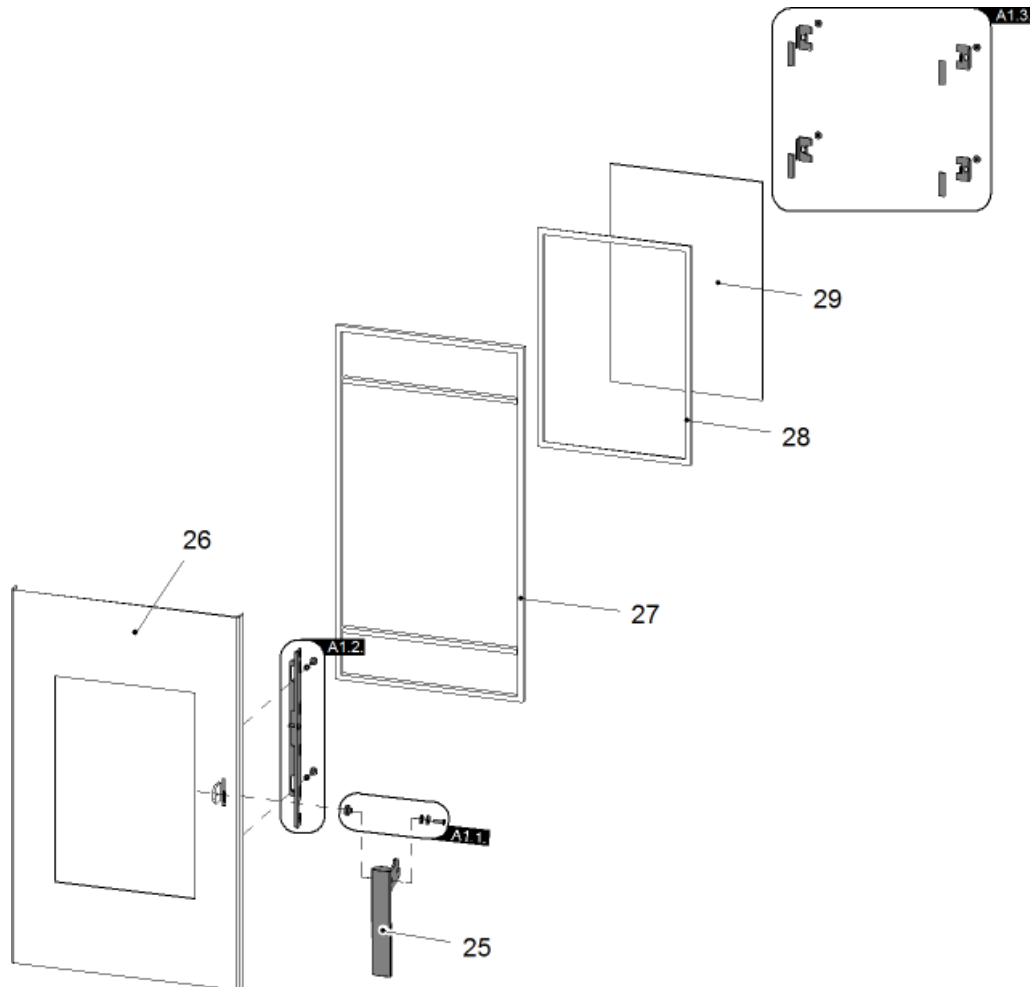


| Pozícia | Názov | Množstvo | Číslo tovaru |
|---------|---|----------|---------------|
| A1 | Dvierka kúreniska/čierna | 1 ks | 0332315025300 |
| B1 | Spojovací materiál pántu — komplet | 1 ks | 0089931140005 |
| B2 | Automatická regulácia vzduchu(klapka) | 1 ks | 0431317006601 |
| B3 | Prepojovacia hadica | 1 ks | 0431915015030 |
| 1 | Hrdlo dymovodu/čierna | 1 ks | 0470315005007 |
| 2 | Tesniaca šnúra dymovodu 10x4 mm | 480 mm | 0040210040005 |
| 3 | Záslepka dymovodu /čierna | 1 ks | 0470315007002 |
| 4 | Veko telesa/čierna | 1 ks | 0332315005061 |
| 5 | Tesniaca šnúra veka 10x4 mm | 1100 mm | 0040210040005 |
| 6 | Externý prívod vzduchu(Ø100) | 1 ks | 0088500050008 |
| 7 | Kryt prisávanie | 1 ks | 0433615105087 |
| 8 | Kryt zadný | 1 ks | 0332215006110 |
| 9 | Horná rímsa - ľavá/bordeaux (Empoli) | 1 ks | 0332215026102 |
| 9 | Horná rímsa - ľavá/hnedá (Empoli) | 1 ks | 0332215006102 |
| 9 | Horná rímsa - ľavá/karamel (Empoli) | 1 ks | 0332215046105 |
| 9 | Horná rímsa - ľavá/zelená (Empoli) | 1 ks | 0332215016102 |
| 9 | Horná rímsa - ľavá/karamel (Eboli) | 1 ks | 0332215146102 |
| 9 | Horná rímsa - ľavá/hnedá (Eboli) | 1 ks | 0332215106102 |
| 9 | Horná rímsa - ľavá/zelená (Eboli) | 1 ks | 0332215116102 |
| 9 | Horná rímsa - ľavá/tabak (Eboli) | 1 ks | 0332215166102 |
| 10 | Záslepka horný rímsy/bordeaux (Empoli) | 1 ks | 0332215026103 |
| 10 | Záslepka horný rímsy/hnedá (Eboli/Empoli) | 1 ks | 0332215006103 |
| 10 | Záslepka horný rímsy/karamel (Eboli/Empoli) | 1 ks | 0332215046103 |
| 10 | Záslepka horný rímsy/zelená (Eboli/Empoli) | 1 ks | 0332215016103 |
| 10 | Záslepka horný rímsy/tabak (Eboli) | 1 ks | 0332215066103 |
| 11 | Horná rímsa - pravá/bordeaux (Empoli) | 1 ks | 0332215026105 |
| 11 | Horná rímsa - pravá/hnedá (Empoli) | 1 ks | 0332215006105 |
| 11 | Horná rímsa - pravá/karamel (Empoli) | 1 ks | 0332215046102 |
| 11 | Horná rímsa - pravá/zelená (Empoli) | 1 ks | 0332215016105 |
| 11 | Horná rímsa - pravá/karamel (Eboli) | 1 ks | 0332215146105 |
| 11 | Horná rímsa - pravá/hnedá (Eboli) | 1 ks | 0332215106105 |
| 11 | Horná rímsa - pravá/zelená (Eboli) | 1 ks | 0332215116105 |
| 11 | Horná rímsa - pravá/tabak (Eboli) | 1 ks | 0332215166105 |
| 12 | Kachle bok/bordeaux (Empoli) | 1 ks | 0332215026101 |
| 12 | Kachle bok/hnedá (Empoli) | 1 ks | 0332215006101 |
| 12 | Kachle bok/karamel (Empoli) | 1 ks | 0332215046101 |
| 12 | Kachle bok/zelená (Empoli) | 1 ks | 0332215016101 |
| 12 | Kachle bok/karamel (Eboli) | 1 ks | 0332215146101 |
| 12 | Kachle bok/hnedá(Eboli) | 1 ks | 0332215106101 |
| 12 | Kachle bok/zelená (Eboli) | 1 ks | 0332215116101 |
| 12 | Kachle bok/tabak (Eboli) | 1 ks | 0332215166100 |
| 13 | Clona - voľná (30x65x355) | 1 ks | 0431915005701 |
| 14 | Tehla 30x230x330 | 1 ks | 0332315005501 |
| 15 | Tehla 30x190x340 | 1 ks | 0332315005504 |
| 16 | Tehla 30x190x340 | 1 ks | 0332315005505 |
| 17 | Rošt | 1 ks | 0332315005052 |
| 18 | Tehla 27x305x30 | 1 ks | 0332315005502 |
| 19 | Popolník/čierna | 1 ks | 0332315005030 |
| 20 | Zábrana/čierna | 1 ks | 0431915006040 |
| 21 | Posúvač/čierna | 1 ks | 0332315005186 |

| | | | |
|----|-----------------------|------|---------------|
| 22 | Krytka krabice/čierne | 1 ks | 0332315205072 |
| 23 | Posúvač primáru | 1 ks | 0433615005183 |
| 24 | Sokel/biela | 1 ks | 0332215006150 |

SK

3.2. Detail A1



| Pozícia | Názov | Množstvo | Číslo tovaru |
|---------|---|----------|---------------|
| 25 | Pákový uzáver dvierok kúreniska | 1 ks | 0433615025318 |
| A1.1. | Spojovací materiál kľučky — komplet | 1 ks | 0081010180005 |
| A1.2. | Ťahadlo zavierania — komplet | 1 ks | 0331415017330 |
| A1.3. | Držiak skla — komplet | 1 ks | 0416515015304 |
| 26 | Dvierka kúreniska (zváraný diel)/čierna | 1 ks | 0332315005200 |
| 27 | Tesniaca šnúra dverí – 14 mm | 2490 mm | 0040014140005 |
| 28 | Tesniaca šnúra skla – 10x4 mm | 1300 mm | 0040210040005 |
| 29 | Žiaruvzdorné sklo (260x370) | 1 ks | 0332215005304 |

4. Rozmerová schéma

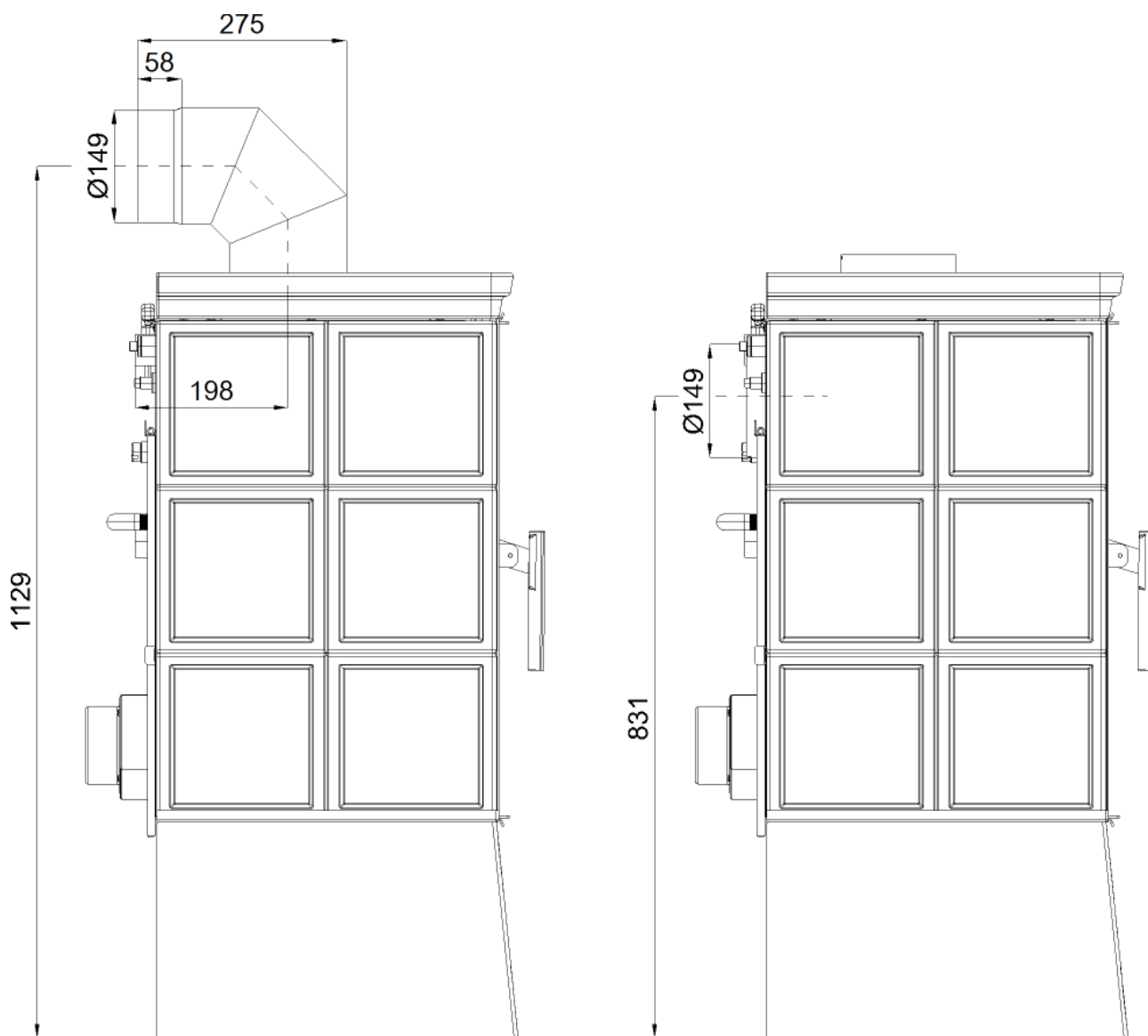
SK

4.1. Koleno odťahu spalín



Poznámka

Koleno odťahu spalín je dodávané ako zvláštne príslušenstvo.



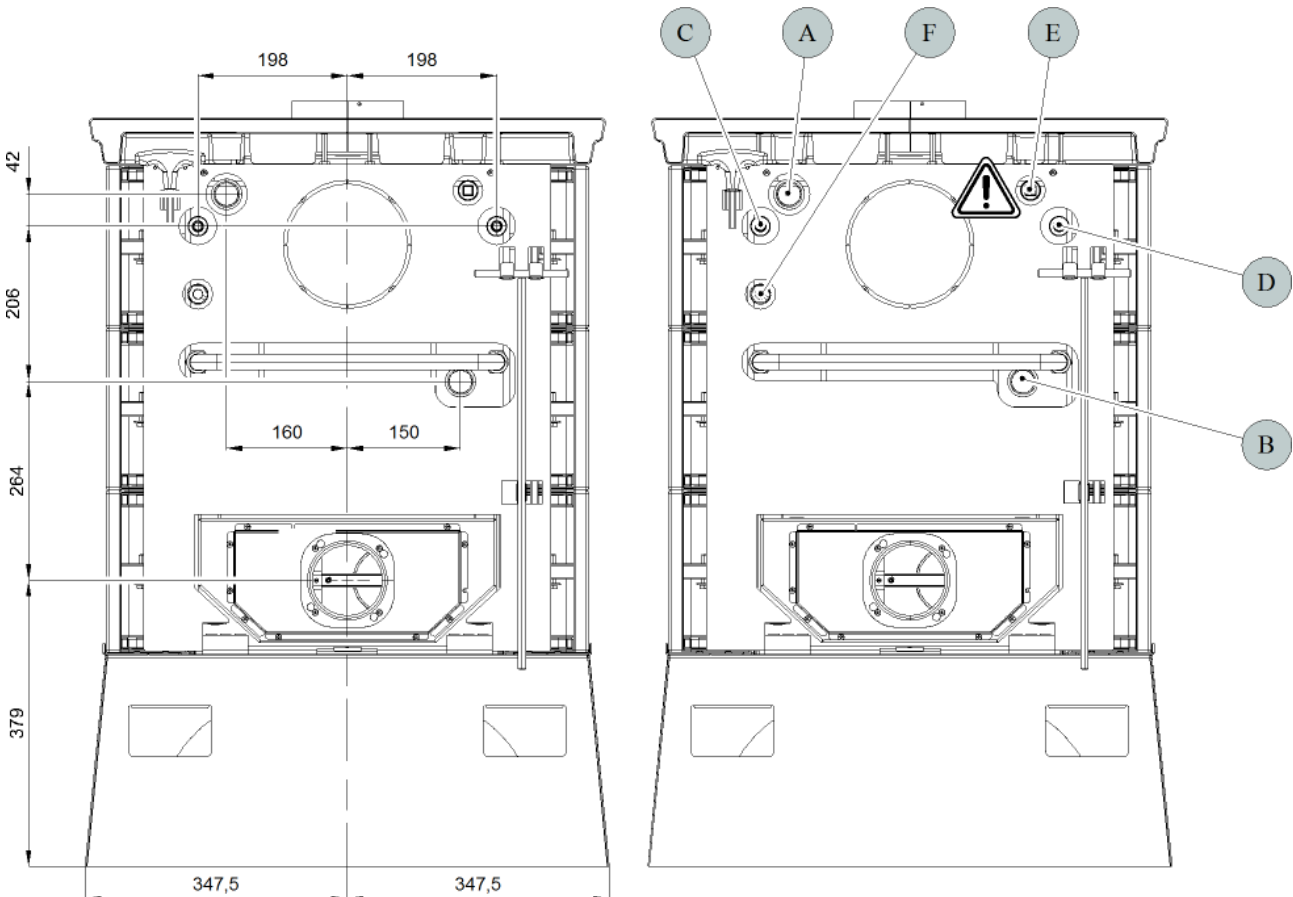
Rozmerová schéma

4.2. Zapojenie výmenníka



VÝSTRAHA

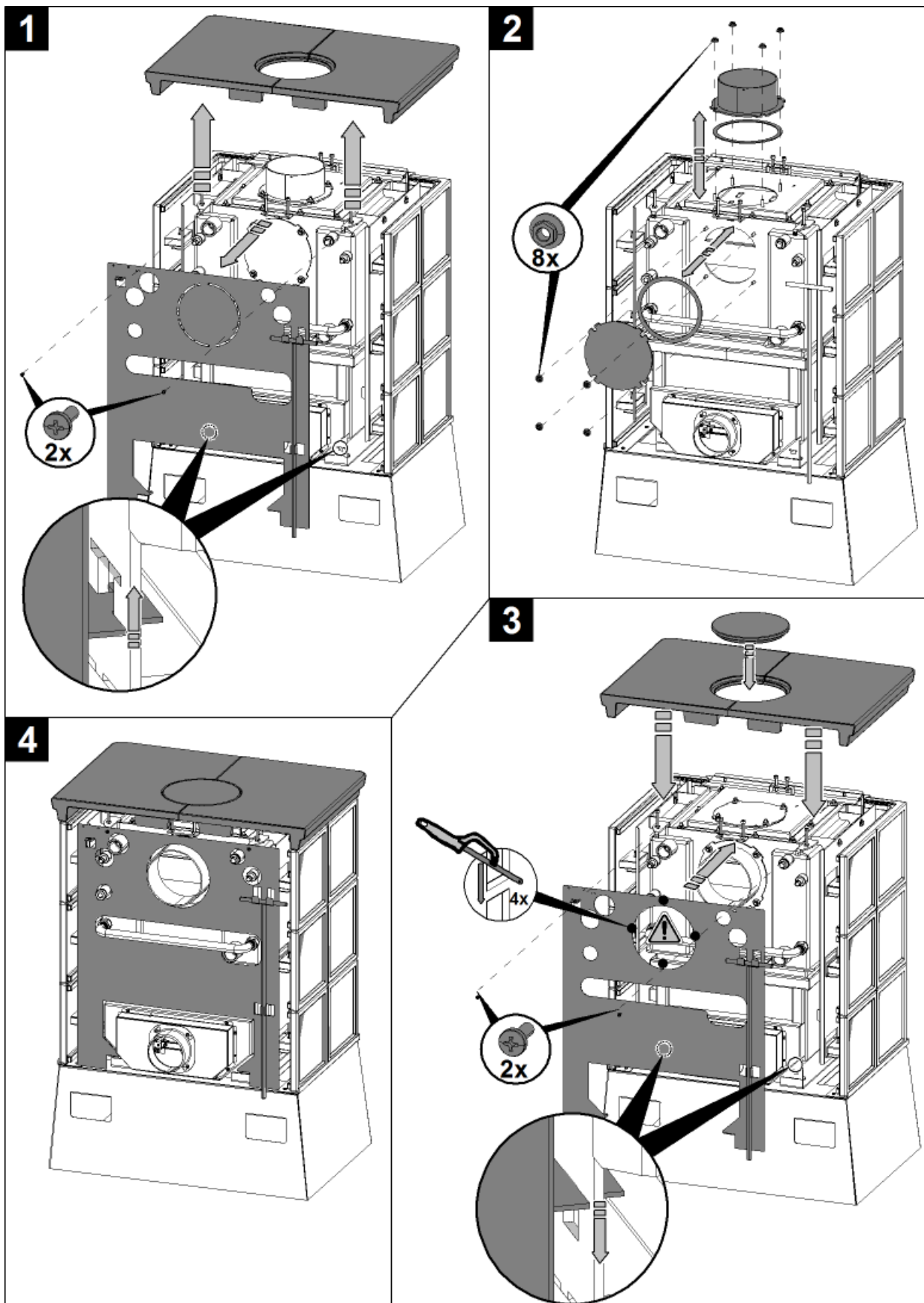
Automatický odvzdušňovací ventil (pozícia E) musí byť vždy pripojený!



| Pozícia | Názov | Číslo tovaru |
|---------|---|--------------|
| A | Vývod vykurovacej vody (vnútorný závit G1") | — |
| B | Prívod vratnej vody (vnútorný závit G1") | — |
| C | Prívod chladiacej kvapaliny (vonkajší závit G3/4") | — |
| D | Vývod chladiacej kvapaliny (vonkajší závit G3/4") | — |
| E | Otvor pro odvzdušňovací ventil (vnútorný závit G1/2") | — |
| F | Puzdro na termostatický snímač (klapka automatické regulácie vzduchu) | — |

5. Záměna dymového hrdla

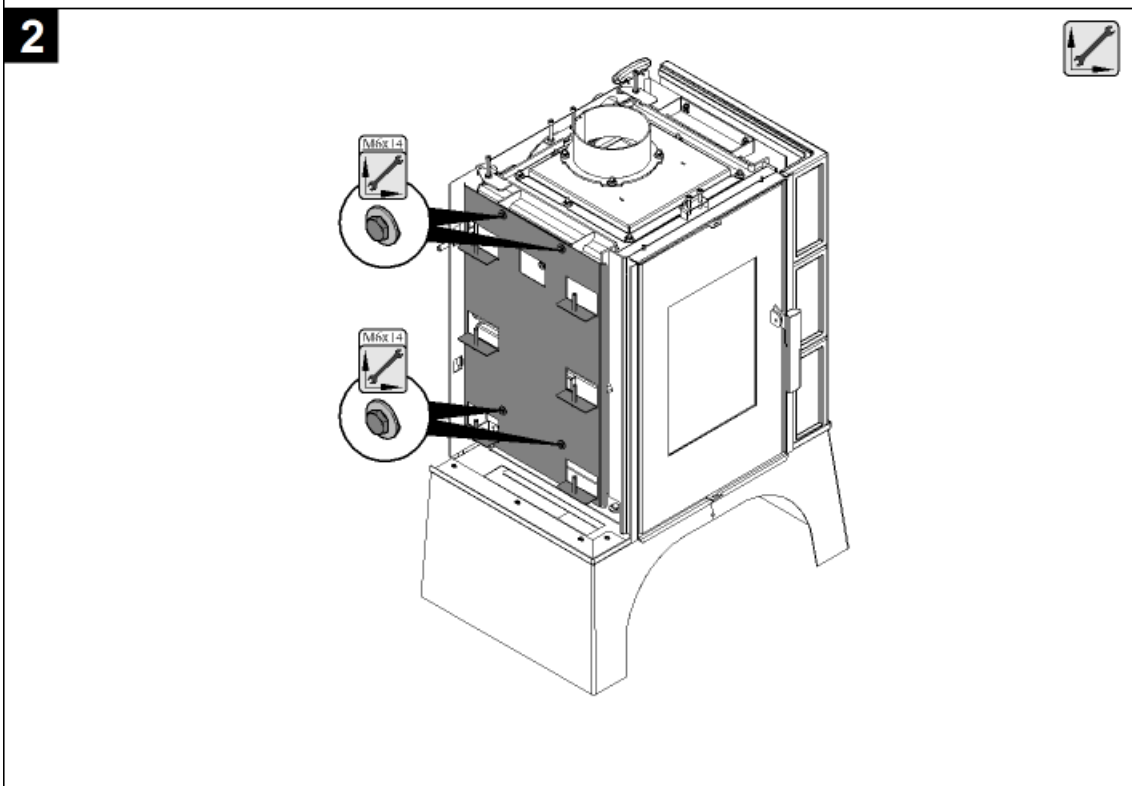
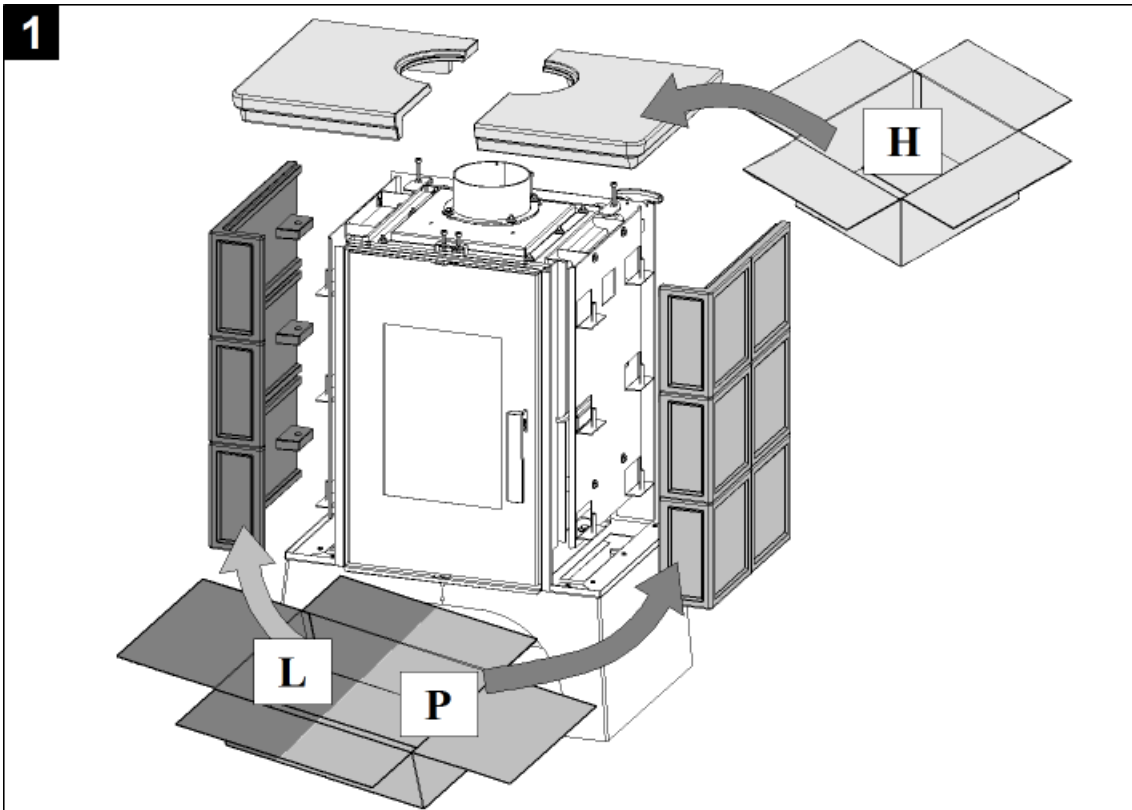
SK

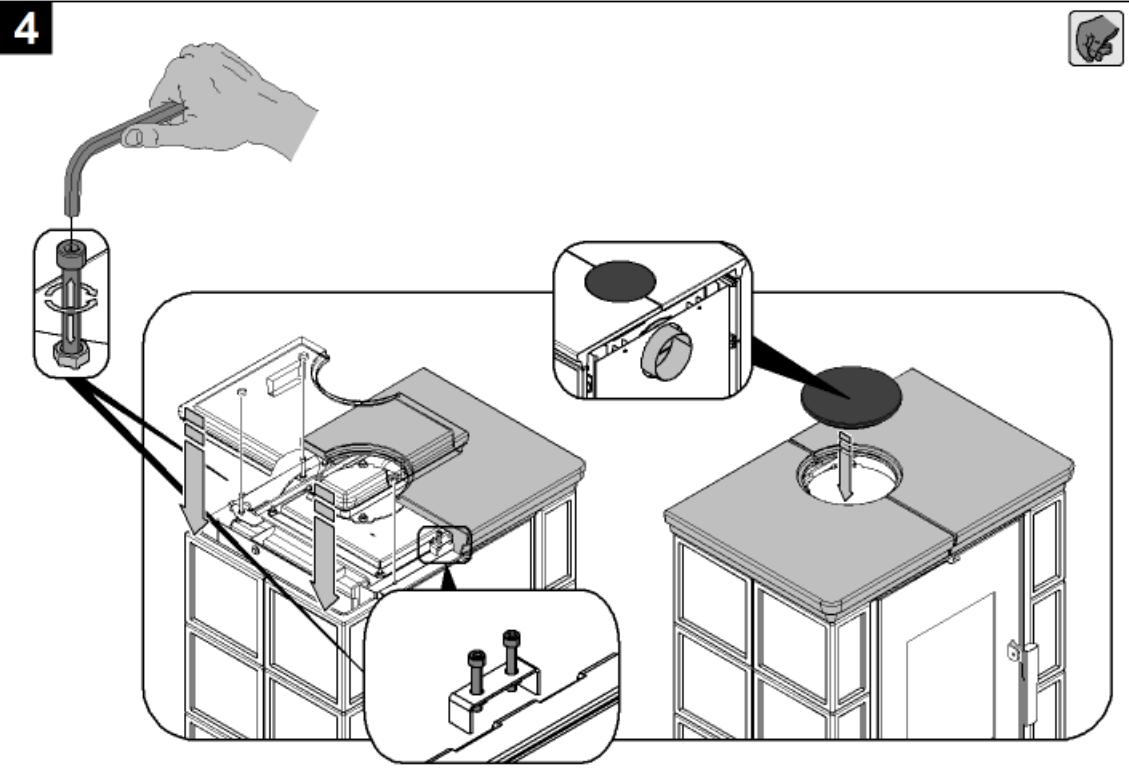
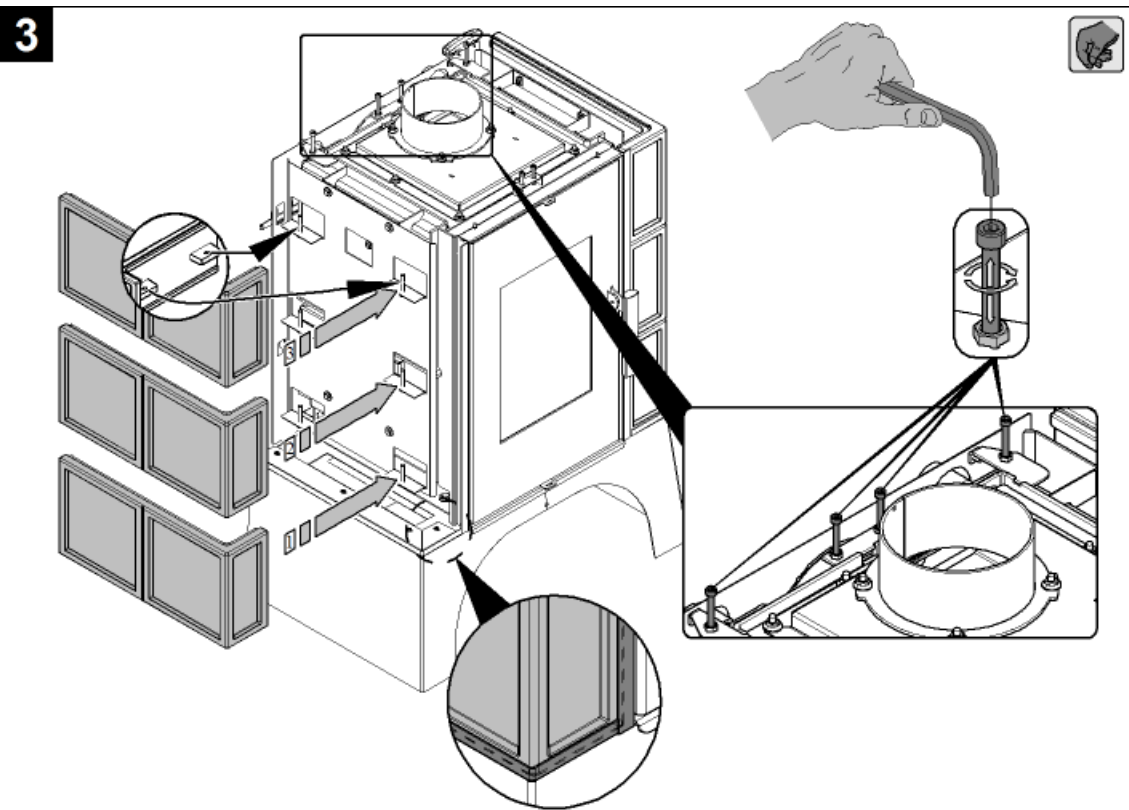


Záměna dymového hrdla

6. Návod na montáž kachlí

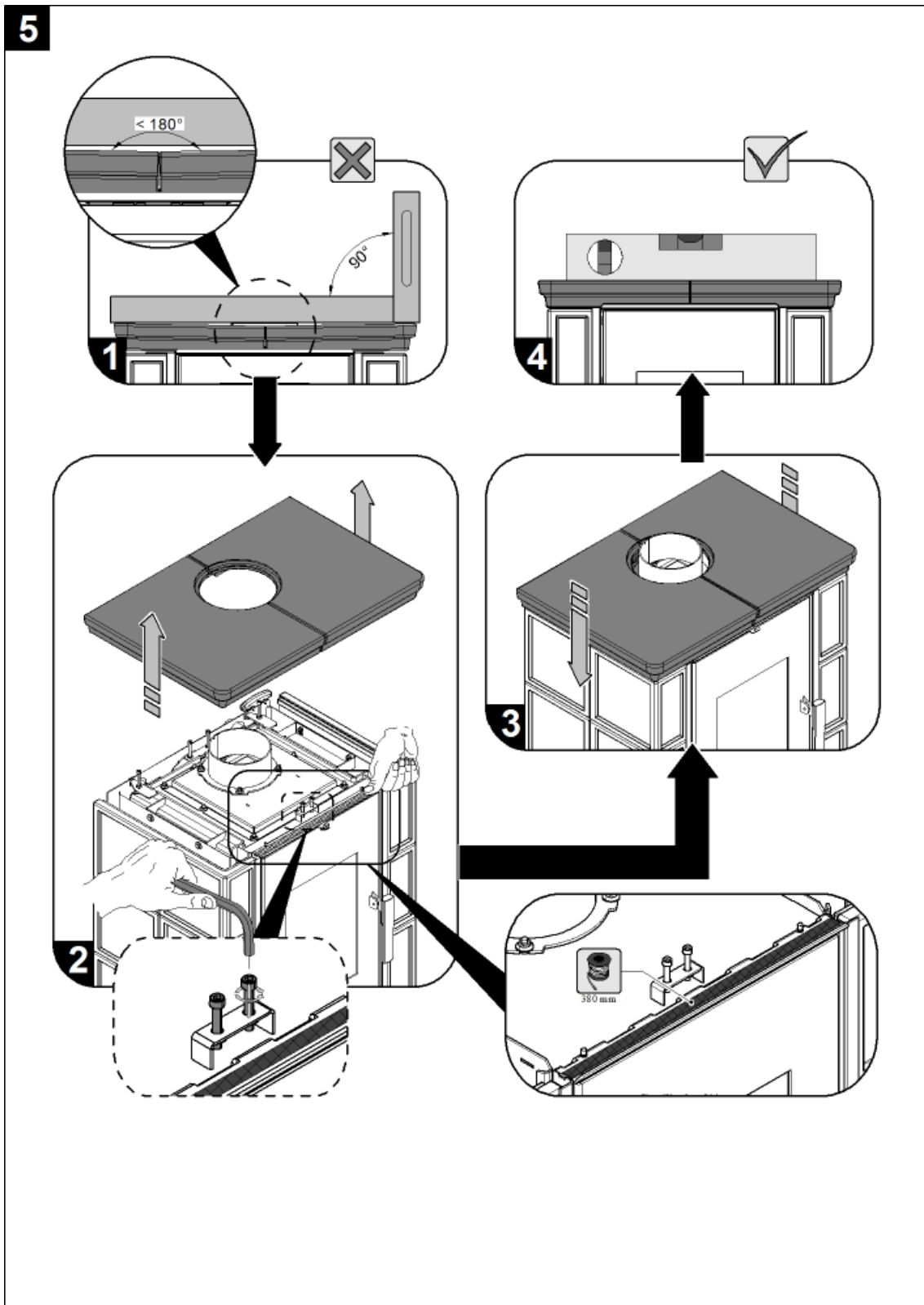
SK





i Poznámka

Skrutka M6x40 a M6x50 súčasťou dodávky.



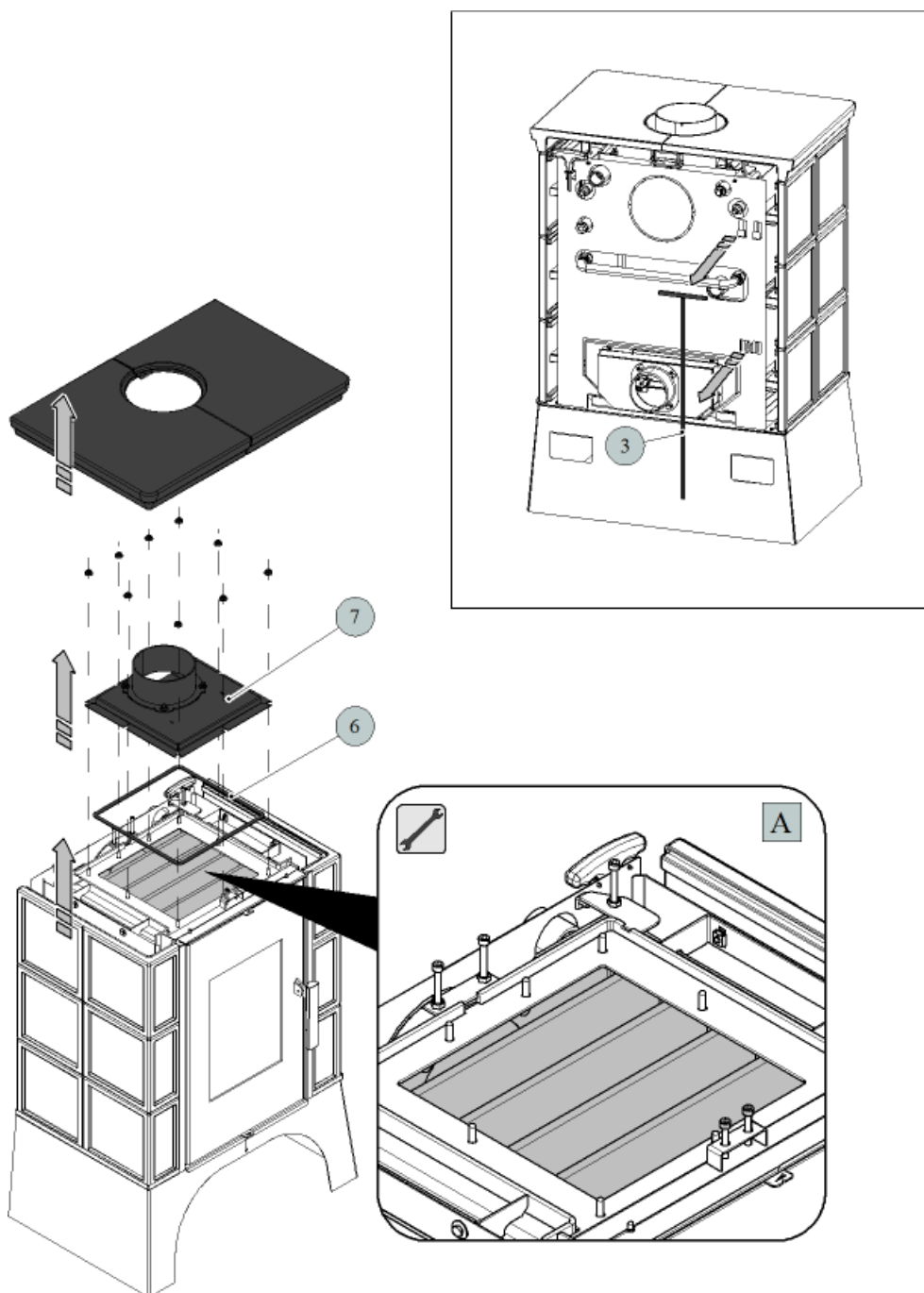
Poznámka

Vymedzovacia šnúra hornej rímsy súčasťou dodávky.

7. Návod na čistenie výmenníka

SK

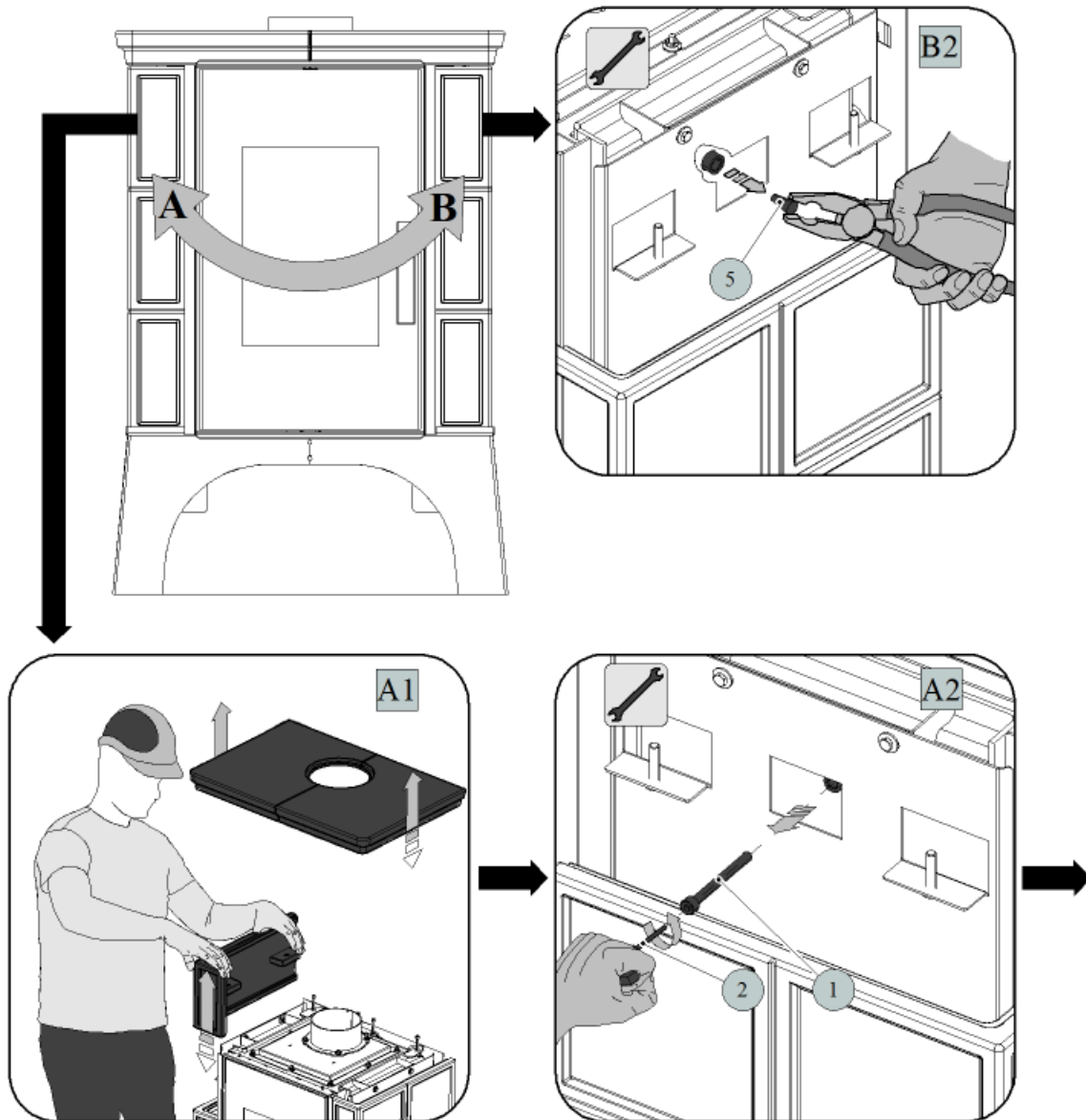
Návod na čistenie výmenníka



DÔLEŽITÉ

Základné čistenie stieracou lištou sa odporúča vykonávať minimálne 1x za týždeň a podľa spôsobu prevádzky aj častejšie.

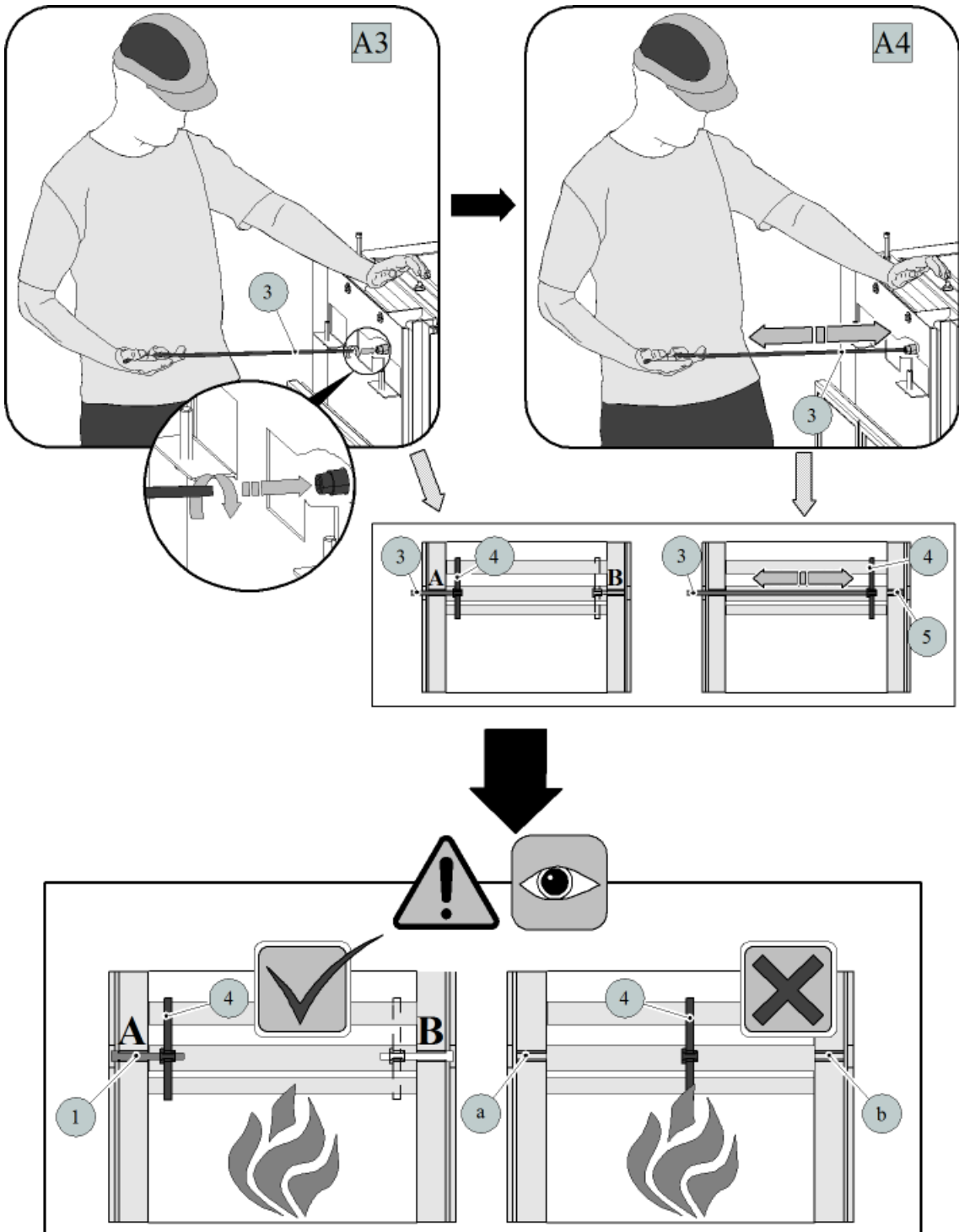
Celkové čistenie výmenníka sa odporúča vykonávať minimálne 1x za vykurovaciu sezónu a podľa spôsobu prevádzky aj častejšie. Pre čistenie plôch výmenníka (obr. A) zvolte vhodný čistiaci nástroj. Pri celkovom čistení plôch opatrne demontujte veko telesa (poz. 7), vyvarujte sa poškodenia tesniacej šnúry (poz. 6).



Poznámka

Pri zámene čistiacich strán dochádza k prehodenie **poz. 5** za **poz. 1** (obr. **B2**, **A2**). Postup čistenia platí aj pre opačnú stranu.

| Pozícia | Názov | Množstvo | Číslo tovaru |
|---------|-------------------------------------|----------|---------------|
| 1 | Skrutka M10x70 | 1 ks | 0030031000705 |
| 2 | Imbusový kľúč 8 mm (súčasť dodávky) | 1 ks | 9001700080005 |
| 3 | Ťahadlo čistenia/čierne | 1 ks | 0433317005063 |
| 4 | Stieracia lišta | 1 ks | — |
| 5 | Zátka | 1 ks | 0431915005018 |
| 6 | Tesniaca šnúra veka 10x4 mm | 1100 mm | 0040210040005 |
| 7 | Veko telesa/čierne | 1 ks | 0332315005061 |

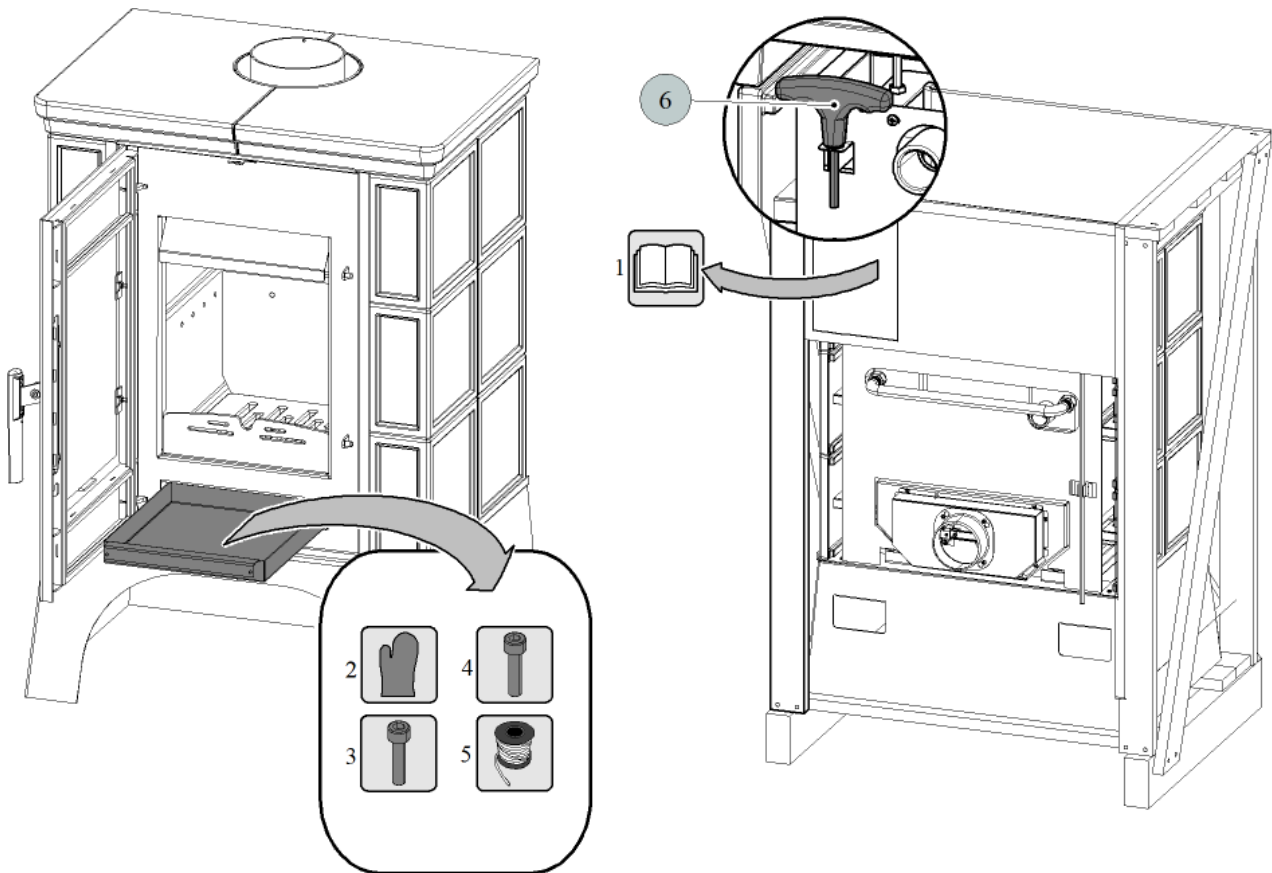


VÝSTRAHA

Po ukončení čistenia vždy zaaretujte stieraciu lištu.
 Nenechávajte stieraciu lištu nad plameňom a otvory (a, b) priechodné.

8. Súčasť dodávky

SK



| Pozícia | Názov | Množstvo |
|---------|--------------------------------------|----------|
| 1 | Technická dokumentácia, záručný list | — |
| 2 | Rukavica | 1 ks |
| 3 | Skrutka M6x50 | 4 ks |
| 4 | Skrutka M6x40 | 2 ks |
| 5 | Vymedzovacia šnúra hornej rímky | 380 mm |
| 6 | Imbusový kľúč 8 mm | 1 ks |

Súčasť dodávky

