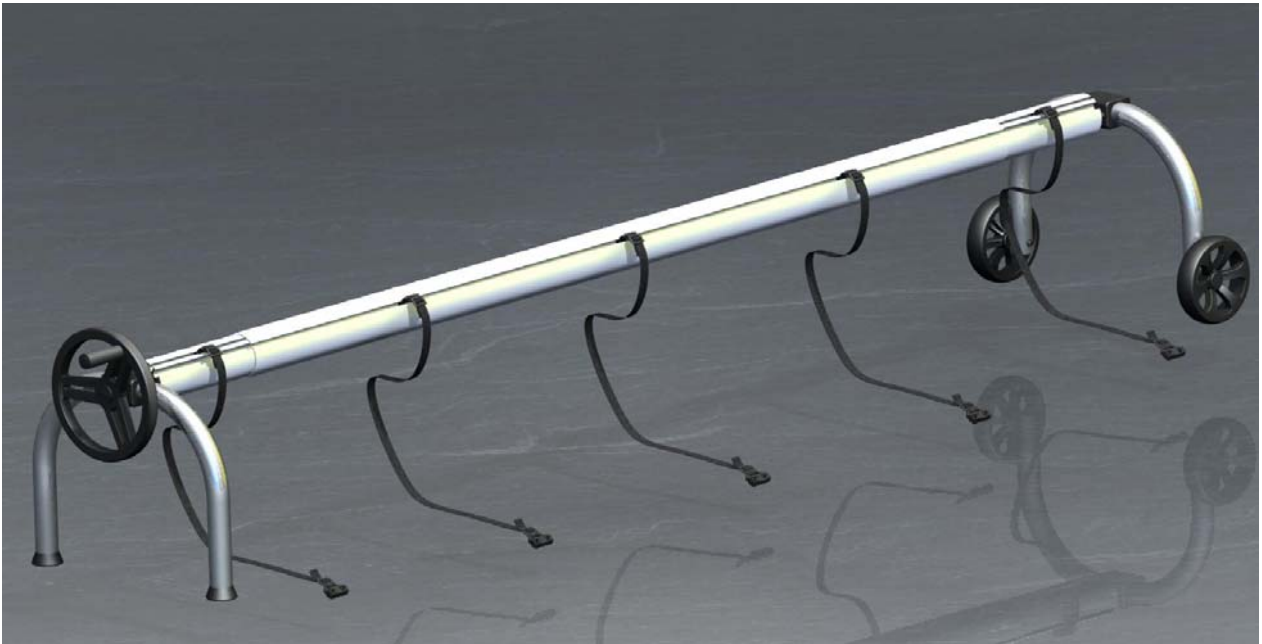


**SK**

*Návod na montáž STOJANOV*  
*ručných navíjacích zariadení*



*Varianty prevedenia:*

*Pevný stojan*

*Pojazdný stojan*

*Prenosný stojan*

## Určené použitie navíjacieho zariadenia

Ručné navíjacie zariadenie je určené na použitie pre všetky typy zapustených bazénov. V spojení s krycou alebo solárnou plachtou slúži k ochrane obsahu bazéna proti vniknutiu nečistôt, alebo aj vtákov, hlodavcov, žiab a pod. Tiež obmedzuje únik tepla a bazénovej chémie z vody, čím predlžuje kúpaciu sezónu a znižuje náklady spojené s úpravou vody.

## Zoznam všetkých dielov navíjacieho zariadenia

P Počet a typ dielov sa líši podľa typu ručného navíjadla, vid'. tabuľka.

	Pevný stojan		Pojazdný stojan		Prenosný stojan	
	Číslo pozície	Počet kusov	Číslo pozície	Počet kusov	Číslo pozície	Počet kusov
STOJNA PEVNÁ	<u>1</u>	2				
STOJNA POJAZDNÁ			<u>1</u>	1		
STOJNA PRENOSNÁ			<u>2</u>	1	<u>2</u>	2
POJAZDOVÉ KOLESO			<u>3</u>	2		
POLDOM	<u>4</u>	4	<u>4</u>	4	<u>4</u>	4
PÚZDRO	<u>5</u>	2	<u>5</u>	2	<u>5</u>	2
PATKA			<u>6</u>	2	<u>6</u>	4
LOŽISKO KLZNÉ			<u>7</u>	4		
OVLÁDACIE KOLESO	<u>8</u>	1	<u>8</u>	1	<u>8</u>	1
ČAP DLHÝ	<u>9</u>	1	<u>9</u>	1	<u>9</u>	1
ČAP KRÁTKÝ	<u>10</u>	1	<u>10</u>	1	<u>10</u>	1
MADLO	<u>11</u>	1	<u>11</u>	1	<u>11</u>	1
NÁBOJ BUBNA	<u>12</u>	2	<u>12</u>	2	<u>12</u>	2
SKRUTKA M8x90	<u>13</u>	1	<u>13</u>	1	<u>13</u>	1
SKRUTKA M8x120	<u>14</u>	1	<u>14</u>	1	<u>14</u>	1
SKRUTKA M8x60	<u>15</u>	4	<u>15</u>	4	<u>15</u>	4
SKRUTKA M8x70	<u>16</u>	1	<u>16</u>	3	<u>16</u>	1
MATICA M8 UZATVORENÁ	<u>17</u>	4	<u>17</u>	4	<u>17</u>	4
MATICA M8 SAMOISTNÁ	<u>18</u>	4	<u>18</u>	6	<u>18</u>	4
PODLOŽKA M8 - Ø 27	<u>19</u>	2	<u>19</u>	2	<u>19</u>	2
PODLOŽKA M8 - Ø 16	<u>20</u>	13	<u>20</u>	9	<u>20</u>	5
KRYTKA Ø 20 PRE ČAP	<u>21</u>	2	<u>21</u>	2	<u>21</u>	2
KRYTKA Ø 23 PRE MADLO	<u>22</u>	1	<u>22</u>	1	<u>22</u>	1
KRYTKA Ø 42 PRE STOJNU	<u>23</u>	2	<u>23</u>	2		
KRYTKA Ø 32 PRE POJAZDOVÉ KOLESO			<u>24</u>	2		
SKRUTKA 8 PRE KOTVENIE	<u>25</u>	8				
KRYTKA 6-hr PRE KOTVIACU SKRUTKU	<u>26</u>	8				
HMOŽDINKA 12 PRE KOTVENIE	<u>27</u>	8				

## Kompletácia stojanov

Stojany ručných navíjacích zariadení sú dodávané v balení už kompletne , skompletované vid' grafické znázornenie nižšie. Sú skompletované a zoradené tak, aby bola zaistená ich optimálna prevádzka. Pripojenie k teleskopickú tyč urobte podľa inštrukcií v návode pre teleskopickú tyč. U pevného stojanu kotvenie k povrchu urobte pomocou dodaných hmoždiniek, skrutiek, podložiek a krytiel podľa „schéma pevný stojan“ cez predvrtané diery v nohe poz. 1.

PEVNÝ STOJAN



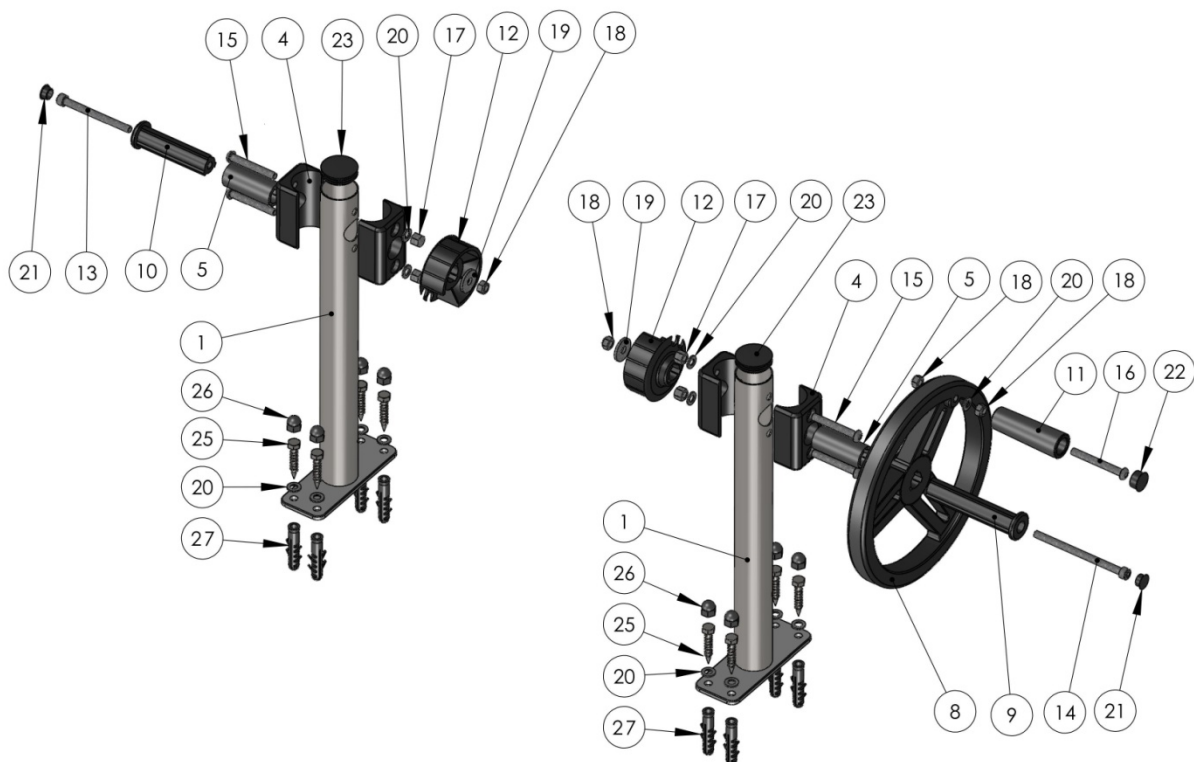
POJAZDNÝ STOJAN



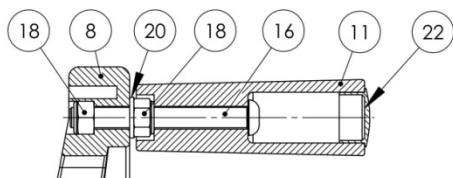
PRENOSNÝ STOJAN



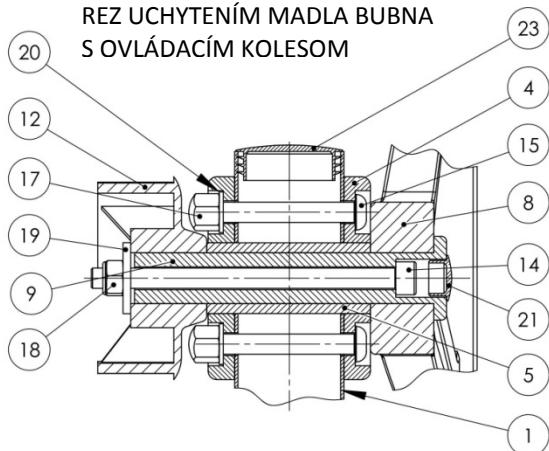
# Montážna schéma PEVNÝ STOJAN



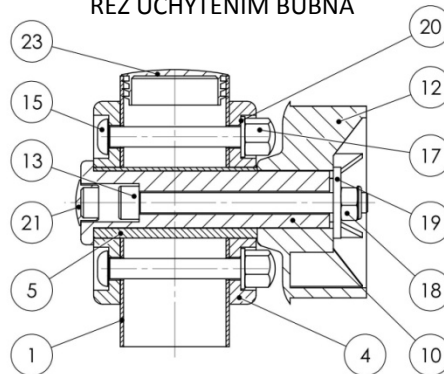
REZ UCHYTENÍM MADLA



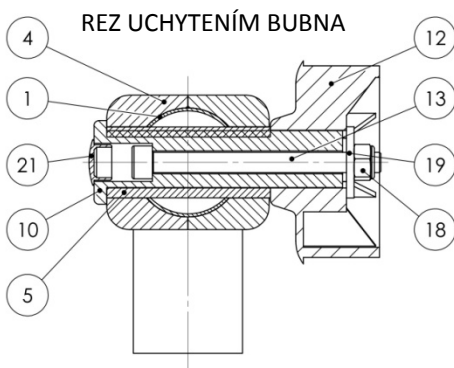
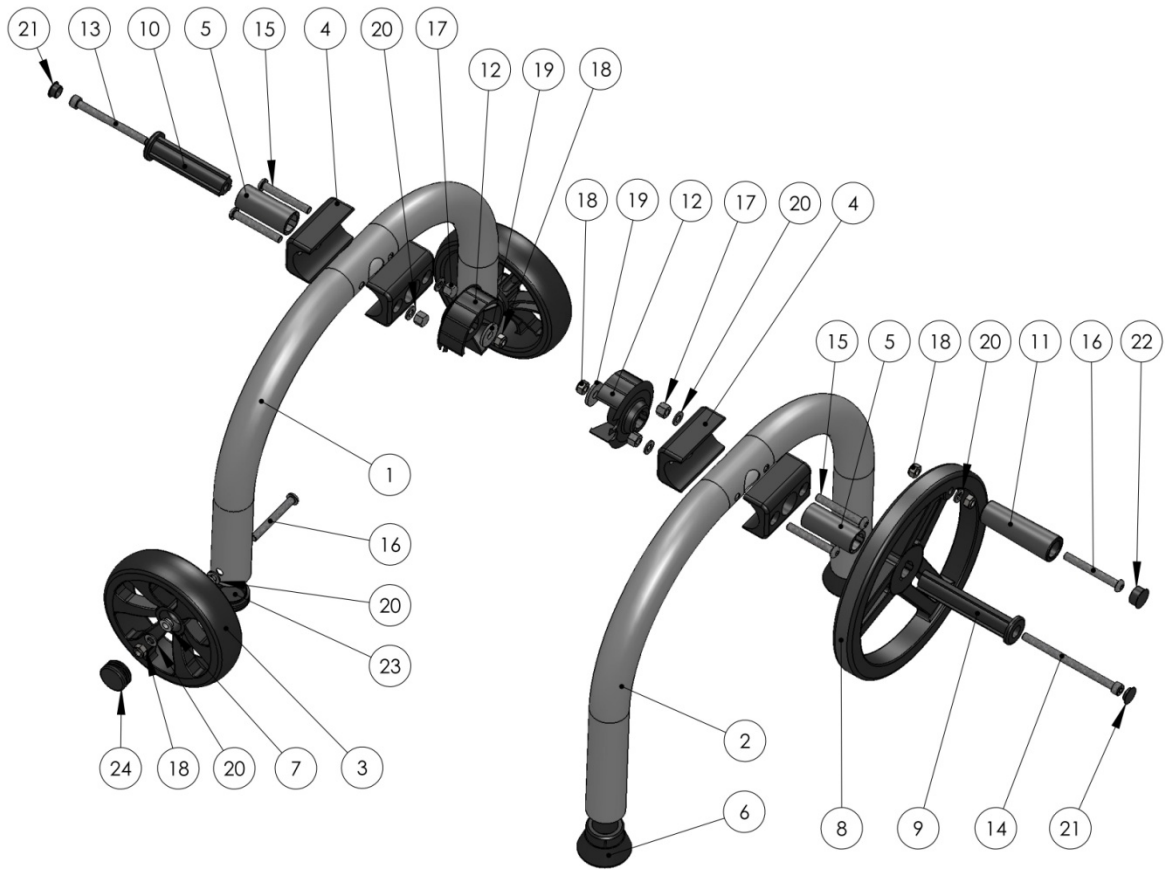
REZ UCHYTENÍM MADLA BUBNA S OVLÁDACÍM KOLESOM



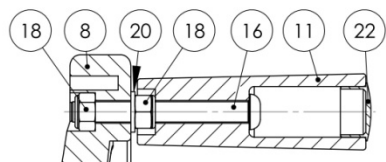
REZ UCHYTENÍM BUBNA



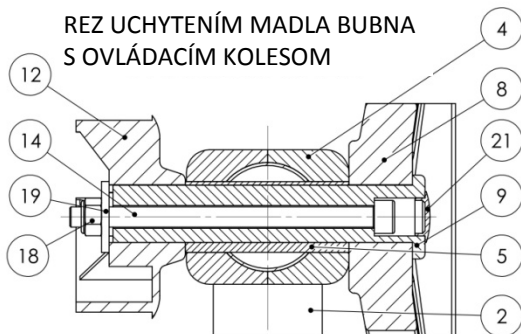
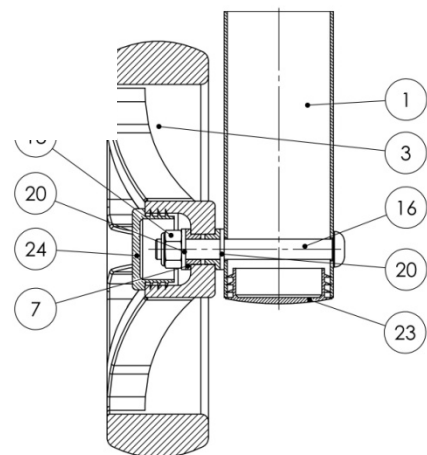
# Montážna schéma POJAZDNÝ STOJAN



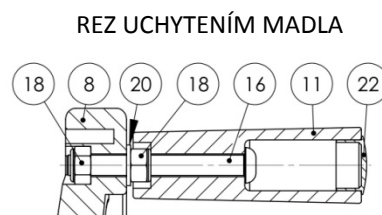
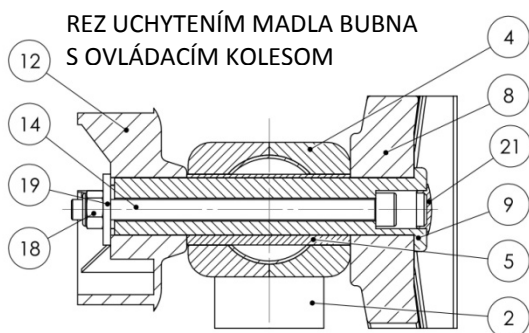
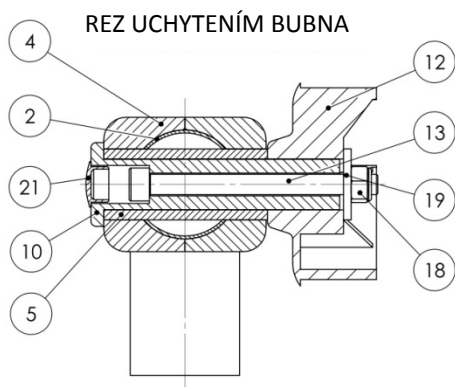
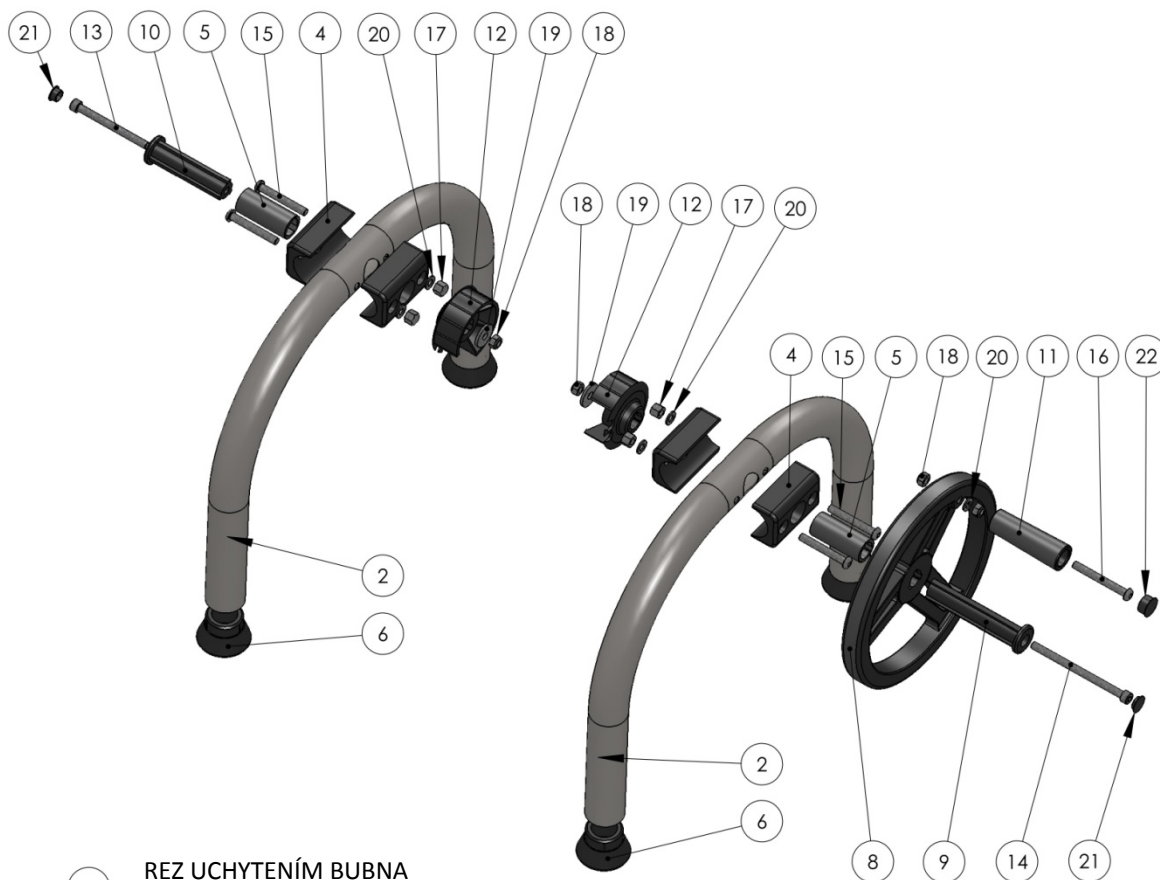
**REZ UCHYTENÍM MADLA**



**REZ UCHYTENÍM KOLESA**



# Montážna schéma PRENOSNÝ STOJAN



### Pripojenie teleskopickej tyče

Vid' návod k montáži teleskopickej tyče.

### Použitie, údržba a skladovanie

Vid' návod k montáži teleskopickej tyče.