

CZ

PÍSKOVÁ FILTRACE SWING

NÁVOD K SESTAVENÍ A POUŽITÍ PÍSKOVÉ FILTRAČNÍ
JEDNOTKY

SK

PIESKOVÁ FILTRÁCIA SWING

NÁVOD NA ZOSTAVENIE A POUŽITIE PIESKOVEJ FILTRAČNEJ
JEDNOTKY



Koupili jste si technické zařízení, manipulace s ním je velice jednoduchá a snadná, nicméně vyžaduje dodržování určitých bezpečnostních opatření. Žádáme Vás proto, abyste dbali bezpečnostních opatření!

DŮLEŽITÉ BEZPEČNOSTNÍ POKYNY



PŘEČTĚTE SI A DODRŽUJTE TYTO POKYNY

Nedodržení pokynů uvedených v tomto návodu k použití může vést ke zranění nebo i smrti způsobené elektrickým proudem.

TENTO NÁVOD SI ULOŽTE PRO DALŠÍ POTŘEBU.

Tato příručka upozorňuje na základní rizika spojená s provozem bazénových zařízení, nepokrývá však všechna rizika. Při svých vodních aktivitách používejte vždy zdravý rozum. Při instalaci a používání tohoto elektrického zařízení je nutné vždy dodržovat základní bezpečnostní opatření, včetně následujících:

1. Aby se snížilo riziko úrazu, nedovolte dětem používat bazén, pokud nejsou pod stálým dohledem dospělé osoby.
2. Děti udržujte v bezpečné vzdálenosti od zařízení a napájecího kabelu.
3. Děti musí být pod dohledem, aby se zajistilo, že si se zařízením nebudou hrát.
4. Zařízení není určeno pro použití osobami (včetně dětí) se sníženými fyzickými, smyslovými nebo mentálními schopnostmi, pokud není zajištěn jejich dohled a instruktáž odpovědnou osobou; osobami, které nejsou seznámeny s obsluhou v rozsahu tohoto návodu; osobami pod vlivem léků, omamných prostředků apod., snižujících schopnost rychlé reakce.
5. Montáž a demontáž smí provádět pouze dospělá osoba.
6. Nebezpečí úrazu el. proudem. Zařízení připojte pouze k el. rozvodu, který vyhovuje ČSN, přes proudový chránič s nominálním vypínacím proudem nepřekračujícím 30 mA.
7. Před čištěním, kontrolou a údržbou filtrační jednotky vždy odpojte přívodní šňůru od el. rozvodu.
8. Vidlice přívodní šňůry musí po instalaci zařízení zůstat přístupná obsluze.
9. Přívodní šňůru el. zařízení nezakopávejte do země. Umístěte ji tak, aby nemohla být poškozená sekačkami trávy, nůžkami na živé ploty nebo podobným zařízením.
10. Zařízení připojte přímo do zásuvky, kterou instaloval odborník s elektrotechnickou kvalifikací. V případě použití prodlužovacího přívodu používejte pouze takový, který odpovídá ČSN pro venkovní použití.
11. Nepokoušejte se zapojit nebo odpojit vidlici přívodní šňůry ze zásuvky, pokud máte mokré ruce anebo pokud stojíte ve vodě.
12. Spojení vidlice přívodní šňůry a zásuvky napájecího obvodu musí zůstat přístupné pro možnost okamžitého odpojení zařízení od el. rozvodu a toto spojení musí být ve vzdálenosti min. 3,5 m od stěny bazénu.
13. Umístěte zařízení tak, aby nemohlo sloužit dětem jako pomůcka pro vstup do bazénu.
14. Nikdy nepoužívejte filtrační jednotku, pokud jsou v bazénu lidé.
15. Toto zařízení je určeno pouze pro skládací bazény. Nepoužívejte jej u trvale instalovaných bazénů. Skládací bazén je takový, který lze snadno rozložit pro uskladnění a opět složit do původního stavu.
16. Nikdy nevstupujte do bazénu, je-li tryska nebo sací košík uvolněný, zlomený, prasklý, poškozený nebo chybějící. Trysku nebo košík dotáhněte nebo vyměňte.

17. Nikdy si nehrajte ani neplavte v blízkosti trysky nebo sacího košíku. Vaše tělo a vlasy se mohou zachytit, což může vést k vážnému zranění či utonutí.
18. Před jakoukoli manipulací s ventilem vždy vypněte čerpadlo, aby nedošlo k poškození přístroje nebo zranění.
19. Nikdy nepoužívejte tento výrobek při vyšším tlaku než maximálním, který je uvedený na typovém štítku filtrační nádoby.
20. Nebezpečný tlak! Nesprávné sestavení filtrace může být příčinou vymrštění ventilu a následně vážného poranění, poškození majetku nebo smrti.
21. Toto zařízení je navrženo k použití pouze pro účely popsané v tomto návodu!

Pro splnění požadavku na elektrickou bezpečnost podle ČSN 33 2000-6-702 v případě umístění filtrační jednotky ve vzdálenosti do 2 m od stěny bazénu zajistěte, aby napájecí elektrický obvod filtrační jednotky byl vybaven proudovým chráničem s nominálním vypínacím proudem nepřekračujícím 30 mA a současně, aby zásuvka tohoto napájecího obvodu byla označena a zabezpečena tak, aby bylo zajištěno, že ji lze použít pouze tehdy, když v bazénu nejsou lidé.

Pokud nebude výše uvedené řešení zásuvek použito, je nutno filtrační jednotku umístit ve vzdálenosti min. 2 m od stěny bazénu. Povinnost použití proudového chrániče zůstává v platnosti.

URČENÍ

Tato filtrační jednotka je určena pro filtrování vody v sezónních nadzemních bazénech s objemem vody do 20 m³. Není určena pro celoročně provozované bazény.

UPOZORNĚNÍ: Vyobrazení uvedená v tomto návodu jsou pouze ilustrativní a mohou se lišit od skutečně dodaného výrobku. Vyhraujeme si právo zcela nebo částečně výrobek změnit, a to bez předchozího upozornění

OBSAH BALENÍ – viz Obrázek 1

Balení obsahuje:

- 1) Filtrační nádoba
- 2) 6-ti cestný ventil
- 3) Manometr – na ventiluje předinstalované šroubovací víčko s těsněním, po odšroubování lze na toto místo našroubovat manometr s těsněním z původního víčka
- 4) Průhledné víčko s těsněním – předinstalované na ventilu
- 5) 3x hadicový trn vč. těsnění
- 6) Ochranný kryt tyče věnce – pro nasypávání písku – aby zůstala tyč věnce na správném místě
- 7) Propojovací hadice
- 8) 2x hadicová spona
- 9) Upínací spona filtrační nádoby vč. šroubu a matky
- 10) Středová trubice
- 11) 6x sběrače
- 12) 2x sada šroubů, matic a podložek k uchycení čerpadla k základně
- 13) Základna filtračního zařízení
- 14) Čerpadlo

- 15) Vypouštěcí ventil – instaluje se zevnitř filtrační nádoby
- 16) Těsnění nádoby
- 17) Redukce pro připojení hadice 38 mm
- 18) Matka průhledného víka – předinstalována na čerpadlu
- 19) Průhledné víko předfiltru čerpadla
- 20) 2x hadicový trn
- 21) Sítko hrubého předfiltru čerpadla
- 22) Těsnění průhledného víka
- 23) 2x O-kroužek
- 24) Odvzdušňovací šroub

TECHNICKÉ ÚDAJE

Nominální průtok	5 m ³ /h
Napětí	230 V/ 50Hz
Příkon (W)	250 W
Krytí	IPX 4
Teplota vody max.	35 °C
Písková náplň max.	20 kg
Zrnitost filtračního písku	0,6–1,2 mm
Hmotnost bez náplně	9,9 kg

INSTALACE

Umístění filtračního zařízení

Nejprve zvolte vhodné místo pro umístění filtrace. Mělo by mít pevný vodorovný podklad, být dobře přístupné, chráněné před deštěm, slunečními paprsky a před možným zaplavením vodou. Vyvarujte se instalace v jímkách, šachtách apod., protože zde je vysoké riziko zaplavení elektrického čerpadla vodou. Vyberte místo, kde za motorem čerpadla bude prostor nejméně 10 cm pro přívod vzduchu k chlazení motoru. Také nad filtrací a kolem ní musí být dostatečný prostor k provádění kontroly a údržby. V blízkosti musí být jednofázová elektrická zásuvka vyhovující příslušné normě ČSN. Pokud použijete prodlužovací kabel, musí být typu H07RN-F s průřezem žil minimálně 1 mm². Doporučujeme použít pod filtrační jednotku vodorovnou (betonovou, kameninovou apod.) desku o vhodné velikosti a pod čerpadlo doporučujeme vložit gumovou podložku na tlumení vibrací a hluku.

Z bezpečnostních důvodů instalujte filtraci tak, aby nejmenší vzdálenost od kraje bazénu byla 2 m. Sací a vratné potrubí/ hadice ved'te tak, aby bylo co nejpřímější a pokud možno ve spádu k čerpadlu nebo ventilu. Zvětšování vzdálenosti mezi jednotkou a bazénem a také složitost vedení potrubí mají negativní vliv na vlastnosti filtrační jednotky. Filtrační jednotku instalujte pod úroveň hladiny vody v bazénu s čerpadlem umístěným v úrovni dna bazénu (jedná se o průtokové čerpadlo). Přívodní kabel čerpadla je vybaven vidlicí pro připojení do zásuvky elektrického obvodu 230V / 50Hz. Tento elektrický obvod musí odpovídat příslušné normě (ČSN 33 2000) a musí být vybaven proudovým chráničem s vypínacím proudem 30 mA.

SESTAVENÍ FILTRAČNÍHO ZAŘÍZENÍ

Doporučujeme pro vyšší těsnost na všechny závitky použít teflonovou pásku. Povrch těsnění před montáží potřete vhodným tukem, např. indulonou.

Filtrační nádoba

1. Na podložku (13) namontujte čerpadlo (14) pomocí 2 šroubů a matic (12) a umístěte na ní nádobu (1).
2. Do dna nádoby nainstalujte vypouštěcí ventil (15) tak, aby síto ventilu a jedno těsnění bylo uvnitř nádoby a druhé těsnění a matice vně nádoby. Matici pevně utáhněte.
3. Sběrače (11) pomocí bajonetu spojte se středovou trubicí (10). První dva sběrače lze montovat mimo nádobu, další sběrače je nutné montovat přímo v nádobě, viz Obrázek 2. Středovou trubicí (10) se sběrači (11) vložte do filtrační nádoby (1), ujistěte se, že trubice je umístěna ve středu.
4. Nyní položte středící vložku (6) na otvor nádoby s již umístěnou středovou trubicí a naplňte nádobu asi do tří čtvrtin filtračním pískem o zrnitosti 0,6 - 1,2 mm.

Důležité: Dodržujte doporučenou zrnitost písku! Zejména písek o menší zrnitosti by se mohl vyplavovat do bazénu.

5. Sejměte středící vložku (6) a zkontrolujte vršek nádoby, zda je prostý všech nečistot. Případné nečistoty očistěte.
6. Na vrch nádoby a středovou trubicí nasadte 6-ti cestný ventil (2) s O-kroužkem (16) a zatlačte směrem dolů. Ventil přitom nasměrujte tak, aby jeho vstup označený „PUMP“ byl orientován k čerpadlu. Na spoj nádoby a ventilu nasadte upínací sponu (9) a zajistěte ji dotažením příslušného šroubu a matice. Viz Obrázek 3
7. Namontujte propojovací hadici (7) mezi výtlačným výstupem z čerpadla a vstupem do ventilu označeného „PUMP“. Utěsněte výstupy čerpadla a ventilu pomocí teflonové pásky, nasadte konce hadice a spoje zajistěte hadicovými sponami (8).
8. Manometr (3) našroubuje do příslušného otvoru 6-ti cestného ventilu, doporučujeme jeho závit obalit teflonovou pásku a dotáhnout ho pouze rukou. Stávající odvodušňovací šroub musí být nejprve odstraněn.



VAROVÁNÍ: Uzavírání upínací spony filtrační nádoby musí být prováděno s opatrností, aby nedošlo k poškození dílů zařízení nebo ke zranění.

Příprava čerpadla

1. Odšroubujte matici průhledného víka (18), nasadte těsnění (22) do sací komory čerpadla. Poté nasadte průhledné víko předfiltru (19) a pevně jej maticí (18) přišroubujte.
2. Do otvoru v průhledném víku předfiltru (19) nasadte O-kroužek (23) a hadicový trn (20). Před našroubováním hadicového trnu doporučujeme jeho závit obalit teflonovou pásku a dotáhnout ho pouze rukou, aby nedošlo k poškození průhledné sací komory.
3. Zkontrolujte, zda je odvodušňovací šroub (24) čerpadla pevně dotažen.

Napojení filtračního okruhu – viz Obrázek 4

1. Okruh skimmeru: Připojení skimmeru k čerpadlu.
2. Sací hadice: Spojuje horní otvor čerpadla a otvor na ventilu označen jako „PUMP“.
3. Vratná hadice: Spojuje otvor na ventilu označený jako „RETURN/POOL“ a průchod stěnou bazénu.
4. Odpadní hadice: otvor na ventilu označený „CANAL WASTE“ osadte vhodnou hadicí a špinavou vodu odvedte do kanalizace.

Všechny spojení zajistěte hadicovými sponami.

Připojení bez skimmeru – horní otvor – hadice z filtrace do bazénu; dolní otvor – hadice z bazénu do filtrace



POZOR: Při instalaci solárního panelu, UV lampy a solinátoru do filtračního okruhu je nutné toto příslušenství zapojit až za filtrační zařízení, např. bazén – filtrace – solární panel – bazén.

Uvedení filtračního systému do provozu

1. Předtím než uvedete bazén do provozu, ujistěte se, že je filtrační zařízení pod úrovní hladiny vody v bazénu a v bezpečné vzdálenosti od jeho stěny (> 2 m) a že jsou správně upevněny hadice a hadicové spony.
2. Váš bazén musí být naplněn vodou, jak je to psáno v uživatelské příručce vašeho bazénu. Voda musí téci směrem k filtračnímu čerpadlu. Filtrační jednotka se přitom přirozeně odvzdušní, avšak pokud je to nutno, stlačte dolů madlo ventilu a nechte vzduch uniknout.
3. Přesuňte madlo 6-ti cestného ventilu do pozice BACKWASH (PROPLACH) a zapněte čerpadlo. Proplachování trvá cca. 2 – 3 minuty. Poté čerpadlo vypněte, přesuňte madlo 6-ti cestného ventilu do pozice RINSE (VÝPLACH) a opět čerpadlo zapněte. Vypláchnutí trvá cca. 30 sekund. Poté čerpadlo vypněte a přepněte ventil do polohy FILTER (FILTRACE). Teprve nyní je filtrační systém připraven k provozu.
4. Zapněte čerpadlo a uveďte tak filtrace do běžného provozu. Doporučujeme vám dobu filtrace cca 2 x 4 - 5 hodin denně. Pokud čistíte dno bazénu pomocí bazénového vysavače, je nutné nastavit pozici FILTER (FILTRACE). Po každém čištění dna (manometr ukazuje navýšení tlaku o 2 – 3 jednotky), je nutné provést propláchnutí filtrace.
5. Po funkci BACKWASH (PROPLACH) je vždy nutné provést RINSE (VÝPLACH) po dobu cca. 30 sekund. Toto zamezí usazování částecek písku ve ventilu.
6. Pokud čistíte velmi znečištěné dno pomocí bazénového vysavače, můžete použít pozici ventilu WASTE (ODPAD) a zamezit tak velkému znečištění filtračního písku - nečistoty půjdou rovnou do odpadu. Po této činnosti se doporučuje doplnit odčerpanou vodu do bazénu do požadované úrovně.

Poznámka: Filtrace není vybavena spínačem chodu. Doporučujeme, aby byla zapojena přes zařízení umožňující zapínání a vypínání čerpadla (např. spínací zásuvku).

Filtrace nesmí pracovat na sucho (bez vody)!!! Pokud bude filtrace takto použita, zaniká nárok na záruku.

Poznámka: K odvzdušnění nádoby dojde při prvotním proplachu písku.



POZOR: Je možné, že se na počátku filtračního cyklu objeví jemnější částecčky filtračního písku v bazénu. Tento jev souvisí s kvalitou dodaného filtračního písku a skončí, jakmile se jemnější částecčky písku z filtru vyplaví. Nejedná se o vadu filtrační jednotky.



POZOR: Z důvodu bezpečnosti a zamezení zaplavení filtračního zařízení, po zapojení pečlivě znovu překontrolujte všechny spoje a těsnění, zda správně dosedají a těsní.

- Nečistoty z cirkulující vody jsou zachycovány v pískové náplni filtrační nádoby. Ručním přidáním vločkovacích přípravků se značně zvýší schopnost filtrace a sníží potřeba přípravků na úpravu vody.

Návod k obsluze 6-ti cestného ventilu



POZOR: Polohu ventilu měňte, pouze pokud je filtrační zařízení vypnuté!
Před každou manipulací s ventilem vypněte čerpadlo filtrace a vyčkejte cca ½ minuty, dokud se zvířený písek neusadí.

Zatlačte páku směrem dolů a otočte ji do požadovaného nastavení. Jsou možná následující nastavení:

1. Filtrace

Tato funkce se používá pro filtraci vody v bazénu a v této poloze pracuje filtrace 99% času. Voda je čerpána přes pískový filtr, kde se čistí a pak vrací do bazénu.

2. Vyplachování

Průtok vody z bazénu po směru proudu přes filtrační nádobu buď do odpadové roury, nebo čerpací jímky.

3. Cirkulace

Průtok vody z bazénu a zpět bez filtrace.

4. Zpětné proplachování

Tato funkce se používá k čištění pískové náplně. Voda je čerpána dolů do sběrače vody, pak proudí nahoru přes pískovou náplň, a vyplavuje nečistoty skrze hrdlo WASTE do odpadu.

- Před spuštěním procesu zpětného proplachování se přesvědčte, že je odtok odpadní vody volný.
- Vypněte motor čerpadla.
- 6-ti cestný ventil nastavte do polohy "Zpětné proplachování".
- Zapněte motor čerpadla, po 5 minutách zpětného proplachování je filtr čistý.
- Vizually zkontrolujte výtok odpadní trubky.
- Vypněte motor čerpadla.
- 6-ti cestný ventil nastavte do polohy "Vyplachování".
- Zapněte motor čerpadla.
- Následujících 30 sekund se provádí vypláchnutí komory čistou vodou do odpadní trubky.
- Vypněte motor čerpadla.
- 6-ti cestný ventil nastavte do polohy "Filtrace".
- Zapněte motor čerpadla.
- Filtrační systém je připraven na další provoz. Hodnotu tlaku na manometru si poznamenejte.



POZOR: Proces zpětného proplachování nesmí být přerušeno. Před spuštěním procesu zpětného proplachování se přesvědčte, že je k dispozici dostatečné množství vody.

5. Zavřeno

Uzavření všech výtoků, voda necirkuluje

6. Odpad

Průtok vody bez filtrace do odpadové roury nebo čerpací jímky

7. Zazimování

Bez funkce, poloha se používá při odstavení filtrace a pro bezpečné zazimování.



POZOR: Páka ventilu se nesmí používat k přenášení filtrační nádoby, mohla by se ulomit.

ÚDRŽBA

Postupné hromadění nečistot v pískové náplni filtrační nádoby zvyšuje jeho odpor. Pokud se hodnota tlaku (sledujte tlakoměr) ve filtrační nádobě zvýší přibližně o 0,2–0,3 baru nad původní hodnotu, je nutné zpětné propláchnutí. Hodnotu tlaku na počátku každého filtračního cyklu si poznamenejte.

POZNÁMKA: Z účelem udržení hygienických podmínek a optimalizace účinnosti se musí zpětné proplachování provádět bez ohledu na dobu provozu nebo zvýšení zatížení (tlaku) z důvodu znečištění přinejmenším každých 8 dní. Pokud dojde k zvýšenému zatížení, musí se zpětné proplachování provádět častěji.

Výměna pískové náplně

Absorbční schopnost pískové náplně zachytávat nečistoty spočívá v hrubosti jednotlivých zrněk písku, které se při filtrování postupně omílají. Pro zachování maximálního účinku filtrování doporučujeme výměnu pískové náplně před každou případně každou druhou sezonou.

Vyčištění předfiltru čerpadla

- Vypněte motor čerpadla (odpojte vidlici ze zásuvky).
- Zavřete uzavírací kohouty. *
- Vyšroubujte kroužek se závitem a vyjměte průhledný kryt hrubého předfiltru. Vyjměte síto hrubého předfiltru, vyčistěte a vložte zpět. Nasaďte zpět průhledný kryt a zašroubujte a utáhněte kroužek se závitem.
- Otevřete uzavírací kohouty.
- Připojte a zapněte motor čerpadla.



POZOR: Motor čerpadla nesmí být v provozu bez síta hrubého předfiltru, jinak by mohlo dojít k jeho zanesení a zablokování.

* Nejsou-li uzavírací kohouty použity, bude z otevřeného sání čerpadla vytékat voda.

ZÁVADY A JEJICH ODSTRANĚNÍ

- **Tlakoměr ukazuje tlak vyšší o 0,2–0,3 baru oproti tlaku na počátku filtračního cyklu.**
Zanesená písková náplň. —> Proved'te zpětné propláchnutí.
- **Vytékání vody z odpadního hrdla**
Je známkou poškození těsnících ploch ventilu. —> Nechte ventil opravit.
- **Voda vytéká do odpadu**
Nečistoty okolo těsnění 6-ti cestného ventilu. —> Vyšroubujte 6-ti cestný ventil z víka filtrační nádoby a vyčistěte těsnění.
- **Netěsnost filtrační nádoby**
Vadné těsnění. —> Zkontrolujte těsnění a v případě potřeby jej vyměňte.

- **Motor čerpadla neběží**

Vytažená vidlice ze zásuvky. —> Zapojte vidlici do zásuvky.

Vypadlý proudový chránič/jistič. —> Zapněte chránič/jistič (pokud ihned znovu vypadne, je vadný motor čerpadla).

Vadný motor čerpadla. —> Vyměňte motor čerpadla.

- **Písek v bazénu**

Pokud je písková náplň nová, jsou v něm ještě zrnka menší než je předepsaná velikost. —> Několikrát opakujte zpětné propláchnutí, dokud není proplachovací voda čistá.

Písek v 6-ti cestném ventilu (zbytky ze zpětného proplachování). —> Nastavte polohu „Zpětný proplach“ a čerpejte vodu do odpadu po dobu asi 30 sekund.

- **Netěsnost hadicových spojů**

Netěsnost těsnících ploch na hadicových spojích. —> Teflonovou páskou přetěsněte hadicové trny.

Opravy na čerpadle může provádět pouze odborná firma.

Poznámka: Po určité době provozu, v souvislosti s opotřebením mechanické ucpávky mezi komorou čerpadla a motorem, můžete pozorovat odkapávání vody. Je to normální jev. Pokud se odkapávání vody stane neúnosným, nechte tuto ucpávku vyměnit.

ZÁRUČNÍ PODMÍNKY

Záruční podmínky platí tak, jak jsou popsány v Záručním listě prodejce. V případě, že budete potřebovat radu, zajistit servis nebo získat náhradní díl, obraťte se na svého prodejce. Při údržbě a opravách používejte originální náhradní díly.

Zazimování:

Při odpojení filtračního zařízení po koupací sezóně doporučujeme, aby byla voda vypuštěna a zařízení uskladněno v temperované místnosti (12–30°C), v opačném případě může dojít k nevratnému poškození a ztrátě záruky.



Chraňte životní prostředí! Nevyhazujte tento spotřebič do komunálního odpadu. Výrobek obsahuje elektrické/elektronické součásti. Podle evropské směrnice 2012/19/EU se elektrická a elektronická zařízení po ukončení své životnosti nesmějí vyhazovat do komunálního odpadu, ale je nezbytné je odevzdat k ekologické likvidaci na k tomu určená sběrná místa. Informace o těchto místech obdržíte na obecním úřadě.

Kúpili ste si technické zariadenie, manipulácia s ním je veľmi jednoduchá, ale vyžaduje si dodržiavanie určitých bezpečnostných opatrení. Žiadame Vás preto, aby ste brali na vedomie bezpečnostné opatrenia!

DÔLEŽITÉ BEZPEČNOSTNÉ POKYNY



PREČÍTAJTE SI A DODRŽIAVAJTE TIETO POKYNY

Nedodržanie pokynov uvedených v tomto návode na použitie môže viesť ku zraneniu alebo aj smrti spôsobené elektrickým prúdom.

TENTO NÁVOD SI ULOŽTE PRE ĎALŠIU POTREBU.

Táto príručka upozorňuje na základné riziká spojené s prevádzkou bazénových zariadení, nepokrýva však všetky riziká. Pri svojich vodných aktivitách používajte vždy zdravý rozum. Pri inštalácii a používaní tohto elektrického zariadenia je nutné vždy dodržiavať základné bezpečnostné opatrenia, vrátane nasledujúcich:

1. Aby sa znížilo riziko úrazu, nedovoľte deťom používať bazén, ak nie sú pod stálym dohľadom dospelé osoby.
2. Deti udržiajte v bezpečnej vzdialenosti od zariadenia a napájacieho kábla.
3. Deti musia byť pod dohľadom, aby sa zabezpečilo, že sa so zariadením nebudú hrať.
4. Zariadenie nie je určené na použitie osobami (vrátane detí) so zníženými fyzickými, zmyslovými alebo mentálnymi schopnosťami, ak nie je zabezpečený ich dohľad a inštruktáž zodpovednou osobou; osobami, ktoré nie sú oboznámené s obsluhou v rozsahu tohto návodu; osobami pod vplyvom liekov, omamných látok a pod., znižujúcich schopnosť rýchlej reakcie.
5. Montáž a demontáž môžu vykonávať len dospelé osoby.
6. Nebezpečenstvo úrazu el. prúdom. Zariadenie pripojte len k el. rozvodu, ktorý vyhovuje ČSN, cez prúdový chránič s nominálnym vypínacím prúdom nepresahujúcim 30 mA.
7. Pred čistením, kontrolou a údržbou filtračnej jednotky vždy odpojte prívodnú šnúru od el. rozvodu.
8. Vidlica prívodnej šnúry musí po inštalácii zariadenia zostať prístupná obsluhu.
9. Prívodnú šnúru el. zariadenia nezakopávajte do zeme. Umiestnite ju tak, aby nemohla byť poškodená kosačkami, nožnicami na živé ploty alebo podobným zariadením.
10. Zariadenie pripojte priamo do zásuvky, ktorú inštaloval odborník s elektrotechnickou kvalifikáciou. V prípade použitia predlžovacieho prívodu používajte len taký, ktorý zodpovedá ČSN na vonkajšie použitie.
11. Nepokúšajte sa zapojiť alebo odpojiť vidlicu prívodnej šnúry zo zásuvky, ak máte mokré ruky alebo ak stojíte vo vode.
12. Spojenie vidlice prívodnej šnúry a zásuvky napájacieho obvodu musí zostať prístupné pre možnosť okamžitého odpojenia zariadenia od el. rozvodu a toto spojenie musí byť vo vzdialenosti min. 3,5 m od steny bazéna.
13. Umiestnite zariadenie tak, aby nemohlo slúžiť deťom ako pomôcka na vstup do bazéna.
14. Nikdy nepoužívajte filtračnú jednotku, ak sú v bazéne ľudia.
15. Toto zariadenie je určené len pre skladacie bazény. Nepoužívajte ich u trvalo inštalovaných bazénov. Skladací bazén je taký, ktorý sa ľahko zloží na uskladnenie a opäť sa jednoduché rozloží do pôvodného stavu.
16. Nikdy nevstupujte do bazéna, ak je dýza alebo sací košík uvoľnený, zlomený, prasnutý, poškodený alebo chýbajúci. Dýzu alebo košík dotiahnite alebo vymeňte.

17. Nikdy sa nehrajte ani neplavte v blízkosti dýzy alebo sacieho košíka. Vaše telo a vlasy sa môžu zachytiť, čo môže viesť k vážnemu zraneniu či utopeniu.
18. Pred akoukoľvek manipuláciou s ventilom vždy vypnite čerpadlo, aby nedošlo k poškodeniu prístroja alebo k zraneniu.
19. Nikdy nepoužívajte tento výrobok pri vyššom tlaku než maximálnom, ktorý je uvedený na typovom štítku filtračnej nádoby.
20. Nebezpečný tlak! Nesprávne zloženie filtrácie môže byť príčinou vymrštenia ventilu a následne vážneho poranenia, poškodenia majetku alebo smrti.
21. Toto zariadenie je navrhnuté na použitie len na účely popísané v tomto návode!

Na splnenie požiadavky na elektrickú bezpečnosť podľa ČSN 33 2000-6-702 v prípade umiestnenia filtračnej jednotky vo vzdialenosti do 2 m od steny bazéna zabezpečte, aby napájací elektrický obvod filtračnej jednotky bol vybavený prúdovým chráničom s nominálnym vypínacím prúdom nepresahujúcim 30 mA a súčasne, aby zásuvka tohto napájacieho obvodu bola označená a zabezpečená tak, aby bolo zaistené, že ju možné použiť len vtedy, keď v bazéne nie sú ľudia.

Ak nebude vyššie uvedené riešenie zásuviek použité, je potrebné filtračnú jednotku umiestniť vo vzdialenosti min. 2 m od steny bazéna. Povinnosť použitia prúdového chrániča zostáva v platnosti.

URČENIE

Táto filtračná jednotka je určená na filtrovanie vody v sezónnych nadzemných bazénoch s objemom do 20 m³. Nie je určená pre celoročne prevádzkované bazény.

UPOZORNENIE: Vyobrazenia uvedené v tomto návode sú len ilustračné a môžu sa líšiť od skutočne dodaného výrobku. Vyhradujeme si právo celkom alebo čiastočne výrobok zmeniť a to bez predchádzajúceho upozornenia.

OBSAH BALENIA – vid' Obrázok 1

Balenie obsahuje:

- 1) Filtračná nádoba
- 2) 6 - cestný ventil
- 3) Manometer – na ventile je predinštalovaný skrutkovací vrchnák s tesnením, po jeho odskrutkovaní je možné na toto miesto naskrutkovať manometer s tesnením z pôvodného vrchnáka.
- 4) Priehľadný vrchnák s tesnením – predinštalované na ventile
- 5) 3x hadicový trň vr. tesnenia
- 6) Ochranný kryt tyče venca – na nasypávanie piesku – aby zostala tyč venca na správnom mieste
- 7) Prepojovacia hadica
- 8) 2x hadicová spona
- 9) Upínacia spona filtračnej nádoby vr. skrutky a matice
- 10) Stredová trubica
- 11) 6x zberače
- 12) 2x sada skrutiek, matíc a podložie na uchytenie čerpadla k základni
- 13) Základňa filtračného zariadenia
- 14) Čerpadlo

- 15) Vypúšťací ventil – inštaluje sa zvnútra filtračnej nádoby
- 16) Tesnenie nádoby
- 17) Redukcia na pripojenie hadice 38 mm
- 18) Matica priehľadného vrchnáka – predinštalovaná na čerpadle
- 19) Priehľadný vrchnák predfiltra čerpadla
- 20) 2x hadicový trň
- 21) Sítko hrubého predfiltra čerpadla
- 22) Tesnenie prehľadného vrchnáka
- 23) 2x O-krúžok
- 24) Odvzdušňovacia skrutka

TECHNICKÉ ÚDAJE

Nominálny prietok	5 m ³ /h
Napätie	230 V/ 50Hz
Príkion (W)	250 W
Krytie	IPX 4
Teplota vody max.	35 °C
Piesková náplň max.	20 kg
Zrinitosť filtračného piesku	0,6–1,2 mm
Hmotnosť bez náplne	9,9 kg

INŠTALÁCIA

Umiestnenie filtračného zariadenia

Najskôr zvolte vhodné miesto na umiestnenie filtrácie. Malo by mať pevný vodorovný podklad, byť dobre prístupné, chránené pred dažďom, slnečnými lúčmi a pred možným zaplavením vodou. Vyvarujte sa inštalácii v nádržiach, šachtách apod., pretože je tu vysoké riziko zaplavenia elektrického čerpadla vodou. Vyberte miesto, kde za motorom čerpadla bude priestor najmenej 10 cm pre prívod vzduchu ku chladeniu motora. Ak na filtráciu a okolo nej musí byť dostatočný priestor na vykonávanie kontroly a údržby. V blízkosti musí byť jednofázová elektrická zásuvka vyhovujúca príslušnej norme ČSN. Ak použijete predlžovací kábel, musí byť typu H07RN-F s prierezom žíl minimálne 1 mm². Odporúčame použiť pod filtračnú jednotku vodorovnú (betónovú, kameninovú a pod.) dosku vhodnej veľkosti a pod čerpadlo odporúčame vložiť gumovú podložku na tlmenie vibrácií a hluku.

Z bezpečnostných dôvodov inštalujte filtráciu tak, aby najmenšia vzdialenosť od kraja bazéna bola 2 m. Sacie a vratné potrubie/ hadice vedzte tak, aby bol čo najpriamejší a ak je to možné v spáde k čerpadlu alebo ventilu. Zväčšovanie vzdialenosti medzi jednotkou a bazénom a aj zložitosť vedenia potrubia majú negatívny vplyv na vlastnosti filtračnej jednotky. Filtračnú jednotku inštalujte pod úroveň hladiny vody v bazéne s čerpadlom umiestneným na úrovni dna bazéna (jedná sa o prietokové čerpadlo). Prívodný kábel čerpadla je vybavený vidlicou na pripojenie do zásuvky elektrického obvodu 230V / 50Hz. Tento elektrický obvod musí zodpovedať príslušnej norme (ČSN 33 2000) a musí byť vybavený prúdovým chráničom s vypínacím prúdom 30 mA.

ZOSTAVENIE FILTRAČNÉHO ZARIADENIA

Odporúčame pre vyššiu tesnosť na všetky závitky použiť teflónovú pásku. Povrch tesnenia pred montážou potrite vhodným tukom, napr. indulónou.

Filtračná nádoba

1. Na podložku (13) namontujte čerpadlo (14) pomocou 2 skrutiek a matíc (12) a umiestnite na ňu nádobu (1).
2. Do dna nádoby nainštalujte vypúšťací ventil (15) tak, aby sitko ventilu a jedno tesnenie bolo vo vnútri nádoby a druhé tesnenie a matice zvonku. Matice pevne utiahnite.
3. Zberače (11) pomocou bajonetu spojte so stredovou trubicou (10). Prvé dva zberače je možné montovať mimo nádobu, ďalšie zberače je potrebné montovať priamo v nádobe, viď Obrázok 2. Stredovú trubicu (10) so zberačmi (11) vložte do filtračnej nádoby (1), uistite sa, že trubica je umiestnená v strede.
4. Teraz položte stredovú vložku (6) na otvor nádoby s už umiestnenou stredovou trubicou a naplňte nádobu asi do troch štvrtín filtračným pieskom so zrnitosťou 0,6 - 1,2 mm.
Dôležité: Dodržujte odporúčenú zrnitosť piesku! Najmä piesok menšej zrnitosti by sa mohol vyplavovať do bazéna.
5. Zložte stredovú vložku (6) a skontrolujte vršok nádoby, či je zbavený všetkých nečistôt. Prípadné nečistoty očistite.
6. Na vrch nádoby a stredovú trubicu nasadte 6-cestný ventil (2) s O-krúžkom (16) a zatlačte smerom nadol. Ventil pritom nasmerujte tak, aby jeho vstup označený „PUMP“ bol orientovaný k čerpadlu. Na spoj nádoby a ventilu nasadte upínaciu sponu (9) a zaistite ju dotiahnutím príslušnej skrutky a matice. Viď Obrázok 3
7. Namontujte prepojavaciu hadicu (7) medzi výtlačným výstupom z čerpadla a vstupom do ventilu označeného „PUMP“. Utesnite výstupy čerpadla a ventilu pomocou teflónovej pásky, nasadte konce hadice a spoje zaistite hadicovými sponami (8).
8. Manometer (3) naskrutkujte do príslušného otvoru 6-cestného ventilu, odporúčame jeho závit obaliť teflónovou páskou a dotiahnuť ho len rukou. Zostávajúca odzdušňovacia skrutka musí byť odstránená.

Príprava čerpadla



VAROVANIE: Uzavracie upínacie spony filtračnej nádoby musia byť vykonávané opatrne, aby nedošlo k poškodeniu dielov alebo ku zraneniu.

1. Odskrutkujte maticu prehľadného vrchnáka (18), nasadte tesnenie (22) do sacej komory čerpadla. Potom nasadte priehľadný vrchnák predfiltra (19) a pevne ho maticou (18) pritiahnite.
2. Do otvoru v priehľadnom vrchnáku predfiltra (19) nasadte O-krúžok (23) a hadicový trň (20). Pred naskrutkovaním hadicového trňa odporúčame jeho závit obaliť teflónovou páskou a dotiahnuť ho len rukou, aby nedošlo k poškodeniu priehľadnej sacej komory.
3. Skontrolujte, či je odvodňovacia skrutka (24) čerpadla pevne dotiahnutá.

Napojenie filtračného okruhu – viď Obrázok 4

1. Okruh skimmera: Pripojenie skimmera k čerpadlu.
2. Sacia hadica: Spája horný otvor čerpadla a otvor na ventile označený ako „PUMP“.
3. Vratná hadica: Spája otvor na ventile označený ako „RETURN/POOL“ a priechod stenou bazéna.
4. Odpadová hadica: otvor na ventile označený „CANAL WASTE“ osadte vhodnou hadicou a špinavú vodu odvedte do kanalizácie.

Všetky spojenia zaistite hadicovými sponami.

Pripojenie bez skimmera – horný otvor – hadica z filtrácie do bazéna; dolný otvor – hadica z bazénu do filtrácie.



POZOR: Pri inštalácii solárneho panela, UV lampy a solinátora do filtračného okruhu je potrebné toto príslušenstvo zapojiť až za filtračné zariadenie, napr. bazén – filtrácia – solárny panel – bazén.

Uvedenie filtračného systému do prevádzky

1. Predtým ako uvediete bazén do prevádzky, uistite sa, že je filtračné zariadenie pod úrovňou hladiny vody v bazéne a v bezpečnej vzdialenosti od jeho steny (> 2 m) a že sú správne upevnené hadice a hadicové spony.
2. Váš bazén musí byť naplnený vodou, ako je to opísané v užívateľskej príručke vášho bazéna. Voda musí tiecť smerom k filtračnému čerpadlu. Filtračná jednotka sa pritom prirodzene odvdzušní, avšak ak to nie je potrebné, stlačte nadol madlo ventilu a nechajte vzduch uniknúť.
3. Presuňte madlo 6-cestného ventilu do pozície BACKWASH (PREPLACH) a zapnite čerpadlo. Preplachovanie trvá cca. 2 – 3 minúty. Potom čerpadlo vypnite, presuňte madlo 6-cestného ventilu do pozície RINSE (VÝPLACH) a opäť čerpadlo zapnite. Vypláchnutie trvá cca 30 sekúnd. Potom čerpadlo vypnite a prepnite ventil do polohy FILTER (FILTRÁCIA). Až teraz je filtračný systém pripravený na prevádzku.
4. Zapnite čerpadlo a uvedte tak filtráciu do bežnej prevádzky. Odporúčame vám dobu filtrácie cca 2 x 4 - 5 hodín denne. Ak čistíte dno bazéna pomocou bazénového vysávača, je nutné nastaviť pozíciu FILTER (FILTRÁCIA). Po každom čistení dna (manometer ukazuje navýšenie tlaku o 2 – 3 jednotky), je potrebné vykonať prepláchnutie filtrácie.
5. Po funkcii BACKWASH (PREPLACH) je vždy potrebné vykonať RINSE (VÝPLACH) po dobu cca 30 sekúnd. Toto zamedzí usadzovaniu čiaštočiek piesku vo ventile.
6. Ak čistíte veľmi znečistené dno pomocou bazénového vysávača, môžete použiť pozíciu ventilu WASTE (ODPAD) a zamedziť tak veľkému znečisteniu filtračného piesku – nečistoty pôjdu priamo do odpadu. Po tejto činnosti sa odporúča doplniť odčerpanú vodu do bazéna do požadovanej úrovne.

Poznámka: Filtrácia nie je vybavená spínačom chodu. Odporúčame, aby bola zapojená cez zariadenie umožňujúce zapínanie a vypínanie čerpadla (napr. spínaciu zásuvku).

Filtrácia nesmie pracovať na sucho (bez vody)!!! Ak bude filtrácia takto použitá, zaniká nárok na záruku.

Poznámka: K odvdzdušneniu nádoby dôjde pri prvotnom preplachu piesku.



POZOR: Je možné, že sa na začiatku filtračného cyklu objavia jemnejšie čiaštočky filtračného piesku v bazéne. Tento jav súvisí s kvalitou dodaného filtračného piesku a skončí, ako náhle sa jemnejšie čiaštočky piesku z filtra vyplavia. Nejedná sa o chybu filtračnej jednotky.



POZOR: Z dôvodu bezpečnosti a zamedzenia zaplavenia filtračného zariadenia, po zapojení starostlivo znovu prekontrolujte všetky a tesnenia, či správne dosadajú a tesnia.

- Nečistoty z cirkulujúcej vody sú zachytávané v pieskovej náplni filtračnej nádoby. Ručným pridaním vločkovacích prípravkov sa značne zvýši schopnosť filtrácie a zníži sa potreba prípravkov na úpravu vody.

Návod na obsluhu 6-cestného ventila



POZOR: Polohu ventila meňte len vtedy, ak je filtračné zariadenie vypnuté! Pred každou manipuláciou s ventilom vypnite čerpadlo filtrácie a počkajte cca ½ minúty, pokým sa zvrátený piesok neusadí.

Zatlačte páku smerom nadol a otočte ju do požadovaného nastavenia. Sú možné nasledujúce nastavenia:

1. Filtrácia

Táto funkcia sa používa na filtráciu vody v bazéne a v tejto polohe pracuje filtrácia 99% času. Voda je čerpaná cez pieskový filter, kde sa čistí a potom vracia do bazéna.

2. Vyplachovanie

Prietok vody z bazéna v smere prúdu cez filtračnú nádobu buď do odpadovej rúry alebo čerpacej nádrže.

3. Cirkulácia

Prietok vody z bazéna a späť bez filtrácie.

4. Spätné preplachovanie

Táto funkcia sa používa na čistenie pieskovej náplne. Voda je čerpaná nadol do zberača vody, potom prúdi nahor cez pieskovú náplň a vyplavuje nečistoty cez hrdlo WASTE do odpadu.

- Pred spustením procesu spätné preplachovanie sa presvedčte, že je odtok odpadovej vody voľný.
- Vypnite motor čerpadla.
- 6-cestný ventil nastavte do polohy "Spätné preplachovanie".
- Zapnite motor čerpadla, po 5 minútach spätného preplachovanie je filter čistý.
- Vizuálne skontrolujte výtok odpadovej rúrky.
- Vypnite motor čerpadla.
- 6-cestný ventil nastavte do polohy "Vyplachovanie".
- Zapnite motor čerpadla.
- Nasledujúcich 30 sekúnd sa vykonáva vypláchnutie komory čistou vodou do odpadovej rúry.
- Vypnite motor čerpadla.
- 6-cestný ventil nastavte do polohy "Filtrácia".
- Zapnite motor čerpadla.
- Filtračný systém je pripravený na ďalšiu prevádzku. Hodnotu tlaku na manometry si poznačte.



POZOR: Proces spätného preplachovania nesmie byť prerušený. Pred spustením procesu spätného preplachovania sa presvedčte, že je k dispozícii dostatočné množstvo vody.

5. Zavreté

Uzavretie všetkých výrokov, voda necirkuluje

6. Odpad

Prietok vody bez filtrácie do odpadovej rúry alebo čerpacej nádrže.

7. Zazimovanie

Bez funkcie, poloha sa používa pri odstavení filtrácie a pre bezpečné zazimovanie.



POZOR: Páka ventilu sa nesmie používať na prenášanie filtračnej nádoby, mohla by sa zlomiť.

ÚDRŽBA

Postupné hromadenie nečistôt v pieskovej náplni filtračnej nádoby zvyšuje jeho odpor. Pokiaľ sa hodnota tlaku (sledujte tlakomer) vo filtračnej nádobe zvýši približne o 0,2–0,3 baru nad pôvodnú hodnotu, je nutné spätné prepláchnutie. Hodnotu tlaku na začiatku každého filtračného cyklu si poznačte.

POZNÁMKA: Za účelom udržania hygienických podmienok a optimalizácie účinnosti sa musí spätné preplachovanie vykonávať bez ohľadu na dobu prevádzky alebo zvýšenie zaťaženia (tlaku) z dôvodu znečistenia najmenej každých 8 dní. Pokiaľ dôjde k zvýšenému zaťaženiu, musí sa spätné preplachovanie vykonávať častejšie.

Výmena pieskovej náplne

Absorbčná schopnosť pieskovej náplne zachytávať nečistoty spočíva v hrubosti jednotlivých zrníkov piesku, ktoré sa pri filtrovaní postupne omieľajú. Pre zachovanie maximálneho účinku filtrovania odporúčame výmenu pieskovej náplne pred každou prípadne každou druhou sezónou.

Vyčistenie predfiltra čerpadla

- Vypnite motor čerpadla (odpojte vidlicu zo zásuvky).
- Zavrite uzavieracie kohúty. *
- Vyskrutkujte krúžok so závitom a vyberte priehľadný kryt hrubého predfiltra. Vyberte sito hrubého predfiltra, vyčistite a vložte späť. Nasadte späť priehľadný kryt a zaskrutkujte a utiahnite krúžok so závitom.
- Otvorte uzavieracie kohúty.
- Pripojte a zapnite motor čerpadla.



POZOR: Motor čerpadla nesmie byť v prevádzke bez sita hrubého predfiltra, inak by mohlo dôjsť k jeho zaneseniu a zablokovaniu.

* Ak nie sú uzatváracie kohúty použité, bude z otvoreného sania čerpadla vytekať voda.

ZÁVADY A ICH ODSTRÁNENIE

- **Tlakomer ukazuje tlak vyšší o 0,2–0,3 baru oproti tlaku na začiatku filtračného cyklu.**
Zanesená piesková náplň. —> Vykonajte spätné prepláchnutie.
- **Vytekание vody z odpadového hrdla**
Je známkou poškodenia tesniacich plôch ventilu. —> Nechajte ventil opraviť.
- **Voda vyteká do odpadu**
Nečistoty okolo tesnenia 6-cestného ventilu. —> Vyskrutkujte 6-cestný ventil z vrchnáka filtračnej nádoby a vyčistite tesnenie.
- **Netesnosť filtračnej nádoby**
Chybné tesnenie. —> Skontrolujte tesnenie a v prípade potreby ho vymeňte.

- **Motor čerpadla nebeží**

Vytiahnutá vidlica zo zásuvky. —> Zapojte vidlicu do zásuvky.

Vypadnutý prúdový chránič/istič. —> Zapnite chránič/istič (pák ihneď znovu vypadne, je chybný motor čerpadla).

Chybný motor čerpadla. —> Vymeňte motor čerpadla.

- **Piesok v bazéne**

Pokiaľ je piesková náplň nová, sú v nej ešte zrnká menšie ako je predpísaná veľkosť. —> Niekoľkokrát opakujte spätné preplachovanie, pokým nie je preplachovaná voda čistá.

Piesok v 6-cestnom ventile (zvyšky zo spätného preplachovania). —> Nastavte polohu „Spätný preplach“ a čerpajte vodu do odpadu po dobu asi 30 sekúnd.

- **Netesnosť hadicových spojov**

Netesnosť tesniacich plôch na hadicových spojoch. —> Teflónovou páskou pretesnite hadicové trne.

Opravy na čerpadle môže vykonávať len odborná firma.

Poznámka: Po určitej dobe prevádzky, v súvislosti s opotrebením mechanickej upchávky medzi komorou čerpadla a motorom, môžete pozorovať odkvapkávanie vody. Je to normálny jav. Pokiaľ sa odkvapkávanie vody stane neúnosným, nechajte túto upchávku vymeniť.

ZÁRUČNÉ PODMIENKY

Záručné podmienky platia tak, ako sú popísané v Záručnom liste predajcu. V prípade, že budete potrebovať radu, zaistiť servis alebo získať náhradný diel, obráťte sa na svojho predajcu. Pri údržbe a opravách používajte originálne náhradné diely.

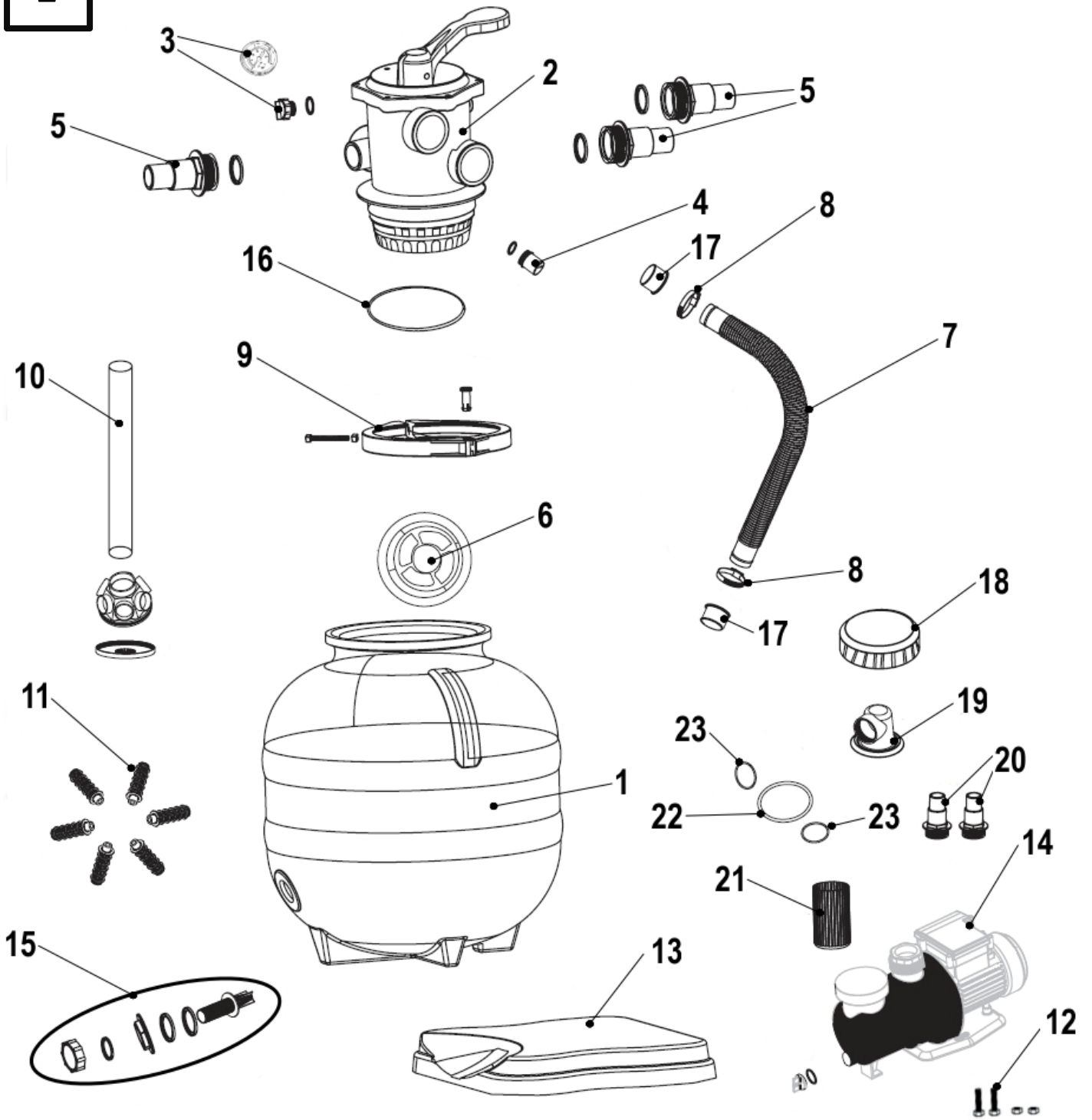
Zazimovanie:

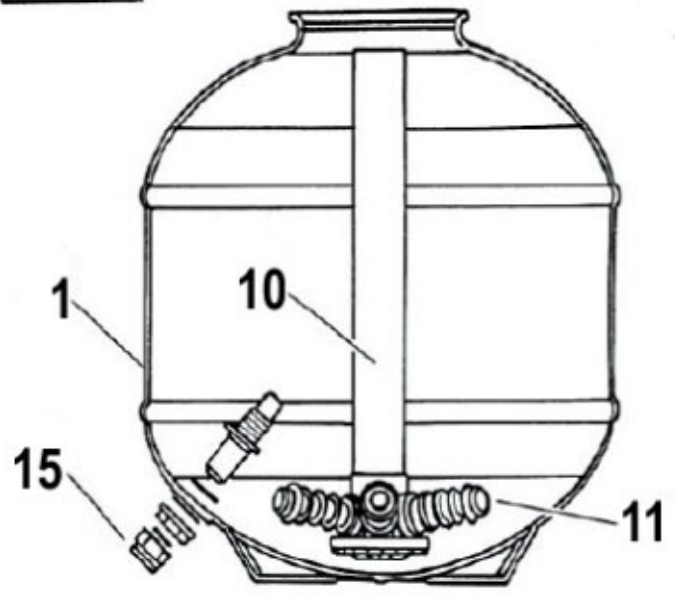
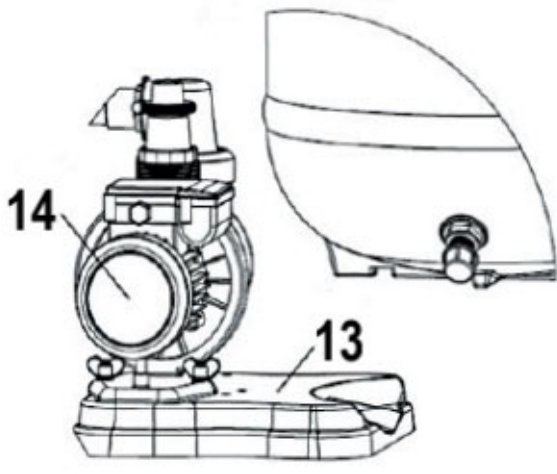
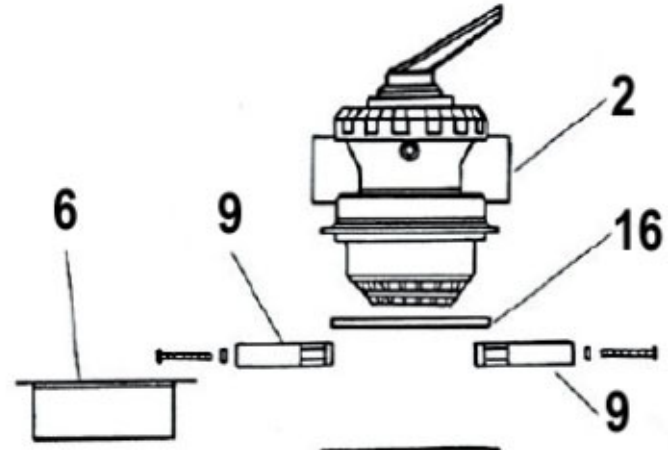
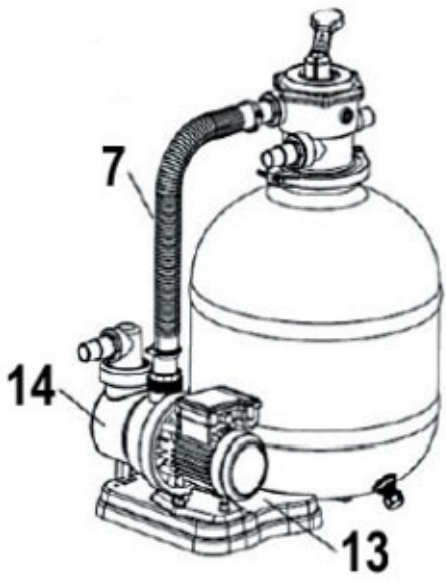
Pri odpojení filtračného zariadenia po kúpacej sezóne odporúčame, aby bola voda vypustená a zariadenie uskladnené v temperovanej miestnosti (12–30°C), v opačnom prípade môže dôjsť k nevratnému poškodeniu a strate záruky.



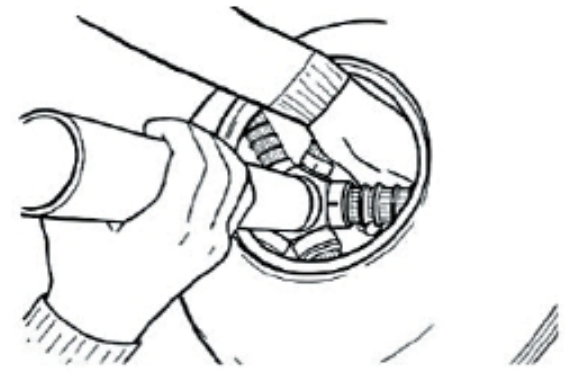
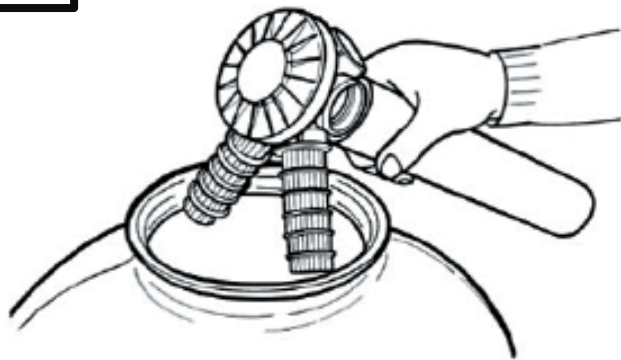
Chráňte životné prostredie! Nevyhadzujte tento spotrebič do komunálneho odpadu. Výrobok obsahuje elektrické/elektronické diely. Podľa európskej smernice 2012/19/EU sa elektrické a elektronické zariadenia po ukončení svojej životnosti nesmú vyhadzovať do komunálneho odpadu, ale je nevyhnutné ich odovzdať na ekologickú likvidáciu a na to sú určené zberné miesta. Informácie o nich získate na obecnom úrade.

1

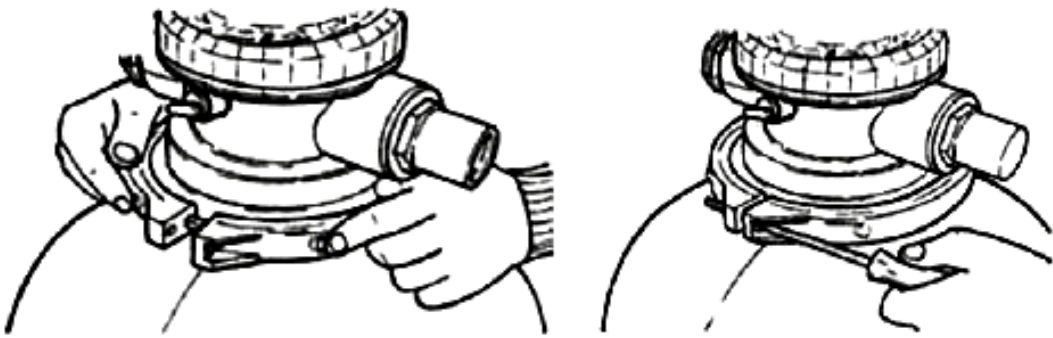
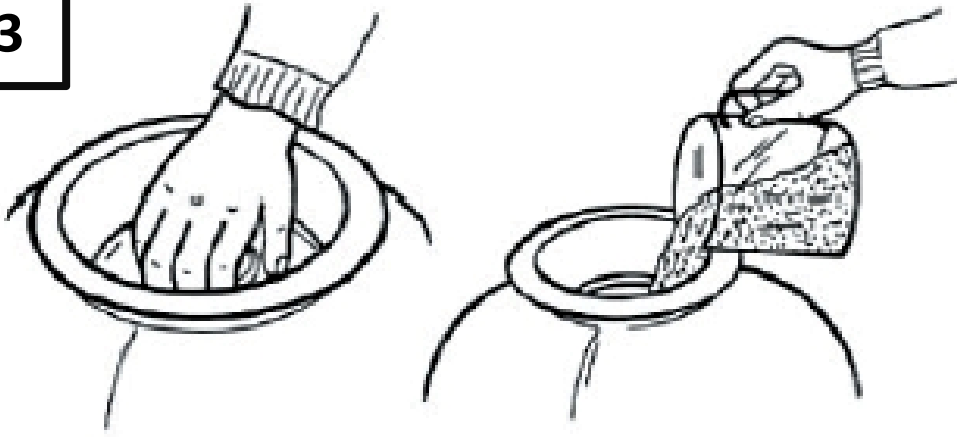




2



3



4

