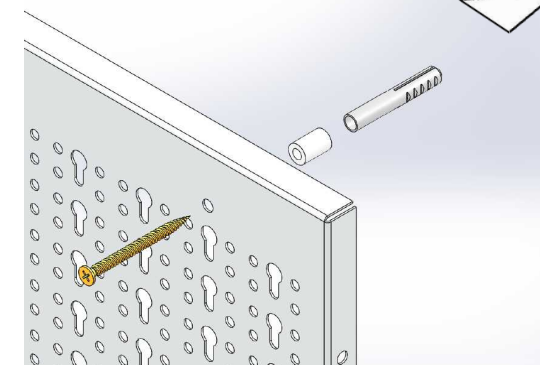


Spojte panely čtyřmi šrouby a celou sestavu upevněte na zeď pomocí vrutu, distančního sloupku a hmoždinek.

Spojte panely štyrmi skrutkami a celú zostavu upevnite na stenu pomocou skrutky, dištančného stĺpika a hmoždinek.



Mountfield

Děrovaná stěna třídílná