

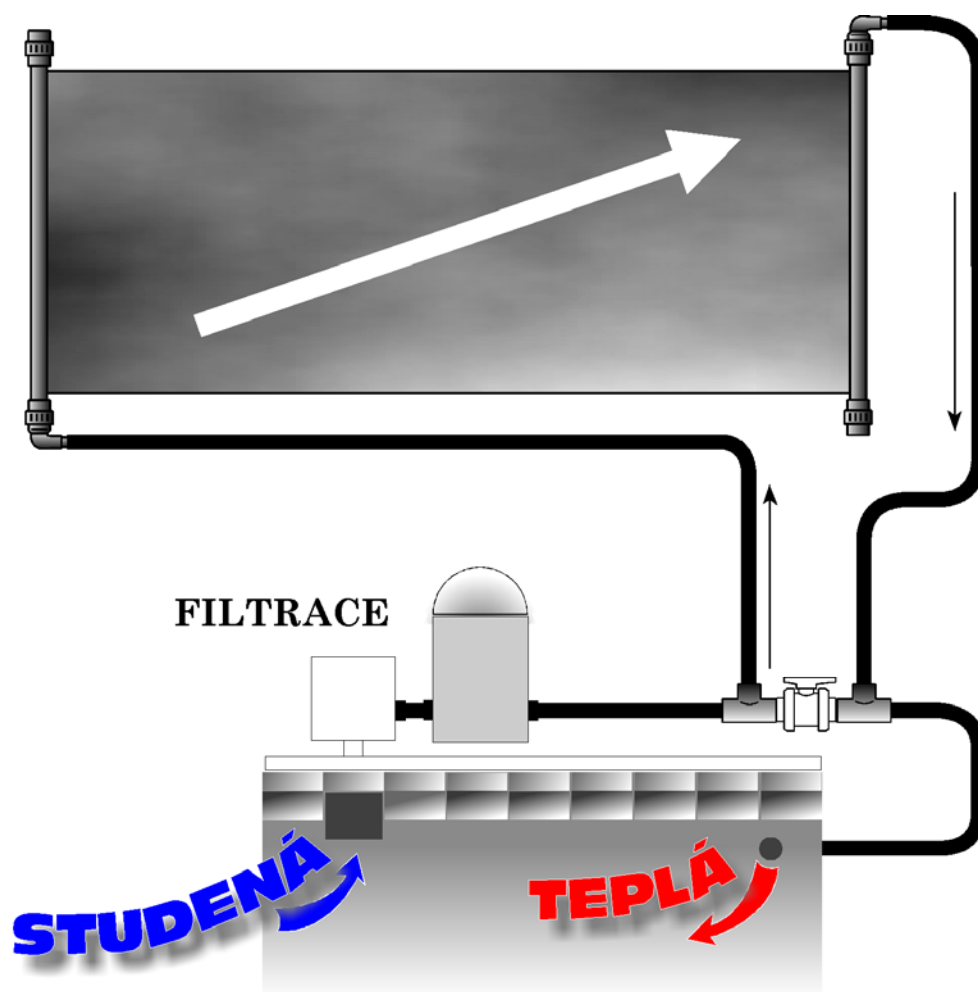
SOLAR

CZ

SK

SOLÁRNÍ SYSTÉM VYHŘÍVÁNÍ PRO NADZEMNÍ BAZÉNY SOLÁRNY SYSTÉM NA VYHRIEVANIE NADZEMNÝCH BAZÉNOV

NÁVOD K MONTÁŽI A PROVOZU NÁVOD NA MONTÁŽ A PREVÁDZKU



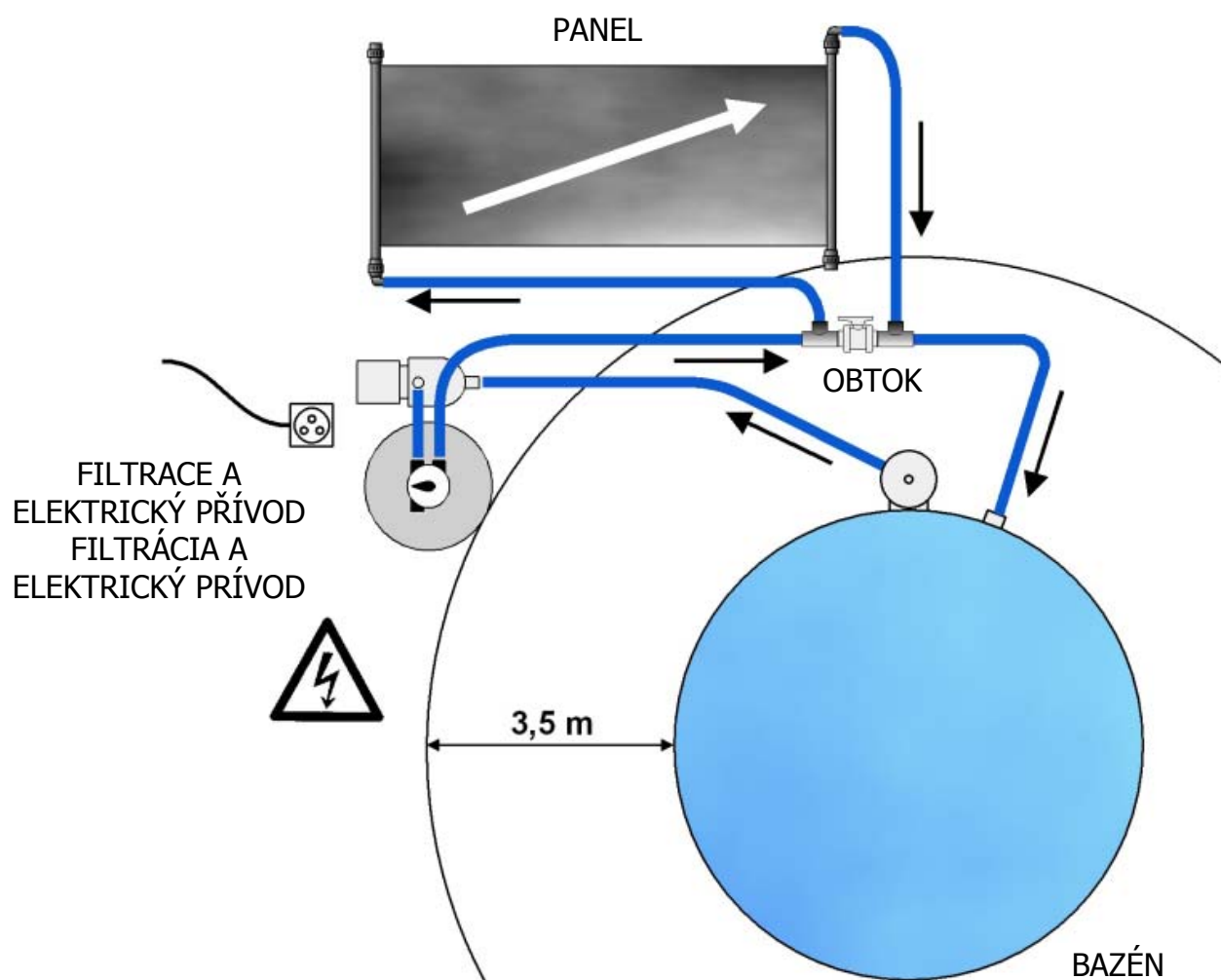
OBSAH

- | | | |
|-----------|-----------------------------|-------------|
| CZ | NÁVOD K MONTÁŽI A PROVOZU | strana 3-8 |
| SK | NÁVOD NA MONTÁŽ A PREVÁDZKU | strana 9-14 |

Poznámka: Sada příslušenství není obsahem dodávky solárního panelu. Je k dokoupení jako samostatné příslušenství pod obj. číslem 3BTE0437. Informujte se u svého prodejce.

Poznámka: Sada príslušenstva nie je obsahom dodávky solárneho panelu. Je k dokúpeniu ako samostatné príslušenstvo pod obj. číslom 3BTE0437. Informujte sa u svojho predajcu.

SCHÉMA ZAPOJENÍ SCHÉMA ZAPOJENIA



PŘEČTĚTE SI PEČLIVĚ TENTO NÁVOD. VAŠE SPOKOJENOST S TÍMTO SOLÁRNÍM SYSTÉMEM BUDE ZÁVISET NA JEHO SPRÁVNÉ INSTALACI A POUŽITÍ.

POZOR: a) Tento solární systém lze namontovat na střeše blízké budovy. Tato instalace není zdaleka tak jednoduchá, jak se zdá. Přestože máte zkušenosti s prací na střechách, máte k dispozici vhodný žebřík, bezpečnostní výbavu a nástroje, doporučujeme svěřit instalaci odborné firmě, která disponuje vyškolenými pracovníky.

b) Instalaci proveďte tak, abyste solárním panelem neusnadnili dětem nebo zvířatům vstup do bazénu. Bez dozoru by se mohla utopit!

OTÁZKY A ODPOVĚDI

Jak solární ohřev pracuje?

Solární panel pohlcuje tepelnou energii slunečních paprsků a předává jí vodě, která panelem proudí.

Chladná voda z bazénu je pomocí čerpadla filtračního systému vháněna do solárního panelu. Průchodem množstvím malých obdélníkových trubiček, kterými je panel tvořen, se voda ohřívá a teplejší se vrací zpět do bazénu. Využíváte tak zdarma sluneční energii k ohřevu bazénu.

Pevný polypropylen nerezne ani nezarůstá vodním kamenem.

Kdy pracuje solární ohřev dobře?

Správně nainstalovaný solární systém zvýší teplotu vody v bazénu až o 6°C během sezóny oproti bazénům bez ohřevu. Pokud je pod mrakem nebo deštivo, solární ohřev bude pracovat hůře. Stačí ale jeden nebo dva slunečné dny a teplota vody se rychle vrátí zpět.

Teplota vody v bazénu by neměla přesáhnout 30°C. Teplá voda příliš neosvěží a navíc tvoří optimální podmínky pro růst řas. Také některé komponenty bazénů mohou mít teplotní omezení. Může například docházet k měknutí fólie u fóliových bazénů. Proto solární ohřev nepoužívejte v době, kdy voda v bazénu dosáhne 30°C.

Kde mám panel umístit?

Panel umístěte tam, kde je dostatek přímého slunečního svitu (nejméně 6 hodin denně). Čím déle se slunce opírá do panelu, tím bude výsledek ohřevu lepší. Pokud zvolíte šikmou instalaci (na střeše, na zdi, na plotě, na rámu apod.), orientujte panel na jih až jihozápad. Optimální sklon panelu pro období používání květen až září je mezi 30-45 stupni.

Z bezpečnostních důvodů neinstalujte panel ve vzdálenosti do 1,5 metru od bazénu. Mohlo by to usnadnit vstup dětí nebo zvířat do bazénu.

Berte také v úvahu i možný okolní provoz, např. travních sekaček apod., a umístění panelu zvolte tak, aby nemohlo docházet k mechanickému poškození např. odletujícími kameny.

Vždy je nutno zajistit dostatečné upevnění panelu a stojanu k zemi, aby případný poryv větru nemohl instalaci poškodit.

Potřebuji speciální čerpadlo?

Pokud je čerpadlo filtrace v pořádku, nebude žádný problém s instalací solárního ohřevu v blízkosti filtrace a bazénu. Kontrolou, zda je povrch panelu za chodu filtrace při doteku chladný, ověříte, že průtok panelem je dostatečný.

Pouze v případě, kdy bude panel instalován dále od bazénu nebo výše nad hladinou vody v bazénu, je nutno tuto instalaci konzultovat s odborníkem.

Jak velký solární panel bych měl použít?

Pro bazény s objemem vody do 20 m³ se používá panel o ploše 3,6 m², do 30 m³ pak panel o ploše 5,4 m². Panely lze mezi sebou spojovat pomocí bazénových hadic.

Pokud máte menší plochu panelů, než kolik by měla být podle velikosti vašeho bazénu, výsledek solárního ohřevu nebude uspokojivý. V oblastech, kde je chladnější a kratší léto doporučujeme použít panely s větší plochou.

Jaké další díly jsou potřebné k instalaci?

K instalaci budete potřebovat dostatečnou délku hadice nebo potrubí. Pro instalaci na střeše doporučujeme použít pevnou instalaci z PVC trubek; k tomu budete potřebovat lepidlo na PVC a příslušné fitinky. Pro instalaci na šikmé ploše je nutno zajistit stojan (viz dále v návodu).

Pozor na použití PVC-U v bezprostřední blízkosti panelu, kde teplota za klidu může dosahovat až 70°C.

A co solární plachta?

Solární plachta udržuje teplo v bazénu během noci, zvláště na začátku a na konci koupací sezóny. Za horkých letních dní se solární plachta musí z bazénu sejmout, protože přímý sluneční svit prohřeje vodu hlouběji, než přes materiál solární plachty. Solární plachtu je možné používat v kombinaci se solárním ohřevem – v noci plachta udržuje teplo, ve dne prohřívá vodu solární ohřev.

Jak panel zapojit?

Solární panel zapojte na výstup z filtrace. Mezi panelem a vratnou tryskou do bazénu pak nesmí být žádný odpor, např. ventil, filtrační nádoba apod., který by zvyšoval tlak v panelu. Maximální provozní tlak by neměl překročit 2 bary (0,2 MPa), vyšší tlak může panel poškodit. Zapojení panelu lze provést způsobem, který je uveden na obrázku na titulní stránce návodu.

K čemu slouží ruční obtok?

Solární panel ohřívá vodu pouze v případě, že na něj svítí slunce. V noci bývá teplota okolního vzduchu nižší, což by vedlo k opačnému efektu, tzn. ochlazování vody. Ruční obtok umožňuje vyřadit solární panely z činnosti v době, kdy nejsou vhodné podmínky pro solární ohřev, např. při nočním filtrování.

ZÁKLADNÍ POSTUP INSTALACE

Požadované nářadí:

- plochý a křížový šroubovák
- hadice o vhodné délce a stejném průměru jako hadice stávajícího filtračního okruhu (k propojení panelu s filtračním okruhem)

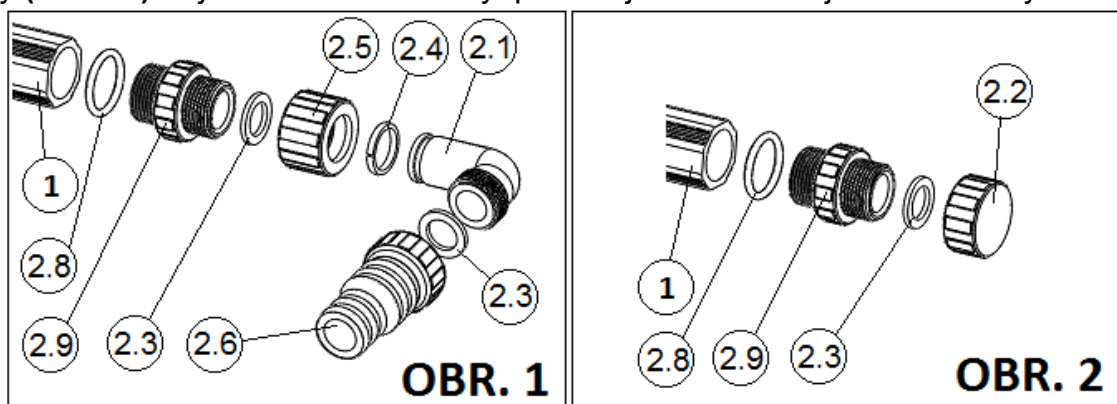
Princip instalace solárního ohřevu pomocí hadic je patrný z obrázku na úvodní stránce. Vyberte vhodnou plochu nedaleko bazénu (viz výše). Z plochy odstraňte všechny ostré předměty. Pokud chcete, připravte si vlastní stojan (viz rozměrový náčrtek panelu na poslední straně návodu).

NENECHTE LEŽET PANEL PŘÍMO NA TRÁVNÍKU – MŮŽE TO ZPŮSOBIT SAMOZÁPAL TRÁVY POD PANELEM. Použijte buď vhodnou izolační podložku (polystyren není vhodný) nebo rošt k oddělení panelu od trávníku.

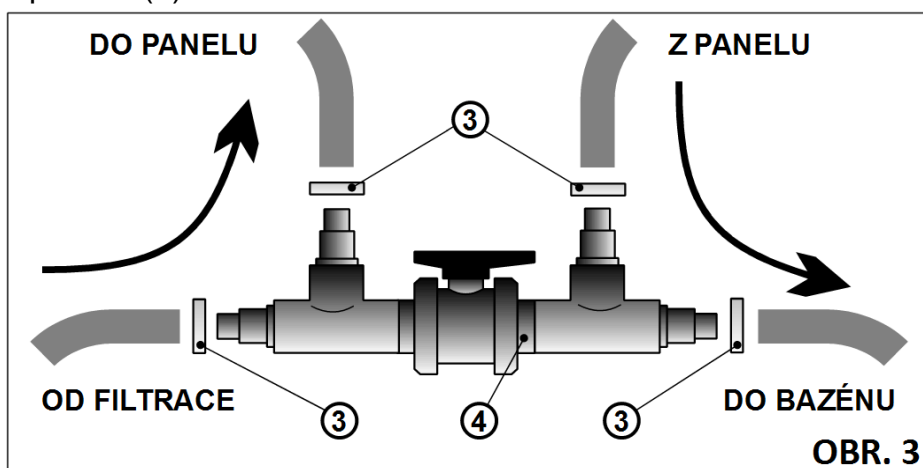
Poznámka: Pro umístění panelu je možno použít trubkový stojan dodávaný výrobcem panelu. Informujte se u svého prodejce.

- 1) Vyjměte panel z obalu a roztáhněte ho, aby se narovnal. Nechte ho na slunci asi hodinu.
- 2) Zkompletujte panel. Na trubky solárního panelu našroubujte přechodky (2.9) se silikonovými O-kroužky (2.8).

DOPORUČUJEME NANĚST NA ČELNÍ TĚSNÍCÍ PLOCHU TRUBKY SOLÁRNÍHO PANELU (1) TENKOU VRSTVU PŘILOŽENÉHO MAZIVA, VYHNĚTE SE TAK PŘÍPADNÝM NETĚSNOSTEM. Na přechodky pak namontujte hadicové trny (**OBR. 1**) a zátky (**OBR. 2**). V jedné trubce musí být použita jedna zátka a jeden hadicový trn.



- 3) Ruční obtok (4) propojte s hadicovými trny panelu. Spojení provedte hadicemi a hadicovými sponami (3) - viz **OBR. 3**.



- 4) Vypněte filtraci a vytáhněte její přívodní kabel ze zásuvky.

- 5) Zasuňte nebo jinak vhodně zabezpečte vstupní a výstupní vedení, aby po rozpojení hadic nemohla voda z filtrace nebo z bazénu vytékat. Z vratné trysky demontujte výstupní hadici z filtrace.
- 6) Výstupní hadici z filtrace propojte s hadicovým trnem na jedné straně ručního obtoku (5). Doporučujeme zvolit stranu obtoku, ze které směřuje hadice do dolní části panelu.
- 7) Další novou hadicí propojte zbývající hadicový trn ručního obtoku (4) s vratnou tryskou bazénu.
- 8) Připojení hadic zkontrolujte a dotáhněte hadicové spony (3).
- 9) Sejměte záslepky nasazené v bodě 5 tak, aby filtrace byla průchozí.
- 10) Připevněte solární panel k podkladu tak, aby případný poryv větru nemohl instalaci poškodit. Za případné škody způsobené větrem výrobce ani prodejce neručí.

Nyní je solární systém připraven k provozu.

Poznámky:

- Ruční obtok instalujte co nejbliž k filtraci. Zkrátíte tak filtrační okruh a maximálně využijete výkon filtrace v době, kdy pouze filtrujete nebo vysáváte.
- Pokud máte problém s místem, lze panel namontovat např. na plot. V případě svislé instalace však panel nemusí být tak účinný, protože jeho plocha vystavená slunci je menší. Svislá poloha není ideální.
Panel připevněte k plotu na několika místech, aby nemohlo dojít k prověšení. Spodní hranu panelu pevně podložte tak, aby nemohlo dojít k jejímu poškození a deformaci.
- Pokud bude panel instalován na stojanu, střeše apod., je nutno zajistit připojovací hadice k filtraci a bazénu tak, aby nezatěžovaly hadicové trny a panel vahou sloupce vody, který v hadicích bude. Nadměrným namáháním v ohybu hrozí poškození panelů nebo zlomení hadic.
- Při použití vlastního stojanu:
 - Stojan musí být orientován co nejvíce k slunci a ve sklonu cca 30 – 45°.
 - Panel má velkou plochu, do které se opírá nejen slunce, ale i vítr. Proto je nutné, aby byl panel pevně připevněn ke stojanu a stojan pevně připevněn k podkladu, na kterém stojí.
 - Hrany panelu nejsou zpevněné. Při osazení do stojanu je nutno je vhodným způsobem vyztužit.
 - **NEDÁVEJTE STOJAN DO TAKOVÉ BLÍZKOSTI BAZÉNU, KDE BY BYLO NEBEZPEČÍ, ŽE BY PO NĚM DĚTI NEBO ZVÍŘATA VYŠPLHALY A MOHLY SNADNĚJI VLÉZT DO BAZÉNU.**

PROVOZ A ÚDRŽBA

Zahájení provozu

Zkontrolujte, zda jste solární systém správně připojili k filtrační jednotce a bazénu.

- 1) Zkontrolujte těsnost a dotažení spojení. Filtrační jednotku odvzdušněte podle příslušného návodu k použití.
- 2) Pokud používáte ruční obtok, zkontrolujte, zda je ventil obtoku nastaven tak, aby voda mohla procházet panelem.
- 3) Zapněte filtrační čerpadlo a zkontrolujte instalaci, zda někde neteče voda.
- 4) Bezprostředně po zapnutí čerpadla z vratné trysky začnou vycházet vzduchové bubliny. Je to normální a přestane to, jakmile voda vytlačí vzduch ze solárního panelu a z vratného potrubí.

Poznámka: V některých případech instalace bude nutno solární panel odvzdušnit. Vezměte si někoho na pomoc. Uvolněte nejvýše položenou spojku nebo záslepku, zapněte filtraci a počkejte, až unikne vzduch a začne téci voda. Pak vypněte čerpadlo a spoj rychle utáhněte.

Provoz

- 1) Při průtoku vody panelem by povrch panelu měl být na dotek chladný. To znamená, že je průtok vody panelem dostatečný a že se získané teplo z panelu vodou odvádí.
- 2) Ponechte filtrační jednotku se solárním panelem v provozu po celou dobu, kdy se do panelu opírá slunce. Čím delší bude tato doba, tím více a rychleji se bazén prohřeje.
- 3) Pokud ponecháte filtrační jednotku se solárním panelem v provozu za chladna, voda v bazénu se bude naopak prochlazovat. V takovém případě včas otevřete ventil ručního obtoku a vyřaďte tak solární ohřev z činnosti.
- 4) Na noc doporučujeme vyřadit solární ohřev z činnosti otevřením ventilu ručního obtoku a zakrýt bazén solární plachtou k omezení tepelných ztrát.
- 5) Solární ohřev nepoužívejte, pokud teplota vody v bazénu dosáhne 30°C. Takto teplá voda příliš neosvěží a navíc tvoří optimální podmínky pro růst řas. Také některé komponenty bazénů mohou mít teplotní omezení. Může například docházet k měknutí fólie u fóliových bazénů.

**POZOR NA OPAŘENÍ:
SOLÁRNÍ PANEL MŮŽE BÝT NA DOTEK HORKÝ A MŮŽE V NĚM
BÝT HORKÁ VODA. BEZPROSTŘEDNĚ PO ZAPNUTÍ FILTRACE
BUDE VRATNOU TRYSKOU DO BAZÉNU PROUDIT HORKÁ VODA.**

**POZOR NA POŠKOZENÍ PANELU:
SOLÁRNÍ PANEL SE MŮŽE V DŮSLEDKU
OKOLNÍHO PROVOZU MECHANICKY POŠKODIT.
BUĎTE NA PANEL OPATRNÍ.**

Zazimování

Solární ohřev, stejně jako vaše filtrační jednotka, nesmí zmrznout. Mráz způsobí nevratné poškození panelu a jiných prvků sestavy. Na poškození mrazem se záruka nevztahuje.

Před příchodem mrazů vypustěte vodu z panelu a z hadicového nebo potrubního propojení s filtrační jednotkou a bazénem. Demontujte zátky na panelu a nechte vodu vytéci.

Přesvědčete se, že v panelu nezbyla žádná voda (pozor na případná prověšená místa, kde může voda zbýt).

Po úplném odvodnění **DOPORUČUJEME PANEL DEMONTOVAT A USKLADNIT NA SUCHÉM MÍSTĚ, CHRÁNĚNÉM PŘED MRAZEM.**

Pokud ponecháte panely na svém místě, je nutné vysát vysavačem na mokré vysávání veškerou zbylou vodu z panelů i ostatních částí instalace.

Opravy panelu

Na solární systém ohřevu vody v nadzemních bazénech se poskytuje záruka na materiálové a výrobní vady. Pokud panel teče z jiných důvodů, lze ho opravit následujícím postupem.

Postup opravy

Opravu lze provést níže uvedeným postupem, ale vyžaduje technickou zručnost.

Zjistěte místo, kde panel teče. Vypněte filtraci a odpojte panel. Z panelu vylijte vodu a nechte jej asi 24 hodin na slunci, aby mohl vyschnout (i zevnitř). Pomocí trafopájkky a tavné tyčinky z polypropylenu místo opravte. Přitom se musí nahřát materiál panelu i tavné tyčinky.

S pájkou pracujte velmi opatrně, aby nedošlo k přehřátí materiálu a trvalému poškození panelu.

Lze použít i speciální těsnící tmely (např. Terostat 9200 s vhodným čističem). Pak postupujte podle návodu k použití tmelu a čističe.

Poznámka: Opravu panelu je možno zajistit přes svého prodejce.

Záruční podmínky, servis a náhradní díly

Záruční podmínky jsou uvedeny v Záručním listě prodejce. V případě, že budete potřebovat radu, zajistit servis nebo získat náhradní díl, obraťte se na svého prodejce. Při údržbě a opravách používejte originální náhradní díly.

PREČÍTAJTE SI STAROSTLIVO TENTO NÁVOD. VAŠA SPOKOJNOSŤ S TÝMTO SOLÁRNÝM SYSTÉMOM BUDE ZÁVISLÁ NA JEHO SPRÁVNEJ MONTÁŽI A POUŽITÍ.

POZOR: a) Tento solárny systém je možné namontovať na strechu blízkej budovy. Táto montáž nie je zďaleka tak jednoduchá, ako sa zdá. Aj napriek tomu, že máte skúsenosti s prácou na strechách, máte k dispozícii vhodný rebrík, bezpečnostnú výbavu a nástroje, odporúčame zveriť montáž odbornej firme, ktorá disponuje vyškolenými pracovníkmi.
b) Montáž uskutočnite tak, aby ste solárnym panelom neuľahčili deťom alebo zvieratám vstup do bazénu. Bez dozoru by sa mohli utopiť!

OTÁZKY A ODPOVEDE

Ako pracuje solárny ohrev?

Solárny panel pohlcuje tepelnú energiu slnečných lúčov a prenáša ju na vodu, ktorá prúdi panelom.

Chladná voda z bazéna je pomocou čerpadla filtračného systému vháňaná do solárneho panelu. Priechodom množstvom malých obdĺžnikových trubičiek, ktorými je panel tvorený, sa voda ohrieva a teplejšia sa vracia späť do bazénu. Využívate tak zadarmo slnečnú energiu na ohrev bazéna.

Pevný polypropylén nehrdzavie ani nezarastá vodným kameňom.

Kedy dobre pracuje solárny ohrev?

Správne namontovaný solárny systém zvýši teplotu vody v bazéne až o 6°C počas sezóny oproti bazénom bez ohrevu. Pokiaľ je pod mrakom, alebo daždivo, solárny ohrev bude pracovať horšie. Stačí však jeden, alebo dva slnečné dni a teplota vody sa rýchle vráti späť. Teplota vody v bazéne by nemala presiahnuť 30°C. Teplá voda príliš neosvieži a navyše sa vytvoria optimálne podmienky pre rast rias. Taktiež niektoré komponenty bazéna môžu mať teplotné obmedzenia. Môže napríklad dochádzať k mäknutiu fólie fóliových bazénov. Preto solárny ohrev nepoužívajte v dobe, kedy voda v bazéne dosiahne 30°C.

Kde mám panel umiestniť?

Panel umiestnite tam, kde je dostatok priameho slnečného svitu (najmenej 6 hodín denne). Čím dlhšie slnko svieti na panel, tým bude výsledok ohrevu lepší. Pokiaľ zvolíte šikmú inštaláciu (na streche, na stene, na plote, na ráme a pod.), orientujte panel na juh až juhozápad. Optimálny sklon panelu pre obdobie používania máj až september je 30-45 stupňov.

Z bezpečnostných dôvodov neinštalujte panel vo vzdialenosti do 1,5 metra od bazénu. Mohlo by to uľahčiť vstup detí, alebo zvierat do bazéna.

Berte tiež do úvahy aj možnú okolitú prevádzku, napr. sekačiek trávy a pod. a umiestnenie panelu zvolte tak, aby nedochádzalo k mechanickému poškodeniu napr. odletujúcimi kameňmi.

Vždy je nutné zaistiť dostatočné upevnenie panela a stojana k zemi, aby prípadný poryv vetra nemohol montáž poškodiť.

Potrebujem špeciálne čerpadlo?

Pokiaľ je filtračné čerpadlo v poriadku, nebude žiadny problém s montážou solárneho ohrevu v blízkosti filtrácie a bazéna. Kontrolou, či je povrch panela za chodu filtrácie pri dotyku chladný, si overte, či prietok panelom je dostatočný.

Iba v prípade, keď bude panel umiestnený ďalej od bazéna, alebo vyššie nad hladinou vody v bazéne, je nutné túto montáž konzultovať s odborníkom.

Aký veľký solárny panel by som mal použiť?

Pre bazény s objemom vody do 20 m³ sa používa panel s plochou 3,6 m², do 30 m³ potom panel s plochou 5,4 m². Panely možno medzi sebou prepájať pomocou bazénových hadíc.

Ak máte menšiu plochu panela, ako by mala byť podľa veľkosti vášho bazéna, nebude výsledok solárneho ohrevu uspokojivý. V oblastiach, kde je chladnejšie a kratšie leto, odporúčame použiť panely s väčšou plochou.

Aké ďalšie diely sú potrebné na montáž?

Na montáž budete potrebovať dostatočne dlhú hadicu, alebo potrubie. Pre montáž na streche odporúčame použiť pevnú montáž z PVC trubiek. K tomu budete potrebovať lepidlo na PVC a príslušne spojky. Pre montáž na šikmej ploche je nutné zaistiť stojan (viď ďalej v návode).

Pozor na použitie PVC-U v bezprostrednej blízkosti panelu, kde teplota v pokoji môže dosahovať až 70°C.

A čo solárna plachta?

Solárna plachta udržuje teplo v bazéne počas noci, obzvlášť na začiatku a na konci kúpeľnej sezóny. Za teplých letných dní sa solárna plachta musí z bazéna zložiť, pretože priamy slnečný svit prehreje vodu hlbšie, ako cez materiál solárnej plachty. Solárnu plachtu je možné používať v kombinácii so solárnym ohrevom – v noci plachta udržuje teplo, počas dňa prehrieva vodu solárny ohrev.

Ako panel zapojiť?

Solárny panel zapojte do výstupu z filtrácie. Medzi panelom a vratnou tryskou do bazéna nesmie byť žiadny odpor, napr. ventil, filtračná nádoba apod., ktorý by zvyšoval tlak v paneli. Maximálny prevádzkový tlak by nemal prekročiť 2 bary (0,2 MPa), vyšší tlak môže panel poškodiť.

Zapojenie panela možno uskutočniť spôsobom, ktorý je uvedený na obrázku na titulnej stránke návodu.

K čomu slúži ručný obtok?

Solárny panel ohrieva vodu iba v prípade, že na neho svieti slnko. V noci býva teplota okolitého vzduchu nižšia, čo by viedlo k opačnému efektu, tzn. ochladzovaniu vody. Ručný obtok umožňuje vyradiť solárne panely z činnosti v dobe, keď nie sú vhodné podmienky pre solárny ohrev, napr. pri nočnom filtrovaní.

ZÁKLADNÝ POSTUP INŠTALÁCIE

Požadované náradie:

- plochý a krížový skrutkovač
- hadica vhodnej dĺžky s rovnakým priemerom ako hadica nastavajúceho filtračného okruhu (na prepojenie panela s filtračným okruhom)

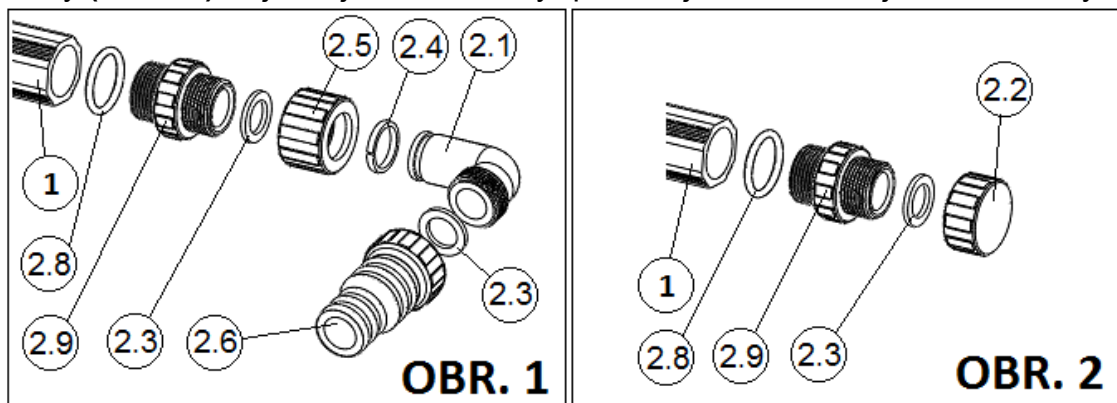
Princíp montáže solárneho ohrevu pomocou hadíc je zrejmý z obrázku na úvodnej stránke. Vyberte vhodnú plochu neďaleko bazéna (viď vyššie). Z plochy odstráňte všetky ostré predmety. Ak chcete, pripravte si vlastný stojan (viď rozmerový náčrtok panelu na poslednej strane návodu).

NENECHAJTE LEŽAŤ PANEL PRIAMO NA TRÁVNIKU – MÔŽE TO SPÔSOBIŤ SAMOŽÁPAL TRÁVY POD PANELOM. Použite buď vhodnú izolačnú podložku (polystyrén nie je vhodný) alebo rošt na oddelenie panelu od trávniku.

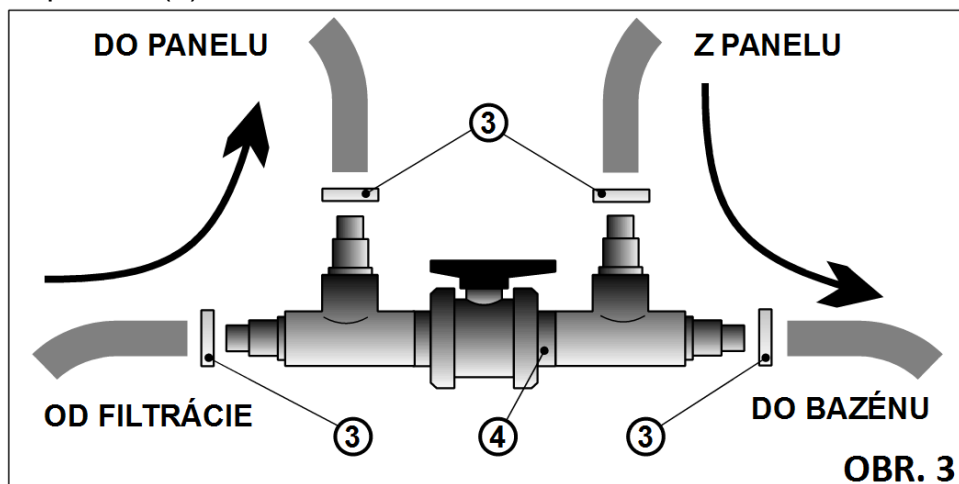
Poznámka: Pre umiestnenie panela je možné použiť rúrkový stojan dodávaný výrobcom panelu. Informujte sa u svojho predajcu.

- 1) Vyberte panel z obalu a roztiahnite ho, aby sa narovnal. Nechajte ho na slnku asi hodinu.
- 2) Skompletujte panel. Na rúrky solárneho panelu naskrutkujte prechodky (2.9) so silikónovými O-krúžkami (2.8).

ODPORUČAME NANIESTŤ NA ČELNÚ TESNIACU PLOCHU RÚRKY SOLÁRNEHO PANELA (1) TENKÚ VRSTVU PRILOŽENÉHO MAZIVA, VYHNETE SA TAK PRÍPADNÝM NETESNOSTIAM. Na prechodky potom namontujte hadicové trne (**OBR. 1**) a zátky (**OBR. 2**). V jednej rúrke musí byť použitá jedna zátka a jeden hadicový trň.



- 3) Ručný obtok (4) prepojte s hadicovými trňmi panelu. Spojenie urobte hadicami a hadicovými sponami (3) – viď **OBR. 3**.



- 4) Vypnite filtráciu a vytiahnite jej prírodný kábel zo zásuvky.
- 5) Zaslepte, alebo inak vhodne zabezpečte vstupné a výstupné vedenie, aby po rozpojení hadíc nemohla voda z filtrácie, alebo z bazéna vytekať. Z vratnej trysky demontujte výstupnú hadicu z filtrácie.
- 6) Výstupnú hadicu z filtrácie prepojte s hadicovým trňom na jednej strane ručného obtoku (5). Odporúčame zvoliť stranu obtoku, z ktorej smeruje hadica do dolnej časti panela.
- 7) Ďalšiu novú hadicu prepojte so zostávajúcim hadicovým trňom ručného obtoku (4) a s vratnou tryskou bazéna.
- 8) Pripojenie hadíc skontrolujte a dotiahnite hadicové spony (3).
- 9) Zložte záslepky nasadené v bode 5 tak, aby filtrácia bola priechodná.
- 10) Pripevnite solárny panel k podkladu tak, aby prípadný poryv vetra nemohol montáž poškodiť. Za prípadné škody spôsobené vetrom výrobca ani predajca neručí.

Teraz je solárny systém pripravený na prevádzku.

Poznámky:

- Ručný obtok namontujte čo najbližšie k filtrácii. Skrátime tak filtračný okruh a maximálne využijete výkon filtrácie v dobe, keď iba filtrujete, alebo vysávate.
- Pokiaľ máte problém s umiestnením, možno panel namontovať napr. na plot. V prípade zvislej montáže však panel nemusí byť tak účinný, pretože jeho plocha vystavená slnku je menšia. Zvislá poloha nie je ideálna.
Panel pripevnite k plotu na niekoľkých miestach, aby nedošlo k preveseniu a podložte ho tak, aby nedošlo k poškodeniu hrán panela.
- Pokiaľ bude panel montovaný na stojan, strechy apod., je nutné zaistiť spojovaciu hadicu k filtrácii a bazénu tak, aby nezaťažoval hadicové trne panel váhou stĺpca vody, ktorý bude v hadiciach. Nadmerným namáhaním v ohybe hrozí poškodenie panelov, alebo zlomenie hadíc.
- Pri použití vlastného stojana:
 - Stojan musí byť orientovaný čo najviac na slnko so sklonom cca 30 – 45°.
 - Panel má veľkú plochu, do ktorej sa opiera nielen slnko, ale aj vietor. Preto je nutné, aby bol panel pevne pripevnený k stojanu a stojan pevne pripevnený k podkladu, na ktorom stojí.
 - Hrany panelu nie sú spevnené. Pri osadení stojanu je nutné je vhodným spôsobom vystužiť.
 - **NEDÁVAJTE STOJAN DO TAKEJ BLÍZKOSTI BAZÉNU, KDE BY VZNIKLO NEBEZPEČENSTVO, ŽE BY SA PO ŇOM DETI ALEBO ZVIERATÁ VYŠPLHALI A MOHLI BY ĽAHŠIE VLIEZŤ DO BAZÉNA.**

PREVÁDZKA A ÚDRŽBA

Začatie prevádzky

Skontrolujte, či ste solárny systém správne pripojili k filtračnej jednotke a k bazénu.

- 1) Skontrolujte tesnosť a dotiahnutie spojov. Filtračnú jednotku odvzdušnite podľa príslušného návodu na použitie.
- 2) Pokiaľ používate ručný obtok, skontrolujte, či je ventil obtoku nastavený tak, aby voda mohla prechádzať panelom.
- 3) Zapnite filtračné čerpadlo a skontrolujte montáž, či niekde netečie voda.
- 4) Bezprostredne po zapnutí čerpadla z vratnej trysky začnú vychádzať vzduchové bubliny. Je to normálne a prestane to, akonáhle voda vytlačí vzduch zo solárneho panelu a z vratného potrubia.

Poznámka: V niektorých prípadoch montáže bude nutné solárny panel odvzdušniť. Vezmite si niekoho na pomoc. Uvoľnite najvyššiu položenú spojku, alebo záslepku, zapnite filtráciu a počkajte, až unikne vzduch a začne tečť voda. Potom vypnite čerpadlo a spoj rýchlo utiahnite.

Prevádzka

- 1) Pri prietoku vody panelom by povrch panela mal byť na dotyk chladný. To znamená, že je prietok vody panelom dostatočný a že sa získané teplo z panela vodou odvádza.
- 2) Ponechajte filtračnú jednotku so solárnym panelom v prevádzke po celú dobu, kedy na panel svieti slnko. Čím dlhšia bude táto doba, tým viac a rýchlejšie sa bazén prehreje.
- 3) Pokiaľ ponecháte filtračnú jednotku so solárnym panelom v prevádzke za chladna, voda v bazéne sa bude naopak ochladzovať. V takom prípade včas otvorte ventil ručného obtoku a vyradte tak solárny ohrev z činnosti.
- 4) Na noc odporúčame vyradiť solárny ohrev z činnosti otvorením ventilu ručného obtoku a zakryť bazén solárnou plachtou na obmedzenie tepelných strát.
- 5) Solárny ohrev nepoužívajte, pokiaľ teplota vody v bazéne dosiahne 30°C. Takto teplá voda príliš neosvieži a navyše tvorí optimálne podmienky pre rast rias. Taktiež niektoré komponenty bazénov môžu mať teplotné obmedzenia. Môže napríklad dochádzať k mäknutiu fólie fóliových bazénov.

**POZOR NA OPARENIE:
SOLÁRNY PANEL MÔŽE BYŤ NA DOTYK TEPLÝ A MÔŽE V ŇOM
BYŤ TEPLÁ VODA. BEZPROSTREDNE PO ZAPNUTÍ FILTRÁCIE
BUDE VRATNOU TRYSKOU DO BAZÉNA PRÚDIŤ TEPLÁ VODA.**

**POZOR NA POŠKODENIE PANELA:
SOLÁRNY PANEL SA MÔŽE V DÔSLEDKU
OKOLITEJ PREVÁDZKY MECHANICKY POŠKODIŤ.
DÁVAJTE NA PANEL POZOR.**

Zazimovanie

Solárny ohrev, rovnako ako vaša filtračná jednotka, nesmie zmrznúť. Mráz spôsobuje nezvratné poškodenie panelu a iných prvkov zostavy. Na poškodenie mrazom sa záruka nevzťahuje. Pred príchodom mrazov vypustíte vodu z panelu a z hadicového, alebo potrubného prepojenia medzi filtračnou jednotkou a bazénom. Demontujte zátky na paneli a nechajte vodu vytiecť.

Presvedčite sa, že v paneli nezostala žiadna voda (pozor na prípadné prevesené miesta, kde môže voda zostať).

Po úplnom odvodnení **ODPORÚČAME PANEL DEMONTOVAŤ A USKLADNIŤ NA SUCHOM MIESTE, CHRÁNENOM PRED MRAZOM.**

Pokiaľ ponecháte panely na svojom mieste, je nutné vysať vysávačom na mokré vysávanie všetku vodu, ktorá zostala v paneloch a v ostatných častiach montáže.

Opravy panelov

Na solárny systém ohrevu vody v nadzemných bazénoch sa poskytuje záruka na materiálové a výrobné poškodenia. Pokiaľ panel tečie z iných dôvodov, možno ho opraviť nasledujúcim postupom.

Postup opravy

Opravu možno previesť nižšie uvedeným postupom, ale vyžaduje si to technickú zručnosť. Zistíte miesto, kde panel tečie. Vypnite filtráciu a odpojte panel. Z panelu vylejte vodu a nechajte ho asi 24 hodín na slnku, aby mohol vyschnúť (aj vo vnútri). Pomocou trafopájkky a tavnej tyčinky z polypropylénu miesto opravte. Pritom sa musí nahriať materiál panelu a tavnej tyčinky.

S pájkou pracujte veľmi opatrne, aby nedošlo k prehriatiu materiálu a trvalému poškodeniu panela. Možno použiť aj špeciálne tesniace tmely (napr. Terostat 9200 s vhodným čističom). Potom postupujte podľa návodu na použitie tmelu a čističa.

Poznámka: Opravu panelu je možno zabezpečiť cez svojho predajcu.

Záručné podmienky, servis a náhradné diely

Záručné podmienky sú uvedené v Záručnom liste predajcu. V prípade, že budete potrebovať radu, zaistiť servis, alebo získať náhradný diel, obráťte sa na svojho predajcu. Pri údržbe a opravách používajte originálne náhradné diely.

OBSAH DODÁVKY

	Popis	Popis	Obj.č.	3,6 m2	5,4 m2
1	Solární panel 1,2 x 3,0 m	Solárny panel 1,2 x 3,0 m	3BTE0431	1	
	Solární panel 1,2 x 4,5 m	Solárny panel 1,2 x 4,5 m	3BTE0432		1
2	Sada příslušenství *	Sada príslušenstva *	3BTE0437	1	1

*) není obsahem dodávky solárního panelu, k dokoupení jako samostatné příslušenství

*) nie je obsahom dodávky solárneho panelu, k dokúpeniu ako samostatné príslušenstvo

Obsah sady příslušenství solárního panelu / Obsah sady príslušenstva solárneho panela:

	Popis	Popis	Počet ks
2.1	Koleno	Koleno	2
2.2	Zátka	Zátka	2
2.3	Ploché těsnění	Ploché tesnenie	6
2.4	Pérový kroužek	Perový krúžok	2
2.5	Matice	Matica	2
2.6	Trn	Tříň	2
2.7	Hadicová spona	Hadicová spona	2
2.8	Silikonový o-kroužek	Silikonový o-krúžok	4
2.9	Přechodka	Prechodka	4
4	Tuba s mazivem	Tuba s mazivom	1

U varianty příslušenství s ventilem / Pri variante príslušenstva s ventilom

	Popis	Popis	Počet ks
5	Ventil	Ventil	1
2.7	Hadicová spona	Hadicová spona	+4

ROZMĚROVÝ NÁČRTEK PANELU ROZMEROVÝ NÁČRT PANELU



PŘÍSLUŠENSTVÍ / PRÍSLUŠENSTVO

K solárnímu ohřevu je možno dokoupit volitelné příslušenství pro zlepšení jeho funkce.

K solárnemu ohrevu je možnosť dokúpenia voliteľného príslušenstva pre zlepšenie jeho funkcie.

TRUBKOVÝ STOJAN / RÚRKOVÝ STOJAN

Rám z pozinkovaných trubek k upevnění solárního panelu v ideální poloze vůči slunci.

Dodává se včetně výztuh a zajišťovacích popruhů.

Rám z pozinkovaných rúrok na upevnenie solárneho panelu v ideálnej polohe oproti slnku.

Dodáva sa spolu s výstuhami a istiacimi popruhmi.

