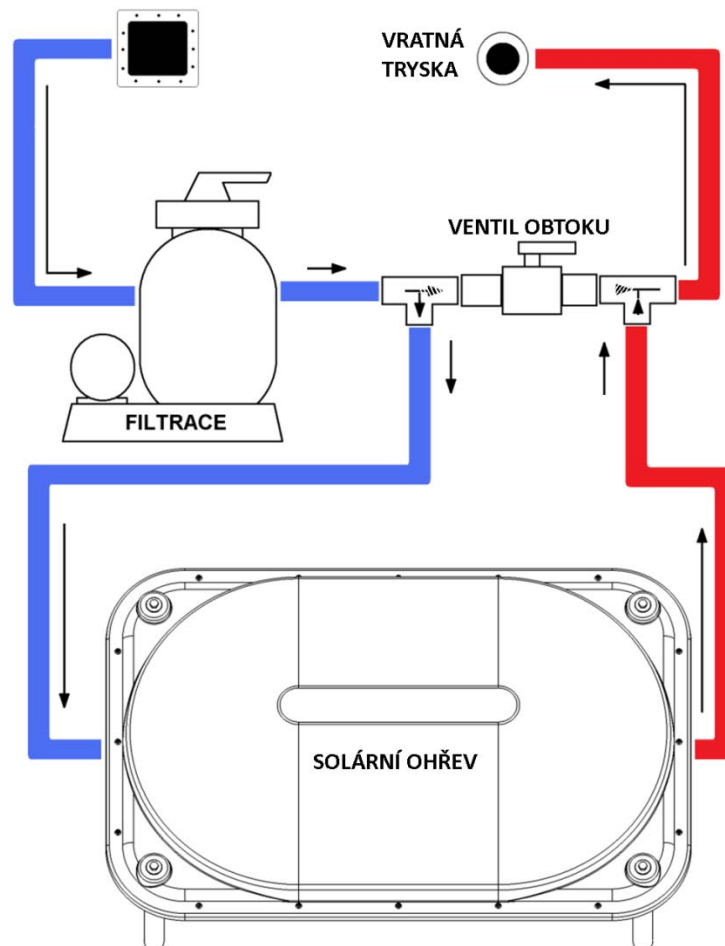




SPIRAL

SOLÁRNÍ SYSTÉM VYHŘÍVÁNÍ PRO NADZEMNÍ BAZÉNY SOLÁRNY SYSTÉM NA VYHRIEVANIE NADZEMNÝCH BAZÉNOV



NÁVOD K MONTÁŽI A PROVOZU NÁVOD NA MONTÁŽ A PREVÁDZKU

PŘEČTĚTE SI PEČLIVĚ TENTO NÁVOD. VAŠE SPOKOJENOST S TÍMTO SOLÁRNÍM SYSTÉMEM BUDE ZÁVISET NA JEHO SPRÁVNÉ INSTALACI A POUŽITÍ.

POZOR: a) Tento solární systém lze namontovat na střechu blízké budovy. Tato instalace není zdaleka tak jednoduchá, jak se zdá. Přestože máte zkušenosti s prací na střechách, máte k dispozici vhodný žebřík, bezpečnostní výbavu a nástroje, doporučujeme svěřit instalaci odborné firmě, která disponuje vyškolenými pracovníky.

b) Instalaci proveďte tak, abyste solárním ohřevem neusnadnili dětem nebo zvířatům vstup do bazénu. Bez dozoru by se mohla utopit!

OTÁZKY A ODPOVĚDI

Jak solární ohřev pracuje?

Solární ohřev pohlcuje tepelnou energii slunečních paprsků a předává jí vodě, která ohřevem proudí.

Chladná voda z bazénu je pomocí čerpadla filtračního systému vháněna do solárního ohřevu. Průchodem solárním ohřevem se voda ohřívá a teplejší se vrací zpět do bazénu. Dvojitá konstrukce ohřevu zabraňuje ochlazování proudícím okolním vzduchem a rovněž zajišťuje kumulaci tepla, což kladně ovlivňuje účinnost výrobku. Využíváte tak zdarma sluneční energii k ohřevu bazénu.

Použité materiály nereznou, ani nezarůstají vodním kamenem.

Kdy pracuje solární ohřev dobře?

Správně nainstalovaný solární systém zvýší teplotu vody v bazénu až o 6°C během sezóny oproti bazénům bez ohřevu. Pokud je pod mrakem nebo deštivo, solární ohřev bude pracovat hůře. Stačí ale jeden nebo dva slunečné dny a teplota vody se rychle vrátí zpět.

Teplota vody v bazénu by neměla přesáhnout 30°C. Teplá voda příliš neosvěží a navíc tvoří optimální podmínky pro růst řas. Také některé komponenty bazénů mohou mít teplotní omezení. Může například docházet k měknutí fólie u fóliových bazénů. Proto solární ohřev nepoužívejte v době, kdy voda v bazénu dosáhne 30 °C.

Kde mám ohřev umístit?

Ohřev umístěte tam, kde je dostatek přímého slunečního svitu (nejméně 6 hodin denně). Čím déle se slunce opírá do ohřevu, tím bude výsledek ohřátí vody lepší. Pokud zvolíte instalaci na střechu, orientujte ohřev na jih až jihozápad. Optimální sklon ohřevu pro období používání květen až září je mezi 30-45 stupni.

Z bezpečnostních důvodů neinstalujte ohřev ve vzdálenosti do 1,5 m od bazénu. Mohlo by to usnadnit vstup dětí nebo zvířat do bazénu.

Umístění ohřevu zvolte tak, aby nemohlo docházet k mechanickému poškození průhledného krytu např. odletujícími kameny při sečení trávy.

Potřebuji speciální čerpadlo?

Pokud je čerpadlo filtrace v pořádku, nebude žádný problém s instalací solárního ohřevu v blízkosti filtrace a bazénu. Ohřev omezuje volný průtok pouze minimálně, nedochází tak k zatěžování čerpadla.

Pouze v případě, kdy bude ohřev instalován dále od bazénu nebo výše nad hladinou vody v bazénu, je nutno tuto instalaci konzultovat s odborníkem.

Jak velký solární ohřev bych měl použít?

Pro zachování efektivity ohřevu vody je doporučeno použít pro bazény s objemem vody do 20 m³ 3 solární ohřevy a pro bazény s objemem do 30 m³ pak 4 vzájemně propojené solární ohřevy. Jednotlivé ohřevy lze mezi sebou spojovat pomocí bazénových hadic, propojení se provádí paralelně.

Pokud zvolíte nižší počet ohřevů, než kolik by měl být podle velikosti vašeho bazénu, výsledek solárního ohřevu nebude uspokojivý. V oblastech, kde je chladnější a kratší léto doporučujeme použít ohřevů raději více.

Jaké další díly jsou potřebné k instalaci?

K instalaci budete potřebovat dostatečnou délku hadice nebo potrubí. Instalaci jiným způsobem než na přiložených nožkách je nutné konzultovat s odborníkem, pro toto použití doporučujeme použít pevnou instalaci z PVC trubek; k tomu budete potřebovat lepidlo na PVC a příslušné fitinky.

Pozor na použití PVC-U v bezprostřední blízkosti ohřevu, kde teplota může dosahovat až 80°C.

A co solární plachta?

Solární plachta udržuje teplo v bazénu během noci, zvláště na začátku a na konci koupací sezóny. Za horkých letních dní se solární plachta musí z bazénu sejmut, protože přímý sluneční svit prohřeje vodu hlouběji, než přes materiál solární plachty. Solární plachtu je možné používat v kombinaci se solárním ohřevem – v noci plachta udržuje teplo, ve dne prohřívá vodu solární ohřev.

Jak ohřev zapojit?

Solární ohřev zapojte na výstup z filtrace. Mezi ohřevem a vratnou tryskou do bazénu pak nesmí být žádný odpor, např. ventil, filtrační nádoba apod., který by zvyšoval tlak v tělese ohřevu. Maximální provozní tlak by neměl překročit 2 bary (0,2 MPa), vyšší tlak může panel poškodit.

Doporučené zapojení ohřevu je znázorněno na titulní stránce návodu.

K čemu slouží ruční obtok?

Solární ohřev funguje pouze v případě, že na něj svítí slunce. V noci bývá teplota okolního vzduchu nižší, což by vedlo k opačnému efektu, tzn. ochlazování vody. Roční obtok umožňuje vyřadit zařízení z činnosti v době, kdy nejsou vhodné podmínky pro solární ohřev, např. při nočním filtrování.

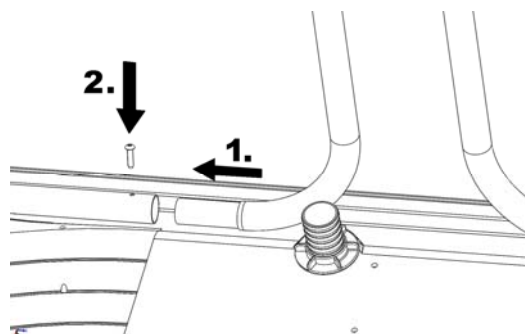
ZÁKLADNÍ POSTUP INSTALACE

Požadované nářadí:

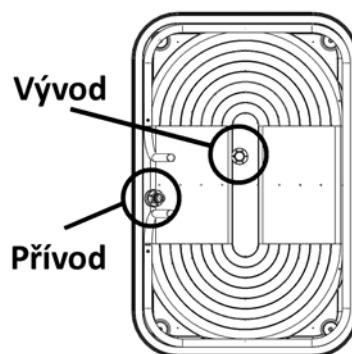
- plochý a křížový šroubovák
- klíč č. 13
- hadice o průměru 32 mm vhodné délky (k propojení ohřevu s filtračním okruhem)

V případě, že jste se rozhodli pro volné umístění ohřevu na přiložených nožkách, proveďte jejich montáž (**OBR 1**), vyberte vhodnou plochu nedaleko bazénu (viz výše). Princip instalace solárního ohřevu pomocí hadic je patrný z obrázku na úvodní stránce.

- 1) Umístěte ohřev na zvolené místo.
- 2) Ruční obtok propojte s oběma vývody ohřevu.
- 3) Vypněte filtraci a vytáhněte její přívodní kabel ze zásuvky.
- 4) Zasuňte, nebo jinak vhodně zabezpečte vstupní a výstupní vedení, aby po rozpojení hadic voda nemohla z filtrace nebo z bazénu vytékat. Z vratné trysky demontujte výstupní hadici z filtrace.
- 5) Výstupní hadici z filtrace propojte s hadicovým trnem na jedné straně ručního obtoku, ze které směřuje hadice do vstupního vývodu solárního ohřevu (**OBR 2**).
- 6) Další novou hadicí propojte zbývající hadicový trn ručního obtoku s vratnou tryskou bazénu.
- 7) Připojení hadic zkontrolujte a dotáhněte hadicové spony.
- 8) Sejměte zásepky nasazené v bodě 4 tak, aby filtrace byla průchozí.



OBRÁZEK 1



OBRÁZEK 2

Pro jiný způsob instalace na vlastní držáky se doporučuje využití 4 pevných montážních bodů (viz rozměrový náčrtek ohřevu). Pro upevnění ohřevu je možno použít kovové držáky dodávané výrobcem ohřevu. Informujte se u svého prodejce.

NYNÍ JE SOLÁRNÍ SYSTÉM PŘIPRAVEN K PROVOZU

Poznámky:

- ❑ Ruční obtok instalujte co nejbližší k filtraci. Zkrátíte tak filtrační okruh a maximálně využijete výkon filtrace v době, kdy pouze filtrujete nebo vysáváte.
- ❑ V případě vodorovné nebo dokonce svislé instalace není ohřev dokonale účinný, protože jeho plocha vystavená slunci je menší.
- ❑ Pokud bude ohřev instalován na stojanu, střeše apod., je nutno zajistit připojovací hadice k filtraci a bazénu tak, aby nezatěžovaly hadicové trny a ohřev vahou sloupce vody, který v hadicích bude. Nadměrným namáháním hrozí poškození ohřevu nebo zlomení hadic.
- ❑ Při použití vlastního stojanu:

- Stojan musí být orientován co nejvíce ke slunci a ve sklonu 30-45 °.
- **NEDÁVEJTE STOJAN DO TAKOVÉ BLÍZKOSTI BAZÉNU, KDE BY BYLO NEBEZPEČÍ, ŽE BY PO NĚM DĚTI NEBO ZVÍŘATA VYŠPLHALY A MOHLY SNADNĚJI VLÉZT DO BAZÉNU.**

PROVOZ A ÚDRŽBA

Zahájení provozu

Zkontrolujte, zda jste solární systém správně připojili k filtrační jednotce a bazénu.

- 1) Zkontrolujte těsnost a dotažení spojení. Filtrační jednotku odvzdušněte podle příslušného návodu k použití.
- 2) Pokud používáte ruční obtok, zkontrolujte, zda je ventil obtoku nastaven tak, aby voda mohla procházet ohřevem.
- 3) Zapněte čerpadlo a zkontrolujte instalaci, zda někde neteče voda.
- 4) Bezprostředně po zapnutí čerpadla z vratné trysky začnou vycházet vzduchové bubliny. To je běžné a znamená to plnění ohřevu vodou. Jakmile dojde k vytlačení vzduchu z ohřevu a vratného potrubí, bubliny přestanou vycházet.

Provoz

- 1) Ponechte filtrační jednotku se solárním systémem v provozu po celou dobu, kdy se do ohřevu opírá slunce. Čím delší bude tato doba, tím více a rychleji se bazén prohřeje.
- 2) Pokud ponecháte filtrační jednotku se solárním systémem v provozu za chladna, voda v bazénu se bude naopak prochlazovat. V takovém případě včas otevřete ventil ručního obtoku a vyřaďte tak solární ohřev z činnosti.
- 3) Na noc doporučujeme vyřadit solární ohřev z činnosti otevřením ventilu ručního obtoku a zakrýt bazén solární plachtou k omezení tepelných ztrát.
- 4) Solární ohřev nepoužívejte, pokud teplota vody v bazénu přesáhne 30 °C. Takto teplá voda příliš neosvěží a tvoří ideální podmínky pro růst řas. Také některé komponenty bazénu mohou mít teplotní omezení. Může například docházet k měknutí fólie u fóliových bazénů.

**POZOR NA OPAŘENÍ:
V SOLÁRNÍM SYSTÉMU MŮŽE BÝT HORKÁ VODA. BEZPROSTŘEDNĚ
PO ZAPNUTÍ FILTRACE BUDE VRATNOU TRYSKOU DO BAZÉNU
PROUDIT HORKÁ VODA.**

**POZOR NA POŠKOZENÍ OHŘEVU:
SOLÁRNÍ OHŘEV SE MŮŽE V DŮSLEDKU OKOLNÍHO PROVOZU
MECHANICKY POŠKODIT.
BUĎTE NA OHŘEV OPATRNÍ.**

Zazimování

Solární ohřev, stejně jako vaše filtrační jednotka, nesmí zmrznout. Mráz působí nevratné poškození ohřevu a jiných prvků sestavy. Na poškození mrazem se záruka nevztahuje.

Před příchodem mrazů vypustte vodu z ohřevu a hadicového nebo potrubního propojení s filtrační jednotkou a bazénem. Demontujte hadice, připojené na výstupy solárního ohřevu a nechte vodu vytéci, případně ji šroubovitým otáčením z ohřevu vylíjte.

Po úplném odvodnění **DOPORUČUJEME OHŘEV DEMONTOVAT A USKLADNIT NA SUCHÉM MÍSTĚ, CHRÁNĚNÉM PŘED MRAZEM.**

Pokud ponecháte ohřev na svém místě, je nutné vysát vysavačem na mokré vysávání veškerou zbylou vodu z ohřevu i ostatních částí instalace.

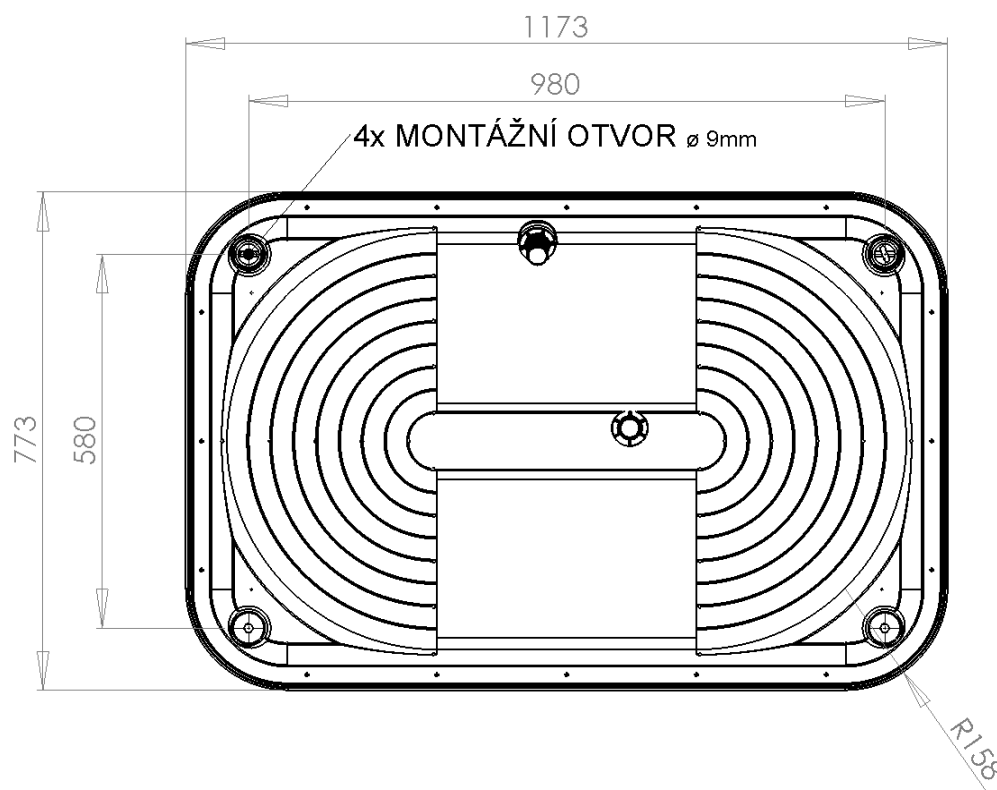
Obsah dodávky

Balení obsahuje sestavené tělo ohřevu, pár demontovatelných noh se spojovacím materiálem a návod k použití.

Záruční podmínky, servis a náhradní díly

Na solární systém ohřevu vody v zahradních bazénech se poskytuje záruka na materiálové a výrobní vady. Záruční podmínky jsou uvedeny v Záručním listě prodejce. V případě, že budete potřebovat radu, zajistit servis nebo získat náhradní díl, obraťte se na svého prodejce. Při údržbě a opravách používejte originální náhradní díly.

Rozměrový náčrtek ohřevu



PREČÍTAJTE SI DÔKLADNE TENTO NÁVOD. VAŠA SPOKOJNOSŤ S TÝMTO SOLÁRNÝM SYSTÉMOM BUDE ZÁVISIEŤ OD JEHO SPRÁVNEJ MONTÁŽE A POUŽITIA.

POZOR: a) Tento solárny systém je možné namontovať na strechu blízkej budovy. Táto montáž nie je ani zďaleka tak jednoduchá, ako sa zdá. Aj napriek tomu, že máte skúsenosti s prácou na strechách, máte k dispozícii vhodný rebrík, bezpečnostnú výbavu a nástroje, odporúčame zveriť montáž odbornej firme, ktorá disponuje vyškolenými pracovníkmi.

b) Montáž vykonajte tak, aby ste solárnym ohrevom neuľahčili deťom alebo zvieratám vstup do bazénu. Bez dozoru by sa mohli utopiť!

OTÁZKY A ODPOVEDE

Ako pracuje solárny ohrev?

Solárny ohrev pohlcuje tepelnú energiu slnečných lúčov a prenáša ju do vody, ktorá prúdi ohrevom.

Chladná voda z bazéna je pomocou čerpadla filtračného systému vháňaná do solárneho ohrevu. Priechodom solárneho ohrevu sa voda ohrieva a teplejšia sa vracia späť do bazénu. Dvojitá konštrukcia ohrevu bráni ochladzovaniu prúdiaceho okolitého vzduchu a rovnako zaisťuje kumuláciu tepla, ktoré kladne ovplyvňuje účinnosť výrobku. Takto využívate zadarmo slnečnú energiu na ohrev bazéna.

Použitie materiály nehrdzavejú ani nezarastajú vodným kameňom.

Kedy pracuje dobre solárny ohrev?

Správne namontovaný solárny systém zvýši teplotu vody v bazéne až o 6°C počas sezóny oproti bazénom bez ohrevu. Pokiaľ je pod mrakom, alebo daždivo, solárny ohrev bude pracovať horšie. Stačí však jeden, alebo dva slnečné dni a teplota vody sa rýchle vráti späť.

Teplota vody v bazéne by nemala presiahnuť 30°C. Teplá voda príliš neosvieži a navyše sa vytvoria optimálne podmienky pre tvorbu rias. Taktiež niektoré komponenty bazéna môžu mať teplotné obmedzenia. Môže napríklad dochádzať k mäknutiu fólie vo fóliových bazénoch. Preto solárny ohrev nepoužívajte v dobe, kedy voda v bazéne dosiahne 30°C.

Kde mám ohrev umiestniť?

Ohrev umiestnite tam, kde je dostatok priameho slnečného svitu (najmenej 6 hodín denne). Čím dlhšie slnko svieti na ohrev, tým bude výsledok ohrevu vody lepší. Pokiaľ zvolíte inštaláciu na streche, orientujte ohrev na juh až juhozápad. Optimálny sklon ohrevu pre použitie v mesiacoch máj až september je 30-45 stupňov.

Z bezpečnostných dôvodov neinštalujte ohrev vo vzdialenosti do 1,5 metra od bazénu. Mohlo by to uľahčiť vstup detí, alebo zvierat do bazéna.

Umiestnenie ohrevu zvolte tak, aby nemohlo dochádzať k mechanickému poškodeniu transparentného krytu napr. odletujúcimi kameňmi pri kosení trávy.

Potrebujem špeciálne čerpadlo?

Pokiaľ je čerpadlo filtrácie v poriadku, nebude žiadny problém s montážou solárneho ohrevu v blízkosti filtrácie a bazéna. Ohrev obmedzuje voľný prietok len minimálne, nedochádza tak k preťažovaniu čerpadla.

V prípade, keď bude ohrev umiestnený ďalej od bazéna, alebo vyššie nad hladinou vody v bazéne, je nutné túto montáž konzultovať s odborníkom.

Aký veľký solárny ohrev by som mal použiť?

Pre zachovanie efektivity ohrevu je odporúčané použiť pre bazény s objemom vody do 20 m³ 3 solárne ohrevy a pre bazény s objemom do 30 m³ až 4 vzájomne prepojené solárne ohrevy. Jednotlivé ohrevy je možné medzi sebou prepájať pomocou bazénových hadíc, prepojenie sa vykonáva paralelne.

Ak zvolíte menší počet ohrevov, ako by mal byť podľa veľkosti vášho bazéna, nebude výsledok solárneho ohrevu uspokojivý. V oblastiach, kde je chladnejšie a kratšie leto, odporúčame použiť radšej viac ohrevov.

Aké ďalšie diely sú potrebné na montáž?

Na montáž budete potrebovať dostatočne dlhú hadicu, alebo potrubie. Vykonanie montáže iným spôsobom ako na priloženom stojane je nutné skonzultovať s odborníkom, na toto použitie odporúčame použiť pevnú montáž z PVC rúrok. K tomu budete potrebovať lepidlo na PVC a príslušné fittingy.

Pozor na použitie PVC-U v bezprostrednej blízkosti ohrevu, kde teplota môže dosahovať až 80°C.

A čo solárna plachta?

Solárna plachta udržiava teplo v bazéne počas noci, obzvlášť na začiatku a na konci kúpacjej sezóny. Počas teplých letných dní sa solárna plachta musí z bazéna zložiť, pretože priamy slnečný svit prehreje vodu do väčšej hĺbky, ako cez materiál solárnej plachty. Solárnu plachtu je možné používať v kombinácii so solárnym ohrevom – v noci plachta udržiava teplo, cez deň ohrieva vodu solárny ohrev.

Ako ohrev zapojiť?

Solárny ohrev zapojte na výstup z filtrácie. Medzi ohrevom a vratnou tryskou do bazéna nesmie byť žiadny odpor, napr. ventil, filtračná nádoba a pod., ktorý by zvyšoval tlak v telese ohrevu. Maximálny prevádzkový tlak by nemal prekročiť 2 bary (0,2 MPa), vyšší tlak môže panel poškodiť.

Odporúčané zapojenie ohrevu je uvedené na obrázku na titulnej stránke návodu.

K čomu slúži ručný obtok?

Solárny ohrev ohrieva vodu iba v prípade, že na neho svieti slnko. V noci býva teplota okolitého vzduchu nižšia, čo by viedlo k opačnému efektu, tzn. ochladzovaniu vody. Ručný obtok umožňuje vyradiť zariadenie z činnosti v dobe, keď nie sú vhodné podmienky pre solárny ohrev, napr. pri nočnom filtrovaní.

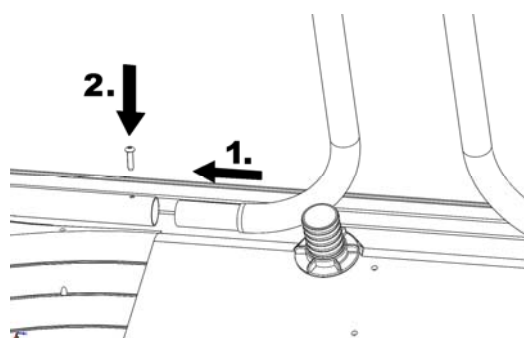
ZÁKLADNÝ POSTUP MONTÁŽE

Požadované náradie:

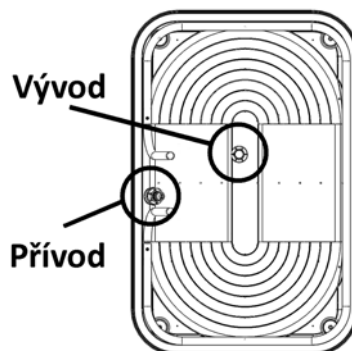
- plochý a krížový skrutkovač
- kľúč č. 13
- hadica s priemerom 32 mm vhodnej dĺžky (na prepojenie ohrevu s filtračným okruhom)

V prípade, že ste sa rozhodli pre voľné umiestenie ohrevu na priložených nôžkach, vykonajte ich montáž (**OBR 1**), vyberte vhodnú plochu neďaleko bazéna (viď vyše). Princíp inštalácie solárneho ohrevu pomocou hadíc je zrejmý z obrázku na úvodnej stránke.

- 1) Umiestite ohrev na zvolené miesto.
- 2) Ručný obtok prepojte s obidvoma vývodmi ohrevu.
- 3) Vypnite filtráciu a vytiahnite jej napájací kábel zo zásuvky.
- 4) Zasuňte, alebo inak vhodne zabezpečte vstupné a výstupné vedenie, aby po rozpojení hadíc nemohla voda z filtrácie alebo z bazéna vytekať. Z vratnej trysky demontujte výstupnú hadicu z filtrácie.
- 5) Výstupnú hadicu z filtrácie prepojte s hadicovým trňom na jednej strane ručného obtoku, z ktorej smeruje hadica do vstupného vývodu solárneho ohrevu (**OBR 2**).
- 6) Ďalšou novou hadicou prepojte zostávajúci hadicový trň ručného obtoku s vratnou tryskou bazéna.
- 7) Prepojenie hadíc skontrolujte a dotiahnite hadicové spony.
- 8) Odstráňte záslepky (nasadené v bode 4) tak, aby bola filtrácia priechodná.



OBRÁZOK 1



OBRÁZOK 2

Pre iný spôsob montáže na vlastné držiaky sa odporúča využitie 4 pevných montážnych bodov (pozri rozmerový náčrtok ohrevu). Na upevnenie ohrevu je možné použiť kovové držiaky dodávané od výrobcu ohrevu. Informujte sa u svojho predajcu.

TERAZ JE SOLÁRNY SYSTÉM PRIPRAVENÝ NA PREVÁDZKU.

Poznámky:

- Ručný obtok namontujte čo najbližšie k filtrácii. Skráťte tak filtračný okruh a maximálne využijete výkon filtrácie v dobe, keď iba filtrujete, alebo vysávate.
- V prípade vodorovnej alebo dokonca zvislej montáže nie je ohrev dokonale účinný, pretože jeho plocha vystavená slnku je menšia.
- Pokiaľ bude ohrev montovaný na stojan, strechu a pod., je nutné zaistiť spojovacie hadice k filtrácii a bazénu tak, aby nezaťažovali hadicové trne a ohrev váhou stĺpca vody, ktorý bude v hadiciach. Nadmerným namáhaním hrozí poškodenie ohrevu, alebo zlomenie hadíc.
- S použitím vlastného stojanu:

- Stojan musí byť orientovaný čo najviac proti slnku v uhle 30 – 45°.
- **NEDÁVAJTE STOJAN DO TAKEJ BLÍZKOSTI BAZÉNA, KDE BY MOHLO VZNIKNÚŤ NEBEZPEČENSTVO, ŽE BY PO ŇOM MOHLI DETI ALEBO ZVIERATÁ VYŠPLHAŤ, A TAK ĽAHŠIE VLIEZŤ DO BAZÉNA.**

PREVÁDZKA A ÚDRŽBA

Začiatok prevádzky

Skontrolujte, či ste solárny systém správne pripojili k filtračnej jednotke a k bazénu.

- 1) Skontrolujte tesnosť a dotiahnutie spojov. Filtračnú jednotku odvzdušnite podľa príslušného návodu na použitie.
- 2) Pokiaľ používate ručný obtok, skontrolujte, či je ventil obtoku nastavený tak, aby mohla voda prechádzať ohrevom.
- 3) Zapnite čerpadlo a skontrolujte montáž, či niekde netečie voda.
- 4) Bezprostredne po zapnutí čerpadla začnú z vratnej trysky vychádzať vzduchové bubliny. Je to normálne a znamená to, že sa ohrev plní vodou. Akonáhle voda vytlačí vzduch zo solárneho ohrevu a z vratného potrubia, prestanú bublinky vychádzať.

Prevádzka

- 1) Nechajte filtračnú jednotku so solárnym ohrevom v prevádzke po celú dobu, keď na ohrev svieti slnko. Čím dlhšia bude táto doba, tým viacej a rýchlejšie sa bazén prehreje.
- 2) Pokiaľ necháte filtračnú jednotku so solárnym systémom v prevádzke v chladnom počasí, voda v bazéne sa bude naopak ochladzovať. V takomto prípade včas otvorte ventil ručného obtoku a vyradte tak solárny ohrev z činnosti.
- 3) Na noc odporúčame vyradiť solárny ohrev z činnosti otvorením ventilu ručného obtoku a zakryť bazén solárnou plachtou na obmedzenie tepelných strát.
- 4) Solárny ohrev nepoužívajte, pokiaľ teplota vody v bazéne presiahne 30°C. Takto teplá voda príliš neosvieži a navyše tvorí optimálne podmienky pre tvorbu rias. Taktiež niektoré komponenty bazénov môžu mať teplotné obmedzenia. Môže napríklad dochádzať k mäknutiu fólie vo fóliových bazénoch.

**POZOR NA OPARENIE:
V SOLÁRNOM OHREVE MÔŽE BYŤ HORÚCA VODA.
BEZPROSTREDNE PO ZAPNUTÍ FILTRÁCIE BUDE VRATNOU TRYSKOU
DO BAZÉNA PRÚDIŤ HORÚCA VODA.**

**POZOR NA POŠKODENIE OHREVVU:
SOLÁRNY OHREV SA MÔŽE V DÔSLEDKU
OKOLITEJ PREVÁDZKY MECHANICKY POŠKODIŤ.
DÁVAJTE NA OHREV POZOR.**

Zazimovanie

Solárny ohrev, rovnako ako vaša filtračná jednotka, nesmie zamrznúť. Mráz spôsobuje nezvratné poškodenie ohrevu a iných prvkov zostavy. Na poškodenie mrazom sa záruka nevzťahuje.

Pred príchodom mrazov vypustíte vodu z ohrevu a z hadicového, alebo potrubného prepojenia medzi filtračnou jednotkou a bazénom. Demontujte hadice, pripojené na výstupy solárneho ohrevu a nechajte vodu vytiecť, prípadne ju skrutkovitým otáčaním z ohrevu vylejte.

Po úplnom odvodnení **ODPORÚČAME OHREV DEMONTOVAŤ A USKLADNIŤ NA SUCHOM MIESTE, CHRÁNENOM PRED MRAZOM.**

Pokiaľ ponecháte ohrev na svojom mieste, je nutné vysať vysávačom na mokré vysávanie všetku vodu, ktorá zostala v ohreve a v ostatných častiach inštalácie.

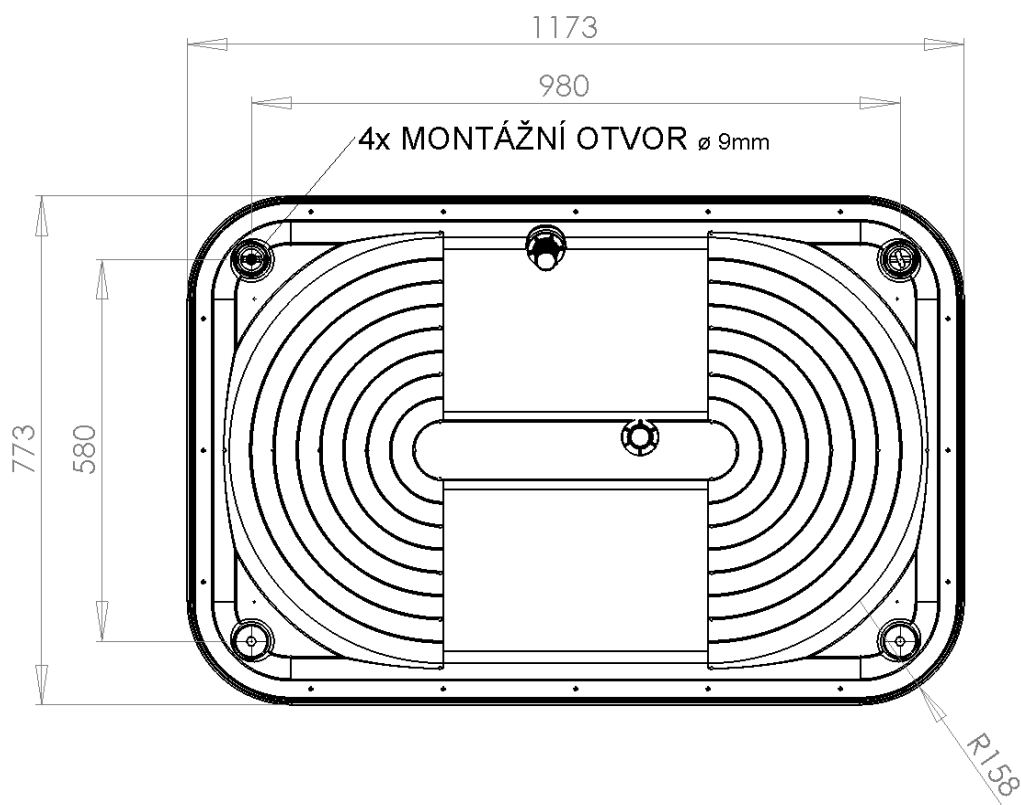
Obsah balenia

Balenie obsahuje zmontované teleso ohrevu, pár demontovateľných nôh so spojovacím materiálom a návod na použitie.

Záručné podmienky, servis a náhradné diely

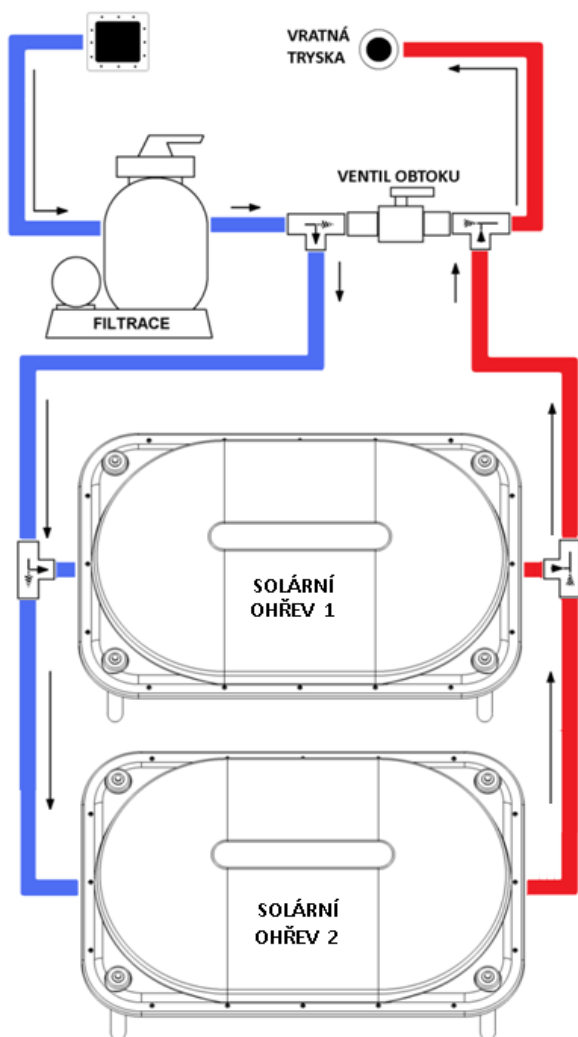
Na solárny systém ohrevu vody v záhradných bazénoch sa poskytuje záruka na materiállové a výrobné vady. Záručné podmienky sú uvedené v Záručnom liste predajcu. V prípade, že budete potrebovať radu, zaistiť servis, alebo získať náhradný diel, obráťte sa na svojho predajcu. Pri údržbe a opravách používajte originálne náhradné diely.

Rozmerový náčrt ohrevu



Příslušenství k solárnímu ohřevu SPIRAL

Príslušenstvo k solárnemu ohrevu SPIRAL

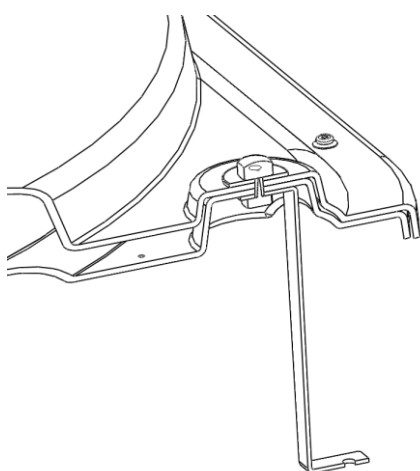


Obtok solárního ohřevu – slouží k vyřazení ohřevu z filtračního okruhu, čímž zabraňuje ochlazování vody při filtrování v noci. Princip zapojení je znázorněn na obrázku vedle.

Obtok solárneho ohřevu - slúži na vyradenie ohřevu z filtračného okruhu, čím zabraňuje ochladzovaniu vody pri filtrovaní v noci. Princíp zapojenia je znázornený na obrázku vedľa.

Sada pro paralelní spojování ohřevů – jedná se o sadu „T“-kusů a hadicových spon, sloužících k připojení jednoho dalšího solárního ohřevu. Protože vzdálenost mezi dalšími připojovanými ohřevy může být různá, propojovací hadice nejsou součástí této sady. Tyto je nutno dokoupit individuálně dle potřebné délky.

Súprava pre paralelné spájanie ohrevov - ide o súpravu "T"- kusov a hadicových spôn, slúžiacich na pripojenie jedného ďalšieho solárneho ohřevu. Pretože vzdialenosť medzi ďalšími pripájanými ohřevmi môže byť rôzna, prepájacie hadice nie sú súčasťou tejto súpravy. Tie je nutné dokúpiť individuálne podľa potrebnej dĺžky.



Sada držáků pro individuální montáž – používají se při uchycení ohřevu na vlastní držák, či stojan, nebo je lze použít pro montáž na střechu přilehlé nízké budovy. Individuální montáž doporučujeme konzultovat s odborníkem.

Súprava držiakov pre individuálnu montáž - používa sa na uchytenie ohřevu o vlastný držiak, či stojan, alebo je možné ju použiť pri montáži na strechu príľahlej nízkej budovy. Individuálnu montáž odporúčame konzultovať s odborníkom.