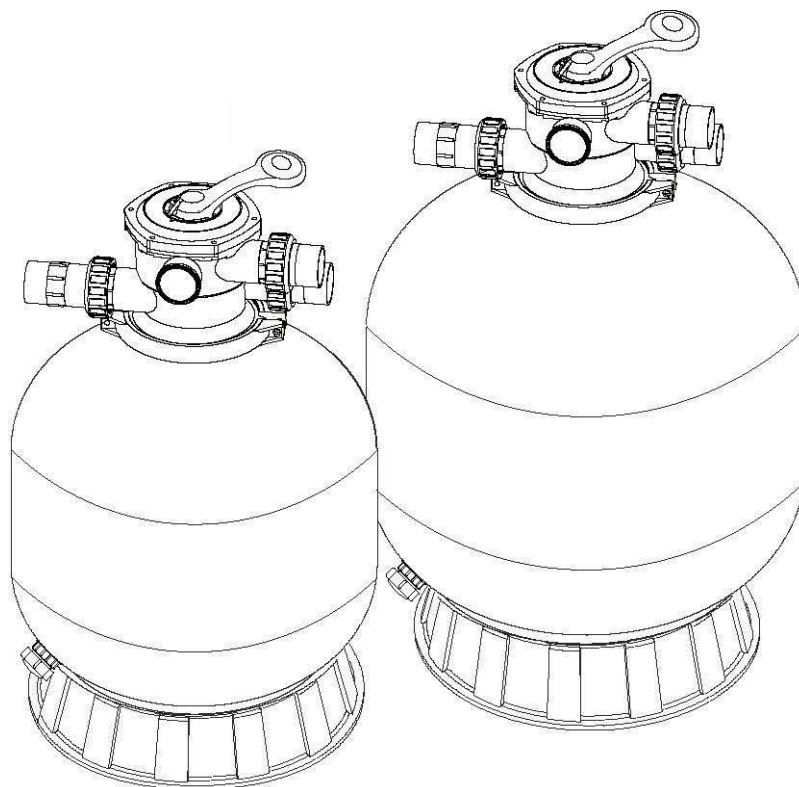


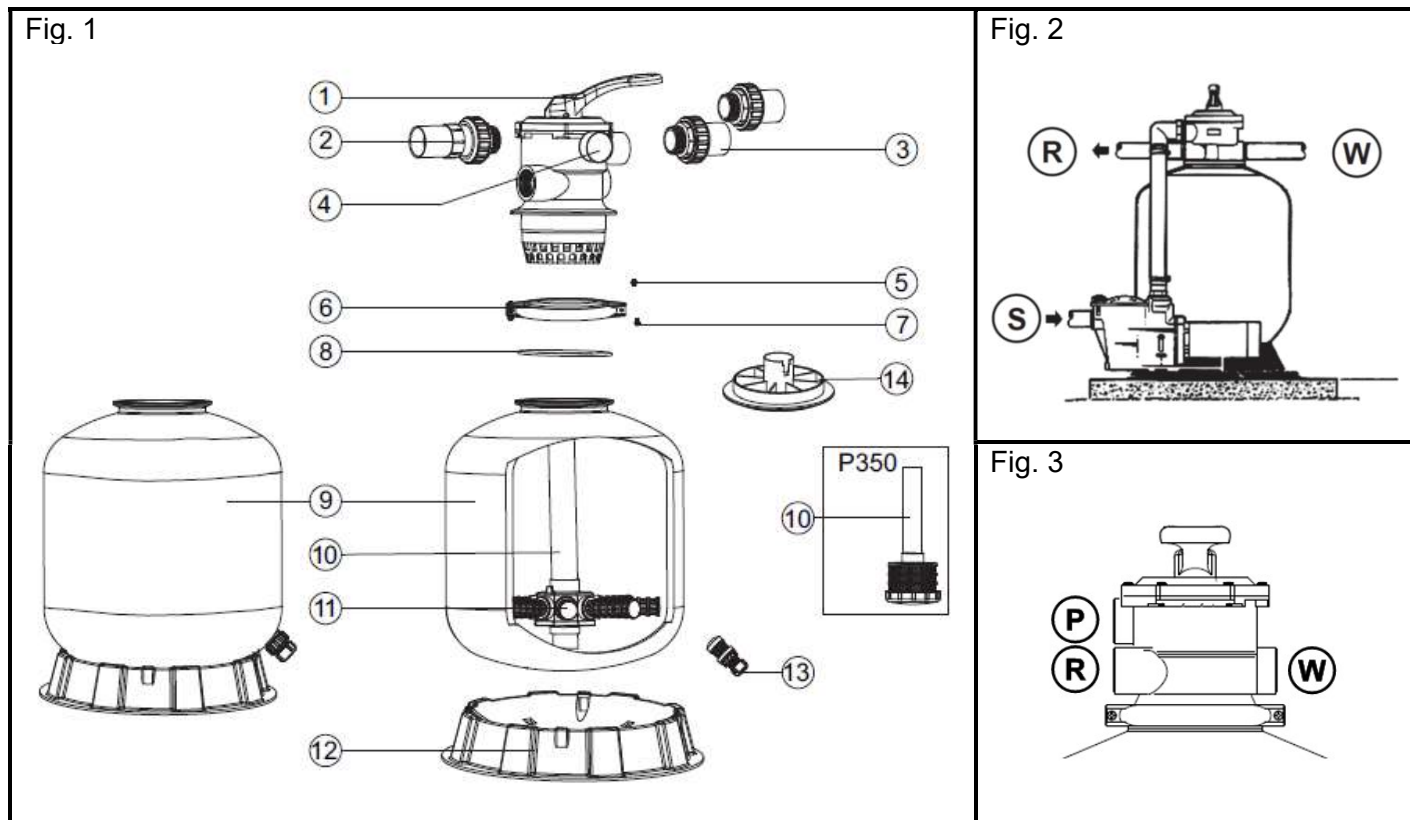
# Azuro

**AZURO SAND FILTERS  
PÍSKOVÉ FILTRAČNÍ NÁDOBY AZURO  
PIESKOVÉ FILTRAČNÉ NÁDOBY AZURO  
SANDFILTERKESSEL AZURO  
FILTRY PIASKOWE AZURO  
ПЕСОЧНЫЕ ФИЛЬТРАЦИОННЫЕ КОНТЕЙНЕРЫ AZURO**

**P350 / P400 / P450 / P500 / P650 / P700**



**USER'S GUIDE  
NÁVOD K MONTÁŽI A POUŽITÍ  
NÁVOD NA MONTÁŽ A POUŽÍVANIE  
MONTAGE- UND BEDIENUNGSANLEITUNG  
INSTRUKCJA OBSŁUGI  
РУКОВОДСТВО ПО МОНТАЖУ И ЭКСПЛУАТАЦИИ**



**DESCRIPTION – POPIS – POPIS –**

No.	EN	CZ	SK	DE	PL	RU	Qty
1	Valve	Ventil	Ventil	Ventil	Zawór	Клапан	1
2	Union 1½" / d50 – waste	Šroubení 1½" / d50 – odpad	Šrúbenie 1½" / d50 – odpad	Verschraubung 1½" / d50 – Entleeren	Śrubunek 1½" / d50– ścieki	Резьба 1½" / d50 – слив	1
3	Union 1½" / d50	Šroubení 1½" / d50	Šrúbenie 1½" / d50	Verschraubung 1½" / d50	Śrubunek 1½" / d50	Резьба 1½" / d50	2
4	Pressure gauge	Manometr	Manometer	Manometer	Manometr	Манометр	1
5	M6 nut	Matice M6	Matica M6	Schraubenmutter M6	Nakrętka M6	Гайка M6	2
6	Clamp	Spona	Spona	Schelle	Zacisk	Зажим	1
7	M6 bolt	Šroub M6	Skrutka M6	Schraube M6	Śruba M6	Винт M6	2
8	Valve gasket	Těsnění ventilu	Tesnenie ventila	Ventildichtung	Uszczelka zaworu	Уплотнение клапана	1
9	Tank	Nádoza	Nádoza	Kessel	Zbiornik	Контейнер	1
10	Centre tube	Centrální trubice	Centrálna rúrka	Steigrohr	Centralna rurka	Центральная трубка	1
11	Drain tube	Odvodňovací trubice	Odvodňovacia rúrka	Entleerungsrohr	Rurka odwadniająca	Сливная трубка	8
12	Base	Podstava	Podstava	Standfuß	Podstawa	Подставка	1
13	Drain plug	Vypouštěcí zátka	Vypúšťacia zátka	Ablasstopfen	Zatyczka do wypuszczania	Выпускная пробка	1
14	Lid	Kryt	Kryt	Schutzkappe	Pokrywa	Кожух	1
15*	Teflon tape	Teflonová páska	Teflónová páska	Teflonband	Taśma teflonowa	Тефлоновая лента	1

\*) Not shown / Nezobrazeno / Nezobrazené / Nicht abgebildet / Nie pokazano na rysunku / Нет изображения

You have just become the owner of a sand filter unit with a base and a top multi-way valve.

**Note:** The illustrations and specifications shown in this Guide are not binding and may differ from the product supplied. The manufacturer reserves the right to make changes without prior notice.

## OPERATING PRINCIPLE

Your filtration unit uses special filter sand for removing impurities from flowing water. The filter sand fills the filter vessel and works as a permanent trap for impurities. Swimming pool water containing impurities is supplied by a pump via a coarse pre-filter and fed into the multi-way valve (hereinafter the valve) and then to the top area of the filter vessel. The water is then forced through the sand, which removes fine impurities from it, to the bottom part of the vessel. The water goes back into the swimming pool via the valve. The whole process is continuous, automatic and ensures complete circulation of the water in the swimming pool.

## INSTALLATION

The installation merely requires simple tools such as a screwdriver and some wrenches, and Teflon sealing tape for sealing joints between the plastic components.

1. Place the filtration unit on a solid level substrate, such as a concrete slab, so that its position meets the requirements for connecting it to the power grid, the shortest position pipeline connection to the swimming pool, valve accessibility and winterizing. The tip of the filtration vessel can be located up to 1.5 m above the water level.
2. Mount the pump and the pump base (if supplied).
3. Fill the vessel with filter sand via the vessel flange, as described below:
  - a) Insert the centre tube (10) in the vessel and install the drain tubes (11), if not factory-installed. Place the centre tube in the centre of the vessel bottom. Close the top hole in the tube with the lid (14) or a suitable end cap to prevent sand entering it. **Before filling the vessel with sand, make sure all the drain tubes (11) are firmly installed.**
  - b) For better distribution of the filter sand, first fill about a third of the vessel with water. That will prevent excessive strain on the drain tubes when filling with sand. Before that, make sure the drain plug (13) is in place.
  - c) Carefully pour the recommended amount of sand with the recommended grain size (see the table) into the vessel. The sand, when spread flat, should reach up to the middle of the vessel. Do not put more than the recommended amount of sand in the vessel. Check that the centre tube has remained upright.
  - d) Remove the lid (14) or end cap from the top opening.
4. Install the valve on the filtration unit:
  - a) Clean the vessel flange. Take the valve (1), mount the gasket (8) on it, smear the gasket lightly with grease, and mount it on the vessel flange. Turn the valve so that the valve hole marked "PUMP" (P) faces the pump.
  - b) Put the clamp (6) on the flange-valve joint. Make sure the clamp sits properly all around the joint and then tighten it with the pair of bolts (7) and nuts (5). Tighten both threaded joints symmetrically.
  - c) Remove the plastic bolt from the side of the valve body and screw the pressure gauge (4) into the hole. Tighten the pressure gauge carefully by hand, without forcing it.
5. Connect the pump to the valve opening marked "PUMP" (P); connect the return nozzle that sends water back into the swimming pool to the valve opening marked "RETURN" (R); connect the pump suction end with the swimming pool skimmer (S); and connect the waste pipeline to the valve opening marked "WASTE" (W). See Figures 2 and 3. When installing the threaded joints, seal them with a sufficient quantity of Teflon tape.

6. Connect the pump motor to the electrical supply following the instructions in the pump manual.
7. To prevent any water leakage from the vessel, make sure the drain plug (13) is in place.

**Note 1:** Do not use force when connecting the union to the valve.

**Note 2:** Use Teflon tape for sealing the threads.

**Note 3:** If connecting the vessel to a d50 mm pipeline, use a suitable cleaning agent and glue for those connections.

## STARTING UP THE FILTRATION UNIT

### **IMPORTANT: ONLY CHANGE VALVE POSITIONS WITH THE PUMP SWITCHED OFF.**

Before changing the position, wait about half a minute after switching off the pump for any churned up impurities to settle.

1. Check the tightness of all connections and wash the filter sand.
2. Press the valve control lever down and turn it to the position BACKWASH. **Always press the lever down first and only then turn it; otherwise, the gasket may be damaged.**
3. Fill the pump with water and start it. **CAUTION: The inlet and outlet pipelines must be clear; otherwise, there is a risk of material damage or serious injury!** Switch it off once clear water starts coming out of the waste pipeline. This initial rinsing will remove any dust particles and impurities from the filter sand.
4. Turn the valve control lever to the position RINSE. Start the pump again for about 10-20 seconds to force any impurities out of the valve interior.
5. Then switch off the pump, put the valve control lever in the position FILTER and switch on the pump again. This position is used for normal water filtration.
6. Check the whole assembly to see whether there are any water leaks, and tighten the unions and bolts as needed.
7. Note down the initial pressure shown by the pressure gauge on the valve when the filter is clear (this value differs between swimming pools depending on the pump used and pipeline length and shape). After some time, sand contamination will reduce the water flow rate and increase the pressure. If the pressure has increased 70 kPa from the initial pressure, the filter sand needs to be washed (see above).

**Note 1:** Initial filtering of new swimming pool water will require more frequent washing of the filter sand, as the water contains more impurities.

**Note 2:** Clean the filter screen and skimmer baskets periodically to ensure correct operation of the filtration system.

**Note 3:** Installations containing heaters or cleaning systems with nozzles are very sensitive to hydraulic thrust because they operate at high pressures. Their installation must include all measures to reduce the risk of hydraulic thrust.

# FUNCTIONS OF THE MULTI-WAY VALVE POSITIONS

## **FILTER**

Normal filtration, 6-8 hours a day. Water circulates via the pump and filter sand and back into the swimming pool. The swimming pool vacuum cleaner is also used in this position.

## **BACKWASH**

Washing of the filter sand. If the pressure gauge shows a pressure 70 kPa above the initial pressure at the start of the cycle, the filter needs washing. Procedure: switch off the pump, turn the valve control lever to the position BACKWASH, switch on the pump and let it run until clear water comes out of the waste pipeline. This must be followed by a rinse.

## **RINSE**

Rinsing of the filter after washing. Procedure: switch off the pump, turn the valve control lever to the position RINSE, switch on the pump and let it run for about 10-20 seconds. This will settle the sand and pump the rest of the dirty backwash water into the waste pipeline and prevent it being sucked back into the sand. Then switch off the pump, put the valve control lever in the position FILTER and switch on the pump again.

## **WASTE**

A bypass of the filtration vessel. Used for reducing the water level in the swimming pool, emptying the swimming pool or, when using a vacuum cleaner, for moving larger quantities of impurities from the swimming pool directly into the waste pipeline.

## **RECIRCULATE**

Water circulation outside the filter. The water circulates via the filtration assembly outside the filtration vessel with filter sand. This is used, for example, for faster dissolution of swimming pool chemicals.

## **CLOSED**

Closes the water flow from the pump to the filter.

**NEVER SWITCH ON THE PUMP IN THIS VALVE POSITION.**

## **WINTERIZING**

1. Unscrew the drain plug (13) and drain the water from the filter vessel. Do not replace the plug; store it safely.
2. Press the valve control lever and turn it to an intermediate position or to the position OPEN/WINTER if present on the valve. This will permit water to drain from the valve as well. Leave the control lever in this "open" position.
3. Drain and winterize the pump according to the pump operating manual instructions.

## TROUBLESHOOTING

LOW WATER FLOW RATE AND/OR OVERPRESSURE AT THE FILTER 70 KPA HIGHER	SLOW FILTRATION CYCLE (FILTERING IS NECESSARY MORE OFTEN)	SWIMMING POOL WATER IS NOT BEING CLEANED
<ol style="list-style-type: none"> <li>1. Check that the water level in the swimming pool is at the prescribed level.</li> <li>2. Check that the skimmer and the pump pre-filter are clean.</li> <li>3. Check that the water flow rate in the inlet or outlet pipeline is not restricted.</li> <li>4. Check that no air has been taken in (water with bubbles will come out of the return nozzle).</li> <li>5. Wash the filter sand.</li> </ol>	<ol style="list-style-type: none"> <li>1. Check that there is no chalky sediment in the water; if necessary, adjust the water parameters.</li> <li>2. Make sure that the chlorine content in the water and its pH are within the recommended range (if not, adjust them).</li> <li>3. Check that the top sand layer is not crusty or caked (if it is, remove the top two centimetres of sand).</li> </ol>	<ol style="list-style-type: none"> <li>1. Make sure that the chlorine content in the water and its pH are within the recommended range (if not, adjust them).</li> <li>2. Check that the flow rate through the filtration is sufficient.</li> <li>3. Let the filtration unit run for longer.</li> <li>4. Make sure that the valve control lever is really in the position FILTER.</li> <li>5. Check that the filtration unit is correctly installed and connected.</li> </ol>

In the event of a defect, contact the company that carried out the installation.

If the defect persists, contact your dealer. Do not send the product to the manufacturer for repair without prior written consent.

Mountfield explicitly states that it is not liable for any property damage caused by a defect of the product if the defect is caused by improper maintenance, inexperienced repair or repair made in contravention of the manufacturer's instructions, the use of spare parts other than original Mountfield ones, or failure to adhere to the instructions contained in this Guide.

The above applies to any parts and accessories other than those recommended by Mountfield.

## WARRANTY CONDITIONS

Mountfield guarantees that its products will operate without any material or manufacturing defect for a period of two years after the sale date. Proof of purchase must be enclosed with any complaints. Therefore, retain your receipt carefully.

The warranty is limited to replacement or repair, at the sole discretion of the manufacturer, of defective products that were used for the prescribed purpose and in accordance with the user's guide, without any inexperienced product repair and without the use of any non-original parts. Defects caused by frost or chemical reactions are excluded from the warranty.

Mountfield is not liable for any additional costs (labour, transport, etc.) or any direct or indirect damage caused by product defects.

Contact your dealer to initiate the complaint procedure and request product repair. Do not send the product to the manufacturer for repair without prior written consent.

The warranty does not cover normal wear and tear of parts.

Právě jste se stali vlastníky pískové filtrační nádoby s podstavou a horním vícecestným ventilem.

**Poznámka:** Ilustrace a specifikace uvedené v tomto návodu nejsou závazné a mohou se od dodaného výrobku lišit. Výrobce si vyhrazuje právo na provádění změn bez předchozího upozornění.

## PRINCIP ČINNOSTI

Vaše filtrační jednotka používá speciální filtrační písek k odstranění částic nečistot z protékající vody. Filtračním pískem je naplněna nádoba filtru a funguje jako stálý lapač nečistot. Bazénová voda, která obsahuje nečistoty, je nasávána skrz předřazený hrubý filtr čerpadlem a vháněna do vícecestného ventilu (dále jen ventil) a odtud do vrchního prostoru nádoby filtru. Voda je pak protlačena pískem, který ji zbaví jemných nečistot, do spodního prostoru nádoby. Přes ventil se voda vrací zpět do bazénu. Celý proces je plynulý, automaticky a zabezpečuje úplnou cirkulaci vody v bazénu.

## INSTALACE

K instalaci potřebujete pouze jednoduché nástroje, jako jsou šroubovák a klíče, a teflonovou těsnicí pásku pro utěsnění spojení plastových dílů.

1. Postavte filtraci na pevný a rovný podklad, např. betonovou desku a tak, aby její poloha splňovala požadavky na připojení k el. rozvodu, na co nejkratší potrubní připojení k bazénu, na přístupnost k ventilu a na zazimování. Vrchol filtrační nádoby může být umístěn výše až 1,5 m nad vodní hladinou.
2. Namontujte čerpadlo a základnu čerpadla (pokud je dodána).
3. Hrdlem nádoby naplňte nádobu filtračním pískem, jak je popsáno dále:
  - a) Vložte centrální trubici (10) do nádoby a namontujte do ní odvodňovací trubice (11), pokud již nejsou z výroby namontované. Centrální trubici umístěte na střed dna nádoby. Vrchní otvor v trubici uzavřete krytkou (14) nebo vhodnou záslepkou, aby se do ní nemohl dostat písek. **Ještě před plněním nádoby pískem se přesvědčte, že jsou všechny odvodňovací trubice (11) pevně namontovány.**
  - b) Pro lepší rozmístění filtračního písku naplňte nejprve asi třetinu nádoby vodou. To zabrání nadměrnému namáhání odvodňovacích trubic při plnění pískem. Před tím se přesvědčte, že je vypouštěcí zátko (13) na svém místě.
  - c) Opatrně do nádoby nasypete doporučené množství písku o doporučené zrnitosti (viz tabulka). Písek, rozhrnutý do roviny, by měl dosahovat do poloviny nádoby. Nedávejte do nádoby více než doporučené množství písku. Zkontrolujte, zda centrální trubice zůstala vzpřímená.
  - d) Z vrchního otvoru sejměte krytku (14) nebo záslepku.
4. Namontujte ventil na filtraci:
  - a) Očistěte hrdlo nádoby. Vezměte ventil (1), nasadte na něj těsnění (8), těsnění lehce namažte tukem a nasadte jej na hrdlo nádoby. Ventil natočte tak, aby otvor ventilu označený „PUMP“ (P) byl otočen směrem k čerpadlu.
  - b) Na spoj hrdla a ventilu nasadte sponu (6). Přesvědčte se, že spona sedí správně po celém obvodu spoje a pak ji dotáhněte párem šroubů (7) a matic (5). Oba šroubové spoje dotahujte souměrně.
  - c) Vyjměte plastový šroub na boku těla ventilu a do otvoru našroubujte manometr (4) (máte-li ho). Manometr opatrně rukou dotáhněte bez použití násilí.
5. Čerpadlo připojte k otvoru ve ventilu označeném "PUMP" (P), vratnou trysku, kterou se vrací voda zpět do bazénu, připojte k otvoru ve ventilu označeném "RETURN" (R), sání čerpadla propojte se sběračem nečistot bazénu (S) a připojte odpadní potrubí k otvoru ve ventilu označeném "WASTE" (W). Viz obrázky 2 a 3. Při montáži utěsněte šroubové spoje použitím dostatečného množství teflonové pásky.
6. Podle instrukcí v návodu pro čerpadlo připojte motor čerpadla k síti.

7. Aby nemohlo docházet k úniku vody z nádoby, přesvědčte se, že je vypouštěcí zátka (13) na svém místě.

**Poznámka 1:** Při připojování šroubení k ventilu nepoužívejte násilí.

**Poznámka 2:** Jako těsnění závitů používejte teflonovou pásku.

**Poznámka 3:** V případě propojení nádoby s trubkovým vedením d50 mm použijte vhodný čistič a lepidlo na tato spojení.

## ZPROVOZNĚNÍ FILTRACE

**DŮLEŽITÉ: POLOHY VENTILU MĚŇTE POUZE PŘI VYPNUTÉM ČERPADLE.**

Se změnou polohy vyčkejte asi půl minuty po vypnutí čerpadla, aby se zvržené nečistoty usadily.

1. Zkontrolujte pevnost veškerých spojení a proveďte vyčištění filtračního písku.
2. Stlačte dolů ovládací páku ventilu a pootočte ji do polohy PROPLACH. **Vždy nejprve stlačte páku a teprve potom jí pootočte, jinak může dojít k poškození těsnění.**
3. Naplňte čerpadlo vodou a spusťte ho. **POZOR: vstupní i výstupní potrubí musí být průchozí, jinak hrozí riziko poškození majetku nebo vážného zranění.** Vypněte ho poté, kdy začne z odpadového potrubí vytékat čistá voda. Toto prvotní čištění zbaví filtrační písek prachových částic a nečistot.
4. Přestavte ovládací páku ventilu do polohy VÝPLACH. Spusťte opět čerpadlo na cca 10-20 vteřin, aby se vypláchly nečistoty z vnitřního prostoru ventilu.
5. Pak vypněte čerpadlo, dejte ovládací páku ventilu do polohy FILTRACE a opět zapněte čerpadlo. Tato poloha slouží pro normální filtrování vody.
6. Celou sestavu obhlédněte, zda někde nedochází k úniku vody, a pokud je třeba dotáhněte spojení a šrouby.
7. Poznamenejte si počáteční tlak, jaký ukazuje manometr na ventilu, když je filtr čistý. (Tato hodnota se liší bazén od bazénu v závislosti na použitém čerpadle a délce a tvaru potrubí.) Po nějaké době se vlivem znečištění písku sníží průtok vody a zvýší se tlak. Pokud se tlak zvýší o 70 kPa od počátečního tlaku, je třeba provést vyčištění filtračního písku (viz výše).

**Poznámka 1:** Během prvního filtrování nové vody v bazénu bude nutné čistit filtrační písek častěji, protože tato voda obsahuje více nečistot.

**Poznámka 2:** Pravidelně čistěte síto čerpadla a koše sběračů a zajistěte tak správnou činnost filtračního systému.

**Poznámka 3:** Instalace obsahující topení nebo čisticí systémy s tryskami jsou velmi citlivé na hydraulické rázy, protože pracují s vysokými tlaky. Při instalaci je nutné přijmout veškerá opatření k omezení rizika hydraulických rázů.



# FUNKCE JEDNOTLIVÝCH POLOH VÍCECESTNÉHO VENTILU

## **FILTRACE = FILTER**

Normální filtrování, 6-8 hodin denně. Voda obíhá přes čerpadlo, filtrační písek zpět do bazénu. V této poloze se používá i bazénový vysavač.

## **PROPLACH = BACKWASH**

Čištění filtračního písku. Pokud manometr ukazuje tlak o 70 kPa vyšší, než byl počáteční tlak na začátku cyklu, je třeba vyčistit filtr. Postup: vypněte čerpadlo, přestavte ovládací páku ventilu do polohy PROPLACH, zapněte čerpadlo a nechte běžet, dokud nezačne z odpadového potrubí vytékat čistá voda. Pak je nutné provést ještě výplach.

## **VÝPLACH = RINSE**

Vypláchnutí filtru po vyčištění. Postup: vypněte čerpadlo, přestavte ovládací páku ventilu do polohy RINSE, zapněte čerpadlo a nechte běžet asi 10-20 vteřin. Tím se písek usadí a zbytek špinavé vody z čištění se vyčerpá do odpadu a zabrání se tím možnému nasátí zpět do písku. Pak vypněte čerpadlo, přestavte ventil do polohy FILTRACE a znovu zapněte čerpadlo.

## **ODPAD = WASTE**

Obtok filtrační nádoby. Slouží ke snižování úrovně hladiny vody v bazénu, k vypouštění bazénu nebo při použití vysavače pro vysávání většího množství nečistot z bazénu přímo do odpadu.

## **CIRKULACE = RECIRCULATE**

Oběh vody mimo filtr. Voda obíhá sestavou filtrace mimo filtrační nádobu s filtračním pískem. Slouží např. pro rychlejší rozpouštění bazénové chemie.

## **ZAVŘENO = CLOSED**

Uzavírá proud vody od čerpadla k filtru.

**NIKDY NEZAPÍNEJTE ČERPADLO V TÉTO POLOZE VENTILU.**

## **ZAZIMOVÁNÍ**

1. Odšroubujte vypouštěcí zátku (13) a vypusťte vodu z nádoby filtru. Zátka nedávejte zpět na své místo, ale dobře ji uložte.
2. Stlačte ovládací páku ventilu a pootočte ji do některé mezipolohy, případně do polohy ZIMA = WINTER, je-li na ventilu. To umožní, aby voda vytekla i z ventilu. Ovládací páku ponechte v této "otevřené" poloze.
3. Vypusťte a zazimujte čerpadlo podle pokynů návodu na obsluhu čerpadla.

## PROBLÉMY A JEJICH ŘEŠENÍ

NÍZKÝ PRŮTOK VODY A/NEBO PŘETLAK NA FILTRU STOUPL O 70 KPA	KRÁTKÝ FILTRAČNÍ CYKLUS (FILTRACI JE NUTNO PROVÁDĚT ČASTĚJI)	BAZÉNOVÁ VODA SE NEDÁ VYČISTIT
<ol style="list-style-type: none"> <li>1. Zkontrolujte, zda hladina vody v bazénu je v předepsané výši.</li> <li>2. Zkontrolujte sběrač nečistot a předřazený filtr čerpadla, zda jsou čisté.</li> <li>3. Zkontrolujte, zda není omezen průtok vody ve vstupním nebo výstupním potrubí.</li> <li>4. Zkontrolujte, zda se někde nepřisává vzduch (z vratné trysky proudí pak voda s bublinami).</li> <li>5. Vyčistěte filtrační písek.</li> </ol>	<ol style="list-style-type: none"> <li>1. Zjistěte, zda nejsou ve vodě vápenaté usazeniny a pokud je nutno, upravte parametry vody.</li> <li>2. Přesvědčte se, že obsah chlóru ve vodě a hodnota pH jsou v doporučeném rozmezí (pokud ne, hodnoty upravte).</li> <li>3. Zkontrolujte vrchní vrstvu písku, zda není krustovitá nebo spečená (pokud ano, odstraňte vrchní dvoucentimetrovou vrstvu písku).</li> </ol>	<ol style="list-style-type: none"> <li>1. Přesvědčte se, že obsah chlóru ve vodě a hodnota pH jsou v doporučeném rozmezí (pokud ne, hodnoty upravte).</li> <li>2. Zkontrolujte, zda průtok filtrací je dostatečný.</li> <li>3. Nechte běžet filtraci delší dobu.</li> <li>4. Přesvědčte se, že je ovládací páka ventilu skutečně v poloze FILTRACE.</li> <li>5. Přesvědčte se, že je filtrace správně nainstalována a zapojena.</li> </ol>

V případě závady se obraťte se na firmu, která provedla montáž.

Pokud závada přetrvává, obraťte na svého prodejce. Výrobek neposílejte k opravě přímo výrobci bez předchozího písemného souhlasu.

Je výslovně uvedeno, že Mountfield nenese žádnou odpovědnost za případné škody na majetku způsobené vadou tohoto výrobku, pokud tato vada byla způsobena nesprávnou údržbou, neodbornou opravou a opravou provedenou v rozporu s pokyny výrobce, použitím jiných než originálních náhradních dílů Mountfield nebo nedodržením pokynů uvedených v tomto návodu.

Výše uvedené platí i pro jakékoli další díly a příslušenství jiné než takové, které jsou doporučeny Mountfield.

## ZÁRUČNÍ PODMÍNKY

Mountfield garantuje, že jeho výrobky budou pracovat bez materiálové nebo výrobní vady po dobu dvou let od data prodeje. Doklad o prodeji musí být přiložen k jakékoli reklamaci. Tento doklad si proto pečlivě uschovejte.

Záruka se omezuje na výměnu nebo opravu, podle svého výběru, vadných výrobků, které byly používány k předepsanému účelu a ve shodě s návodem k použití, bez neodborných úprav výrobku a bez použití neoriginálních dílů. Vady způsobené mrazem nebo chemickou reakcí jsou ze záruky vyloučeny.

Mountfield není zodpovědný za žádné další náklady (práci, dopravu apod.), ani přímé či nepřímé škody způsobené vadou výrobku.

Pro zahájení reklamace a žádosti o opravu výrobku kontaktujte svého prodejce. Výrobek neposílejte k opravě přímo výrobci bez předchozího písemného souhlasu.

Na běžné opotřebení dílů se záruka nevztahuje.

Práve ste sa stali vlastníkami pieskovej filtračnej nádoby s podstavou a bočným viaccestným ventilom.

**Poznámka:** Ilustrácie a špecifikácie uvedené v tomto návode nie sú záväzné a môžu sa od dodaného výrobku líšiť. Výrobca si vyhradzuje právo na vykonávanie zmien bez predchádzajúceho upozornenia.

## PRINCÍP ČINNOSTI

Vaša filtračná jednotka používa špeciálny filtračný piesok na odstránenie častíc nečistôt z pretekajúcej vody. Nádoba filtra je naplnená filtračným pieskom a funguje ako stály lapač nečistôt. Bazénová voda, ktorá obsahuje nečistoty je nasávaná cez predradený hrubý filter čerpadlom a vháňaná do viaccestného ventilu (ďalej len ventil) a odtiaľ do vrchného priestoru nádoby filtra. Voda je potom pretláčaná pieskom, ktorý ju zbaví jemných nečistôt do spodného priestoru nádoby. Voda sa vracia späť cez ventil bazénu. Celý proces je plynulý, automatický a zabezpečuje úplnú cirkuláciu vody v bazéne.

## INŠTALÁCIA

Na inštaláciu potrebujete len jednoduché nástroje, ako sú skrutkovač, kľúče a teflónová tesniaca páska na utesnenie spojov plastových dielov.

1. Postavte filtráciu na pevný a rovný podklad, napr. na betónovú dosku a pod., tak, aby jej poloha spĺňala požiadavky na pripojenie k elektrickému rozvodu, na čo možno najkratšie potrubné pripojenie k bazénu, na prístupnosť k ventilu a na zazimovanie. Vrchol filtračnej hladiny môže byť umiestnený vo výške až 1,5 m od vodnej hladiny.
2. Namontujte čerpadlo a základňu čerpadla (ak je dodaná).
3. Hrdlom nádoby naplňte nádobu filtračným pieskom, ako je popísané ďalej:
  - a) Vložte centrálnu rúrku (10) do nádoby a namontujte odvodňovacie rúrky (11), ak nie sú z výroby už namontované. Centrálnu rúrku položte do stredu dna nádoby. Vrchný otvor v rúrke uzavriete krytkou (14) alebo vhodnou záslepkou, aby sa do nej nemohol dostať piesok. **Ešte pred plnením nádoby pieskom sa presvedčte, že všetky odvodňovacie rúrky (11) sú pevne namontované.**
  - b) Pre lepšie rozmiestnenie filtračného piesku naplňte najskôr asi tretinu nádoby vodou. To zabráni nadmernému namáhaniu odvodňovacích rúrok pri plnení pieskom. Pred tým sa presvedčte, že je vypúšťacia zátka (13) na svojom mieste.
  - c) Opatrne do nádoby nasypť odporúčané množstvo piesku s odporúčanou zrnitosťou (pozri tabuľku). Piesok, rozhrnutý do roviny, by mal dosahovať do polovice nádoby. Nedávajte do nádoby viac ako odporúčané množstvo piesku. Skontrolujte, či centrálna rúrka zostala vzpriamená.
  - d) Z vrchného otvoru zložte krytku (14) alebo záslepku.
4. Namontujte ventil na filtráciu:
  - a) Očistite hrdlo nádoby. Vezmite ventil (1), nasadte na neho tesnenie (8), tesnenie ľahko namažte tukom a nasadte ho na hrdlo nádoby. Ventil natočte tak, aby otvor ventilu označený „PUMP“ (P) bol otočený smerom k čerpadlu.
  - b) Na spoj hrdla a ventilu nasadte sponu (6). Presvedčte sa, že spona sedí správne po celom obvode spoja a potom ju dotiahnite párom skrutiek (7) a matíc (5). Oba skrutkové spoje doťahujte súmerne.
  - c) Vyberte plastovú skrutku na boku tela ventilu a do otvoru naskrutkujte manometer (4) (ak ho máte). Manometer opatrne rukou dotiahnite bez použitia násilia.
5. Čerpadlo pripojte k otvoru vo ventile označenom „PUMP“ (P), vratnú trysku, ktorou sa vracia voda späť do bazéna pripojte k otvoru vo ventile označenom „RETURN“ (R), nasávanie čerpadla pripojte na zberač nečistôt bazéna (S) a pripojte odpadové potrubie k otvoru vo ventile označenom „WASTE“ (W). Pozri obr. 2 a 3. Pri montáži utesnite skrutkové spoje použitím dostatočného množstva teflónovej pásky.
6. Podľa inštrukcií v návode na čerpadlo pripojte motor čerpadla k sieti.

7. Aby nemohlo dochádzať k úniku vody z nádoby, presvedčte sa, že je vypúšťacia zátka (13) na svojom mieste.

**Poznámka 1:** Pri pripájaní skrutky k ventilu nepoužívajte násilie.

**Poznámka 2:** Ako tesnenie závitov používajte teflónovú pásku.

**Poznámka 3:** V prípade prepojenia nádoby s rúrkovým vedením d50 mm použijete vhodný čistič a lepidlo na tieto spojenia.

## SPREVÁDZKOVANIE FILTRÁCIE

### DÔLEŽITÉ: POLOHY VENTILU MÔŽETE MENIŤ IBA PRI VYPNUTOM ČERPADLE.

So zmenou polohy vyčkajte asi pol minúty po vypnutí čerpadla, aby sa rozvírené nečistoty usadili.

1. Skontrolujte pevnosť všetkých spojení a vykonajte vyčistenie filtračného piesku.
2. Stlačte ovládaciu páku ventilu nadol a pootočte ju do polohy PREPLACH. **Vždy najprv zatlačte páku a až potom ju pootočte, inak môže dôjsť k poškodeniu tesnenia.**
3. Naplňte čerpadlo vodou a spustite ho. **POZOR: vstupné aj výstupné potrubie musí byť priechodné, inak hrozí riziko poškodenia majetku alebo vážneho zranenia.** Vypnite ho potom, keď začne z odpadového potrubia vytekať čistá voda. Toto prvotné čistenie zbaví filtračný piesok prachových častíc a nečistôt.
4. Prestavte ovládaciu páku ventilu do polohy VÝPLACH. Spustite opäť čerpadlo na cca 10-20 sekúnd, aby sa vypláchli nečistoty z vnútorného priestoru ventilu.
5. Potom vypnite čerpadlo, dajte ovládaciu páku ventilu do polohy FILTRÁCIA a opäť zapnite čerpadlo. Táto poloha slúži pre normálne filtrovanie vody.
6. Celú zostavu prezrite, či niekde nedochádza k úniku vody a ak je to potrebné, dotiahnite spojenia a skrutky.
7. Poznačte si počiatočný tlak, aký ukazuje manometer na ventile, keď je filter čistý. (Táto hodnota sa líši bazén od bazéna v závislosti na použítom čerpadle a dĺžke a tvare potrubia.) Po nejakej dobe sa vplyvom znečistenia piesku zníži prietok vody a zvýši sa tlak. Ak sa tlak zvýši o 70 kPa od počiatočného tlaku, je potrebné vykonať vyčistenie filtračného piesku (pozri hore).

**Poznámka 1:** Počas prvého filtrovania novej vody v bazéne bude nutné čistiť filtračný piesok častejšie, pretože táto voda obsahuje viac nečistôt.

**Poznámka 2:** Pravidelne čistite sitko čerpadla a koše zberačov a zabezpečte tak správnu činnosť filtračného systému.

**Poznámka 3:** Inštalácia obsahujúca kúrenie alebo čistiace systémy s tryskami sú veľmi citlivé na hydraulické nárazy, pretože pracujú s vysokými tlakmi. Pri inštalácii je nutné prijať všetky opatrenia na obmedzenie rizika hydraulických rázov.

# FUNKCIE JEDNOTLIVÝCH POLÔH VIACCESTNÝCH VENTILOV

## FILTRÁCIA = FILTER

Normálne filtrovanie, 6-8 hodín denne. Voda obieha cez čerpadlo, filtračný piesok a späť do bazéna. V tejto polohe sa používa aj bazénový vysávač.

## PREPLACH = BACKWASH

Čistenie filtračného piesku. Ak manometer ukazuje tlak o 70 kPa vyšší ako bol počiatočný tlak na začiatku cyklu, je potrebné vyčistiť filter. Postup: vypnite čerpadlo, prestavte ovládaciu páku ventilu do polohy PREPLACH, zapnite čerpadlo a nechajte bežať, kým nezačne z odpadového potrubia vytekať čistá voda. Potom je nutné urobiť ešte výplach.

## VÝPLACH = RINSE

Vypláchnutie filtra po vyčistení. Postup: vypnite čerpadlo, prestavte ovládaciu páku ventilu do polohy VÝPLACH, zapnite čerpadlo a nechajte bežať asi 10-20 sekúnd. Tým sa piesok usadí a zvyšok špinavej vody z čistenia sa vyčerpá do odpadu a zabráni sa tým možnému nasatiu späť do piesku. Potom vypnite čerpadlo, prestavte ventil do polohy FILTRÁCIA a znova zapnite čerpadlo.

## ODPAD = WASTE

Obtok filtračnej nádoby. Slúži k znižovaniu úrovne hladiny vody v bazéne, na vypúšťanie bazéna alebo pri použití vysávača pre vysávanie väčšieho množstva nečistôt z bazénu priamo do odpadu.

## CIRKULÁCIA = RECIRCULATE

Obeh vody mimo filter. Voda obieha zostavou filtrácie mimo filtračnú nádobu s filtračným pieskom. Slúži napr. pre rýchlejšie rozpúšťanie bazénovej chémie.

## ZATVORENÉ = CLOSED

Uzatvára prúd vody od čerpadla k filtru.

**NIKDY NEZAPÍNAJTE ČERPADLO V TEJTO POLOHE VENTILU.**

## ZAZIMOVANIE

1. Odskrutkujte vypúšťaciu zátku (13) a vypustite vodu z nádoby filtra. Zátku nedávajte späť na svoje miesto, ale dobre ju uložte.
2. Stlačte ovládaciu páku ventilu a pootočte ju do niektorej medzipohy, prípadne do polohy ZIMA = WINTER, ak je na ventile. To umožní, aby voda vytiekla aj z ventilu. Ovládaciu páku ponechajte v tejto „otvorenej“ polohe.
3. Vypustite a zazimujte čerpadlo podľa pokynov návodu na obsluhu čerpadla.

## PROBLÉMY A ICH RIEŠENIE

NÍZKY PRIETOK VODY A / ALEBO PRETLAK NA FILTRI STÚPOL O 70 KPA	KRÁTKY FILTRAČNÝ CYKLUS (FILTRÁCIU JE NUTNÉ REALIZOVAŤ ČASTEJŠIE)	BAZÉNOVÁ VODA SA NEDÁ VYČISTIŤ
<ol style="list-style-type: none"> <li>1. Skontrolujte, či hladina vody v bazéne je v predpísanej výške.</li> <li>2. Skontrolujte zberač a pradradený filter čerpadla, či sú čisté.</li> <li>3. Skontrolujte, či nie je obmedzený prietok vody vo vstupnom alebo výstupnom potrubí.</li> <li>4. Skontrolujte, či sa niekde nenasáva vzduch (z vratnej trysky prúdi potom voda s bublinami).</li> <li>5. Vyčistite filtračný piesok.</li> </ol>	<ol style="list-style-type: none"> <li>1. Zistite, či nie sú vo vode vápenaté usadeniny a ak je to nutné, upravte parametre vody.</li> <li>2. Presvedčte sa, že obsah chlóru vo vode a hodnota pH sú v odporúčanom rozmedzí (ak nie, hodnoty upravte).</li> <li>3. Skontrolujte vrchnú vrstvu piesku, či nie je hrudkovitá alebo stvrdnutá (ak áno, odstráňte vrchnú dvojcentimetrovú vrstvu piesku).</li> </ol>	<ol style="list-style-type: none"> <li>1. Presvedčte sa, že obsah chlóru vo vode a hodnota pH sú v odporúčanom rozmedzí (ak nie, hodnoty upravte).</li> <li>2. Skontrolujte, či je prietok filtráciou dostatočný.</li> <li>3. Nechajte bežať filtráciu dlhšiu dobu.</li> <li>4. Presvedčte sa, že je ovládacia páka ventilu skutočne v polohe FILTRÁCIA.</li> <li>5. Presvedčte sa, že je filtrácia správne nainštalovaná a zapojená.</li> </ol>

V prípade poruchy sa obráťte sa na firmu, ktorá vykonala montáž.

Ak porucha pretrváva, obráťte na svojho predajcu. Výrobok neposielajte na opravu priamo výrobcovi bez predchádzajúceho písomného súhlasu.

Je výslovne uvedené, že Mountfield nenesie žiadnu zodpovednosť za prípadné škody na majetku spôsobené poruchou tohto výrobku, ak táto chyba bola spôsobená nesprávnou údržbou, neodbornou opravou a opravou vykonanou v rozpore s pokynmi výrobcu, použitím iných ako originálnych náhradných dielov Mountfield alebo nedodržaním pokynov uvedených v tomto návode.

Vyššie uvedené platí aj pre akékoľvek ďalšie diely a príslušenstvo iné ako také, ktoré sú odporúčané spoločnosťou Mountfield.

## ZÁRUČNÉ PODMIENKY

Mountfield garantuje, že jeho výrobky budú pracovať bez materiálnej alebo výrobných chyby po dobu dvoch rokov od dátumu predaja. Doklad o predaji musí byť pripojený k akejkoľvek reklamáci. Tento doklad si preto starostlivo uschovajte.

Záruka Mountfield sa obmedzuje na výmenu alebo opravu chybného výrobku (podľa rozhodnutia oprávneného pracovníka), ktorý bol používaný na predpísaný účel a v zhode s návodom na použitie, bez neodborných úprav výrobku a bez použitia neoriginálnych dielov. Poruchy spôsobené mrazom alebo chemickou reakciou sú zo záruky vylúčené.

Mountfield nie je zodpovedný za žiadne ďalšie náklady (prácu, dopravu a pod), ani priame alebo nepriame škody spôsobené poruchou výrobku.

Pre začatie reklamácie a žiadosti o opravu výrobku kontaktujte svojho predajcu. Výrobok neposielajte na opravu priamo výrobcovi bez predchádzajúceho písomného súhlasu.

Na bežné opotrebenie dielov sa záruka nevzťahuje.

Sie haben gerade einen Sandfilterkessel mit Standfuß und oberem Mehrwegeventil erworben.

**Anmerkung:** Die in dieser Anleitung aufgeführten Abbildungen und technischen Daten sind unverbindlich und können vom gelieferten Produkt abweichen. Der Hersteller behält sich das Recht vor, ohne Vorankündigung Änderungen vorzunehmen.

## ARBEITSPRINZIP

Ihre Filteranlage verwendet einen speziellen Filtersand, um Schmutzpartikel aus dem durchfließenden Wasser zu beseitigen. Mit dem Filtersand wird der Filterkessel befüllt, wobei der Sand als permanenter Schmutzfänger funktioniert. Das Schwimmbadwasser mit den Schmutzpartikeln wird durch den vorgeschalteten Grobfilter von der Pumpe angesaugt und ins Mehrwegeventil (nachfolgend „Ventil“ genannt) und von hier aus in den oberen Bereich des Filterkessels befördert. Das Wasser wird dann durch den Sand, in dem die feinen Schmutzpartikel aufgefangen werden, in den unteren Kesselbereich gedrückt. Über das Ventil läuft das Wasser ins Schwimmbecken zurück. Der gesamte Vorgang findet kontinuierlich und automatisch statt und sichert den vollständigen Austausch des Schwimmbeckenwassers.

## INSTALLATION

Für die Installation brauchen Sie nur einfache Werkzeuge wie Schraubenzieher und Schraubenschlüssel, sowie ein Teflon-Dichtungsband, um die Kunststoffteile abdichten zu können.

1. Die Filteranlage auf einen festen und geraden Untergrund, wie z. B. eine Betonplatte, stellen, sodass ihre Position den Anforderungen an den elektrischen Anschluss, einen möglichst kurzen Rohranschluss an das Schwimmbecken, die Ventilzugänglichkeit und die Überwinterung erfüllt. Der Scheitelpunkt des Filterkessels kann sich in einer Höhe von bis zu 1,5 m über dem Wasserspiegel befinden.
2. Montieren Sie die Pumpe und die Grundplatte der Pumpe (sofern geliefert).
3. Den Kessel durch den Stutzen mit dem Filtersand wie folgt befüllen:
  - a) Das Steigrohr (10) in den Kessel einsetzen und in dieses die Entwässerungsrohre (11) montieren, sofern sie nicht bereits aus dem Herstellerwerk montiert sind. Das Steigrohr in der Mitte des Kessels anbringen. Die obere Öffnung im Steigrohr mit der Schutzkappe (14) oder einem geeigneten Blindflansch verschließen, damit kein Sand eindringen kann. **Bevor der Kessel mit Sand befüllt wird, prüfen Sie, ob alle Entleerungsrohre (11) fest montiert sind.**
  - b) Damit sich der Filtersand im Kessel besser verteilt, befüllen Sie den Kessel etwa zu 1/3 mit Wasser. Dies verhindert die übermäßige Beanspruchung der Entleerungsrohre beim Befüllen mit Sand. Vorher prüfen Sie noch, ob sich der Ablassstopfen (13) an seinem Platz befindet.
  - c) In den Filterkessel füllen Sie vorsichtig die empfohlene Sandmenge der entsprechenden Körnung ein (siehe Tabelle). Der glatt gestrichene Sand sollte bis zur Hälfte des Sandkessels reichen. In den Filterkessel füllen Sie nicht mehr als die empfohlene Sandmenge ein. Prüfen Sie, ob das Steigrohr immer noch aufrecht steht.
  - d) Von der oberen Öffnung die Schutzkappe (14) oder den Blindflansch entfernen.
4. Montieren Sie das Ventil auf den Filterkessel:
  - a) Reinigen Sie den Kesselstutzen. Die Dichtung (8) auf das Ventil (1) einsetzen, leicht einfetten und auf den Kesselstutzen aufsetzen. Das Ventil so drehen, dass die als „PUMP“ (P) markierte Ventilöffnung zur Pumpe hin zeigt.
  - b) Auf die Verbindung vom Stutzen und Ventil die Schelle (6) anbringen. Prüfen Sie, ob die Schelle rund um den gesamten Umfang der Verbindung richtig sitzt und anschließend mit einem Paar von Schrauben (7) und Schraubenmutter (5) anziehen. Die beiden Schraubenverbindungen gleichmäßig festziehen.
  - c) Die Kunststoffschraube an der Flanke des Ventilgehäuses entfernen und in die Öffnung das Manometer (4) einschrauben (falls vorhanden). Das Manometer vorsichtig mit der Hand anziehen, ohne zu viel Kraft anzuwenden.

5. Die Pumpe an die als „PUMP“ (P) markierte Ventilöffnung anschließen, die Rücklaufdüse, durch die das Wasser zurück in das Schwimmbecken gelangt, an die als „RETURN“ (R) markierte Ventilöffnung anschließen, die Pumpenansaugung mit dem Schmutzsammler (S) des Schwimmbeckens verbinden und die Ablaufrohrleitung an die als „WASTE“ (W) markierte Ventilöffnung anschließen. Siehe Abbildung 2 und 3. Bei der Montage die Schraubenverbindungen mit einer ausreichenden Teflonbandmenge abdichten.
6. Den Pumpenmotor entsprechend der Anleitung für die Pumpe anschließen.
7. Um das Auslaufen des Wassers aus dem Kessel zu verhindern, prüfen Sie, ob sich der Ablassstopfen (13) an seinem Platz befindet.

**Anmerkung 1:** Beim Anschließen der Verschraubung an das Ventil verwenden Sie keine Gewalt.

**Anmerkung 2:** Als Gewindedichtung verwenden Sie das Teflonband.

**Anmerkung 3:** Sollte ein Kessel an die Rohrleitung d 50 mm angeschlossen werden, verwenden Sie für diese Verbindung ein geeignetes Reinigungsmittel und Klebstoff.

## **INBETRIEBNAHME DER FILTERANLAGE**

**WICHTIG: DIE VENTILSTELLUNG DARF NUR BEI ABGESCHALTETER PUMPE GEÄNDERT WERDEN.**

Die Ventilstellung darf erst nach dem Ablauf von etwa 30 Sekunden nach dem Abschalten der Pumpe geändert werden, damit sich die aufgewirbelten Schmutzpartikel absetzen können.

1. Prüfen Sie alle Verbindungen auf festen Sitz und reinigen Sie den Filtersand.
2. Den Betätigungshebel des Ventils herunter drücken und in die Stellung RÜCKSPÜLEN bringen. **Immer zuerst den Hebel herunter drücken und erst dann drehen, ansonsten kann die Dichtung beschädigt werden.**
3. Die Pumpe mit Wasser befüllen und einschalten. **VORSICHT: Die Eintritts- und Austrittsrohrleitung muss durchgängig sein, ansonsten droht die Gefahr eines Vermögensschadens oder einer schweren Körpverletzung.** Sobald aus der Ablaufrohrleitung sauberes Wasser auszufließen beginnt, schalten Sie die Pumpe ab. Diese primäre Reinigung entfernt Staubpartikel und Verunreinigungen aus dem Filtersand.
4. Den Ventilhebel in die Stellung NACHSPÜLEN umstellen. Die Pumpe wieder für ca. 10–20 Sekunden einschalten, damit die Verunreinigungen aus dem Innenbereich des Ventils ausgespült werden können.
5. Anschließend die Pumpe abschalten, den Betätigungshebel des Ventils in die Stellung FILTERN bringen und die Pumpe wieder einschalten. Diese Stellung dient für die normale Wasserfiltrierung.
6. Prüfen Sie die gesamte Anlage auf mögliche Leckagen, und falls erforderlich, ziehen Sie Verbindungen und Schrauben nach.
7. Notieren Sie den auf dem Ventilmanometer angezeigten Anfangsdruck, wenn der Filter sauber ist. (Dieser Wert hängt vom Schwimmbeckentyp, der verwendeten Pumpe und der Rohrleitungslänge sowie -form ab.) Die Sandverunreinigung führt im Laufe der Zeit dazu, dass der Wasserdurchfluss sinkt und der Druck steigt. Wird am Manometer eine Druckerhöhung von etwa 70 kPa gegenüber dem Anfangsdruck festgestellt, muss man den Filtersand reinigen (siehe oben).

**Anmerkung 1:** Während des ersten Filtervorgangs des frischen Schwimmbeckenwassers ist es erforderlich, den Filtersand häufiger zu reinigen, weil dieses Wasser mehr Verunreinigungen enthält.



**Anmerkung 2:** Den Sieb der Pumpe und den Korb im Sammler müssen Sie regelmäßig reinigen, um die richtige Funktion des Filtersystems zu gewährleisten.

**Anmerkung 3:** Die eine Heizung oder Reinigungssysteme mit Düsen enthaltenden Installationen zeichnen sich durch hohe Empfindlichkeit gegen hydraulische Stöße aus, weil diese mit hohen Drucken arbeiten. Bei der Installation sind alle Maßnahmen zur Reduzierung des Risikos der hydraulischen Stöße zu ergreifen.

## **FUNKTIONEN DER EINZELNEN STELLUNGEN DES MEHRWEGEVENTILS**

### **FILTERN (FILTER)**

Normales Filtern, 6–8 Stunden täglich. Das Schwimmbadwasser fließt durch die Pumpe und den Filtersand zum Schwimmbecken zurück. In dieser Stellung wird auch der Schwimmbeckensauger verwendet.

### **RÜCKSPÜLEN (BACKWASH)**

Reinigung des Filtersands. Wird am Manometer eine Druckerhöhung von etwa 70 kPa gegenüber dem Anfangsdruck festgestellt, muss man den Filter reinigen. Vorgehensweise: Die Pumpe abschalten, den Betätigungshebel in die Stellung RÜCKSPÜLEN umstellen, die Pumpe einschalten und solange laufen lassen, bis aus der Ablaufrohrleitung sauberes Wasser ausfließt. Anschließend muss man noch das Nachspülen durchführen.

### **NACHSPÜLEN (RINSE)**

Nachspülen des Filters nach der Reinigung. Vorgehensweise: Die Pumpe abschalten, den Betätigungshebel in die Stellung NACHSPÜLEN umstellen, die Pumpe einschalten und etwa 10–20 Sekunden laufen lassen. Dadurch kann sich der Sand absetzen, der Rest des Schmutzwassers wird abgepumpt und kann nicht wieder in den Sand gelangen. Anschließend die Pumpe abschalten, das Ventil in die Stellung FILTERN bringen und die Pumpe wieder einschalten.

### **ENTLEEREN (WASTE)**

Bypass des Filterkessels. Er dient der Senkung des Wasserspiegels im Schwimmbecken, der Entleerung des Schwimmbeckens oder beim Gebrauch des Schwimmbeckensaugers, wenn größere Verunreinigungsmengen aus dem Schwimmbecken direkt der Abflussstelle zugeführt werden sollen.

### **ZIRKULIEREN (RECIRCULATE)**

Wasserzirkulation außerhalb des Filters. Das Wasser fließt durch die Filteranlage außerhalb des Sandfilterkessels. Sie dient zum Beispiel der schnelleren Auflösung der Schwimmbeckenchemie.

### **GESCHLOSSEN (CLOSED)**

Sperrt den Wasserstrom von der Pumpe zum Filter ab.

**DIE PUMPE DARF NIE IN DIESER VENTILSTELLUNG EINGESCHALTET WERDEN.**

### **ÜBERWINTERUNG**

1. Den Ablassstopfen (13) ausschrauben und das Wasser aus dem Sandfilterkessel ablassen. Den Ablassstopfen nicht wieder einsetzen, sondern gut aufbewahren.
2. Den Betätigungshebel des Ventils herunter drücken und in einer der Zwischenstellungen, bzw. in die Stellung WINTER (falls vorhanden) stellen. Dadurch kann das Wasser auch aus dem Ventil abfließen. Den Betätigungshebel in dieser „Geöffnet-Stellung“ lassen.
3. Die Pumpe entsprechend den Hinweisen in der Anleitung der Pumpe ablassen und für die Überwinterung vorbereiten.

## PROBLEME UND IHRE LÖSUNG

WASSERDURCHFLUSS ZU NIEDRIG UND/ODER ÜBERDRUCK AM FILTER UM 70 KPA GESTIEGEN	FILTERZYKLUS ZU KURZ (FILTERVORGANG MUSS HÄUFIGER DURCHGEFÜHRT WERDEN)	SCHWIMMBECKENWASSER LÄSST SICH NICHT REINIGEN
<ol style="list-style-type: none"> <li>1. Prüfen Sie, ob der Wasserspiegel im Schwimmbecken die vorgegebene Höhe hat.</li> <li>2. Den Schmutzsammler und den Vorfilter der Pumpe auf Verunreinigungen prüfen.</li> <li>3. Prüfen Sie, ob der Wasserdurchfluss in der Ein- oder Austrittsrohrleitung nicht eingeschränkt ist.</li> <li>4. Prüfen Sie, ob keine Luft angesaugt wird (aus der Rücklaufdüse fließt dann Wasser mit Luftblasen aus).</li> <li>5. Reinigen Sie den Filtersand.</li> </ol>	<ol style="list-style-type: none"> <li>1. Prüfen Sie das Wasser auf Kalkablagerungen und falls erforderlich, passen Sie die Wasserparameter an.</li> <li>2. Prüfen Sie, ob der Chlorgehalt im Wasser und der pH-Wert im empfohlenen Bereich liegen (falls nicht, anpassen).</li> <li>3. Prüfen Sie die obere Sandschicht auf Krustenbildung oder Sinterung (falls ja, die obere 2 cm dicke Schicht entfernen).</li> </ol>	<ol style="list-style-type: none"> <li>1. Prüfen Sie, ob der Chlorgehalt im Wasser und der pH-Wert im empfohlenen Bereich liegen (falls nicht, anpassen).</li> <li>2. Prüfen Sie den ausreichenden Durchfluss durch die Filteranlage.</li> <li>3. Lassen Sie die Filteranlage länger laufen.</li> <li>4. Prüfen Sie, ob die Betätigungshebel des Ventils wirklich in der Stellung FILTERN steht.</li> <li>5. Prüfen Sie, ob die Filteranlage richtig installiert und angeschlossen ist.</li> </ol>

Bei Störungen wenden Sie sich an die Firma, welche die Montage vorgenommen hat.

Falls die Störung andauert, wenden Sie sich an Ihren Händler. Ohne vorherige schriftliche Zustimmung senden Sie das Produkt nicht direkt an den Hersteller.

Es ist ausdrücklich darauf hinzuweisen, dass Mountfield nicht für etwaige Vermögensschäden haftet, die auf unsachgemäße Wartung, unsachgemäße Reparatur oder Reparatur, die nicht in Übereinstimmung mit den Anweisungen des Herstellers vorgenommen wurde, die Verwendung anderer als Original-Ersatzteile von Mountfield oder die Nichtbeachtung der in dieser Anleitung angeführten Anweisungen zurück zu führen sind. Die obige Aussage gilt auch für beliebige weitere Teile und Zubehör, die von denen abweichen, die von Mountfield empfohlen werden.

## GEWÄHRLEISTUNGSBEDINGUNGEN

Mountfield haftet dafür, dass seine Produkte ohne Material- oder Fertigungsfehler zwei Jahre lang nach dem Verkaufsdatum arbeiten. Der Verkaufsbeleg ist jeder Reklamation beizufügen. Deshalb bewahren Sie diesen Beleg sorgfältig auf.

Die Gewährleistung beschränkt sich auf Umtausch oder Reparatur – nach eigenem Ermessen – der mangelhaften Produkte, die bestimmungsgemäß und in Übereinstimmung mit der Bedienungsanleitung verwendet wurden, bei denen keine unsachgemäß Reparaturen vorgenommen oder Nicht-Originalteile verwendet wurden. Schäden, die auf Frosteinwirkung oder chemische Reaktion zurückzuführen sind, sind von der Gewährleistung ausgeschlossen.

Mountfield haftet für keine weiteren Kosten (Arbeit, Transport usw.). Mountfield haftet weder für direkte noch indirekte Schäden, die durch einen Produktfehler verursacht wurden.

Um eine Reklamation abzuwickeln oder eine Produktreparatur zu beantragen, wenden Sie sich an Ihren Händler. Ohne vorherige schriftliche Zustimmung senden Sie das Produkt nicht direkt an den Hersteller.

Die Gewährleistung bezieht sich nicht auf die normale Abnutzung der Teile.

Właśnie stali się Państwo właścicielami filtra piaskowego z podstawą i bocznym zaworem wielodrożnym.

**Uwaga:** Ilustracje i specyfikacje podane w niniejszej instrukcji nie są wiążące i mogą różnić się w zależności od dostarczonego produktu. Producent zastrzega sobie prawo do wprowadzenia zmian bez uprzedniego ostrzeżenia.

## ZASADA DZIAŁANIA

Państwa jednostka filtracyjna korzysta ze specjalnego piasku filtracyjnego w celu usunięcia cząsteczek brudu z przeciekającej wody. Zbiornik filtra jest wypełniony piaskiem filtracyjnym i działa jako stały łapacz nieczystości. Woda basenowa, która zawiera nieczystości jest zasysana przez wstępny gruby filtr za pomocą pompy i wchodzi do zaworu wielodrożnego (dalej zawór) a stąd do wierzchniego obszaru zbiornika filtra. Woda jest następnie przeciskana do dolnego obszaru naczynia przez piasek, który pozbawia ją delikatnych nieczystości. Woda wraca z powrotem przez zawór basenu. Cały proces jest płynny, automatyczny i zapewnia pełny obieg wody w basenie.

## INSTALACJA

Do instalacji potrzebne są jedynie proste narzędzia takie, jak śrubokręt, klucze i teflonowa taśma uszczelniająca w celu uszczelnienia połączeń plastikowych części.

1. Ustaw urządzenie filtrujące na stabilnym i równym podłożu, np. na płycie betonowej itp., tak, aby jego położenie spełniało wymogi dotyczące podłączenia do sieci elektrycznej, w celu uzyskania jak najkrótszego połączenia rury z basenem, w celu dostępności do zaworu oraz zimowania. Szczyt poziomu filtracji może mieć wysokość do 1,5 m od poziomu wody.
2. Zmontuj pompę i podstawę pompy (jeśli została dostarczona).
3. Przez króciec zbiornika napełnij zbiornik piaskiem filtracyjnym, jak opisano dalej:
  - a) Umieść centralną rurkę (10) w zbiorniku i zamontuj rurki odwadniające (11), jeśli nie są zamontowane fabrycznie. Centralną rurkę umieść w środku dna zbiornika. Wierzchni otwór w rurce zamknij pokrywką (14) lub odpowiednią zaślepką, aby nie mógł się do niej dostać piasek. **Jeszcze przed napełnieniem zbiornika piaskiem, upewnij się, że wszystkie rurki odwadniające (11) są stabilnie zamontowane.**
  - b) W celu lepszego rozmieszczenia piasku filtracyjnego napełnij najpierw zbiornik wodą do mniej więcej jednej trzeciej. To uniemożliwia nadmierne obciążenie rurek odwadniających podczas napełniania piaskiem. Wcześniej upewnij się, że zatyczka do wypuszczania (13) jest na swoim miejscu.
  - c) Ostrożnie nasyp do zbiornika zalecaną ilość piasku o zalecanej ziarnistości (patrz tabela). Piasek, ułożony w płaszczyźnie, powinien sięgać do połowy zbiornika. Nie wkładaj do zbiornika więcej niż zalecanej ilości piasku. Sprawdź, czy rurka centralna jest wyprostowana.
  - d) Z wierzchniego otworu zdejmij pokrywkę (14) lub zaślepkę.
4. Zamontuj zawór do filtracji:
  - a) Wyczyść króciec zbiornika. Weź zawór (1), umieść na nim uszczelkę (8), uszczelkę lekko posmaruj smarem i umieść na niej króciec. Zawór obróć tak, aby otwór zaworu oznaczony jako „PUMP” (P) był zwrócony w kierunku pompy.
  - b) Na połączenie króćca i zaworu osadź zacisk (6). Upewnij się, że zacisk jest osadzony prawidłowo na całym obwodzie połączenia, a później dokręć parą śrub (7) i nakrętek (5). Oba połączenia śrubowe dokręcaj równomiernie.
  - c) Zdejmij plastikową śrubkę z boku korpusu zaworu i przykręć manometr (4) (jeśli go masz). Manometr ostrożnie dokręć ręką bez użycia siły.
5. Pompę podłącz do otworu w zaworze oznaczonym „PUMP” (P), dyszę zwrotną, którą woda wraca z powrotem do basenu podłącz do otworu w zaworze oznaczonym „RETURN” (R), zasysanie pompy podłącz do kolektora nieczystości basenu (S) oraz podłącz rury ściekowe do otworu w zaworze

oznaczonego jako „WASTE” (W). Patrz rys. 2 i 3. Podczas montażu uszczelnij połączenia śrubowe przy pomocy dostatecznej ilości taśmy teflonowej.

6. Zgodnie z poleceniami w instrukcji obsługi pompy podłącz silnik pompy do sieci.
7. Aby nie mogło dochodzić do wycieku wody ze zbiornika, upewnij się, że zatyczka do wypuszczania (13) jest na swoim miejscu.

**Uwaga 1:** Podczas podłączania nakrętki do zaworu nie używaj nadmiernej siły.

**Uwaga 2:** Do uszczelniania gwintów użyj taśmy teflonowej.

**Uwaga 3:** W przypadku połączenia zbiornika z rurką d50 mm skorzystaj z odpowiedniego środka do czyszczenia i kleju do tego rodzaju połączeń.

## URUCHAMIANIE JEDNOSTKI FILTRUJĄCEJ

**WAŻNE: POZYCJE ZAWORU MOŻNA ZMIENIAĆ WYŁĄCZNIE PRZY WYŁĄCZONEJ POMPIE.**

Na zmianę pozycji należy poczekać około pół minuty po wyłączeniu pompy, aby wirujące nieczystości osiadły.

1. Sprawdź czy wszystkie połączenia są odpowiednio mocne i wyczyść piasek filtracyjny.
2. Przełącz dźwignię sterowania zaworu w dół i obróć ją do pozycji PŁUKANIE ZWROTNE. **Zawsze najpierw przełącz dźwignię, a dopiero później ją obróć, w przeciwnym wypadku może dojść do uszkodzenia uszczelki.**
3. Napełnij pompę wodę i opuść ją. **UWAGA: rury wejściowe i wyjściowe muszą być drożne, w przeciwnym wypadku grozi ryzyko uszkodzenia mienia lub poważnego urazu.** Wyłącz go, kiedy z rury ściekowej zaczną płynąć czysta woda. To pierwsze czyszczenie pozbawi piasek filtracyjny cząsteczek kurzu i nieczystości.
4. Przełącz dźwignię sterowania zaworu do pozycji PŁUKANIE. Ponownie uruchom pompę na ok. 10-20 sekund, aby wypłukać nieczystości z wewnętrznego obszaru zaworu.
5. Później wyłącz pompę, przełącz dźwignię sterowania do pozycji FILTROWANIE i ponownie włącz pompę. Ta pozycja służy do normalnego filtrowania wody.
6. Obejrzyj cały zestaw, czy gdzieś nie dochodzi do wycieku wody, a jeśli jest to konieczne dokręć połączenia i śruby.
7. Oznacz ciśnienie początkowe, jakie pokazuje manometr na zaworze, kiedy filtr jest czysty. (Wartość jest różna dla każdego basenu w zależności od zastosowanej pompy i długości oraz kształtu rur.) Po pewnym czasie pod wpływem zanieczyszczenia piasku zmniejszy się przepływ wody i wzrośnie ciśnienie. Jeśli ciśnienie wzrośnie o 70 kPa w stosunku do ciśnienia początkowego, należy wykonać czyszczenie piasku filtracyjnego (patrz wyżej).

**Uwaga 1:** Podczas pierwszego filtrowania nowej wody w basenie koniecznym będzie czyszczenie piasku filtracyjnego częściej, ponieważ woda ta zawiera więcej nieczystości.

**Uwaga 2:** Regularnie czyść sitko pompy oraz kosze kolektorów, zapewniając w ten sposób prawidłowe działanie układu filtracyjnego.

**Uwaga 3:** Instalacja zawierająca ogrzewanie lub układy czyszczące z dyszami są bardzo wrażliwe na uderzenia hydrauliczne, ponieważ pracują z wysokimi ciśnieniami. Po instalacji należy przyjąć wszystkie środki w celu ograniczenia ryzyka uderzeń hydraulicznych.

# FUNKCJE POSZCZEGÓLNYCH POZYCJI ZAWORÓW WIELODROŻNYCH

## **FILTROWANIE = FILTER**

Normalne filtrowanie, 6-8 godzin dziennie. Woda biegnie przez pompę, piasek filtracyjny z powrotem do basenu. W tej pozycji korzysta się również z odkurzacza basenowego.

## **PŁUKANIE ZWROTNE = BACKWASH**

Czyszczenie piasku filtracyjnego. Jeśli manometr pokazuje ciśnienie o 70 kPa wyższe niż ciśnienie początkowe na początku cyklu, należy wyczyścić filtr. Procedura: wyłącz pompę, przełącz dźwignię sterowania zaworu do pozycji PŁUKANIE ZWROTNE, włącz pompę i zostaw uruchomioną, dopóki z rury ściekowej nie zacznie wypływać czysta woda. Później należy wykonać jeszcze płukanie.

## **PŁUKANIE = RINSE**

Płukanie filtra po wyczyszczeniu Procedura: wyłącz pompę, przełącz dźwignię sterowania zaworu do pozycji WYEPŁUKIWANIE, włącz pompę i zostaw uruchomioną przez ok. 10-20 sekund. W ten sposób piasek ulegnie osadzeniu a pozostałości brudnej wody z czyszczenia zostaną wypompowane do ścieków, co zapobiegnie potencjalnemu zassaniu ponownie do piasku. Później wyłącz pompę, przestaw zawór do pozycji FILTROWANIE i ponownie włącz pompę.

## **ODPŁYW = WASTE**

Obieg Służy do obniżania poziomu wody w basenie, wypuszczania wody z basenu lub korzystania z odkurzacza do odsysania większej ilości nieczystości z basenu bezpośrednio do ścieków.

## **CYRKULACJA = RECIRCULATE**

Cyrkulacja wody poza filtrem. Woda krąży przez zestaw filtrujący poza zbiornikiem filtrującym z piaskiem filtrującym. Służy np. do szybszego rozpuszczania chemikaliów basenowych.

## **ZAMKNIĘTE = CLOSED**

Zamyka bieg wody od pompy do filtra.

**NIGDY NIE WŁĄCZAJ POMPY W TEJ POZYCJI ZAWORU.**

## **ZIMOWANIE**

1. Odkręć zatyczkę do wypuszczania (13) i wypuść wodę ze zbiornika filtra. Nie wkładaj zatyczki z powrotem, ale odłóż ją odpowiednio.
2. Przełącz dźwignię sterowania zaworu i obróć ją do którejś pozycji pośredniej, ewentualnie do pozycji ZIMA = WINTER, o ile jest na zaworze. To umożliwi, aby woda wyciekła z zaworu. Dźwignię sterowania należy pozostawić w „otwartej” pozycji.
3. Wypuść wodę i zimuj pompę zgodnie z instrukcją obsługi pompy.

## PROBLEMY I ICH ROZWIĄZANIE

NISKI PRZEPŁYW WODY I/LUB CIŚNIENIE NA FILTRZE SPADŁO O 70 KPA	KRÓTKI CYKL FILTRACJI (FILTRACJĘ NALEŻY WYKONYWAĆ CZĘŚCIEJ)	WODY BASENOWEJ NIE MOŻNA WYCZYŚCIĆ
<ol style="list-style-type: none"> <li>1. Sprawdź, czy poziom wody w basenie ma zalecaną wysokość.</li> <li>2. Sprawdź kolektor i wstępny filtr pompy pod kątem czystości.</li> <li>3. Sprawdź, czy przepływ wody w rurach wejściowych i wyjściowych nie jest ograniczony.</li> <li>4. Sprawdź, czy gdzieś nie jest zasysane powietrze (ze zwrotnej dyszy wydostaje się woda z bąbelkami).</li> <li>5. Wyczyść piasek filtracyjny.</li> </ol>	<ol style="list-style-type: none"> <li>1. Sprawdź, czy w wodzie nie ma osadów wapiennych i jeśli jest to konieczne, wyreguluj parametry wody.</li> <li>2. Upewnij się, że zawartość chloru w wodzie i wartość pH są w zalecanym zakresie (jeśli nie, wyreguluj wartości).</li> <li>3. Sprawdź wierzchnią warstwę piasu, czy nie jest grudkowata bądź utwardzona (jeśli tak, usuń wierzchnią dwucentymetrową warstwę piasku).</li> </ol>	<ol style="list-style-type: none"> <li>1. Upewnij się, że zawartość chloru w wodzie i wartość pH są w zalecanym zakresie (jeśli nie, wyreguluj wartości).</li> <li>2. Sprawdź, czy przepływ przez jednostkę filtrującą jest wystarczający.</li> <li>3. Pozwól jednostce filtrującej pracować przez dłuższy czas.</li> <li>4. Upewnij się, że dźwignia sterowania zaworu jest faktycznie w pozycji <b>FILTROWANIE</b>.</li> <li>5. Upewnij się, że jednostka filtrująca jest poprawnie zainstalowana i podłączona.</li> </ol>

W razie awarii zwróć się do firmy, która wykonała montaż.

Jeśli usterka trwa nadal, zwróć się do swojego sprzedawcy. Nie wysyłaj produktu do naprawy bezpośrednio do producenta bez uprzedniej pisemnej zgody.

Wyraźnie wskazano, że Mountfield nie ponosi żadnej odpowiedzialności za ewentualne szkody na mieniu spowodowane wadą niniejszego produktu, jeśli niniejsza wada jest wynikiem niewłaściwej konserwacji, niefachowej naprawy i naprawy wykonanej niezgodnie z instrukcjami producenta, przy zastosowaniu części zamiennych innych niż oryginalne części zamienne Mountfield bądź nie są przestrzegane wskazania zawarte w niniejszej instrukcji.

Powyższe obowiązuje również dla wszelkich innych części i akcesoriów innych niż zalecane przez Mountfield.

## WARUNKI GWARANCJI

Mountfield gwarantuje, że jego produkty będą pracowały bez wady materiałowej lub produkcyjnej przez okres dwa lata od daty sprzedaży. Do każdej reklamacji należy dołączyć dowód zakupu. Dokument ten należy zatrzymać.

Gwarancja Mountfield ogranicza się do wymiany lub naprawy, zgodnie z własnym wyborem, wadliwych produktów, które były użytkowane zgodnie ze swoim celem oraz instrukcją obsługi, bez niefachowych napraw produktu oraz bez stosowania nieoryginalnych części zamiennych. Wady spowodowane w wyniku mrozu lub reakcji chemicznej są wyłączone z zakresu gwarancji.

Mountfield nie jest odpowiedzialny za żadne inne koszty (praca, transport itp.), ani za pośrednie lub bezpośrednie szkody wynikające z wady produktu.

W celu rozpoczęcia procesu reklamacji oraz złożenia wniosku w sprawie naprawy produktu, skontaktuj się ze swoim sprzedawcą. Nie wysyłaj produktu do naprawy bezpośrednio do producenta bez uprzedniej pisemnej zgody.

Gwarancja nie ma zastosowania dla normalnego zużycia części.

Вы только что стали владельцем песочного фильтрационного контейнера с подставкой и верхним многоходовым клапаном.

**Примечание:** Иллюстрации и спецификации в данном руководстве не являются обязательными и могут отличаться в зависимости от поставляемого продукта. Производитель оставляет за собой право вносить изменения без предварительного уведомления.

## ПРИНЦИП РАБОТЫ

В вашей фильтрационной установке используется специальный фильтрующий песок для удаления частиц загрязнения из проточной воды. Фильтрационный контейнер заполнен фильтрующим песком и действует как постоянная ловушка загрязнения. Содержащая примеси вода бассейна всасывается насосом через установленный впереди фильтр грубой очистки и подается в многоходовой клапан (далее называемый клапаном), а оттуда в верхнее пространство фильтрационного контейнера. Затем вода пропускается через песок для удаления мелкого загрязнения и подается в нижнюю часть контейнера. Через клапан вода возвращается в бассейн. Весь процесс проходит непрерывно, автоматически и обеспечивает полную циркуляцию воды в бассейне.

## УСТАНОВКА

Для установки потребуются только простые инструменты, такие как отвертка и гаечный ключ, а также тефлоновая уплотнительная лента для уплотнения соединения пластиковых деталей.

1. Поместите фильтр на твердое и ровное основание – например, на бетонную плиту, чтобы его положение соответствовало требованиям к электрическому соединению, к кратчайшему трубопроводному присоединению к бассейну, к доступу к клапану и к подготовке к зимнему сезону. Верхняя часть фильтрационного контейнера может находиться на высоте вплоть до 1,5 м над поверхностью воды.
2. Установите насос и основание насоса (если оно предусмотрено поставкой).
3. Заполните контейнер фильтрующим песком через горловину, как описано ниже:
  - a) Вставьте центральную трубку (10) в контейнер и установите сливные трубки (11), если они еще не установлены на заводе-изготовителе. Поместите центральную трубку в центр дна контейнера. Закройте верхнее отверстие в трубке крышкой (14) или подходящей заглушкой, чтобы предотвратить попадание песка. **Еще перед заполнением контейнера песком убедитесь, что все сливные трубки (11) надежно закреплены.**
  - b) Для достижения лучшего распределения фильтрующего песка сначала заполните около трети емкости водой. Это предотвратит чрезмерную нагрузку на сливные трубки время заполнения песком. Перед этим убедитесь, что сливная пробка (13) на месте.
  - c) Осторожно насыпьте в контейнер рекомендуемое количество песка с рекомендуемым размером зерна (см. таблицу). Плоско разровненный песок должен достигать половины контейнера. Не кладите в контейнер большее количество песка, чем это рекомендуется. Убедитесь, что центральная трубка остается в вертикальном положении.
  - d) Снимите крышку (14) или заглушку с верхнего отверстия.
4. Установите клапан на фильтр:
  - a) Очистите горловину контейнера. Возьмите клапан (1), наденьте на него прокладку (8), слегка смажьте прокладку и наденьте ее на горловину контейнера. Поверните клапан так, чтобы отверстие клапана с надписью «PUMP» (P) было обращено к насосу.
  - b) Поместите зажим (6) на соединение горловины и клапана. Убедитесь в том, что зажим правильно сидит по всему периметру соединения, а затем затяните его с помощью пары винтов (7) и гаек (5). Затягивайте оба винтовых соединения симметрично.

- с) Удалите пластиковый винт на боковой стороне корпуса клапана и вверните манометр (4) в отверстие (если это применимо). Аккуратно затяните манометр рукой, не прилагая усилий.
5. Подсоедините насос к отверстию с маркировкой «PUMP» (P), форсунку для возврата воды в бассейн подсоедините к отверстию в клапане с маркировкой «RETURN» (R), подсоедините всасывание насоса к грязесборнику бассейна (S) и подсоедините сливную трубу к отверстию в клапане с маркировкой «WASTE» (W). См. рисунки № 2 и № 3. При сборке закройте резьбовые соединения, используя достаточное количество тефлоновой ленты.
  6. Подключите двигатель насоса к сети, как описано в руководстве к насосу.
  7. Убедитесь в том, что сливная пробка (13) на месте, и предотвращает утечку воды из контейнера.

**Примечание 1:** Не прилагайте усилий при присоединении резьбового фитинга к клапану.

**Примечание 2:** Используйте тефлоновую ленту для уплотнения резьбы.

**Примечание 3:** Если контейнер подключен к трубе d50 мм, используйте подходящее чистящее средство и клей для таких соединений.

## **ВВОД ФИЛЬТРА В ЭКСПЛУАТАЦИЮ**

**ВАЖНАЯ ИНФОРМАЦИЯ: ИЗМЕНЯТЬ ПОЛОЖЕНИЯ КЛАПАНА МОЖНО ТОЛЬКО ПРИ ВЫКЛЮЧЕННОМ НАСОСЕ.**

Подождите примерно полминуты после выключения насоса, чтобы дать осесть загрязнению.

1. Проверьте прочность всех соединений и проведите очистку от фильтрующего песка.
2. Нажмите на рычаг управления клапаном и поверните его в положение ПРОМЫВКА. **Всегда сначала нажимайте на рычаг, а затем поворачивайте его, в противном случае уплотнение может быть повреждено.**
3. Заполните насос водой и запустите его. **ВНИМАНИЕ! Впускной и выпускной трубопроводы не должны быть заблокированы, в противном случае существует риск повреждения имущества или серьезных травм.** Выключите насос, когда из сливной трубы начнет вытекать чистая вода. Эта первоначальная очистка очищает фильтрующий песок от частиц пыли и загрязнения.
4. Переместите рычаг управления клапаном в положение «ПРОМЫВКА». Запустите насос еще раз на 10-20 секунд, чтобы промыть грязь из внутренней части клапана.
5. Затем выключите насос, установите рычаг управления клапаном в положение ФИЛЬТР и снова включите насос. Эта позиция используется для обычной фильтрации воды.
06. Осмотрите весь узел на наличие утечек воды и при необходимости затяните соединения и болты.
7. Запишите начальное давление, которое показывает манометр на клапане, когда фильтр чист. (Это значение варьируется от бассейна к бассейну в зависимости от используемого насоса, а также от длины и формы трубы.) Через некоторое время поток воды и давление увеличиваются из-за загрязнения песка. Если давление увеличивается на 70 кПа по сравнению с начальным давлением, фильтрующий песок необходимо очистить (см. Выше).

**Примечание 1:** Во время первой фильтрации новой воды в бассейне необходимо будет чаще чистить фильтрующий песок, так как эта вода содержит больше примесей.



**Примечание 2:** Регулярно очищайте сетку насоса и корзины коллекторов, чтобы обеспечить правильную работу фильтрационной системы.

**Примечание 3:** Установки, содержащие системы отопления или очистки с форсунками, очень чувствительны к гидравлическим ударам, потому что они работают при высоком давлении. Во время монтажа должны быть приняты все меры для снижения риска гидравлического удара.

## **ФУНКЦИЯ ОТДЕЛЬНЫХ ПОЛОЖЕНИЙ МНОГОХОДОВОГО КЛАПАНА**

### **ФИЛЬТР = FILTER**

Обычная фильтрация, 6-8 часов в день. Вода циркулирует через насос, фильтрующий песок возвращается в бассейн. В этой позиции используется также пылесос для бассейна.

### **ОБРАТНАЯ ПРОМЫВКА = BACKWASH**

Очистка фильтрующего песка. Если манометр показывает давление на 70 кПа выше начального давления в начале цикла, фильтр необходимо очистить. Порядок действий: выключите насос, переместите рычаг управления клапаном в положение «ОБРАТНАЯ ПРОМЫВКА», включите насос и оставьте его работать до тех пор, пока из сливной трубы не начнет вытекать чистая вода. Затем необходимо провести ополаскивание.

### **ОПОЛАСКИВАНИЕ = RINSE**

Промойте фильтр после очистки. Порядок действий: выключите насос, переведите рычаг управления клапаном в положение «ОБРАТНАЯ ПРОМЫВКА», включите насос и дайте ему поработать в течение 10-20 секунд. Это приведет к осаждению песка, а остальная часть грязной воды после очистки будет удалена в слив, что предотвратит возможное всасывание обратно в песок. Затем выключите насос, переместите клапан в положение ФИЛЬТР и снова включите насос.

### **СЛИВ = WASTE**

Байпас фильтрационного контейнера. Используется для понижения уровня воды в бассейне, для слива воды из бассейна, а также для использования пылесоса с целью удаления большого количества загрязнения из бассейна непосредственно в слив.

### **ЦИРКУЛЯЦИЯ = RECIRCULATE**

Байпас воды вне фильтра. Вода проходит через систему фильтрации, минуя фильтрационный контейнер с фильтрующим песком. Предназначена для ускоренного растворения химических средств в бассейне.

### **ЗАКРЫТО = CLOSED**

Перекрывает поток воды от насоса к фильтру.

**НИКОГДА НЕ ВКЛЮЧАЙТЕ НАСОС ПРИ ТАКОМ ПОЛОЖЕНИИ КЛАПАНА.**

### **ПОДГОТОВКА К ЗИМЕ**

1. Открутите сливную пробку (13) и слейте воду из фильтрационного контейнера. Не устанавливайте пробку на место, поместите на хранение в надежное место.
2. Нажмите рычаг управления клапаном и поверните его в промежуточное положение или в положение ЗИМА = WINTER, если он на клапане. Это также позволит воде вытекать из клапана. Оставьте рычаг управления в этом «открытом» положении.
3. Выпустите воду из насоса и подготовьте его к зиме в соответствии с руководством по эксплуатации насоса.

## ПРОБЛЕМЫ И ИХ РЕШЕНИЯ

НИЗКИЙ РАСХОД ВОДЫ И / ИЛИ ИЗБЫТОЧНОЕ ДАВЛЕНИЕ НА ФИЛЬТРЕ УВЕЛИЧИЛОСЬ НА 70 КПА	КОРОТКИЙ ЦИКЛ ФИЛЬТРАЦИИ (ФИЛЬТРАЦИЮ ПРИХОДИТСЯ ПРОВОДИТЬ БЫСТРЕЕ)	НЕ УДАЕТСЯ ОЧИСТИТЬ ВОДУ В БАССЕЙНЕ
<ol style="list-style-type: none"> <li>1. Убедитесь в том, что уровень воды в бассейне находится на предписанной высоте.</li> <li>2. Проверьте грязесборник и фильтр предварительной очистки насоса – они должны быть чистыми.</li> <li>3. Убедитесь в том, что расход воды во впускном и выпускном трубопроводе не ограничен.</li> <li>4. Убедитесь в том, что отсутствует подсос воздуха (вода с пузырьками вытекает из возвратной форсунки).</li> <li>5. Очистите фильтрующий песок.</li> </ol>	<ol style="list-style-type: none"> <li>1. Определите, нет ли отложений кальция в воде, при необходимости отрегулируйте параметры воды.</li> <li>2. Убедитесь в том, что содержание хлора в воде и значение pH находятся в пределах рекомендуемого диапазона (если нет, отрегулируйте значения).</li> <li>3. Проверьте верхний слой песка на наличие корки или спекания (если это так, удалите верхний слой песка толщиной 2 см).</li> </ol>	<ol style="list-style-type: none"> <li>1. Убедитесь в том, что содержание хлора в воде и значение pH находятся в пределах рекомендуемого диапазона (если нет, отрегулируйте значения).</li> <li>2. Убедитесь в том, что расход воды в системе фильтрации достаточен.</li> <li>3. Оставьте фильтр в рабочем состоянии на длительное время.</li> <li>4. Убедитесь в том, что рычаг управления клапаном действительно находится в положении ФИЛЬТР.</li> <li>5. Убедитесь в том, что фильтр правильно установлен и подключен.</li> </ol>

В случае неисправности обратитесь к фирме, которая провела монтаж.

Если неисправность не устранена, обратитесь к своему продавцу. Не отправляйте изделие для ремонта напрямую производителю без предварительного письменного согласия.

Мы со всей определенностью заявляем что «Mountfield» не несет ответственности за какой-либо имущественный ущерб, вызванный дефектом данного изделия, если такой дефект был вызван ненадлежащим обслуживанием, неквалифицированным ремонтом или ремонтом, выполненным с нарушением инструкций производителя, с использованием других запасных частей, кроме как запчастей «Mountfield» или с несоблюдением инструкций, указанных в настоящем руководстве.

Вышеуказанное также относится к любым другим деталям и принадлежностям, кроме рекомендованных компанией «Mountfield».

## ГАРАНТИЙНЫЕ УСЛОВИЯ

Компания «Mountfield» гарантирует, что ее продукция не будет иметь дефектов материалов или изготовления в течение двух лет с даты покупки. К любой претензии должна быть приложена квитанция о покупке. Пожалуйста, бережно храните этот документ.

Гарантия ограничивается заменой или ремонтом, по усмотрению производителя, дефектных изделий, которые использовались по назначению и в соответствии с инструкциями по применению, без несанкционированных модификаций изделия и без использования неоригинальных деталей. Дефекты, вызванные заморозками или химическими реакциями, исключаются из гарантии.

«Mountfield» не несет ответственности за какие-либо дополнительные расходы (работа, транспортировка и т. д.), а также прямые или косвенные убытки, вызванные дефектами изделия.

Для оформления претензии и запроса на ремонт свяжитесь с вашим продавцом. Не отправляйте изделие для ремонта напрямую производителю без его предварительного письменного согласия.

Гарантия не распространяется на обычный износ деталей.



**SPECIFICATIONS - TECHNICKÉ ÚDAJE - TECHNICKÉ ÚDAJE - TECHNISCHE DATEN - DANE  
TECHNICZNE - ТЕХНИЧЕСКИЕ ДАННЫЕ**

Max. work. pressure - Maximální pracovní přetlak - Maximálny pracovný pretlak - Max. Betriebsdruck - Maksymalne ciśnienie robocze - Максимальное рабочее избыточное давление = 2,0 bars

Model	Filtration area	Designed flow rate	Pressure loss at designed flow rate	Suggested clearance sideways / up	Filter sand parameters	
Model	Plocha filtru	Optimální průtok vody	Tlaková ztráta při optimálním průtoku	Doporučené montážní vzdálenosti do strany / nad	Parametry filtračního písku	
Model	Plocha filtra	Optimálny prietok vody	Tlaková strata pri optimálnom prietoku	Odporúčané montážne vzdialenosti do strany / nad	Parametre filtračného piesku	
Modell	Filterfläche	Optimaler Wasserdurchfluss	Druckverlust bei optimalem Wasserdurchfluss	Empfohlene Montageabstände seitlich/ oberhalb	Filtersand-Parameter	
Model	Powierzchnia filtra	Optymalny przepływ wody	Strata ciśnienia przy optymalnym przepływie	Zalecane odległości montażowe z boku/ nad	Parametry filtra piaskowego	
Модель	Поверхность фильтра	Оптимальный расход воды	Перепад давления при оптимальном расходе	Рекомендуемое монтажное расстояние сбоку / сверху	Параметры фильтрующего песка	
					Size Zrnitost Zrnitost' Körnung Ziarnistość Размер зерна	Amount Množství Množstvo Menge Ilość Кол-во
	m <sup>2</sup>	m <sup>3</sup> /h	Bars	cm	mm	kg
P350	0,10	4,32	0,14	45 / 45	0,65 – 1,25	20
P400	0,13	6,12	0,14	45 / 45	0,65 – 1,25	35
P450	0,16	7,80	0,14	45 / 45	0,65 – 1,25	45
P500	0,22	10,80	0,14	45 / 45	0,65 – 1,25	85
P650	0,31	15,30	0,14	45 / 45	0,65 – 1,25	145
P700	0,39	19,20	0,14	45 / 45	0,65 – 1,25	210