

CS
 SK



Sauna z masívneho dreva

INGE

206 × 206 × 204 cm

Návod na montáž



Sauna z masívneho dreva INGE



- Rozmery kabíny:
206 × 206 × 204 cm
- Vnútorné rozmery:
196 × 196 × 198 cm
- Hrúbka steny:
40 mm

Vážený zákazník,

skôr, ako začnete s prácou, na základe kusovníka skontrolujte, či všetky jednotlivé diely boli aj skutočne dodané. Pokiaľ by sa vo výnimočnom prípade stalo, že by jednotlivé diely chýbali, najneskôr do 14 dní od dodania kabíny informujte svojho predajcu.

Dodací list, faktúru a návod na montáž dobre uschovajte pre prípadné neskoršie otázky.

Budete potrebovať nasledujúce náradie:

- 1 kladivo a drevenú podložku alebo gumové kladivo
- 1 akumulátorovú vŕtačku s bitmi pre krížové a hviezdicové skrutky
- 1 meracie pásmo
- 1 vrták Ø 10 mm; 1 vrták Ø 3 mm
- 1 vodováha
- 1 ceruzka

Na montáž potrebujete pomocníka! Ďalej odporúčame, aby ste predvŕtali otvory pre skrutky.

- ! Elektrické pripojenie smie vykonávať len kvalifikovaný elektrikár alebo osoba s porovnateľnou kvalifikáciou.

Drobné odchýlky rozmerov sú možné.
Technické zmeny a tlačové chyby sú vyhradené.

Kusovník INGE

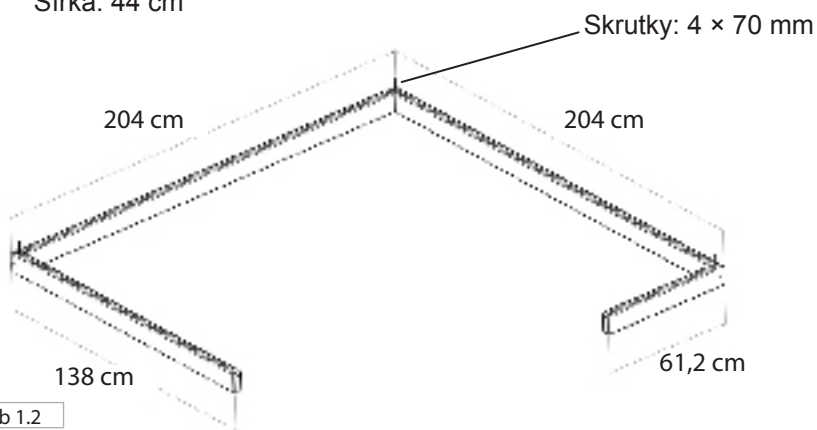
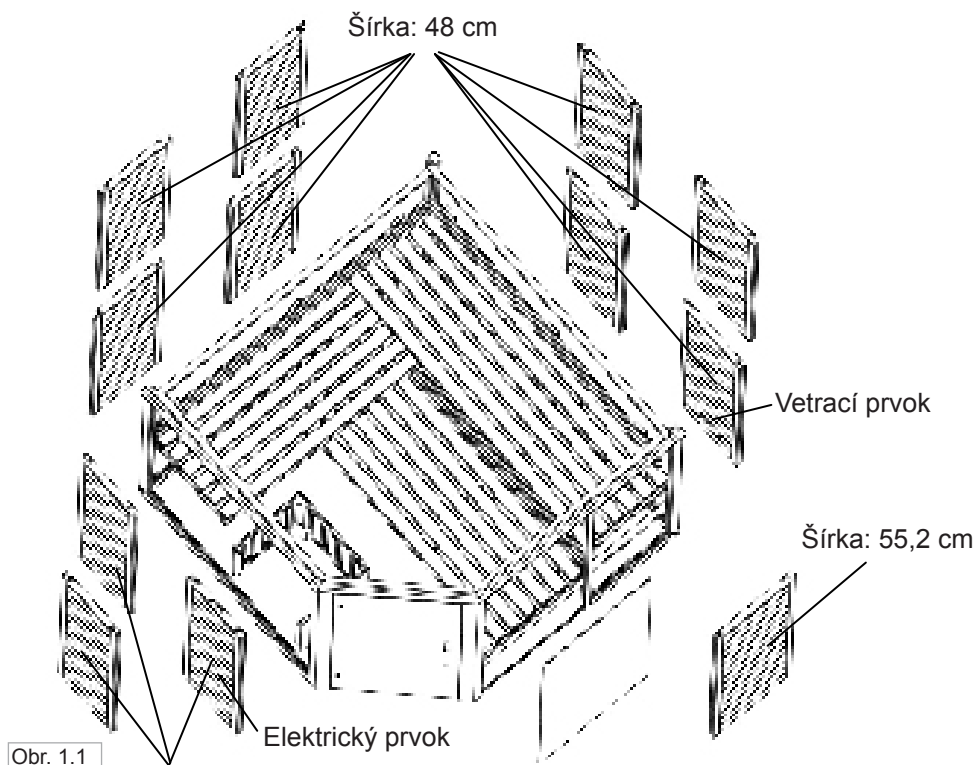
Prvky sauny

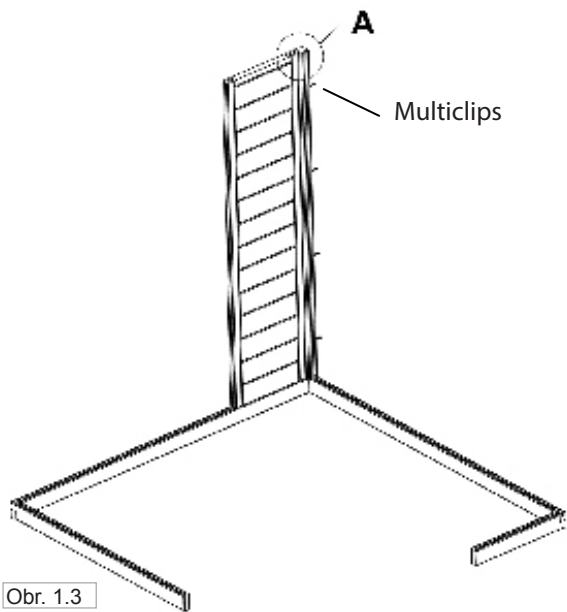
- 2 podlahové rámy 204 × 9 × 4 cm
- 1 podlahový rám 138 × 9 × 4 cm
- 1 podlahový rám 61,2 × 9 × 4 cm
- 8 nástenných prvkov A/B 193 × 48 × 4 cm
(1 × vetrací prvok)
- 3 nástenné prvky A/A 193 × 44 × 4 cm
(1 × elektrický prvok)
- 1 nástenný prvok A/A 193 × 55,2 × 4 cm
- 1 prvok nad dvere 69,3 × 10,1 × 4 cm
- 1 prvok nad okno 72,3 × 8,6 × 4 cm
- 1 stojka 202 × 4,5 × 4 cm
- 2 rohové stojky vedľa dverí 45° 202 × 7,8 × 6 cm
- 3 rohové 90° stojky 193 × 6 × 6 cm
- 1 strešná oporná lata 197 × 4 × 4 cm
- 1 strešná oporná lata 193 × 4 × 4 cm
- 2 strešné oporné laty 141,6 × 4 × 4 cm
1 šikmina 45°
- 1 strešná oporná lišta 89,7 × 4 × 4 cm s
2 šikminami 45°
- 2 strešné prvky 194 × 48 × 4 cm;
- 1 strešný prvok 194 × 49 × 4 cm;
- 1 strešný prvok 186 × 49 × 4 cm; šikmý
- 1 strešná krycia lišta 196 × 1,2 × 4 cm
- 1 strešná krycia lišta 192 × 1,2 × 4 cm
- 2 strešné krycie lišty 141,2 × 1,2 × 4 cm;
1 šikmina 22,5°
- 1 strešná krycia lišta 83,2 × 1,2 × 4 cm;
2 šikminy 22,5°
- 2 strešné rohové lišty 149,8 × 6 × 4 cm
1 šikmina 22,5°
- 1 strešná rohová lišta 86,5 × 6 × 4 cm;
2 šikminy 22,5°
- 2 chrbtové opierky 186 × 26 × 4 cm
- 2 lavice 195 × 62 × 9 cm
- 1 lavica 133,5 × 62 × 9 cm
- 2 opierky hlavy 43,5 × 25 × 7 cm
- 1 krycia lišta pre saunovú lavicu 72 × 14 × 2 cm
- 1 nosná lišta na lavicu 143 × 4 × 4 cm;
1 šikmina 45°
- 1 nosná lišta na lavicu 120 × 4 × 4 cm
- 3 nosné lišty na lavicu 58 × 4 × 4 cm
- 1 nosná lišta na lavicu 48,5 × 4 × 4 cm
- 1 ochranná mriežka pece 75 × 57 × 2 cm
- 2 ochranné mriežky pece 55 × 45,5 × 2 cm
- 4 montážne lišty pre ochrannú mriežku
pece 43 × 2,5 × 2,5 cm.
- 1 tieniaca clona lavice 195 × 35 × 4 cm
- 2 montážne lišty pre tieniacu
clonu lavice 26 × 4 × 4 cm
- 1 presklené dvere 191,5 × 68,1 × 0,8 cm
- 1 sklenený prvok 194,5 × 75,5 × 0,8 cm
- 1 hliníkový U profil 72,3 cm
- 1 súprava dverových kovaní
- 1 podlahový rošt 70 × 53 × 4 cm
- 1 lampa bez žiarovky
- 1 ochranná mriežka lampy 38 × 32 × 4 cm
- 1 vetrací posúvač
- 1 silikónový kábel, dĺžka 3 m 5 × 2,5 mm²
- 1 silikónový kábel, dĺžka 3 m 3 × 1,5 mm²
- 1 externá pružná lišta 200 × 2,7 × 1,2 cm
- 1 súprava montážneho materiálu
- 1 návod na montáž

Kusovník slúži aj ako reklamačný hárok!

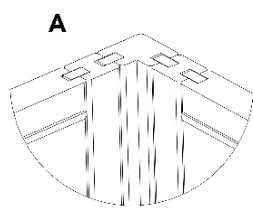
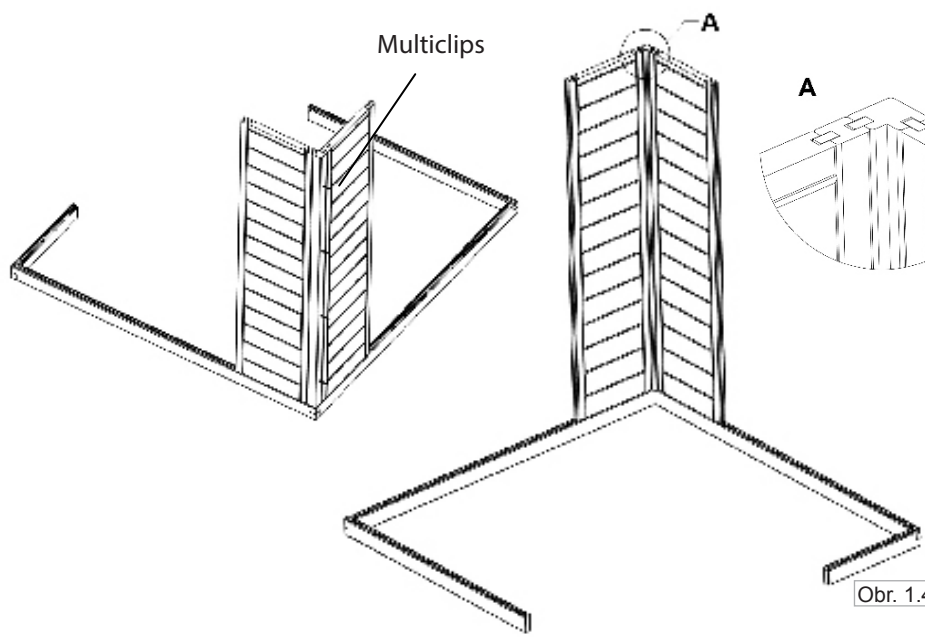
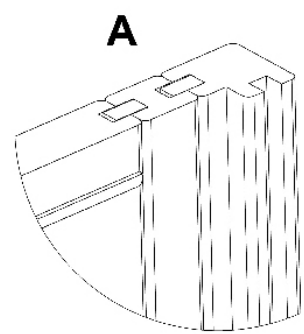
Návod na montáž

SK





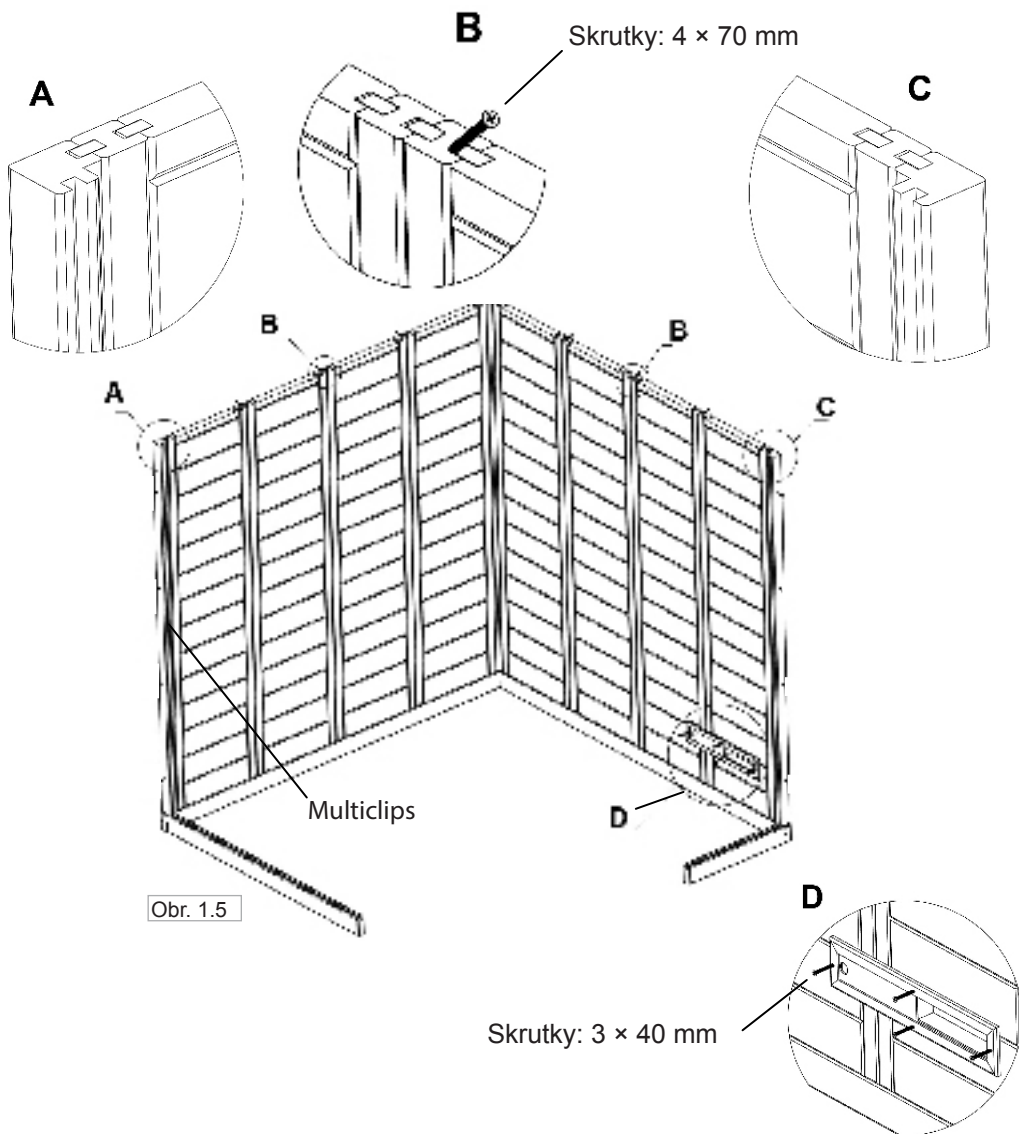
Obr. 1.3



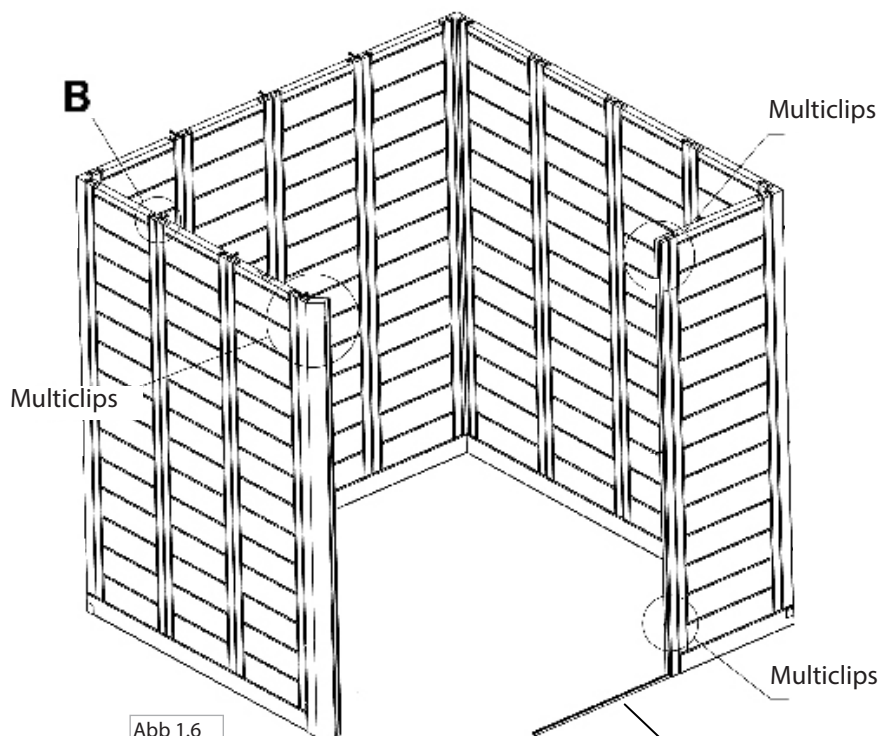
Obr. 1.4

Návod na montáž

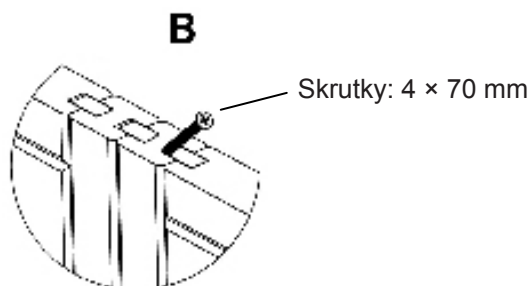
SK

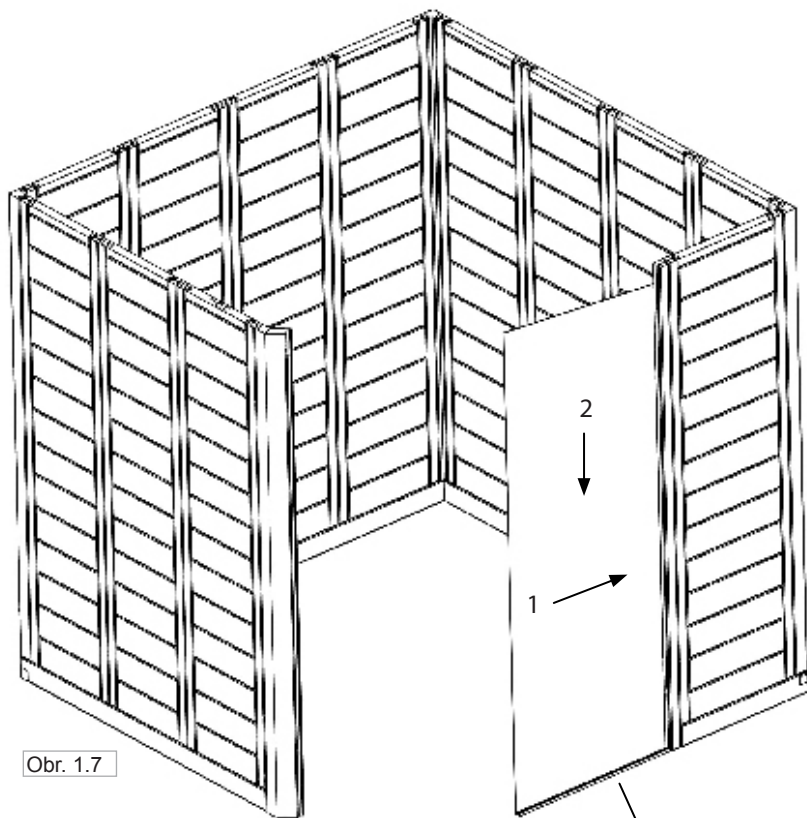


Obr. 1.5



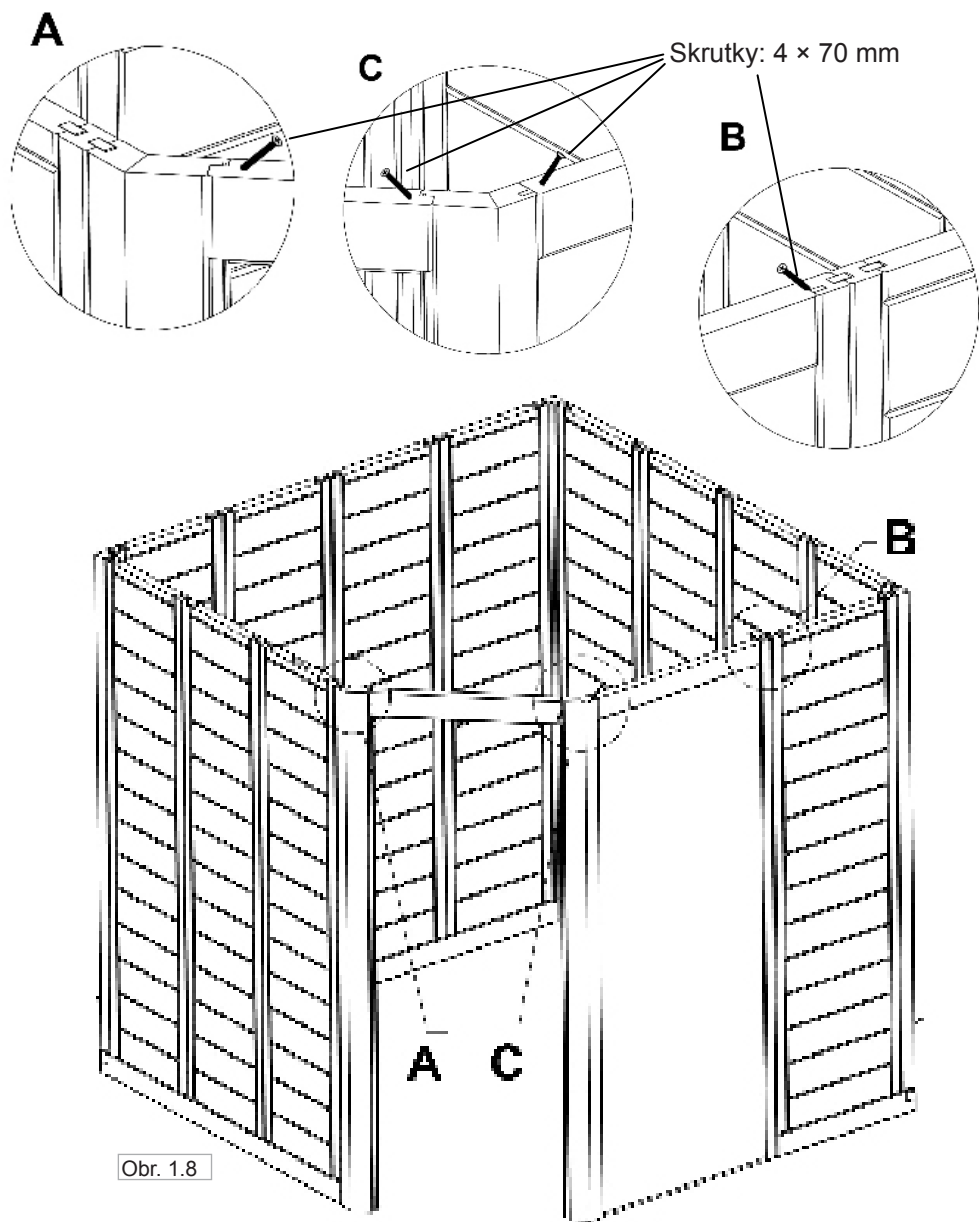
Upevnite hliníkový U profil silikónom k podlahe



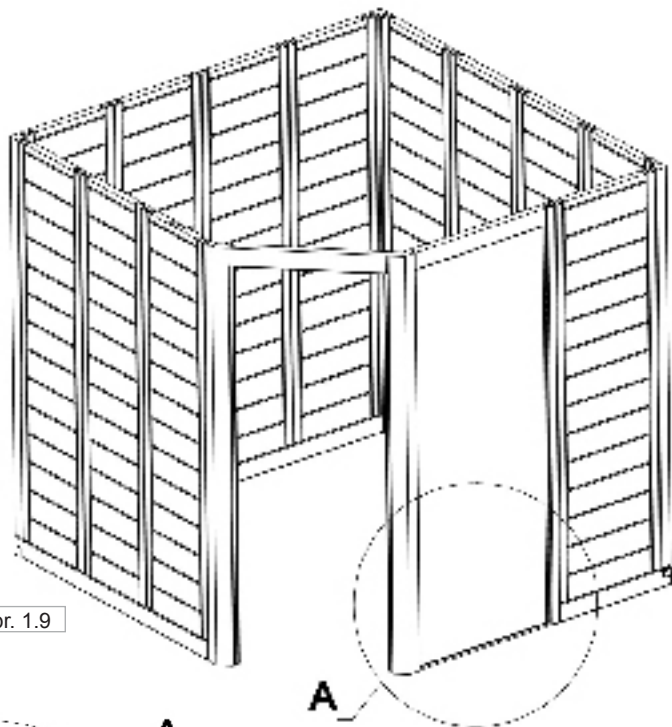


Obr. 1.7

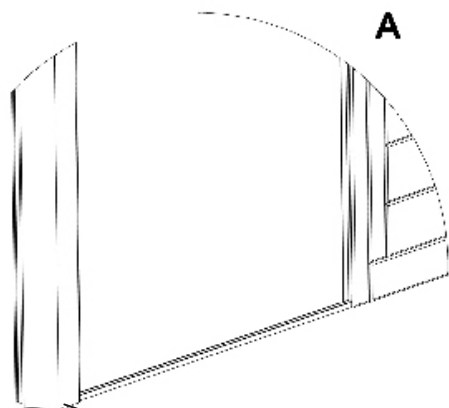
Vložte skleněnou tabuřku do U profilu.



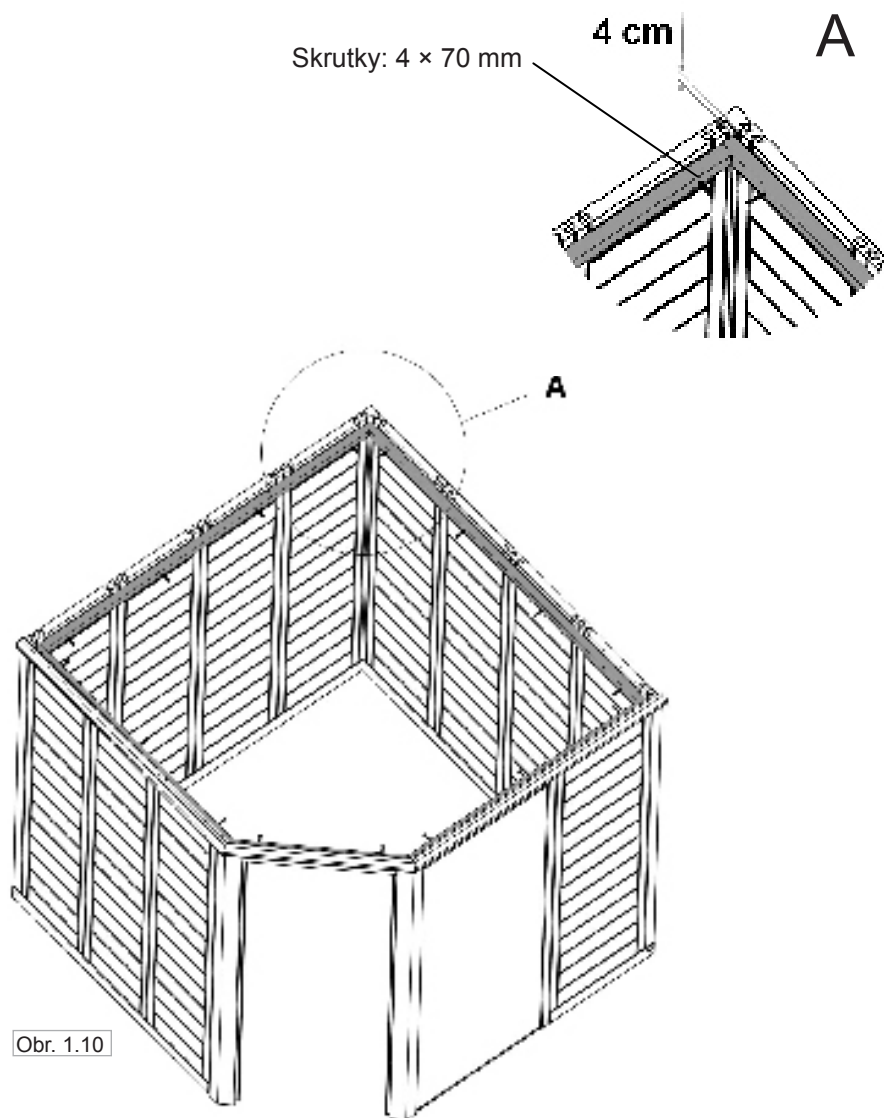
Obr. 1.8



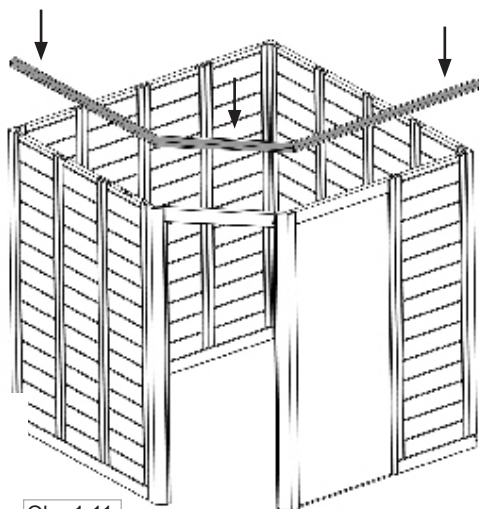
Obr. 1.9



U profily prilepte silikónom k podlahe

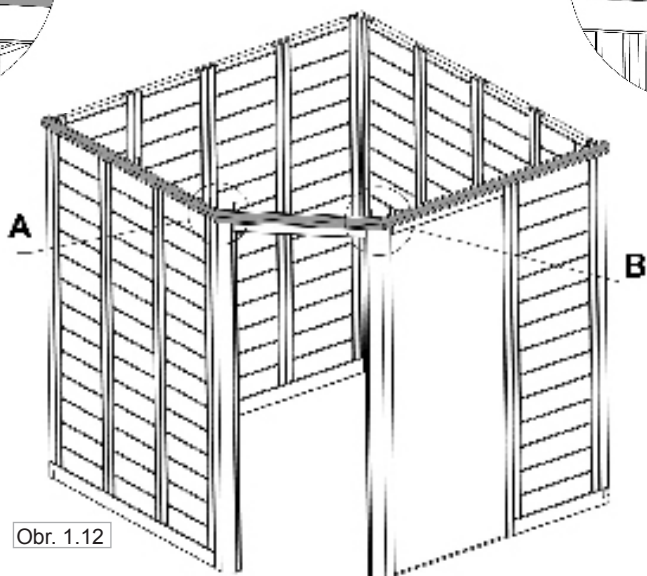
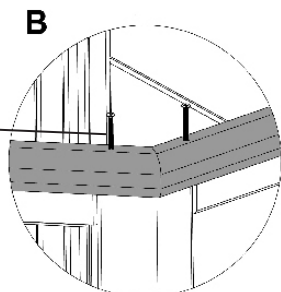
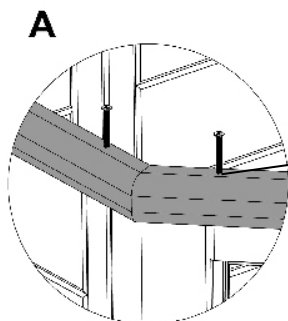


Obr. 1.10

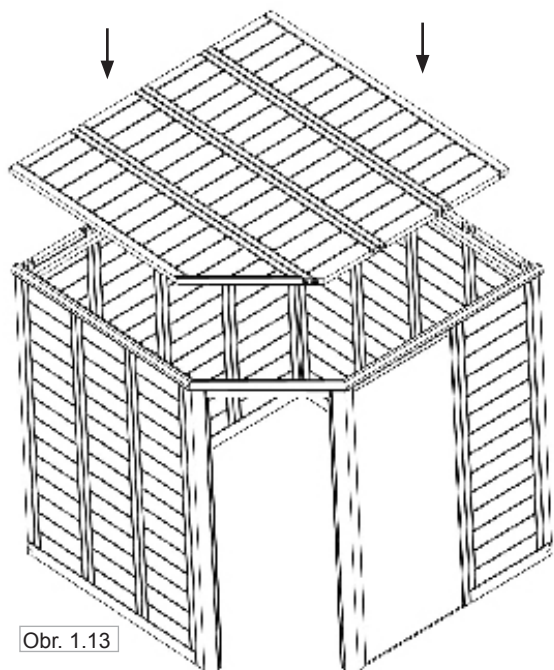


Obr. 1.11

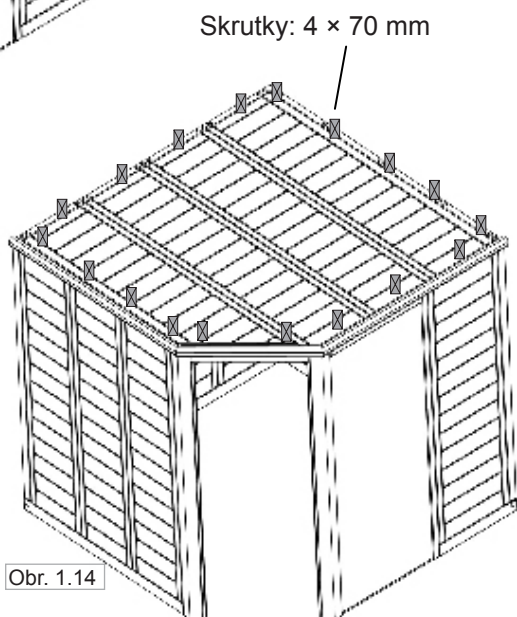
Skrutky: 3 × 40 mm



Obr. 1.12

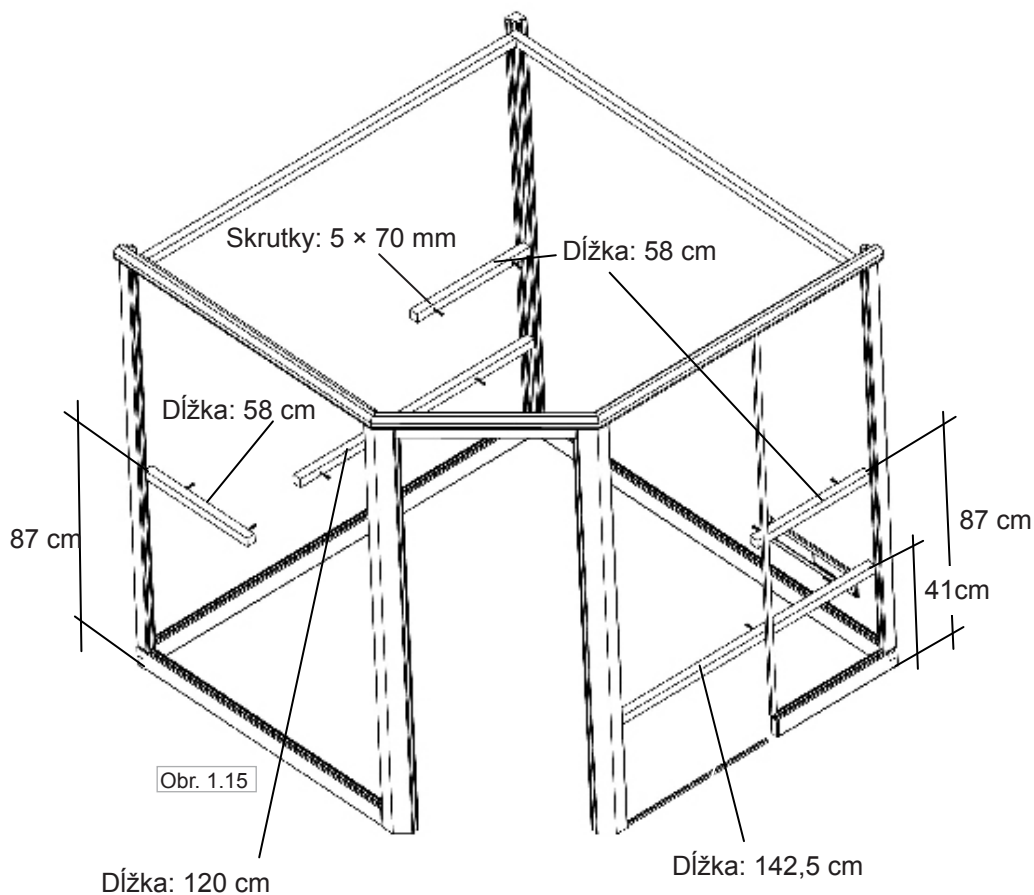


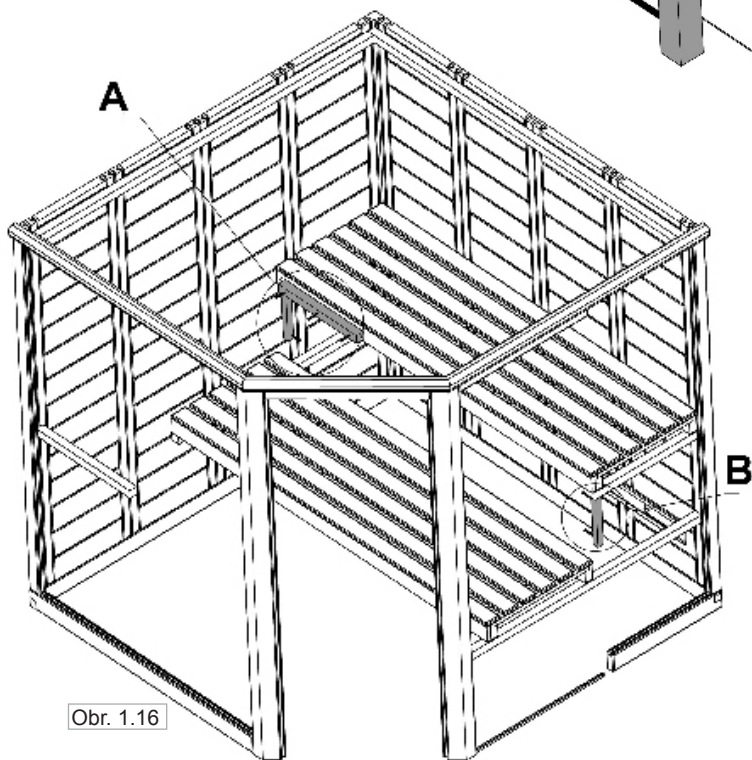
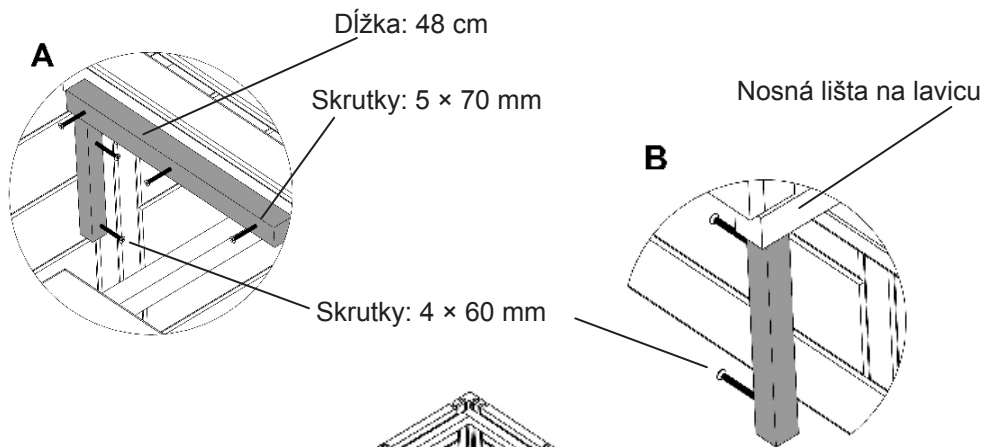
Obr. 1.13



Obr. 1.14

Nosné lišty na lavicu

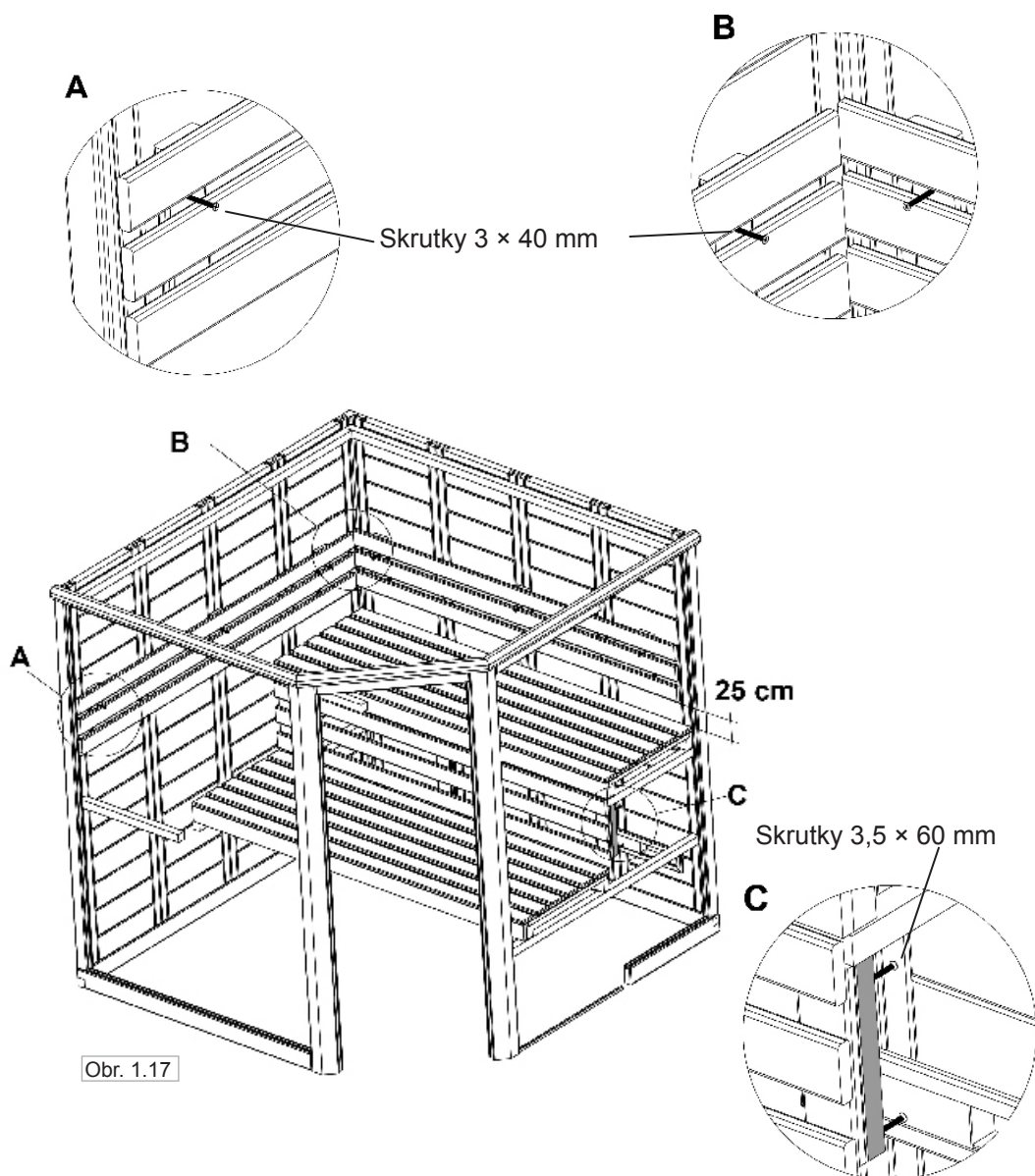


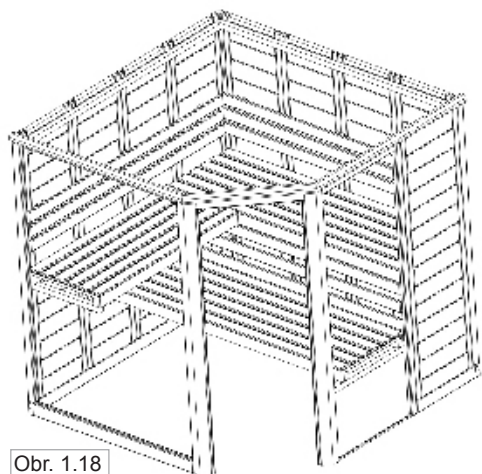


Obr. 1.16

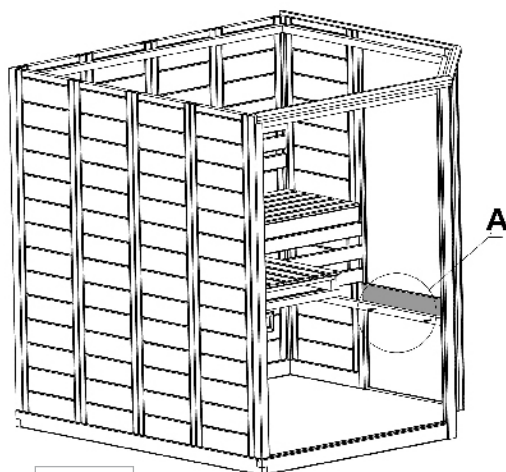
Návod na montáž

SK

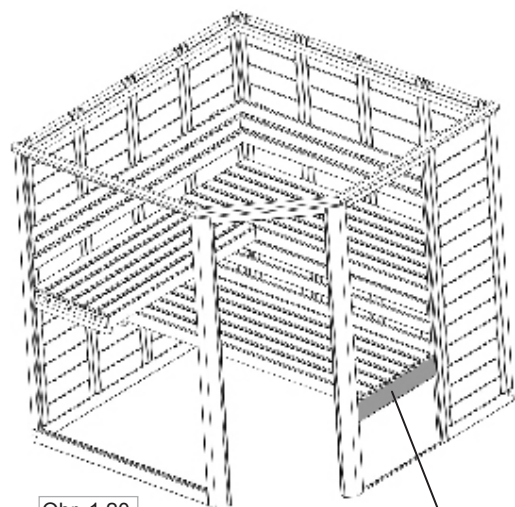




Obr. 1.18

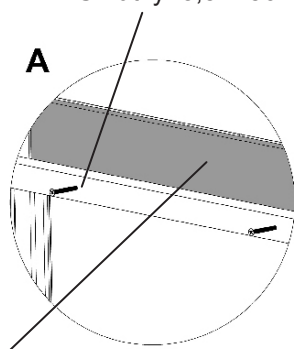


Obr. 1.19

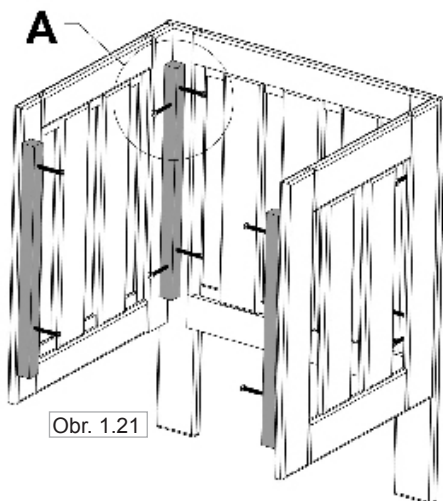


Obr. 1.20

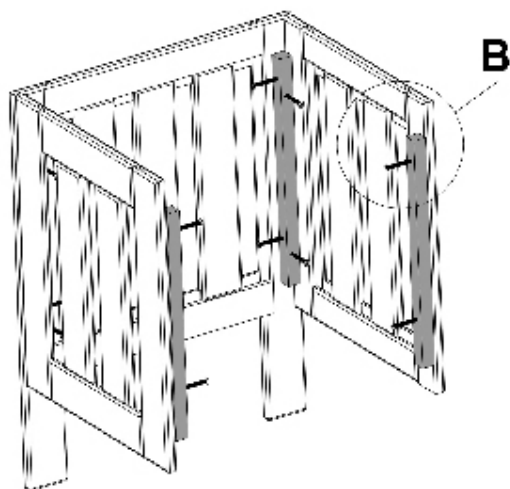
Skrutky: 3,5 × 50 mm



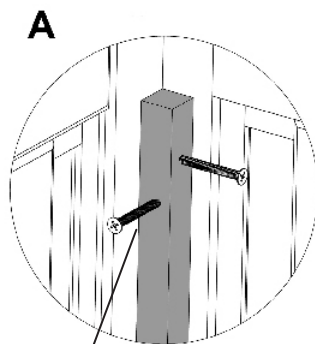
Krycia clona pre saunovú lavicu



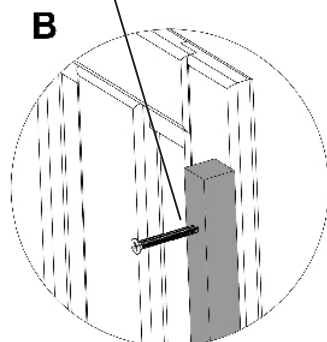
Obr. 1.21

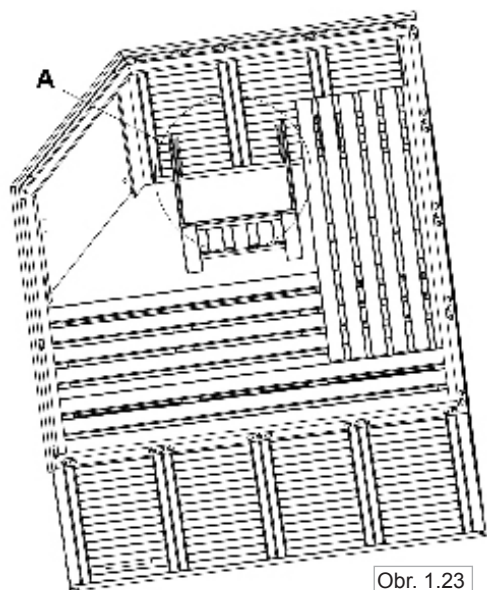


Obr. 1.22

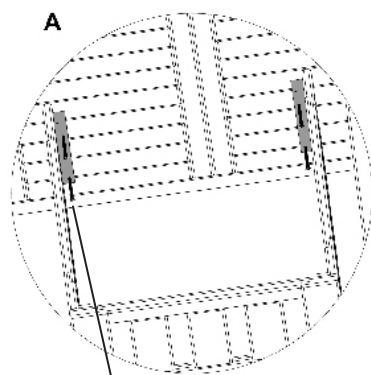


Skrutky: 3 × 40 mm

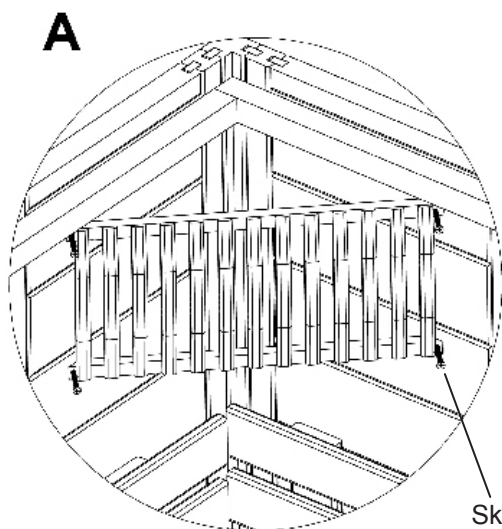




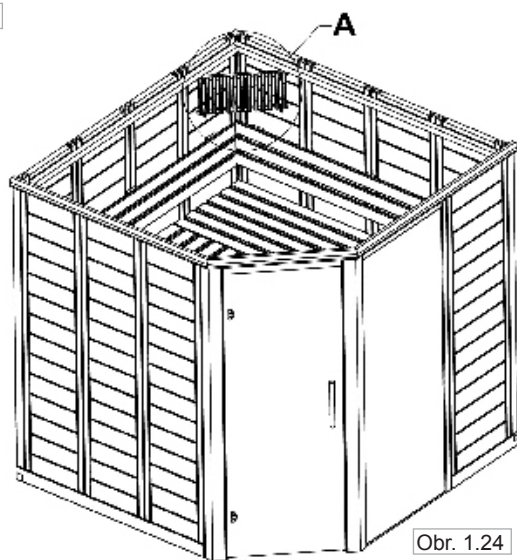
Obr. 1.23



Skrutky: 3 x 40 mm



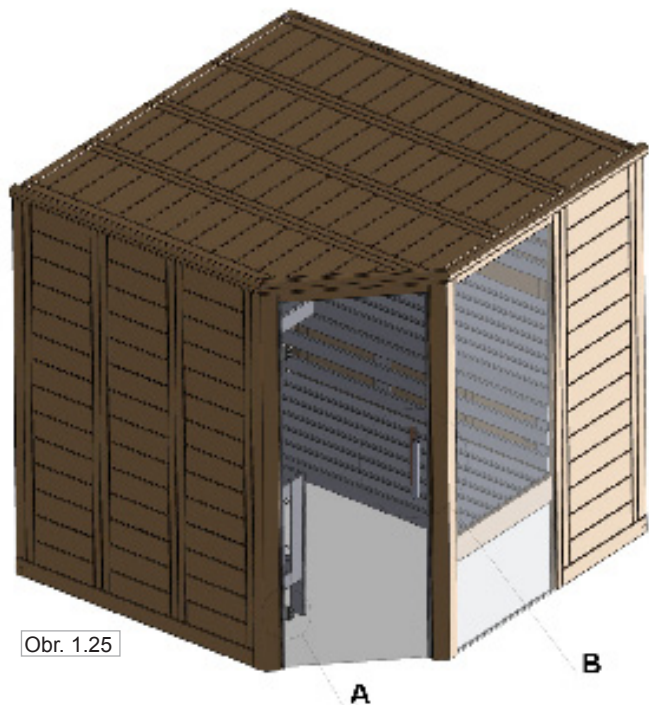
Skrutky: 3 x 40 mm



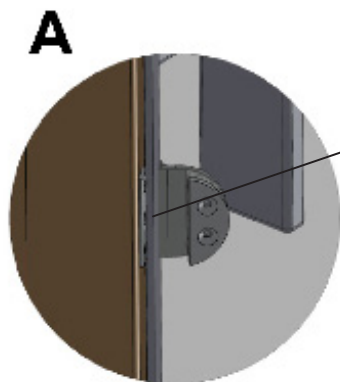
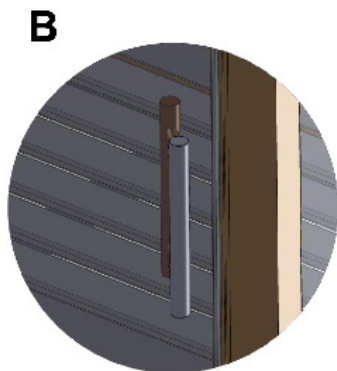
Obr. 1.24

Návod na montáž

SK



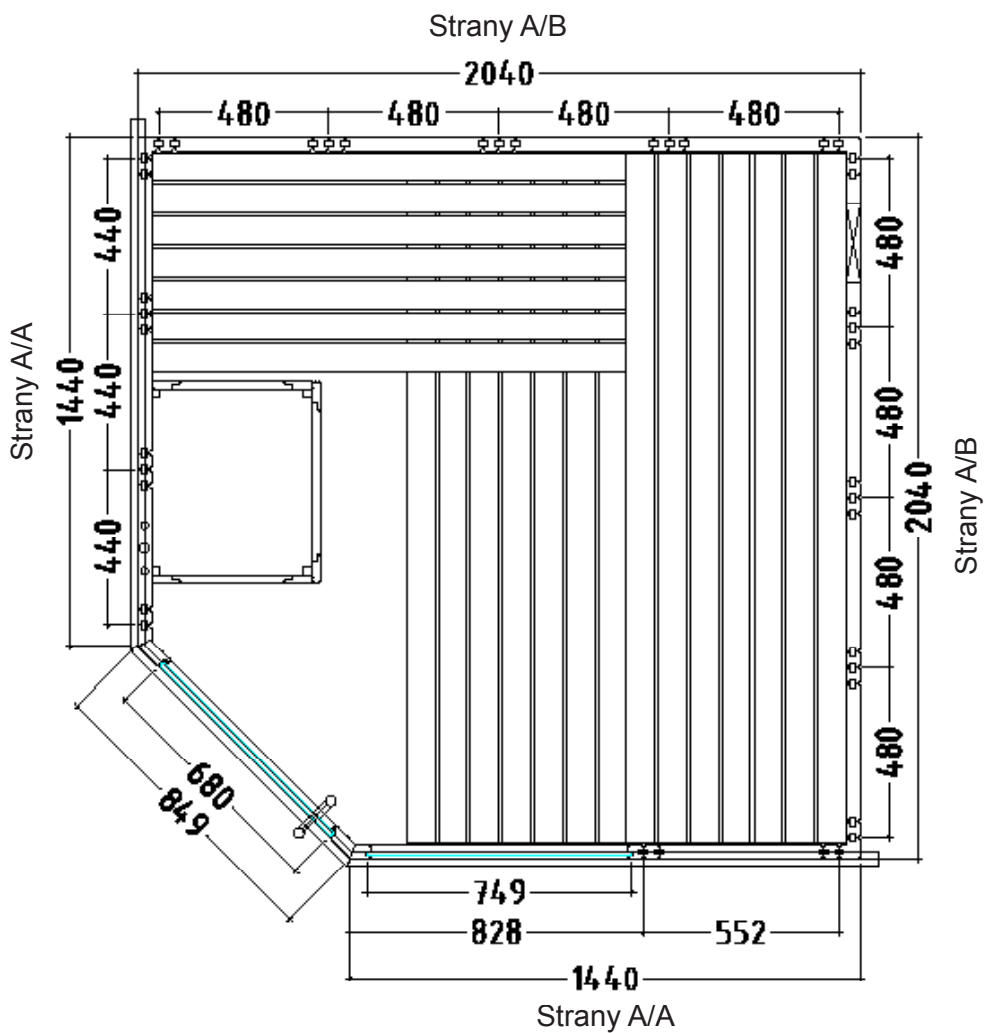
Obr. 1.25



Skrutky: 4 × 30 mm

PÔDORYS INGE 206 × 206 × 204 cm

Kabínu je možné namontovať vľavo alebo vpravo.





sentiotec GmbH | Division of Harvia Group | Oberregauer Straße 48, A-4844 Regau
T +43 (0) 7672/277 20-567 | F -801 | info@sentiotec.com | www.sentiotec.com