

OBSAH

- A** Automatický naviják
- B** Nástenný držiak
- C** Prívodná hadica
- D** Konektor na kohút so závitom
- E** Konektor na hadicové spojky
- F** Konektor proti prietoku
- G** Kotvičky (hmoždinky)
- H** Tryska hadice

RÝCHLE NÁVODY A TIPY

- Pri montáži navijaku skontrolujte či nič nebráni voľnému pohybu v uhle 180°
- Na upevnenie navijaku je potrebné pri vŕtaní otvorov použiť vrták 7 mm
- Pomocou libely skontrolujte či je nástenný držiak namontovaný zvislo
- Skôr ako zapnete prívod vody, skontrolujte či je navijak zaistený v držiaku
- Hadica sa nebude navíjať ak ju nepovyťahnete od navijaku (15-30 cm), potom ju prisuňte späť k navijaku.
- Ak sa hadica nenavíja, skúste vykonať nasledujúce kroky:
Vypnite kohút a nechajte vodu otvorenou tryskou/pištoľou z hadice vytečť.
Priblížte sa k navijaku s koncom hadice a spust'ete navíjací mechanizmus tak, že uchopíte hadicu v blízkosti navijaka, potom mierne potiahnite hadicu (asi o 15-30 cm) na uvoľnenie zámky. (Skontrolujte či hadica nemá žiadne prekážky pri aktívnom procese navíjania)
- Ak hadicu nepoužívate, uzamknite ju pomocou zámky na boku navijaku.

MONTOVANIE A INŠTALÁCIA AUTOMATICKÉHO NAVIJAKA

Potrebné náradie: plochý a dlhý skrutkovač, ceruza, meter alebo pásmo, 7mm vrták do steny, elektrická alebo príklepová vrtačka, libela (vodováha)

VÝBER VHODNÉHO MIESTA PRE INŠTALÁCIU

Obr. 1

- Navijak je určený len na použitie v exteriéri a nie je vhodný na zapojenie do vodovodných kohútikov (č. dielu 2159, 2176, 2177, 2274 nie sú súčasťou balenia) v interiéri.
- Navijak musí mať dostatočný priestor na otáčanie sa o 180 stupňov. Na oboch stranách závesného držiaka nechajte medzeru 65 cm (vid' obr. 1).
- Ak budete hadicu viesť aj okolo rohov, umiestnite nástenný držiak aspoň 1,6m od rohu a použijete vodítko hadice (číslo dielu 2392 – nie je súčasťou dodávky).

MONTÁŽ NÁSTENNÉHO DRŽIAKU

Obr.2

- Odmontujte nástenný držiak (obsah B) z navijaku tak, že povolíte blokovaciu svorku na navijaku (obr. 2a). Nástenný držiak môžete vybrať a pripraviť na montáž.
- **Dôležité: Skontrolujte libelou, že je nástenný držiak v zvislej polohe (slučka visiaceho zámku (vid' obr. 6a) a či sú vyvŕtané otvory s rozmermi 7 mm a hĺbkou 50 mm (obr. 2b)).**
- Použite 4 dodané kotvičky a skrutky (obsah G), ktoré sú určené na použitie v bežnej tehlovej, betónovej alebo drevenej stene. Ak chcete upevniť držiak na iný povrch, použijete skrutky a kotvičky určené na takýto povrch.

NASADENIE A PRIPOJENIE HADICE NA PRÍVOD VODY

Ak je dodaná prívodová hadica priveľmi krátka a nedosiahne na vodovodný kohútik, nahraďte ju inou, rovnakej kvality s priemerom 12,5 mm (1/2").

Obr. 3 – Pripojenie prívodnej hadice:

- Navijak položte na mäkký povrch stranou A nahor a zložte bočný kryt plochým skrutkovačom (obr. 3a).
- Odskrutkujte maticu hadice zo vstupného adaptéru (obr. 3b).
- Zatláčajte 2m prívodnú hadicu pod mostík hadice, umiestnite maticu na hadicu (obr. 3c).
- Hadicu zatláčajte pod vstupné drážky a utiahnite maticu (obr. 3d). Skontrolujte či je hadica zatlačená až do otvoru. Bočný kotúč upevnite na svoje miesto (obr. 3e).

Pripevnite hadicu a konektor (obsah E) na voľný koniec prívodnej hadice. Konektor zablokovania vody (obsah F) pripojte k polievacej hadici a dodanú trysku/pištoľ pripojte ku konektoru zablokovania vody (obsah H) (obr. 3f).

INŠTALOVANIE NAVIJAKA

- Uvoľnite blokovaciu svorku na navijaku (obr. 2a).
- Navijak na držiak upevnite tak, že sklopíte navijak dozadu a hornú časť držiaku navijaka umiestnite na držiak (obr. 4a).
- Automatický navijak nechajte spadnúť na dolný držiak (obr. 4b).
- Pomocou blokovacej svorky zablokujte na mieste (obr. 4c). Skontrolujte či sú svorky namieste.
- Konektor kohútika so závitom (obsah D) upevnite ku kohútiku a následne pripojte k nemu prívodnú hadicu pomocou konektoru konca hadice (obr. 5).
- Otestujte spojenie, aby ste zistili, či sa navijak voľne otáča v 180° uhle. Pred prvým použitím pustite vodu a nechajte ju chvíľu pretekať navijakom. Skontrolujte, či voda nikde neuniká. Ak áno, dané diely pritiahnite.
- Navijak môžete zabezpečiť visiacim zámkom (nie je súčasťou dodávky), ktorý ho ochráni počas vašej neprítomnosti na stene (obr. 6a).
- Na spodnej časti držiaka je odkladací priestor, ktorý je určený na uloženie príslušenstva hadicových koncoviek (obr. 6b).

POUŽÍVANIE NAVIJAKA

- Hadicu odmotajte tak, že podržíte koniec hadice a kráčajte od navijaka a ľubovoľným smerom.
- Navijak má automatickú zábranu, ktorá zaist'uje hadicu v dĺžke, ktorú potrebujete – môžete ju položiť na zem a nenavinie sa späť.
- Požadujete dlhšiu hadicu, vyťahujte ju podľa potreby.
- Hadicu naviniete tak, že jemne potiahnete hadicu (asi 15-30 cm) od navijaku až sa uvoľní blokovací mechanizmus. Potom kráčajte späť k navijaku. Kým sa hadica navíja, držte stále koniec hadice. Ak stým máte problém skúste:

Vypnite kohútik a nechajte vodu vyteč' z hadice otvorenou tryskou/pištoľou.

K navijaku sa približujte s koncom hadice. Navijací mechanizmus spust'íte tak, že uchopíte hadicu v blízkosti navijaku, potom mierne potiahnete hadicu asi o 15-30 cm kvôli uvoľneniu poistky. (Skontrolujte či hadici nebránia v navíjaní žiadne prekážky).



DÔLEŽITÉ: PRI NAVÍJANÍ HADICE S ŇOU MUSÍTE ÍŠť SPÄť K NAVIJAKU.

POUŽÍVANIE BEZPEČNOSTNEJ POISTKY

- Bezpečnostnú poistku aktivujete páčkou, ktorá sa nachádza na zadnej strane navijaka.
- Bezpečnostná poistka má dve funkcie: Bráni, aby sa hadica vysunula po tom, ako sa úplne navíje. Bráni tomu, aby sa hadica náhodou navinula počas používania navijaka.
- Bezpečnostnú poistku zamknete tak, že otočíte páčku na symbol (zatvorený visiaci zámok) (obr. 7a). Poistka je odomknutá, keď páčka ukazuje na symbol (otvorený visiaci zámok) (Obr. 7b)
- Z bezpečnostných dôvodov ponechajte poistku počas vašej neprítomnosti vždy v zapnutej polohe.

VAROVANIE

Pozor: Bezpečnostnú poistku neaktivujte, keď sa navijak otáča!



DÔLEŽITÉ
Aby ste zabránili poškodeniu alebo zraneniu.

NKDY NEROBTE:



Keď sa hadica navíja, púšťajte ju z rúk. Vždy s ňou choďte späť k navijaku. Hadicu nepúšťajte z rúk, kým nezapočujete signál automatického zaistenia zarážkou.



Keď je navijak v chode, nikdy do otvoru hadice nestrkajte prsty ani iné predmety.



Neskúšajte vyskrutkovať skrutky z ktorejkoľvek časti navijaka.



Nevyberajte sivú guľôčku z polievacej hadice.

VŽDY ROBTE



Pred zimou odmontujte navijak zo steny, aby ste zabránili jeho poškodeniu mrazom.



Priestor pod navijakom udržiavajte v čistote a suchu, čím eliminujete riziko pošmyknutia sa.



Keď navijak nepoužívate, zavrite prívod vody.

ODSTRÁŇOVANIE PROBLÉMOV

Aktivácia automatického navíjania

- Hadicu je nutné povyťahnúť z navijaku o 15 až 30 cm, pri iných hodnotách sa hadica automaticky nenavinie.

Netesnosť

- Odstráňte bočný kryt a dotiahnite maticu spájajúcu hadicu s navijakom.
- Dotiahnite hadicu na konektore koncovky
- Dotiahnite maticu na konektore zablokovania prietoku

Výmena hadice

- Ak sa poškodí hadica na zalievanie, nesnažte sa ju opraviť. Požiadajte o pomoc oddelenie služieb zákazníkom spoločnosti Hozelock.

Mechanizmus automatického navijaku

- Ak sa poškodí mechanizmus automatického navijaku, nesnažte sa ani po skončení záručnej lehoty ho opraviť alebo rozobrať. Požiadajte o pomoc oddelenie služieb zákazníkom spoločnosti Hozelock.

Náhradné diely a príslušenstvo

- Informácie o náhradných dieloch a príslušenstve získate na www.hozelock.com

RADY

www.hozelock.com

ZÁRUČNÉ PODMIENKY

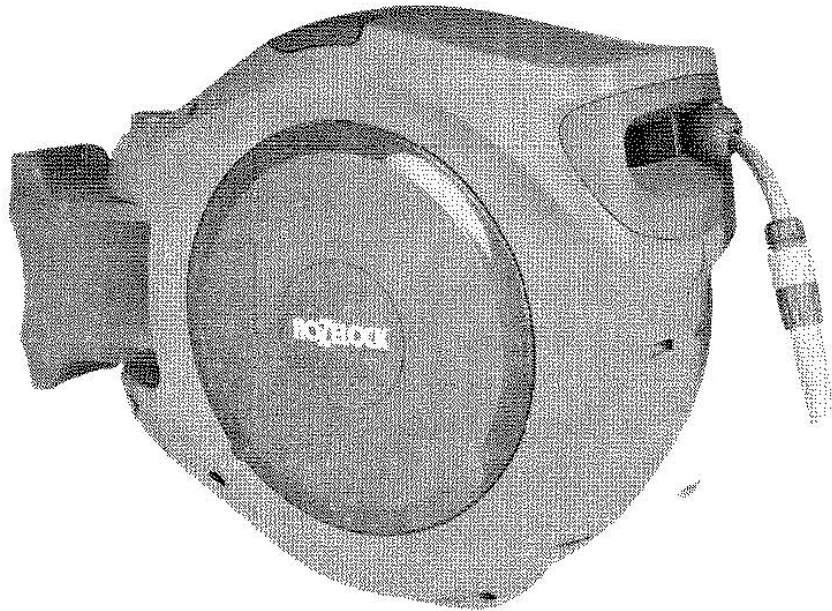
- Na tento automatický navijak sa vzťahuje dvojročná záruka na vady, ktoré vznikli počas výrobného procesu alebo na vady materiálu.
- Na túto hadicu sa vzťahuje 15 ročná záruka na vady vzniknuté počas výrobného procesu alebo na vady materiálu.
- AutoReel môžete vrátiť spoločnosti Hozelock na opravu alebo servisnú prácu aj po uplynutí záručnej lehoty; ceny a podrobnosti nájdete na www.hozelock.com

Dôkladne si uschovajte doklad o kúpe.

HOZELOCK

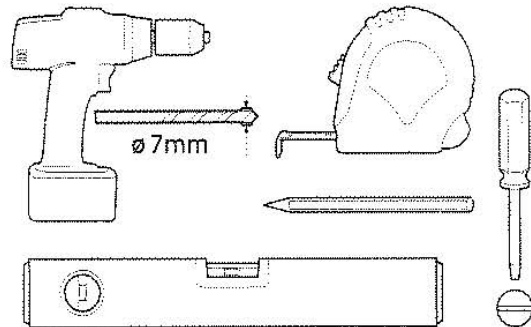
2590
2595

Auto Reel 30m & 40m

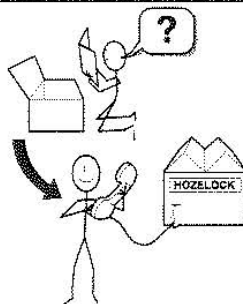


Tools needed
Outils nécessaires
Notwendiges Werkzeug
Benodigd gereedschap
Herramientas necesarias
Verktøj som behøvs
Nødvendige værktøj
Tarvittavat työkalut
Nødvendigt værktøj
Attrezzi necessari
Ferramentas necessàrias

Wymagane narzędzia
Απαιτούμενα εργαλεία
Gereklí aletler
Szükséges eszközök
Potřebné nářadí
Требуемые инструменты
Vajalikud tööriistad
Nepieciešamie instrumenti
Reikalingi įrankiai
Echipament necesar



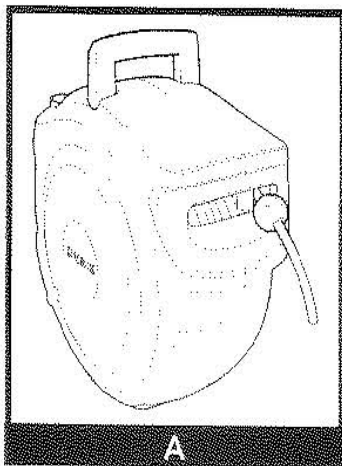
Year guarantee
Ans de garantie
Jahre garantie
Jaat guarantee
Años de garantía
Χρόνια εγγύηση



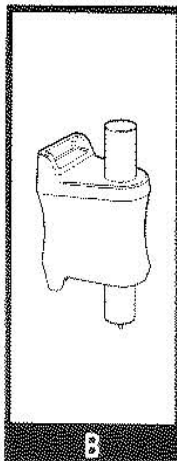
Hozelock Ltd.
Midpoint Park, Birmingham,
B76 1AB, England
Tel: +44 (0) 121 313 1122

www.hozelock.com

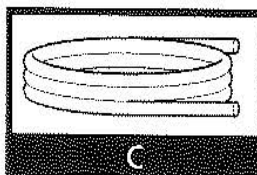
43993-001



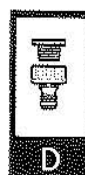
A



B



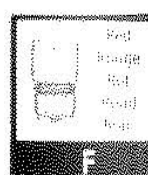
C



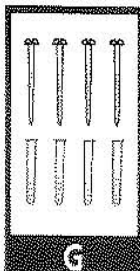
D



E



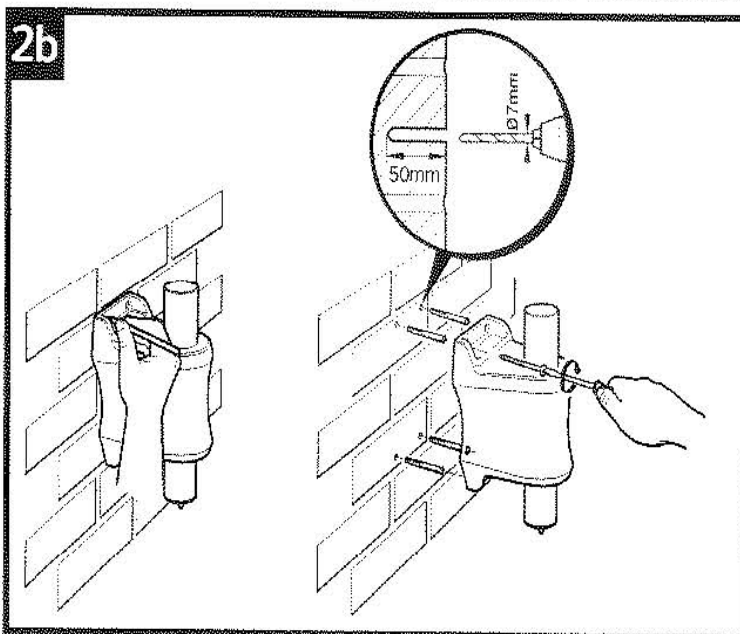
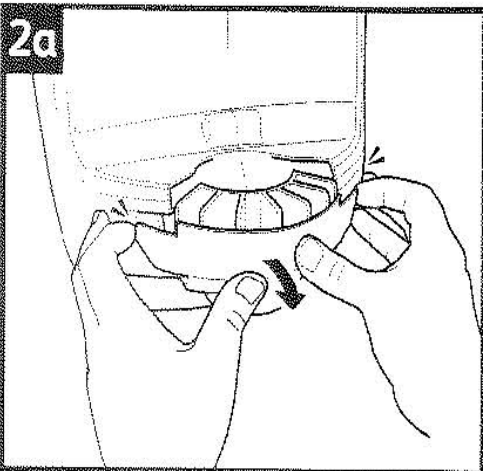
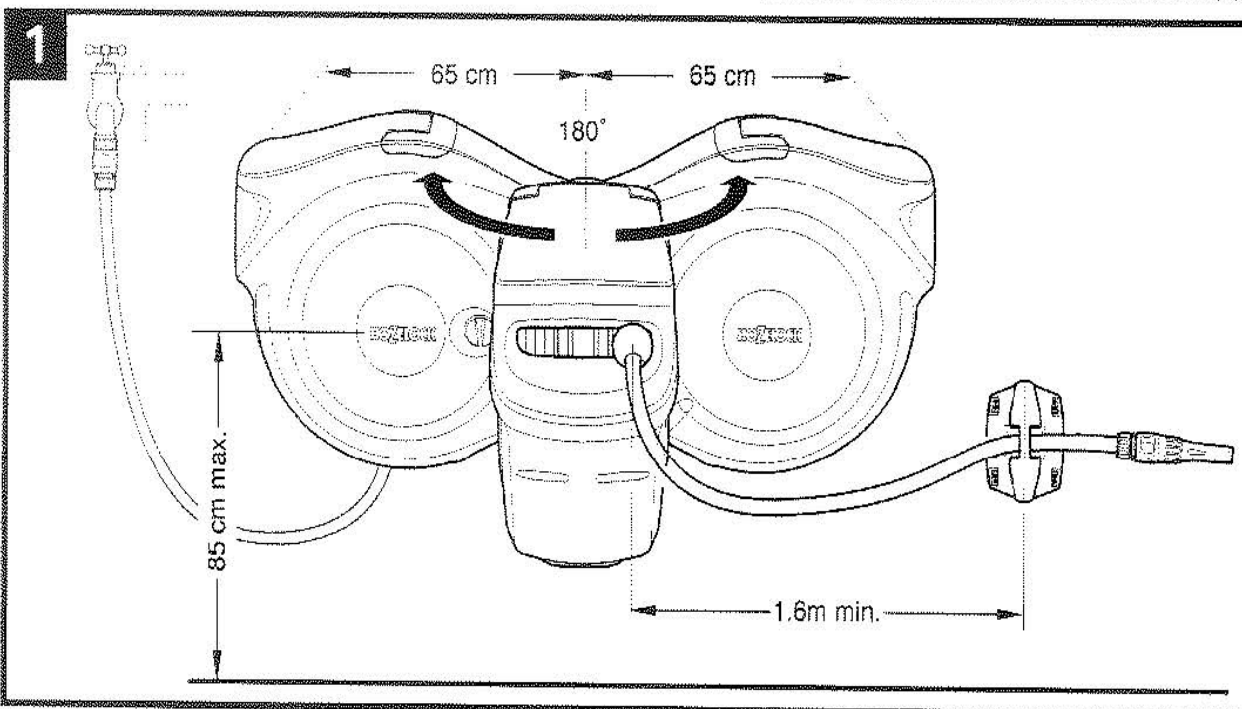
F



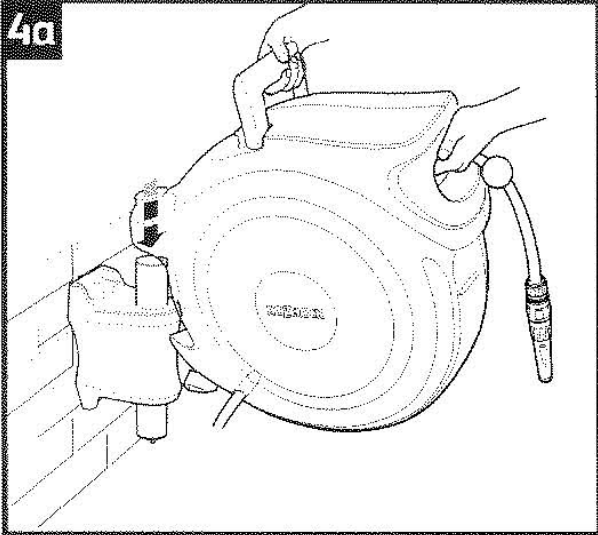
G



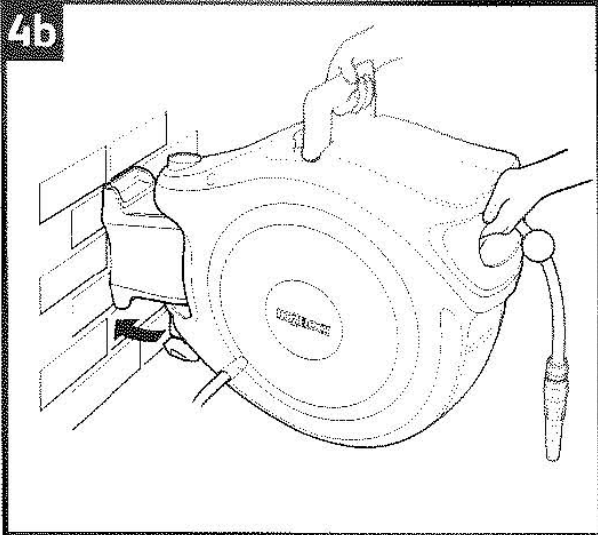
H



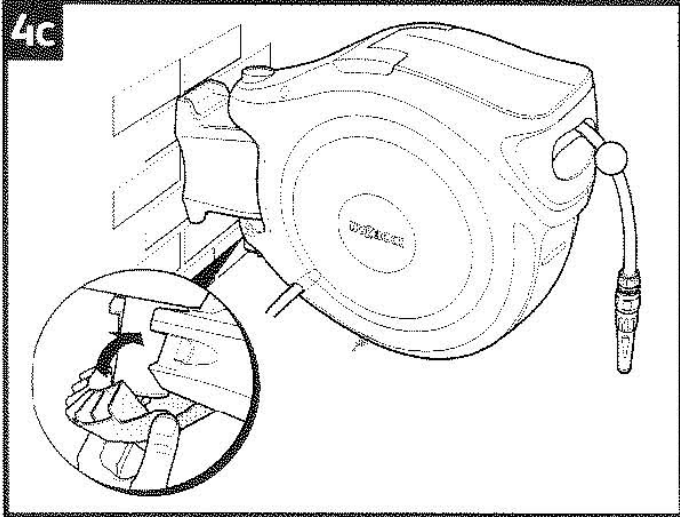
4a



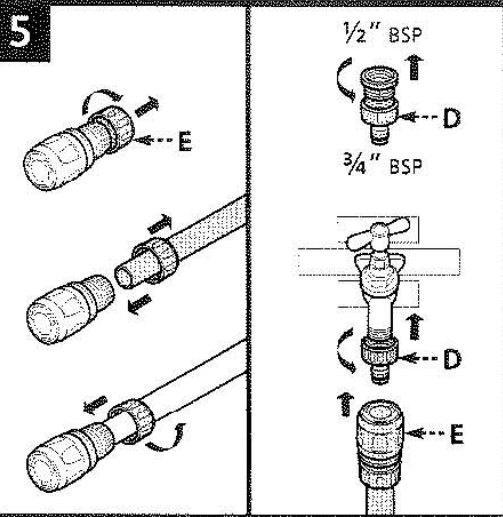
4b



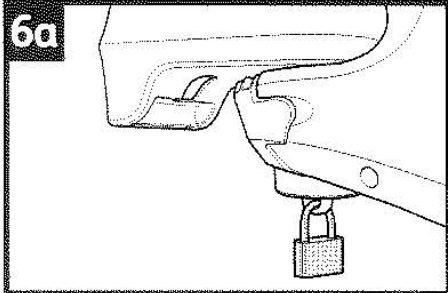
4c



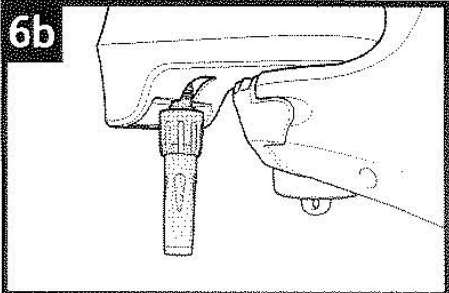
5



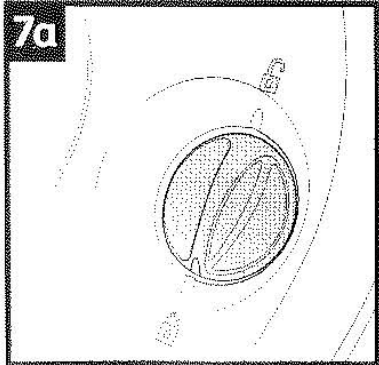
6a



6b



7a



7b

