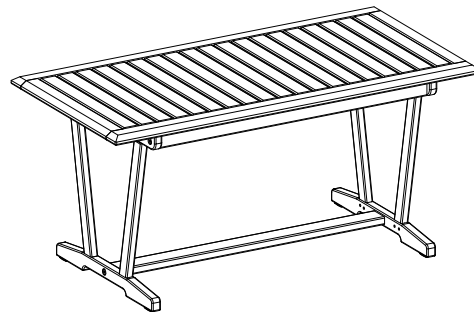


EAN CODE

[www.mountfield.cz](http://www.mountfield.cz)  
[www.mountfield.sk](http://www.mountfield.sk)

# Mountfield



**HARDWOOD FURNITURE**

## Nábytek z tvrdého dřeva

Dřevo je živý materiál. Malé prasklinky a změny barvy v průběhu času jsou jednou z vlastností tvrdého dřeva. Pokud chcete zachovat stav nábytku, měli byste dodržovat následující pokyny.

### Údržba

Zahradní nábytek firmy ScanCom je před opuštěním továrny napuštěn olejem. Do některých druhů dřeva pronikne olej hlouběji než do jiných. Před tím, než začnete používat váš nový zahradní nábytek, odstraňte z něj hadříkem všechny možné zbytky oleje.

Neolejujte ihned váš nový nábytek. Doporučujeme vám vyčkat do konce první sezóny, než budete nábytek čistit a poté nanášet slabou vrstvu oleje. Tento proces může být opakován každý rok za použití konzervačního oleje na tvrdé dřevo těsně předtím, než je na léto nábytek umístěn ven.

Jestliže je dřevo vystaveno účinkům deště, povrch dřeva se mírně zvedne a získá hrubší texturu. To je normální. Povrch dřeva jemně obruste středním smirkovým papírem do hladka. Poté naneste na dřevo olej pro obnovení původní barvy. Pro pravidelné čištění doporučujeme čisticí prostředek na dřevo.

**Skladování během zimy:** Je zcela přirozené, že dřevo vlivem vlhkosti zmenšuje a zvětšuje objem. Tento nábytek byl vyroben a určen pro naše běžné letní klima. Neskladujte proto tento výrobek v místnostech s ústředním vytápěním, protože to způsobí, že dřevo postupně vysychá a následným smrštěním praskne. Chladné, dobře větrané kolny jsou pro něj proto tím nejvhodnějším umístěním.

Po delší době, kdy byl nábytek používán, nebo došlo ke ztrátě přirozené vlhkosti, je třeba dotáhnout na nábytku všechny šrouby (pouze přiměřenou silou). Použijte k tomu imbusový klíč.

**Informace o ekologičnosti výrobku:** Původ dřeva použitého na výrobu tohoto produktu může být bez problému zjištěn. Pro další informace o ekologických aktivitách a politice firmy ScanCom navštivte webové stránky [www.scancom.net](http://www.scancom.net).

Přejeme Vám mnoho příjemných chvil s Vaším novým nábytkem.

## Nábytok z tvrdého dreva

Dřevo je živý materiál. Malé prasklinky a zmeny farby v priebehu času sú jednou z vlastností tvrdého dreva. Ak chcete zachovať stav nábytku, mali by ste dodržiavať nasledujúce pokyny.

### Údržba

Záhradný nábytok firmy ScanCom je pred opustením továrne napustený olejom. Do niektorých druhov dreva prenikne olej hlbšie než do iných. Predtým, než začnete používať váš nový záhradný nábytok, odstráňte z neho kusom látky všetky možné zvyšky oleja.

Neolejujte ihneď váš nový nábytok. Odporúčame vám vyčkať do konca prvej sezóny než budete nábytok čistiť a potom nanášať slabú vrstvu oleja. Tento proces môže byť opakovaný každý rok s použitím konzervačného oleja na tvrdé drevo tesne predtým, než je na leto nábytok umiestnený von.

Ak je drevo vystavené účinkom dažďa, povrch dreva sa mierne zdvihne a získa hrubšiu textúru. To je normálne. Povrch dreva jemne obrúste stredným brúsnyim papierom do hladka. Potom naneste na drevo olej pre obnovenie pôvodnej farby. Pre pravidelné čistenie odporúčame čistiaci prostriedok na drevo.

**Skladovanie počas zimy:** Je úplne prirodzené, že drevo vplyvom vlhkosti zmenšuje a zväčšuje objem. Tento nábytok bol vyrobený a určený pre našu bežnú letnú klímu. Neskladujte preto tento výrobok v miestnostiach s ústredným kúrením, pretože to spôsobí, že drevo postupne vysychá a následným zmrštením praskne. Chladné, dobre vetrané kôlne sú pre neho preto najvhodnejším umiestnením.

Po dlhšej dobe, keď bol nábytok používaný, a došlo k strate prirodzenej vlhkosti, treba dotiahnuť na nábytku všetky skrutky (iba primeranou silou). Použite na to imbusový klúč.

**Informácie o ekologickosti výrobku:** Pôvod dreva použitého na výrobu tohto produktu môže byť bez problému zistený. Pre ďalšie informácie o ekologických aktivitách a politike firmy ScanCom navštivte webové stránky [www.scancom.net](http://www.scancom.net).

Prajeme Vám veľa príjemných chvíľ s Vaším novým nábytkom.

## Hartholz

Holz ist ein lebendiges Material. Kleine Risse und leichte Farbveränderungen im Laufe der Zeit gehören zu den natürlichen Eigenschaften von Hartholz. Wenn Sie den Status der Möbel zu halten wollen, sollten Sie diesen Richtlinien folgen.

### Wartung

ScanCom-Gartenmöbel werden vor der Auslieferung mit Öl behandelt, wobei das Öl einige Holzarten tiefer durchdringt als andere. Bitte entfernen Sie alle Ölrückstände mit einem Tuch, bevor Sie Ihre neuen Gartenmöbel zum ersten Mal benutzen.

Bitte ölen Sie Ihre neuen Gartenmöbel nicht sofort nach Erwerb ein. Wir empfehlen Ihnen, die Möbel nach Ende der ersten Nutzungssaison zu reinigen und anschließend mit einer dünnen Ölschicht einzulassen. Sie sollten diese Prozedur jährlich mit Versiegelungsöl für Hartholz durchführen, bevor Sie die Möbel im Sommer in den Garten stellen.

Wenn das Holz Regen ausgesetzt ist, führt dies zu einem leichten Herausragen der Oberflächenfasern, wodurch sich das Holz rau anfühlt. Dies ist ein normaler Vorgang. Die Oberflächen werden wieder glatt, wenn Sie sie mit halbfinem Schmirgelpapier leicht abschleifen. Ölen Sie danach das Holz, um ihm seine ursprüngliche Farbe zurückzugeben. Für die regelmäßige Reinigung empfehlen wir den Holzreiniger.

**Lagerung während der Winterperiode:** Es ist ganz natürlich, dass das Holz unter dem Einfluss der Feuchtigkeit sein Volumen reduziert oder vergrößert. Diese Möbel wurden für unser normales Sommerklima hergestellt und vorgesehen. Lagern Sie deshalb dieses Produkt nicht in Räumlichkeiten mit Zentralheizung, weil dies zu Folge haben wird, dass das Holz nach und nach austrocknet und im Zusammenhang mit der anschließenden Schrumpfung reißt. Kühle, gut belüftete Schuppen sind daher für die Lagerung der Möbel optimal.

Nach längerer Zeit der Benutzung (oder nach der Austrocknung) sind an den Möbeln alle Schrauben festzuziehen (nur mit angemessener Kraft). Hierzu ist ein Schlüssel für Innensechskant zu verwenden.

**Umweltinformationen:** Das für dieses Produkt verwendete Holz kann bis zu seinem Ursprung zurückverfolgt werden. Weitere Informationen über die Umweltinitiativen und die Umweltpolitik von ScanCom finden Sie unter [www.scancom.net](http://www.scancom.net).

Wir wünschen Ihnen viele angenehme Momente mit Ihren neuen Möbeln.

## Hardwood Furniture

Wood is a living material. Minor cracks and a change of colour over time are natural features of hardwood. To maintain the furniture's condition, you should follow these instructions:

### Maintenance

ScanCom garden furniture is treated with oil before leaving the factory, and the oil penetrates some kinds of wood more deeply than others. Please remove any oily residue with a cloth before you use your new garden furniture.

Please do not oil your new furniture immediately. We recommend waiting until the end of the first season before you clean the furniture, subsequently applying a thin layer of oil. This process should be repeated annually with Hardwood Sealer Oil, shortly before the furniture is brought out to the garden for the summer.

If the timber is exposed to rain, the surface fibres of the timber will rise slightly and have a rough texture. This is normal. Light sanding with semi-fine sandpaper will achieve a smooth finish. When this is finished, oil the timber to restore its colour. For regular cleaning, we recommend Wood Cleaner.

**Storage during winter:** It is quite natural for timber to shrink and expand depending on the humidity. This furniture has been manufactured and designed for our normal summer climate. Do not store this product in centrally heated rooms, as this will cause the timber to dry out and possibly shrink and crack. Cool, well-ventilated sheds are the most suitable location.

After the wood has been in use for a period of time or has dried out, it can be necessary to tighten (with only moderate torque) the screws. Use a hexagonal wrench.

**Environmental information:** The wood used for manufacturing this product can be traced all the way back to its origin. For further information about ScanCom's environmental initiatives and policy, please visit [www.scancom.net](http://www.scancom.net)

We wish you many enjoyable hours with your new furniture.

Layout information

Vendor: Mounfield

Type: Hangtag

Size: 100x120mm

Coloured printing: 2 - Black & Red

Material: C150gsm, coated cover only