

HAAS
+
SOHN

Hartola II

Technická dokumentácia
Krbové kachle

SK

Úvod

Srdečne ďakujeme za kúpu nášho výrobku!

Popis pece vás podrobne oboznámi s konštrukciou, technickou špecifikáciou a obsluhou ohrievača. Odporúčame oboznámiť sa pozorne s týmito údajmi. Vyvarujete sa tak prípadných chýb pri vlastnej montáži a obsluhu.

Podrobné podmienky inštalácie a obsluhy nájdete vo Všeobecnom návode na obsluhu (súčasť dodávky).

Poznámky v texte

SK



Najdôležitejšie sú poznámky označené ako **VAROVANIE**. Poznámky s nadpisom **VAROVANIE** vás upozorňujú na **vážne nebezpečenstvo poškodenia pece či poranenia**.



Poznámka s nadpisom **Upozornenie** vás upozorňuje na možné poškodenie vašej pece.



Poznámka s nadpisom **Dôležité** vás upozorňuje na informácie dôležité pre prevádzku vašej pece.



Poznámka ako taká vás upozorňuje úplne všeobecne na informácie dôležité pre prevádzku vašej pece.

Obsah

1. Technická špecifikácia	1
2. Technický popis	2
3. Zoznam náhradných dielov	3
3.1. Celkový rozstrel modelu	3
3.2. Detail A1	5
4. Rozmerová schéma	6

1. Technická špecifikácia

Vhodné palivo:

Informácie o používaní vhodného paliva nájdete v kapitole **2.2 Palivo** vo Všeobecnom návode na obsluhu.

Správna prevádzka:

Informácie o správnom a bezpečnom zaobchádzaní s krbovou pecou nájdete v kapitolách: **2. Popis spaľovacieho procesu** a **5. Návod na obsluhu** vo Všeobecnom návode na obsluhu.

Pokyny na ovládanie režimu spaľovania

Palivo	Výkon pece	Množstvo paliva	Primárny vzduch	Sekundárny vzduch
Drevené polená	100%	1,8 kg/h	uzavretý	otvorený 60%
Drevené polená	33%	0,6 kg/h	uzavretý	otvorený 20%
Ekobrikety	100%	1,6 kg/h	otvorený 30%	otvorený 100%
Ekobrikety	33%	0,5 kg/h	otvorený 10%	otvorený 33%
Uhoľné brikety	100%	1,2 kg/h	otvorený 25%	otvorený 30%
Uhoľné brikety	33%	0,4 kg/h	otvorený 8%	otvorený 10%

Technická údaje

	Drevené polená	Ekobrikety	Uhoľné brikety
Dosiahnuteľný tepelný výkon (100%)	6,3 kW	6,1 kW	6,2 kW
Menovitý tepelný výkon	6 kW	6 kW	6 kW
Znížený tepelný výkon (33%)	2,1 kW	2 kW	2 kW
Maximálna dávka paliva pre priloženie	1,8 kg/hod	1,6 kg/hod	1,2 kg/hod
Priem. teplota spalínza hrdl. dymovodu	343 °C	342 °C	289 °C
Hmotnostný prietok suchých spalín	5,9 g/s	6,2 g/s	7 g/s
Energetická účinnosť	80,2 %	80,2 %	79,1 %
Priemerná koncentrácia CO ₂	8,9 %	8,3 %	6 %
Koncentrácia CO vo spalínách pri 13% O ₂	1242 mg/Nm ³	969 mg/Nm ³	969 mg/Nm ³
Prach pri 13% O ₂	32 mg/Nm ³	35 mg/Nm ³	36 mg/Nm ³
Množstvo spaľovacieho vzduchu pri menovitom výkone	17 m ³ /h	18 m ³ /h	17 m ³ /h
Skúšané podľa ČSN EN 13240:2002/A2:2005			

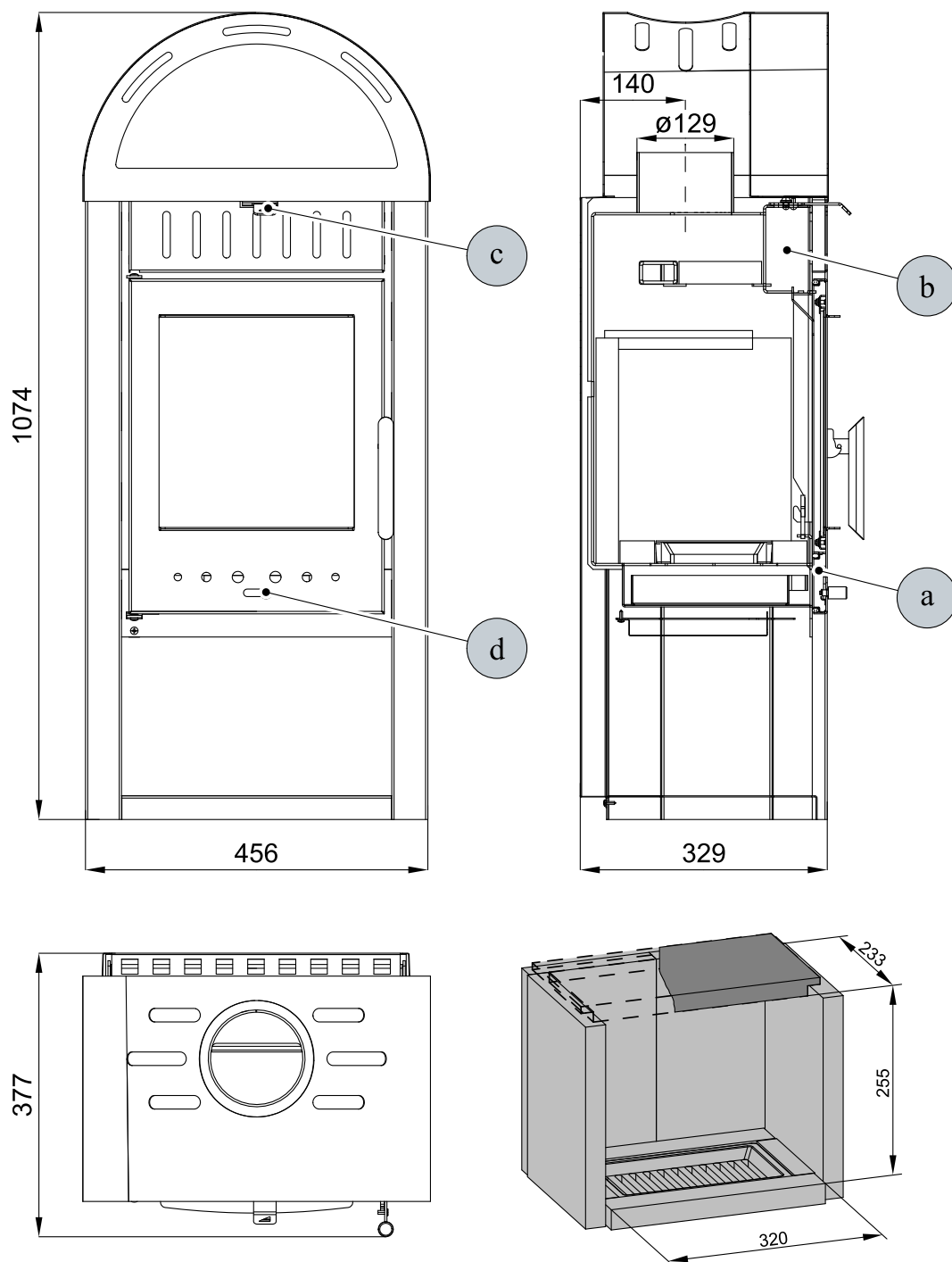
Technické informácie

Výška	1074 mm
Šírka	456 mm
Hĺbka	377 mm
Hmotnosť	72 kg
Priemer dymovodu	130 mm
Minimálny ťah komína v hrdle dymovodu	12 Pa
Vykur. schopnosť (stredné tepelné straty) pri 6,3 kW	cca 113 m ³
Regulovateľný výkon	2 – 6,3 kW

2. Technický popis

Technický popis

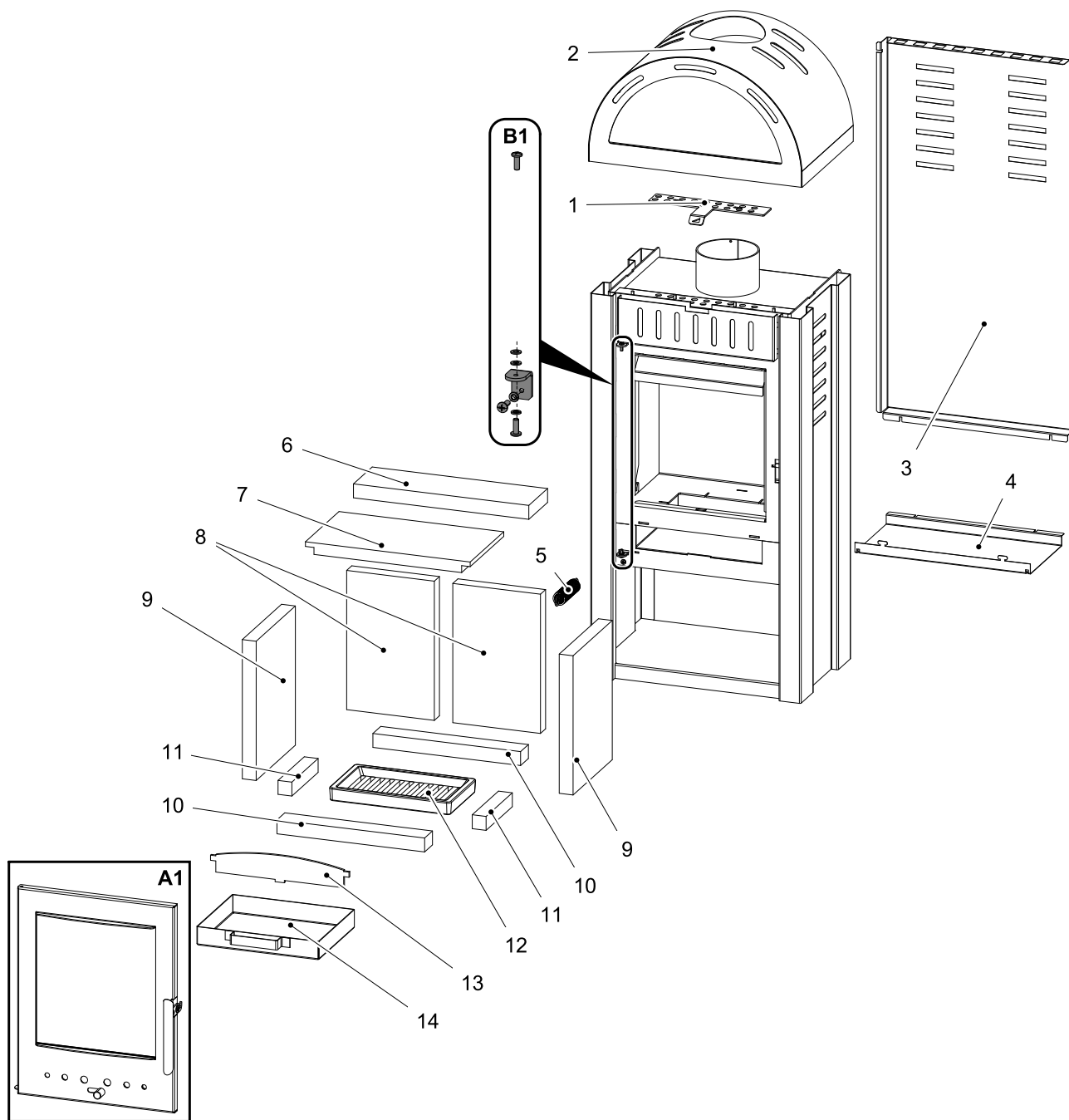
SK



Pozícia	Názov
a	Prívod primárneho vzduchu
b	Prívod sekundárneho vzduchu
c	Regulátor sekundárneho vzduchu
d	Regulátor primárneho vzduchu

3. Zoznam náhradných dielov

3.1. Celkový rozstrel modelu

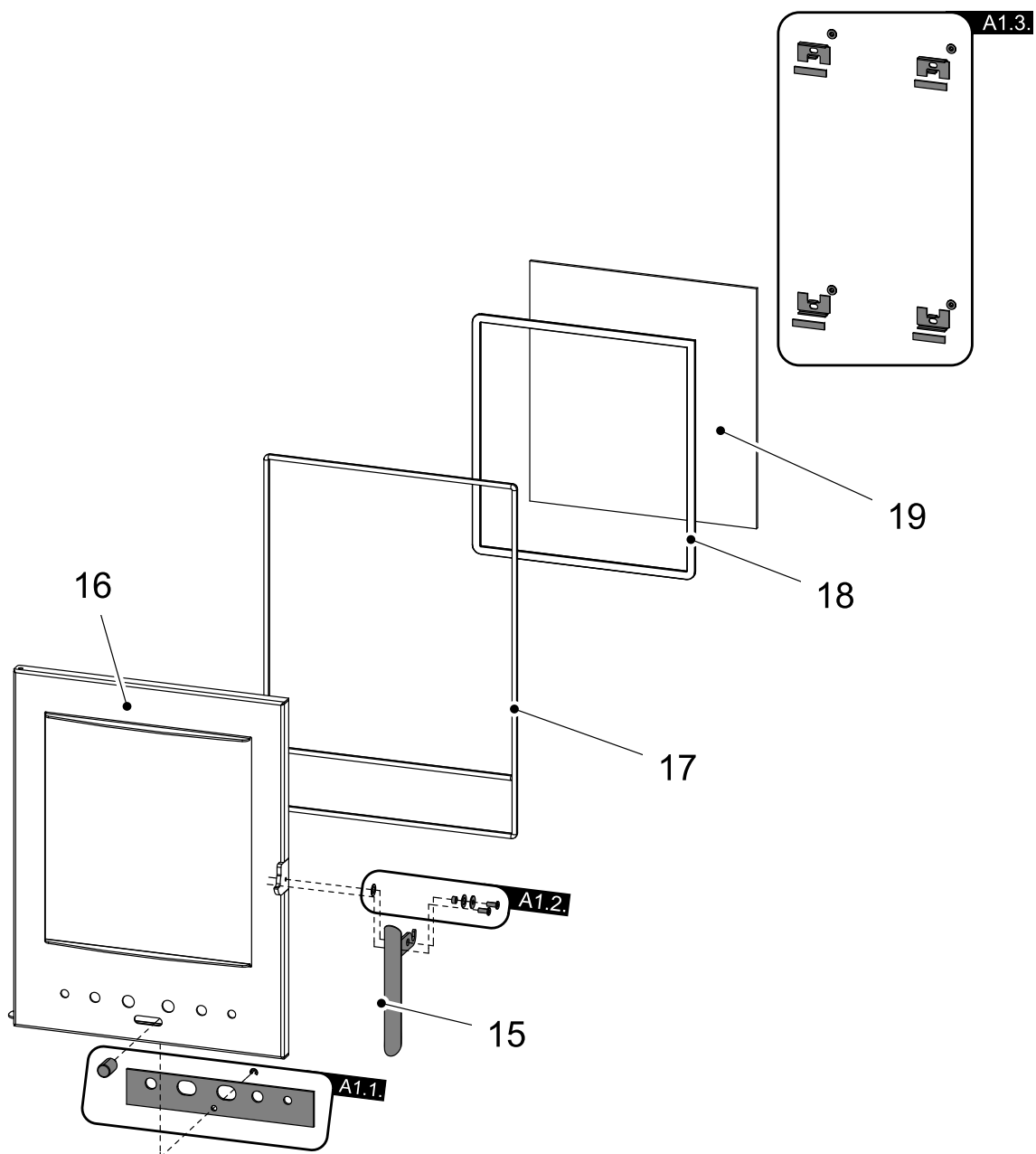


Zoznam náhradných dielov

SK

Pozícia	Názov	Množstvo	Číslo tovaru
A1	Dvierka kúreniska (komplet)/strieborná	1 ks	0432215005300
B1	Spojovací materiál pántu — set	1 ks	0432215006011
1	Regulátor sekundárneho vzduchu	1 ks	0433215005002
2	Snímateľný horný kryt/strieborná	1 ks	0433215515800
3	Zadný kryt	1 ks	0432215005005
4	Tienenie	1 ks	0432215005020
5	Pružina dverí	1 ks	0088400020005
6	Clona horná — voľná (30x110x380)	1 ks	0432215005702
7	Clona dolná — voľná (25x197x357)	1 ks	0432215005701
8	Tehla 30x190x300	2 ks	0432215005501
9	Tehla 30x227x300	2 ks	0432215005502
10	Tehla 30x46x320	2 ks	0432215005503
11	Tehla 30x30x154	2 ks	0432215005505
12	Rošt/černá	1 ks	0020100130005
13	Zábrana/antracit	1 ks	0432215005015
14	Popolník	1 ks	0432215005600

3.2. Detail A1



Pozícia	Názov	Množstvo	Číslo tovaru
A1.1.	Regulátor primárneho vzduchu — set	1 ks	0081010180005
A1.2.	Spojovací materiál kľučky — set	1 ks	0331415017330
A1.3.	Držiak skla — set	1 ks	0416515015304
15	Pákový uzáver dverok kúreniska/strieborná	1 ks	0432215005305
16	Dvierka kúreniska (zváraný diel)/strieborná	1 ks	0432215005200
17	Tesniaca šnúra dverok – 8 mm	1800 mm	0040008080005
18	Tesniaca šnúra skla – 10x4 mm	1200 mm	0040210040005
19	Žiaruvzdorné sklo (4x285x300)	1 ks	0432215005301

4. Rozmerová schéma



Poznámka

Koleno odťahu spalín je dodávané ako zvláštne príslušenstvo.

Rozmerová schéma

SK

