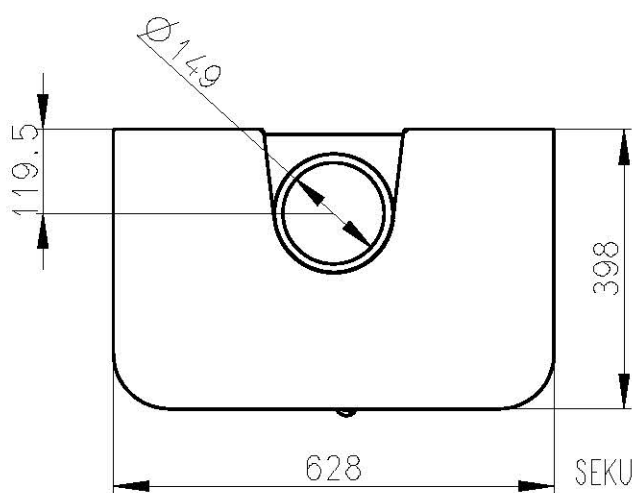
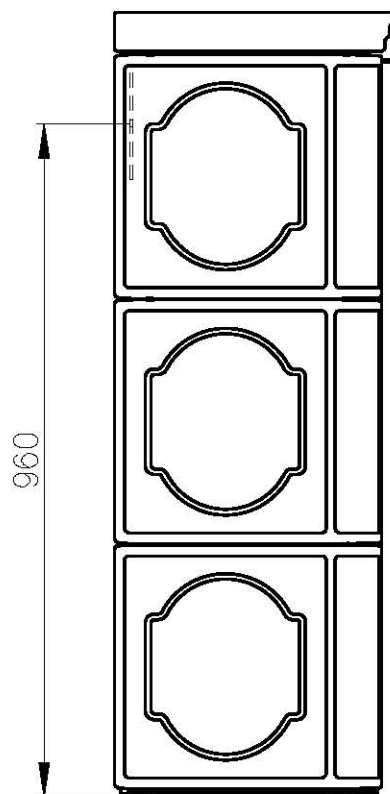
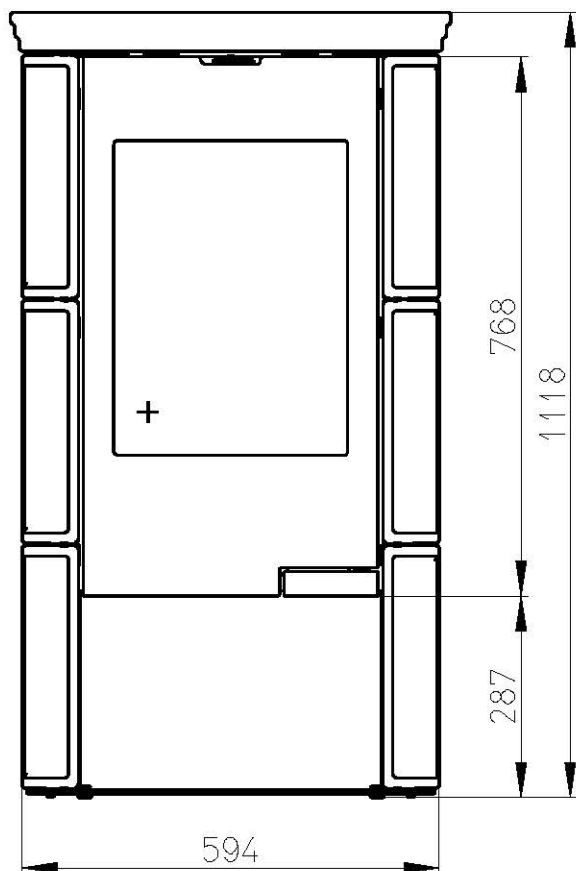


Meritko v mm; Maße in mm

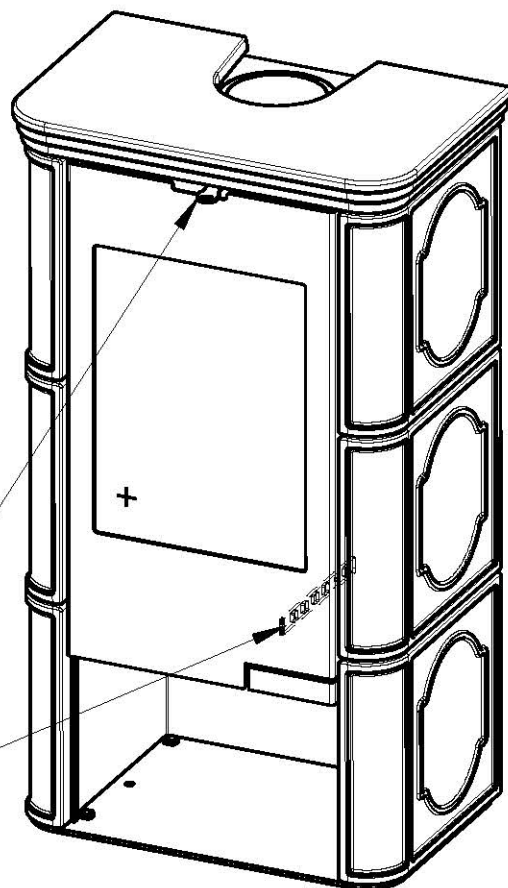
TALA 09 - KERAMIKA - 082D

150 kg



SEKUNDARNI VZDUCH
Sekundärluft

PRIMARNI VZDUCH
Primärluft



Artikl	BOLA - TALA		
--------	-------------	--	--

Jmenovité hodnoty

Jmenovitý výkon	kW	5,9	8
Účinnost	%	80	78
Dávka paliva	kg/h	1,73	2,56
Hmotnostní tok suchých spalin	g/s	6,9	7
Průměrná teplota spalin	°C	209	314,9
Tah komína	Pa	12	
Hmotnost	kg	110	
CO ₂	%	7,23	10,91
Prach O ₂ =13%	mg/m ³	35	26
CO O ₂ =13%	mg/m ³	1118	1189

Doporučené hodnoty

Povolený rozsah výkonu	kW	4-11	
Maximální povolená dávka paliva	kg/h	3,3	
Minimální průměr kouřovodu	mm	150	

Splněná legislativa

EN 13 240	•
BImSch V 1	•
BImSch V 2	•
DIN plus	•
15a B-VG	5,9kW(•),8kW(-)

Příslušenství dodávané s výrobkem

Rukavice s magnetem	•
Popelník	•