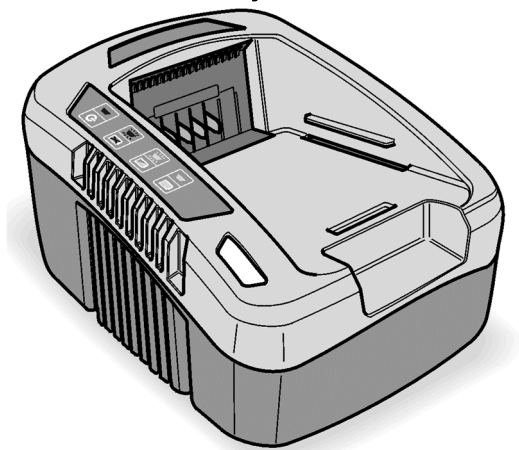
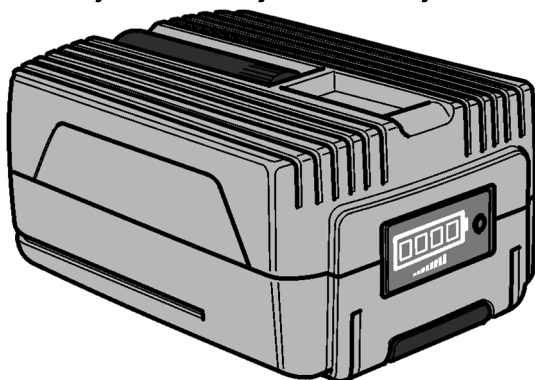


PATRIOT®

NABÍJECÍ STANICE NABÍJACIA STANICA SC 40V, QC 40V



AKUMULÁTOROVÁ BATERIE AKUMULÁTOROVÁ BATÉRIA BT 20, BT 40, BT 60, BT 90



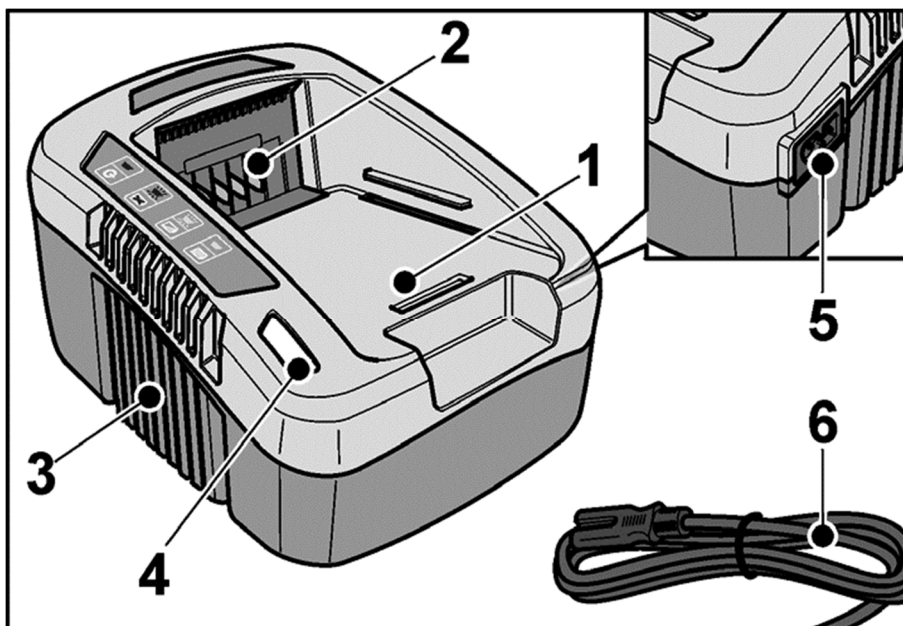
Pozor: Před použitím si pozorně přečtěte tento návod na použití!

Pozor: Pred použitím tohto náradia si pozorne prečítajte tento návod na použitie!

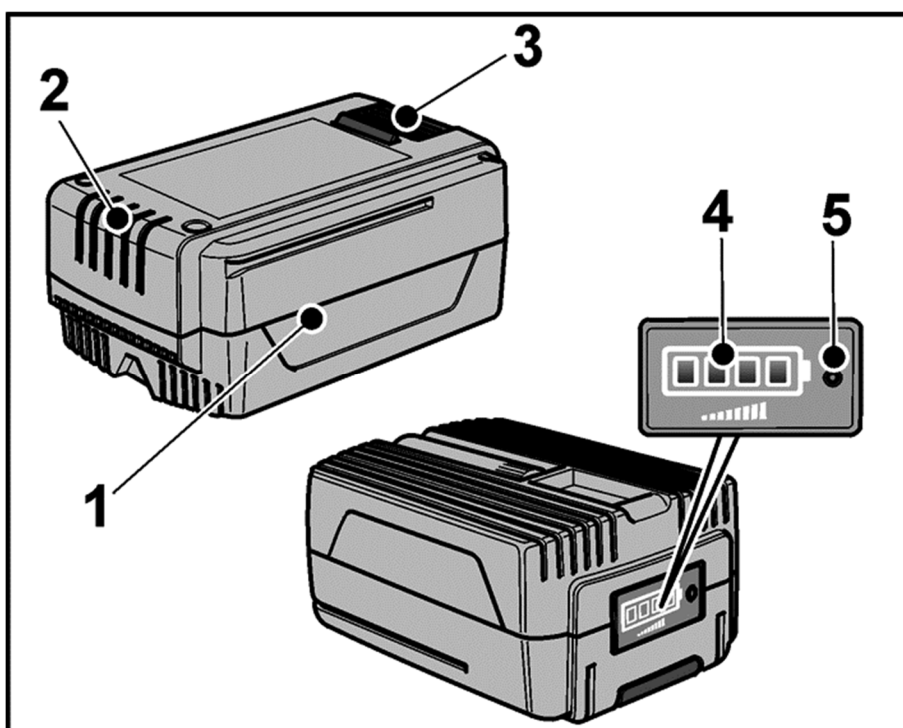
Mountfield
Mountfield a.s., Mirošovická 697
CZ-25164 Mnichovice



06/2019 – No.763B








- | | |
|--|---|
| 1 Slot pro vsunutí akumulátorové baterie | 4 LED indikátor (stav nabíjení/chybová hlášení) |
| 2 Kontakty | 5 Konektor pro síťový kabel |
| 3 Větrací otvory | 6 Síťový kabel |



- | | |
|---|---|
| 1 Akumulátorová baterie | 4 LED indikátor (stav nabíjení/chybová hlášení) |
| 2 Kontakty | 5 Tlačítko pro aktivaci indikátoru stavu |
| 3 Uvolňovací tlačítko akumulátorové baterie | |

Význam LED kontrolky na nabíjecí stanici

(4) 		
	Svítlí červená	Nabíjecí stanice je připravena k nabíjení.
	Bliká zelená	Akumulátorová baterie se nabíjí.
	Svítlí zelená	Nabíjení ukončeno. Udržovací nabíjení.
	Viz kap. „Nabíjení“	
	Bliká červená	<ul style="list-style-type: none"> – Akumulátorová baterie je příliš teplá příp. studená. – Akumulátorová baterie nebo nabíjecí stanice jsou vadné.
	Viz kap. „Chybová hlášení“	

Vyobrazení	2 – 3
Předmluva k návodu k použití	4
Vyobrazení a vysvětlivky piktoqramů a symbolů	5
Bezpečnostní pokyny	6
Pokyny pro používání	9
Skladování	10
Přeprava/transport	10
Technické údaje	11
Likvidace	11
Opravy	12
Záruční podmínky	12
EU Prohlášení o shodě	13

PŘEDMLUVA K NÁVODU K POUŽITÍ



Tento návod k použití slouží k poznání elektrického přístroje a jeho vlastností, a popisuje určený způsob použití a nebezpečí spojená s jeho použitím. Návod k použití obsahuje důležité informace, jak nářadí odborně a hospodárně využívat, a tím se vyvarovat úrazům, vyhnout se opravám a zvýšit spolehlivost a životnost přístroje.

Návod na použití musí být vždy k dispozici v místě použití přístroje. Uchovávejte tento návod na použití vždy společně s přístrojem.

Obsluha je odpovědná za nehody a ohrožení třetích osob.

Máte-li pochyby a připojení a obsluze přístroje, obraťte se na zákaznický servis.

VYOBRAZENÍ A VYSVĚTLIVKY PIKTOGRAMŮ



Před použitím je nutné si přečíst návod k použití.



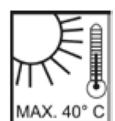
Přístroj je určen pouze pro použití ve vnitřních prostorech. Nevystavujte přístroj dešti. Elektrický přístroj a akumulátorové baterie skladujte v suchých místnostech.



Nebezpečí výbuchu! Nevyhazujte akumulátorovou baterii nikdy do ohně.



Akumulátorové baterie nelikvidujte vhozením do vody ani je do vody neponožujte.



Akumulátorové baterie nevystavujte po delší dobu teplotám nad 40 °C.



Akumulátorová baterie obsahuje lithium. Nevhazujte je tedy do komunálního odpadu.



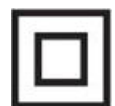
Tento přístroj se nesmí likvidovat společně s domovním/komunálním odpadem. Vysloužilý přístroj je zapotřebí odevzdat ve sběrně, zabývající se ekologickou likvidací odpadu.



Vadné akumulátorové baterie předejte k recyklaci.

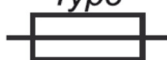


Potvrzuje shodu elektrického zařízení se směrnicemi Evropské unie.



Třída ochrany II / Dvojitá izolace – přívodní kabel neobsahuje zemní vodič.

Type



Náhradní pojistka s uvedením proudové hodnoty v A

SYMBOLY POUŽITÉ V TOMTO NÁVODU K POUŽITÍ



VÝSTRAHA!

Označuje bezprostřední nebezpečí. Nedodržení tohoto upozornění může mít za následek smrt nebo vážné zranění.



POZOR!

Označuje potenciálně nebezpečnou situaci. Nedodržení tohoto upozornění může způsobit zranění nebo škodu na majetku.




POZNÁMKA

Označuje tipy pro použití a důležité informace.

BEZPEČNOSTNÍ POKYNY

Všeobecné bezpečnostní pokyny pro elektrické přístroje

 **Výstraha!** Pročtěte si všechna bezpečnostní upozornění a pokyny. Opomenutí při dodržování těchto bezpečnostních upozornění a pokynů může vést k úrazu elektrickým proudem, ke vzniku požáru a/nebo k vážnému zranění osob.

Ušchejte si všechny pokyny a návod na použití pro budoucí použití.

Před použitím nabíječky akumulátorových baterií si přečtěte a následovně dodržujte:

- tento návod k použití,
 - aktuálně platná pravidla a předpisy pro prevenci před nehodami.
- Příklad mohou obsluhovat děti od 8 let a osoby s omezenými fyzickými, sensorickými nebo duševními schopnostmi nebo osoby bez zkušeností a znalostí, pokud je nad nimi prováděn dozor a když jsou jim poskytnuty pokyny pro použití zařízení ze strany dospělé osoby, odpovědné za jejich bezpečnost.
 - Děti si nesmí s přístrojem hrát.
 - Čištění a údržbu nesmí provádět děti bez dozoru.

Použití v souladu s určením

Tyto nabíjecí stanice SC 40V a QC 40V jsou určeny pro nabíjení akumulátorových baterií těchto typů:

BT 20 (40 V / 2,0 Ah)

BT 40 (40 V / 4,0 Ah)

BT 60 (40 V / 6,0 Ah)

BT 90 (40v / 9,0 Ah)

Použití v rozporu s určením

Použití přístroje, které není uvedeno v kapitole „Používání v souladu s určením“, se považuje za používání v rozporu s určením.

Zbytková rizika

I při odborném používání přístroje vždy zůstává určité zbytkové riziko, které nelze vyloučit.

Chování v případě nouze

Proveďte potřebná opatření první pomoci, a co nejrychleji si vyžádejte kvalifikovanou lékařskou pomoc. Zraněného chraňte před dalším úrazem a ponechte ho v klidu. Pro případ nehody by měla být na pracovišti vždycky k dispozici lékárnička dle DIN 13164. Materiál, který byl vybrán z lékárničky, se musí ihned znovu nahradit. Pokud si vyžádáte pomoc, nahláste tyto údaje:

1. Místo nehody
2. Druh nehody
3. Počet zraněných
4. Druh poranění

Zvláštní bezpečnostní pokyny

NABÍJECÍ STANICE

1. Do vkladacího otvoru na akumulátorovou baterii se nesmí dostat žádné kovové předměty (nebezpečí zkratu).
2. Nabíječku nikdy nepoužívejte ve vlhkém nebo mokřem prostředí. Vhodné k použití ve vnitřních prostorech.
3. Ujistěte se, že síťové napětí souhlasí s údaji na typovém štítku nabíječky. Vzniká nebezpečí úrazu elektrickým proudem.
4. Kabelové spojení rozpojte vytažením za vidlici. Tažením za kabel by se kabel a vidlice mohly poškodit a nebylo by možné opět zajistit elektrickou bezpečnost.
5. Nabíječku nepoužívejte nikdy, když je kabel, vidlice nebo samotný přístroj poškozen vnějším vlivem. V případě poškození ji nechte opravit ve specializovaném servisu.
6. Zabraňte omezení funkce chlazení zakrytím chladicích štěrbin. Přístroj nepoužívejte v blízkosti zdrojů tepla nebo na hořlavém povrchu.
7. Nabíječku nikdy neotvírejte. V případě poruchy se obraťte na odbornou dílnu.
8. K nabíjení akumulátorové baterie používejte pouze přiloženou nabíječku. Při použití jiných nabíječek se mohou objevit chyby nebo může vzniknout požár.
9. Před nabitím akumulátorové baterie musí být její vnější plochy čisté a suché.

AKUMULÁTOROVÁ BATERIE

1. Po ukončení nabíjení ihned vyjměte akumulátorovou baterii z nabíječky.
2. Vždy, když nabitou akumulátorovou baterii nepoužíváte, odstraňte ji z nabíječky.
3. Nikdy se nepokoušejte nabít poškozenou akumulátorovou baterii.
4. Nenabíjecí baterie se nesmí nabíjet.
5. Nesprávné použití lithium-ion a lithium-polymerových článků může vést k přehřátí, výbuchu nebo samozápalu článků, resp. akumulátorů a způsobit těžká poranění.
6. Při použití akumulátorových baterií dbejte na správnou polaritu.
7. Nezkratujte kladné a záporné připojovací svorky (např. drátem).
8. Akumulátorové baterie neskladujte nebo nenoste spolu s náhrdelníky, sponkami do vlasů nebo jinými kovovými předměty.
9. Akumulátorovou baterii nepropichujte, nerozbíjejte a chraňte ji před jiným mechanickým poškozením.
10. Přímé pájení na akumulátorové baterii je zakázáno.
11. Akumulátorovou baterii chraňte před vodou, slanou vodou a vlhkostí.
12. Akumulátorovou baterii nerozebírejte a nic na ní neměňte. Akumulátorová baterie je vybavena různými bezpečnostními zařízeními. Při poškození jednoho z těchto bezpečnostních zařízení může dojít k přehřátí, výbuchu nebo samozápalu akumulátorové baterie. Bezpečnostní okruh akumulátorové baterie nelze použít jako vypínač.
13. Akumulátorovou baterii nepokládejte do blízkosti otevřeného ohně, kamen a jiných zdrojů tepla. Akumulátorovou baterii chraňte před přímým slunečním zářením a při pěkném počasí ji neskladujte ani nepoužívejte v autě. Příliš vysoké teploty způsobují poškození bezpečnostního okruhu akumulátorové baterie a může dojít k přehřátí, výbuchu nebo samozápalu akumulátorové baterie. Použití akumulátorové baterie za takových podmínek může mít kromě toho negativní vliv na její výkon a snížit její životnost.

14. Akumulátorovou baterii nepokládejte na mikrovlnné trouby, vysokotlaké zásobníky nebo indukční varné desky.
15. Pokud se akumulátorová baterie nepoužívá, měla by být nabita na asi 30 – 50 % a skladována při pokojové teplotě (19 °C – 25 °C). Při delším skladování se musí akumulátorová baterie jednou ročně dobít, aby se zabránilo úplnému vybití.
16. Rozsah přípustných teplot pro nabíjení akumulátorové baterie je mezi 0° a 40 °C, a pro vybíjení mezi 0° a 60 °C.
17. Akumulátorové baterie a nabíječka se během procesu nabíjení zahřívají. Toto je normální a nepovažuje se za závadu.
18. Pokud se akumulátorová baterie nenabije během udané doby nabíjení, nesmí se v procesu nabíjení pokračovat. V opačném případě se akumulátorová baterie může zahřát, vybuchnout, nebo se může sama vznítit. Akumulátorová baterie se musí nabíjet při teplotách od 0 °C do 40 °C. Při jiných teplotách se může akumulátorová baterie vážně poškodit nebo se může snížit její životnost.
19. Staré akumulátorové baterie zaizolujte obalením připojovacích svorek lepicí páskou nebo podobně.
20. Při likvidaci akumulátorovou baterii nespalujte a nevhazujte do běžného odpadu. Spotřebované akumulátorové baterie odevzdejte do místního sběrného dvora nebo podniku zabývajícího se recyklací.
21. Pokud se při nabíjení/vybíjení objeví nezvyklý zápach, přehřátí, změny barvy nebo tvaru, nebo jiné abnormality, ihned přerušete používání akumulátorové baterie.
22. Pokud se tekutina z akumulátorové baterie z důvodu netěsnosti dostane do oka, neprotírejte jej, ale vypláchněte velkým množstvím vody a ihned vyhledejte lékařskou pomoc. Pokud nedojde k ošetření, může tekutina z akumulátorové baterie poškodit oko.
23. Před prvním použitím se akumulátorová baterie musí nabít. Až po několika cyklech nabití a vybití dosáhne akumulátorová baterie plnou kapacitu.
24. Akumulátorovou baterii nabíjejte pouze v nabíječkách, které byly zvlášť kontrolovány a jsou v souladu s normou EN 60335-2-29. V rámci prevence úrazů elektrickým proudem, zranění a požárů si před nabíjením akumulátorové baterie přečtěte návod k obsluze nabíječky.
25. Při neodborném použití a použití poškozených akumulátorových baterií mohou unikat páry. Zajistěte přísun čerstvého vzduchu a v případě potíží vyhledejte lékaře. Výpary mohou dráždit dýchací cesty.

Nebezpečí požáru! Nebezpečí výbuchu!

Nikdy nepoužívejte poškozené, vadné nebo deformované akumulátorové baterie. Akumulátorové baterie nikdy neotvírejte, nepoškozujte a nenechte upadnout.

Akumulátorové baterie nenabíjejte v blízkosti kyselin a lehce zápalných materiálů.

Chraňte akumulátorové baterie před horkem a ohněm.

Akumulátorové baterie používejte při teplotě okolí mezi +10 °C až +40 °C.

Nikdy je nepokládejte na otopná tělesa nebo nevystavujte po delší dobu slunečnímu záření.

Při velkém zatížení je nejdříve nechte zchladnout.

Zkrat - kontakty akumulátorové baterie nikdy nepřemostujte kovovými předměty.

Při likvidaci, přepravě nebo skladování musí být akumulátorová baterie zabalena (plastové taška, krabice), nebo musí být zalepeny kontakty.

POZNÁMKA

Akumulátorové baterie BT20, BT40 a BT60 jsou certifikovány dle normy IEC 62133.

Ilustrace uvedené v tomto návodu nemusí plně odpovídat dodanému výrobku; slouží k lepšímu pochopení textu návodu. Změny bez předešlého upozornění vyhrazeny.

POKYNY PRO POUŽÍVÁNÍ

POZOR!

- Akumulátorové baterie nikdy nenabíjejte pod 0°C, příp. nad 40°C.
- Akumulátorové baterie nenabíjejte při vysoké vlhkosti nebo teplotě okolí.
- Akumulátorovou baterii ani nabíjecí stanici během nabíjení nepřikrývejte.

Nabíjení

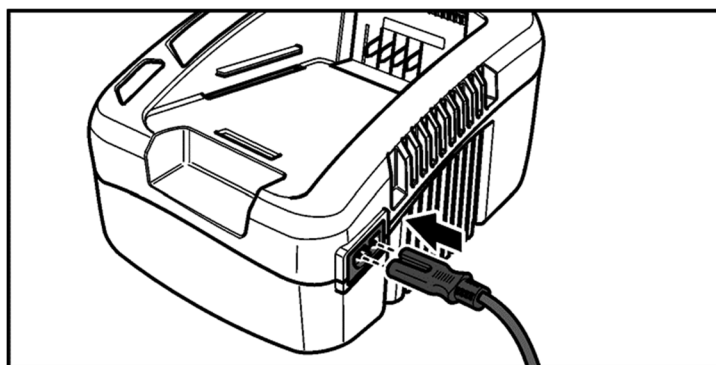
POZOR!

Vkládejte pouze originální akumulátorové baterie dodané s nabíjecí stanicí.

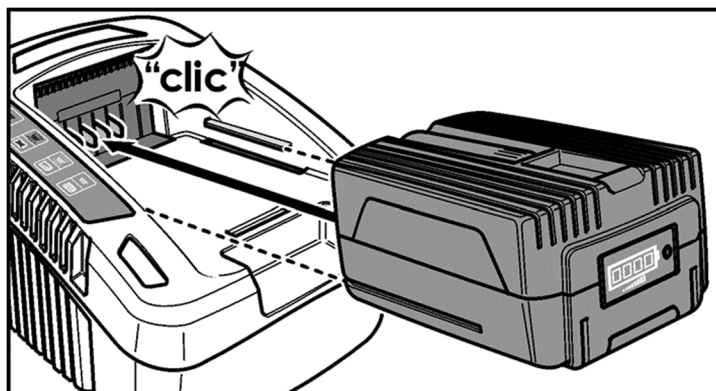
POZNÁMKA

Během nabíjení se akumulátorové baterie zahřívají. Je to normální stav!

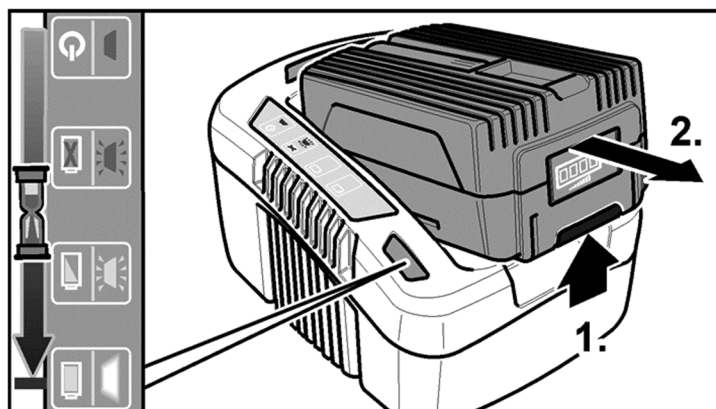
- Síťový kabel připojte do konektoru na nabíjecí stanici.



- Síťovou vidlici zastrčte do zásuvky.
LED kontrolka se rozsvítí červeně.
- Akumulátorovou baterii zasuňte až nadoraz do slotu nabíječky.
LED kontrolka bliká zeleně a akumulátorová baterie se nabíjí.
Jakmile je baterie zcela nabitá, svítí kontrolka stále zeleně.



- K vyjmutí stiskněte uvolňovací tlačítko (1.) a akumulátorovou baterii vyjměte (2.).



- Vytáhněte síťovou vidlici nabíječky ze zásuvky.

Chybová hlášení

Pokud po vložení akumulátorové baterie do nabíječky začne blikat červená LED kontrolka, je buď u baterie, nebo u nabíječky chyba.

- Akumulátorová baterie je buď příliš teplá, nebo naopak studená. Jakmile dosáhne akumulátorová baterie nabíjecí teploty (0°C ... 40°C), začne nabíjení.
- Když po určité době LED kontrolka stále bliká: Vyjměte baterii z nabíječky. Provéřte zašpinění kontaktů na baterii a nabíječce, příp. očistěte. Baterii opět zasuňte. Při stejných projevech je akumulátorová baterie zřejmě vadná. Baterii vyměňte, nebo ji nechte ve specializovaném servisu zkontrolovat.
- Pokud se při vložení nové baterie objevuje stejné chybové hlášení, jedná se zřejmě o závadu nabíjecí stanice. Nechte ji zkontrolovat ve specializovaném servisu.

Informace pro zajištění dlouhé životnosti baterie

U Lithium-iontových baterií se neprojevuje velice známý "paměťový efekt". Nicméně, než se baterie dobije, měla by se nechat úplně vybit a následně zcela nabít. Pokud se baterie delší dobu nepoužívá, uložte ji částečně nabitou na chladném místě (10 - 25°C).

i POZNÁMKA

Pokud se provozní doba výdrže baterie po nabití zkracuje, znamená to blížící se konec její životnosti. Baterie bude muset být vyměněna.

SKLADOVÁNÍ

- Akumulátorové baterie skladujte při teplotě prostředí mezi +10 °C až +40 °C.
- Chraňte akumulátorové baterie před vodou a vlhkostí.
- Před uskladněním akumulátorovou baterii nabijte.

PŘEPRAVA

Uživatel může akumulátorovou baterii při silniční dopravě k místu určení přepravovat bez dalších podmínek, pokud je náklad vhodným způsobem zabezpečen.

TECHNICKÉ ÚDAJE

Akumulátorová baterie	BT 20	BT 40	BT 60	BT 90
Provozní napětí	40 V DC	40 V DC	40 V DC	40 V DC
Kapacita akumulátoru	2,0 Ah	4,0 Ah	6,0 Ah	9,0 Ah
Hmotnost	0,9 kg	1,3 kg	1,7 kg	1,8 kg

Nabíjecí stanice	SC 40V	QC 40V
Síťové napětí	100 – 240 V~ /50-60 Hz	200 – 240 V~ /50-60 Hz
Nabíjecí napětí	40 V ---	40 V ---
Nabíjecí proud	2,0 A	5,0 A
Příkon	100 W	250 W
Třída ochrany	II	II
Doba nabíjení (BT 20/BT 40/BT 60/BT 90)	70 / 135 / 200 / 300 min.	30 / 60 / 90 /140 min.
Hmotnost	0,9 kg	1,2 kg

Technické změny zůstávají vyhrazeny.

LIKVIDACE

Pokyny k likvidaci jsou uvedeny na piktogramech, které jsou umístěny na přístroji nebo na balení.



Vysloužilou baterii či nabíječku odevzdejte na sběrném místě k odborné likvidaci. U nabíječky odstříhnete přívodní elektrický kabel, aby se zamezilo jejímu zneužití. Nevyhazujte zařízení do komunálního odpadu, ale v rámci ochrany životního prostředí je odevzdejte na sběrném místě pro elektrická zařízení. O adresách a otvíracích časech se informujte na obecním úřadě. Na příslušných sběrných místech odevzdejte rovněž balicí materiály a opotřebované díly příslušenství.



Podle evropské směrnice 2012/19/ES o odpadních elektrických a elektronických zařízeních (OEEZ) a podle jejího převedení do národního práva se musí opotřebované elektrické zařízení shromažďovat odděleně a odevzdat k ekologickému zpracování.

Akumulátorové baterie likvidujte v souladu s životním prostředím.

Li-Ion akumulátorové baterie se musí zlikvidovat.



Vadné akumulátorové baterie zlikvidujte ve specializovaném obchodě.

Před sešrotováním se z aku-přístroje musí odstranit akumulátorové baterie.

Baterie lze po použití bezplatně vrátit na místo prodeje.

Koncový uživatel má zákonnou povinnost vrátit staré baterie.

Pokud z poškozených akumulátorových baterií unikají jedovaté páry nebo tekutiny, představují ohrožení životního prostředí a vašeho zdraví. Proto nikdy nezasílejte vadné akumulátorové baterie poštou apod.

Obraťte se na místní sběrný dvůr.

Při likvidaci musí být baterie vybité. V rámci ochrany před zkratem doporučujeme opatřit póly lepicí páskou. Akumulátorové baterie neotvírejte.

Likvidace přepravního balení

Balení chrání přístroj před škodami způsobenými přepravou. Obalový materiál se zpravidla vybírá dle ekologických a likvidačních aspektů a je proto recyklovatelný. Vrácení balení do oběhu pomáhá šetřit surovinami a snižovat množství odpadu. Části obalů (např. fólie, Styropor®) mohou být nebezpečné pro děti.



Nebezpečí udušení!

Části obalů odstraňte z dosahu dětí, a co nejrychleji je zlikvidujte.

OPRAVY

Opravy elektrických spotřebičů smí provádět jen kvalifikovaní elektro-odborníci. Při nároku na záruku, poruchách nebo objednávce náhradních dílů se prosím obraťte na autorizovaný servis Mountfield.

ZÁRUČNÍ PODMÍNKY

Záruční doba je uvedena na prodejním dokladu, nejméně však 24 měsíců, a začíná dnem převzetí výrobku, což je třeba prokázat originálním prodejním dokladem. Záruka se nevztahuje na běžné opotřebení výrobku a jeho součástí (např. postupný pokles kapacity baterií) a na škody vzniklé v důsledku nerespektování návodu k použití, používání nesprávného příslušenství, cizího zásahu a oprav za použití neoriginálních dílů, v důsledku použití násilí, úderu nebo rozbití a svévolného přetížení motoru.

EU PROHLÁŠENÍ O SHODĚ

My, **Mountfield a.s., Mirošovická 697, 25164 Mnichovice**, tímto prohlašujeme ve výhradní odpovědnosti, že výrobek

Nabíjecí stanice	Výrobní číslo
SC 40V	7A538000001 – 7A538099999
QC 40V	7A539000001 – 7A539099999

na které se toto prohlášení vztahuje, odpovídá příslušným bezpečnostním a zdravotním požadavkům směrnic **1014/35/EU** (směrnice LVD), **2014/30/EU** (směrnice EMC), **2011/65/EU** (směrnice RoHS) včetně změn.

Při řádné aplikaci bezpečnostních a zdravotních požadavků, uvedených ve jmenovaných směrnicích ES, byly využity následující normy a / nebo technické specifikace:

EN 60335-2-29:2004+A2:2010; EN 62233:2008; EN 60335-1:2012+A11:2014; AfPS GS 2014:01 PAK; EN 55014-1:2006+A1:2009+A2:2011; EN 55014-2:1997+A1:2001+A2:2008; EN 61000-3-2:2014; EN 61000-3-3:2013

Umístění technické dokumentace:

Mountfield a.s., Technický odbor, Všechnomy 56, 25163 Strančice

V Mnichovicích 21. 11. 2017



Jana Moravová
generální ředitelka
Mountfield a.s.

EU PROHLÁŠENÍ O SHODĚ

My, **Mountfield a.s., Mirošovická 697, 25164 Mnichovice**, tímto prohlašujeme ve výhradní odpovědnosti, že

Akumulátorová baterie	Výrobní číslo
BT 20	7A540000001 – 7A540099999
BT 40	7A541000001 – 7A541099999
BT 60	7A542000001 – 7A542099999
BT 90	9A039000001 - 9A039999999

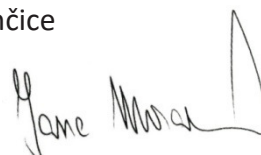
na který se toto prohlášení vztahuje, odpovídá příslušným bezpečnostním a zdravotním požadavkům. Při řádné aplikaci bezpečnostních a zdravotních požadavků, byly využity následující normy a / nebo technické specifikace:

IEC 62133:2012

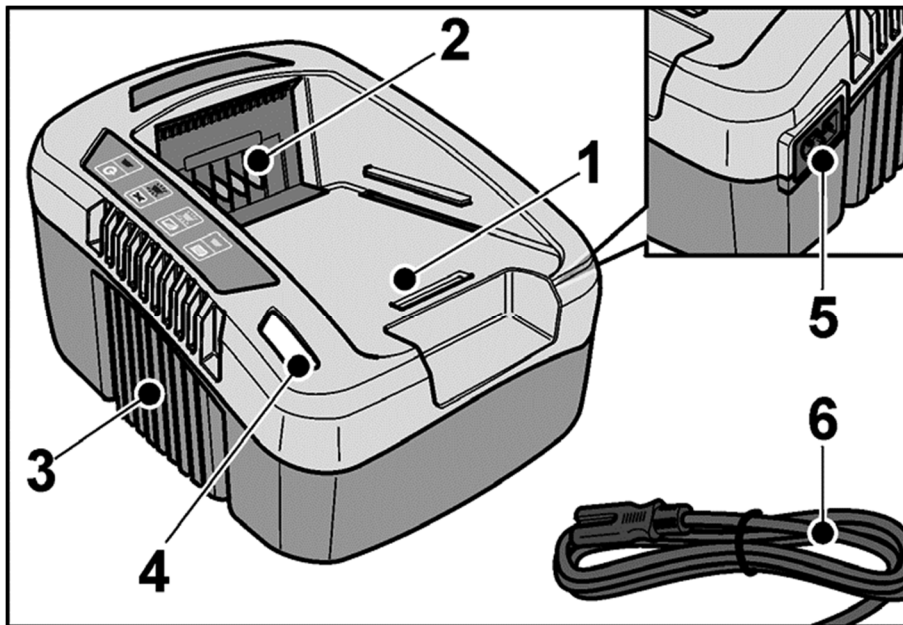
Umístění technické dokumentace:

Mountfield a.s., Technický odbor, Všechnomy 56, 25163 Strančice

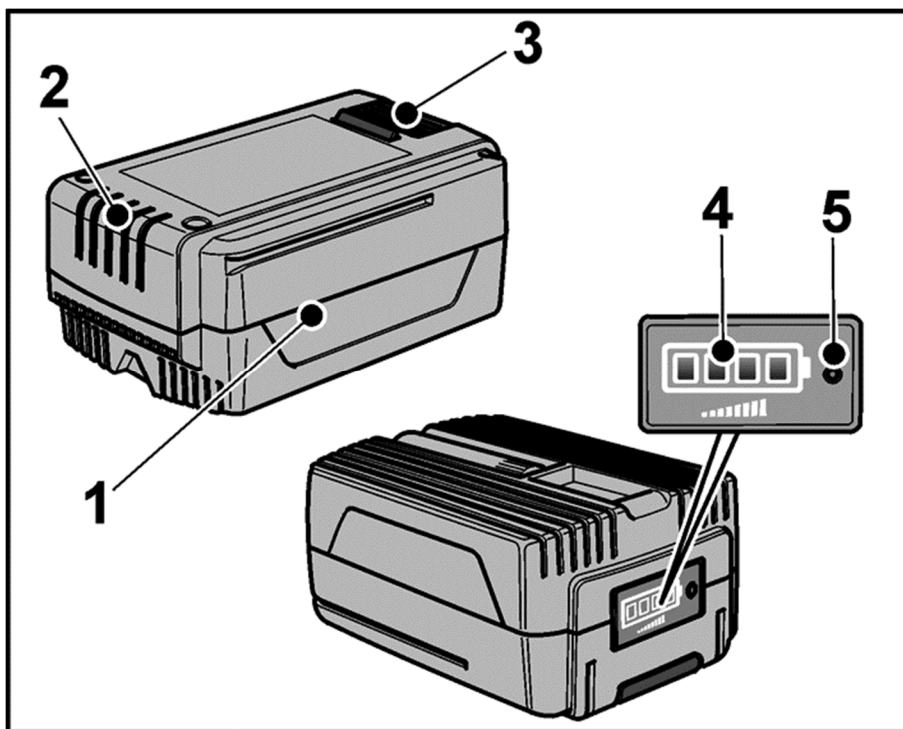
V Mnichovicích 15. 03. 2019



Jana Moravová
generální ředitelka Mountfield a. s.



- | | |
|---|---|
| 1 Slot na vsunutie akumulátorovej batérie | 4 LED indikátor (stav nabíjania/chybové hlásenia) |
| 2 Kontakty | 5 Konektor pre sieťový kábel |
| 3 Vetracie otvory | 6 Sieťový kábel |



- | | |
|---|---|
| 1 Akumulátorová batéria | 4 LED indikátor (stav nabíjania/chybové hlásenia) |
| 2 Kontakty | 5 Tlačidlo pre aktiváciu indikátora stavu |
| 3 Uvoľňovacie tlačidlo akumulátorovej batérie | |

Význam LED kontroliek na nabíjacej stanici

(4) 		
	Svieti červená	Nabíjacia stanica je pripravená na nabíjanie.
	Bliká zelená	Akumulátorová batéria sa nabíja.
	Svieti zelená	Nabíjanie ukončené. Udržiavacie nabíjanie.
	Vid' kap. „Nabíjanie“	
	Bliká červená	<ul style="list-style-type: none"> – Akumulátorová batéria je príliš teplá príp. studená. – Akumulátorová batéria alebo nabíjacia stanica sú chybné.
	Vid' kap. „Chybové hlásenia“	

Vyobrazenie	14 – 15
Predslov k návodu na použitie	16
Vyobrazenie a vysvetlivky piktogramov a symbolov	17
Bezpečnostné pokyny	18
Pokyny na používanie	21
Skladovanie	22
Preprava/transport	22
Technické údaje	23
Likvidácia	23
Opravy	24
Záručné podmienky	24
EU Prehlásenie o zhode	25

PREDSLOV K NÁVODU NA POUŽITIE



Tento návod na použitie slúži na poznanie elektrického zariadenia a jeho vlastností, a popisuje určený spôsob použitia a nebezpečenstvá spojené s jeho použitím. Návod na použitie obsahuje dôležité informácie, ako prístroj odborne a hospodárne využívať, a tým sa vyvarovať úrazom, vyhnúť sa opravám a prestojom a zvýšiť spoľahlivosť a životnosť prístroja.

Návod na použitie musí byť vždy k dispozícii v mieste použitia prístroja. Uchovávajte tento návod na použitie vždy spoločne s prístrojom.

Obsluha je zodpovedná za nehody a ohrozenie tretích osôb.

Ak máte pochybnosti o pripojení a obsluhu prístroja, obráťte sa na zákaznícky servis.

VYOBRAZENIE A VYSVETLIVKY PIKTOGRAMOV A SYMBOLOV



Pred uvedením do prevádzky si dôkladne prečítajte návod na použitie.



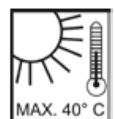
Prístroj je určený na použitie len v uzavretých priestoroch. Nevystavujte prístroj dažďu. Elektrický prístroj a akumulátorové batérie skladujte v suchých miestnostiach.



Nebezpečenstvo výbuchu! Nevyhadzujte akumulátorovú batériu nikdy do ohňa.



Akumulátorové batérie nelikvidujte vhadením do vody ani ich do vody neponárajte.



Akumulátorové batérie nevystavujte na dlhší čas teplotám nad 40 °C.



Akumulátorová batéria obsahuje lithium. Nevhadzujte ju teda do komunálneho odpadu.



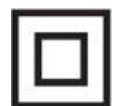
Tento prístroj sa nesmie likvidovať spoločne s domácim/komunálnym odpadom. Opotrebovaný prístroj je potrebné odovzdať v zberni, ktorá sa zaoberá ekologickou likvidáciou odpadu.



Chybné akumulátorové batérie odovzdajte na recykláciu.

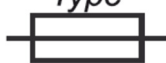


Potvrďuje zhodu elektrického zariadenia so smernicami Európskeho spoločenstva.



Trieda ochrany II / Dvojitá izolácia – prívodný kábel neobsahuje uzemňovací vodič.

Type



Náhradní poistka s uvedením prúdovej hodnoty v A

SYMBOLY POUŽITÉ V TOMTO NÁVODE NA POUŽITIE



VÝSTRAHA!

Označuje bezprostredné nebezpečenstvo. Nedodržanie tohto upozornenia môže mať za následok smrť alebo vážne zranenie.



POZOR!

Označuje potenciálne nebezpečnú situáciu. Nedodržanie tohto upozornenia môže spôsobiť zranenie alebo škodu na majetku.




POZNÁMKA

Označuje tipy na použitie a dôležité informácie.

BEZPEČNOSTNÉ POKYNY

Všeobecné bezpečnostné pokyny pre elektrické prístroje

 **Výstraha!** *Prečítajte si všetky bezpečnostné upozornenia a pokyny. Nedodržanie nižšie uvedených pokynov môže mať za následok zásah elektrickým prúdom, požiar a / alebo ťažké zranenie.*

Všetky bezpečnostné pokyny a návody si uchovajte na ďalšie použitie.

Pred použitím nabíjačky akumulátorových batérií si prečítajte a následne dodržiavajte:

- tento návod na použitie,
- aktuálne platné pravidlá a predpisy pre prevenciu pred nehodami.
- Prístroj môžu obsluhovať deti od 8 rokov a osoby so zníženými psychickými, zmyslovými a mentálnymi schopnosťami alebo s nedostatkom skúseností a / alebo znalostí, pokiaľ sú pod dozorom alebo boli poučení zo strany dospeléj osoby zodpovednej za ich bezpečnosť o bezpečnom používaní prístroja a pochopili hroziace riziká.
- Deti sa nesmú s týmto prístrojom hrať.
- Čistenie a údržbu nesmú vykonávať deti bez dozoru.

Použití v súlade s určením

Tieto nabíjacie stanice SC 40V a QC 40V sú určené na nabíjanie akumulátorových batérií týchto typov:

BT 20 (40 V / 2,0 Ah)

BT 40 (40 V / 4,0 Ah)

BT 60 (40 V / 6,0 Ah)

BT 90 (40 v / 9,0 Ah)

Použitie v rozpore s určením

Použitie prístroja, ktoré nie je uvedené v kapitole „Používanie v súlade s určením“, sa považuje za používanie v rozpore s určením.

Ostatné riziká

Aj pri odbornom používaní vždy zostáva určité riziko, ktoré nie je možné vylúčiť.

Správanie v prípade núdze

Vykonajte potrebné opatrenia prvej pomoci, a čo najrýchlejšie si vyžiadajte kvalifikovanú lekársku pomoc. Zraneného chráňte pred ďalším úrazom a ponechajte ho v klude. Pre prípad nehody by mala byť na pracovisku vždy k dispozícii lekárnička podľa DIN 13164. Materiál, ktorý bol vybratý z lekárničky, sa musí ihneď znovu nahradiť. Pokiaľ si vyžiadate pomoc, nahláste tieto údaje:

1. Miesto nehody
2. Druh nehody
3. Počet zranených
4. Druh poranení

Zvláštne bezpečnostné pokyny

NABÍJACIA STANICA

1. Do vkladacieho otvoru na akumulátorovú batériu sa nesmú dostať žiadne kovové predmety (nebezpečenstvo skratu).
2. Nabíjačku nikdy nepoužívajte vo vlhkom alebo mokrom prostredí. Vhodné na použitie vo vnútorných priestoroch.
3. Uistite sa, že sieťové napätie súhlasí s údajmi na typovom štítku nabíjačky. Vzniká nebezpečenstvo úrazu elektrickým prúdom.
4. Káblové spojenie rozpojte vytiahnutím za vidlicu. Ťahaním za kábel by sa kábel a vidlice mohli poškodiť a nebolo by možné opäť zabezpečiť elektrickú bezpečnosť.
5. Nabíjačku nepoužívajte nikdy, keď je kábel, vidlice alebo samotný prístroj poškodený vonkajším vplyvom. V prípade poškodenia ju nechajte opraviť v špecializovanom servise.
6. Zabráňte obmedzeniu funkcie chladenia zakrytím chladiacich štrbín. Prístroj nepoužívajte v blízkosti zdrojov tepla alebo na horľavom povrchu.
7. Nabíjačku nikdy neotvárajte. V prípade poruchy sa obráťte na odbornú dielňu.
8. Na nabíjanie akumulátorovej batérie používajte len priloženú nabíjačku. Pri použití iných nabíjačiek sa môžu objaviť chyby alebo môže vzniknúť požiar.
9. Pred nabitím akumulátorovej batérie musia byť jej vonkajšie plochy čisté a suché.

AKUMULÁTOROVÁ BATÉRIA

1. Po ukončení nabíjania ihneď vyberte akumulátorovú batériu z nabíjačky.
2. Vždy, keď nabitú akumulátorovú batériu nepoužívate, odstráňte ju z nabíjačky.
3. Nikdy sa nepokúšajte nabiť poškodenú akumulátorovú batériu.
4. Nenabíjaciu batériu nesmiete nabíjať.
5. Nesprávne použitie lithium-ion a lithium-polymérových článkov môže viesť k prehriatiu, výbuchu alebo samozápalu článkov, resp. akumulátorov a spôsobiť ťažké poranenia.
6. Pri použití akumulátorových batérií dbajte na správnu polaritu.
7. Neskratujte kladné a záporné pripojovacie svorky (napr. drôtom).
8. Akumulátorové batérie neskladujte alebo nenoste spolu s náhrdelníkmi, sponkami do vlasov alebo inými kovovými predmetmi.
9. Akumulátorovú batériu neprepichujte, nerozbíjajte a chráňte ju pred iným mechanickým poškodením.
10. Priame spájkovanie na akumulátorovej batérii je zakázané.
11. Akumulátorovú batériu chráňte pred vodou, slanou vodou a vlhkosťou.
12. Akumulátorovú batériu nerozoberajte a nič na nej nevymieňajte. Akumulátorová batéria je vybavená rôznymi bezpečnostnými zariadeniami. Pri poškodení jedného z týchto bezpečnostných zariadení môže dôjsť k prehriatiu, výbuchu alebo samozápalu akumulátorovej batérie. Bezpečnostný okruh akumulátorovej batérie nie je možné použiť ako vypínač.
13. Akumulátorovú batériu nekladte do blízkosti otvoreného ohňa, pece a iných zdrojov tepla. Akumulátorovú batériu chráňte pred priamym slnečným žiarením a pri peknom slnečnom počasí ju neskladujte ani nepoužívajte v aute. Príliš vysoké teploty spôsobujú poškodenie bezpečnostného okruhu akumulátorovej batérie a môže dôjsť k prehriatiu, výbuchu alebo samozápalu akumulátorovej batérie. Použitie akumulátorovej batérie za takých podmienok môže mať okrem toho negatívny vplyv na jej výkon a znížiť jej životnosť.

14. Akumulátorovú batériu nepokladajte na mikrovlnné trúby, vysokotlakové zásobníky alebo indukčné varné dosky.
15. Pokiaľ sa akumulátorová batéria nepoužíva, mala by byť nabitá na asi 30 – 50 % a skladovaná pri izbovej teplote (19 °C – 25 °C). Pri dlhšom skladovaní sa musí akumulátorová batéria jeden krát ročne dobiť, aby sa zabránilo úplnému vybitiu.
16. Rozsah prípustných teplôt pre nabíjanie akumulátorovej batérie je medzi 0° a 40 °C, a pre vybíjanie medzi 0° a 60 °C.
17. Akumulátorová batéria a nabíjačka sa počas procesu nabíjania zahrievajú. Toto je normálne a nepovažuje sa za chybu.
18. Pokiaľ sa akumulátorová batéria nenabije počas udanej doby nabíjania, nesmie sa v procese nabíjania pokračovať. V opačnom prípade sa akumulátorová batéria môže zahriať, vybuchnúť alebo sa môže sama vznietiť. Akumulátorová batéria sa musí nabíjať pri teplotách od 0 °C do 40 °C. Pri iných teplotách sa môže akumulátorová batéria vážne poškodiť alebo sa môže znížiť jej životnosť.
19. Staré akumulátorové batérie zaizolujte obalením pripojovacích svoriek lepiacou páskou alebo podobne.
20. Pri likvidácii akumulátorovú batériu nespáľujte a nevhadzujte do bežného odpadu. Spotrebované akumulátorové batérie odovzdajte do miestneho zberného dvora alebo podniku zaoberajúceho sa recykláciou.
21. Ak sa pri nabíjaní/vybíjaní objaví nezvyčajný zápach, prehriatie, zmeny farby alebo tvaru alebo iné abnormality, ihneď prerušte používanie akumulátorovej batérie.
22. Ak sa tekutina z akumulátorovej batérie z dôvodu netesnosti dostane do oka, nepretierajte ho, ale vypláchnite veľkým množstvom vody a ihneď vyhľadajte lekársku pomoc. Pokiaľ nedôjde k ošetrovaniu, môže tekutina z akumulátorovej batérie poškodiť oko.
23. Pred prvým použitím sa akumulátorová batéria musí nabiť. Až po niekoľkých cykloch nabitia a vybitia dosiahne akumulátorová batéria plnú kapacitu.
24. Akumulátorovú batériu nabíjajte len v nabíjačkách, ktoré boli zvlášť kontrolované a sú v súlade s normou EN 60335-2-29. V rámci prevencie úrazov elektrickým prúdom, zranenia a požiare si pre nabíjaním akumulátorovej batérie prečítajte návod na obsluhu nabíjačky.
25. Pri neodbornom použití a použití poškodených akumulátorových batérií môžu unikáť pary. Zaistite prísun čerstvého vzduchu a v prípade problémov vyhľadajte lekára. Výpary môžu dráždiť dýchacie cesty.

Nebezpečenstvo požiaru! Nebezpečenstvo výbuchu!

Nikdy nepoužívajte poškodené, chybné alebo deformované akumulátorové batérie. Akumulátorové batérie nikdy neotvárajte, nepoškodzujte a nenechávajte spadnúť.

Akumulátorové batérie nenabíjajte v blízkosti kyselín a ľahko zápalných materiálov.

Chráňte akumulátorové batérie pred teplom a ohňom.

Akumulátorové batérie používajte pri teplote okolo +10 °C až +40 °C.

Nikdy je nepokladajte na vykurovacie telesá alebo nevystavujte po dlhší čas slnečnému žiareniu.

Pri veľkej záťaži ich nechajte čo najskôr vychladnúť.

Skrat - kontakty akumulátorovej batérie nikdy neprepájajte kovovými predmetmi.

Pri likvidácii, preprave alebo skladovaní musí byť akumulátorová batéria zabalená (plastové taška, škatuľa), alebo musí mať zalepené kontakty.

POZNÁMKA

Akumulátorové batérie BT20, BT40 a BT60 sú certifikované podľa normy IEC 62133.

POKYNY NA POUŽÍVANIE



POZOR!

- Akumulátorové batérie nikdy nenabíjajte pod 0°C, príp. nad 40°C.
- Akumulátorové batérie nenabíjajte pri vysokej vlhkosti alebo vysokej teplote okolia.
- Akumulátorovú batériu ani nabíjaciu stanicu počas nabíjania neprikrývajte.

Nabíjanie



POZOR!

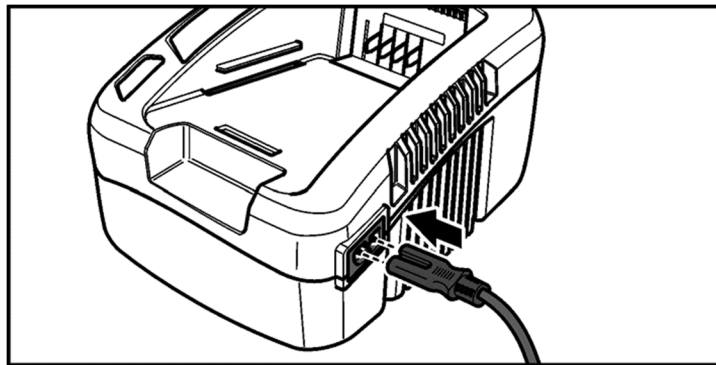
Vkladajte len originálne akumulátorové batérie dodané s nabíjacou stanicou.



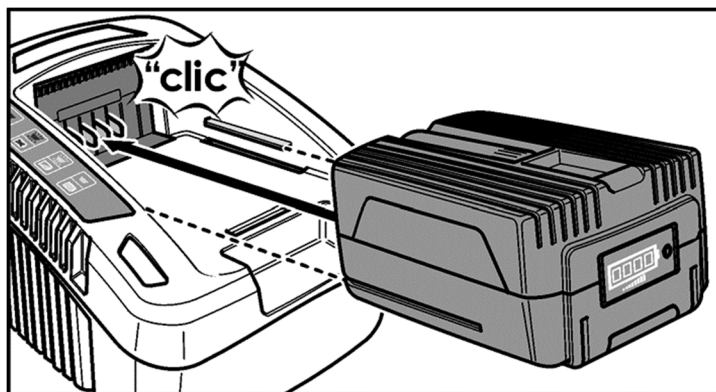
POZNÁMKA

Počas nabíjania sa akumulátorové batérie zohrievajú. Je to normálny stav!

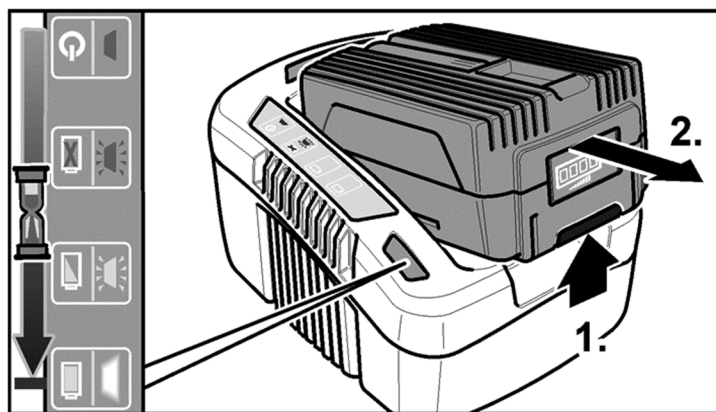
- Sieťový kábel pripojte do konektora na nabíjacej stanici.



- Sieťovú vidlicu zasunúte do zásuvky.
LED kontrolka sa rozsvieti na červeno.
- Akumulátorovú batériu zasunúte až na doraz do slotu nabíjačky.
LED kontrolka bliká zeleno a akumulátorová batéria sa nabíja.
Ako náhle je batéria celkom nabitá, svieti kontrolka stále zeleno.



- Na vybratie stisnite uvoľňovacie tlačidlo (1.) a akumulátorovú batériu vyberte (2.).



- Vytiahnite sieťovú vidlicu nabíjačky zo zásuvky.

Chybové hlásenia

Ak po vložení akumulátorovej batérie do nabíjačky začne blikať červená LED kontrolka, je buď v batérii alebo v nabíjačke chyba.

- Akumulátorová batéria je buď príliš teplá alebo naopak studená.
Ako náhle dosiahne akumulátorová batéria nabíjacej teploty (0°C ... 40°C), začne nabíjanie.
- Keď po určitom čase LED kontrolka stále bliká:
Vyberte batériu z nabíjačky. Preverte zašpinenie kontaktov na batérii a nabíjačke, príp. ich očistite. Batériu opäť zasuňte. Pri rovnakých prejavoch je akumulátorová batéria pravdepodobne chybná. Batériu vymeňte alebo ju nechajte v špecializovanom servise skontrolovať.
- Ak sa pri vložení novej batérie objavuje rovnaké chybové hlásenie, jedná sa pravdepodobne o chybu nabíjacej stanice. Nechajte ju skontrolovať v špecializovanom servise.

Informácie na zabezpečenie dlhej životnosti batérie

Pri Lithium-iontových batériách sa neprejavuje veľmi známy "pamäťový efekt". Napriek tomu, kým sa batéria dobije, mala by sa nechať celkom vybiť a následne úplne nabiť. Pokiaľ sa batéria dlhšiu dobu nepoužíva, uložte ju čiastočne nabitú na chladnom mieste (10 - 25°C).

i POZNÁMKA

Ak sa prevádzková doba výdrže batérie po nabití skracuje, znamená to blížiaci sa koniec jej životnosti. Batéria bude musieť byť vymenená.

SKLADOVANIE

- Akumulátorové batérie skladujte pri teplote prostredia medzi +10 °C až +40 °C.
- Chráňte akumulátorové batérie pred vodou a vlhkosťou.
- Pred uskladnením akumulátorovú batériu nabite.

PREPRAVA

Užívateľ môže akumulátorovú batériu pri cestnej doprave na miesto určenia prepravovať bez ďalších podmienok, ak je náklad vhodným spôsobom zabezpečený.

TECHNICKÉ ÚDAJE

Akumulátorová batéria	BT 20	BT 40	BT 60	BT 90
Prevádzkové napätie	40 V DC	40 V DC	40 V DC	40 V DC
Kapacita akumulátora	2,0 Ah	4,0 Ah	6,0 Ah	9,0 Ah
Hmotnosť	0,9 kg	1,3 kg	1,7 kg	1,8 kg

Nabíjacia stanica	SC 40V	QC 40V
Sieťové napätie	100 – 240 V~ /50-60 Hz	200 – 240 V~ /50-60 Hz
Nabíjacie napätie	40 V ---	40 V ---
Nabíjací prúd	2,0 A	5,0 A
Príkion	100 W	250 W
Trieda ochrany	II	II
Doba nabíjania (BT 20/BT 40/BT 60/BT 90)	70 / 135 / 200 / 300 min.	30 / 60 / 90 / 140 min.
Hmotnosť	0,9 kg	1,2 kg

Technické zmeny zostávajú vyhradené.

LIKVIDÁCIA

Pokyny na likvidáciu sú uvedené na piktogramoch, ktoré sú umiestnené na prístroji alebo na balení.



Opotrebovanú batériu či nabíjačku odovzdajte na zbernom mieste na odbornú likvidáciu. Pri nabíjačke odstrihnite prívodný elektrický kábel, aby sa zamedzilo jeho zneužitiu. Nevyhadzujte zariadenie do komunálneho odpadu, ale v rámci ochrany životného prostredia ju odovzdajte na zbernom mieste pre elektrické zariadenia. O adresách a otváracích časoch sa informujte na obecnom úrade. Na príslušných zberných miestach odovzdajte aj baliace materiály a opotrebované diely príslušenstva.



Podľa európskej smernice 2012/19/ES o odpadových elektrických a elektronických zariadeniach (OEEZ) a podľa jej aplikovania do národného práva sa musí opotrebované elektrické zariadenie zhromažďovať oddelene a odovzdať na ekologické spracovanie.

Akumulátorové batérie likvidujte v súlade so životným prostredím.

Li-Ion akumulátorové batéria sa musia zlikvidovať.



Chybné akumulátorové batérie zlikvidujte v špecializovanom obchode.

Pred zošrotovaním sa z aku-prístroja musia odstrániť akumulátorové batérie.

Batérie je možné po použití bezplatne vrátiť na miesto predaja.

Koncový užívateľ má zákonnú povinnosť vrátiť staré batérie.

Pokiaľ z poškodených akumulátorových batérií unikajú jedovaté pary alebo tekutiny, predstavujú ohrozenie životného prostredia a vášho zdravia. Preto nikdy neposielajte chybné akumulátorové batérie poštou apod. Obráťte sa na miestny zberný dvor.

Pri likvidácii musia byť batérie vybité. V rámci ochrany pred skratom odporúčame zabezpečiť póly lepiacou páskou. Akumulátorové batérie neotvárajte.

Likvidácia prepravného balenia

Balenie ochraňuje prístroj pred škodami spôsobenými prepravou. Obalový materiál sa spravidla vyberá podľa ekologických a likvidačných aspektov a je preto recyklovateľný. Vrátenie balenia do obehu pomáha šetriť surovinami a znižovať množstvo odpadu. Časti obalov (napr. fólie, Styropor®) môžu byť nebezpečné pre deti.



Nebezpečenstvo udusenía!

Časti obalov odstráňte z dosahu detí, a čo najrýchlejšie ich zlikvidujte.

OPRAVY

Opravy elektrických spotrebičov môžu vykonávať len elektro-odborníci. Pri nároku na záruku, poruchách alebo objednávke náhradných dielov sa prosím obráťte na autorizovaný servis Mountfield.

ZÁRUČNÉ PODMIENKY

Záručná doba je uvedená na predajnom doklade, najmenej však 24 mesiacov a začína dňom prevzatia výrobku, čo je potrebné preukázať originálnym predajným dokladom. Záruka sa nevzťahuje na bežné opotrebenie výrobku a jeho súčiastok (napr. postupný pokles kapacity batérií) a na škody vzniknuté v dôsledku nerešpektovania návodu na použitie, používania nesprávneho príslušenstva, cudzieho zásahu a opráv za použitia neoriginálnych dielov. V dôsledku použitia násilia, úderu alebo rozbitia a svojvoľného preťaženia motora.

EU VYHLÁSENIE O ZHODE

My, Mountfield a.s., Mirošovická 697, CZ-251 64 Mnichovice, týmto prehlasujeme na svoju vlastnú zodpovednosť, že výrobok

Nabíjacia stanica	Výrobné číslo
SC 40V	7A538000001 – 7A538099999
QC 40V	7A539000001 – 7A539099999

na ktorý sa toto vyhlásenie vzťahuje, zodpovedá príslušným bezpečnostným a zdravotným požiadavkám smerníc **1014/35/EU** (smernica LVD), **2014/30/EU** (smernica EMC), **2011/65/EU** (Smernica RoHS) vrátane zmien.

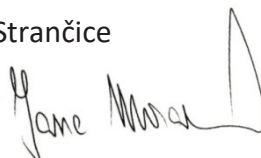
Pri riadnej aplikácii bezpečnostných a zdravotných požiadaviek, uvedených v menovaných smerniciach ES, boli využité nasledujúce normy a / alebo technické špecifikácie:

EN 60335-2-29:2004+A2:2010; EN 62233:2008; EN 60335-1:2012+A11:2014; AfPS GS 2014:01 PAK; EN 55014-1:2006+A1:2009+A2:2011; EN 55014-2:1997+A1:2001+A2:2008; EN 61000-3-2:2014; EN 61000-3-3:2013

Uloženie Technickej dokumentácie:

Mountfield a.s., Technický odbor, Všechnomy 56, 25163 Strančice

V Mnichoviciach 21. 11. 2017



Jana Moravová
generálna riaditeľka
Mountfield a.s.

EU VYHLÁSENIE O ZHODE

My, **Mountfield a.s.**, Mirošovická 697, 25164 Mnichovice, týmto prehlasujeme na svoju vlastnú zodpovednosť, že

Akumulátorová batéria	Výrobné číslo
BT 20	7A540000001 – 7A540099999
BT 40	7A541000001 – 7A541099999
BT 60	7A542000001 – 7A542099999
BT 90	9A039000001 - 9A039999999

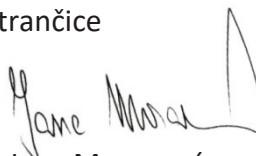
na ktoré sa toto prehlásenie vzťahuje, zodpovedajú príslušným bezpečnostným a zdravotným požiadavkám. Pri riadnej aplikácii bezpečnostných a zdravotných požiadaviek, uvedených v menovaných smerniciach ES, boli využité nasledujúce normy a / alebo technické špecifikácie:

IEC 62133:2012

Uloženie Technickej dokumentácie:

Mountfield a.s., Technický odbor, Všechnomy 56, 25163 Strančice

V Mnichoviciach 15. 03. 2019



Jana Moravová
generálna riaditeľka Mountfield a. s.