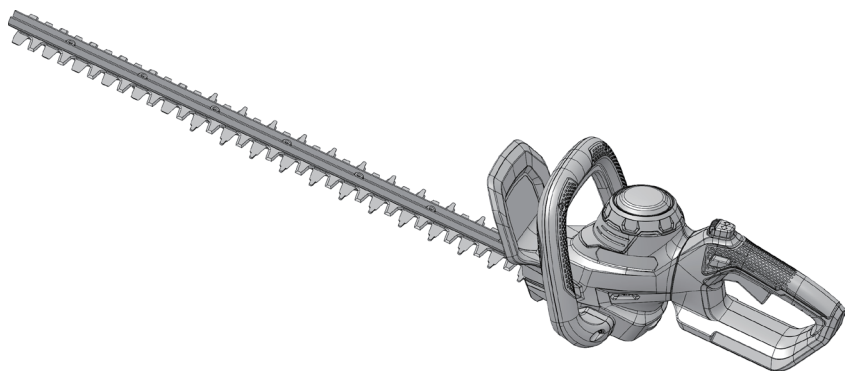


greenworks®

G40HT

OPERATOR MANUAL / BEDIENUNGSHANDBUCH / MANUAL DEL OPERARIO /
MANUALE DELL'OPERATORE / MANUEL OPÉRATEUR / MANUAL DE UTILIZAÇÃO /
GEBRUIKSAANWIJZING / РУКОВОДСТВО ОПЕРАТОРА / KÄYTTÖOPAS /
ANVÄNDARHANDBOK / BRUKERVEILEDNING / BRUGSVEJLEDNING / INSTRUKCJA
UŻYTKOWNIKA / NÁVOD K OBSLUZE / NÁVOD NA OBSLUHU / Uporabniški priročnik /
PRIRUČNIK ZA RUKOVANJE / HASZNÁLATI ÚTMUTATÓ / MANUAL DE UTILIZARE /
ΡЪΚΟΒΟΔΣΤΒΟ ΝΑ ΟΠΕΡΑΤΟΡΑ / ΕΓΧΕΙΡΙΔΙΟ ΧΡΗΣΗΣ / دليل التشغيل / KULLANIM
KILAVUZU / מדריר למפעיל / OPERATORIAU VADOVAS / LIETOTĀJA ROKASGRĀMATA /
KASUTUSJUHEND



HTF313



Original Instructions / Übersetzung der Originalanweisungen / Traducción de las instrucciones originales / Traduzione delle istruzioni originali / Traduction des
instructions d'origine / Traduzido a partir das instruções originais / Vertaling van de originele gebruiksaanwijzing / Перевод оригинальных инструкций /
Alkuperäisten ohjeiden käännös / Översättning av originalinstruktionerna / Produzentens instruksjoner / Oversættelse af de originale vejledninger / Tłumaczenie
oryginalnej instrukcji / Překlad originálního návodu / Preklad originálneho návodu / Prevod originalnih navodil / Prijevod izvornih uputa / Az eredeti utasítás
fordítása / Traducere a instrucțiunilor originale / Превод на оригиналните инструкции / Αυθεντικές οδηγίες / ترجمة التعليمات الأصلية / Orjinal
Talimatların Tercümesi / הוראות מקוריות / Originalių instrukcijų vertimas / Instrukciju tulkojums no oriģinālvaddas / Orjinaalkasutusjuhendi tõlge

1	Description.....	4	4.4	Operation tips.....	5
1.1	Purpose.....	4	5	Maintenance.....	5
1.2	Overview.....	4	5.1	Clean the machine.....	5
2	Safety.....	4	5.2	Lubricate the blade.....	5
3	Installation.....	4	6	Store the machine.....	5
3.1	Unpack the machine.....	4	7	Troubleshooting.....	5
4	Operation.....	4	8	Technical data.....	6
4.1	Start the machine.....	4	9	Warranty.....	6
4.2	Stop the machine.....	5	10	EC Declaration of conformity.....	6
4.3	Turn the rear handle.....	5			

1 DESCRIPTION

1.1 PURPOSE

This machine is intended for cutting and trimming hedges and bushes in domestic use. It is not intended to be used for cutting above shoulder level.

1.2 OVERVIEW

Figure 1

- | | |
|-------------------|--------------------------|
| 1 Rotating button | 6 Battery release button |
| 2 Blade | 7 Trigger |
| 3 Guard | 8 Rear handle |
| 4 Front handle | 9 safety lock button |
| 5 Micro switch | |

2 SAFETY

▲ WARNING

Make sure that you do/obey all safety instructions.

Refer to Safety Manual.

3 INSTALLATION

3.1 UNPACK THE MACHINE

▲ WARNING

It is not necessary to assemble the machine.

▲ WARNING

- If the parts have damage, do not use the machine.
- If you do not have all the parts, do not operate the machine.
- If the parts are damaged or missing, speak to the service center.

1. Open the package.
2. Read the documentation in the box.
3. Remove the machine from the box.
4. Discard the box and package in compliance with local regulations.

3.1.1 INSTALL THE BATTERY PACK

Figure 2

▲ WARNING

- If the battery pack or charger is damaged, replace the battery pack or the charger.
- Stop the machine and wait until the motor stops before you install or remove the battery pack.
- Read, know, and do the instructions in the battery and charger manual.

1. Align the lift ribs on the battery pack with the grooves in the battery compartment.
2. Push the battery pack into the battery compartment until the battery pack locks into place.
3. When you hear a click, the battery pack is installed.

3.1.2 REMOVE THE BATTERY PACK

Figure 2

1. Push and hold the battery release button.
2. Remove the battery pack from the machine.

4 OPERATION

- Touch the blade carefully.
- Do not put your fingers into the notches or in position where they can get cut.
- Do not touch the blade unless you remove the battery pack.
- Do not use the machine if the blade is damaged or bent.
- Remove all objects such as cords, lights, wire, or string which can become entangled in the cutting blade and create a risk of personal injury.

▲ WARNING

If the blade jams on an electrical cord or line, DO NOT TOUCH THE BLADE! IT CAN BE LIVE AND DANGEROUS. Do the steps below:

1. Hold the insulated rear handle or put the machine down and away from you.
2. Disconnect the electrical service to the damaged line or cord before you try to free the blade.

4.1 START THE MACHINE

Figure 3.

1. Push and hold the micro switch with one hand.
2. Push the trigger and the safety lock button with the other hand.
3. Release the safety lock button.

▲ WARNING

Hold the machine with two hands during operation.

4.2 STOP THE MACHINE

Figure 3.

1. Release the trigger to stop the machine.

4.3 TURN THE REAR HANDLE

Figure 4.

You can use the rotating button to adjust the rear handle to 5 different positions to cut the hedges easier.

1. Put the machine on a flat and smooth surface.
2. Pull the rotating button and turn the rear handle.
3. Release the rotating button until it locks into position.

4.4 OPERATION TIPS

- Do not push the machine through heavy shrubbery. This can cause the blade blockage. If the blades block,
 1. stop the machine.
 2. remove the battery pack.
 3. remove the blockage.
- Do not try to cut too large stems or twigs.
- Wear the gloves when you cut.
- Cut the new growth with a wide sweeping action so that the stems are put directly into the blade.
- You can use a string to adjust the height of the hedge.
 1. Stretch a piece of string along the hedge at this height.
 2. Cut the hedge immediately above this string.
 3. Cut the side of a hedge until it will be narrower at the top. More of the hedge will come into view in that way.

5 MAINTENANCE

▲ CAUTION

Do not let brake fluids, gasoline, petroleum-based materials touch the plastic parts. Chemicals can cause damage to the plastic, and make the plastic unserviceable.

▲ CAUTION

Do not use strong solvents or detergents on the plastic housing or components.

▲ WARNING

Remove the battery pack from the machine before maintenance.

5.1 CLEAN THE MACHINE

▲ WARNING

Keep the machine and the motor free of leaves, branches or excessive oil to prevent fire risks.

- Use a moist cloth with a mild detergent to clean the machine.
- Clean all moisture with a soft dry cloth.
- Use a small brush to clean the air vents.

5.2 LUBRICATE THE BLADE

To increase the efficiency and life of the blades, lubricate them carefully after each work session:

- Put the machine on a flat and smooth surface.
- Use a soft cloth to clean the blades and a brush to remove more dirt.
- Use a light layer of oil to lubricate the blades along the top edge of the blade.

i NOTE

We recommend to use the non-pollutant type oil.

6 STORE THE MACHINE

i NOTE

Clean the machine before storage.

1. Remove the battery pack.
2. Let the motor cool.
3. Check that there are no loose or damaged components. If it is necessary, replace the damaged components, tighten screws and bolts, or speak to a person of an approved service center.
4. Store the machine in a cool and dry location.

7 TROUBLESHOOTING

Problem	Possible cause	Solution
The motor does not start when you pull the trigger.	The battery pack is not installed tightly.	Make sure that you tightly install the battery pack in the machine.
	The battery pack is out of power.	Charge the battery pack.
The machine smokes during operation.	The machine has damage.	<ol style="list-style-type: none"> 1. Immediately stop the machine. 2. Remove the battery pack. 3. Speak to service center.

Problem	Possible cause	Solution
The motor is on, blades do not move.	The machine has damage.	Do not use the machine and speak to service center.
	The blades are blocked.	Remove battery pack then clear blockage from the blades.
There is too much noise and/or vibration during operation.	The parts are loosen.	<ol style="list-style-type: none"> 1. Stop the machine. 2. Remove the battery. 3. Inspect for damage. 4. Check and tighten loose parts.
	The parts have damage.	Do not use the machine and speak to service center.

8 TECHNICAL DATA

Voltage	40V
No load speed	2800 (±10%) /min
Blade speed	2800(±10%) / min
Blade length	610 mm
Cutting capacity	27 mm
Weight (without battery pack)	2.7 kg
Measured sound pressure level	78.6 dB(A), k=3.0
Measured sound power level	98.6 dB(A), k=3.0
Guaranteed sound power level	100 dB(A)
Vibration	<2.5 m/s ²
Uncertainty	1.5 m/s ²

9 WARRANTY

(The full warranty terms and conditions can be found on Greenworks webpage)

The Greenworks warranty is 3 years on the product, and 2 years on batteries (consumer/private usage) from the date of purchase. This warranty covers manufacturing faults. A faulty product under warranty might be either repaired or replaced. A unit that has

been misused or used in other ways than described in the owner's manual might be rejected for warranty. Normal wear, and wear parts are not considered as warranty. The original manufacturer warranty is not affected by any additional warranty offered by a dealer or retailer.

A faulty product must be returned to the point of purchase in order to claim for warranty, together with the proof of purchase (receipt).

10 EC DECLARATION OF CONFORMITY

Name and address of the manufacturer:

Name: GLOBGRO AB

Globe Group Europe

Address: Propellergatan 1, 211 15 Malmö, Sweden

Name and address of the person authorised to compile the technical file:

Name: Peter Söderström

Address: Propellergatan 1, 211 15 Malmö, Sweden

Herewith we declare that the product

Category: Hedge Trimmer

Model: HTF313

Serial number: See product rating label

Year of Construction: See product rating label

- is in conformity with the relevant provisions of the Machinery Directive 2006/42/EC.
- is in conformity with the provisions of the following other EC-Directives:
 - 2014/30/EU
 - 2000/14/EC & 2005/88/EC
 - 2011/65/EU & (EU)2015/863

Furthermore, we declare that the following parts, clauses of European harmonised standards have been used:

- EN 60745-1, EN 60745-2-15, EN 55014-1, EN 55014-2, EN ISO 3744, ISO 11094, IEC 62321-3-1, IEC 62321-4, IEC 62321-5, IEC 62321-6, IEC 62321-7-1, IEC 62321-7-2, IEC 62321-8

Measured sound power level: L_{WA}: 98.6 dB(A)

Guaranteed sound power level: L_{WA,d}: 100 dB(A)

Conformity assessment method to Annex V / Directive
2000/14/EC.

Place, date: Malmö, Signature: Ted Qu, Quality Di-
03.03.2019 rector

A handwritten signature in black ink that reads "Ted Qu". The letters are cursive and slightly slanted to the right.

DE

1	Beschreibung.....	9	4.4	Tipps zur Bedienung.....	10
1.1	Verwendungszweck.....	9	5	Wartung und Instandhaltung.....	10
1.2	Überblick.....	9	5.1	Maschine reinigen.....	10
2	Sicherheit.....	9	5.2	Klinge schmieren.....	10
3	Montage.....	9	6	Maschine lagern.....	10
3.1	Maschine auspacken.....	9	7	Fehlerbehebung.....	11
4	Bedienung.....	9	8	Technische Daten.....	11
4.1	Maschine starten.....	9	9	Garantie.....	11
4.2	Maschine anhalten.....	10	10	EG-Konformitätserklärung.....	12
4.3	Hinteren Griff drehen.....	10			

1 BESCHREIBUNG

1.1 VERWENDUNGSZWECK

Diese Maschine dient dem Schneiden und Zuschneiden von Hecken und Büschen im Privatbereich. Die Maschine ist nicht für das Schneiden über Schulterhöhe vorgesehen.

1.2 ÜBERBLICK

Abbildung 1

- | | |
|-------------------|------------------------------|
| 1 Drehknopf | 6 Batterieentriegelungstaste |
| 2 Messer | 7 Auslöser |
| 3 Schutzabdeckung | 8 Hinterer Griff |
| 4 Frontgriff | 9 Sicherheitssperrtaste |
| 5 Mikroschalter | |

2 SICHERHEIT

▲ WARNUNG

Stellen Sie sicher, dass Sie alle Sicherheitshinweise befolgen.

Siehe Sicherheitshandbuch.

3 MONTAGE

3.1 MASCHINE AUSPACKEN

▲ WARNUNG

Eine Montage der Maschine ist nicht erforderlich.

▲ WARNUNG

- Wenn Teile beschädigt sein sollten, verwenden Sie die Maschine nicht.
- Wenn Sie nicht alle Teile haben, dürfen Sie die Maschine nicht in Betrieb nehmen.
- Wenn Teile beschädigt sind oder fehlen, wenden Sie sich an die Servicestelle.

1. Öffnen Sie die Verpackung.
2. Lesen Sie die beiliegende Dokumentation.
3. Nehmen Sie die Maschine aus dem Karton.
4. Entsorgen Sie den Karton und die Verpackung gemäß den örtlichen Vorschriften.

3.1.1 AKKUPACK EINSETZEN

Abbildung 2

▲ WARNUNG

- Wenn der Akkupack oder das Ladegerät beschädigt ist, ersetzen Sie den Akkupack oder das Ladegerät.
- Stoppen Sie die Maschine und warten Sie, bis der Motor stoppt, bevor Sie den Akkupack einbauen oder entnehmen.
- Lesen, kennen und befolgen Sie die Anweisungen im Handbuch für Akku und Ladegerät.

1. Richten Sie die Hubrippen am Akkupack mit den Nuten im Akkufach aus.
2. Schieben Sie den Akkupack in das Akkufach, bis er einrastet.
3. Wenn Sie ein Klicken hören, ist der Akkupack eingesetzt.

3.1.2 AKKUPACK ENTFERNEN

Abbildung 2

1. Drücken und halten Sie die Batterieentriegelungstaste.
2. Nehmen Sie den Akkupack aus der Maschine.

4 BEDIENUNG

- Berühren Sie die Messer vorsichtig.
- Stecken Sie keine Finger in die Kerben oder an Stellen, an denen Sie geschnitten werden können.
- Berühren Sie die Klinge nur bei entferntem Akkupack.
- Verwenden Sie die Maschine nicht, wenn die Klinge beschädigt oder verbogen ist.
- Entfernen Sie alle Gegenstände wie Kabel, Lampen, Draht oder Faden, die sich in der schneidenden Klinge verfangen können und eine Verletzungsgefahr darstellen können.

▲ WARNUNG

Wenn die Klinge an einem Stromkabel oder einer Leitung hängenbleibt. **BERÜHREN SIE DIE KLINGE NICHT! SIE KANN UNTER STROM STEHEN UND GEFÄHRLICH SEIN.** Führen Sie folgende Schritte durch:

1. Halten Sie den isolierten hinteren Griff fest oder legen Sie die Maschine ab und von sich weg.
2. Trennen Sie die Stromversorgung der beschädigten Leitung oder des Kabels, bevor Sie versuchen, die Klinge zu befreien.

4.1 MASCHINE STARTEN

Abbildung 3.

1. Drücken und halten Sie den Mikroschalter mit einer Hand.

2. Drücken Sie den Auslöser und die Sicherheitssperrtaste mit der anderen Hand.
3. Lassen Sie die Sicherheitssperrtaste los.

▲ WARNUNG

Halten Sie die Maschine im laufenden Betrieb mit beiden Händen fest.

4.2 MASCHINE ANHALTEN

Abbildung 3.

1. Lassen Sie den Auslöser los, um die Maschine anzuhalten.

4.3 HINTEREN GRIFF DREHEN

Abbildung 4.

Mit dem Drehknopf können Sie den hinteren Griff in 5 verschiedene Positionen verstellen, um Hecken leichter zu schneiden.

1. Stellen Sie die Maschine auf eine flache und glatte Fläche.
2. Ziehen Sie den Drehknopf und drehen Sie den hinteren Griff.
3. Lassen Sie den Drehknopf los, bis er einrastet.

4.4 TIPPS ZUR BEDIENUNG

- Schieben Sie die Maschine nicht durch starkes Gebüsch. Dies kann zu einer Verstopfung des Messers führen. Wenn die Messer blockieren,
 1. stoppen Sie die Maschine.
 2. entfernen Sie den Akkumpack.
 3. beseitigen Sie die Verstopfung.
- Versuchen Sie nicht, zu große Stämme oder Zweige zu schneiden.
- Tragen Sie die Handschuhe, wenn Sie schneiden.
- Schneiden Sie den neuen Wuchs mit einer breiten, schwungvollen Bewegung, so dass die Zweige direkt ins Messer eingeführt werden.
- Sie können die Höhe der Hecke mit einer Schnur anpassen.
 1. Befestigen Sie ein gerade gezogenes Stück Schnur entlang der Hecke in der gewünschten Höhe.
 2. Schneiden Sie die Hecke unmittelbar über dieser Schnur ab.
 3. Schneiden Sie die Seite der Hecke ab, bis sie oben schmaler wird. Auf diese Weise wird mehr von der Hecke sichtbar.

5 WARTUNG UND INSTANDHALTUNG

▲ VORSICHT

Lassen Sie Bremsflüssigkeiten, Benzin und mineralölbasierte Materialien nicht mit den Kunststoffteilen in Berührung kommen. Chemikalien können den Kunststoff beschädigen und ihn unbrauchbar machen.

▲ VORSICHT

Verwenden Sie keine starken Lösungsmittel oder Reinigungsmittel auf dem Kunststoffgehäuse oder den Bauteilen.

▲ WARNUNG

Nehmen Sie den Akkumpack vor der Wartung aus der Maschine.

5.1 MASCHINE REINIGEN

▲ WARNUNG

Halten Sie die Maschine und den Motor frei von Blättern, Zweigen oder überschüssigem Öl, um Feuergefahren zu vermeiden.

- Verwenden Sie ein feuchtes Tuch, um die Maschine zu reinigen.
- Entfernen Sie alle Feuchtigkeit mit einem trockenen Tuch.
- Verwenden Sie einen kleinen Pinsel, um die Belüftungslöcher zu reinigen.

5.2 KLINGE SCHMIEREN

Um die Wirksamkeit und Standzeit der Klingen zu verlängern, schmieren Sie sie nach jeder Arbeitssitzung sorgfältig:

- Stellen Sie die Maschine auf eine flache und glatte Fläche.
- Verwenden Sie ein weiches Tuch, um die Klingen zu reinigen, und einen Pinsel, um weitere Verunreinigungen zu entfernen.
- Verwenden Sie eine leichte Ölschicht, um die Klingen entlang der oberen Kante der Klinge zu schmieren.

i HINWEIS

Wie empfohlen, umweltfreundliches Öl zu verwenden.

6 MASCHINE LAGERN

i HINWEIS

Reinigen Sie die Maschine vor der Lagerung.

1. Entfernen Sie den Akkupack.
2. Lassen Sie den Motor abkühlen.
3. Prüfen Sie, dass keine losen oder beschädigten Bauteile vorliegen. Wenn notwendig, ersetzen Sie beschädigte Bauteile, ziehen Sie Schrauben und Bolzen an oder sprechen Sie mit einem Mitarbeiter eines zugelassenen Servicezentrums.
4. Lagern Sie die Maschine kühl und trocken.

7 FEHLERBEHEBUNG

Problem	Mögliche Ursache	Lösung
Der Motor startet nicht, wenn Sie den Auslöser ziehen.	Der Akkupack ist leer.	Stellen Sie sicher, dass der Akkupack fest in der Maschine installiert wurde.
	Der Akkupack ist leer.	Laden Sie den Akkupack auf.
Die Maschine raucht im Betrieb.	Die Maschine ist beschädigt.	<ol style="list-style-type: none"> 1. Stoppen Sie die Maschine sofort. 2. Entfernen Sie den Akkupack. 3. Sprechen Sie mit dem Servicecenter.
Der Motor ist an, die Klängen bewegen sich nicht.	Die Maschine ist beschädigt.	Verwenden Sie die Maschine nicht mehr und sprechen Sie mit dem Servicecenter.
	Die Klängen sind blockiert.	Entnehmen Sie den Akkupack; dann entfernen Sie die Blockade der Klängen.

Problem	Mögliche Ursache	Lösung
Während des Betriebs treten zu viele Geräusche und/oder Vibrationen auf.	Die Teile sind lose.	<ol style="list-style-type: none"> 1. Stoppen Sie die Maschine. 2. Entfernen Sie die Batterie. 3. Auf Schäden untersuchen. 4. Auf lose Teile prüfen und nachziehen.
	Die Teile sind beschädigt.	Verwenden Sie die Maschine nicht mehr und sprechen Sie mit dem Servicecenter.

8 TECHNISCHE DATEN

Spannung	40 V
Leerlaufdrehzahl	2800 (±10%) /min
Messerdrehzahl	2800(±10%) / min
Klingenlänge	610 mm
Schnittkapazität	27 mm
Gewicht (ohne Akkupack)	2.7 kg
Gemessener Schalldruckpegel	78.6 dB(A), k=3,0
Gemessener Schalleistungspegel	98.6 dB(A), k=3,0
Garantierter Schalleistungspegel	100 dB(A)
Vibration	<2.5 m/s ²
Messunsicherheit	1.5 m/s ²

9 GARANTIE

(Die vollständigen Garantiebedingungen finden Sie auf der Website von Greenworks)

Die Greenworks-Garantie beträgt 3 Jahre auf das Produkt und 2 Jahre auf die Akkus (Käufer/ Privatgebrauch) ab Kaufdatum. Diese Garantie deckt Herstellungsfehler ab. Ein im Rahmen der Garantie fehlerhaftes Produkt kann entweder repariert oder ersetzt werden. Ein Gerät, das missbräuchlich oder auf andere Weise als zu in der Bedienungsanleitung beschrieben Zwecken verwendet wurde, kann von der

Garantie ausgeschlossen werden. Normaler Verschleiß und Verschleißteile sind von der Garantie ausgeschlossen. Die ursprüngliche Herstellergarantie wird durch eine zusätzliche Garantie eines Händlers oder Einzelhändlers nicht beeinträchtigt.

Ein fehlerhaftes Produkt muss zusammen mit dem Kaufnachweis (Quittung) an die Verkaufsstelle zurückgeschickt werden, um Garantieansprüche geltend zu machen.

Konformitätsbewertungsmethode nach Anhang V / Richtlinie 2000/14/EG.

Ort, Datum: Malmö, 03.03.2019 Unterschrift: Ted Qu, Qualitätsleiter



10 EG-KONFORMITÄTSERKLÄRUNG

Name und Anschrift des Herstellers:

Name: GLOBGRO AB
Globe Group Europe
Adresse: Propellergatan 1, 211 15 Malmö, Sweden

Name und Anschrift der Person, die zur Erstellung der technischen Unterlagen berechtigt ist:

Name: Peter Söderström
Adresse: Propellergatan 1, 211 15 Malmö, Sweden

Hiermit erklären wir, dass das Produkt

Kategorie: Heckenschere
Modell: HTF313
Seriennummer: Siehe Produktetikett
Baujahr: Siehe Produktetikett

- den einschlägigen Bestimmungen der Maschinenrichtlinie 2006/42/EG entspricht.
- den Bestimmungen der folgenden anderen EG-Richtlinien entspricht:
 - 2014/30/EU
 - 2000/14/EG & 2005/88/EG
 - 2011/65/EU & 2015/863/EU

Darüber hinaus erklären wir, dass die folgenden Teile/Klauseln von europäischen harmonisierten Normen verwendet wurden:

- EN 60745-1, EN 60745-2-15, EN 55014-1, EN 55014-2, EN ISO 3744, ISO 11094, IEC 62321-3-1, IEC 62321-4, IEC 62321-5, IEC 62321-6, IEC 62321-7-1, IEC 62321-7-2, IEC 62321-8

Gemessener Schallleistungspegel: L_{WA} : 98.6 dB(A)

Garantierter Schallleistungspegel: $L_{WA,d}$: 100 dB(A)

1	Descripción.....	14	4.4	Consejos de funcionamiento.....	15
1.1	Finalidad.....	14	5	Mantenimiento.....	15
1.2	Perspectiva general.....	14	5.1	Limpeza de la máquina.....	15
2	Seguridad.....	14	5.2	Lubricación de la cuchilla.....	15
3	Instalación.....	14	6	Almacenamiento de la máquina..	15
3.1	Desembalaje de la máquina.....	14	7	Solución de problemas.....	16
4	Funcionamiento.....	14	8	Datos técnicos.....	16
4.1	Puesta en marcha de la máquina.....	14	9	Garantía.....	16
4.2	Detención de la máquina.....	15	10	Declaración de conformidad CE..	16
4.3	Giro del asa posterior.....	15			

1 DESCRIPCIÓN

1.1 FINALIDAD

Esta máquina se ha diseñado para cortar y podar setos y arbustos en un entorno doméstico. No se ha diseñado para cortes por encima del nivel del hombro.

1.2 PERSPECTIVA GENERAL

Figura 1

- | | |
|-------------------------------------|---------------------------------|
| 1 Botón de rotación | 7 Gatillo |
| 2 Cuchilla | 8 Asa posterior |
| 3 Protección | 9 botón de bloqueo de seguridad |
| 4 Asa delantera | |
| 5 Microinterruptor | |
| 6 Botón de desbloqueo de la batería | |

2 SEGURIDAD

▲ AVISO

Asegúrese de seguir/respetar todas las instrucciones de seguridad.

Consulte el manual de seguridad.

3 INSTALACIÓN

3.1 DESEMBALAJE DE LA MÁQUINA

▲ AVISO

No es necesario montar la máquina.

▲ AVISO

- Si las piezas presentan daños, no utilice la máquina.
- Si no tiene todas las piezas, no utilice la máquina.
- Si faltan piezas o hay piezas dañadas, hable con el centro de servicio.

1. Abra el embalaje.
2. Lea la documentación que se encuentra en la caja.
3. Retire la máquina de la caja.
4. Deseche la caja y el embalaje de conformidad con los reglamentos locales.

3.1.1 INSTALACIÓN DE LA BATERÍA

Figura 2

▲ AVISO

- Si la batería o el cargador ha sufrido daños, sustituya la batería o el cargador.
- Detenga la máquina y espere hasta que el motor se pare antes de instalar o retirar la batería.
- Debe leer, conocer y seguir las instrucciones del manual de la batería y el cargador.

1. Alinee las nervaduras de elevación de la batería con las ranuras del compartimento de la batería.
2. Introduzca la batería en el compartimento de la batería hasta que encaje en su posición.
3. Cuando escuche un clic, la batería está instalada.

3.1.2 RETIRADA DE LA BATERÍA

Figura 2

1. Pulse y mantenga pulsado el botón de desbloqueo de la batería.
2. Retire la batería de la máquina.

4 FUNCIONAMIENTO

- Toque la cuchilla con cuidado.
- No meta los dedos en las muescas o en posiciones donde puedan cortarse.
- No toque la cuchilla a menos que retire la batería.
- No utilice la máquina si alguna pieza ha sufrido daños o está doblada.
- Retire todos los objetos, como cordones, luces, cables o cuerdas que puedan enredarse en la cuchilla de corte y generar un riesgo de lesiones personales.

▲ AVISO

Si la cuchilla se atasca en un cable o línea eléctrica, ¡NO TOQUE LA CUCHILLA! PUEDE TENER CORRIENTE Y SER PELIGROSA. Realice estos pasos:

1. Sujete el asa posterior aislada o deje la máquina lejos de usted.
2. Desconecte el suministro eléctrico a la línea o cable dañado antes de intentar liberar la cuchilla.

4.1 PUESTA EN MARCHA DE LA MÁQUINA

Figura 3.

1. Pulse y mantenga pulsado el microinterruptor con una mano.
2. Apriete el gatillo y el botón de bloqueo de seguridad con la otra mano.
3. Suelte el botón de bloqueo de seguridad.

▲ AVISO

Sujete la máquina con las dos manos durante el funcionamiento.

4.2 DETENCIÓN DE LA MÁQUINA

Figura 3.

1. Suelte el gatillo para detener la máquina.

4.3 GIRO DEL ASA POSTERIOR

Figura 4.

Puede utilizar el botón de rotación para ajustar el asa posterior en 5 posiciones diferentes para cortar los setos más fácilmente.

1. Coloque la máquina sobre una superficie plana y lisa.
2. Tire del botón de rotación y gire el asa posterior.
3. Suelte el botón de rotación hasta que encaje en su posición.

4.4 CONSEJOS DE FUNCIONAMIENTO

- No empuje la máquina en arbustos muy densos. Esto puede provocar el bloqueo de la cuchilla. Si la cuchilla se bloquea,
 1. detenga la máquina.
 2. retire la batería.
 3. elimine la obstrucción.
- No intente cortar ramas o tallos demasiado grandes.
- Lleve guantes al cortar.
- Corte el nuevo crecimiento con una acción de barrido amplia para que los tallos se coloquen directamente en la cuchilla.
- Puede utilizar una cuerda para ajustar la altura del seto.
 1. Estire un tramo de cuerda a lo largo del seto a esta altura.
 2. Corte el seto justo por encima de esta cuerda.
 3. Corte el lateral de un seto hasta que sea más estrecho en la parte superior. El seto se verá más de esa manera.

5 MANTENIMIENTO**▲ PRECAUCIÓN**

No permita que líquidos de frenos, gasolina y otros derivados del petróleo toquen las piezas de plástico. Las sustancias químicas pueden dañar el plástico y hacer que quede inservible.

▲ PRECAUCIÓN

No utilice disolventes o detergentes fuertes en la carcasa o los componentes de plástico.

▲ AVISO

Retire la batería de la máquina antes de realizar tareas de mantenimiento.

5.1 LIMPIEZA DE LA MÁQUINA**▲ AVISO**

Mantenga la máquina y el motor libres de hojas, ramas o exceso de aceite para evitar riesgos de incendio.

- Utilice un paño húmedo con un detergente suave para limpiar la máquina.
- Limpie toda la humedad con un paño suave y seco.
- Utilice un cepillo pequeño para limpiar los orificios de ventilación.

5.2 LUBRICACIÓN DE LA CUCHILLA

Para aumentar la eficiencia y la duración de las cuchillas, lubríquelas cuidadosamente tras cada sesión de trabajo:

- Coloque la máquina sobre una superficie plana y lisa.
- Utilice un paño suave para limpiar las cuchillas y un cepillo para eliminar más suciedad.
- Utilice una capa ligera de aceite para lubricar las cuchillas a lo largo del filo superior de la cuchilla.

i NOTA

Recomendamos utilizar aceite de tipo no contaminante.

6 ALMACENAMIENTO DE LA MÁQUINA**i NOTA**

Limpie la máquina antes del almacenamiento.

1. Retire la batería.
2. Deje que el motor se enfríe.
3. Compruebe que no haya componentes sueltos o dañados. En caso necesario, sustituya los componentes dañados, apriete los tornillos y los pernos o consulte con una persona de un centro de servicio autorizado.
4. Almacene la máquina en un lugar fresco y seco.

7 SOLUCIÓN DE PROBLEMAS

Problema	Posible causa	Solución
El motor no se pone en marcha cuando aprieta el gatillo.	La batería no se ha instalado bien.	Asegúrese de que ha instalado bien la batería en la máquina.
	La batería se ha agotado.	Cargue la batería.
La máquina echa humo durante el funcionamiento.	La máquina ha sufrido daños.	<ol style="list-style-type: none"> 1. Detenga la máquina inmediatamente. 2. Retire la batería. 3. Consulte con un centro de servicio.
El motor está en marcha, las cuchillas no se mueven.	La máquina ha sufrido daños.	No utilice la máquina y consulte con un centro de servicio.
	Las cuchillas están bloqueadas.	Retire la batería y posteriormente elimine la obstrucción de las cuchillas.
Hay demasiado ruido o vibración durante el funcionamiento.	Las piezas están sueltas.	<ol style="list-style-type: none"> 1. Detenga la máquina. 2. Retire la batería. 3. Inspeccione si hay daños. 4. Compruebe y apriete las piezas sueltas.
	Las piezas han sufrido daños.	No utilice la máquina y consulte con un centro de servicio.

8 DATOS TÉCNICOS

Tensión	40 V
Velocidad sin carga	2800 (±10%) /min
Velocidad de la cuchilla	2800(±10%) / min
Longitud de cuchilla	610 mm
Capacidad de corte	27 mm
Peso (sin batería)	2.7 kg

Nivel de presión acústica medida	78.6 dB(A), k=3,0
Nivel de potencia acústica medida	98.6 dB(A), k=3,0
Nivel de potencia acústica garantizada	100 dB(A)
Vibración	<2.5 m/s ²
Incertidumbre	1.5 m/s ²

9 GARANTÍA

(La totalidad de las condiciones de la garantía puede encontrarse en la página web de Greenworks)

La garantía de Greenworks es de 3 años para el producto y 2 años para las baterías (uso privado / del consumidor) a partir de la fecha de compra. Esta garantía cubre defectos de fabricación. Un producto defectuoso en garantía puede ser reparado o sustituido. Una unidad que haya sido mal utilizada o utilizada de modo distinto al que se describe en el manual del propietario puede no tener derecho a garantía. El desgaste normal y las piezas de desgaste no están cubiertos por la garantía. La garantía original del fabricante no se ve afectada por ninguna garantía adicional ofrecida por un distribuidor o minorista.

Un producto defectuoso debe devolverse al punto de compra para reclamar la garantía, junto con el comprobante de compra (ticket).

10 DECLARACIÓN DE CONFORMIDAD CE

Nombre y dirección del fabricante:

Nombre: GLOBGRO AB

Globe Group Europe

Dirección: Propellergatan 1, 211 15 Malmö, Sweden

Nombre y dirección de la persona autorizada para compilar el archivo técnico:

Nombre: Peter Söderström

Dirección: Propellergatan 1, 211 15 Malmö, Sweden

Por la presente declaramos que el producto

Categoría: Cortasetos

Modelo: HTF313

Número de serie: Véase la etiqueta de clasificación del producto

Año de construcción: Véase la etiqueta de clasificación del producto

- es conforme con las disposiciones pertinentes de la Directiva relativa a las máquinas (2006/42/CE).
- es conforme con las disposiciones de las siguientes Directivas CE:
 - 2014/30/UE
 - 2000/14/CE y 2005/88/CE
 - 2011/65/UE y 2015/863/UE

Adicionalmente, declaramos que se han utilizado las siguientes partes o cláusulas de las normas europeas armonizadas:

- EN 60745-1, EN 60745-2-15, EN 55014-1, EN 55014-2, EN ISO 3744, ISO 11094, IEC 62321-3-1, IEC 62321-4, IEC 62321-5, IEC 62321-6, IEC 62321-7-1, IEC 62321-7-2, IEC 62321-8

Nivel de potencia acústica medida: L_{WA} : 98.6 dB(A)

Nivel de potencia acústica garantizada: $L_{WA,d}$: 100 dB(A)

Método de evaluación de conformidad según el anexo V / Directiva 2000/14/CE.

Lugar, fecha: Malmö, 03.03.2019 Firma: Ted Qu, Director de calidad



1	Descrizione.....	19	4.4	Suggerimenti per l'uso.....	20
1.1	Destinazione d'uso.....	19	5	Manutenzione.....	20
1.2	Panoramica.....	19	5.1	Pulizia dell'apparecchio.....	20
2	Sicurezza.....	19	5.2	Lubrificazione della lama.....	20
3	Installazione.....	19	6	Conservazione dell'apparecchio..	20
3.1	Disimballaggio dell'apparecchio.....	19	7	Risoluzione dei problemi.....	21
4	Funzionamento.....	19	8	Specifiche tecniche.....	21
4.1	Avvio dell'apparecchio.....	19	9	Garanzia.....	21
4.2	Arresto dell'apparecchio.....	20	10	Dichiarazione di conformità CE... 	21
4.3	Regolazione dell'impugnatura posteriore.....	20			

1 DESCRIZIONE

1.1 DESTINAZIONE D'USO

Questo apparecchio è destinato al taglio e alla rifinitura di siepi e cespugli in ambito domestico. Non è destinato a tagli sopra l'altezza delle spalle.

1.2 PANORAMICA

Figura 1

- | | |
|-------------------------|---------------------------------------|
| 1 Pulsante di rotazione | 6 Pulsante di rilascio della batteria |
| 2 Lama | 7 Interruttore a leva |
| 3 Protezione | 8 Impugnatura posteriore |
| 4 Impugnatura anteriore | 9 Pulsante di sicurezza |
| 5 Micro interruttore | |

2 SICUREZZA

▲ AVVERTIMENTO

Rispettare e applicare tutte le avvertenze di sicurezza.

Fare riferimento alle avvertenze di sicurezza.

3 INSTALLAZIONE

3.1 DISIMBALLAGGIO DELL'APPARECCHIO

▲ AVVERTIMENTO

L'apparecchio non richiede assemblaggio.

▲ AVVERTIMENTO

- Se uno o più componenti sono danneggiati, non usare l'apparecchio.
- Se uno o più componenti sono mancanti, non usare l'apparecchio.
- In caso di componenti danneggiati o mancanti, contattare il centro di assistenza.

1. Aprire l'imballaggio.
2. Leggere i documenti contenuti nell'imballaggio.
3. Estrarre l'apparecchio dall'imballaggio.
4. Smaltire l'imballaggio conformemente alle normative locali.

3.1.1 INSTALLAZIONE DEL GRUPPO BATTERIA

Figura 2

▲ AVVERTIMENTO

- Se il gruppo batteria o il caricabatteria sono danneggiati, sostituirli.
- Arrestare l'apparecchio e attendere che il motore si arresti prima di installare o rimuovere il gruppo batteria.
- Leggere, comprendere e rispettare le istruzioni riportate nel manuale della batteria e del caricabatteria.

1. Allineare le sporgenze sul gruppo batteria con le scanalature sul vano batteria.
2. Fare scorrere la batteria nel vano batteria finché non si blocca in posizione.
3. Deve emettere un "clic".

3.1.2 RIMOZIONE DEL GRUPPO BATTERIA

Figura 2

1. Tenere premuto il pulsante di rilascio della batteria.
2. Rimuovere il gruppo batteria dall'apparecchio.

4 FUNZIONAMENTO

- Toccare la lama con attenzione.
- Non inserire le dita nelle tacche o in posizioni in cui possono subire lesioni.
- Non toccare la lama prima di aver rimosso il gruppo batteria.
- Non usare l'apparecchio se la lama è danneggiata o piegata.
- Rimuovere oggetti come corde, luci, cavi o stringhe perché possono impigliarsi nella lama e comportare il rischio di lesioni.

▲ AVVERTIMENTO

Se la lama si inceppa in un cavo elettrico, **NON TOCCARE LA LAMA! PUÒ ESSERE ELETTRIFICATA E MOLTO PERICOLOSA.** Procedere come descritto di seguito.

1. Afferrare l'impugnatura posteriore isolata e deporre l'apparecchio lontano da sé.
2. Scollegare la fonte di alimentazione del cavo danneggiato prima di tentare di sbloccare la lama.

4.1 AVVIO DELL'APPARECCHIO

Figura 3.

1. Tenere premuto il micro interruttore con una mano.
2. Premere l'interruttore a leva e il pulsante di sicurezza con l'altra mano.
3. Rilasciare il pulsante di sicurezza.

▲ AVVERTIMENTO

Impugnare l'apparecchio con entrambe le mani durante l'uso.

4.2 ARRESTO DELL'APPARECCHIO

Figura 3.

1. Rilasciare l'interruttore a leva per arrestare l'apparecchio.

4.3 REGOLAZIONE DELL'IMPUGNATURA POSTERIORE

Figura 4.

Per tagliare le siepi facilmente, è possibile regolare l'impugnatura posteriore in 5 diverse posizioni con il pulsante di rotazione.

1. Posizionare l'apparecchio su una superficie piana e liscia.
2. Premere il di di rotazione e ruotare l'impugnatura posteriore.
3. Rilasciare il pulsante di rotazione finché non si blocca in posizione.

4.4 SUGGERIMENTI PER L'USO

- Non usare l'apparecchio su grossi arbusti per evitare l'inceppamento della lama. Se la lama si inceppa:
 1. arrestare l'apparecchio;
 2. rimuovere il gruppo batteria;
 3. rimuovere l'ostruzione.
- Non tentare di tagliare steli o ramoscelli troppo grandi.
- Indossare guanti durante il taglio.
- Tagliare le nuove crescite con ampi movimenti oscillanti, affinché gli steli entrino a contatto diretto con la lama.
- È possibile usare una corda per regolare l'altezza della siepe.
 1. Posizionare una corda lungo la siepe all'altezza desiderata.
 2. Tagliare la siepe immediatamente sopra la corda.
 3. Tagliare i lati della siepe affinché siano più stretti verso l'alto. In questo modo la siepe risalterà maggiormente.

5 MANUTENZIONE

▲ AVVERTENZA

Evitare che le parti in plastica entrino a contatto con olio dei freni, benzina e materiali a base di petrolio. Gli agenti chimici possono danneggiare la plastica e renderla inservibile.

▲ AVVERTENZA

Non usare detergenti o solventi aggressivi sulle parti in plastica.

▲ AVVERTIMENTO

Rimuovere il gruppo batteria dall'apparecchio prima di sottoporlo a manutenzione.

5.1 PULIZIA DELL'APPARECCHIO

▲ AVVERTIMENTO

Mantenere l'apparecchio e il motore privi di foglie, rami o olio per evitare il rischio di incendio.

- Usare un panno umido e del detergente delicato per pulire l'apparecchio.
- Rimuovere eventuali tracce di umidità con un panno morbido e asciutto.
- Usare una piccola spazzola per pulire le aperture di ventilazione.

5.2 LUBRIFICAZIONE DELLA LAMA

Per aumentare l'efficienza e la durata di vita delle lama, lubrificarle accuratamente dopo ogni utilizzo.

- Posizionare l'apparecchio su una superficie piana e liscia.
- Usare un panno morbido per pulire le lame, e una spazzola per rimuovere lo sporco resistente.
- Applicare un leggero strato di olio lubrificante sul bordo superiore della lama.

i NOTA

Si raccomanda di usare un olio non inquinante.

6 CONSERVAZIONE DELL'APPARECCHIO

i NOTA

Pulire l'apparecchio prima di riporlo.

1. Rimuovere il gruppo batteria.
2. Lasciare che il motore si raffreddi.
3. Verificare che non siano presenti componenti allentati o danneggiati. Se necessario, sostituire i

componenti danneggiati, serrare viti e bulloni o contattare un centro di assistenza autorizzato.

4. Riporre l'apparecchio in un luogo fresco e asciutto.

7 RISOLUZIONE DEI PROBLEMI

Problema	Possibile causa	Soluzione
Il motore non si avvia alla pressione dell'interruttore a leva.	Il gruppo batteria non è installato saldamente.	Assicurarsi che il gruppo batteria sia installato saldamente nell'apparecchio.
	Il gruppo batteria è scarico.	Ricaricare il gruppo batteria.
L'apparecchio emette fumo durante l'uso.	L'apparecchio è danneggiato.	<ol style="list-style-type: none"> Arrestare immediatamente l'apparecchio. Rimuovere il gruppo batteria. Contattare un centro di assistenza.
Il motore è acceso ma le lame non si muovono.	L'apparecchio è danneggiato.	Non usare l'apparecchio e contattare il centro di assistenza.
	Le lame sono bloccate.	Rimuovere il gruppo batteria e rimuovere l'ostruzione dalle lame.
L'apparecchio emette rumori e/o vibrazioni eccessivi durante l'uso.	I componenti sono allentati.	<ol style="list-style-type: none"> arrestare l'apparecchio; Rimuovere la batteria. Verificare l'assenza di danni. Controllare e serrare eventuali parti allentate.
	I componenti sono danneggiati.	Non usare l'apparecchio e contattare il centro di assistenza.

8 SPECIFICHE TECNICHE

Tensione	40V
----------	-----

Velocità a vuoto	2800 (±10%) /min
Velocità della lama	2800(±10%) / min
Lunghezza della lama	610 mm
Capacità di taglio	27 mm
Peso (senza gruppo batteria)	2.7 kg
Livello di pressione sonora misurato	78.6 dB(A), k=3,0
Livello di potenza sonora misurato	98.6 dB(A), k=3,0
Livello di potenza sonora garantito	100 dB(A)
Vibrazioni	<2.5 m/s ²
Incertezza	1.5 m/s ²

9 GARANZIA

(I termini e le condizioni integrali della garanzia sono consultabili sul Greenworks sito web.)

Greenworks offre una garanzia di 3 anni per il prodotto e di 2 anni per le batterie (uso domestico/privato) dalla data di acquisto. La garanzia copre i difetti di fabbricazione. I prodotti difettosi in garanzia possono essere riparati o sostituiti. L'uso del prodotto in modo improprio o diverso da come descritto nel manuale di istruzioni può invalidare la garanzia. La normale usura del prodotto e degli accessori non è coperta dalla garanzia. La garanzia del fabbricante non è influenzata da eventuali garanzie supplementari offerte dal rivenditore o dal fornitore.

Per inoltrare una richiesta di riparazione in garanzia, i prodotti difettosi devono essere riportati presso il punto vendita insieme alla prova di acquisto (ricevuta).

10 DICHIARAZIONE DI CONFORMITÀ CE

Nome e indirizzo del fabbricante

Nome: GLOBGRO AB
Globe Group Europe

Indirizzo: Propellergatan 1, 211 15 Malmö, Sweden

Nome e indirizzo della persona autorizzata a compilare il fascicolo tecnico

Nome: Peter Söderström

Indirizzo: Propellergatan 1, 211 15 Malmö, Sweden

Con la presente si dichiara che il prodotto

Categoria: Tagliasiepi

Modello: HTF313
Numero di serie: Consultare la targa del prodotto
Anno di fabbricazione: Consultare la targa del prodotto

- è conforme ai requisiti della direttiva Macchine 2006/42/EC;
- è conforme ai requisiti delle seguenti direttive europee:
 - 2014/30/EU
 - 2000/14/EC & 2005/88/EC
 - 2011/65/EU & (EU)2015/863

Inoltre, si dichiara di aver utilizzato le seguenti parti e clausole degli standard armonizzati europei:

- EN 60745-1, EN 60745-2-15, EN 55014-1, EN 55014-2, EN ISO 3744, ISO 11094, IEC 62321-3-1, IEC 62321-4, IEC 62321-5, IEC 62321-6, IEC 62321-7-1, IEC 62321-7-2, IEC 62321-8

Livello di potenza sonora misurato: L_{WA} : 98.6 dB(A)

Livello di potenza sonora garantito: $L_{WA,d}$: 100 dB(A)

Metodo di valutazione della conformità conforme all'allegato V / Direttiva 2000/14/EC.

Luogo, data: Malmö, Firma: Ted Qu, Direttore Qualità
03.03.2019

Ted Qu

1 DESCRIPTION

1.1 OBJET

Cette machine est destinée à la coupe et à la taille des haies et arbustes pour un usage domestique. Il n'est pas censé être employé pour la coupe au-dessus du niveau des épaules.

1.2 APERÇU

Figure 1

- | | |
|------------------------------------|--------------------------------------|
| 1 Bouton rotatif | 7 Gâchette |
| 2 Lame | 8 Poignée arrière |
| 3 Protection | 9 Bouton de verrouillage de sécurité |
| 4 Poignée avant | |
| 5 Microinterrupteur | |
| 6 Bouton de libération de batterie | |

2 SÉCURITÉ

▲ AVERTISSEMENT

Assurez-vous d'effectuer /respecter toutes les instructions de sécurité.

Voir le Manuel de sécurité.

3 INSTALLATION

3.1 DÉBALLAGE DE LA MACHINE

▲ AVERTISSEMENT

Il n'est pas nécessaire d'assembler la machine.

▲ AVERTISSEMENT

- Si les pièces sont endommagées, n'utilisez pas la machine.
- Si des pièces manquent, n'utilisez pas la machine.
- Si des pièces sont endommagées ou manquantes, contactez le centre d'entretien.

1. Ouvrez l'emballage.
2. Lisez la documentation dans la boîte.
3. Retirez la machine de la boîte.
4. Mettez la boîte et l'emballage au rebut dans le respect de la réglementation locale.

3.1.1 INSTALLATION DE PACK-BATTERIE

Figure 2

▲ AVERTISSEMENT

- Si le pack-batterie ou le chargeur est endommagé, remplacez-le.
- Arrêtez la machine et attendez que le moteur s'arrête avant d'installer ou de retirer le pack-batterie.
- Lisez, apprenez et appliquez les instructions du manuel de batterie et de chargeur.

1. Alignez les ailettes de levage sur le pack-batterie avec les rainures dans le compartiment de batterie.
2. Poussez le pack-batterie dans le compartiment de batterie jusqu'à le verrouiller en place.
3. Au clic audible, le pack-batterie est installé.

3.1.2 RETRAIT DE PACK-BATTERIE

Figure 2

1. Appuyez sur le bouton de libération de batterie sans le relâcher.
2. Retirez le pack-batterie de la machine.

4 FONCTIONNEMENT

- Touchez la lame prudemment.
- Ne mettez pas les doigts dans les encoches ou sur une position où ils risquent d'être coupés.
- Ne touchez pas la lame sauf pour retirer le pack-batterie.
- N'utilisez pas la machine si la lame est endommagée ou tordue.
- Retirez tous les objets, ainsi les cordons, lampes, fils ou ficelles pouvant s'enchevêtrer dans la lame de coupe et entraîner un risque de blessure.

▲ AVERTISSEMENT

Si la lame se bloque sur un cordon ou une ligne électrique, NE TOUCHEZ PAS LA LAME ! ELLE PEUT ÊTRE SOUS TENSION ET DANGEREUSE. Procédez comme suit :

1. Tenez la poignée arrière isolée ou abaissez la machine en l'écartant de vous.
2. Déconnectez l'alimentation électrique de la ligne ou du cordon endommagé avant de tenter de libérer la lame.

4.1 DÉMARRAGE DE LA MACHINE

Figure 3.

1. Appuyez d'une main sur le microinterrupteur sans le relâcher.
2. Appuyez sur la gâchette et le bouton de verrouillage de sécurité de l'autre main.
3. Relâchez le bouton de verrouillage de sécurité.

▲ AVERTISSEMENT

Tenez la machine avec les mains pendant son usage.

4.2 ARRÊT DE LA MACHINE

Figure 3.

1. Relâchez la gâchette pour arrêter la machine.

4.3 TOURNEZ LA POIGNÉE ARRIÈRE

Figure 4.

Vous pouvez utiliser le bouton rotatif pour ajuster la poignée arrière sur 5 positions différentes afin de tailler plus facilement les haies.

1. Placez la machine sur une surface plane et lisse.
2. Tirez le bouton rotatif et tournez la poignée arrière.
3. Relâchez le bouton rotatif pour qu'il se verrouille en place.

4.4 CONSEILS D'UTILISATION

- Ne poussez pas la machine dans les buissons fournis. Vous risquez un blocage de la lame. Si les lames se bloquent,
 1. arrêtez la machine.
 2. retirez le pack-batterie.
 3. retirez le blocage.
- Ne tentez pas de couper des tiges ou brindilles trop grandes.
- Portez des gants pour la coupe.
- Coupez les jeunes pousses d'un mouvement de balayage ample de sorte que les tiges passent directement dans la lame.
- Vous pouvez utiliser une ficelle pour assurer la hauteur de la haie.
 1. Étirez une ficelle le long de la haie à la hauteur voulue.
 2. Coupez la haie immédiatement au-dessus de cette ficelle.
 3. Coupez le côté de la haie jusqu'à ce qu'il soit plus étroit en haut. De la sorte, une part plus importante de la haie devient visible.

5 MAINTENANCE

▲ AVERTISSEMENT

Ne laissez pas le liquide de frein, l'essence et les substances à base de pétrole toucher les pièces en plastique. Les produits chimiques peuvent endommager le plastique et rendre son entretien impossible.

▲ AVERTISSEMENT

N'utilisez pas de détergents ou de solvants puissants sur les composants ou le boîtier en plastique.

▲ AVERTISSEMENT

Retirez le pack-batterie de la machine avant la maintenance.

5.1 NETTOYEZ LA MACHINE

▲ AVERTISSEMENT

Débarrassez la machine et le moteur des feuilles, branches ou excès d'huile pour éviter tout risque d'incendie.

- Utilisez un chiffon humide avec un détergent doux pour nettoyer la machine.
- Essuyez tout l'humidité avec un chiffon doux et sec.
- Utilisez une petite brosse pour nettoyer les aérations.

5.2 LUBRIFICATION DE LAME

Pour rehausser l'efficacité et le cycle de vie des lames, lubrifiez-les soigneusement après chaque session de travail :

- Placez la machine sur une surface plane et lisse.
- Utilisez un chiffon doux pour nettoyer les lames et une brosse pour les décrasser.
- Utilisez un film d'huile pour lubrifier les lames le long de leur bord supérieur.

i REMARQUE

Nous vous recommandons l'usage d'une huile de type non-polluante.

6 STOCKAGE DE LA MACHINE

i REMARQUE

Nettoyez la machine avant son stockage.

1. Retirez le pack-batterie.
2. Laissez le moteur refroidir.
3. Assurez-vous qu'aucun composant n'est desserré ou endommagé. Si nécessaire, remplacez les composants endommagés, serrez les vis et boulons ou contactez un centre d'entretien agréé.
4. Rangez la machine dans un endroit frais et sec.

7 DÉPANNAGE

Problème	Cause possible	Solution
Le moteur ne démarre pas lorsque vous tirez sur la gâchette.	Le pack-batterie est mal installé.	Assurez-vous que le pack-batterie est installé fermement dans la machine.
	Le pack-batterie est épuisé.	Chargez le pack-batterie.
La machine fume en fonctionnement.	La machine est endommagée.	<ol style="list-style-type: none"> 1. Arrêtez immédiatement la machine. 2. Retirez le pack-batterie. 3. Contactez le centre d'entretien.
Le moteur marche mais les lames sont immobiles.	La machine est endommagée.	N'utilisez pas la machine et contactez un centre d'entretien.
	Les lames sont bloquées.	Retirez le pack-batterie et éliminez le blocage des lames.
Bruit ou vibration excessif durant le fonctionnement.	Pièces desserrées.	<ol style="list-style-type: none"> 1. Arrêtez la machine. 2. Retirez la batterie. 3. Recherchez les dommages. 4. Vérifiez et serrez les pièces desserrées.
	Pièces endommagées.	N'utilisez pas la machine et contactez un centre d'entretien.

8 DONNÉES TECHNIQUES

Tension	40 V
Vitesse à vide	2800 (±10%) /min
Vitesse de lame	2800(±10%) / min
Longueur de lame	610 mm
Capacité de coupe	27 mm

Poids (sans pack-batterie)	2.7 kg
Niveau de pression acoustique mesuré	78.6 dB(A), k=3,0
Niveau de puissance acoustique mesuré	98.6 dB(A), k=3,0
Niveau de puissance acoustique garanti	100 dB(A)
Vibration	<2.5 m/s ²
Incertitude	1.5 m/s ²

9 GARANTIE

(Les conditions générales complètes de la garantie se trouvent sur la page Web de Greenworks)

La garantie Greenworks est de 3 ans sur le produit et de 2 ans sur les batteries (usage de consommateur / privé) à compter de la date d'achat. Cette garantie couvre les défauts de fabrication. Un produit défectueux sous garantie peut être réparé ou remplacé. La garantie d'une unité qui a fait l'objet d'abus ou d'un usage différent de celui décrit dans le manuel du propriétaire peut être refusée. L'usure normale et les pièces d'usure ne sont pas couvertes par la garantie. La garantie du fabricant d'origine n'est pas affectée par toute garantie supplémentaire offerte par un distributeur ou un revendeur.

Un produit défectueux doit être retourné au point d'achat, accompagné de sa preuve d'achat (reçu), afin de prétendre à la garantie.

10 DÉCLARATION DE CONFORMITÉ CE

Nom et adresse du fabricant :

Nom : GLOBGRO AB
Globe Group Europe

Adresse : Propellergatan 1, 211 15 Malmö, Sweden

Nom et adresse de la personne autorisée à compiler le dossier technique :

Nom : Peter Söderström

Adresse : Propellergatan 1, 211 15 Malmö, Sweden

Nous déclarons ici que le produit

Catégorie : Taille-haie

Modèle : HTF313

Numéro de série : Voir étiquette de caractéristiques du produit

Année de construction : Voir étiquette de caractéristiques du produit

- est en conformité avec les dispositions pertinentes de la Directive Machine 2006/42/CE.
- est en conformité avec les dispositions des autres Directives CE suivantes :
 - 2014/30/UE
 - 2000/14/CE & 2005/88/CE
 - 2011/65/UE & 2015/863/UE

En outre, nous déclarons que les parties /clauses suivantes des normes européennes harmonisées ont été appliquées :

- EN 60745-1, EN 60745-2-15, EN 55014-1, EN 55014-2, EN ISO 3744, ISO 11094, IEC 62321-3-1, IEC 62321-4, IEC 62321-5, IEC 62321-6, IEC 62321-7-1, IEC 62321-7-2, IEC 62321-8

Niveau de puissance acoustique mesuré : L_{WA} : 98.6 dB(A)

Niveau de puissance acoustique garanti : $L_{WA,g}$: 100 dB(A)

Méthode d'appréciation de la conformité selon l'Annexe V / Directive 2000/14/CE.

Lieu et date : Malmo, 03.03.2019 Signature : Ted Qu, Directeur Qualité



1	Descrição.....	29	5	Manutenção.....	30
1.1	Intuito.....	29	5.1	Limpar a máquina.....	30
1.2	Vista pormenorizada.....	29	5.2	Lubrificar a lâmina.....	30
2	Segurança.....	29	6	Guardar a máquina.....	30
3	Instalação.....	29	7	Resolução de Problemas.....	31
3.1	Retire a máquina da caixa.....	29	8	Características técnicas.....	31
4	Funcionamento.....	29	9	Garantia.....	31
4.1	Ligar a máquina.....	29	10	Declaração de Conformidade	
4.2	Parar a máquina.....	30		CE.....	31
4.3	Rode a pega traseira.....	30			
4.4	Dicas de funcionamento.....	30			

1 DESCRIÇÃO

1.1 INTUITO

Esta máquina foi criada para cortar e aparar sebes e arbustos de um modo doméstico. Não foi criada para ser usada para cortar acima do ombro.

1.2 VISTA PORMENORIZADA

Imagem 1

- | | |
|----------------------------------|----------------------------------|
| 1 Botão rotativo | 7 Gatilho |
| 2 Lâmina | 8 Pega traseira |
| 3 Proteção | 9 Botão de bloqueio de segurança |
| 4 Pega dianteira | |
| 5 Micro interruptor | |
| 6 Botão de libertação da bateria | |

2 SEGURANÇA

▲ AVISO

Certifique-se de que segue todas as instruções de segurança.

Consulte o manual de segurança.

3 INSTALAÇÃO

3.1 RETIRE A MÁQUINA DA CAIXA.

▲ AVISO

Não é necessário montar a máquina.

▲ AVISO

- Se houver peças danificadas, não use a máquina.
- Se não tiver todas as peças, não utilize a máquina.
- Se houver peças danificadas ou em falta, contacte o centro de reparação.

1. Abra a caixa.
2. Leia a documentação existente na caixa.
3. Retire a máquina da caixa.
4. Elimine a caixa e o material de empacotamento de acordo com as normas locais.

3.1.1 INSTALAR A BATERIA

Imagem 2

▲ AVISO

- Se a bateria ou carregador estiver danificado, proceda à sua substituição.
- Pare a máquina e espere que o motor pare por completo antes de instalar ou retirar a bateria.
- Leia, compreenda e siga as instruções no manual da bateria e do carregador.

1. Alinhe as nervuras salientes da bateria com as ranhuras no compartimento da bateria.
2. Pressione a bateria para o respetivo compartimento, até ficar fixada no lugar.
3. Quando ouvir um clique, significa que a bateria está instalada.

3.1.2 RETIRAR A BATERIA

Imagem 2

1. Prima e mantenha premido o botão de libertação da bateria.
2. Retire a bateria da máquina.

4 FUNCIONAMENTO

- Toque nas lâminas com cuidado.
- Não coloque os dedos nos entalhes nem de modo a que possam ser cortados.
- Não toque nas lâminas sem retirar a bateria.
- Não utilize a máquina se a lâmina estiver danificada ou dobrada.
- Retire todos os objetos, como fios, luzes, arames ou linhas soltas, que possam ficar presos na lâmina de corte e criar um risco de choque elétrico e de lesões pessoais sérias.

▲ AVISO

Se a lâmina ficar presa em qualquer fio elétrico, **NÃO TOQUE NA LÂMINA! ESTA PODE FICAR COM CORRENTE E TORNAR-SE MUITO PERIGOSA.** Siga os passos apresentados em baixo:

1. Segure a pega traseira isolada ou coloque a máquina no chão, afastada de si.
2. Desligue a alimentação do fio ou cabo danificado antes de tentar libertar a lâmina.

4.1 LIGAR A MÁQUINA

Imagem 3.

1. Prima e mantenha premido o micro interruptor com uma mão.
2. Prima o gatilho e o botão de bloqueio de segurança com a outra mão.
3. Deixe de premir o botão de bloqueio de segurança.

▲ AVISO

Segure a máquina com ambas as mãos durante o funcionamento.

4.2 PARAR A MÁQUINA

Imagem 3.

1. Deixe de premir o gatilho para parar a máquina.

4.3 RODE A PEGA TRASEIRA

Imagem 4.

Pode usar o botão rotativo para ajustar a pega traseira para 5 posições diferentes, para cortar as sebes mais facilmente.

1. Coloque a máquina numa superfície plana e suave.
2. Prima o botão rotativo e rode a pega traseira.
3. Liberte o botão rotativo até ficar fixado na respetiva posição.

4.4 DICAS DE FUNCIONAMENTO

- Não force a máquina através de arbustos muito densos. Isto pode causar o bloqueio da lâmina. Se a lâmina bloquear,
 1. Pare a máquina.
 2. Retire a bateria.
 3. Retire o bloqueio.
- Não tente cortar ramos muito grossos.
- Use luvas durante o corte.
- Corte sebes novas com uma ação de corte vasta, de modo a que os ramos entrem diretamente na lâmina.
- Pode usar uma linha para ajustar a altura da sebe.
 1. Estique um fio ao longo da sebe com essa altura.
 2. Corte a sebe imediatamente acima do fio.
 3. Corte a parte lateral de uma sebe, de modo a que fique ligeiramente mais estreita no topo. Assim, uma parte maior da sebe será vista.

5 MANUTENÇÃO

▲ CUIDADO

Não permita que fluido dos travões, gasolina, materiais à base de petróleo toquem nas peças de plástico. Os químicos podem causar danos no plástico e torná-lo irreparável.

▲ CUIDADO

Não utilize solventes fortes ou detergentes na estrutura de plástico ou componentes.

▲ AVISO

Retire a bateria da máquina antes de proceder à manutenção.

5.1 LIMPAR A MÁQUINA

▲ AVISO

Mantenha a máquina e o motor sem folhas, ramos ou óleo excessivo, para evitar o risco de fogo.

- Use um pano ligeiramente embebido em água e detergente neutro para limpar a máquina.
- Limpe toda a humidade com um pano suave e seco.
- Use uma escova pequena para limpar as entradas de ar.

5.2 LUBRIFICAR A LÂMINA

Para aumentar a eficiência e vida das lâminas, lubrifique-as cuidadosamente após cada sessão de trabalho:

- Coloque a máquina numa superfície plana e suave.
- Use um pano suave para limpar as lâminas, e uma escova para retirar mais sujidade.
- Use uma ligeira camada do óleo para lubrificar as lâminas ao longo da extremidade superior da lâmina.

i NOTA

Recomendamos que use um óleo que não seja poluente.

6 GUARDAR A MÁQUINA

i NOTA

Limpe a máquina antes de a guardar.

1. Retire a bateria.
2. Deixe o motor arrefecer.
3. Certifique-se de que não existem componentes soltos ou danificados. Se for necessário, substitua os componentes danificados, aperte os parafusos ou contacte um centro de reparação aprovado.
4. Guarde a máquina num local fresco e seco.

7 RESOLUÇÃO DE PROBLEMAS

Problema	Causa possível	Solução
O motor não aranca quando puxo o gatilho.	A bateria não foi instalada corretamente.	Certifique-se de que instala corretamente a bateria na máquina.
	A bateria está descarregada.	Carregue a bateria.
A máquina deita fumo durante o funcionamento.	A máquina está danificada.	<ol style="list-style-type: none"> 1. Pare imediatamente a máquina. 2. Retire a bateria. 3. Contacte o centro de reparação.
O motor funciona, mas as lâminas não se movem.	A máquina está danificada.	Não use a máquina e contacte o centro de reparação.
	As lâminas estão bloqueadas.	Retire a bateria e elimine o bloqueio das lâminas.
Há muito ruído e/ou vibração durante o funcionamento.	As peças estão soltas.	<ol style="list-style-type: none"> 1. Pare a máquina. 2. Retire a bateria. 3. Verifique se existem danos. 4. Verifique se existem peças desapertadas. Se for o caso, aperte-as.
	As peças estão danificadas.	Não use a máquina e contacte o centro de reparação.

8 CARACTERÍSTICAS TÉCNICAS

Voltagem	40V
Velocidade sem carga	2800 (±10%) /min
Velocidade da lâmina	2800(±10%) / min
Comprimento da lâmina	610 mm

Capacidade de corte	27 mm
Peso (sem a bateria)	2.7 kg
Nível de pressão do som medido	78.6 dB(A), k=3.0
Nível de potência do som medido	98.6 dB(A), k=3.0
Nível de potência do som garantido	100 dB(A)
Vibração	<2.5 m/s ²
Incerteza:	1.5 m/s ²

9 GARANTIA

(Os termos e condições da garantia pode ser encontrados na Greenworks página web)

A Greenworks garantia é de 3 anos sobre o produto, e 2 anos sobre as baterias (consumidor/uso privado) a partir da data da compra. Esta garantia abrange defeitos de fabrico. Um produto danificado ao abrigo da garantia pode ser reparado ou substituído. Uma unidade que tenha sido mal utilizada ou usada de outro modo para além do descrito no manual de utilização pode ser rejeitada para garantia. O desgaste normal e peças gastas não é considerado para a garantia. A garantia original do fabricante não é afetada por qualquer garantia adicional oferecida por um revendedor.

Um produto danificado tem de ser devolvido no local onde o comprou, de modo a pedir a ativação da garantia, juntamente com a prova de compra (recibo).

10 DECLARAÇÃO DE CONFORMIDADE CE

Nome e morada do fabricante:

Nome: GLOBGRO AB

Globe Group Europe

Morada: Propellergatan 1, 211 15 Malmö, Sweden

Nome e morada da pessoa autorizada a compilar o ficheiro técnico:

Nome: Peter Söderström

Morada: Propellergatan 1, 211 15 Malmö, Sweden

Declaramos por este meio que o produto

Categoria: Corta-sebes

Modelo: HTF313

Número de série: Consulte a etiqueta das especificações do produto

Ano de fabrico: Consulte a etiqueta das especificações do produto

- Se encontra em conformidade com as provisões relevantes da Diretiva Máquinas 2006/42/CE.
- Se encontra em conformidade com as provisões das seguintes diretivas europeias:
 - 2014/30/UE
 - 2000/14/CE e 2005/88/CE
 - 2011/65/UE e (UE)2015/863

Além disso, declaramos que as seguintes normas harmonizadas europeias (partes ou cláusulas) foram usadas:

- EN 60745-1, EN 60745-2-15, EN 55014-1, EN 55014-2, EN ISO 3744, ISO 11094, IEC 62321-3-1, IEC 62321-4, IEC 62321-5, IEC 62321-6, IEC 62321-7-1, IEC 62321-7-2, IEC 62321-8

Nível de potência do som medido: L_{WA} : 98.6 dB(A)

Nível de potência do som garantido: $L_{WA,d}$: 100 dB(A)

Método de avaliação da conformidade com o anexo V / Diretiva de ruído 2000/14/CE.

Local, data: Malmö, 03.03.2019 Assinatura: Ted Qu, Diretor da Qualidade



1	Beschrijving.....	34	4.4	Gebruikstips.....	35
1.1	Doel.....	34	5	Onderhoud.....	35
1.2	Overzicht.....	34	5.1	Reinig het gereedschap.....	35
2	Veiligheid.....	34	5.2	Smeer het mes.....	35
3	Installatie.....	34	6	Het gereedschap opbergen.....	35
3.1	Het gereedschap uitpakken.....	34	7	Probleemoplossing.....	36
4	Werking.....	34	8	Technische gegevens.....	36
4.1	Het gereedschap starten.....	34	9	Garantie.....	36
4.2	De machine stoppen.....	35	10	EG-conformiteitsverklaring.....	36
4.3	De achterste handgreep draaien.....	35			

1 BESCHRIJVING

1.1 DOEL

Dit gereedschap is bestemd voor het snoeien en trimmen van hagen en heesters in een huishoudelijke omgeving. Het is niet geschikt voor gebruik boven de schouder.

1.2 OVERZICHT

Afbeelding 1

- | | |
|---------------------|----------------------------|
| 1 Roterende knop | 6 Accu-ontgrendelingsknop |
| 2 Mes | 7 Schakelaar |
| 3 Beschermpap | 8 Achterste greep |
| 4 Voorste handgreep | 9 Veiligheidsvergrendeling |
| 5 Microschakelaar | |

2 VEILIGHEID

▲ WAARSCHUWING

Zorg ervoor dat u zich aan alle veiligheidsinstructies houdt.

Raadpleeg het veiligheidshandboek.

3 INSTALLATIE

3.1 HET GEREEDSCHAP UITPAKKEN

▲ WAARSCHUWING

Het is niet nodig om het gereedschap in elkaar te zetten.

▲ WAARSCHUWING

- Gebruik het gereedschap niet als er onderdelen beschadigd zijn.
- Als u niet over alle onderdelen beschikt, mag u het gereedschap niet gebruiken.
- Als er onderdelen beschadigd zijn of ontbreken, neem dan contact op met het servicecentrum.

1. Open de verpakking.
2. Lees de documentatie in de doos.
3. Haal het gereedschap uit de doos.
4. Voer de doos en verpakking af in overeenstemming met de plaatselijke voorschriften.

3.1.1 HET ACCUPACK INSTALLEREN

Afbeelding 2

▲ WAARSCHUWING

- Als het accupack of de lader is beschadigd, dient u het accupack of de lader te vervangen.
- Stop het gereedschap en wacht tot de motor stopt voordat u het accupack installeert of verwijdert.
- Lees, ken en volg de instructies in de handleiding van de accu en de lader op.

1. Breng de staafjes op het accupack in één lijn met de groeven op het accuvak-compartiment.
2. Duw het accupack in het accuvak-compartiment totdat het accupack op zijn plek vergrendelt.
3. Als u een klik hoort, is het accupack geïnstalleerd.

3.1.2 HET ACCUPACK VERWIJDEREN

Afbeelding 2

1. Houd de ontgrendelingsknop van het accupack ingedrukt.
2. Verwijder het accupack uit de machine.

4 WERKING

- Raak het zaagblad voorzichtig aan.
- Stop uw vingers niet in de inkepingen of in een positie waar ze letsel kunnen oplopen.
- Raak het zaagblad alleen aan wanneer u de accu verwijdert.
- Gebruik het gereedschap niet als het zaagblad beschadigd of gebogen is.
- Verwijder alle voorwerpen zoals snoeren, lampen, draden of koorden in het werkgebied om verstrikking in het zaagblad of risico op persoonlijk letsel te vermijden.

▲ WAARSCHUWING

Als het zaagblad in een elektrische kabel of leiding vast komt te zitten, **RAAK HET ZAAGBLAD NIET AAN! HET KAN ONDER STROOM STAAN EN GEVAAR OPLEVEREN.** Voer onderstaande stappen uit:

1. Houd de geïsoleerde achterste handgreep vast of leg het gereedschap op de grond en weg van u gericht.
2. Ontkoppel het beschadigde snoer van de voeding voordat u de blokkade in het zaagblad verwijdert.

4.1 HET GEREEDSCHAP STARTEN

Afbeelding 3.

1. Houd de microschakelaar met één hand ingedrukt.
2. Druk met de andere hand op de schakelaar van de veiligheidsvergrendeling.
3. Laat de veiligheidsvergrendeling los.

▲ WAARSCHUWING

Houd het gereedschap tijdens het gebruik vast met beide handen.

4.2 DE MACHINE STOPPEN

Afbeelding 3.

1. Laat de schakelaar los op de machine te stoppen.

4.3 DE ACHTERSTE HANDGREEP DRAAIEN

Afbeelding 4.

U kunt de roterende knop gebruiken om de achterste handgreep op 5 verschillende standen in te stellen en hagen eenvoudiger te snoeien.

1. Plaats het gereedschap op een vlak en glad oppervlak.
2. Trek aan de roterende knop en draai de achterste handgreep.
3. Laat de roterende knop los totdat deze op zijn plaats klikt.

4.4 GEBRUIKSTIPS

- Duw de heggenschaar niet door zware en stevige struiken. Dit kan een blokkering van het zaagblad veroorzaken. Als het zaagblad blokkeert,
 1. schakel het gereedschap uit.
 2. verwijder de accu.
 3. verwijder de blokkade.
- Snoei geen te dikke stammen of takken.
- Draag handschoenen tijdens het snoeien.
- Als u jonge planten snoeit, voer brede en zwaaiende bewegingen uit zodat de stammen rechtstreeks in het zaagblad terechtkomen.
- U kunt een koord gebruiken om de haag op een gewenste hoogte te snoeien.
 1. Span vervolgens een koord langs de haag op die hoogte.
 2. Snoei de haag net boven dit koord.
 3. Snoei de zijkant van de haag zodat de bovenkant iets nauwer is dan de onderkant. De haag zal dan meer tot zijn recht komen.

5 ONDERHOUD

▲ LET OP!

Zorg dat de kunststof onderdelen niet in contact komen met remvloeistoffen, benzine of producten op basis van aardolie. Chemicaliën kunnen het kunststof beschadigen en het kunststof onbruikbaar maken.

▲ LET OP!

Maak de kunststof behuizing of onderdelen niet schoon met een agressief schoonmaakmiddel.

▲ WAARSCHUWING

Verwijder het accupack uit de machine voordat u onderhoud uitvoert.

5.1 REINIG HET GEREEDSCHAP

▲ WAARSCHUWING

Houd het gereedschap en de motor vrij van bladeren, takken of overmatig veel olie om brandgevaar te vermijden.

- Maak het gereedschap schoon met een vochtige doek en een mild reinigingsmiddel.
- Veeg vervolgens droog met een zachte doek.
- Reinig de ventilatiegaten met een kleine borstel.

5.2 SMEER HET MES.

Voor betere zaagprestaties en een langere levensduur van het mes, smeer het voorzichtig na elk gebruik.

- Plaats het gereedschap op een vlak en glad oppervlak.
- Maak het mes schoon met een zachte doek en verwijder eventueel vuil met een borstel.
- Breng een dun laagje olie aan om de messen te smeren langs de bovenste rand van het mes.

i OPMERKING

Wij raden u aan om een niet-verontreinigde olie te gebruiken.

6 HET GEREEDSCHAP OPBERGEN

i OPMERKING

Reinig het gereedschap vóór het opbergen.

1. Verwijder de accu.
2. Laat de motor afkoelen.
3. Controleer of er geen losse of beschadigde onderdelen zijn. Als dit het geval is, vervang de beschadigde onderdelen, draai de schroeven en bouten vast of laat dit uitvoeren door een reparateur van een erkend servicecentrum.
4. Berg het gereedschap op op een koele en droge plek.

7 PROBLEEMOPLOSSING

Probleem	Mogelijke oorzaak	Oplossing
De motor start niet wanneer u op de schakelaar drukt.	Het accupack is niet juist geïnstalleerd.	Zorg dat het accupack stevig in het gereedschap is geïnstalleerd.
	Het accupack is ontladen.	Laad het accupack op.
Er komt tijdens de werking van het gereedschap rook vrij.	Het gereedschap is beschadigd.	1. Schakel het gereedschap onmiddellijk uit.
		2. Verwijder de accu. 3. Neem contact op met het servicecentrum.
De motor loopt, het mes beweegt niet.	Het gereedschap is beschadigd.	Gebruik het gereedschap niet en neem contact op met het servicecentrum.
	De messen zijn geblokkeerd.	Verwijder het accupack en verwijder vervolgens de blokkade van de messen.
Er is te veel lawaai en/of trillingen tijdens het gebruik.	De onderdelen zitten los.	1. Schakel het gereedschap uit. 2. Verwijder de accu. 3. Controleer op schade. 4. Controleer op losse onderdelen en draai ze vast.
	De onderdelen zijn beschadigd.	Gebruik het gereedschap niet en neem contact op met het servicecentrum.

8 TECHNISCHE GEGEVENEN

Spanning	40V
Snelheid zonder belasting	2800 (±10%) /min

Snelheid van zaagblad	2800(±10%) / min
Lengte van zaagblad	610 mm
Zaagcapaciteit	27 mm
Gewicht (zonder accu)	2.7 kg
Gemeten geluidsrukniveau	78.6 dB(A), k=3,0
Gemeten geluidsvermogensniveau	98.6 dB(A), k=3,0
Gewaarbord geluidsvermogensniveau	100 dB(A)
Trilling	<2.5 m/s ²
Onzekerheid	1.5 m/s ²

9 GARANTIE

(De volledige garantievoorwaarden zijn terug te vinden op de Greenworks website)

De Greenworks garantie bedraagt 3 jaar op het product en 2 jaar op batterijen (consument/privégebruik) vanaf de datum van aankoop. Deze garantie dekt fabricagefouten. Een defect product dat onder de garantie valt kan worden gerepareerd of vervangen. Een apparaat dat op andere manieren is misbruikt of op andere manieren is gebruikt dan beschreven in de gebruiksaanwijzing, kan worden uitgesloten van de garantie. Normale slijtage en aan slijtage onderhevige onderdelen vallen niet onder de garantie. De oorspronkelijke fabrieksgarantie wordt niet beïnvloed door enige aanvullende garantie die door een dealer of verkoper wordt geboden.

Een defect product moet worden geretourneerd naar het verkooppunt om aanspraak te maken op de garantie, samen met het aankoopbewijs (kassabon).

10 EG-CONFORMITEITSVERKLARING

Naam en adres van de fabrikant:

Naam: GLOBGRO AB

Globe Group Europe

Adres: Propellergatan 1, 211 15 Malmö, Sweden

GLOBGRO AB Globe Group Europe

Propellergatan 1, 211 15 Malmö, Sweden

Naam en adres van de persoon bevoegd voor het samenstellen van het technisch bestand:

Naam: Peter Söderström

Adres: Propellergatan 1, 211 15 Malmö, Sweden

Wij verklaren hierbij dat het product

Categorie: Heggenschaar
Model: HTF313
Serienummer: Zie typeplaatje van product
Fabricagejaar: Zie typeplaatje van product

- in overeenstemming is met de relevante bepalingen inzake de machinerichtlijn 2006/42/EG.
- in overeenstemming is met de bepalingen van de volgende EG-richtlijnen:
 - 2014/30/EG
 - 2000/14/EG & 2005/88/EG
 - 2011/65/EU & (EU)2015/863

Wij verklaren tevens dat de volgende (delen/clausules van) Europese geharmoniseerde normen werden toegepast:

- EN 60745-1, EN 60745-2-15, EN 55014-1, EN 55014-2, EN ISO 3744, ISO 11094, IEC 62321-3-1, IEC 62321-4, IEC 62321-5, IEC 62321-6, IEC 62321-7-1, IEC 62321-7-2, IEC 62321-8

Gemeten geluids-
vermogensniveau: L_{WA} : 98.6 dB(A)

Gewaarborgd ge-
luidsvermogensni-
veau: $L_{WA,d}$: 100 dB(A)

Conformiteitsbeoordelingsmethode bij bijlage V /
Richtlijn 2000/14/EG.

Plaats, datum: Mal-
mö, 03.03.2019 Handtekening: Ted Qu, Direc-
teur kwaliteit



1	Описание.....	39	5	Техобслуживание.....	40
1.1	Цель.....	39	5.1	Очистка машины.....	40
1.2	Обзор.....	39	5.2	Смазка ножей.....	40
2	Техника безопасности.....	39	6	Хранение машины.....	40
3	Монтаж.....	39	7	Выявление и устранение неисправностей.....	41
3.1	Распаковка машины.....	39	8	Технические данные.....	41
4	Эксплуатация.....	39	9	Гарантия.....	41
4.1	Запуск машины.....	39	10	Декларация соответствия ЕС... 	42
4.2	Остановка машины.....	40			
4.3	Поверните заднюю ручку.....	40			
4.4	Советы по эксплуатации.....	40			

1 ОПИСАНИЕ

1.1 ЦЕЛЬ

Данное устройство предназначено для обрезки и стрижки живой изгороди и кустов в бытовых условиях. Не предназначено для резки выше уровня плеч.

1.2 ОБЗОР

Рис. 1

- | | |
|----------------------------------|--|
| 1 Кнопка поворота | 7 Курковый выключатель |
| 2 Нож | 8 Задняя ручка |
| 3 Защитный кожух | 9 предохранительная блокировочная кнопка |
| 4 Передняя ручка | |
| 5 Микровыключатель | |
| 6 Кнопка извлечения аккумулятора | |

2 ТЕХНИКА БЕЗОПАСНОСТИ

▲ ВНИМАНИЕ

Удостоверьтесь, что вы следуете/выполняете все инструкции ТБ.

См. руководство по ТБ.

3 МОНТАЖ

3.1 РАСПАКОВКА МАШИНЫ

▲ ВНИМАНИЕ

Собирать машину необязательно.

▲ ВНИМАНИЕ

- При повреждении компонентов машины ее использовать запрещено.
- При отсутствии каких-либо компонентов машину эксплуатировать запрещено.
- Если элементы машины повреждены или отсутствуют, обратитесь в сервисный центр.

1. Вскройте упаковку.
2. Ознакомьтесь с документацией, содержащейся в коробке.
3. Выньте машину из коробки.
4. Необходимо утилизировать коробку и упаковку в соответствии с местными требованиями.

3.1.1 УСТАНОВКА АККУМУЛЯТОРНОЙ БАТАРЕИ

Рис. 2

▲ ВНИМАНИЕ

- При повреждении аккумулятора или зарядного устройства замените их.
- Прежде чем установить или вынуть аккумулятор, отключите пилу и дождитесь останова электродвигателя.
- Изучите и выполните инструкции из руководства по эксплуатации аккумулятора и зарядного устройства.

1. Совместите ребра на аккумуляторе с канавками в батарейном отсеке.
2. Толкайте аккумулятор в батарейный отсек, пока он не защелкнется на месте.
3. При установке аккумулятора на штатное место раздастся характерный щелчок.

3.1.2 ИЗВЛЕЧЕНИЕ АККУМУЛЯТОРА

Рис. 2

1. Нажмите и удерживайте кнопка извлечения аккумулятора.
2. Выньте аккумуляторную батарею из машины.

RU

4 ЭКСПЛУАТАЦИЯ

- Соблюдайте осторожность при обращении с ножом.
- Не прикасайтесь к зубцам или острым элементам машины.
- Запрещается брать за лезвие, предварительно не вынув из машины АКБ.
- Запрещается эксплуатировать машину с поврежденным или согнутым лезвием.
- Удалите все посторонние предметы, например, шнуры, осветители, провода или веревки, которые могут намотаться на нож машины и создать риск получения травмы.

▲ ВНИМАНИЕ

При заклинивании ножа (при попадании в него электрического провода или кабеля) НЕ ПРИКАСАЙТЕСЬ К НОЖУ! ЭТО ОПАСНО, ПОСКОЛЬКУ ОН МОЖЕТ ОКАЗАТЬСЯ ПОД НАПРЯЖЕНИЕМ. Выполните следующие шаги:

1. Необходимо брать за изолированную заднюю ручку или положить машину на землю, отстранив ее от себя.
2. Прежде чем освободить нож, снимите с провода или кабеля напряжение.

4.1 ЗАПУСК МАШИНЫ

Рис. 3

1. Нажмите и удерживайте микровыключатель одной рукой.

- Нажмите курковый выключатель и кнопку блокировки безопасности другой рукой.
- Отпустите предохранительную блокировочную кнопку.

▲ ВНИМАНИЕ

Во время работы необходимо держать машину обеими руками.

4.2 ОСТАНОВКА МАШИНЫ

Рис. 3.

- Для остановки машины отпустите передний курковый выключатель.

4.3 ПОВЕРНИТЕ ЗАДНЮЮ РУЧКУ

Рис. 4.

С помощью кнопки поворота можно выбрать одно из 5 различных положений задней ручки, чтобы сделать работу более удобной.

- Поместите машину на ровную и гладкую поверхность.
- Потяните за кнопку поворота и поверните заднюю ручку.
- Отпустите кнопку поворота так, чтобы она зафиксировалась в положении.

4.4 СОВЕТЫ ПО ЭКСПЛУАТАЦИИ

- Не проталкивайте машину через обильные заросли кустарника. Это может заблокировать нож. В случае блокировки ножа,
 - остановите машину.
 - извлеките АКБ.
 - устраните засор.
- Запрещается резать слишком большие стебли или прутья.
- Используйте перчатки во время работы.
- Срезайте поросль широкими движениями, чтобы стебли попадали прямо на нож.
- Можно использовать веревку, чтобы подровнять высоту кустарника.
 - Натяните веревку по всему кустарнику на нужной высоте.
 - Срезайте кусты над веревкой.
 - Срезайте боковую часть кустарника таким образом, чтобы он стал уже в верхней части. Это увеличит видимый объем кустарника.

5 ТЕХОБСЛУЖИВАНИЕ

▲ ВНИМАНИЕ

Не допускайте контакта тормозной жидкости, бензина, материалов на основе нефти с пластмассовыми элементами. Химические вещества могут привести к повреждению и порче пластмассовых компонентов.

▲ ВНИМАНИЕ

Запрещается использовать сильные растворители или моющие средства для очистки пластмассового корпуса и компонентов машины.

▲ ВНИМАНИЕ

Выньте аккумуляторную батарею из машины до выполнения техобслуживания.

5.1 ОЧИСТКА МАШИНЫ

▲ ВНИМАНИЕ

Во избежание риска возгорания не допускайте попадания в машину и двигатель листьев, ветвей или масла.

- Для чистки машины воспользуйтесь влажной тканью и мягким моющим средством.
- Удалите всю влагу мягкой сухой тканью.
- Очистите вентиляционные отверстия небольшой щеткой.

5.2 СМАЗКА НОЖЕЙ

Чтобы повысить эффективность и продлить срок службы ножей, их необходимо смазывать после каждого рабочего сеанса:

- Поместите машину на ровную и гладкую поверхность.
- Для удаления больших скоплений грязи используют щетку; ткань — для очистки ножа.
- Смазка ножа производится путем нанесения небольшого количества масла на верхнюю кромку лезвия.

i ПРИМЕЧАНИЕ

Рекомендуется использовать чистое масло.

6 ХРАНЕНИЕ МАШИНЫ

i ПРИМЕЧАНИЕ

Перед размещением на хранение машину необходимо почистить.

- Извлеките аккумулятор.

2. Дайте двигателю остыть.
3. Убедитесь, что нет незакрепленных или поврежденных компонентов. При необходимости замените поврежденные компоненты, затяните винты и болты или обратитесь в уполномоченный сервисный центр.
4. Машину необходимо хранить в прохладном и сухом помещении.

7 ВЫЯВЛЕНИЕ И УСТРАНЕНИЕ НЕИСПРАВНОСТЕЙ

Проблема	Возможная причина	Решение
Двигатель не запускается при спускании куркового выключателя.	Неплотно установлена АКБ.	Удостоверьтесь, что АКБ плотно установлена в машину.
	Аккумуляторная батарея разряжена.	Зарядите аккумуляторную батарею.
Выделение дыма во время эксплуатации машины.	Машина повреждена.	<ol style="list-style-type: none"> 1. Немедленно остановите машину. 2. Извлеките аккумулятор. 3. Обратитесь в сервисный центр.
Двигатель включен, но лезвия не вращаются.	Машина повреждена.	Не используйте машину и обратитесь в сервисный центр.
	Нож заблокирован.	Сняв АКБ, уберите засор с ножей.

Проблема	Возможная причина	Решение
Слишком сильный шум и (или) вибрация во время работы.	Незатянутые винты.	<ol style="list-style-type: none"> 1. Остановите машину. 2. Извлеките аккумулятор. 3. Осмотрите машину на предмет повреждений. 4. Проверьте и затяните незакрепленные компоненты.
	Компоненты повреждены.	Не используйте машину и обратитесь в сервисный центр.

RU

8 ТЕХНИЧЕСКИЕ ДАННЫЕ

Напряжение	40 В
Скорость холостого хода	2800 (±10%) /мин
Частота вращения ножа	2800(±10%) / мин
Длина ножа	610 мм
Режущая способность	27 мм
Масса (без аккумуляторной батареи)	2.7 кг
Измеренный уровень звукового давления	78.6 дБ(A), k=3,0
Измеренный уровень звуковой мощности	98.6 дБ(A), k=3,0
Фактический уровень звукового давления	100 дБ(A)
Значение вибрации	<2.5 м/с ²
Погрешность	1.5 м/с ²

9 ГАРАНТИЯ

(Полный текст гарантийных положений и условий представлен на веб-странице Greenworks)

Гарантия Greenworks составляет: 3 года на продукт и 2 года на АКБ (бытовое/личное использование) с даты покупки. Эта гарантия распространяется на производственные дефекты. По гарантии дефектное устройство подлежит ремонту или замене. При

неправильном использовании устройства или использовании его в нарушение указаний из руководства для владельца гарантия на устройство аннулируется. Нормальный износ и убыть компонентов не покрываются гарантией. На гарантию оригинального производителя не влияет никакая дополнительная гарантия, предлагаемая дилером или продавцом.

Для требования гарантии необходимо вернуть дефектный продукт в пункт покупки вместе с доказательством покупки (чеком).

10 ДЕКЛАРАЦИЯ СООТВЕТСТВИЯ ЕС

Название и адрес производителя:

Названи GLOBGRO AB
е:

Globe Group Europe

Адрес: Propellergatan 1, 211 15 Malmö, Sweden

Имя и адрес ответственного составителя документации:

Названи Peter Söderström
е:

Адрес: Propellergatan 1, 211 15 Malmö, Sweden

Настоящим свидетельствуем, что продукт

Категория: Кусторез
Модель: НТФ313
Серийный номер: См. паспортную табличку продукта
Год выпуска: См. паспортную табличку продукта

- удовлетворяет соответствующим требованиям Директива ЕС по машинному электрооборудованию 2006/42/ЕС.
- удовлетворяет соответствующим требованиям следующих директив ЕС:
 - 2014/30/EU
 - 2000/14/ЕС и 2005/88/ЕС
 - 2011/65/EU и 2015/863/EU

Также заявляем, что продукт соответствует следующим частям, статьям единых европейских стандартов:

- EN 60745-1, EN 60745-2-15, EN 55014-1, EN 55014-2, EN ISO 3744, ISO 11094, IEC 62321-3-1, IEC 62321-4, IEC 62321-5, IEC 62321-6, IEC 62321-7-1, IEC 62321-7-2, IEC 62321-8

Измеренный L_{WA}: 98.6 дБ(А)
уровень звукового давления:

Фактический L_{WA,d}: 100 дБ(А)
уровень звукового давления:

Способ оценки соответствия к Приложению V / Директиве 2000/14/ЕС.

Место, дата: Mal- Подпись: Тэд Ку (Ted Qu),
тö, 03.03.2019 директор по качеству



1	Kuvaus.....	44	5	Kunnossapito.....	45
1.1	Käyttötarkoitus.....	44	5.1	Koneen puhdistaminen.....	45
1.2	Yleiskatsaus.....	44	5.2	Terän voitelu.....	45
2	Turvallisuus.....	44	6	Koneen varastointi.....	45
3	Asennus.....	44	7	Vianmääritys.....	45
3.1	Pura kone pakkauksesta.....	44	8	Tekniset tiedot.....	46
4	Käyttö.....	44	9	Takuu.....	46
4.1	Koneen käynnistäminen.....	44	10	EU-	
4.2	Koneen pysäyttäminen.....	45		vaatimustenmukaisuusvakuutu	
4.3	Käännä takakahva.....	45		s.....	46
4.4	Käyttövinkkejä.....	45			

1 KUVAAUS

1.1 KÄYTTÖTARKOITUS

Tämä kone on tarkoitettu pensasaitojen ja pensaiden leikkaamiseen ja viimeistelyyn kotikäytössä. Sitä ei ole tarkoitettu leikkaamiseen hartioiden tasoa korkeammalta.

1.2 YLEISKATSAUS

Kuva 1

- | | |
|-------------------|------------------------|
| 1 Pyörintäpainike | 6 Akun vapautuspainike |
| 2 Terä | 7 Liipaisin |
| 3 Suojus | 8 Takakahva |
| 4 Etukahva | 9 Turvalukituspainike |
| 5 Mikrokytkin | |

2 TURVALLISUUS

▲ VAROITUS

Varmista, että luet kaikki turvallisuusohjeet ja noudatat niitä.

Katso Turvallisuusopas.

3 ASENNUS

3.1 PURA KONE PAKKAUKSESTA

▲ VAROITUS

Konetta ei tarvitse asentaa.

▲ VAROITUS

- Jos osissa on vaurioita, älä käytä konetta.
- Jos kaikkia osia ei ole, älä käytä konetta.
- Jos osat ovat vaurioituneet tai niitä puuttuu, ota yhteys huoltoliikkeeseen.

1. Avaa pakkaus.
2. Lue laatikon sisällä oleva dokumentaatio.
3. Poista kone laatikosta.
4. Hävitä laatikko ja pakkaus paikallisten määräysten mukaan.

3.1.1 AKUN ASENTAMINEN

Kuva 2

▲ VAROITUS

- Jos akku tai laturi on vaurioitunut, vaihda akku tai laturi.
- Pysäytä kone ja odota moottorin pysähtymistä ennen kuin asennat tai poistat akun.
- Lue ja ymmärrä kaikki akun ja laturin käyttöoppaan ohjeet sekä noudata niitä.

1. Kohdistaa akun ylösnousevat ulokkeet akkulokeroon uriin.
2. Työnnä akkua akkulokeroon, kunnes akku lukittuu paikalleen.
3. Kun kuulet napsahduksen, akku on asennettu.

3.1.2 POISTA AKKU

Kuva 2

1. Paina akun vapautuspainiketta ja pidä sitä painettuna.
2. Irrota akku koneesta.

4 KÄYTTÖ

- Ole varovainen, kun kosket terään.
- Älä laita sormiasi loviin tai paikkoihin, joissa terä voi leikata ne.
- Älä koske terään, ellei akkua ole irrotettu.
- Älä käytä konetta, jos terä on vaurioitunut tai taipunut.
- Poista kaikki johdot, valot, vaijerit tai narut, jotka voivat tarttua leikkuuterään ja aiheuttaa henkilövahingon vaaran.

▲ VAROITUS

Jos terä jää kiinni sähköjohtoon tai sähkölinjaan, **ÄLÄ KOSKE TERÄÄN! SE VOI OLLA JÄNNITTEELLINEN JA VAARALLINEN.** Toimi seuraavasti:

1. Pidä kiinni eristetyistä takakahvasta tai laske kone maahan ja etäälle itsestäsi.
2. Katkaise sähkövirran syöttö vaurioituneeseen linjaan tai johtoon ennen terän vapauttamista.

4.1 KONEEN KÄYNNISTÄMINEN

Kuva 3.

1. Paina ja pidä mikrokytkintä toisella kädellä.
2. Paina liipaisinta ja turvalukkopainiketta toisella kädellä.
3. Vapauta turvalukituspainike.

▲ VAROITUS

Pidä konetta kahdella kädellä käytön aikana.

4.2 KONEEN PYSÄYTTÄMINEN

Kuva 3.

1. Pysäytä kone vapauttamalla liipaisin.

4.3 KÄÄNNÄ TAKAKAHVA

Kuva 4.

Voit käyttää pyörintäpainiketta takakahvan säätämiseen 5 eri asentoon, jolloin pensaiden leikkaaminen on helpompaa.

1. Laita kone tasaiselle ja sileälle pinnalle.
2. Vedä pyörintäpainiketta ja käännä takakahvaa.
3. Vapauta pyörintäpainike, jolloin se lukittuu paikoilleen.

4.4 KÄYTTÖVINKKEJÄ

- Älä työnnä konetta tiheän pensaston läpi. Se voi aiheuttaa tukoksen terään. Jos terään tulee tukos,
 1. pysäytä kone.
 2. Poista akku.
 3. Poista tukos.
- Älä yritä leikata liian paksuja varsia tai oksia.
- Käytä suojakäsineitä työskennellessäsi.
- Leikkaa uusi kasvu laajalla lakaisuliikkeellä siten, että varret osuvat suoraan terään.
- Voit käyttää naru pensaiden leikkauskorkeuden merkitsemiseen.
 1. Pingota naru pensasaidan koko pituudelle halutulle korkeudelle.
 2. Leikkaa pensaat heti narun yläpuolelta.
 3. Leikkaa pensaan sivuja, kunnes pensas kapenee ylöspäin. Tällä tavalla pensaasta näkyy enemmän.

5 KUNNOSSAPITO

▲ VARO

Älä anna jarrunesteiden, bensiinin, öljypohjaisten tuotteiden päästä kosketuksiin muoviosien kanssa. Kemikaalit voivat vaurioittaa muovia ja tehdä muovista käyttökelvottoman.

▲ VARO

Älä käytä voimakkaita liuottimia tai puhdistusaineita muoviseen runkoon tai muovisiin osiin.

▲ VAROITUS

Irrota akku koneesta ennen kunnossapitotoimia.

5.1 KONEEN PUHDISTAMINEN

▲ VAROITUS

Pidä kone ja moottori puhtaina lehdistä, oksista tai liiallisesta öljystä tulipalovaaran välttämiseksi.

- Puhdista kone mietoon puhdistusaineeseen kostutetulla liinalla.
- Kuivaa kaikki kosteus pehmeällä ja kuivalla liinalla.
- Puhdista ilma-aukot pienellä harjalla.

5.2 TERÄN VOITELU

Voit lisätä terien suorituskykyä ja käyttöikää voitelemalla ne huolellisesti jokaisen käyttökerran jälkeen:

- Laita kone tasaiselle ja sileälle pinnalle.
- Käytä pehmeää liinaa terien puhdistamiseen ja harjaa vaikeamman lian puhdistamiseen.
- Voitele terät pitkin terän yläreunaa ohuella kerroksella öljyä.

i HUOMAA

Suosittellemme käyttämään öljyä, joka ei saastuta.

6 KONEEN VARASTOINTI

i HUOMAA

Puhdista kone ennen säilytykseen laittamista.

1. Irrota akku.
2. Anna moottorin jäähtyä.
3. Varmista, että mitkään osat eivät ole irrallaan tai vaurioituneet. Vaihda tarvittaessa vaurioituneet osat, kiristä ruuvit ja pultit tai ota yhteys valtuutettuun huoltoliikkeeseen.
4. Säilytä kone viileässä ja kuivassa paikassa.

7 VIANMÄÄRITYS

Ongelma	Mahdollinen syy	Ratkaisu
Moottori ei käynnisty, kun vedät liipaisinta.	Akkua ei ole asennettu kunnolla.	Varmista, että asennat akun kunnolla koneeseen.
	Akussa ei ole virtaa.	Lataa akku.
Koneesta tulee savua käytön aikana.	Kone on vaurioitunut.	<ol style="list-style-type: none"> 1. Pysäytä kone välittömästi. 2. Irrota akku. 3. Ota yhteys huoltoliikkeeseen.

Ongelma	Mahdollinen syy	Ratkaisu
Moottori käy, terät eivät liiku.	Kone on vaurioitunut.	Älä käytä konetta, ota yhteys huoltoliikkeen kanssa.
	Terät ovat tukossa.	Poista akku ja selvitä sitten tukos teristä.
Käytön aikana kuuluu liikaa melua ja/tai kone tärisee.	Osia on irronnut.	1. Pysäytä kone. 2. Poista akku. 3. Tarkasta vauriot. 4. Tarkasta ja kiristä löystyneet osat
		Osat ovat vaurioituneet.

8 TEKNISET TIEDOT

Jännite	40V
Joutokäyntinopeus	2800 (±10%) /min
Terän nopeus	2800(±10%) / min
Terän pituus	610 mm
Leikkuukapasiteetti	27 mm
Paino (ilman akkua)	2.7 kg
Mitattu äänenpainetaso	78.6 dB(A), k=3,0
Mitattu äänentehotaso	98.6 dB(A), k=3,0
Taattu äänentehotaso	100 dB(A)
Tärinä	<2.5 m/s ²
Epävarmuus	1.5 m/s ²

9 TAKUU

(Täydelliset takuehdot löytyvät Greenworks verkkosivustolta)

. Greenworks Takuu tuotteelle on 3 vuotta ja akuille 2 vuotta (kuluttaja-/yksityiskäytössä) ostopäivästä alkaen. Takuu kattaa valmistusvirheet. Takuun aikana viallinen tuote voidaan joko korjata tai vaihtaa. Laitteen, jota on käytetty väärin tai jota käytetään muulla tavoin kuin käyttöoppaassa kuvatulla tavalla, takuu voidaan mitätöidä. Takuu ei korvaa normaalia kulumista tai

kuluvia osia. Jälleenmyyjän tarjoama lisätakuu ei vaikuta alkuperäisen valmistajan takuuseen.

Takuukorvaus vaatii viallisen tuotteen palauttamisen ostopaikkaan yhdessä ostotodistuksen (kuiten) kanssa.

10 EU-VAATIMUSTENMUKAISUUSVAKUUTUS

Valmistajan nimi ja osoite:

GLOBGRO AB Globe Group Europe
Propellergatan 1, 211 15 Malmö, Sweden

Nimi: GLOBGRO AB
Globe Group Europe

Osoite: Propellergatan 1, 211 15 Malmö, Sweden

Sen henkilön nimi ja osoite, joka on valtuutettu kokoamaan teknisen tiedoston:

Nimi: Peter Söderström

Osoite: Propellergatan 1, 211 15 Malmö, Sweden

Täten vakuutamme, että tuote

Luokka: Pensasleikkuri
Malli: HTF313
Sarjanumero: Katso tuotteen tyyppikilpi
Valmistusvuosi: Katso tuotteen tyyppikilpi

- täyttää konedirektiivin 2006/42/EY olennaiset vaatimukset.
- täyttää seuraavien muiden EU-direktiivien vaatimukset:
 - 2014/30/EU
 - 2000/14/EY ja 2005/88/EY
 - 2011/65/EU & (EU)2015/863

Lisäksi vakuutamme, että seuraavia yhdenmukaistettuja eurooppalaisia standardeja (osia/artikloja) on käytetty:

- EN 60745-1, EN 60745-2-15, EN 55014-1, EN 55014-2, EN ISO 3744, ISO 11094, IEC 62321-3-1, IEC 62321-4, IEC 62321-5, IEC 62321-6, IEC 62321-7-1, IEC 62321-7-2, IEC 62321-8

Mitattu äänentehotaso: L_{WA}: 98.6 dB (A)

Taattu äänentehotaso: L_{WA,d}: 100 dB (A)

Vaatimustenmukaisuuden arviointi on tehty liitteen V / Direktiivi 2000/14/EY mukaisesti.

Paikka, päiväys: Allekirjoitus: Ted Qu, laatujohtaja
Malmö, 03.03.2019

Ted Qu

1	Beskrivning.....	49	5	Underhåll.....	50
1.1	Syfte.....	49	5.1	Rengöra maskinen.....	50
1.2	Översikt.....	49	5.2	Smörj klingan.....	50
2	Säkerhet.....	49	6	Förvara maskinen.....	50
3	Installation.....	49	7	Felsökning.....	50
3.1	Packa upp maskinen.....	49	8	Tekniska data.....	51
4	Användning.....	49	9	Garanti.....	51
4.1	Starta maskinen.....	49	10	EG-försäkran om	
4.2	Stänga av maskinen.....	50		överensstämmelse.....	51
4.3	Vrid det bakre handtaget.....	50			
4.4	Tips vid användning.....	50			

1 BESKRIVNING

1.1 SYFTE

Denna maskin är avsedd för icke-professionellt bruk för att klippa och trimma häckar och buskar. Den är inte avsedd att användas för klippning över axelhöjd.

1.2 ÖVERSIKT

Figur 1

- | | |
|---------------------------------|-------------------------|
| 1 Rotationsknapp | 7 Avtryckare |
| 2 Kniv | 8 Bakre handtag |
| 3 Skydd | 9 Säkerhetsläsets knapp |
| 4 Främre handtag | |
| 5 Mikrobrytare | |
| 6 Knapp för att lossa batteriet | |

2 SÄKERHET

▲ VARNING

Se till att utföra/följa alla säkerhetsanvisningar.

Se säkerhetshandboken.

3 INSTALLATION

3.1 PACKA UPP MASKINEN

▲ VARNING

Maskinen behöver inte monteras.

▲ VARNING

- Använd inte maskinen om någon del är skadad.
- Använd inte maskinen om någon del saknas.
- Om någon del är skadad eller saknas, kontakta servicecenter.

1. Öppna förpackningen.
2. Läs igenom dokumentationen i förpackningen.
3. Ta ut maskinen från förpackningen.
4. Avfallshandtera lådan och förpackningsmaterialet enligt lokala regler.

3.1.1 MONTERA BATTERIPAKETET

Figur 2

▲ VARNING

- Byt batteripaketet eller laddaren, om de är skadade.
- Stäng av maskinen och vänta tills motorn stannat innan du monterar eller tar bort batteripaketet.
- Läs, förstå och följ instruktionerna i batteriets och laddarens handbok.

1. Placera ribborna på batteripaketet i linje med ursparingarna i batteriutrymmet.
2. Tryck in batteripaketet i batteriutrymmet tills batteripaketet låses fast.
3. Batteripaketet har installerats när det hörs ett klick.

3.1.2 TA UT BATTERIPAKETET

Figur 2

1. Tryck in och håll in knappen för att frigöra batteriet.
2. Ta ut batteripaketet från maskinen.

4 ANVÄNDNING

- Vidrör klingan försiktigt.
- Stick inte in fingrarna i försänkningarna eller på platser där du kan skära dig.
- Rör inte vid kniven om du inte har tagit ur batteripaketet.
- Använd inte maskinen om klingan är skadad eller böjd.
- Ta bort föremål som sladdar, belysning, ståltråd eller snören som kan trassla in sig i kniven och orsaka personskador.

SV

▲ VARNING

RÖR INTE KLINGAN om den fastnar i en elektrisk sladd eller ledning! DEN KAN VARA STRÖMFÖRANDE OCH MYCKET FARLIG. Gör då på följande sätt:

1. Håll i det isolerade bakre handtaget eller lägg ned maskinen vänd bort från dig.
2. Bryt strömmen till den skadade sladden eller ledningen innan du försöker ta loss klingan.

4.1 STARTA MASKINEN

Figur 3.

1. Tryck på och håll in mikrobrytaren med ena handen.
2. Tryck på avtryckaren och säkerhetsläsknappen med den andra handen.
3. Släpp säkerhetsläsets knapp.

▲ VARNING

Håll i maskinen med båda händerna vid användning.

4.2 STÄNGA AV MASKINEN

Figur 3.

1. Släpp reglaget för att stanna maskinen.

4.3 VRID DET BAKRE HANDTAGET

Figur 4.

Du kan använda rotationsknappen för att justera det bakre handtaget till 5 olika lägen för att lättare kunna klippa häcken.

1. Placera maskinen på ett plant och slätt underlag.
2. Tryck på rotationsknappen och vrid det bakre handtaget.
3. Släpp rotationsknappen till den låser sig i läge.

4.4 TIPS VID ANVÄNDNING

- Tryck inte maskinen genom tjocka häckar. Det kan blockera klingan. Om klingan blockeras,
 1. stäng av maskinen.
 2. ta ut batteripaketet.
 3. ta bort blockeringen.
- Försök inte klippa alltför tjocka stammar och grenar.
- Använd handskar när du klipper.
- Klipp det nyutvuxna med brett svepande rörelser så att grenarna direkt kommer in i klingan.
- Du kan använda ett snöre för att ställa in höjden på häcken.
 1. Spänn ett snöre på rätt höjd längs häcken.
 2. Klipp häcken precis ovanför snöret.
 3. Klipp sidorna på häcken så att den blir smalare upptill. Mer av häcken syns på det sättet.

5 UNDERHÅLL

▲ OBSERVERA

Se till att bromsvätska, bensin och petroleumbaserade ämnen inte kommer i kontakt med plastdelarna. Kemikalier kan skada plasten och göra den oanvändbar.

▲ OBSERVERA

Använd inte starka lösnings- eller rengöringsmedel på plasthöljet eller komponenter.

▲ VARNING

Ta ut batteripaketet ur maskinen innan underhåll utförs.

5.1 RENGÖRA MASKINEN

▲ VARNING

Håll maskinen och motorn fri från löv, kvistar eller rester av olja för att förebygga risken för bränder.

- Använd en fuktig trasa med ett mildt rengöringsmedel för att rengöra maskinen.
- Torka av all fukt med en mjuk, torr trasa.
- Använd en smal borste för att rengöra ventilationsöppningarna.

5.2 SMÖRJ KLINGAN

Smörj klingan noggrant efter varje användningstillfälle för att göra den effektivare och öka dess livslängd:

- Placera maskinen på ett plant och slätt underlag.
- Använd en mjuk trasa för att rengöra klingan och en borste för att ta bort ännu mer smuts.
- Använd ett tunt lager med olja för att smörja klingan utmed dess övre kant.

i NOTERA

Vi rekommenderar dig att använda en miljövänlig olja.

6 FÖRVARA MASKINEN

i NOTERA

Rengör maskinen innan den ställs undan för förvaring.

1. Ta ut batteripaketet.
2. Låt motorn svalna.
3. Kontrollera att det inte finns några lösa eller skadade komponenter. Byt ut skadade delar om det är nödvändigt, dra åt skruvar och bultar eller anlita en person på ett godkänt servicecenter.
4. Förvara maskinen på en sval och torr plats.

7 FELSÖKNING

Problem	Möjlig orsak	Lösning
Motorn startar inte, när du trycker in startknappen.	Batteripaketet är inte rätt monterat.	Se till att du skjuter in batteripaketet ordentligt i maskinen.
	Batteripaketet är urladdat.	Ladda batteripaketet.

Problem	Möjlig orsak	Lösning
Det ryker om maskinen när den är i drift.	Maskinen är skadad.	<ol style="list-style-type: none"> Stäng av maskinen omedelbart. Ta ut batteripaketet. Kontakta ett servicecenter.
Motorn är igång men klingan rör sig inte.	Maskinen är skadad.	Använd inte maskinen och kontakta ett servicecenter.
	Klingan är blockerad.	Ta ut batteripaketet och rensa sedan bort det som sitter fast i klingan.
För mycket buller och/eller vibrationer när maskinen används.	Det finns lösa delar.	<ol style="list-style-type: none"> Stäng av maskinen. Ta ut batteriet. Kontrollera om det finns några skador. Syna efter lösa delar och sätt fast dem vid behov.
	Delarna är skadade.	Använd inte maskinen och kontakta ett servicecenter.

8 TEKNISKA DATA

Spänning	40 V
Obelastad hastighet	2800 (±10%) /min
Klingans hastighet	2800(±10%) / min
Klinglängd	610 mm
Klippkapacitet	27 mm
Vikt (utan batteripaket)	2.7 kg
Uppmätt ljudtrycksnivå	78.6 dB(A), k=3,0
Uppmätt ljudeffektnivå	98.6 dB(A), k=3,0
Garanterad ljudeffektnivå	100 dB(A)

Vibration	<2.5 m/s ²
Osäkerhet	1.5 m/s ²

9 GARANTI

(Fullständiga garantivillkor återfinns på Greenworks webbplats)

Greenworks garanti gäller i 3 år för produkten och 2 år för batterierna (konsument-/privat bruk) räknat från inköpsdatum. Denna garanti gäller tillverkningsfel. En felaktig produkt som omfattas av garantin kan antingen repareras eller bytas ut. För en enhet som använts på fel sätt eller på andra sätt än som beskrivs i ägarens bruksanvisning kan krav enligt garantin komma att avvisas. Normalt slitage och slitdelar omfattas inte av garantin. Tillverkarens ursprungliga garanti påverkas inte av ytterligare garanti lämnad av återförsäljare.

Vid krav enligt garantin måste den felaktiga produkten returneras till inköpsstället tillsammans med bevis på inköp (kvitto).

10 EG-FÖRSÄKRAN OM ÖVERENSSTÄMMELSE

Tillverkarens namn och adress:

Namn: GLOBGRO AB Globe Group Europe

Adress: Propellergatan 1, 211 15 Malmö, Sweden

Namn och adress till personen med behörighet att sammanställa den tekniska filen:

Namn: Peter Söderström

Adress: Propellergatan 1, 211 15 Malmö, Sweden

Härmed försäkras att produkten

Kategori: Häcktrimmer

Modell: HTF313

Serienummer: Se produktens typskylt

Tillverkningsår: Se produktens typskylt

- är i överensstämmelse med relevanta bestämmelser i Maskindirektivet 2006/42/EG.
- är i överensstämmelse med bestämmelserna i följande EG-direktiv:
 - 2014/30/EU
 - 2000/14/EG & 2005/88/EG
 - 2011/65/EU & 2015/863/EU

Dessutom försäkras vi att följande delar, klausuler av europeiska harmoniserade standarder har använts:

- EN 60745-1, EN 60745-2-15, EN 55014-1, EN 55014-2, EN ISO 3744, ISO 11094, IEC

62321-3-1,IEC 62321-4, IEC 62321-5,IEC
62321-6,IEC 62321-7-1,IEC 62321-7-2,IEC 62321-8

Uppmätt ljudeffekt-
nivå: L_{WA} : 98.6 dB(A)

Garanterad ljud-
effektnivå: $L_{WA,d}$: 100 dB(A)

Metod för överensstämmelsebedömning till Bilaga V /
Direktiv 2000/14/EG.

Ort, datum: Malmö, Signatur: Ted Qu, Kvalitetschef
03.03.2019



1	Beskrivelse.....	54	5	Vedlikehold.....	55
1.1	Formål.....	54	5.1	Rengjøre maskinen.....	55
1.2	Oversikt.....	54	5.2	Smøre knivbladet.....	55
2	Sikkerhet.....	54	6	Sette bort maskinen til oppbevaring.....	55
3	Installasjon.....	54	7	Problemløsning.....	55
3.1	Pakke ut maskinen.....	54	8	Tekniske data.....	56
4	Drift.....	54	9	Garanti.....	56
4.1	Starte maskinen.....	54	10	EF-samsvarserklæring.....	56
4.2	Stoppe maskinen.....	55			
4.3	Drei på bakre håndtak.....	55			
4.4	Tips for bruk.....	55			

1 BESKRIVELSE

1.1 FORMÅL

Denne maskinen er beregnet på klipping og beskjæring av hekker og busker til privat bruk. Maskinen skal ikke benyttes til beskjæring over skuldernivå.

1.2 OVERSIKT

Figur 1

- | | |
|--------------------|----------------------------|
| 1 Rotasjonsknappen | 6 Utløserknapp til batteri |
| 2 Knivblad | 7 Utløser |
| 3 Deksel | 8 Bakre håndtak |
| 4 Fremre håndtak | 9 sikkerhetsknapp |
| 5 Mikrobryter | |

2 SIKKERHET

▲ ADVARSEL

Pass på at du følger alle sikkerhetsinstruksjer.

Slå opp i sikkerhetshåndboken

3 INSTALLASJON

3.1 PAKKE UT MASKINEN

▲ ADVARSEL

Det er ikke nødvendig å montere maskinen.

NO

▲ ADVARSEL

- Du må ikke bruke maskinen hvis noen av delene er ødelagte.
- Ikke bruk maskinen hvis du ikke har alle delene.
- Hvis deler mangler eller er skadet, kontakt et servicesenter.

1. Åpne pakken.
2. Les dokumentasjonen i esken.
3. Ta maskinen ut av esken.
4. Kast esken og emballasjen i henhold til lokale lover og regler.

3.1.1 INSTALLER BATTERIPAKKEN

Figur 2

▲ ADVARSEL

- Hvis batteripakke eller lader er skadet, må denne byttes ut.
- Stans maskinen og vent til motoren har stoppet helt før du installerer eller tar ut batteripakken.
- Les, forstå og følg instruksjonene i batteri- og laderhåndboken.

1. Sørg for at rillene i batteripakken er på linje med innhakkene på batteriholderen.
2. Skyv batteripakken inn i batteriholderen til batteripakken låses på plass.
3. Når du hører et klikk, er batteripakken riktig installert.

3.1.2 FJERNING AV BATTERIPAKKEN

Figur 2

1. Skyv og hold på utløserknappen til batteriet.
2. Ta batteripakken ut av maskinen.

4 DRIFT

- Vær forsiktig når du berører knivbladet.
- Ikke putt fingrene inn i hullene eller på et sted der de kan få kuttskader.
- Ikke ta på knivbladet før du har tatt ut batteripakken.
- Ikke bruk maskinen hvis knivbladet er ødelagt eller bøyd.
- Fjern alle gjenstander som ledninger, ståltråd eller hyssing som kan vikle seg inn i knivbladet og forårsake risiko for personskade.

▲ ADVARSEL

Hvis knivbladet setter seg fast i en elektrisk ledning, **MÅ DU IKKE BERØRE KNIVBLADET! DEN KAN VÆRE LEVENDE OG DERMED FARLIG.** Utfør trinnene nedenfor:

1. Hold i det isolerte bakre håndtaket eller legg maskinen ned og bort fra deg.
2. Koble strømmen fra den ødelagte ledningen før du prøver å frigjøre knivbladet.

4.1 STARTE MASKINEN

Figur 3.

1. Trykk og hold mikrobryteren med én hånd.
2. Skyv utløser og sikkerhetsknappen med den andre hånden.
3. Slipp sikkerhetslåsknappen.

▲ ADVARSEL

Hold maskinen med begge hender mens du betjener den.

4.2 STOPPE MASKINEN

Figur 3.

1. Slipp utløseren for å stanse maskinen.

4.3 DREI PÅ BAKRE HÅNDTAK

Figur 4.

Du kan bruke rotasjonsknappen for å justere bakre håndtak i 5 ulike stillinger for at det skal være lettere å klippe hekker.

1. Sett maskinen på et flatt og jevnt underlag.
2. Dra i rotasjonsknappen og snu det bakre håndtaket.
3. Utløs rotasjonsknappen til den låses i en av posisjonene.

4.4 TIPS FOR BRUK

- Ikke skyv maskinen gjennom tett buskas. Det kan gjøre at knivbladet blokkeres. Hvis knivbladet blir blokkert:
 1. Stopp maskinen.
 2. Ta ut batteripakken.
 3. Fjern det som skaper blokkeringen.
- Ikke prøv å beskjære for store stammer eller kvister.
- Bruk hansker under beskjæringen.
- Klipp tilveksten med en bred og sveipende bevegelse så kvistene kommer rett inn på knivbladet.
- Du kan bruke en snor når du skal justere høyden på hekken.
 1. Strekk snoren langs hekken i den høyden du vil hekken skal ha.
 2. Beskjær hekken rett over snoren.
 3. Klipp siden av hekken så den blir litt smalere mot toppen. På den måten blir mer av hekken synlig.

5 VEDLIKEHOLD

▲ FORSIKTIG

Ikke la bremsevæske, bensin eller oljebaserte stoffer komme i kontakt med plastdeler. Kjemikalier kan skade plasten og gjøre den umulig å reparere.

▲ FORSIKTIG

Unngå å bruke sterke oppløsninger eller vaskemidler på plasthus eller deler.

▲ ADVARSEL

Ta ut batteripakken fra maskinen før vedlikehold.

5.1 RENGJØRE MASKINEN

▲ ADVARSEL

Hold maskinen og motoren fri for blader, grener og overflødig olje så du unngår brannfare.

- Bruk en fuktig klut med et mildt rengjøringsmiddel for å rengjøre maskinen.
- Tørk av all fuktighet med en myk og tørr klut.
- Bruk en liten børste til å rengjøre luftventilene.

5.2 SMØRE KNIVBLADET

For å øke effektiviteten og levetiden til knivbladene, smør dem nøye hver gang du har brukt maskinen:

- Sett maskinen på et flatt og jevnt underlag.
- Bruk en myk klut for å rengjøre knivbladene og en børste til å fjerne ytterligere rusk.
- Bruk et tynt lag med olje for å smøre knivbladene langs den øverste kanten av bladet.

i MERK

Vi anbefaler at det benyttes en type olje som ikke forurenser.

6 SETTE BORT MASKINEN TIL OPPBEVARING

i MERK

Rengjør maskinen før den settes til oppbevaring.

1. Ta ut batteripakken.
2. La motoren avkjøles.
3. Sjekk at det ikke finnes noen løse eller skadede deler. Hvis nødvendig, bytt skadede deler, stram til skruer og bolter, eller ta kontakt med en ansatt ved et godkjent servicesenter.
4. Oppbevar maskinen på et kjølig og tørt sted.

7 PROBLEMLØSNING

Problem	Mulig årsak	Løsning
Motoren starter ikke når du drar i utløseren.	Batteripakken er ikke satt ordentlig inn.	Pass på at du har installert batteripakken godt og på riktig måte i maskinen.
	Batteripakken er utladet.	Lad opp batteripakken.

NO

Problem	Mulig årsak	Løsning
Det kommer røyk ut av maskinen under bruk.	Maskinen er skadet.	<ol style="list-style-type: none"> 1. Stopp maskinen øyeblikkelig. 2. Ta ut batteripakken. 3. Ta kontakt med et servicecenter.
Motoren er på, knivbladene beveger seg ikke.	Maskinen er skadet.	Ikke bruk maskinen og ta kontakt med et servicecenter.
	Knivbladene er blokkerte.	Ta ut batteripakken og fjern det som blokkerer knivbladene.
Det kommer for mye støy og/eller vibrasjoner når maskinen er i bruk.	Delene er løse.	<ol style="list-style-type: none"> 1. Stopp maskinen. 2. Ta ut batteriet. 3. Sjekk om det finnes skader. 4. Kontroller og stram løse deler.
	Delene er skadet.	Ikke bruk maskinen og ta kontakt med et servicecenter.

8 TEKNISKE DATA

Spenning	40V
Hastighet uten belastning	2800 (±10%) /min
Knivbladstørrelse	2800(±10%) / min
Lengde på knivblad	610 mm
Klippekapasitet	27 mm
Vekt (uten batteripakke)	2.7 kg
Målt lydtrykk nivå	78.6 dB (A), k = 3,0
Målt lydeffekt nivå	98.6 dB (A), k = 3,0
Garantert lydeffekt nivå	100 dB (A)
Vibrasjon	<2.5 m/s ²
Usikkerhet	1.5 m/s ²

9 GARANTI

(Du finner alle garantivilkår og -betingelser på Greenworks nettsiden)

Garantien Greenworks er 3 år for produktet, og 2 år for batterier (forbruker / privat bruk) fra kjøpsdatoen. Denne garantien dekker produksjonsfeil. Et defekt produkt under garanti kan enten repareres eller erstattes. Garantier som er misbrukt eller brukt på andre måter enn som beskrevet i brukerhåndboken kan ugyldiggjøres. Normal slitasje og slitte deler dekkes ikke av garantien. Den originale produsentgarantien påvirkes ikke av tilleggsgaranti fra en forhandler eller forhandler.

Et defekt produkt må returneres til kjøpsstedet for å kreve garanti, sammen med kjøpsbevis (kvittering).

10 EF-SAMSVARERKLÆRING

Navn og adresse til produsenten:

Navn: GLOBGRO AB

Globe Group Europe

Adresse: Propellergatan 1, 211 15 Malmö, Sweden

Navn og adresse til person med autorisasjon til å utarbeide den tekniske filen:

Navn: Peter Söderström

Adresse: Propellergatan 1, 211 15 Malmö, Sweden

Vi erklærer herved at produktet

Kategori: Hekksaks

Modell: HTF313

Serienummer: Se typeetikett på produkt

Byggeår: Se typeetikett på produkt

- er i samsvar med de relevante bestemmelsene i maskindirektivet 2006/42/EC.
- er i samsvar med de relevante bestemmelsene i følgende EC-direktiver:
 - 2014/30/EU
 - 2000/14/EC og 2005/88/EC
 - 2011/65/EU & (EU)2015/863

I tillegg erklærer vi at følgende (deler/paragrafer i) de harmoniserte EU-standardene har vært brukt:

- EN 60745-1, EN 60745-2-15, EN 55014-1, EN 55014-2, EN ISO 3744, ISO 11094, IEC 62321-3-1, IEC 62321-4, IEC 62321-5, IEC 62321-6, IEC 62321-7-1, IEC 62321-7-2, IEC 62321-8

Målt lydeffektnivå: L_{WA}: 98.6 dB(A)

Garanterte lydeffekt-
nivå: $L_{WA,d}$: 100 dB(A)

Metode for samsvarsvurdering til Annex V / Direktiv
2000/14/EC.

Sted, dato: Malmö, 03.03.2019 Signatur: Ted Qu, Kvalitetsdir-
ektør



1	Beskrivelse.....	59	5	Vedligeholdelse.....	60
1.1	Formål.....	59	5.1	Rengør maskinen.....	60
1.2	Oversigt.....	59	5.2	Smør klingen.....	60
2	Sikkerhed.....	59	6	Opbevaring af maskinen.....	60
3	Installation.....	59	7	Fejlfinding.....	60
3.1	Pak maskinen ud.....	59	8	Tekniske data.....	61
4	Betjening.....	59	9	Garanti.....	61
4.1	Start maskinen.....	59	10	EF-	
4.2	Stop maskinen.....	60		overensstemmelseserklæring.....	61
4.3	Drej baghåndtaget.....	60			
4.4	Tips til brug.....	60			

1 BESKRIVELSE

1.1 FORMÅL

Denne maskine er beregnet til at klippe og trimme hække og buske i husholdningen. Den er ikke beregnet til, at klippe over skulderhøjde.

1.2 OVERSIGT

Figur 1

- | | |
|--------------------|----------------------------------|
| 1 Drejeknap | 6 Knap til frigørelse af batteri |
| 2 Klinge | 7 Startknap |
| 3 Skærm | 8 Bagerste håndtag |
| 4 Forreste håndtag | 9 Sikkerhedslåseknop |
| 5 Mikrokontakt | |

2 SIKKERHED

▲ ADVARSEL

Sørg for, at følge/overholde alle sikkerhedsanvisninger.

Se sikkerhedsvejledningen.

3 INSTALLATION

3.1 PAK MASKINEN UD

▲ ADVARSEL

Maskinen skal ikke samles.

▲ ADVARSEL

- Hvis nogle dele er beskadige, må maskinen ikke bruges.
- Hvis du ikke har alle delene, må maskinen ikke bruges.
- Hvis nogle dele er beskadiget eller mangler, skal du kontakte servicecentret.

1. Åbn pakken.
2. Læs dokumentationen i pakken.
3. Tag maskinen ud af pakken.
4. Bortskaf pakken og emballagen i overensstemmelse med lokale bestemmelser.

3.1.1 SÆT BATTERIPAKKEN I

Figur 2

▲ ADVARSEL

- Hvis batteriet eller opladeren er beskadiget, skal du skifte batteriet eller opladeren.
- Stop maskinen og vent, indtil motoren stopper, før du sætter batteriet i eller tager det ud.
- Læs, forstå og følg instruktionerne i batteri- og opladervejledningen.

1. Sæt løfteribberne på batteripakken sammen med rillerne i batterirummet.
2. Tryk batteriet ind i batterirummet, indtil batteripakken låses på plads.
3. Når du hører et klik, er batteripakken sat i.

3.1.2 FJERN BATTERIPAKKEN

Figur 2

1. Hold batteriudløserknappen nede.
2. Tag batteripakken ud af maskinen.

4 BETJENING

- Vær forsigtig, når klingene berøres.
- Stik ikke fingrene ind i indsnittene eller steder, hvor man kan skære sig.
- Undgå at røre klingene, medmindre batteriet skal tages ud.
- Brug ikke maskinen, hvis klingens beskadiges eller bøjes.
- Fjern alle genstande, såsom ledninger, lys, kabler eller snore, som kan vikles ind i klingene, hvilket kan føre til personskader.

▲ ADVARSEL

Hvis klingene sidder fast i en ledning eller kabel, MÅ DU IKKE RØRE VED KLINGEN! DET KAN VÆRE STRØMFØRENDE OG FARLIG. Gør følgende:

1. Hold det isolerede baghåndtag eller sæt maskinen ned og væk fra dig selv.
2. Afbryd strømforsyningen til den beskadigede ledning eller kabel, inden klingens forsøges frigjort.

4.1 START MASKINEN

Figur 3.

1. Tryk på og hold mikrokontakten med én hånd.
2. Tryk på startknappen og sikkerhedslåseknappen med den anden hånd.
3. Slip sikkerhedslåseknappen.

▲ ADVARSEL

Hold maskinen med begge hænder under brug.

4.2 STOP MASKINEN

Figur 3.

1. Slip udløseren for, at stoppe maskinen.

4.3 DREJ BAGHÅNDET

Figur 4.

Du kan bruge drejhåndtaget til at justere baghåndtaget til 5 forskellige positioner, så maskinen er nemmere at klippe med.

1. Sæt maskinen på en flad og jævn overflade.
2. Træk i drejhåndtaget, og drej det bageste håndtag.
3. Slip drejhåndtaget, indtil det låses på plads.

4.4 TIPS TIL BRUG

- Tving ikke maskinen gennem en tæt busk. Dette kan få klingens til, at sidde fast. Hvis klingens sidder fast,
 1. Stop maskinen.
 2. Tag batteripakken ud.
 3. Frigør klingens.
- Forsøg ikke at klippe i tykke grene eller kviste.
- Brug handsker, når du klipper.
- Klip, ved at svinge maskinen bredt, så grenene rammer lige ind i klingens.
- Du kan bruge en snor til at justere hækkens højde.
 1. Bind et stykke snor langs hægen i den ønskede højde.
 2. Klip hækningen lige over denne snor.
 3. Klip siden af en hæk, så den er smallere foroven. På den måde kommer mere af hækken til syne.

5 VEDLIGEHOLDELSE

▲ FORSIGTIG

Lad ikke bremsevæske, benzin, råoliebaserede materialer røre ved plastdelene. Kemikalier kan forårsage skader på plastik, og gøre den ubrugelig.

▲ FORSIGTIG

Brug ikke stærke opløsningsmidler eller rengøringsmidler på plastikkabinettet eller komponenterne.

▲ ADVARSEL

Tag batteriet ud af maskinen inden vedligeholdelse.

5.1 RENGØR MASKINEN

▲ ADVARSEL

Hold maskinen og motoren fri for blade, grene eller olierester, for at forhindre brandrisici.

- Rengør maskinen med et fugtig klud og mild sæbeblanding.
- Rengør al fugt med en blød, tør klud.
- Brug en lille børste til at rengøre luftåbningerne.

5.2 SMØR KLINGEN

For at forøge klingens effektivitet og levetid, skal den smøres omhyggeligt efter hver brug:

- Sæt maskinen på en flad og jævn overflade.
- Brug en blød klud til at rengøre klingens, og en børste til at fjerne ekstra snavs.
- Brug et let lag olie til at smøre klingerne på overkanten.

i BEMÆRK

Vi anbefaler at bruge en ikke-forurenende olie.

6 OPBEVARING AF MASKINEN

i BEMÆRK

Rengør maskinen før opbevaring.

1. Fjern batteripakken.
2. Lad motoren køle ned.
3. Sørg for, at der ikke er nogen løse eller beskadigede dele. Hvis nødvendigt, skal du udskifte de beskadigede dele og stramme skruerne og boltene. Eller få maskinen serviceret på et autoriseret servicecenter.
4. Opbevar maskinen på et køligt og tørt sted.

7 FEJLFINDING

Problem	Mulig årsag	Løsning
Motoren starter ikke, når du trykker på udløseren.	Batteripakken er ikke sat ordentligt i.	Sørg for, at du har sat batteriet ordentligt i maskinen.
	Batteriet er ude af drift.	Oplad batteriet.

Problem	Mulig årsag	Løsning
Maskinen ryger under brug.	Maskinen er beskadiget.	<ol style="list-style-type: none"> 1. Stop øjeblikkeligt maskinen. 2. Fjern batteripakken. 3. Kontakt et servicecenter.
Motoren er tændt, men klingerne bevæger sig ikke.	Maskinen er beskadiget.	Brug ikke maskinen, og kontakt et servicecenter.
	Klingerne sidder fast.	Fjern batteripakken, og frigør klingerne.
Maskinen støjer og/eller vibrerer meget under brug.	Nogle dele er løse.	<ol style="list-style-type: none"> 1. Stop maskinen. 2. Fjern batteriet. 3. Se maskinen efter for skader. 4. Se efter løse dele, og spænd dem.
	Nogle dele er blevet beskadiget.	Brug ikke maskinen, og kontakt et servicecenter.

8 TEKNISKE DATA

Spænding	40V
Ingen lasthastighed	2800 (±10%) /min
Klinge-hastighed	2800(±10%) / min
Klingelængde	610 mm
Skæreevne	27 mm
Vægt (uden batteripakke)	2.7 kg
Målt lydtrykniveau	78.6 dB (A), k = 3,0
Målt lydeffektniveau	98.6 dB (A), k = 3,0
Garanteret lydeffektniveau	100 dB (A)
Vibration	<2.5 m/s ²
Usikkert	1.5 m/s ²

9 GARANTI

(Alle vilkårene og betingelserne for garantien kan findes på Greenworks hjemmesiden)

Garantien Greenworks gælder i 3 år for produktet og 2 år for batterier (forbruger/privat brug) fra købsdatoen. Denne garanti dækker produktionsfejl. Et defekt produkt under garantien kan enten repareres eller udskiftes. En enhed, der er blevet misbrugt eller brugt på andre måder, end beskrevet i brugervejledningen, dækkes ikke af garantien. Normalt slid og slid af dele betragtes dækkes ikke af garantien. Den originale garanti fra producenten påvirkes ikke af andre garantier fra en forhandler.

Et defekt produkt skal returneres til købsstedet (kvittering) sammen med købsbevis, for at bruge garantien.

10 EF-OVERENSSTEMMELSESERKLÆRING

Navn og adresse på fabrikanten:

Navn: GLOBGRO AB
Globe Group Europe

Adresse: Propellergatan 1, 211 15 Malmö, Sweden

Navn og adresse på den person, der er bemyndiget til at udarbejde den tekniske fil:

Navn: Peter Söderström

Adresse: Propellergatan 1, 211 15 Malmö, Sweden

Heraf erklærer vi, at produktet

Kategori: Hækkeklipper
Model: HTF313
Serienummer: Se typeskiltet på produktet
Produktionsår: Se typeskiltet på produktet

- er i overensstemmelse med de relevante bestemmelser i maskindirektivet 2006/42/EF.
- er i overensstemmelse med bestemmelserne i følgende andre EF-direktiver:
 - 2014/30/EU
 - 2000/14/EC & 2005/88/EC
 - 2011/65/EU & (EU)2015/863

Desuden erklærer vi, at følgende (dele/klausuler fra) europæiske harmoniserede standarder er blevet brugt:

- EN 60745-1, EN 60745-2-15, EN 55014-1, EN 55014-2, EN ISO 3744, ISO 11094, IEC

62321-3-1,IEC 62321-4, IEC 62321-5,IEC
62321-6,IEC 62321-7-1,IEC 62321-7-2,IEC 62321-8

Målt lydeffektniveau l_{WA} : 98.6 dB (A)

Garanteret lydeffektniveau: $l_{WA,d}$: 100 dB (A)

Metode til overensstemmelsesvurdering i bilag V /
Direktiv 2000/14/EC.

Sted, dato: Malmö, 03.03.2019 Underskrift: Ted Qu, kvalitetsdirektør



1	Opis.....	64	4.4	Rady dotyczące działania.....	65
1.1	Cel.....	64	5	Konserwacja.....	65
1.2	Informacje ogólne.....	64	5.1	Wyczyść urządzenie.....	65
2	Bezpieczeństwo.....	64	5.2	Nasmaruj ostrze.....	65
3	Instalowanie.....	64	6	Przechowuj urządzenie.....	65
3.1	Rozpakuj urządzenie.....	64	7	Rozwiązywanie problemów.....	65
4	Działanie.....	64	8	Dane techniczne.....	66
4.1	Włącz urządzenie.....	64	9	Gwarancja.....	66
4.2	Wyłącz urządzenie.....	65	10	Deklaracja zgodności WE.....	66
4.3	Obróć tylny uchwyt.....	65			

1 OPIS

1.1 CEL

Urządzenie to jest przeznaczone do przycinania żywoplotów, krzewów w domowych warunkach. Nie jest przeznaczone do cięcia powyżej poziomu ramienia.

1.2 INFORMACJE OGÓLNE

Rysunek 1

- | | |
|------------------------------------|-----------------------------------|
| 1 Przycisk obrotowy | 7 Spust |
| 2 Ostrze | 8 Uchwyt tylny |
| 3 Osłona | 9 przycisk blokady bezpieczeństwa |
| 4 Uchwyt przedni | |
| 5 Mikro przełącznik | |
| 6 Przycisk zwalniający akumulatora | |

2 BEZPIECZEŃSTWO

▲ OSTRZEŻENIE

Upewnij się, że postępujesz zgodnie ze wszystkimi instrukcjami bezpieczeństwa.

Zapoznaj się z Instrukcjami bezpieczeństwa.

3 INSTALOWANIE

3.1 ROZPAKUJ URZĄDZENIE

▲ OSTRZEŻENIE

Montaż urządzenia nie jest potrzebny.

▲ OSTRZEŻENIE

- Jeśli części są uszkodzone, nie używać urządzenia.
- Jeśli brakuje części, nie używać urządzenia.
- Jeśli części są uszkodzone, lub brakuje części, zgłoś się do punktu serwisowego.

1. Otwórz opakowanie.
2. Przeczytaj dokumentację w pudełku.
3. Wyjmij urządzenie z pudełka.
4. Wyrzuć pudełko i opakowanie zgodnie z lokalnymi rozporządzeniami.

3.1.1 ZAINSTALOWAĆ AKUMULATOR.

Rysunek 2

▲ OSTRZEŻENIE

- Jeśli akumulator lub ładowarka są uszkodzone, wymień je.
- Wyłącz urządzenie i odczekaj, aż silnik zatrzyma się zanim zainstalujesz lub wymiesz akumulator.
- Przeczytaj, zapoznaj się i wykonuj instrukcje w podręczniku akumulatora i ładowarki.

1. Wyrównaj wzmocnione prowadnice z rowkami w schowku na baterie.
2. Włóż akumulator do schowka na baterie aż do zablokowania się w miejscu.
3. Akumulator jest zainstalowany, jeśli usłyszysz kliknięcie.

3.1.2 WYJMIJ AKUMULATOR.

Rysunek 2

1. Popchnij i przytrzymaj przycisk zwolnienia akumulatora.
2. Wyjmij akumulator z urządzenia.

4 DZIAŁANIE

- Dotykaj ostrzy z zachowaniem ostrożności.
- Nie wkładaj palców w szczeliny lub w miejsca, gdzie mogą być skaleczone.
- Zanim dotkniesz ostrzy wyjmij akumulator.
- Nie wolno używać urządzenia jeśli ostrze jest uszkodzone lub wygięte.
- Usuń wszystkie przedmioty, takie jak przewody, oświetlenie, kable lub sznurki, które mogą zablokować się w ostrzu i stworzyć zagrożenie.

▲ OSTRZEŻENIE

Jeśli ostrze zablokuje się na przewodzie lub kablu elektrycznym, NIE DOTYKAJ OSTRZA! MOŻE ON BYĆ POD NAPIĘCIEM I STWARZAĆ ZAGROŻENIE. Wykonaj następujące kroki:

1. Trzymaj izolowany tylny uchwyt lub odłóż urządzenie z dala od siebie.
2. Odłącz zasilanie uszkodzonego kabla lub przewodu przed uwolnieniem ostrza.

4.1 WŁĄCZ URZĄDZENIE

Rysunek 3.

1. Popchnij i przytrzymaj mikro przełącznik jedną ręką.
2. Popchnij spust i przycisk blokady bezpieczeństwa drugą ręką.
3. Puścić przycisk blokady bezpieczeństwa.

▲ OSTRZEŻENIE

Przytrzymaj urządzenie obiema rękoma podczas tej czynności.

4.2 WYŁĄCZ URZĄDZENIE

Rysunek 3.

1. Zwolnienie spustu zatrzymuje pracę urządzenia.

4.3 OBRÓC TYLNY UCHWYT.

Rysunek 4.

Możesz użyć obracający przycisk, by ustawić tylny uchwyt w 5 różnych pozycji, by łatwiej przycinać żywoplot.

1. Ustawić urządzenie na płaskiej i gładkiej powierzchni.
2. Pociągnij obracający przycisk i obróć tylny uchwyt.
3. Zwolnij obracający przycisk aż zablokuje się w swojej pozycji.

4.4 RADY DOTYCZĄCE DZIAŁANIA

- Nie przepychaj urządzenie przez duże krzewy. Może to zablokować ostrza. Jeśli ostrza zablokują się,
 1. wyłącz urządzenie.
 2. wyjmij akumulator.
 3. usuń zator.
- Nie próbuj ciąć zbyt dużych łodyg i gałęzi.
- Podczas przycinania noś rękawice.
- Przycinaj do nowej wysokości dużymi, zamiatającymi ruchami, tak by łodygi wpadały bezpośrednio na ostrze.
- Możesz użyć żytki do ustawienia wysokości żywoplotu.
 1. Rozciągnij kawałek żytki wzdłuż żywoplotu na tej wysokości.
 2. Natychmiast przynij żywoplotu nad żytką.
 3. Przynij bok żywoplotu tak by był węższy na górze. W ten sposób będzie widać więcej żywoplotu.

5 KONSERWACJA

▲ PRZESTROGA

Uważaj, by płyny hamulcowe, benzyna oraz materiały, w których składa wchodzi ropa naftowa nie dotykały plastikowych części. Środki chemiczne mogą uszkodzić tworzywo sztuczne i sprawić, że będzie nieużyteczne.

▲ PRZESTROGA

Nie używaj silnych rozpuszczalników ani detergentów na plastikowej obudowie lub elementach.

▲ OSTRZEŻENIE

Wyjmij akumulator z urządzenia przed konserwacją.

5.1 WYCZYŚĆ URZĄDZENIE.

▲ OSTRZEŻENIE

Pilnuj, by w urządzeniu i silniku nie było liści, gałęzi lub nadmiaru oleju, by zapobiec zagrożeniom.

- Do czyszczenia urządzenia używaj wilgotnej szmatki z łagodnym detergentem.
- Wysusz miękką i suchą ściereczką.
- Do czyszczenia otworów wentylacyjnych użyj małej szczotki.

5.2 NASMARUJ OSTRZE.

Aby zwiększyć skuteczność i przedłużyć żywotność ostrzy, smaruj je ostrożnie po każdej sesji roboczej:

- Ustawić urządzenie na płaskiej i gładkiej powierzchni.
- Do czyszczenia ostrzy użyj miękkiej szmatki i szczotki, by usunąć więcej brudu.
- Smaruj ostrza lekką warstwą oleju wzdłuż górnej krawędzi ostrza.

i UWAGA

Zalecamy stosowanie oleju niezanieczyszczającego.

6 PRZECHOWUJ URZĄDZENIE

i UWAGA

Wyczyść urządzenie przed przechowywaniem.

1. Wyjmij akumulator.
2. Odczekać, aż silnik ostygnie
3. Sprawdź, czy żadne części nie są poluzowane lub uszkodzone. Jeśli jest to konieczne, wymień uszkodzone części, dokręć śruby i wkręty lub skontaktuj się z autoryzowanym punktem serwisowym.
4. Urządzenie przechowywać w chłodnym i suchym miejscu.

7 ROZWIĄZYWANIE PROBLEMÓW

Problem	Możliwa przyczyna	Rozwiązanie
Silnik nie uruchamia się, gdy pociągasz za spust.	Akumulator nie jest mocno zamocowany.	Upewnij się, że mocno zainstalowano akumulator na urządzeniu.
	Niski poziom akumulatora.	Naładować akumulator.

Problem	Możliwa przyczyna	Rozwiązanie
Z urządzenie wystaje się dym podczas używania.	Urządzenie jest uszkodzone.	<ol style="list-style-type: none"> Natychmiast wyłącz urządzenie. Wymij akumulator. Skontaktuj się z punktem serwisowym.
Silnik włączony, ostrza nie ruszają się.	Urządzenie jest uszkodzone.	Nie używaj urządzenia i skontaktuj się z punktem serwisowym.
	Ostrza zablokowane.	Wymij akumulator i usuń zator z ostrzy.
Podczas działania jest zbyt dużo hałasu i/lub drgań.	Poluzowane części.	<ol style="list-style-type: none"> Wyłącz urządzenie. Wymij akumulator. Sprawdź, czy nie jest uszkodzone. Sprawdź i dokręć poluzowane części.
	Uszkodzone części.	Nie używaj urządzenia i skontaktuj się z punktem serwisowym.

8 DANE TECHNICZNE

Napięcie	40V
Prędkość bez obciążenia	2800 (±10%) /min
Prędkość ostrza	2800(±10%) / min
Długość ostrza	610 mm
Wydajność cięcia	27 mm
Waga (bez akumulatora)	2.7 kg
Mierzony poziom ciśnienia akustycznego	78.6 dB(A), k=3.0
Zmierzony poziom mocy akustycznej:	98.6 dB(A), k=3.0

Gwarantowany poziom mocy akustycznej	100 dB(A)
Drgania	<2.5 m/s ²
Niepewność	1.5 m/s ²

9 GWARANCJA

(Pełne warunki gwarancji znajdują się na stronie Greenworks internetowej)

Produkt Greenworks objęty jest trzyletnią gwarancją a baterie - dwuletnią (klient/prywatne użytkowanie) obowiązującą od daty zakupu. Gwarancja obejmuje wady fabryczne. Wadliwy produkt objęty gwarancją może być naprawiony lub wymieniony. Urządzenie niewłaściwie używane lub używane w sposób inny od opisanego w niniejszej instrukcji traci gwarancję. Zwykle zużycie oraz zużyte części nie są objęte gwarancją. Na oryginalną gwarancję producenta nie wpływają żadne dodatkowe gwarancje proponowane przez dystrybutora lub sprzedawcę.

Wadliwy produkt wraz z dowodem zakupu (paragon) należy odesłać do punktu zakupu, w celu reklamacji z tytułu gwarancji

10 DEKLARACJA ZGODNOŚCI WE

Nazwa i adres producenta:

Imię i nazwisko: GLOBGRO AB

Globe Group Europe

Adres: Propellergatan 1, 211 15 Malmö, Sweden

Nazwisko i adres osoby upoważnionej do sporządzenia dokumentacji technicznej:

Imię i nazwisko: Peter Söderström

Adres: Propellergatan 1, 211 15 Malmö, Sweden

My niżej podpisani oświadczamy, że produkt

Kategoria: Podkaszarka
 Model: HTF313
 Numer seryjny: Zobacz tabliczkę znamionową na produkcie
 Rok produkcji: Zobacz tabliczkę znamionową na produkcie

- jest zgodny z odnośnymi przepisami Dyrektyw w sprawie maszyn 2006/42/WE.
- spełnia wymogi określone w następujących innych dyrektywach europejskich:

- 2014/30/UE
- 2000/14/WE i 2005/88/WE
- 2011/65/EU i (UE)2015/863

Ponadto oświadczamy, że użyto następujących (elementów/klauzul) zharmonizowanych norm europejskich:

- EN 60745-1, EN 60745-2-15, EN 55014-1, EN 55014-2, EN ISO 3744, ISO 11094, IEC 62321-3-1, IEC 62321-4, IEC 62321-5, IEC 62321-6, IEC 62321-7-1, IEC 62321-7-2, IEC 62321-8

Zmierzony poziom mocy akustycznej: L_{WA} : 98.6 dB(A)

Gwarantowany poziom mocy akustycznej: $L_{WA,d}$: 100 dB(A)

Metoda oceny zgodności do Aneksu V / Dyrektywa 2000/14/WE.

Miejsce, data: Mal- Podpis: Ted Qu, Dyrektor ds ja-
mó, 03.03.2019 kości



1	Popis.....	69	4.4	Provozní tipy.....	70
1.1	Účel.....	69	5	Údržba.....	70
1.2	Popis.....	69	5.1	Čistění stroje.....	70
2	Bezpečnost.....	69	5.2	Namazání lišty.....	70
3	Instalace.....	69	6	Skladování stroje.....	70
3.1	Rozbalení zařízení.....	69	7	Řešení problémů.....	70
4	Provoz.....	69	8	Technické údaje.....	71
4.1	Spuštění stroje.....	69	9	Záruka.....	71
4.2	Zastavení stroje.....	70	10	Prohlášení ES o shodě.....	71
4.3	Otočte zadní rukojeť.....	70			

1 POPIS

1.1 ÚČEL

Tento stroj je určen k řezání a stříhání živých plotů a keřů. Tento stroj je určen k řezání a stříhání živých plotů a keřů pro domácí použití. Nejsou určeny k použití pro řezání nad úrovní ramen. Ramenní popruh

1.2 POPIS

Obrázek 1

- | | |
|-------------------------------------|-----------------------------------|
| 1 Otočné tlačítko | 7 Spoušť |
| 2 Lišta | 8 Zadní rukojeť |
| 3 Chráníč | 9 Bezpečnostní blokovací tlačítko |
| 4 Přední rukojeť | |
| 5 Mikropsínač | |
| 6 Tlačítko pro uvolnění akumulátoru | |

2 BEZPEČNOST

▲ VAROVÁNÍ

Ujistěte se, že dodržujete všechny bezpečnostní pokyny.

Viz Bezpečnostní příručka.

3 INSTALACE

3.1 ROZBALENÍ ZAŘÍZENÍ

▲ VAROVÁNÍ

Stroj není nutné sestavovat.

▲ VAROVÁNÍ

- Pokud jsou díly poškozeny, nepoužívejte stroj.
- Pokud nemáte všechny součásti, nepoužívejte stroj.
- Pokud jsou součásti poškozené nebo chybějící, obraťte se na servisní středisko.

1. Otevřete obal.
2. Přečtěte si dokumentaci přiloženou v krabici.
3. Vyjměte stroj z obalu.
4. Zlikvidujte krabici a obal v souladu s místními předpisy.

3.1.1 INSTALACE AKUMULÁTORU

Obrázek 2

▲ VAROVÁNÍ

- Pokud je akumulátor nebo nabíječka poškozena, vyměňte akumulátor nebo nabíječku.
- Před instalací nebo vyjmutím akumulátoru zastavte motor a počkejte, až se zastaví.
- Přečtěte si, obeznamte se a dodržujte pokyny uvedené v příručce pro akumulátor a nabíječku.

1. Zarovnejte žebra na akumulátoru s drážkami v prostoru pro akumulátor.
2. Zatlačte akumulátor do prostoru pro akumulátor, dokud akumulátor nezapadne na místo.
3. Když uslyšíte kliknutí, akumulátor je nainstalován.

3.1.2 VYJMUTÍ AKUMULÁTORU

Obrázek 2

1. Stiskněte a podržte tlačítko pro uvolnění akumulátoru.
2. Vyjměte akumulátor ze stroje.

4 PROVOZ

- Sahejte na lištu opatrně.
- Nedávejte prsty do zářezů nebo do polohy, v níž by mohlo dojít k jejich pořezání.
- Nedotýkejte se lišty, dokud nevyjmete akumulátor.
- Nepoužívejte stroj, pokud je lišta poškozená nebo ohnutá.
- Odstraňte všechny předměty, jako např. kabely, světla, vodiče nebo šňůry, které se mohou zamotat do střížné lišty a způsobit riziko úrazu.

▲ VAROVÁNÍ

Pokud lišta uvízne na elektrickém kabelu nebo vedení, **NEDOTÝKEJTE SE LIŠTY! MŮŽE BÝT POD PROUDEM A NEBEZPEČNÁ.** Proveďte níže uvedené kroky:

1. Držte stroj za izolovanou zadní rukojeť nebo odložte stroj mimo sebe.
2. Než se pokusíte uvolnit lištu, odpojte přívod elektriny do poškozeného vedení nebo kabelu.

4.1 SPUŠTĚNÍ STROJE

Obrázek 3.

1. Stiskněte a podržte mikropsínač jednou rukou.
2. Stiskněte spoušť a bezpečnostní blokovací tlačítko druhou rukou.
3. Pusťte bezpečnostní blokovací tlačítko.

▲ VAROVÁNÍ

Během používání držte stroj oběma rukama.

4.2 ZASTAVENÍ STROJE

Obrázek 3.

1. Uvolněte spoušť pro zastavení stroje.

4.3 OTOČTE ZADNÍ RUKOJEŤ

Obrázek 4.

Pomocí otočného tlačítka můžete nastavit zadní rukojeť do 5 různých poloh pro snadnější stříhání živých plotů.

1. Stroj položte na rovný a hladký povrch.
2. Vytáhněte otočné tlačítko a otočte zadní rukojeť.
3. Povolte otočné tlačítko, dokud nezapadne zpět do své polohy.

4.4 PROVOZNÍ TIPY

- Stroj nepoužívejte na husté křoviny. Může to způsobit zablokování lišty. Pokud se lišta zablokuje,
 1. Zastavte stroj.
 2. Vyjměte akumulátor.
 3. Odstraňte zablokování.
- Nesazte se stříhat příliš velké stonky nebo větvičky.
- Při stříhání noste rukavice.
- Odřízněte nově dorostlou část rychle a ze široka tak, aby se stonky dostaly přímo do lišty.
- Můžete použít provaz pro zajištění roviny stříhání živého plotu v dané výšce.
 1. V požadované výšce napněte provaz podél živého plotu.
 2. Odstříhnete části živého plotu těsně nad provazem.
 3. Stříhejte plot po straně, dokud nedojde ke zúžení na horní části. Tímto způsobem vystoupí do popředí větší část živého plotu.

5 ÚDRŽBA

▲ UPOZORNĚNÍ

Nedovolte, aby se brzdové kapaliny, benzín, materiály na bázi ropy dotýkaly plastových částí. Chemikálie mohou způsobit poškození plastů a znemožnit jejich použití.

▲ UPOZORNĚNÍ

Na plastovém pouzdrů nebo součástech nepoužívejte silná rozpouštědla ani čisticí prostředky.

▲ VAROVÁNÍ

Před údržbou vyjměte akumulátor ze stroje.

5.1 ČISTĚNÍ STROJE

▲ VAROVÁNÍ

Udržujte stroj a motor bez listů, větví nebo nadměrného oleje, abyste zabránili vzplanutí.

- Pro čištění stroje použijte vlhký hadřík s jemným mycím prostředkem.
- Veškerou vlhkost setřete suchým měkkým hadříkem.
- K čištění větracích otvorů použijte malý kartáč.

5.2 NAMAZÁNÍ LIŠTY

Chcete-li zvýšit účinnost a životnost lišt, pečlivě je po každém pracovním cyklu namažte:

- Stroj položte na rovný a hladký povrch.
- Použijte měkký hadřík pro očištění lišt a kartáč pro odstranění větších nečistot.
- Naneste podél horního okraje lišty jemnou vrstvu oleje pro mazání lišt.

i POZNÁMKA

Doporučujeme použít olej šetrný k životnímu prostředí.

6 SKLADOVÁNÍ STROJE

i POZNÁMKA

Před skladováním stroj vyčistěte.

1. Vyjměte akumulátor.
2. Nechte motor vychladnout.
3. Zkontrolujte součásti, abyste se ujistili, zda nejsou uvolněné nebo poškozené. Pokud je to nutné, vyměňte poškozené součásti, utáhněte šrouby a svorníky, nebo problém konzultujte s pracovníkem autorizovaného servisního střediska.
4. Skladujte stroj na chladném a suchém místě.

7 ŘEŠENÍ PROBLÉMŮ

Problém	Možná příčina	Řešení
Motor se nespustí při potáhnutí spouště.	Akumulátor není pevně nainstalován.	Ujistěte se, že jste akumulátor pevně nainstalovali do stroje.
	Akumulátor je vybitý.	Nabijte akumulátor.

Problém	Možná příčina	Řešení
Ze stroje během provozu vychází kouř.	Stroj je poškozen.	<ol style="list-style-type: none"> 1. Stroj okamžitě zastavte. 2. Vyjměte akumulátor. 3. Zavolejte servisní středisko.
Motor je zapnutý, ale lišty se nepohybují.	Stroj je poškozen.	Nepoužívejte stroj a obraťte se na servisní středisko.
	Lišty jsou zablokovány.	Vyjměte akumulátor a pak odstraňte zablokované z lišt.
Při provozu je příliš hluk a / nebo vibrace.	Díly jsou uvolněné.	<ol style="list-style-type: none"> 1. Zastavte stroj. 2. Vyjměte akumulátor. 3. Zkontrolujte, zda nedošlo k poškození. 4. Zkontrolujte a utáhněte uvolněné díly.
	Díly jsou poškozeny.	Nepoužívejte stroj a obraťte se na servisní středisko.

8 TECHNICKÉ ÚDAJE

Napětí	40V
Otáčky naprázdno	2800 (±10%) /min
Rychlost lišt	2800(±10%) / min
Délka lišty	610 mm
Zubová mezera	27 mm
Hmotnost (bez akumulátoru)	2.7 kg
Měřená hladina akustického tlaku	78.6 dB(A), k=3.0
Měřená hladina akustického výkonu	98.6 dB(A), k=3.0
Garantovaná hladina akustického výkonu:	100 dB(A)
Vibrace	<2.5 m/s ²
Neurčitost K:	1.5 m/s ²

9 ZÁRUKA

(Úplné záruční podmínky naleznete na Greenworks webové stránce společnosti)

Greenworks Záruka 3 roky na výrobek a 2 roky na baterie (spotřební / soukromé použití) od data zakoupení. Tato záruka se vztahuje na výrobní závady. Vadný výrobek v záruce může být buď opraven nebo vyměněn. Přístroj, který byl zneužitý nebo použitý jinými způsoby, než popsanými v uživatelské příručce, může být odmítnut pro uplatnění záruky. Na normální opotřebení a opotřebované součásti se záruka nevztahuje. Původní záruka výrobce není ovlivněna žádnou dodatečnou zárukou, kterou nabízí prodejce nebo obchodník.

Vadný výrobek spolu s dokladem o koupi (pokladniční strženka) musí být vrácen na místo zakoupení pro uplatnění záručního nároku.

10 PROHLÁŠENÍ ES O SHODĚ

Název a adresa výrobce:

Název: GLOBGRO AB

Globe Group Europe

Adresa: Propellergatan 1, 211 15 Malmö, Sweden

Název a adresa společnosti oprávněně vypracovat soubor technické dokumentace:

Název: Peter Söderström

Adresa: Propellergatan 1, 211 15 Malmö, Sweden

Tímto prohlašujeme, že výrobek

Kategorie: Plotové nůžky

Model: HTF313

Výrobní číslo: Viz štítek s označením výrobku

Rok výroby: Viz štítek s označením výrobku

- je v souladu s příslušnými ustanoveními směrnice o strojních zařízeních 2006/42/ES.
- je v souladu s následujícími směrnici ES:
 - 2014/30/EU
 - 2000/14/ES a 2005/88/ES
 - 2011/65/EU & (EU)2015/863

Kromě toho prohlašujeme, že byly použity následující evropské harmonizované normy:

- EN 60745-1, EN 60745-2-15, EN 55014-1, EN 55014-2, EN ISO 3744, ISO 11094, IEC 62321-3-1, IEC 62321-4, IEC 62321-5, IEC 62321-6, IEC 62321-7-1, IEC 62321-7-2, IEC 62321-8

Měřená hladina akustického výkonu: L_{WA} : 98.6 dB(A)

Garantovaná hladina akustického výkonu: $L_{WA,d}$: 100 dB(A)

Metoda posouzení shody s přílohou V / směrnicí 2000/14/ES.

Místo, datum: Malmě, 03.03.2019 Podpis: Ted Qu, ředitel pro kvalitu



1	Popis.....	74	4.4	Prevádzkové tipy.....	75
1.1	Účel.....	74	5	Údržba.....	75
1.2	Prehľad.....	74	5.1	Čistenie stroja.....	75
2	Bezpečnosť.....	74	5.2	Mazanie čepele.....	75
3	Inštalácia.....	74	6	Skladovanie Stroja.....	75
3.1	Rozbalenie stroja.....	74	7	Riešenie problémov.....	75
4	Použitie.....	74	8	Technické údaje.....	76
4.1	Spustenie stroja.....	74	9	Záruka.....	76
4.2	Zastavenie stroja.....	75	10	Vyhlásenie ES o zhode.....	76
4.3	Otočte zadnú rukoväť.....	75			

1 POPIS

1.1 ÚČEL

Tento stroj je určený na strihanie a orezávanie živých plotov a kríkov. Tento stroj je určený na strihanie a orezávanie živých plotov a kríkov na domáce použitie. Nie sú určené na rezanie nad úrovňou ramien. Ramenný popruh

1.2 PREHĽAD

Obrázok 1

- | | |
|----------------------------------|------------------------------------|
| 1 Otočné tlačidlo | 7 Spínač |
| 2 Čepel | 8 Zadná rukoväť |
| 3 Ochrana | 9 Bezpečnostné blokovacie tlačidlo |
| 4 Predná rukoväť | |
| 5 Mikrospínač | |
| 6 Tlačidlo uvoľnenia akumulátora | |

2 BEZPEČNOSŤ

▲ VAROVANIE

Uistite sa, že dodržiavate všetky bezpečnostné pokyny.

Pozrite si Bezpečnostnú príručku.

3 INŠTALÁCIA

3.1 ROZBALENIE STROJA

▲ VAROVANIE

Zariadenie nie je nutné zmontovať.

▲ VAROVANIE

- Ak sú diely poškodené, nepoužívajte stroj.
- Ak nemáte všetky súčasti, nepoužívajte stroj.
- Ak sú súčasti poškodené alebo chýbajú, kontaktujte na servisné stredisko.

1. Otvorte obal.
2. Prečítajte si dokumentáciu priloženú v škatuli.
3. Vyberte stroj z obalu.
4. Zlikvidujte škatuľu a obal v súlade s miestnymi predpismi.

3.1.1 INŠTALÁCIA AKUMULÁTORA

Obrázok 2

▲ VAROVANIE

- Ak je akumulátor alebo nabíjačka poškodená, vymeňte akumulátor alebo nabíjačku.
- Pred inštaláciou alebo vybratím akumulátora zastavte stroj a počkajte, kým sa motor zastaví.
- Prečítajte si, oboznámte sa a dodržujte pokyny uvedené v príručke pre akumulátor a nabíjačku.

1. Zarovnajre rebrá na akumulátore s drážkami v priestore pre akumulátor.
2. Zatlačte akumulátor do priestoru preň kým akumulátor nezapadne na miesto.
3. Keď budete počuť kliknutie, akumulátor je nainštalovaný.

3.1.2 VYBRATIE AKUMULÁTORA

Obrázok 2

1. Stlačte a podržte tlačidlo pre uvoľnenie akumulátora.
2. Vyberte akumulátor zo stroja.

4 POUŽITIE

- Dotýkajte sa čepele opatrne.
- Nedávajte prsty do zárezov alebo do polohy ktorej by sa mohli poraniť.
- Nedotýkajte sa čepele, pokiaľ nevyberiete batériu.
- Stroj nepoužívajte, ak je čepeľ poškodená alebo ohnutá.
- Odstráňte všetky predmety, ako sú káble, svetlá, drôty alebo struny, ktoré sa môžu zamotávať do reznej čepele a privodiť riziko zranenia.

▲ VAROVANIE

Ak sa čepeľ zasekne na elektrickom kábli alebo vedení, NEDOTÝKAJTE SA HO! MÔŽE BYŤ POD PRÚDOM A NEBEZPEČNÝ. Vykonať nasledujúce kroky:

1. Držte izolovanú zadnú rukoväť alebo položte stroj na zem a od seba.
2. Predtým, ako sa pokúsite čepeľ uvoľniť, odpojte prívod elektrickej energie od poškodeného vedenia alebo kábla.

4.1 SPUSTENIE STROJA

Obrázok 3.

1. Stlačte a podržte mikrospínač jednou rukou.
2. Stlačte spúšťač a bezpečnostné blokovacie tlačidlo druhou rukou.
3. Povoľte bezpečnostné blokovacie tlačidlo.

▲ VAROVANIE

Počas používania držte stroj oboma rukami.

4.2 ZASTAVENIE STROJA

Obrázok 3.

1. Uvoľnite spínač na zastavenie stroja.

4.3 OTOČTE ZADNÚ RUKOVÄŤ

Obrázok 4.

Pomocou otočného tlačidla môžete nastaviť zadnú rukoväť do 5 rôznych polôh, aby sa zjednodušilo rezanie živých plotov.

1. Stroj položte na rovný a hladký povrch.
2. Vytiahnite otočné tlačidlo a otočte zadnú rukoväť.
3. Povoľte otočné tlačidlo, kým nezapadne späť na svoje miesto.

4.4 PREVÁDZKOVÉ TIPY

- Stroj nepoužívajte na husté krovky. Môže to spôsobiť zablokovanie lišty. Ak sa lišta zablokuje:
 1. Zastavte stroj.
 2. Vyberte akumulátor.
 3. Odstráňte blokáciu.
- Nesnažte sa strihať príliš veľké stonky alebo konáre.
- Pri strihaní noste rukavice.
- Odrežte novú dorastenú časť rýchlo a zoširoka tak, aby sa stonky dostali priamo do lišty.
- Môžete použiť povraz na zaistenie roviny strihania živého plotu v danej výške.
 1. V požadovanej výške napnite povraz pozdĺž živého plotu.
 2. Odstrihnite časti živého plotu tesne nad povrazom.
 3. Strihajte plot po strane, kým nedôjde k zúženiu na hornej časti. Týmto spôsobom vystúpia do popredia väčšie časti živého plotu.

5 ÚDRŽBA

▲ VÝSTRAHA

Nedovoľte, aby sa brzdové kvapaliny, benzín, materiály na báze ropy dotýkali plastových častí. Chemikálie môžu spôsobiť poškodenie plastov a znemožniť ich používanie.

▲ VÝSTRAHA

Na plastovom puzdre alebo súčiastiach nepoužívajte silné rozpúšťadlá ani čistiace prostriedky.

▲ VAROVANIE

Pred údržbou vyberte akumulátor zo stroja.

5.1 ČISTENIE STROJA

▲ VAROVANIE

Stroj a motor udržiavajte bez listov, konárov alebo nadmerného oleja, aby ste zabránili vzniku požiaru.

- Na čistenie stroja použite vlhkú handričku s jemným čistiacim prostriedkom.
- Vlhké miesta očistite mäkkou suchou handričkou.
- Na čistenie vetracích otvorov použite malú kefu.

5.2 MAZANIE ČEPELE

Ak chcete zvýšiť účinnosť a životnosť čepeli, opatrne ich po každej práci namažte:

- Stroj položte na rovný a hladký povrch.
- Použite jemnú tkaninu a kefku, aby ste odstránili viac nečistôt z čepeli.
- Naneste ľahkú vrstvu oleja na namazanie čepeli pozdĺž hornej hrany.

i POZNÁMKA

Odporúčame používať olej, ktorý je šetrný k životnému prostrediu.

6 SKLADOVANIE STROJA

i POZNÁMKA

Pred skladovaním vyčistite stroj.

1. Vyberte akumulátor.
2. Nechajte motor vychladnúť.
3. Skontrolujte, či nie sú žiadne voľné alebo poškodené súčiastky. Ak je to potrebné, vymeňte poškodené súčiastky, utiahnite skrutky a matice alebo to nahláste osobe v autorizovanom servisnom stredisku.
4. Skladujte stroj na chladnom a suchom mieste.

7 RIEŠENIE PROBLÉMOV

Problém	Možná príčina	Riešenie
Motor sa nespustí pri potiahnutí spúšte.	Akumulátor nie je pevne nainštalovaný.	Uistite sa, že ste akumulátor pevne nainštalovali do stroja.
	Akumulátor je vybitý.	Nabite akumulátor.

Problém	Možná príčina	Riešenie
Zariadenie dymí počas prevádzky.	Stroj je poškodený.	<ol style="list-style-type: none"> Zariadenie okamžite zastavte. Vyberte akumulátor. Odneste prístroj do servisného strediska.
Motor je zapnutý, čepele sa nahýbajú.	Stroj je poškodený.	Stroj nepoužívajte a nahláste to servisnému stredisku.
	Čepele sú zablokované.	Vyberte akumulátor a potom uvoľnite zablokované čepele.
Počas prevádzky je veľký hluk a/alebo vibrácie.	Časti sú uvoľnené.	<ol style="list-style-type: none"> Stroj zastavte. Vyberte akumulátor. Skontrolujte, či nedošlo k poškodeniu. Skontrolujte a utiahnite uvoľnené časti.
	Časti sú poškodené.	Stroj nepoužívajte a nahláste to servisnému stredisku.

8 TECHNICKÉ ÚDAJE

Napätie	40V
Rýchlosť bez zaťaženia	2800 (±10%) /min.
Rýchlosť čepele	2800(±10%) / min.
Dĺžka čepele	610 mm
Zubová medzera	27 mm
Hmotnosť (bez akumulátora)	2.7 kg
Nameraná hladina akustického tlaku	78.6 dB(A), k=3.0
Nameraná hladina akustického výkonu	98.6 dB(A), k=3.0
Garantovaná hladina akustického výkonu:	100 dB(A)
Vibrácie	<2.5 m/s ²

Odchýlka	1.5 m/s ²
----------	----------------------

9 ZÁRUKA

(Úplné záručné podmienky nájdete na Greenworks webovej stránke spoločnosti)

Greenworks Záruka 3 roky na výrobok a 2 roky na akumulátor (spotrebné / súkromné používanie) od dátumu zakúpenia. Táto záruka sa vzťahuje na výrobné chyby. Chybný výrobok v záruke môže byť buď opravený alebo vymenený. Prístroj, ktorý bol zneužitý alebo použitý inými spôsobmi, než popísanými v používateľskej príručke, môže byť odmietnutý na uplatnenie záruky. Na normálne opotrebovanie a opotrebované súčasti sa záruka nevzťahuje. Pôvodná záruka výrobcu nie je ovplyvnená žiadnou dodatočnou zárukou, ktorú ponúka predajca alebo obchodník.

Chybný výrobok spolu s dokladom o zakúpení (pokladničný blok) musí byť vrátený na miesto zakúpenia pre uplatnenie záruky.

10 VYHLÁSENIE ES O ZHODE

Názov a adresa výrobcu:

Názov: GLOBGRO AB

Globe Group Europe

Adresa: Propellergatan 1, 211 15 Malmö, Sweden

Názov a adresa spoločnosti oprávnenej vypracovať súbor technickej dokumentácie:

Názov: Peter Söderström

Adresa: Propellergatan 1, 211 15 Malmö, Sweden

Týmto vyhlasujeme, že výrobok

Kategória: Nožnice na živý plot

Model: HTF313

Výrobné číslo: Pozrite si štítok s označením výrobku

Rok výroby: Pozrite si štítok s označením výrobku

- je v súlade s príslušnými ustanoveniami smernice o strojných zariadeniach 2006/42/ES.
- je v súlade s nasledujúcimi smernicami ES:
 - 2014/30/EÚ
 - 2000/14/ES a 2005/88/ES
 - 2011/65/EÚ a (EÚ)2015/863

Okrem toho vyhlasujeme, že boli použité nasledujúce európske harmonizované normy:

- EN 60745-1, EN 60745-2-15, EN 55014-1, EN 55014-2, EN ISO 3744, ISO 11094, IEC 62321-3-1, IEC 62321-4, IEC 62321-5, IEC 62321-6, IEC 62321-7-1, IEC 62321-7-2, IEC 62321-8

Meraná hladina akustického výkonu: L_{WA} : 98.6 dB(A)

Garantovaná hladina akustického výkonu: $L_{WA,d}$: 100 dB(A)

Metóda posúdenia zhody s prílohou V /smernicou 2000/14/ES.

Miesto, dátum: Malmö, 03.03.2019 Podpis: Ted Qu, riaditeľ pre kvalitu



1	Opis.....	79	4.4	Nasveti za delovanje.....	80
1.1	Namen.....	79	5	Vzdrževanje.....	80
1.2	Pregled.....	79	5.1	Očistite napravo.....	80
2	Varnost.....	79	5.2	Podmažite rezilo.....	80
3	Namestitev.....	79	6	Skladiščenje naprave.....	80
3.1	Razpakiranje naprave.....	79	7	Odpravljanje napak.....	80
4	Upravljanje.....	79	8	Tehnični podatki.....	81
4.1	Zagon naprave.....	79	9	Garancija.....	81
4.2	Zaustavitev naprave.....	79	10	Izjava ES o skladnosti.....	81
4.3	Obrnite hrbtni ročaj.....	80			

1 OPIS

1.1 NAMEN

Ta naprava je namenjena rezanju in obrezovanju žive meje in grmičevja v okviru gospodinjstva. Naprave ne uporabljajte za obrezovanje nad višino ramen.

1.2 PREGLED

Slika 1

- | | |
|---------------------|------------------------------------|
| 1 Gumb za obračanje | 6 Gumb za sprostitvev akumulatorja |
| 2 Rezilo | 7 Sprožilec |
| 3 Ščit | 8 Hrbtni ročaj |
| 4 Sprednji ročaj | 9 Varnostni gumb |
| 5 Mikro stikalo | |

2 VARNOST

▲ OPOZORILO

Vedno v celoti upoštevajte navodila za uporabo.

Upoštevajte tudi varnostna navodila.

3 NAMESTITEV

3.1 RAZPAKIRANJE NAPRAVE

▲ OPOZORILO

Naparave ni treba sestavljati.

▲ OPOZORILO

- Če so deli poškodovani, naprave ne uporabljajte.
- Če nimate vseh delov, naprave ne uporabljajte.
- Če so deli poškodovani ali manjkajo, se obrnite na servisni center.

1. Odprite embalažo.
2. Preberite dokumente v škatli.
3. Napravo odstranite iz škatle.
4. Zavrzite škatlo in embalažo v skladu z lokalnimi predpisi.

3.1.1 NAMESTITEV AKUMULATORJA

Slika 2

▲ OPOZORILO

- Če je akumulator ali polnilec poškodovan, ga zamenjajte.
- Zaustavite napravo in počakajte, da se motor povsem ustavi, preden namestite ali odstranite akumulator.
- Temeljito preberite in upoštevajte navodila glede akumulatorja in polnilnika.

1. Dvižne zavihke na akumulatorju poravnajte z utori na akumulatorju.
2. Akumulator potisnite v prostor za akumulator, dokler se ne usede na svoje mesto.
3. Ko slišite klik, je akumulator nameščen.

3.1.2 ODSTRANITE AKUMULATOR

Slika 2

1. Potisnite in držite gumb za sprostitvev akumulatorja.
2. Odstranite akumulator iz naprave.

4 UPRAVLJANJE

- Rezila se dotikajte previdno.
- Prstov ne potiskajte v zareze ali druge odprtine, od koder jih morda ne boste mogli izvleči.
- Rezila se ne dotikajte, če niste odstranili baterije.
- Če je rezilo obrabljeno ali poškodovano, naprave ne uporabljajte.
- Odstranite vse predmete, ki bi lahko povzročili poškodbe ali škodo, kot so kabli, luči, žica ali vrvica.

▲ OPOZORILO

Če se rezilo zatakne ob električni kabel ali napeljavo, se **REZILA NE DOTIKAJTE! LAHKO JE POD NAPETOSTJO, KAR JE IZREDNO NEVARNO.** Upoštevajte spodnje korake:

1. Držite za izolirani hrbtni ročaj ali napravo položite na tla in stran od sebe.
2. Preden skušate osvoboditi rezilo, izklopite napajanje do poškodovane napeljave ali kabla.

4.1 ZAGON NAPRAVE

Slika 3.

1. Z eno roko potisnite in pridržite mikro stikalo.
2. Z drugo roko potisnite sprožilec in varnostni gumb.
3. Izpustite varnostni gumb.

▲ OPOZORILO

Med delovanjem napravo držite z obema rokama.

4.2 ZAUSTAVITEV NAPRAVE

Slika 3.

1. Sprostite sprožilec, da zaustavite napravo.

4.3 OBRNITE HRBTNI ROČAJ

Slika 4.

Z gumbom za obračanje lahko prilagodite hrbtno ročico v 5 različnih položajev za lažje obrezovanje živih mej.

1. Napravo postavite na trdno in gladko površino.
2. Pritisnite gumb za obračanje in obrnite hrbtni ročaj.
3. Sprostite gumb za obračanje, da se zaskoči v pravilen v položaj.

4.4 NASVETI ZA DELOVANJE

- Naprave ne potiskajte skozi gosto grmičevje. To lahko namreč vodi v blokado rezila. Če se rezilo zaskoči,
 1. zaustavite napravo.
 2. odstranite baterijo.
 3. odstranite blokado.
- Ne poskusite rezati predolgi stebel ali vejic.
- Med rezanjem uporabljajte vejice.
- Rastje režite hitro in natančno, da se stebila ujamejo neposredno v rezilo.
- Z vrstico lahko prilagodite višino žive meje.
 1. Kos vrvice napnite vzdolž žive meje na tej višini.
 2. Živo mejo obrežite neposredno nad to vrstico.
 3. Rob žive meje odrežite tako, da je na vrhu ožja. Tako boste imeli boljši pregled nad živo mejo.

5 VZDRŽEVANJE

▲ PREVIDNO

Pazite, da plastični deli ne pridejo v stik z zavorno tekočino, bencinom ter materiali na naftni osnovi. Kemikalije lahko plastiko poškodujejo do te mere, da je ni več mogoče popraviti.

▲ PREVIDNO

Na plastičnem ohišju ali drugih sestavnih delih ne uporabljajte močnih topil ali čistil.

▲ OPOZORILO

Pred vzdrževanjem odstranite akumulator iz naprave.

5.1 OČISTITE NAPRAVO

▲ OPOZORILO

Pazite, da v napravi in motorju ne bo listja, vejic ali ostankov olja, da preprečite nevarnost požara.

- Napravo čistite z vlažno krpo in blago milnico.
- Odvečno vlago posušite mehko suho krpo.

- Zračne odprtine očistite z majhno krtačo.

5.2 PODMAŽITE REZILO

Za večjo učinkovitost in daljšo življenjsko dobo rezilo po vsaki uporabi podmažite:

- Napravo postavite na trdno in gladko površino.
- Z mehko krpo očistite rezila in s krtačo odstranite umazanijo.
- S tankim premazom olja podmažite rezila po zgornjem robu.

i OPOMBA

Priporočamo uporabo okolju prijaznega olja.

6 SKLADIŠČENJE NAPRAVE

i OPOMBA

Pred skladiščenjem napravo očistite.

1. Odstranite baterijo.
2. Pustite, da se motor ohladi.
3. Preverite, da so vsi sestavni deli pritrjeni in v dobrem stanju. Po potrebi zamenjajte poškodovane sestavne dele, privijte matice in vijake ali se obrnite na pooblaščen servisni center.
4. Napravo hranite na hladnem in suhem mestu.

7 ODPRAVLJANJE NAPAK

Težava	Možen vzrok	Rešitev
Motor se ne zažene, ko povlečete sprožilec.	Akumulator ni pravilno nameščen.	Prepričajte se, da ste baterijo primerno namestiti.
	Akumulator je prazen.	Zamenjajte akumulator.
Iz naprave med delovanjem prihaja dim.	Naprava je poškodovana.	<ol style="list-style-type: none"> 1. Nemudoma zaustavite napravo. 2. Odstranite baterijo. 3. Obrnite se na servisni center.
Motor je vklopljen, a se rezila ne premikajo.	Naprava je poškodovana.	Naprave ne uporabljajte in se obrnite na servisni center.
	Rezili sta zaskočeni.	Odstranite baterijski sklop, nato odstranite blokado iz rezil.

Težava	Možen vzrok	Rešitev
Med delovanjem nastaja preveč hrupa in/ali tresenja.	Deli so razrahljali.	<ol style="list-style-type: none"> 1. Zaustavite napravo. 2. Odstranite baterijo. 3. Preglejte, ali je poškodovana. 4. Preverite, ali so se deli zrahljali in jih privijte.
	Deli so poškodovani.	Naprave ne uporabljajte in se obrnite na servisni center.

8 TEHNIČNI PODATKI

Napetost	40V
Ni obremenitvene hitrosti	2800 (±10%) /min
Hitrost rezila	2800(±10%) / min
Dolžina rezila	610 mm
Zmogljivost rezanja	27 mm
Teža (brez baterije)	2.7 kg
Izmerjena raven hrupa	78.6 dB(A), k = 3,0
Izmerjena raven zvočne moči	98.6 dB(A), k = 3,0
Zajamčena raven zvočne moči	100 dB(A)
Vibracije	<2.5 m/s ²
Negotovost	1.5 m/s ²

9 GARANCIJA

(Pogoji za polno garancijo so navedeni na Greenworks spletni strani)

Garancija Greenworks je za izdelke triletna, za baterije pa dvoletna (za potrošnika/zasebno uporabo) od datuma nabave. Ta garancija pokriva napake proizvodnje. Izdelek z napako, ki je pod garancijo, lahko popravimo ali zamenjamo. Garancija ne velja v primeru napačne uporabe ob neupoštevanju priročnika za uporabnike. Garancija ne pokriva običajne obrabe in obrabljenih delov. Dodatna garancija, ki jo lahko nudi prodajalec, ne vpliva na garancijo proizvajalca.

Za uveljavljanje garancije mora biti izdelek vrnjen na mesto prodaje, s priloženim dokazilom o nakupu (potrdilom o plačilu).

10 IZJAVA ES O SKLADNOSTI

Naziv in naslov proizvajalca:

Ime: GLOBGRO AB
Globe Group Europe

Naslov: Propellergatan 1, 211 15 Malmö, Sweden

Ime in naslov osebe, ki je pooblaščen za pripravo tehnične dokumentacije:

Ime: Peter Söderström

Naslov: Propellergatan 1, 211 15 Malmö, Sweden

Izjavljamo, da je izdelek

Kategorija: Obrezovalnik žive meje

Model: HTF313

Serijska številka: Glejte nalepko s podatki o izdelku

Leto izdelave: Glejte nalepko s podatki o izdelku

- v skladu z ustreznimi določbami Direktive o strojih 2006/42/ES.

- v skladu z določbami naslednjih direktiv ES:

- 2014/30/EU
- 2000/14/ES in 2005/88/ES
- 2011/65/EU in (EU)2015/863

Poleg tega izjavljamo, da so bili upoštevani naslednji deli, klavzule evropskih usklajenih standardov:

- EN 60745-1, EN 60745-2-15, EN 55014-1, EN 55014-2, EN ISO 3744, ISO 11094, IEC 62321-3-1, IEC 62321-4, IEC 62321-5, IEC 62321-6, IEC 62321-7-1, IEC 62321-7-2, IEC 62321-8

Izmerjena raven zvočne moči: L_{WA}: 98.6 dB(A)

Zajamčena raven zvočne moči: L_{WA,d}: 100 dB(A)

Način ugotavljanja skladnosti s predpisi za prilogo V / Direktivo 2000/14/ES.

Kraj, datum: Malmö, 03.03.2019

Podpis: Ted Qu, direktor za kakovost



SL

1	Opis.....	83	4.4	Savjeti za rad.....	84
1.1	Svrha.....	83	5	Održavanje.....	84
1.2	Pregled.....	83	5.1	Očistite stroj.....	84
2	Sigurnost.....	83	5.2	Podmazivanje noža.....	84
3	Ugradnja.....	83	6	Skladištenje stroja.....	84
3.1	Vađenje stroja iz ambalaže.....	83	7	Otklanjanje problema.....	84
4	Rukovanje.....	83	8	Tehnički podaci.....	85
4.1	Pokrenite stroj.....	83	9	Jamstvo.....	85
4.2	Zaustavite stroj.....	83	10	EZ izjava o sukladnosti.....	85
4.3	Okrenite stražnju dršku.....	84			

1 OPIS

1.1 SVRHA

Stroj je predviđen za rezanje i šišanje živice i žbunja u kućanstvima. Nije namijenjen za upotrebu na visini višoj od glave.

1.2 PREGLED

Slika 1

- | | |
|--------------------------------|----------------------------|
| 1 Rotirajući gumb | 7 Okidač |
| 2 Nož | 8 Stražnja drška |
| 3 Štitnik | 9 Sigurnosni blokirni gumb |
| 4 Prednja drška | |
| 5 Mikro-sklopka | |
| 6 Gumb za oslobađanje baterije | |

2 SIGURNOST

▲ UPOZORENJE

Pazite da poštujuete i pridržavate se svih upute u vezi sigurnosti.

Pogledajte priručnik za sigurnost.

3 UGRADNJA

3.1 VAĐENJE STROJA IZ AMBALAŽE

▲ UPOZORENJE

Stroj ne morate montirati.

▲ UPOZORENJE

- Ako su dijelovi oštećeni, nemojte upotrebljavati stroj.
- Ako nemate sve dijelove, nemojte upotrebljavati stroj.
- Ako su dijelovi oštećeni ili nedostaju, razgovarajte s osobljem u servisnom centru.

1. Otvorite pakiranje.
2. Pročitajte dokumentaciju koju ste dobili u pakiranju.
3. Izvadite stroj iz kutije.
4. Kutiju i pakiranje zbrinite u skladu s lokalnim propisima.

3.1.1 UMETNITE BATERIJU

Slika 2

▲ UPOZORENJE

- Ako su baterijski modul ili punjač oštećeni, zamijenite baterijski modul ili punjač.
- Zaustavite stroj i pričekajte da se motor zaustavi prije ugradnje ili uklanjanja baterijskog modula.
- Pročitajte, upoznajte i slijedite upute za baterijski i punjač.

1. Poravnajte izbočenja na baterijskom modulu sa žljebovima u odjeljku za bateriju.
2. Gurnite baterijski modul u odjeljak za bateriju tako da baterijski modul uskoči na svoje mjesto.
3. Kad začujete klik, baterijski modul je ugrađen.

3.1.2 UKLONITE BATERIJSKI MODUL

Slika 2

1. Pritisnite i držite gumb za oslobađanje baterije.
2. Izvadite baterijski modul iz stroja.

4 RUKOVANJE

- Pažljivo dodirnite nož.
- Ne stavljajte prste u utore ili na mjesta gdje se mogu odsjeći.
- Ne dodirujte nož dok ne uklonite baterijski modul.
- Nemojte koristiti stroj ako je nož oštećen ili savijen.
- Uklonite predmete poput kabela, svjetala, vodiča ili niti koje bi se mogle zahvatiti nožem za rezanje i stvoriti rizik od tjelesne ozljede.

▲ UPOZORENJE

Ako se nož zaglavi na električnom kabelu ili vodu, **NEMOJTE DIRATI NOŽ! ON MOŽE BITI POD NAPONOM I TIME VRLO OPASAN.** Provedite donji postupak:

1. Držite za izoliranu stražnju dršku ili odložite stroj dalje od sebe.
2. Iskopčajte električno napajanje oštećenog voda ili kabela prije oslobađanja noža.

4.1 POKRENITE STROJ

Slika 3.

1. Gurnite šipku i držite mikrosklopku jednom rukom.
2. Gurnite okidač i gumb za sigurnosno zaključavanje drugom rukom.
3. Otpustite gumb za sigurnosnu blokadu.

▲ UPOZORENJE

Stroj držite s dvije ruke za vrijeme rada.

4.2 ZAUSTAVITE STROJ

Slika 3.

1. Otpustite okidač da zaustavite rad stroja.

4.3 OKRENITE STRAŽNJU DRŠKU

Slika 4.

Gumb za okretanje možete upotrijebiti za prilagodbu stražnje ručke u 5 različitih položaja za lakše rezanje živice.

1. Stroj stavite na ravnu i glatku površinu.
2. Povucite gumb za okretanje i okrenite stražnju ručku.
3. Otpuštajte gumb za okretanje dok se ne zabravi na svom mjestu.

4.4 SAVJETI ZA RAD

- Nemojte gurati stroj kroz gusto žbunje. To može dovesti do blokade noža. Ako se nož zablokira,
 1. zaustavite rad stroja.
 2. uklonite baterijski modul.
 3. uklonite blokadu.
- Nemojte rezati prevelika stabla ili granje.
- Za vrijeme rezanja nosite rukavice.
- Za rezanje novoizraslih grančica koristite široke pokrete kao da kosite tako da grančice ulaze izravno u oštricu noža koja reže.
- Nit možete koristiti za prilagodbu visinu živice.
 1. Rastegnite nit duž živice na određenoj visini.
 2. Režite onu stranu živice koja se nalazi iznad niti.
 3. Živicu režite sve dok ne postane uža u gornjem dijelu. Tako ćete vidjeti više živice.

5 ODRŽAVANJE

▲ OPREZ

Pazite da kočiona tekućina, benzin i materijali na bazi nafte ne dođu u kontakt s plastičnim dijelovima. Kemijske tvari mogu izazvati oštećenja na plastici i dovesti ju u neupotrebljivo stanje.

▲ OPREZ

Nemojte upotrebljavati jaka otapala ili deterdžente na plastičnim kućištima ili dijelovima.

▲ UPOZORENJE

Prije održavanja iz stroja izvadite baterijski modul.

5.1 OČISTITE STROJ

▲ UPOZORENJE

Pazite da u stroj ne dospiju listovi, grane ili previše ulja zbog opasnosti o požara.

- Upotrijebite vlažnu krpicu s blagim deterdžentom za čišćenje stroja.
- Očistite svu vlagu mekom i suhom krpom.
- Malom četkom očistite otvore za zrak.

5.2 PODMAZIVANJE NOŽA

Da biste povećali učinkovitost i radni vijek noževa, podmažite ih pažljivo nakon svake upotrebe.

- Stroj stavite na ravnu i glatku površinu.
- Mekom krpom očistite noževe i četku kako biste odstranili svu nečistoću.
- Noževe podmažite tankim slojem ulja duž gornjeg ruba noža.

i NAPOMENA

Preporučujemo da upotrebljavate ulje bez zagađivača.

6 SKLADIŠTENJE STROJA

i NAPOMENA

Očistite stroj prije skladištenja.

1. Uklonite baterijski modul.
2. Pustite da se motor ohladi.
3. Provjerite da nema neučvršćenih ili oštećenih dijelova. Po potrebi zamijenite oštećene dijelove, stegnite vijke i svornjake ili se savjetujte s osobom u ovlaštenom servisu.
4. Stroj skladištite na hladnom i suhom mjestu.

7 OTKLANJANJE PROBLEMA

Problem	Mogući uzrok	Rješenje
Motor se ne pokreće kada povučete okidač.	Baterijski modul nije čvrsto ugrađen.	Pazite d baterijski modul čvrsto ugradite u stroj.
	Baterijski modul je prazan.	Napunite baterijski modul.
Iz stroja se dimi za vrijeme rada.	Stroj je oštećen.	<ol style="list-style-type: none"> 1. Odmah zaustavite rad stroja. 2. Uklonite baterijski modul. 3. Savjetujte se sa servisnom.

Problem	Mogući uzrok	Rješenje
Motor je uključen, ali se noževi ne pomiču.	Stroj je oštećen.	Nemojte upotrebljavati stroj i savjetujte se sa serviserom.
	Noževi su blokirani.	Uklonite baterijski modul i zatim odstranite blokadu s noževa.
Tijekom rada ima previše buke i/ili vibracija.	Dijelovi su olabavljeni.	<ol style="list-style-type: none"> 1. zaustavite rad stroja. 2. Uklonite akumulator. 3. Kontrolirati na oštećenje. 4. Provjerite i pritegnite olabavljene dijelove.
	Dijelovi su oštećeni.	Nemojte upotrebljavati stroj i savjetujte se sa serviserom.

8 TEHNIČKI PODACI

Napon	40V
Brzina vrtnje bez opterećenja	2800 (±10%) /min
Brzina noža	2800(±10%) / min
Duljina noža	610 mm
Kapacitet rezanja	27 mm
Težina (bez baterijskog modula)	2.7 kg
Izmjerena razina tlaka zvuka	78.6 dB(A), k=3,0
Izmjerena razina snage zvuka	98.6 dB(A), k=3,0
Zajamčena razina snage zvuka	100 dB(A)
Vibracije	<2.5 m/s ²
Nesigurnost	1.5 m/s ²

9 JAMSTVO

(Potpuni uvjeti i odredbe jamstva mogu se pronaći na Greenworks web stranici)

Greenworks Jamstvo koje vrijedi 3 godine za proizvod i 2 godine za baterije (potrošačka/osobna upotreba) od datuma kupnje. Ovim jamstvom obuhvaćene su greške u proizvodnji. Neispravan proizvod u okviru jamstva

možete se popraviti ili zamijeniti novim. Uređaj koji se koristio na nepropisni način ili na način koji nije opisan u vlasničkom priručniku možda neće biti obuhvaćen ovim jamstvom. Normalno trošenje i potrošni dijelovi nisu obuhvaćeni jamstvom. Na originalno jamstvo proizvođača ne utječu dodatna jamstva koja daje predstavnik ili prodavač.

Neispravan proizvod mora se vratiti na mjesto kupnje radi ostvarenja popravka u okviru jamstva zajedno s dokazom o kupnji (računom).

10 EZ IZJAVA O SUKLADNOSTI

Naziv i adresa proizvođača:

GLOBGRO AB Globe Group Europe
Propellergatan 1, 211 15 Malmö, Sweden

Naziv: GLOBGRO AB
Globe Group Europe

Adresa: Propellergatan 1, 211 15 Malmö, Sweden

Naziv i adresa osobe ovlaštene za kompiliranje tehničke datoteke:

Naziv: Peter Söderström

Adresa: Propellergatan 1, 211 15 Malmö, Sweden

Ovime izjavljujemo da proizvod

Kategorija: Šišač za živicu
Model: HTF313
Serijski broj: Pogledajte natpis s nazivnim podacima
Godina proizvodnje: Pogledajte natpis s nazivnim podacima

- je u skladnosti s relevantnim odredbama direktive o strojevima 2006/42/EZ.
- je u skladnosti s odredbama sljedećih ostalih EZ direktiva:
 - 2014/30/EU
 - 2000/14/EZ i 2005/88/EZ
 - 2011/65/EU & (EU)2015/863

Nadalje izjavljujemo da su korišteni sljedeći dijelovi u skladu s europskim standardima:

- EN 60745-1, EN 60745-2-15, EN 55014-1, EN 55014-2, EN ISO 3744, ISO 11094, IEC 62321-3-1, IEC 62321-4, IEC 62321-5, IEC 62321-6, IEC 62321-7-1, IEC 62321-7-2, IEC 62321-8

Izmjerena razina snage zvuka: L_{ZM}: 98.6 dB(A)

Zajamčena razina
snage zvuka: $L_{WA,d}$: 100 dB(A)

Način procjene sukladnosti prema Dodatku (Annexu) V
Direktiva 2000/14/EZ.

Mjesto, datum Mal- Potpis: Ted Qu, direktor za kvali-
mò, 03.03.2019 tetu

Ted Qu

1	Leírás.....	88	4.4	Tippek a működtetéshez.....	89
1.1	Cél.....	88	5	Karbantartás.....	89
1.2	Áttekintés.....	88	5.1	A gép tisztítása.....	89
2	Biztonság.....	88	5.2	A penge kenése.....	89
3	Telepítés.....	88	6	A gép tárolása.....	89
3.1	A gép kicsomagolása.....	88	7	Hibaelhárítás.....	90
4	Üzemeltetés.....	88	8	Műszaki adatok.....	90
4.1	A gép elindítása.....	88	9	Jótállás.....	90
4.2	A gép leállítása.....	89	10	EK-megfelelőségi nyilatkozat.....	90
4.3	A hátsó fogantyú elfordítása.....	89			

1 LEÍRÁS

1.1 CÉL

A gép sövények és bokrok vágására készült otthoni használatra. Ne vágjon vele vállmagasság felett.

1.2 ÁTTEKINTÉS

1. ábra

- | | |
|-------------------|---------------------------|
| 1 Forgatógomb | 6 Akkumulátor kioldó gomb |
| 2 Penge | 7 Ravasz |
| 3 Védőburkolat | 8 Hátsó fogantyú |
| 4 Elülső fogantyú | 9 Biztonsági zár gomb |
| 5 Mikrokapcsoló | |

2 BIZTONSÁG

▲ FIGYELMEZTETÉS

Tartson be minden biztonsági utasítást.

Lásd a biztonsági útmutatót.

3 TELEPÍTÉS

3.1 A GÉP KICSOMAGOLÁSA

▲ FIGYELMEZTETÉS

A gépet nem kell összeszerelni.

▲ FIGYELMEZTETÉS

- Amennyiben alkatrészek megsérülnek, ne használja a gépet.
- Ha nincs meg minden alkatrész, ne működtesse a gépet.
- Ha alkatrészek sérültek vagy hiányoznak, akkor forduljon a szervizközpontoz.

1. Nyissa ki a csomagolást.
2. Olvassa el a dobozban lévő dokumentációt.
3. Vegye ki a gépet a dobozból.
4. A dobozt és a csomagolást a helyi szabályoknak megfelelően ártalmatlanítsa.

3.1.1 HELYEZZE BE AZ AKKUMULÁTOREGYSÉGET.

Ábra 2

▲ FIGYELMEZTETÉS

- Ha az akkumulátoregység vagy a töltő sérült, akkor cserélje ki az akkumulátoregységet vagy a töltőt.
- Állítsa le a motort, és várjon, amíg a motor leáll, mielőtt felhelyezi vagy leveszi az akkumulátoregységet.
- Olvassa el, ismerje meg, és tartsa be akkumulátor és a töltő használati útmutatójában lévő utasításokat.

1. Illesse az akkumulátoregységen lévő emelőbordákat akkumulátortartóban lévő hornyokba.
2. Tolja be akkumulátoregységet az akkumulátortartóba, amíg az akkumulátoregység a helyére nem rögzül.
3. Amikor kattanást hall, az akkumulátoregység be van helyezve.

3.1.2 AZ AKKUMULÁTOREGYSÉG KIVÉTELE

2 ábra

1. Nyomja meg, és tartsa lenyomva a kioldógombot.
2. Vegye ki az akkumulátoregységet a gépből.

4 ÜZEMELTETÉS

- Óvatosan érjen a pengéhez.
- Ne tegye az ujjait a hornyokba, vagy olyan helyre, ahol elvághatja.
- Ne érjen a pengéhez, csak amikor kiveszi az akkumulátoregységet.
- Ne használja a gépet, ha a penge sérült vagy elkopott.
- Távolítsa el minden tárgyat, pl. kábeleket, lámpákat, vezetékeket vagy zsinórokat, amelyek beakadhatnak a pengébe, és személyes sérülést okozhatnak.

▲ FIGYELMEZTETÉS

Ha a penge elektromos vezetékbe akad, AKKOR NE ÉRJEN A PENGÉHEZ! MŰKÖDÉSBE LEHET, ÉS VESZÉLYES. Kövesse a lenti lépéseket:

1. Tartsa a szigetelt hátsó fogantyút, vagy tegye le a gépet távol Öntől.
2. Húzza ki a gépet, és ellenőrizze a sérült zsinórt vagy vezetéket, mielőtt megpróbálja kiszabadítani a pengét.

4.1 A GÉP ELINDÍTÁSA

Ábra 3.

1. Nyomja meg és tartsa lenyomva a mikrokapcsolót az egyik kezével.

- Nyomja meg a ravaszt és a biztonsági zár gombot a másik kezével.
- Engedje ki a biztonsági zár gombot.

▲ FIGYELMEZTETÉS

Működtetés közben tartsa két kézzel a gépet.

4.2 A GÉP LEÁLLÍTÁSA

Ábra 3.

- A gép leállításához engedje el a triggert.

4.3 A HÁTSÓ FOGANTYÚ ELFORDÍTÁSA

Ábra 4.

A hátsó fogantyú 5 különböző pozícióba való beállításához használhatja a forgógombot, hogy könnyebben vágja a sövényeket.

- Helyezze a gépet egy sima és puha felületre.
- Húzza meg a forgógombot, és fordítsa el a hátsó fogantyút.
- Engedje ki a forgógombot, amíg a helyére nem kattan.

4.4 TIPPEK A MŰKÖDTETÉSHEZ

- Ne húzza át a gépet erős bokrokra. Ez eltömítheti a pengét. Ha a penge blokkolva van,
 - állítsa le a gépet.
 - Vegye ki az akkumulátoregységet.
 - Távolítsa el a blokkolást.
- Ne próbáljon meg vastag szárazakat vagy kis tárgyat elvágni.
- Vágás közben viseljen védőkesztyűt.
- Az új hajtásokat széles mozdulatokkal vágja le, hogy a szárazak közvetlenül a pengén legyenek.
- Használhat egy zsinórt a sövény magasságának beállításához.
 - Húzzon ki egy darab zsinórt a sövényen ebben a magasságban.
 - A sövényt közvetlenül a zsinór felett vágja.
 - Addig vágja a sövény oldalát, amíg keskenyebb nem lesz a tetején. Ezáltal jobban látható a sövény.

5 KARBANTARTÁS

▲ VIGYÁZAT

Ne hagyja, hogy a fékfolyadék, gázolaj, petróleum alapú anyagok a műanyag alkatrészekhez érjenek. A vegyszerek megromlíthatják a műanyagot, és javíthatatlanná teszik ezeket.

▲ VIGYÁZAT

Ne használjon erős oldószereket vagy tisztítószereket a műanyag burkolaton vagy a komponenseken.

▲ FIGYELMEZTETÉS

Karbantartás előtt vegye ki az akkumulátoregységet a gépből.

5.1 A GÉP TISZTÍTÁSA

▲ FIGYELMEZTETÉS

A gép és a motor mindig legyen mentes levelektől és ágaktól, és használjon túl sok olajat a tűzveszély megelőzése érdekében.

- A gép tisztításához használjon nedves ruhát és enyhe tisztítószert.
- Törölje le a nedvességet egy puha, száraz ruhával.
- Használjon kis keféket a szellőzőnyílások tisztításához.

5.2 A PENGE KENÉSE

A pengék hatékonyságának és élettartamának megnövelése érdekében minden munkavégzés után kenje be:

- Helyezze a gépet egy sima és puha felületre.
- Egy puha ruhával tisztítsa meg a pengéket, és egy kefével távolítsa el a szennyeződést.
- Használjon vékony rétegben olajat a penge kenéséhez a penge felső szélétől kezdve.

i MEGJEGYZÉS

Javasoljuk, hogy használjon nem-szennyező típusú olajat.

6 A GÉP TÁROLÁSA

i MEGJEGYZÉS

Tárolás előtt tisztítsa meg a gépet.

- Vegye le az akkumulátoregységet.
- Hagyja lehűlni a motort.
- Ellenőrizze, hogy nincsenek-e laza vagy sérült alkatrészek. Szükség esetén cserélje ki a sérült alkatrészeket, húzza meg a csavarokat és anyákat, vagy forduljon a hivatalos szervizközpontban dolgozó személyhez.
- A gépet hűvös és száraz helyen tárolja.

7 HIBAELEHÁRÍTÁS

Probléma	Lehetséges ok	Megoldás
A motor nem indul el, amikor meghúzza a triggeret.	Az akkumulátoregység nincs szorosan csatlakoztatva.	Szorosan helyezze be az akkumulátoregységet a gépbe.
	Az akkumulátoregység lemerült.	Töltse fel az akkumulátoregységet.
A gép füstöl működés közben.	A gép megsérült.	<ol style="list-style-type: none"> 1. Azonnal állítsa le a gépet. 2. Vegye le az akkumulátoregységet. 3. Forduljon a szervizközpontoz.
A motor be van kapcsolva, de a pengék nem mozognak.	A gép megsérült.	Ne használja a gépet, és forduljon a szervizközpontoz.
	A pengék elakadtak.	Vegye ki az akkumulátort, majd távolítsa el az eltömődést a pengékről.
Túl sok zaj és/vagy rezgés áll fenn a működés közben.	Az alkatrészek meglazultak.	<ol style="list-style-type: none"> 1. Állítsa le a gépet. 2. Vegye ki az akkumulátort. 3. Ellenőrizze a sérüléseket. 4. Ellenőrizze, és húzza meg a laza alkatrészeket.
	Az alkatrészek megsérültek.	Ne használja a gépet, és forduljon a szervizközpontoz.

8 MŰSZAKI ADATOK

Feszültség	40V
Üresjárat sebesség	2800 (±10%) /perc
Penge sebessége	2800(±10%) / perc
Kés hosszúsága	610 mm
Vágási kapacitás	27 mm

Súly (akkumulátoregység nélkül)	2.7 kg
Mért hangnyomásszint	78.6 dB(A), k=3,0
Mért hangteljesítményszint	98.6 dB(A), k=3,0
Garantált hangteljesítményszint	100 dB(A)
Rezgés	<2.5 m/s ²
Bizonytalanság	1.5 m/s ²

9 JÓTÁLLÁS

(A jótállási feltételek megtalálhatóak a Greenworks weboldalon)

A Greenworks Jótállás a termékre 3 év, míg az akkumulátorokra 2 év (fogyasztói/otthoni használat) a vásárlás időpontjától számítva. Ez a jótállás kiterjed a gyártási hibákra. A jótállás hatálya alá eső hibás termék javítható vagy cserélhető. A helytelenül vagy nem a kezelői kézikönyvben leírtak szerint használt egység elveszítheti a jótállását. A normál kopás és kopóalkatrészek nem képezik a jótállás tárgyát. Az eredeti gyártói jótállást nem befolyásolja egy esetleges kereskedői vagy viszonteladói extra jótállás.

A jótállási követelés benyújtásához a hibás terméket a vásárlást igazoló szelvényvel együtt (nyugta) vissza kell vinni a vásárlás helyére.

10 EK-MEGFELELŐSÉGI NYILATKOZAT

A gyártó neve és címe:

Név: GLOBGRO AB Globe Group Europe
Cím: Propellergatan 1, 211 15 Malmö, Sweden

A műszaki fájl szerkesztésére felhatalmazott személy neve és címe:

Név: Peter Söderström
Cím: Propellergatan 1, 211 15 Malmö, Sweden

Ezennel kijelentjük, hogy a termék

Kategória: Sövényvágó
Modell: HTF313
Sorozatszám: Lásd a termék típusátlóját
Gyártás éve: Lásd a termék típusátlóját

- megfelel a gépekről szóló 2006/42/EK irányelv alapvető követelményeinek.
- megfelel a következő egyéb EU irányelvek követelményeinek:

- 2014/30/EU
- 2000/14/EK és 2005/88/EK
- 2011/65/EU és (EU)2015/863

Továbbá kijelentjük, hogy az európai harmonizált szabványok következő részeit, szakaszait alkalmaztuk:

- EN 60745-1, EN 60745-2-15, EN 55014-1, EN 55014-2, EN ISO 3744, ISO 11094, IEC 62321-3-1, IEC 62321-4, IEC 62321-5, IEC 62321-6, IEC 62321-7-1, IEC 62321-7-2, IEC 62321-8

Mért hangteljesítményszint: l_{WA} : 98.6 dB(A)

Garantált hangteljesítményszint: $l_{WA,d}$: 100 dB(A)

Megfelelőségértékelési eljárás V / 2000/14/EK irányelv V. függeléke szerint.

Hely, dátum: Mal-
mő, 03.03.2019

Aláírás: Ted Qu, minőségbiztosítási vezető



1	Descriere.....	93	4.4	Recomandări privind funcționarea.....	94
1.1	Scop.....	93	5	Întreținere.....	94
1.2	Prezentare generală.....	93	5.1	Curățarea mașinii.....	94
2	Siguranță.....	93	5.2	Lubrificați lama.....	94
3	Instalare.....	93	6	Depozitarea mașinii.....	94
3.1	Dezambalarea mașinii.....	93	7	Depanare.....	95
4	Funcționare.....	93	8	Date tehnice.....	95
4.1	Pornirea mașinii.....	93	9	Garanție.....	95
4.2	Oprirea mașinii.....	94	10	Declarație de conformitate CE....	95
4.3	Rotiți mânerul din spate.....	94			

1 DESCRIERE

1.1 SCOP

Această mașină este destinată pentru tăierea și tunderea tufișurilor și gardurilor vii din gospodărie. Nu este destinată să fie utilizată pentru tăiere deasupra nivelului umărului.

1.2 PREZENTARE GENERALĂ

Figura 1

- | | |
|----------------------|-----------------------------|
| 1 Buton rotativ | 6 Buton de detașare baterie |
| 2 Lamă | 7 Trăgaci |
| 3 Apărătoare | 8 Mâner posterior |
| 4 Mâner frontal | 9 Buton de siguranță |
| 5 Micro întrerupător | |

2 SIGURANȚĂ

▲ AVERTISMENT

Asigurați-vă că respectați toate instrucțiunile de siguranță.

Consultați Manualul de siguranță.

3 INSTALARE

3.1 DEZAMBALAREA MAȘINII

▲ AVERTISMENT

Nu este necesară asamblarea mașinii.

▲ AVERTISMENT

- Dacă piesele au deteriorări, nu utilizați mașina.
- Dacă nu aveți toate piesele, nu utilizați mașina.
- Dacă piesele sunt deteriorate sau lipsesc, discutați cu centrul de service.

1. Deschideți ambalajul.
2. Citiți documentația din cutie.
3. Scoateți mașina din cutie.
4. Eliminați cutia și ambalajul în conformitate cu reglementările locale.

3.1.1 INSTALAREA SETULUI DE ACUMULATORI

Figura 2

▲ AVERTISMENT

- Dacă setul de acumulatori sau încărcătorul este deteriorat, înlocuiți setul de acumulatori sau încărcătorul.
- Opriti mașina și așteptați până când motorul se oprește înainte de a instala sau a scoate setul de acumulatori.
- Citiți, cunoașteți și urmați instrucțiunile din manualul setului de acumulatori și al încărcătorului.

1. Aliniați nervurile de ridicare ale setului de acumulatori cu canelurile din compartimentul setului de acumulatori.
2. Împingeți setul de acumulatori în compartimentul acestuia până când setul de acumulatori se blochează în poziție.
3. Când auziți un clic, setul de acumulatori este instalat.

3.1.2 SCOATEREA SETULUI DE ACUMULATORI

Figura 2

1. Apăsăți și mențineți apăsat butonul de eliberare a setului de acumulatori.
2. Scoateți setul de acumulatori din mașină.

4 FUNCȚIONARE

- Atingeți cu atenție lama.
- Nu introduceți degetele în creștături sau în poziția în care pot fi tăiate.
- Nu atingeți lama decât dacă scoateți setul de acumulatori.
- Nu utilizați mașina dacă lama este deteriorată sau îndoită.
- Îndepărtați toate obiectele, precum cabluri, brichete, sârmă sau fire, care se pot încurca în lama tăietoare și pot crea un risc de vătămare corporală.

▲ AVERTISMENT

Dacă lama se blochează pe vreun cablu electric sau cordon de alimentare, NU ATINGEȚI LAMA! ACEASTA POATE FI SUB TENSIUNE ȘI ESTE PERICULOASĂ. Parcurgeți pașii de mai jos:

1. Țineți mânerul izolat din spate sau puneți mașina jos și departe de dvs.
2. Deconectați curentul electric de la linia sau cablul deteriorat înainte de a încerca să eliberați lama

4.1 PORNIREA MAȘINII

Figura 3.

1. Apăsăți și țineți apăsat micro întrerupătorul cu o mână.

- Apăsați trăgaciul și butonul de siguranță cu cealaltă mână.
- Eliberați butonul de siguranță.

▲ AVERTISMENT

Țineți mașina cu ambele mâini în timpul funcționării.

4.2 OPRIREA MAȘINII

Figura 3.

- Eliberați declanșatorul pentru a opri mașina.

4.3 ROTIȚI MÂNERUL DIN SPATE.

Figura 4.

Puteți utiliza butonul de rotație pentru a regla mânerul posterior în 5 poziții diferite pentru a tăia mai ușor gardurile.

- Așezați mașina pe o suprafață plană și netedă.
- Trageți butonul de rotație și rotiți mânerul posterior.
- Eliberați butonul de rotație până când se blochează în poziție.

4.4 RECOMANDĂRI PRIVIND FUNCȚIONAREA

- Nu forțați mașina prin tufișuri dese. Acest lucru poate provoca blocarea lamei. Dacă lamele blochează,
 - opriți mașina.
 - Îndepărtați setul de acumulatori.
 - Îndepărtați blocajul.
- Nu încercați să tăiați tulpini sau crengi prea mari.
- Purtați mănușile când tăiați.
- Când tăiați noi arbuști, efectuați o mișcare largă, de măturare, astfel încât tulpinile să intre direct în lama tăietoare.
- Puteți utiliza un fir întins pentru a ajusta înălțimea gardului viu.
 - Întindeți un fir de-a lungul gardului viu la această înălțime.
 - Tăiați gardul viu imediat deasupra acestui fir.
 - Tăiați partea laterală a gardului viu până când acesta devine mai îngust la partea superioară. În acest fel, va fi vizibilă o parte mai mare din gardul viu.

5 ÎNȚREȚINERE

▲ ATENȚIE

Nu lăsați componentele din plastic să intre în contact cu lichid de frână, benzină, materiale pe bază de petrol. Produsele chimice pot provoca deteriorarea materialului plastic și îl pot face neutilizabil.

▲ ATENȚIE

Nu utilizați solvenți sau detergenți puternici pe carcasa sau componentele din plastic.

▲ AVERTISMENT

Scoateți setul de acumulatori din mașină înainte de efectuarea întreținerii.

5.1 CURĂȚAREA MAȘINII

▲ AVERTISMENT

Mentțineți mașina și motorul curate, fără frunze, ramuri sau uleiuri în exces, pentru a preveni riscurile de incendiu.

- Utilizați o cârpă umedă cu un detergent slab pentru a curăța mașina.
- Curățați toată umezeala cu o lavetă uscată și moale.
- Utilizați o perie mică pentru a curăța orificiile de ventilație.

5.2 LUBRIFIĂȚI LAMA

Pentru a crește eficiența și durata de viață a lamelor, lubrificați-le cu atenție după fiecare sesiune de lucru:

- Așezați mașina pe o suprafață plană și netedă.
- Utilizați o cârpă moale pentru a curăța lamele și o perie pentru a îndepărta murdăria.
- Utilizați un strat subțire de ulei pentru a lubrifia lamele de-a lungul muchiei superioare a lamei.

i NOTĂ

Vă recomandăm să folosiți uleiul de tip nepoluant.

6 DEPOZITAREA MAȘINII

i NOTĂ

Curățați mașina înainte de depozitare.

- Îndepărtați setul de acumulatori.
- Lăsați motorul să se răcească.
- Verificați dacă nu există componente desfăcute sau deteriorate. Dacă este necesar, înlocuiți componentele deteriorate, strângeți șuruburile și bolțurile sau discutați cu o persoană de la un centru de service autorizat.
- Depozitați mașina într-un loc răcoros și uscat.

7 DEPANARE

Problemă	Cauză posibilă	Soluție
Motorul nu pornește când trageți de declanșator.	Setul de acumulatori nu este instalat bine.	Asigurați-vă că ați instalat bine setul de acumulatori în mașină.
	Setul de acumulatori nu este încărcat.	Încărcați setul de acumulatori.
Mașina scoate fum în timpul funcționării.	Mașina s-a deteriorat.	<ol style="list-style-type: none"> Oprii imediat mașina. Îndepărtați setul de acumulatori. Discutați cu un centru de service.
Motorul este pornit, lamele nu se mișcă.	Mașina s-a deteriorat.	Nu utilizați mașina și discutați cu un centru de service.
	Lamele sunt blocate.	Scoateți setul de acumulatori, apoi îndepărtați blocajele de pe lame.
În timpul operației se produce prea mult zgomot și/sau vibrații.	Piese sunt desfăcute.	<ol style="list-style-type: none"> Oprii mașina. Îndepărtați acumulatorul. Inspectați pentru depistarea deteriorărilor. Verificați dacă există piese desfăcute care trebuie strânse și strângeți-le.
	Piese prezintă deteriorări.	Nu utilizați mașina și discutați cu un centru de service.

8 DATE TEHNICE

Tensiune	40V
Turație de mers în gol	2800 (±10%) /min

Viteza lamelor	2800(±10%) / min
Lungimea lamei	610 mm
Capacitate de tăiere	27 mm
Greutate (fără setul de acumulatori)	2.7 kg
Nivel de presiune acustică măsurat	78.6 dB(A), k=3,0
Nivel de putere acustică măsurat	98.6 dB(A), k=3,0
Nivel de putere acustică garantat	100 dB(A)
Vibrații	<2.5 m/s ²
Incertitudine	1.5 m/s ²

9 GARANȚIE

(Lista completă a termenilor și condițiilor garanției poate fi consultată Greenworks pe website)

Garanția Greenworks este de 3 ani pentru produs și de 2 ani pentru baterii (consumat/uz personal) începând de la data cumpărării. Această garanție acoperă toate defectele de fabricație. Un produs defect aflat sub garanție poate fi reparat sau înlocuit. Unei unități utilizate greșit sau utilizate în alte moduri decât cele descrise în manualul de instrucțiuni se poate respinge garanția. Gradul de uzură și părțile uzate nu sunt acoperite de garanție. Garanția originală oferită de către fabricant nu este afectată de către nicio garanție suplimentară oferită de furnizor sau de magazin.

Un produs defect trebuie predat punctului de vânzare pentru a solicita aplicarea garanției, împreună cu dovada achiziției (chitanță).

10 DECLARAȚIE DE CONFORMITATE CE

Numele și adresa producătorului:

Numele: GLOBGRO AB

Globe Group Europe

Adresa: Propellergatan 1, 211 15 Malmö, Sweden

Numele și adresa persoanei autorizate să compileze dosarul tehnic:

Numele: Peter Söderström

Adresa: Propellergatan 1, 211 15 Malmö, Sweden

Prin prezenta, declarăm că produsul

Categorie: Trimmer de tuns gardul viu

Model: HTF313

Număr de serie: A se vedea eticheta cu caracteristici tehnice

Anul fabricației: A se vedea eticheta cu caracteristici tehnice

- este în conformitate cu prevederile relevante ale Directivei 2006/42/CE privind mașinile.
- este în conformitate cu prevederile următoarelor directive ale CE:
 - 2014/30/UE
 - 2000/14/CE și 2005/88/CE
 - 2011/65/UE & (UE)2015/863

În plus, declarăm că au fost utilizate următoarele (părți/clauze) ale standardelor europene armonizate:

- EN 60745-1, EN 60745-2-15, EN 55014-1, EN 55014-2, EN ISO 3744, ISO 11094, IEC 62321-3-1, IEC 62321-4, IEC 62321-5, IEC 62321-6, IEC 62321-7-1, IEC 62321-7-2, IEC 62321-8

Nivel de putere acustică măsurat: L_{WA} : 98.6 dB(A)

Nivel de putere acustică garantat: $L_{WA,d}$: 100 dB(A)

Metoda de evaluare a conformității la Anexa V / Directiva 2000/14/CE.

Locul, data: Malmö, 03.03.2019 Semnătura: Ted Qu, Director Calitate



1	Описание.....	98	5	Поддръжка.....	99
1.1	Цел.....	98	5.1	Почистване на машината.....	99
1.2	Преглед.....	98	5.2	Смазване на ножа.....	99
2	Безопасност.....	98	6	Съхранение на машината.....	99
3	Монтаж.....	98	7	Отстраняване на	
3.1	Разопакувайте машината.....	98		неизправности.....	100
4	Работа.....	98	8	Технически данни.....	100
4.1	Стартиране на машината.....	99	9	Гаранция.....	100
4.2	Спиране на машината.....	99	10	Декларация за съответствие	
4.3	Завъртете задната ръкохватка.....	99		на ЕО.....	101
4.4	Съвети за работа.....	99			

1 ОПИСАНИЕ

1.1 ЦЕЛ

Тази машина е предназначена за рязане и оформяне на живи плетове и храсти за домашна употреба. Тя не е предназначена за употреба за рязане над нивото на раменете.

1.2 ПРЕГЛЕД

Фигура 1

- | | |
|---|---------------------------------|
| 1 Бутон за въртене | 7 Спусък |
| 2 Нож | 8 Задна ръкохватка |
| 3 Предпазител | 9 Бутон за предпазно заключване |
| 4 Предна ръкохватка | |
| 5 Микропревключвател | |
| 6 Бутон за освобождаване на акумулатора | |

2 БЕЗОПАСНОСТ

▲ ПРЕДУПРЕЖДЕНИЕ

Уверете се, че изпълнявате/следвате всички инструкции за безопасност.

Обърнете се към ръководството за безопасност.

3 МОНТАЖ

3.1 РАЗОПАКОВАЙТЕ МАШИНАТА

▲ ПРЕДУПРЕЖДЕНИЕ

Не е необходимо да сглобявате машината.

▲ ПРЕДУПРЕЖДЕНИЕ

- Ако детайлите са повредени, не използвайте машината.
- Ако не разполагате с всички части, не работете с машината.
- Ако частите са повредени или липсват, говорете със сервизния център.

1. Отворете опаковката.
2. Прочетете документацията в кутията.
3. Извадете машината от кутията.
4. Изхвърлете кутията и опаковката в съответствие с местните регулации.

3.1.1 МОНТИРАНЕ НА АКУМУЛАТОРНАТА БАТЕРИЯ

Фигура 2

▲ ПРЕДУПРЕЖДЕНИЕ

- Ако акумулаторната батерия или зарядното устройство са повредени, подменете акумулаторната батерия или зарядното устройство.
- Спрете машината и изчакайте, докато двигателят не спре преди монтиране или снемане на акумулаторната батерия.
- Прочетете, запознайте се и спазвайте инструкциите в ръководството и на акумулатора и зарядното устройство.

1. Подравнете ребрата за повдигане на акумулаторната батерия с жлебовете в отделението на акумулатора.
2. Натиснете акумулаторната батерия в отделението на акумулатора, докато акумулаторната батерия не се заключи в мястото.
3. Когато чуете щракване, акумулаторната батерия е монтирана.

3.1.2 СНЕМЕТЕ АКУМУЛАТОРНАТА БАТЕРИЯ

Фигура 2

1. Натиснете и задръжте бутона за освобождаване на акумулатора.
2. Снемете акумулаторната батерия от машината.

4 РАБОТА

- Докосвайте ножа внимателно.
- Не поставяйте пръстите си в жлебовете или не ги поставяйте там, където могат да бъдат срязани.
- Не докосвайте ножа, освен ако не сте отстранили акумулаторната батерия.
- Не използвайте машината, ако ножът е повреден или огънат.
- Премахвайте всички предмети, като кабели, лампи или въженца, които могат да се оплетат в режещите ножове и да създадат опасност от нараняване.

▲ ПРЕДУПРЕЖДЕНИЕ

Ако ножът заседне на някоя електрическа жица или кабел, **НЕ ДОКОСВАЙТЕ НОЖА! ТОЙ МОЖЕ ДА Е ПОД НАПРЕЖЕНИЕ И МОЖЕ ДА Е ОПАСЕН.** Изпълнете стъпките по-долу:

1. Хванете изолираната задна ръкохватка или поставете машината на земята и далеч от себе си.
2. Изключете електричеството към повредения проводник или кабел, преди да се опитате да освободите ножа.

4.1 СТАРТИРАНЕ НА МАШИНАТА

Фигура 3.

1. Натиснете и задръжте микропревключвателя с едната си ръка.
2. Натиснете спусъка и бутона за предпазно заключване с другата си ръка.
3. Отпуснете бутона за предпазно заключване.

▲ ПРЕДУПРЕЖДЕНИЕ

Дръжте машината с две ръце по време на работа.

4.2 СПИРАНЕ НА МАШИНАТА

Фигура 3.

1. Освободете спусъка за да спрете машината.

4.3 ЗАВЪРТЕТЕ ЗАДНАТА РЪКОХВАТКА

Фигура 4.

Можете да използвате бутона за завъртане, за да настроите задната ръкохватка в 5 различни позиции за по-лесно рязане на живи плетове.

1. Поставете машината на равна и гладка повърхност.
2. Издърпайте бутона за завъртане и завъртете задната ръкохватка.
3. Освободете бутона за завъртане, докато той се фиксира в позиция.

4.4 СЪВЕТИ ЗА РАБОТА

- Не бутайте машината през гъсти храсти. Това може да причини блокиране на ножа. Ако ножът блокира,
 1. спрете машината.
 2. премахнете акумулаторната батерия.
 3. премахнете блокировката.
- Не се опитвайте да режете твърде дебели стебла или клони.
- Носете ръкавици, когато режете.
- Режете новите израстъци с широко измитащо движение, така че стеблата да попадат директно в ножа.
- Можете да използвате въже, за да регулирате височината на живия плет.
 1. Опънете парче въже по протежение на живия плет на тази височина.
 2. Режете живия плет непосредствено над въжето.
 3. Режете странично живия плет, така че да се стесни в горната част. По този начин ще видите по-голяма част от живия плет.

5 ПОДДРЪЖКА

▲ ВНИМАНИЕ

Не позволявайте спирачни течности, бензин, материали на петролна основа да докосват пластмасовите части. Химикалите могат да предизвикат повреда на пластмасата и да направят пластмасата неизползваема.

▲ ВНИМАНИЕ

Не използвайте силни разтворители или препарати за почистване по пластмасовия корпус или компонентите.

▲ ПРЕДУПРЕЖДЕНИЕ

Снемете акумулаторната батерия от машината преди поддръжка.

5.1 ПОЧИСТВАНЕ НА МАШИНАТА.

▲ ПРЕДУПРЕЖДЕНИЕ

Поддържайте машината и двигателя без наличие на листа, клони или прекомерно масло, за да предотвратите рисковете от пожар.

- Използвайте влажна кърпа с мек почистващ препарат, за да почистите машината.
- Почистете всякаква влага със суха мека кърпа.
- Използвайте малка четка, за са почистите вентилационните отвори.

5.2 СМАЗВАНЕ НА НОЖА

За да увеличите ефективността и живота на ножовете, смазвайте ги грижливо след всяка работа.

- Поставете машината на равна и гладка повърхност.
- Използвайте мека кърпа, за да почистите ножовете и четка, за да отстраните повечето замърсявания.
- Нанесете тънък слой масло, за да смажете ножовете по горния им ръб.

i БЕЛЕЖКА

Препоръчваме употребата на масло от тип не причиняващ замърсяване.

6 СЪХРАНЕНИЕ НА МАШИНАТА

i БЕЛЕЖКА

Почиствайте машината преди съхранение.

1. Премахнете акумулаторната батерия.
2. Оставете двигателя да се охлади.

3. Проверете дали няма разхлабени или повредени компоненти. Ако е необходимо, заменете повредените компоненти, затегнете винтовете и болтовете или говорете с човек от одобрен сервизен център.
4. Съхранявайте машината на хладно и сухо място.

7 ОТСТРАНЯВАНЕ НА НЕИЗПРАВНОСТИ

Проблем	Възможна причина	Решение
Двигателят не стартира, когато натиснете спусъка.	Акумулаторната батерия не е добре монтирана.	Уверете се, че добре сте монтирали акумулаторната батерия в машината.
	Акумулаторната батерия е изтощена.	Заредете акумулаторната батерия.
Машината дими по време на работа.	Машината е повредена.	<ol style="list-style-type: none"> 1. Незабавно спрете машината. 2. Премахнете акумулаторната батерия. 3. Разговаряйте със сервизен център.
Двигателят е включен, ножовете не се движат.	Машината е повредена.	Не използвайте машината и разговаряйте със сервизен център.
	Ножовете са блокирани.	Премахнете акумулаторната батерия, след което почистете блокирането от ножовете.

Проблем	Възможна причина	Решение
Твърде много шум и/или вибрации по време на работа.	Частите са разхлабени.	<ol style="list-style-type: none"> 1. Спрете машината. 2. Премахнете батерията 3. Проверете за повреда. 4. Проверете и затегнете разхлабените части.
	Частите са повредени.	Не използвайте машината и разговаряйте със сервизен център.

8 ТЕХНИЧЕСКИ ДАННИ

Напрежение	40V
Скорост без натоварване	2800 (±10%) /мин
Скорост на ножа	2800(±10%) / мин
Дължина на ножа	610 мм
Капацитет за рязане	27 мм
Тегло (без акумулаторната батерия)	2.7 кг
Измерено ниво на звуково налягане	78.6 dB(A), k=3.0
Измерено ниво на сила на звука	98.6 dB(A), k=3.0
Гарантирано ниво на сила на звука	100 dB(A)
Вибрации	<2.5 м/сек ²
Неопределеност	1.5 м/сек ²

9 ГАРАНЦИЯ

(Пълните гаранционни срокове и условия могат да бъдат намерени на Greenworks уебстраницата)

Гаранцията Greenworks е 3 години за продукта и 2 години за батериите (потребителска/частна употреба) от датата на закупуване. Гаранцията покрива производствени дефекти. Дефектен продукт по гаранцията може да бъде или поправен, или подменен. Уред, с който е било злоупотребено или е използван по начин различен от описания в ръководството на потребителя, гаранцията може да бъде анулирана. Нормалното износване и износване на части не се покриват от гаранцията. Оригиналната гаранция на производителя не се

влие от каквато и да било допълнителна гаранция предлагана от дистрибутора или търговеца на дребно.

Един дефектен продукт трябва да бъде върнат до точката на закупуване, за да се направи рекламация по гаранцията, заедно с доказателство за покупката (касова бележка).

Метод за оценка на съответствието съгласно приложение V / Директива 2000/14/ЕО.

Място, дата: Мalmö, 03.03.2019

Подпис: Тед Чу (Ted Qu), директор по качеството

10 ДЕКЛАРАЦИЯ ЗА СЪОТВЕТСТВИЕ НА ЕО

Име и адрес на производителя:

Име: GLOBGRO AB
Globe Group Europe
Адрес: Propellergatan 1, 211 15 Malmö, Sweden

Име и адрес на упълномощеното лица за съставяне техническия файл:

Име: Peter Söderström
Адрес: Propellergatan 1, 211 15 Malmö, Sweden

С настоящото декларираме, че продуктът

Категория: Ножица за жив плет
Модел: НТФ313
Сериен номер: Виж етикета с номинални стойности на продукта
Година на конструиране: Виж етикета с номинални стойности на продукта

- е в съответствие със съответните разпоредби на Директивата за машините 2006/42/ЕО.
- е в съответствие с разпоредбите на следните други директиви на ЕО:
 - 2014/30/ЕС
 - 2000/14/ЕО и 2005/88/ЕО
 - 2011/65/ЕС и (ЕС)2015/863

Допълнително, ние декларираме, че са използвани следните клаузи на съгласувани европейски стандарти:

- EN 60745-1, EN 60745-2-15, EN 55014-1, EN 55014-2, EN ISO 3744, ISO 11094, IEC 62321-3-1, IEC 62321-4, IEC 62321-5, IEC 62321-6, IEC 62321-7-1, IEC 62321-7-2, IEC 62321-8

Измерено ниво на сила на звука: L_{WA} : 98.6 dB(A)

Гарантирано ниво на сила на звука: $L_{WA,d}$: 100 dB(A)

1	Περιγραφή.....	103	4.4	Συμβουλές λειτουργίας.....	104
1.1	Σκοπός.....	103	5	Συντήρηση.....	104
1.2	Επισκόπηση.....	103	5.1	Καθαρίστε το μηχάνημα.....	104
2	Ασφάλεια.....	103	5.2	Λιπάνετε τη λεπίδα.....	104
3	Εγκατάσταση.....	103	6	Αποθήκευση μηχανήματος.....	104
3.1	Αφαιρέστε το μηχάνημα από τη συσκευασία.....	103	7	Αντιμέτωπιση προβλημάτων.....	105
4	Λειτουργία.....	103	8	Τεχνικά δεδομένα.....	105
4.1	Έναρξη λειτουργίας του μηχανήματος....	103	9	Εγγύηση.....	105
4.2	Διακοπή λειτουργίας του μηχανήματος...	104	10	Δήλωση συμμόρφωσης ΕΕ.....	106
4.3	Περιστρέψτε την πίσω χειρολαβή.....	104			

1 ΠΕΡΙΓΡΑΦΗ

1.1 ΣΚΟΠΟΣ

Το μηχάνημα προορίζεται για την κοπή και το κούρεμα θαμνοφρακτών και θάμνων, μόνο για οικιακή χρήση. Δεν προορίζεται για χρήσεις κοπής πάνω από το επίπεδο των ώμων.

1.2 ΕΠΙΣΚΟΠΗΣΗ

Εικόνα 1

- | | | | |
|---|--------------------------------|---|------------------------------|
| 1 | Περιστρεφόμενο κουμπί | 7 | Σκανδάλη |
| 2 | Λεπίδα | 8 | Πίσω χειρολαβή |
| 3 | Προστατευτικό | 9 | Κουμπί κλειδώματος ασφαλείας |
| 4 | Μπροστά χειρολαβή | | |
| 5 | Μίνι διακόπτης | | |
| 6 | Κουμπί απελευθέρωσης μπαταρίας | | |

2 ΑΣΦΑΛΕΙΑ

▲ ΠΡΟΕΙΔΟΠΟΙΗΣΗ

Απαιτείται συμμόρφωση με όλες τις οδηγίες ασφαλείας.

Ανατρέξτε στο εγχειρίδιο ασφαλείας.

3 ΕΓΚΑΤΑΣΤΑΣΗ

3.1 ΑΦΑΙΡΕΣΤΕ ΤΟ ΜΗΧΑΝΗΜΑ ΑΠΟ ΤΗ ΣΥΣΚΕΥΑΣΙΑ

▲ ΠΡΟΕΙΔΟΠΟΙΗΣΗ

Το μηχάνημα δεν χρειάζεται συναρμολόγηση.

▲ ΠΡΟΕΙΔΟΠΟΙΗΣΗ

- Εάν τα μέρη έχουν φθορές, μη χρησιμοποιήσετε το μηχάνημα.
- Εάν δεν έχετε όλα τα μέρη, μη θέσετε σε λειτουργία το μηχάνημα.
- Εάν τα μέρη έχουν φθορές ή λείπουν, μιλήστε με το κέντρο εξυπηρέτησης.

1. Ανοίξτε τη συσκευασία.
2. Διαβάστε τα έγγραφα της κούτας.
3. Αφαιρέστε το μηχάνημα από την κούτα.
4. Η απόρριψη της κούτας και της συσκευασίας πρέπει να γίνεται σε συμμόρφωση με τους τοπικούς κανονισμούς.

3.1.1 ΤΟΠΟΘΕΤΗΣΤΕ ΤΗΝ ΜΠΑΤΑΡΙΑ

Εικόνα 2

▲ ΠΡΟΕΙΔΟΠΟΙΗΣΗ

- Εάν η μπαταρία ή ο φορτιστής έχουν φθορές, αντικαταστήστε την μπαταρία ή τον φορτιστή.
- Διακόψτε τη λειτουργία του μηχανήματος και περιμένετε να σταματήσει το μοτέρ για να εγκαταστήσετε ή να αφαιρέσετε την μπαταρία.
- Διαβάστε, μάθετε και ακολουθήστε τις οδηγίες στο εγχειρίδιο της μπαταρίας και του φορτιστή.

1. Ευθυγραμμίστε τις γραμμώσεις στο αριστερό μέρος της μπαταρίας με τις εγκοπές στο διαμέρισμα της μπαταρίας.
2. Σπρώξτε την μπαταρία μέσα στο διαμέρισμα μπαταρίας μέχρι να ασφαλίσει στη θέση της.
3. Όταν ακούσετε το κλικ, θα σημαίνει ότι η μπαταρία έχει τοποθετηθεί.

3.1.2 ΑΦΑΙΡΕΣΤΕ ΤΗΝ ΜΠΑΤΑΡΙΑ.

Εικόνα 2

1. Πατήστε και κρατήστε πατημένο το κουμπί απελευθέρωσης μπαταρίας.
2. Αφαιρέστε τη μπαταρία από το μηχάνημα.

4 ΛΕΙΤΟΥΡΓΙΑ

- Αγγίξτε τη λεπίδα με προσοχή.
- Μην εισαγάγετε τα δάχτυλά σας μέσα σε εγκοπές ή σε θέσεις όπου μπορεί να κοπουν.
- Μην αγγίζετε τη λεπίδα εκτός εάν αφαιρείτε την μπαταρία.
- Μη χρησιμοποιείτε το μηχάνημα εάν η λεπίδα έχει υποστεί φθορές ή έχει λυγίσει.
- Αφαιρέστε όλα τα αντικείμενα, όπως νήματα, φώτα, σύρμα ή κορδόνια που μπορεί να μπερδευτούν με τη λεπίδα και να προκληθεί κίνδυνος προσωπικού τραυματικού.

▲ ΠΡΟΕΙΔΟΠΟΙΗΣΗ

Εάν η λεπίδα μπλεχτεί σε ηλεκτρικό καλώδιο, ΜΗΝ ΑΓΓΙΞΕΤΕ ΤΗ ΛΕΠΙΔΑ! ΜΠΟΡΕΙ ΝΑ ΕΙΝΑΙ ΗΛΕΚΤΡΙΣΜΕΝΗ ΚΑΙ ΕΠΙΚΙΝΔΥΝΗ! Ακολουθήστε τα παρακάτω βήματα:

1. Κρατήστε τη μονωμένη πίσω χειρολαβή ή αφήστε το μηχάνημα κάτω και μακριά σας.
2. Αποσυνδέστε από την τροφοδοσία ηλεκτρικού ρεύματος το κατεστραμμένο καλώδιο πριν να προσπαθήσετε να ελευθερώσετε τη λεπίδα.

4.1 ΞΕΝΑΡΗ ΛΕΙΤΟΥΡΓΙΑΣ ΤΟΥ ΜΗΧΑΝΗΜΑΤΟΣ

Εικόνα 3.

1. Πιέστε και κρατήστε τον μίνι διακόπτη με το ένα χέρι.
2. Πιέστε τη σκανδάλη και το κουμπί κλειδώματος ασφαλείας με το άλλο χέρι.
3. Αποδεσμεύστε το κουμπί κλειδώματος ασφαλείας.

▲ ΠΡΟΕΙΔΟΠΟΙΗΣΗ

Κρατάτε το μηχάνημα και με τα δύο χέρια κατά τη λειτουργία.

4.2 ΔΙΑΚΟΠΗ ΛΕΙΤΟΥΡΓΙΑΣ ΤΟΥ ΜΗΧΑΝΗΜΑΤΟΣ

Εικόνα 3.

1. Απελευθερώστε τη σκανδάλη για να απενεργοποιήσετε το μηχάνημα.

4.3 ΠΕΡΙΣΤΡΕΨΤΕ ΤΗΝ ΠΙΣΩ ΧΕΙΡΟΛΑΒΗ

Εικόνα 4.

Μπορείτε να χρησιμοποιήσετε το κουμπί περιστροφής για να προσαρμόσετε την πίσω χειρολαβή σε 5 διαφορετικές θέσεις για πιο εύκολο κλάδεμα.

1. Τοποθετήστε το μηχάνημα σε επίπεδη και ομαλή επιφάνεια.
2. Τραβήξτε το κουμπί περιστροφής και περιστρέψτε την πίσω χειρολαβή.
3. Απελευθερώστε το κουμπί περιστροφής μέχρι να κλειδώσει στη θέση του.

4.4 ΣΥΜΒΟΥΛΕΣ ΛΕΙΤΟΥΡΓΙΑΣ

- Μην ωθείτε το μηχάνημα μέσα σε πυκνούς θάμνους. Μπορεί να προκληθεί μπλοκάρισμα της λεπίδας. Εάν η λεπίδα μπλοκάρει,
 1. σταματήστε τη λειτουργία του μηχανήματος.
 2. Αφαιρέστε την μπαταρία.
 3. Αφαιρέστε το εμπόδιο.
- Μην προσπαθήσετε να κόψετε πολύ μεγάλα κοτσάνια ή κλαριά.
- Να φοράτε γάντια κατά το κλάδεμα.
- Κόψτε τους νέους βλαστούς με μια πλατιά, σαρωτική κίνηση, έτσι ώστε τα κοτσάνια να συναντούν απευθείας τη λεπίδα.
- Μπορείτε να χρησιμοποιήσετε σπάγκο για να προσαρμόσετε το ύψος του φράχτη.
 1. Τεντώστε ένα κομμάτι σπάγκου κατά μήκος του φράχτη, στο ύψος που θέλετε.
 2. Κόψτε ακριβώς πάνω από τον σπάγκο.
 3. Κόψτε τα πλαϊνά του φράχτη, μέχρι να είναι πιο στενός στο πάνω μέρος. Με αυτόν τον τρόπο, θα αποκαλυφθεί μεγαλύτερο κομμάτι του φράχτη.

5 ΣΥΝΤΗΡΗΣΗ

▲ ΠΡΟΣΕΞΤΕ

Μην επιτρέπετε σε υγρά φρένων, βενζίνη και υλικά με βάση το πετρέλαιο να αγγίζουν τα πλαστικά μέρη. Τα χημικά μπορεί να προκαλέσουν τέτοια ζημιά στο πλαστικό και να μην είναι δυνατή η επισκευή του.

▲ ΠΡΟΣΕΞΤΕ

Μη χρησιμοποιείτε ισχυρούς διαλύτες ή καθαριστικά στο πλαστικό περίβλημα ή τα πλαστικά μέρη.

▲ ΠΡΟΕΙΔΟΠΟΙΗΣΗ

Αφαιρέστε τη μπαταρία από το μηχάνημα πριν από τη συντήρηση.

5.1 ΚΑΘΑΡΙΣΤΕ ΤΟ ΜΗΧΑΝΗΜΑ

▲ ΠΡΟΕΙΔΟΠΟΙΗΣΗ

Κρατήστε το μηχάνημα και το μοτέρ καθαρό από φύλλα, κλαριά ή υπερβολικό λάδι για να αποτρέψετε τον κίνδυνο φωτιάς.

- Χρησιμοποιήστε ένα υγρό κομμάτι ύφασμα και ήπιο καθαριστικό για να καθαρίσετε το μηχάνημα.
- Στεγνώστε καλά τα εναπομείναντα υγρά με ένα μαλακό στεγνό κομμάτι ύφασμα.
- Χρησιμοποιήστε ένα μικρό βουρτσάκι για να καθαρίσετε τους αεραγωγούς.

5.2 ΛΙΠΑΝΕΤΕ ΤΗ ΛΕΠΙΔΑ

Για να αυξήσετε την αποτελεσματικότητα και τη διάρκεια ζωής των λεπίδων, να τις λιπαίνετε προσεκτικά μετά από κάθε χρήση:

- Τοποθετήστε το μηχάνημα σε επίπεδη και ομαλή επιφάνεια.
- Χρησιμοποιήστε ένα μαλακό κομμάτι ύφασμα για να καθαρίσετε τις λεπίδες και ένα βουρτσάκι για να απομακρύνετε περισσότερες ακαθαρσίες.
- Εφαρμόστε μια λεπτή στρώση λιπαντικού για να λιπαίνετε τις λεπίδες κατά μήκος της πάνω αιχμής της λεπίδας.

i ΣΗΜΕΙΩΣΗ

Συνιστούμε τη χρήση λιπαντικού που δεν ρυτταίνει το περιβάλλον.

6 ΑΠΟΘΗΚΕΥΣΗ ΜΗΧΑΝΗΜΑΤΟΣ

i ΣΗΜΕΙΩΣΗ

Καθαρίστε το μηχάνημα πριν από την αποθήκευση.

1. Αφαιρέστε τη συστοιχία μπαταριών.
2. Αφήστε το μοτέρ να κρυώσει.
3. Ελέγξτε για τυχόν χαλαρωμένα ή φθαρμένα εξαρτήματα. Εάν χρειάζεται, αντικαταστήστε τα φθαρμένα εξαρτήματα, σφίξτε τις βίδες και τα παξιμάδια, ή επικοινωνήστε με ένα εξουσιοδοτημένο κέντρο εξυπηρέτησης.
4. Αποθηκεύετε το μηχάνημα σε μια δροσερή και στεγνή τοποθεσία.

7 ΑΝΤΙΜΕΤΩΠΙΣΗ ΠΡΟΒΛΗΜΑΤΩΝ

Πρόβλημα	Πιθανή αιτία	Αντιμετώπιση
Το μοτέρ δεν ξεκινάει όταν τραβάτε τη σκανδάλη ενεργοποίησης.	Η μπαταρία δεν είναι σταθερά τοποθετημένη.	Βεβαιωθείτε ότι έχετε τοποθετήσει σταθερά την μπαταρία στο μηχάνημα.
	Η μπαταρία δεν είναι φορτισμένη.	Φορτίστε την μπαταρία.
Το μηχάνημα βγάζει καπνό κατά τη λειτουργία.	Το μηχάνημα έχει υποστεί κάποια φθορά.	<ol style="list-style-type: none"> 1. Διακόψτε αμέσως τη λειτουργία του μηχανήματος. 2. Αφαιρέστε τη συστοιχία μπαταριών. 3. Μιλήστε στο κέντρο εξυπηρέτησης.
Το μοτέρ λειτουργεί, οι λεπίδες δεν κουνιούνται.	Το μηχάνημα έχει υποστεί κάποια φθορά.	Μη χρησιμοποιείτε το μηχάνημα και μιλήστε με το κέντρο εξυπηρέτησης.
	Οι λεπίδες είναι μπλοκαρισμένες.	Αφαιρέστε τη συστοιχία μπαταριών και καθαρίστε ό,τι εμποδίζει τις λεπίδες.

Πρόβλημα	Πιθανή αιτία	Αντιμετώπιση
Δημιουργείται πάρα πολύς θόρυβος ή/και δονήσεις κατά τη διάρκεια της λειτουργίας.	Τα εξαρτήματα έχουν χαλαρώσει.	<ol style="list-style-type: none"> 1. Διακόψτε τη λειτουργία του μηχανήματος. 2. Αφαιρέστε την μπαταρία. 3. Ελέγξτε για ζημιά. 4. Ελέγξτε και σφίξτε τυχόν χαλαρά εξαρτήματα.
	Τα εξαρτήματα έχουν ζημιές.	Μη χρησιμοποιείτε το μηχάνημα και μιλήστε με το κέντρο εξυπηρέτησης.

8 ΤΕΧΝΙΚΑ ΔΕΔΟΜΕΝΑ

Τάση	40V
Ταχύτητα χωρίς φορτίο	2800 (±10%) / λεπτό
Ταχύτητα λεπίδας	2800(±10%) / λεπτό
Μήκος λεπίδας	610 mm
Ικανότητα κοπής	27 mm
Βάρος (χωρίς την μπαταρία)	2.7 kg
Μέτρηση στάθμης ακουστικής πίεσης	78.6 dB(A), k=3,0
Μέτρηση στάθμης ακουστικής ισχύος	98.6 dB(A), k=3,0
Εγγυημένη στάθμη ακουστικής ισχύος	100 dB(A)
Δόνηση	<2.5 m/s ²
Αβεβαιότητα	1.5 m/s ²

9 ΕΓΓΥΗΣΗ

(Οι πλήρεις όροι και προδιαγραφές είναι διαθέσιμα στην Greenworks ιστοσελίδα)

Η Greenworks εγγύηση είναι 3 χρόνια για το προϊόν και 2 χρόνια για τις μπαταρίες (καταναλωτική/ιδιωτική χρήση) από την ημερομηνία της αγοράς. Η παρούσα εγγύηση καλύπτει τις κατασκευαστικές βλάβες. Ένα ελαττωματικό προϊόν που καλύπτεται από την εγγύηση μπορεί επιδιορθωθεί ή να αντικατασταθεί. Μια μονάδα

που έχει χρησιμοποιηθεί λανθασμένα ή που δεν έχει χρησιμοποιηθεί σύμφωνα με τις περιγραφές στο εγχειρίδιο χρήστη ενδέχεται να μην καλυφθεί από την εγγύηση. Η φυσιολογική φθορά και τα ανταλλακτικά λόγω φθοράς δεν θεωρούνται εγγύηση. Η αρχική εγγύηση του κατασκευαστή δεν επηρεάζεται από οποιαδήποτε επιπλέον εγγύηση προσφέρεται από το κατάστημα ή τον πωλητή.

Ένα ελαττωματικό προϊόν πρέπει να επιστρέφεται στο σημείο αγοράς για τη διεκδίκηση της εγγύησης, μαζί με το αποδεικτικό αγοράς (απόδειξη).

10 ΔΗΛΩΣΗ ΣΥΜΜΟΡΦΩΣΗΣ ΕΕ

Όνομα και διεύθυνση κατασκευαστή:

Όνομα: GLOBGRO AB
Globe Group Europe

Διεύθυνση: Propellergatan 1, 211 15 Malmö, Sweden
η:

Όνομα και διεύθυνση του εξουσιοδοτημένου ατόμου σύνταξης του τεχνικού αρχείου:

Όνομα: Peter Söderström

Διεύθυνση: Propellergatan 1, 211 15 Malmö, Sweden
η:

Στο παρόν δηλώνουμε ότι το προϊόν

Κατηγορία: Θαμνοκοπτικό
Μοντέλο: HTF313
Αριθμός σειράς: Ανατρέξτε στην ετικέτα του προϊόντος
Έτος κατασκευής: Ανατρέξτε στην ετικέτα του προϊόντος

- Συμμορφώνεται με τις σχετικές διατάξεις της Οδηγίας 2006/42/ΕΚ για τα μηχανήματα.
- Συμμορφώνεται με τις διατάξεις των υπόλοιπων παρακάτω ευρωπαϊκών οδηγιών:
 - 2014/30/ΕΕ
 - 2000/14/ΕΚ & 2005/88/ΕΚ
 - 2011/65/ΕΕ & (ΕΕ)2015/863

Επιπλέον, δηλώνουμε ότι έχουν χρησιμοποιηθεί τα παρακάτω μέρη, ρήτρες των εναρμονισμένων ευρωπαϊκών πρότυπων:

- EN 60745-1, EN 60745-2-15, EN 55014-1, EN 55014-2, EN ISO 3744, ISO 11094, IEC 62321-3-1, IEC 62321-4, IEC 62321-5, IEC 62321-6, IEC 62321-7-1, IEC 62321-7-2, IEC 62321-8

Μετρημένη στάθμη ηχητικής ισχύος: L_{WA} : 98.6 dB(A)

Εγγυημένη στάθμη ακουστικής ισχύος: $L_{WA,d}$: 100 dB(A)

Μέθοδος αξιολόγησης συμμόρφωσης σύμφωνα με το Παράρτημα V / Οδηγία 2000/14/ΕΚ.

Τοποθεσία, ημερομηνία: Malmö, 03.03.2019
Υπογραφή: Ted Qu, Διευθυντής Ποιότητας

109.....	الصيانة.....	5	108.....	الوصف.....	1
109.....	تنظيف الآلة.....	5.1	108.....	الغرض.....	1.1
109.....	تزييت الشفرة.....	5.2	108.....	لمحة عامة.....	1.2
109.....	تخزين الآلة.....	6	108.....	الأمان.....	2
109.....	استكشاف الأعطال وإصلاحها.....	7	108.....	التصيب.....	3
110.....	البيانات الفنية.....	8	108.....	فكّ تغليف الآلة.....	3.1
110.....	الضمان.....	9	108.....	التشغيل.....	4
	قرار التوافق مع معايير الاتحاد	10	108.....	بدء تشغيل الآلة.....	4.1
110.....	الأوروبي.....		108.....	إيقاف الآلة.....	4.2
			108.....	إدارة المقبض الخلفي.....	4.3
			109.....	نصائح التشغيل.....	4.4

1 الوصف

1.1 الغرض

هذه الآلة معدة لقطع وتشذيب الشجيرات وسياج الشجيرات في الاستخدام المنزلي. وهي غير مخصصة للاستخدام في قطع الأشياء التي تعلو مستوى الكتف.

1.2 لمحة عامة

الشكل التوضيحي 1

1	الزر الدوار	6	زر تحرير البطارية
2	الشفرة	7	الزناد
3	الواقى	8	المقبض الخلفي
4	المقبض الأمامي	9	زر قفل الأمان
5	مفتاح صغير		

2 الأمان

⚠ تحذير

احرص على الالتزام بجميع تعليمات السلامة.

راجع دليل الأمان.

3 التنصيب

3.1 فكّ تغليف الآلة

⚠ تحذير

لبس من الضروري تجميع الآلة.

⚠ تحذير

- إذا كانت الأجزاء تالفة، لا تستخدم الآلة.
- إن لم تكن لديك جميع الأجزاء، لا تقم بتشغيل الآلة.
- إذا كانت الأجزاء تالفة أو غير موجودة، تواصل مع مركز الصيانة.

1. افتح عبوة التغليف.
2. اقرأ المستندات الموجودة في الصندوق.
3. أخرج الآلة من الصندوق.
4. تخلص من الصندوق ومكونات التغليف وفقاً للقوانين المحلية.

3.1.1 تركيب مجموعة البطارية

الشكل 2

⚠ تحذير

- إذا كانت مجموعة البطارية أو الشاحن تالفين، فاستبدل التالف منهما.
- أوقف الآلة وانتظر إلى أن يتوقف المحرك قبل تركيب لمجموعة البطارية أو خلعها.
- اقرأ التعليمات وتعرف عليها ونقدها في دليل البطارية والشاحن.

1. قم بمحاذاة دعامات الرفع الموجودة بمجموعة البطارية مع التجاويف الموجودة في حجرة البطارية.
2. ادفع مجموعة البطارية في حجرة البطارية إلى أن تثبت المجموعة في مكانها الصحيح.
3. عندما تسمع صوت نقرة، فهذا معناه أنه قد تم تركيب مجموعة البطارية في مكانها الصحيح.

3.1.2 خلع مجموعة البطارية

الشكل التوضيحي 2

1. اضغط على زر تحرير البطارية مع التثبيت.
2. اخلع مجموعة البطارية من الآلة.

4 التشغيل

- المس الشفرة بحذر.
- لا تضع أصابعك في الحزوز أو في أي موضع قد تتعرض فيه للقطع.
- لا تلمس الشفرة إلا بعد خلع وحدة البطارية.
- لا تستخدم الآلة إذا كانت الشفرة تالفة أو مثنية.
- أزل جميع الأغراض، مثل الاسلاك الكهربائية أو المصابيح أو الاسلاك العادية أو السياج، والتي قد تنحسر في شفرة القطع وتتسبب في خطر التعرض للإصابة الشخصية.

⚠ تحذير

إذا انحسرت الشفرة في سلك أو خط كهربائي، لا تلمس الشفرة! فقد يكون السلك به تيار كهربائي، وجنبها يكون خطراً. نفذ الخطوات أدناه:

1. أمسك المقبض الخلفي المعزول أو ضع الآلة على الأرض بعيداً عنك.
2. أفضل التيار عن الخط أو السلك الكهربائي قبل محاولة تحرير الشفرة.

4.1 بدء تشغيل الآلة

الشكل 3.

1. اضغط على المفتاح الصغير مع التثبيت بيد واحدة.
2. اضغط على الزناد وزر قفل الأمان باليد الأخرى.
3. اترك زر قفل الأمان.

⚠ تحذير

أمسك الآلة بكلتا يديك أثناء التشغيل.

4.2 إيقاف الآلة

الشكل 3.

1. اترك الزناد لإيقاف الآلة.

4.3 إدارة المقبض الخلفي

الشكل 4.

- يمكنك استخدام زر التدوير لضبط المقبض الخلفي على 5 مواضع مختلفة لتشذيب الشجيرات بسهولة أكبر.
1. ضع الآلة على سطح مستو سلس.
 2. اسحب زر التدوير وأدر المقبض الخلفي.

3. اترك زر التدوير إلى أن يثبت في موضعه الصحيح.

4.4 صانح التشغيل

- لا تدفع الآلة بقوة في الشجيرات الكثيفة. قد يتسبب ذلك في تعثر الشفرة. إذا تعثرت الشفرة،
 1. قم بإيقاف الآلة.
 2. واخلع وحدة البطارية.
 3. وتخلص من العثرة.
- لا تحاول قطع جذوع أو أغصان كبيرة للغاية.
- ارتد القفازات أثناء التشغيل.
- اقطع الشجيرات النامية حديثاً بحركة واسعة، بحيث تدخل الجذوع مباشرة في الشفرة.
- يمكنك استخدام خيط لضبط ارتفاع السياج.
 1. مدد قطعة خيط على طول السياج عند هذا الارتفاع.
 2. اقطع السياج على الفور فوق هذا السلك.
 3. اقطع جانب السياج إلى أن يصبح أصبغ عند القمة. سيظهر المزيد من السياج بهذه الطريقة.

5 الصيانة

⚠ تحذير

لا تدع سوائل الفرملة أو البنزين أو المواد القائمة على البترول تلامس الأجزاء البلاستيكية. حيث أن المواد الكيميائية قد تتسبب في تلف الأجزاء البلاستيكية وجعلها غير قابلة للصيانة.

⚠ تحذير

لا تستخدم محاليل أو منظفات قوية على الهيكل البلاستيكي أو المكونات البلاستيكية.

⚠ تحذير

أخرج مجموعة البطارية من الآلة قبل إجراء أعمال الصيانة.

5.1 تنظيف الآلة

⚠ تحذير

حافظ على نظافة الآلة والمحرك من أوراق الشجر أو الأفرع أو الزيت الزائد لمنع خطر نشوب حريق.

- استخدم قطعة قماش مبللة مع منظف خفيف لتنظيف الآلة.
- نظف أي بقايا سائلة بقطعة قماش ناعمة جافة.
- استخدم فرشاة صغيرة لتنظيف فتحات الهواء.

5.2 تزييت الشفرة

لزيادة الكفاءة والحياة العملية للشفرة، احرص على تزييتها بعناية بعد كل جلسة العمل:

- ضع الآلة على سطح مستو سلس.
- استخدم قطعة قماش ناعمة لتنظيف الشفرات، وفرشاة لإزالة المزيد من الأوساخ.
- استخدم طبقة خفيفة من الزيت لتزييت الشفرات بالإضافة إلى الحافة العلوية للشفرة.

i ملاحظة

نوصي باستخدام زيت غير مسبب للتلوث.

6 تخزين الآلة

i ملاحظة

نظّف الآلة قبل التخزين.

1. انزع وحدة البطارية.
2. دع المحرك يبرد.
3. تحقق من عدم وجود أجزاء مفكوكة أو تالفة. إذا لزم الأمر، استبدل المكونات التالفة، واربط المسامير والصواميل، أو استشر أحد الأشخاص من مركز صيانة معتمد.
4. خزن الآلة في مكان بارد وجاف.

7 استكشاف الأعطال وإصلاحها

المشكلة	السبب المحتمل	الحل
لا يبدأ المحرك في العمل بعد سحب الزناد.	مجموعة البطارية غير مرتبة بإحكام.	تأكد من تركيب لمجموعة البطارية بإحكام في الآلة.
	مجموعة البطارية فارغة الشحنة.	اشحن وحدة البطارية.
تقوم الآلة بإصدار أدخنة أثناء التشغيل.	هناك تلف بالآلة.	1. قم بإيقاف الآلة على الفور. 2. انزع وحدة البطارية. 3. استشر مركز الصيانة.
المحرك مُشغّل، ولكن الشفرات لا تتحرك.	هناك تلف بالآلة.	لا تستخدم الآلة واستشر مركز صيانة.
	الشفرات محشورة.	اخلع مجموعة البطارية، ثم أزل سبب الانحسار من الشفرات.
هناك ضوضاء وأو اهتزاز شديداً أثناء التشغيل.	الأجزاء مفكوكة.	1. قم بإيقاف الآلة. 2. اخلع البطارية. 3. افحص الآلة بحثاً عن أي أعراض للضرر. 4. افحص بحثاً عن أي أجزاء مفكوكة واربطها.
	الأجزاء بها تلف.	لا تستخدم الآلة واستشر مركز صيانة.

الفئة: جَرَاة السياج
الطراز: HTF313
رقم المسلسل: راجع رقعة تقييم المنتج
سنة تصميم المنتج: راجع رقعة تقييم المنتج

- متوافق مع الأقسام ذات الصلة من توجيه الآلات EC/2006/42.
- متوافق مع أقسام توجيهات الاتحاد الأوروبي الأخرى التالية:
 - EU/2014/30
 - EC/2005/88 و EC/2000/14
 - EU/2011/65 و EU/2015/863

بالإضافة إلى ذلك، نعلن أنّ الأجزاء أو الفقرات التالية من المعايير المنسقة الأوروبية هي التي تم استخدامها:

- EN 60745-1, EN 60745-2-15, EN 55014-1, EN 55014-2, EN ISO 3744, ISO 11094, IEC 62321-3-1, IEC 62321-4, IEC 62321-5, IEC 62321-6, IEC 62321-7-1, IEC 62321-7-2, IEC 62321-8

مستوى قوة الصوت المُقدّر: L_{WA}: 98.6 ديسيبل (A)
مستوى قوة الصوت المضمون: L_{WA,d}: 100 ديسيبل (A)

طريقة تقييم التوافق بالملحق V / التوجيه EC/2000/14.

المكان والتاريخ: Mal- التوقيع: تيد كيو، مدير قسم الجودة
mö, 03.03.2019

Ted Kuo

40 فولت	الجهد الكهربى
2800 دقيقة / (±10%)	السرعة بدون حمل
2800 (±10%) / دقيقة	سرعة الشفرة
610 مم	طول الشفرة
27 مم	سعة القص
2.7 كجم	الوزن (بدون وحدة البطارية)
78.6 ديسيبل (A), k=3.0	مستوى ضغط الصوت المُقدّر
98.6 ديسيبل (A), k=3.0	مستوى قوة الصوت المُقدّر
100 ديسيبل (A)	مستوى قوة الصوت المضمون
>2.5 م/ثانية ²	الاهتزاز
1.5 م/ثانية ²	القيمة المجهولة

9 الضمان

(يمكنكم العثور على شروط وأحكام الضمان الكاملة على Greenworks صفحة الويب)

الضمان Greenworks مدته 3 سنوات على المنتج، وستان على البطاريات (استخدام المستهلك/الاستخدام الخاص) من تاريخ الشراء. هذا الضمان يغطي عيوب الصناعة. قد يتم إصلاح أو استبدال المنتج المعطوب بموجب الضمان. أما استخدام المنتج بشكل خاطئ أو استخدامه لأغراض مختلفة عن تلك المذكورة في دليل المالك قد يؤدي إلى إلغاء الضمان. التآكل بفعل العوامل الطبيعية والأجزاء المتآكلة لا يتم اعتبارها داخل الضمان. لا يتأثر الضمان الأصلي للشركة الصانعة بأي ضمان إضافي يتم تقديمه بواسطة وكيل أو بائع تجزئة.

يجب إعادة المنتج المعطوب إلى نقطة الشراء للمطالبة بالضمان، وأن تحضر معك دليل الشراء (الفاتورة).

10 قرار التوافق مع معايير الاتحاد الأوروبي

اسم وعنوان الشركة الصانعة:

الاسم: GLOBGRO AB

Globe Group Europe

العنوان: Propellergatan 1, 211 15 Malmö, Sweden

اسم وعنوان الشخص المُخوّل له جمع الملف الفني:

الاسم: Peter Söderström

العنوان: Propellergatan 1, 211 15 Malmö, Sweden

بموجب ذلك نعلن أنّ المنتج

1 Açıklama.....	112	4.4 Çalışma ipuçları.....	113
1.1 Amaç.....	112	5 Bakım.....	113
1.2 Genel bakış.....	112	5.1 Makineyi temizleyin.....	113
2 Emniyet.....	112	5.2 Bıçağı yağlayın.....	113
3 Kurulum.....	112	6 Makineyi depolayın.....	113
3.1 Makineyi paketinden çıkarın.....	112	7 Sorun Giderme.....	113
4 Çalışma.....	112	8 Teknik veriler.....	114
4.1 Makineyi çalıştırın.....	112	9 Garanti.....	114
4.2 Makineyi durdurun.....	113	10 AB Uygunluk beyanı.....	114
4.3 Arka kolu çevirin.....	113		

1 AÇIKLAMA

1.1 AMAÇ

Bu makine evsel kullanım amaçlı olarak çalılar kesmek ve budamak için tasarlanmıştır. Omuz seviyesinden yukarıda kesmek için tasarlanmamıştır.

1.2 GENEL BAKIŞ

Şekil 1

- | | |
|-------------------------------|---------------------------|
| 1 Döner düğme | 7 Tetik |
| 2 Bıçak | 8 Arka tutma yeri |
| 3 Koruma | 9 Güvenlik kilidi düğmesi |
| 4 Ön tutma yeri | |
| 5 Mikro şalter | |
| 6 Akü serbest bırakma düğmesi | |

2 EMNİYET

▲ UYARI

Tüm güvenlik talimatlarına uyduğunuzdan/ uyguladığınızdan emin olun.

Güvenlik Kılavuzuna bakın.

3 KURULUM

3.1 MAKİNEYİ PAKETİNDEN ÇIKARIN

▲ UYARI

Makineyi monte etmek gerekli değildir.

▲ UYARI

- Parçalar hasarlı ise makineyi kullanmayın.
- Tüm parçalara sahip değilseniz, makineyi kullanmayın.
- Parçalar hasarlı veya eksikse, servis merkezine başvurun.

1. Paketi açın.
2. Kutunun içindeki belgeleri okuyun.
3. Makineyi kutudan çıkarın.
4. Kutuyu ve paketi yerel düzenlemelere uygun olarak atın.

3.1.1 AKÜYÜ TAKIN

Şekil 2

▲ UYARI

- Akü veya şarj cihazı hasarlıysa, aküyü veya şarj cihazını değiştirin.
- Makineyi durdurun ve aküyü takmadan veya çıkarmadan önce motorun durmasını bekleyin.
- Akü ve şarj cihazının kılavuzundaki talimatları okuyun, öğrenin ve uygulayın.

1. Aküdeki kaldırma çubuklarını akü bölümündeki oluklarla hizalayın.
2. Aküyü yerine oturana kadar akü bölmesine doğru itin.
3. Bir tık sesi duyduğunuzda, akü takılıdır.

3.1.2 AKÜYÜ ÇIKARIN

Şekil 2

1. Akü çıkarma düğmesine basın ve basılı tutun.
2. Aküyü makineden çıkarın.

4 ÇALIŞMA

- Bıçağa dikkatlice dokunun.
- Parmaklarınızı çentiklere veya kesilebilecekleri yerlere koymayın.
- Aküyü çıkarmıyorsanız bıçağa dokunmayın.
- Bıçak hasarlı veya bükülmüş ise makineyi kullanmayın.
- Kesme bıçağına dolaşabilen ve kişisel yaralanma riski yaratabilecek kablo, ışıklar, tel veya ip gibi nesneleri çıkarın.

▲ UYARI

Bıçağın elektrik kablosu veya hattına takılması/ sıkışması durumunda BİÇAĞA DOKUNMAYIN! BİÇAK ELEKTRİKLİ OLABİLİR VE ÇOK TEHLİKELİDİR. Aşağıdaki adımları yapın:

1. Yalıtılmış arka sapından tutun veya makineyi aşağı ve kendinizden uzağa yerleştirin.
2. Bıçağı serbest bırakmaya çalışmadan önce hasarlı hat veya kabloya elektrik sağlanmasını kesin.

4.1 MAKİNEYİ ÇALIŞTIRIN

Şekil 3.

1. Mikro anahtara basın ve bir elinizle basılı tutun.
2. Tetiği ve güvenlik kilidi düğmesini diğer elinizle itin.
3. Daha sonra güvenlik kilidi düğmesini serbest bırakın.

▲ UYARI

Çalışma sırasında makineyi iki elinizle tutun.

4.2 MAKINEYİ DURDURUN

Şekil 3.

1. Makineyi durdurmak için tetiği serbest bırakın.

4.3 ARKA KOLU ÇEVİRİN

Şekil 4.

Çitleri daha kolay kesmek amacıyla arka kolu 5 farklı konuma ayarlamak için döner düğmeyi kullanabilirsiniz.

1. Makinenizi düz ve pürüzsüz bir yüzeye koyun.
2. Döner düğmeyi çekin ve arka kolu çevirin.
3. Döner düğmeyi yerine kilitlene kadar serbest bırakın.

4.4 ÇALIŞMA İPUÇLARI

- Makineyi yoğun çalılıklardan geçirmeyin. Bu bıçağın tıkanmasına neden olabilir. Bıçaklar engellerse,
 1. makineyi durdurun.
 2. akü paketini çıkarın.
 3. engeli kaldırın.
- Çok büyük sapları veya dalları kesmeye çalışmayın.
- Keserken eldiven giyin.
- Yeni büyüyenleri geniş bir süpürme hareketi ile kesin, böylece saplar doğrudan bıçağın içine yerleştirilir.
- Çitin yüksekliğini ayarlamak için bir ip kullanabilirsiniz.
 1. Bu yükseklikte çit boyunca bir tel parçasını gerdirin.
 2. Çiti hemen bu telin üstünde kesin.
 3. Çitin kenarını üstte en dar olana kadar kesin. Bu şekilde daha fazla çit görünecektir.

5 BAKIM

▲ İKAZ

Fren sıvılarının, benzin, petrol bazlı malzemelerin plastik parçalara temas etmesine izin vermeyin. Kimyasallar plastiğe zarar verebilir ve plastik maddeyi hizmet dışı bırakabilir.

▲ İKAZ

Plastik muhafaza veya parçalarda güçlü solvent veya deterjanlar kullanmayın.

▲ UYARI

Bakımdan önce makineden aküyü çıkarın.

5.1 MAKINEYİ TEMİZLEYİN

▲ UYARI

Yangın riskini önlemek için makineyi ve motoru yapraklardan, dallardan veya aşırı yağdan koruyun.

- Makineyi temizlemek için hafif bir deterjanla nemli bir bez kullanın.
- Yumuşak kuru bir bezle tüm nemli yerleri silin.
- Hava deliklerini temizlemek için küçük bir fırça kullanın.

5.2 BIÇAĞI YAĞLAYIN

Bıçakların verimliliğini ve ömrünü arttırmak için, her çalışma seansından sonra onları dikkatlice yağlayın:

- Makinenizi düz ve pürüzsüz bir yüzeye koyun.
- Bıçakları temizlemek için yumuşak bir bez ve daha fazla kir çıkarmak için bir fırça kullanın.
- Bıçağın üst kenarı boyunca bıçakları yağlamak için az bir katman yağ uygulayın.

i NOT

Kirletici olmayan tipte yağları kullanmanızı tavsiye ederiz.

6 MAKINEYİ DEPOLAYIN

i NOT

Makineyi depolamadan önce temizleyin.

1. Aküyü çıkarın.
2. Motoru soğumaya bırakın.
3. Gevşek veya hasarlı parçalar bulunmadığından emin olun. Gerekirse, hasarlı bileşenleri değiştirin, vidaları ve civataları sıkın veya onaylanmış servis merkezindeki bir kişiye danışın.
4. Makineyi serin ve kuru bir yerde saklayın.

7 SORUN GIDERME

Sorun	Olası neden	Çözüm
Tetik çekildiğinde motor çalışmıyor.	Akü sıkı takılmış.	Aküyü makineye taktığınızdan emin olun.
	Akünün şarjı bitmiş.	Aküyü şarj edin.

Sorun	Olası neden	Çözüm
Makine çalışma sırasında duman çıkarıyor.	Makinede hasar var.	<ol style="list-style-type: none"> 1. Hemen makineyi durdurun. 2. Aküyü çıkarın. 3. Servis merkezine danışın.
Motor açık, bıçaklar hareket etmiyor.	Makinede hasar var.	Makineyi kullanmayın ve servis merkezine danışın.
	Bıçaklar engellenmiştir.	Aküyü çıkarın ve bıçaklardaki tıkanmayı temizleyin.
Çalışma sırasında çok fazla ses ve/veya titreşim var.	Parçalar gevşetmiştir.	<ol style="list-style-type: none"> 1. Makineyi durdurun. 2. Aküyü çıkarın. 3. Hasar olup olmadığını kontrol edin. 4. Gevşemiş parçaları kontrol edin ve sıkın.
	Parçalar hasarlıdır.	Makineyi kullanmayın ve servis merkezine danışın.

8 TEKNİK VERİLER

Voltaj	40V
Yüksüz hız	2800 (±10%) /min
Bıçak hızı	2800(±10%) /min
Bıçak uzunluğu	610 mm
Kesme kapasitesi	27 mm
Ağırlık (akü hariç)	2.7 kg
Ölçülen ses basınç düzeyi	78.6 dB(A), k=3.0
Ölçülen ses gücü düzeyi	98.6 dB(A), k=3.0
Garanti edilen ses güç düzeyi	100 dB(A)
Titreşim	<2.5 m/sn ²
Belirsizlik	1.5 m/sn ²

9 GARANTI

(Tam garanti şartları ve koşulları Greenworks internet sayfasında bulunabilir)

Garanti Greenworks satın alma tarihinden itibaren ürün için 3 yıl ve aküler için 2 yıl (tüketici/özel kullanım) geçerlidir. Bu garanti, üretim hatalarını kapsar. Garanti kapsamında olan hatalı bir ürün onarılmış veya değiştirilmiş olabilir. Hatalı veya kullanım kılavuzunda açıklanandan başka şekillerde kullanılmış üniteye ilişkin garanti talebi reddedilebilir. Normal aşınma ve aşınma parçaları garanti kapsamında kabul edilmez. Orijinal üretici garantisini, bir satıcı veya perakendeci tarafından sunulan herhangi bir ek garantiden etkilenmez.

Hatalı bir ürün, garanti talebinde bulunmak için satın alma kanıtı (fatura) ile birlikte satın alma noktasına iade edilmelidir.

10 AB UYGUNLUK BEYANI

Üreticinin adı ve adresi:

Ad: GLOBGRO AB

Globe Group Europe

Adres: Propellergatan 1, 211 15 Malmö, Sweden

Teknik dosyayı derlemek için yetkili kişinin adı ve adresi:

Ad: Peter Söderström

Adres: Propellergatan 1, 211 15 Malmö, Sweden

İşbu belge ile, bu ürüne ilişkin olarak aşağıdakileri beyan ederiz

Kategori: Budama Makinesi

Model: HTF313

Seri numarası: Ürün derecelendirme etiketine bakın

Yapım Yılı: Ürün derecelendirme etiketine bakın

- 2006/42/EC sayılı Makine Direktifinin ilgili hükümlerine uygundur.
- aşağıdaki diğer AB Direktiflerinin hükümlerine uygundur:
 - 2014/30/EU
 - 2000/14/EC & 2005/88/EC
 - 2011/65/EU & (EU)2015/863

Ayrıca, aşağıdaki Avrupa uyumlaştırılmış standartlarının parçalarının ve maddelerinin kullanıldığını beyan ederiz:

- EN 60745-1, EN 60745-2-15, EN 55014-1, EN 55014-2, EN ISO 3744, ISO 11094, IEC

Türkçe

62321-3-1,IEC 62321-4, IEC 62321-5,IEC
62321-6,IEC 62321-7-1,IEC 62321-7-2,IEC 62321-8

Ölçülen ses güç dü- L_{WA} : 98.6 dB(A)
zeyi:

Garanti edilen ses $L_{WA,d}$: 100 dB(A)
gücü seviyesi:

Uyum değerlendirme metodu Ek V / Direktif
2000/14/EC.

Yer, tarih: Malmö, İmza: Ted Qu, Kalite Direktörü
03.03.2019

Ted Qu

TR

118	5	117	1
118	5.1	117	1.1
118	5.2	117	1.2
118	6	117	2
118	7	117	3
119	8	117	3.1
119	9	117	4
119	10	117	4.1
119		117	4.2
		117	4.3
		118	4.4

1 תיאור

1.1 מטרה

מטרתו של מכשיר זה היא לגוּם ולחַתוך גדרות חיות ושיחים בשימוש ביתי. הוא איננו מיועד לחיתוך מעל לגובה הכתף.

1.2 מבט כללי

איור 1

- | | | | |
|---|------------|---|-------------------|
| 1 | מתג מסתובב | 6 | כפתור שחרור סוללה |
| 2 | להב | 7 | הדק |
| 3 | מגן | 8 | ידית אחורית |
| 4 | ידית קדמית | 9 | לחצן נעילת בטיחות |
| 5 | מתג מיקרו | | |

2 בטיחות

▲ אזהרה

נא להקפיד לציית לכל הוראות הבטיחות.

עיין במדריך הבטיחות.

3 התקנה

3.1 הסר את המכשיר מהאריזה

▲ אזהרה

אין צורך להרכיב את המכשיר.

▲ אזהרה

- אם חלקים מסוימים פגומים, אל תשתמש במכשיר.
- אם חלקים מסוימים חסרים, אל תפעיל את המכשיר.
- אם יש חלקים פגומים או חסרים, פנה למרכז השירות.

1. פתח את האריזה.
2. עייין במסמכים שמכילה האריזה.
3. הסר את המכשיר מהאריזה.
4. יש להשליך את הקופסה ואת חומרי האריזה בהתאם לתקנות המקומיות.

3.1.1 התקן את מארז הסוללה

איור 2

▲ אזהרה

- אם מארז הסוללה או המטען פגומים, החלף את מארז הסוללה או את המטען.
- כבה את הכלי ונחכה עד לעצירת המנוע לפני התקנה או הסרה של מארז הסוללה.
- עליך לקרוא, להכיר ולבצע את ההוראות הנוגעות לסוללה ולמטען.

1. התאם את הצלעות של מארז הסוללה לחריצים בתא הסוללה.

2. דחוף את הסוללה אל תוך תא הסוללה עד שמארז הסוללה יינעל.

3. כשתשמע קליק, זה אומר שמארז הסוללה מותקן במקומו.

3.1.2 הסר את מארז הסוללה

איור 2

1. לחץ לחיצה ממושכת על כפתור שחרור הסוללה.
2. הסר את מארז הסוללה מהמכשיר.

4 תפעול

- גע בלהב בזהירות מרובה.
- אל תניח את האצבעות שלך בחריצים או במצב בו הן יכולות להיחתך.
- אל תיגע בלהב אלא אם כן אתה מסיר את חבילת הסוללה.
- אל תשתמש במכשיר עם הלהב פגום או מכופף.
- הסר את כל העצמים כגון כבלים, אורות, חבלים או חוטים אשר יכולים להיתפס בלהב החיתוך ולגרום לסכנה של פציעה אישית.

▲ אזהרה

אם הלהב נתפס בכבל או חוט חשמליים, אל תיגע בלהב! הוא יכול להיות טעון ומסוכן. בצע את הצעדים הבאים:

1. החזק בידיית האחורית המבודדת או הנח את המכונה הרחק ממך.
2. הפסק את המתח של הכבל או החוט הפגומים לפני שתנסה לשחרר את הלהב.

4.1 הפעלת הכלי

איור 3.

1. לחץ ואחוז את מתג המיקרו ביד אחת.
2. לחץ על ההדק ועל לחצן נעילת הבטיחות ביד השניה.
3. שחרר את לחצן נעילת הבטיחות.

▲ אזהרה

החזק את המכשיר בשתי הידיים בעת ההפעלה.

4.2 כיבוי המכשיר

איור 3.

1. שחרר את הדק ההפעלה כדי לעצור את המכשיר.

4.3 סובב את הידית האחורית.

איור 4.

באפשרותך להשתמש בלחצן המסתובב על מנת לכוון את הידית האחורית ל-5 מצבים שונים על מנת לגוּם את הגדרות בצורה קלה יותר.

1. הנח את המכשיר על משטח שטוח וחלק.
2. משוך את ידית הלחצן המסתובב וסובב את הידית האחורית.
3. שחרר את הלחצן המסתובב עד אשר הוא לנעילתו במצב הרצוי.

4.4 עצות להפעלה

- אל תדחוף את המכשיר דרך שיחים כבדים. דבר זה יכול לגרום ללהב להיחסם. אם הלהב נחסם,
 1. עצור את המכשיר.
 2. הסר את חבילת הסוללה.
 3. הסר את החסימה.
- אל תנסה לגזום גבעולים או ענפים גדולים מדי.
- השתמש בכפפות בעת הגזימה.
- תוֹךְ את הצמיחה החדשה בתנועת סחף גדולה כך שהגבעולים יהיו ישר בטווח התנועה של הלהב.
- אתה יכול להשתמש בחוט על מנת להתאים את גובה הגדר.
 1. מתח חוט לאורך הצד הגבוה של הגדר.
 2. גזום את החדר היישר מעל לחוט.
 3. גזום את צד הגדר עד אשר היא צרה יותר בחלק העליון. ניתן יהיה לראות יותר מן הגדר בדרך זו.

5 תחזוקה

▲ אזהרה

אל תאפשר לחלקי הפלסטיק לבוא במגע עם נוזל בלמים, בניין או חומרים עם נגזרות נפט. הכימיקלים עלולים לפגוע בפלסטיק ולגרום לכך שלא ניתן יהיה להשתמש בחלקי הפלסטיק.

▲ אזהרה

אין להשתמש במסמים או דטרגנטים חזקים לניקוי בית המכשיר או חלקי הפלסטיק.

▲ אזהרה

הסר את מארז הסוללה מהמכשיר לפני ביצוע תחזוקה.

5.1 ניקוי הכלי

▲ אזהרה

שמור את המכשיר ואת המנוע נקיים מעלים, ענפים או כמות גדולה מדי של שמן על מנת למנוע את הסיכוי לשרפה.

- השתמש במטלית לחה עם חומר ניקוי עדין על מנת לנקות את המכשיר.
- נקה את החלקים הלחים על מטלית יבשה ורכה.
- השתמש במברשת קטנה על מנת לנקות את פתחי האוויר.

5.2 שמן את הלהב

- על מנת להעלות את היעילות ולהאריך את חיי הלהבים, שמן אותם בזיהירות לאחר כל גיוזם.
- הנח את המכשיר על משטח שטוח וחלק.
- השתמש במטלית רכה על מנת לנקות את הלהבים ובמברשת על מנת להסיר לכלוך נוסף.
- השתמש בשכבה דקה של חומר סיכה על מנת לשמן את הלהבים בקצה העליון של הלהב.

i שים לב

אנו ממליצים על שימוש בשמן סיכה שאיננו מזהם.

6 אחסון המכונה

i שים לב

נקה את הכלי לפני אחסונו.

1. הוצא את הסוללה.
2. אפשר למנוע להתקרר.
3. בדוק שאין רכיבים משוחררים או פגומים. אם יש צורך, החלף את הרכיבים הפגומים, חזק ברגים ובריחים, או דבר עם מישוה ממרכז שירות לקוחות מורשה.
4. אחסן את הכלי במיקום קריר ויבש.

7 פתרון בעיות

בעיה	סיבה אפשרית	פתרון
המנוע לא מתחיל לעבוד אחרי לחיצה על הדק ההפעלה.	מארז הסוללה לא נכנס למקומו.	הקפד להתקין כנדרש את מארז הסוללה ולהכניסו למקומו.
	מארז הסוללה התרוקן.	טען את הסוללה.
המכשיר מוציא עשן בעת ההפעלה.	ישנה תקלה במכשיר.	1. כבה מיד את המכשיר. 2. הוצא את הסוללה. 3. דבר עם מרכז שירות.
המנוע עובד, הלהבים לא זזים.	ישנה תקלה במכשיר.	אל תשתמש במכשיר ודבר עם מרכז שירות.
	הלהבים חסומים.	הסר את מארז הסוללה והסר את המחסום מן הלהבים.
יש מידי הרבה רעש לאו רטט במהלך ההפעלה.	החלקים משוחררים.	1. כבה את המסור. 2. הסר את הסוללה. 3. בדוק על מנת למצוא נזקים. 4. בדוק והדק חלקים משוחררים.
		אל תשתמש במכונה ודבר עם מרכז שירות.

8 מפרט טכני

קטגוריה: גזם גדר חיה
 דגם: HTF313
 מספר סידורי: ראה את תווית דירוג המוצר
 שנת הייצור: ראה את תווית דירוג המוצר

- עומד בדרישות הרלוונטיות של הנחיית הציוד EC/2006/42.
- עומד בדרישות הנחיות הבאות של האיחוד האירופי:
 - EU/2014/30
 - EC/2005/88 ו- EC/2000/14
 - EU/2011/65 ו- (EU)2015/863
- יתר על כן, אנו מצהירים שהתבססנו על החלקים/הסעיפים הבאים של הסטנדרטים הרמוניים האירופאים:
 - EN 60745-1, EN 60745-2-15, EN 55014-1, EN 55014-2, EN ISO 3744, ISO 11094, IEC 62321-3-1, IEC 62321-4, IEC 62321-5, IEC 62321-6, IEC 62321-7-1, IEC 62321-7-2, IEC 62321-8
- רמת עוצמת הקול הנמדדת: (L_{WA}: 98.6 dB(A)
- רמת עוצמת הקול המובטחת: (L_{WA,d}: 100 dB(A)

מתח	40V
מהירות ללא עומס	2800 דקה / (±10%)
מהירות להב	2800 / (±10%) דקה
אורך להב	610 מ"מ
יכולת גיום	27 מ"מ
משקל (ללא חבילת הסוללה)	2.7 ק"ג
רמת לחץ קול נמדדת	78.6 dB(A), k=3.0
רמת כוח קול נמדדת	98.6 dB(A), k=3.0
רמת כוח קול מובטחת	100 dB(A)
רטט	>2.5 מטר/שנייה ²
סטייה	1.5 מטר/שנייה ²

HE

9 אחריות

שיטת הערכת תאימות לנספח V / הנחיה EC/2000/14.
 מקום, תאריך: Malmö, חתימה: טד קו, אחראי איכות
 03.03.2019

Ted Qu

התנאים וההתניות המלאים של האחריות נמצאים (Greenworks דף האינטרנט)
 האחריות Greenworks הינה 3-5 שנים על המוצר ו-2 שנים על הסוללות (שימוש צרכני/אישי) מתאריך הרכישה. אחריות זו מכסה פגמים בייצור. מכשיר פגום תחת האחריות עשוי להיות מתוקן או מוחלף. יחידה אשר נעשה בה שימוש לא הולם באופנים אחרים מאלו המתוארים במדריך למשתמש עשויים להידחות מהאחריות. בלאי רגיל, וחלקים שהתבלו אינם נחשבים באחריות. אחריות היצרן המקורית אינה מושפעת מכל אחריות נוספת המוצעת על ידי סוחר או קמעונאי.
 יש להחזיר מוצר פגום לנקודת הרכישה כדי לתבוע בגין אחריות, יחד עם הוכחת הרכישה (קבלה).

10 הצהרת תאימות לדרישות האיחוד האירופי

שם וכתובת היצרן:
 שם: GLOBGRO AB
 Globe Group Europe
 כתובת: Propellergatan 1, 211 15 Malmö, Sweden
 שם וכתובת הגורם המוסמך לעריכת המפרט הטכני:
 שם: Peter Söderström
 כתובת: Propellergatan 1, 211 15 Malmö, Sweden

אנו מצהירים בזאת כי המוצר

1	Aprašymas.....	121	4.4	Eksploatavimo patarimai.....	122
1.1	Tikslas.....	121	5	Techninė priežiūra.....	122
1.2	Apžvalga.....	121	5.1	Įrenginio valymas.....	122
2	Sauga.....	121	5.2	Geležčių tepimas.....	122
3	Surinkimas.....	121	6	Įrenginio laikymas.....	122
3.1	Mašinos išpakavimas.....	121	7	Trikčių šalinimas.....	122
4	Eksploatavimas.....	121	8	Techniniai duomenys.....	123
4.1	Įrankio paleidimas.....	121	9	Garantija.....	123
4.2	Įrenginio sustabdymas.....	122	10	EB atitikties deklaracija.....	123
4.3	Galinės rankenos pasukimas.....	122			

1 APRAŠYMAS

1.1 TIKSLAS

Ši mašina skirta kirpti ir palyginti gyvatvores bei krūmus ir yra pritaikyta buitiniam naudojimui. Ji neskirta kirpti virš pečių lygio.

1.2 APŽVALGA

1 pav.

- | | |
|----------------------|---------------------------------|
| 1 Sukamasis mygtukas | 6 Baterijos atkabinimo mygtukas |
| 2 Geležė | 7 Jungiklis |
| 3 Apsauga | 8 Galinė rankena |
| 4 Priekinė rankena | 9 Apsauginis blokavimo mygtukas |
| 5 Mikro jungiklis | |

2 SAUGA

▲ ĮSPĖJIMAS

Įsitikinkite, kad jūs laikotės visų saugos instrukcijų.

Žr. saugos vadovą.

3 SURINKIMAS

3.1 MAŠINOS IŠPAKAVIMAS

▲ ĮSPĖJIMAS

mašinos nereikia surinkti.

▲ ĮSPĖJIMAS

- jei dalys pažeistos, nenaudokite mašinos;
- jei neturite visų dalių, nenaudokite mašinos;
- jei dalys pažeistos arba jų trūksta, kreipkitės į aptarnavimo centrą.

1. Atidarykite pakuotę.
2. Perskaitykite dėžėje esančius dokumentus.
3. Išimkite mašiną iš dėžės.
4. Dėžę ir pakuotę išmeskite laikydamiesi vietinių nuostatų.

3.1.1 AKUMULATORIAUS ĮSTATYMAS

Paveikslas 2

▲ ĮSPĖJIMAS

- Jei sugadintas akumulatorius arba įkroviklis, pakeiskite akumuliatorių arba įkroviklį.
- Prieš įstatydami arba išimdami akumuliatorių, sustabdykite įrenginį ir palaukite, kol sustos variklis.
- Perskaitykite, supraskite ir vadovaukitės akumulatoriaus ir įkroviklio vadovo instrukcijomis.

1. Sulyginkite akumulatoriaus briauneles su akumulatoriaus skyriaus grioveliais.
2. Įstatykite akumuliatorių į akumuliatorių skyrių iki galo, iki jis užsifiksuos.
3. Kai išgirsite spragtelėjimą, tai reikš, kad akumuliatorių įsistatė.

3.1.2 AKUMULATORIAUS IŠĖMIMAS

2 pav.

1. Nuspauskite ir laikykite akumulatoriaus atkabinimo mygtuką.
2. Išimkite akumuliatorių iš prietaiso.

4 EKSPLOATAVIMAS

- Ašmenis lieskite atsargiai.
- Nekiškite pirštų į išpjovas arba ten, kur juos gali nukirpti.
- Nelieskite ašmenų, nebent išimate akumuliatorių bloką.
- Nenaudokite mašinos, jei ašmenys pažeisti arba sulinkę.
- Pašalinkite visus daiktus, tokius kaip laidai, viela ar virvė, kurie gali įsipainioti į kirpimo ašmenis, ir dėl to gali kilti rizika susižaloti.

▲ ĮSPĖJIMAS

jei ašmenyse įstringa elektros laidas ar kabelis, **NELIESKITE AŠMENŲ! JAIS GALI TEKĖTI ELEKTRA IR JIE GALI BŪTI PAVOJINGI.** Atlikite šiuos veiksmus:

1. laikykite už izoliuotos galinės rankenos arba padėkite mašiną toliau nuo savęs;
2. atjunkite elektros tiekimą į pažeistą laidą ar kabelį prieš bandydami ištraukti jį iš ašmenų.

4.1 ĮRANKIO PALEIDIMAS

Paveikslas 3.

1. Viena ranka paspauskite ir laikykite nuspaudę mikrojungiklį.
2. Kita ranka paspauskite jungiklį ir apsauginį blokavimo mygtuką.
3. Atleiskite apsauginį blokavimo mygtuką.

▲ ĮSPĖJIMAS

Įrenginio veikimo metu jį laikykite abejomis rankomis.

4.2 ĮRENGINIO SUSTABDYMAS

Paveikslas 3.

1. Atleiskite jungiklį, kad įrenginys sustotų.

4.3 GALINĖS RANKENOS PASUKIMAS

Paveikslas 4.

Sukimo mygtuku galinę rankeną galite nustatyti į 5 skirtingas padėtis, kad būtų lengviau kirpti gyvatvoretis.

1. Padėkite įrenginį ant plokščio ir lygaus paviršiaus.
2. Patraukite sukimo mygtuką ir pasukite galinę rankeną.
3. Atleiskite sukimo mygtuką, kad jis užsifiksuotų.

4.4 EKSPLOATAVIMO PATARIMAI

- Nestumkite mašinos per labai tankius krūmus. Dėl to gali užsikimšti ašmenys. Jei ašmenys užsikimštų,
 1. sustabdykite mašiną;
 2. išimkite akumuliatorių bloką;
 3. atkimškite.
- Nebandykite nukirpti per storų kamienų ar šakelių.
- Kirpdami naudokite pirštines.
- Kirpkite jaunas šakas plataus mosto judesiu taip, kad stiebai patektų tiesiai į ašmenis.
- Norėdami nukirpti gyvatvorę vienodame aukštyje, naudokite virvutę.
 1. Ištempkite virvutę palei gyvatvorę norimame aukštyje.
 2. Kirpkite gyvatvorę virš virvutės.
 3. Kirpkite gyvatvorės kraštą, kol ji susiaurės viršuje. Taip matysite daugiau gyvatvorės.

5 TECHNINĖ PRIEŽIŪRA

▲ PERSPĖJIMAS

Venkite stabdžių skysčio, benzino, naftos pagrindu pagamintų medžiagų patekimo ant plastikinių dalių. Chemikalai gali pažeisti plastikines dalis arba plastikas gali tapti netinkamu naudojimui.

▲ PERSPĖJIMAS

Nenaudokite aktyvių tirpiklių arba ploviklių plastikiniams korpusui arba komponentams.

▲ ĮSPĖJIMAS

Prieš atlikdami techninę priežiūrą, išimkite akumuliatorių iš prietaiso.

5.1 ĮRENGINIO VALYMAS

▲ ĮSPĖJIMAS

Įrenginys ir jo variklis neturi būti užterštas lapais, šakelėmis ar alyva, kad nekiltų gaisro pavojus.

- Įrenginį valykite drėgna šluoste, naudodami neesdinančią valymo priemonę.
- Drėgmę pašalinkite minkšta, sausa šluoste.
- Oro ventiliacijos angas išvalykite mažu šepetėliu.

5.2 GELEŽČIŲ TEPIMAS

Kad geležtės geriau kirptų ir pailgėtų jų eksploatacijos trukmė, kiekvieną kartą po darbo jas kruopščiai sutepkite:

- Padėkite įrenginį ant plokščio ir lygaus paviršiaus;
- Naudokite minkštą šluostę geležtėms nuvalyti ir šepetį purvui pašalinti;
- Geležčių viršutinės briaunos sutepkite plonu alyvos sluoksniu.

i PASTABA

Rekomenduojame naudoti aplinkos neteršiančią alyvą.

6 ĮRENGINIO LAIKYMAS

i PASTABA

Prieš sandėliavimą įrenginį nuvalykite.

1. Išimkite sudėtinę bateriją.
2. Palaukite kol variklis atvės.
3. Patikrinkite, ar nėra atšalaidavusių ar pažeistų dalių. Jei reikia, pakeiskite pažeistas dalis, priveržkite varžtus ir veržles arba kreipkitės į įgaliotą techninės priežiūros centrą.
4. Įrenginį laikykite vėsioje ir sausoje vietoje.

7 TRIKČIŲ ŠALINIMAS

Problema	Galima priežastis	Sprendimas
Nuspaudus jungiklį variklis neįsijungia.	Sudėtinė baterija tinkamai neprispausta.	Įrenginį tinkamai įstatykite sudėtinę bateriją.
	Sudėtinė baterija išsikrovusi.	Įkraukite sudėtinę bateriją.

Problema	Galima priežastis	Sprendimas
Darbo metu iš įrenginio kyla dūmai.	Įrenginys sugadintas.	<ol style="list-style-type: none"> Įrenginį nedelsdami sustabdykite. Išimkite sudėtinę bateriją. Kreipkitės į techninės priežiūros centrą.
Variklis įjungtas, tačiau geležtės nejuda.	Įrenginys sugadintas.	Įrenginio nenaudokite ir kreipkitės į techninės priežiūros centrą.
	Geležtės įstrigę.	Išimkite sudėtinę bateriją ir išvalykite geležtes.
Darbo metu girdimas per didelis triukšmas ir (ar) jaučiama per didelė vibracija.	Atsilaisvinusios dalys.	<ol style="list-style-type: none"> Sustabdykite įrenginį. Išimkite sudėtinę bateriją. Patikrinkite, ar nėra pažeidimų. Patikrinkite ir priveržkite atsilaisvinusias dalis.
	Pažeistos dalys.	Įrenginio nenaudokite ir kreipkitės į techninės priežiūros centrą.

8 TECHNINIAI DUOMENYS

Įtampa	40V
Variklio sūkių skaičius be apkrovos	2800 (±10%) /min.
Ašmenų greitis	2800(±10%) / min.
Ašmenų ilgis	610 mm
Pjovimo storis	27 mm
Svoris (be akumuliatorių bloko)	2.7 kg
Išmatuotas garso slėgio lygis	78.6 dB(A), k = 3,0
Išmatuotas garso galios lygis	98.6 dB(A), k = 3,0

Užtikrinamas garso galios lygis	100 dB(A)
Vibracija	<2.5 m/s ²
Neapibrėžtis	1.5 m/s ²

9 GARANTIJA

(Visas garantijos sąlygas galite rasti Greenworks svetainėje)

Greenworks Gaminiai taikoma 3 metų garantija, o akumuliatoriui 2 metų garantija (naudotojui / privačiam naudojimui), kuri skaičiuojama nuo gaminio įsigijimo datos. Ši garantija apima gamybos defektus. Garantinis gaminys su defektais gali būti suremontuotas arba pakeistas. Jeigu gaminys buvo naudojamas netinkamai arba naudojama kitiems tikslams nei nurodyta naudotojo vadove, garantija gali būti panaikinta. Įprastam susidėvimui, bei eksploatacinėms dalims garantija nėra taikoma. Originalios gamintojo garantijos neįtakoja jokia papildoma pasiūlyta atstovo arba pardavėjo garantija.

Gaminys su defektu privalo būti gražintas įsigijimo vietą, kad galėtumėte pateikti garantinę pretenziją.

10 EB ATITIKTIES DEKLARACIJA

Gamintojo pavadinimas ir adresas:

Vardas, GLOBGRO AB
pavardė:

Globe Group Europe

Adresas: Propellergatan 1, 211 15 Malmö, Sweden

Pavardė ir adresas asmens, įgalioto parengti techninę dokumentaciją:

Vardas, Peter Söderström
pavardė:

Adresas: Propellergatan 1, 211 15 Malmö, Sweden

Šiuo pareiškiame, kad gaminys

Kategorija: gyvatvorių žirkklės

Modelis: HTF313

Serijos Nr.: žr. gaminio techninių duomenų etiketę

Pagamavimo metai: žr. gaminio techninių duomenų etiketę

- atitinka susijusias Mašinų direktyvos 2006/42/EB nuostatas;
- atitinka šių kitų EB direktyvų nuostatas:
 - 2014/30/ES
 - 2000/14/EB ir 2005/88/EB

- 2011/65/ES ir (ES) 2015/863

Be to, patvirtiname, kad buvo vadovaujamosi šių Europos darnųjų standartų dalimis ir straipsniais:

- EN 60745-1, EN 60745-2-15, EN 55014-1, EN 55014-2, EN ISO 3744, ISO 11094, IEC 62321-3-1, IEC 62321-4, IEC 62321-5, IEC 62321-6, IEC 62321-7-1, IEC 62321-7-2, IEC 62321-8

Išmatuotas garso galios lygis: L_{WA} : 98.6 dB(A)

Garantuotas garso galios lygis: $L_{WA,d}$: 100 dB(A)

Atitikties vertinimas atliktas vadovaujantis metodu, nurodytu priede V / direktyvoje 2000/14/EB.

Vieta, data: Malmö, 03.03.2019 Parašas: Ted Qu, kokybės direktorius

Ted Qu

1	Apraksts.....	126	4.4	Padomi mašīnas lietošanā.....	127
1.1	Paredzētais lietojums.....	126	5	Apkope.....	127
1.2	Pārskats.....	126	5.1	Mašīnas tīrīšana.....	127
2	Drošība.....	126	5.2	Asmens eļļošana.....	127
3	Uzstādīšana.....	126	6	Mašīnas uzglabāšana.....	127
3.1	Mašīnas izpakošana.....	126	7	Problēmu novēršana.....	128
4	Ekspluatācija.....	126	8	Tehniskie dati.....	128
4.1	Mašīnas ieslēgšana.....	126	9	Garantija.....	128
4.2	Mašīnas apturēšana.....	127	10	ES atbilstības deklarācija.....	128
4.3	Aizmugurējā roktura pagriešana.....	127			

1 APRAKSTS

1.1 PAREDZĒTAIS LIETOJUMS

Šī mašīna ir paredzēta dzīvzogu un krūmu griešanai un apgriešanai mājas apstākļos. Ar to nav paredzēts griezt augstumā virs pleciem.

1.2 PĀRSKATS

1. attēls

- | | |
|---------------------------------|----------------------------|
| 1 Grozāma poga | 7. Ieslēgšanas slēdzis |
| 2 Asmens | 8 Aizmugurējais rokturis |
| 3 Aizsargs | 9 Drošības bloķēšanas poga |
| 4 Priekšējais rokturis | |
| 5 Mikroslēdzis | |
| 6 Akumulatora atbrīvošanas poga | |

2 DROŠĪBA

▲ BRĪDINĀJUMS

Izpildiet/ievērojiet visus drošības norādījumus.

Izlasiet drošības instrukciju rokasgrāmatu.

3 UZSTĀDĪŠANA

3.1 MAŠĪNAS IZPAKOŠANA

▲ BRĪDINĀJUMS

Mašīna nav jāsaliek.

▲ BRĪDINĀJUMS

- Neizmantojiet mašīnu, ja tās daļas ir bojātas.
- Nedarbiniet mašīnu, ja trūkst kādas daļas.
- Ja trūkst kādas daļas vai tās ir bojātas, sazinieties ar servisa centru.

1. Atveriet iepakojumu.
2. Izlasiet komplektācijas kārbā iekļauto dokumentāciju.
3. Izņemiet no komplektācijas kārbas mašīnu.
4. Atbrīvojieties no kārbas un iepakojuma atbilstoši vietējiem noteikumiem.

3.1.1 IEVIETOJIET AKUMULATORU BLOKU

Attēls Nr. 2

▲ BRĪDINĀJUMS

- Ja akumulatoru bloks vai lādētājs ir bojāts, tie ir jānomaina.
- Pirms akumulatoru bloka ievietošanas vai izņemšanas darbmašīna ir jāaptur un jāuzgaida, kamēr apstājas motors.
- Izlasiet, noskaidrojiet un izpildiet akumulatora un lādētāja rokasgrāmatā esošos norādījumus.

1. Salāgojiet akumulatoru bloka pacelšanas ribas ar rievām akumulatora nodalījumā.
2. Spiediet akumulatoru bloku uz iekšu akumulatora nodalījumā, līdz akumulatoru bloks nofiksējas vajadzīgajā stāvoklī.
3. Akumulators būs pilnībā ievietots tad, kad būs dzirdama klikšķa skaņa.

3.1.2 AKUMULATORA BLOKA IZŅEMŠANA

2 attēls

1. Nospiediet un pieturiet akumulatora atbrīvošanas pogu.
2. Izņemiet no iekārtas akumulatora bloku.

4 EKSPLUATĀCIJA

- Pieskaroties asmeņiem, ievērojiet piesardzību.
- Nelieciet pirkstus iedobumos vai vietā, kur tos var sagriezt.
- Nepieskarieties asmenim, ja vien nav izņemts akumulatora bloks.
- Nelietojiet mašīnu, ja ir bojāts vai izliekts asmens.
- Aizvāciet visus priekšmetus, piemēram, vadus, akmentiņus, stieples vai auklas, kas var iestrēgt griezējāsmeņī un radīt miesas bojājumu risku.

▲ BRĪDINĀJUMS

Ja asmens saķīlējas ar kādu elektrisko vadu vai līniju, NEPIESKARIETIES ASMENIM! TAS VAR BŪT ELEKTRIZĒJIES UN KĻŪT BĪSTAMS. Izpildiet tālāk norādītās darbības:

1. Turiet mašīnu aiz aizmugurējā izolējošā roktura vai nolieciet to zemē, projām no sevis.
2. Pirms mēģināt atbrīvot asmeni no līnijas vai vada, atvienojiet strāvas padevi bojātajai līnijai vai vadam.

4.1 MAŠĪNAS IESLĒGŠANA

Attēls Nr. 3.

1. Ar vienu roku turiet nospieztu mikroslēdzi.
2. Ar otru roku nospiediet slēdzi un drošības bloķēšanas pogu.
3. Atlaidiet drošības bloķēšanas pogu.

▲ BRĪDINĀJUMS

Darbības laikā turiet mašīnu ar abām rokām.

4.2 MAŠĪNAS APTURĒŠANA

Attēls Nr. 3.

1. Lai apturētu mašīnu, atlaidiet ieslēgšanas slēdzi.

4.3 AIZMUGURĒJĀ ROKTURA PAGRIEŠANA

Attēls Nr. 4.

Rotējošo pogu izmanto, lai pielāgotu aizmugurējo rokturi 5 dažādām pozīcijām, kas atvieglo dzīvzogu apgriešanu.

1. Nolieciet mašīnu uz līdzenas un gludas virsmas.
2. Paveiciet rotējošo pogu un pagrieziet aizmugurējo rokturi.
3. Atlaidiet rotējošo pogu, līdz tā nofiksējas.

4.4 PADOMI MAŠĪNAS LIETOŠANĀ

- Nespiediet mašīnu ar spēku, griežot biezi saaugušus krūmus. Tas var izraisīt asmeņu nobloķēšanos. Ja asmeņi nobloķējas,
 1. apturiet mašīnu;
 2. izņemiet akumulatora bloku un
 3. iztīriet aizsprostojumu.
- Nemēģiniet sagriezt pārāk lielus stumbrus vai zarus.
- Griešanas laikā lietojiet aizsargcimdus.
- Grieziet ataudzes ar plašiem atvēzieniem, lai stumbri nonāktu asmeņī.
- Dzīvzoga griešanas augstuma pielāgošanai varat izmantot auklu.
 1. Izstiepiet auklu garenvirzienā gar dzīvzogu attiecīgajā augstumā.
 2. Grieziet dzīvzogu tieši virs auklas.
 3. Grieziet dzīvzogu gar sāniem, līdz tā augšpuse kļūst šaurāka. Šādi dzīvzogs izskafīsies kuplāks.

5 APKOPE

▲ PIESARDZĪBU

Bremžu šķidrums, benzīns, naftas bāzes materiāli nedrīkst nonākt saskarē ar plastmasas daļām. Ķīmikālijas var izraisīt plastmasas bojājumus un padarīt plastmasu par lietošanai nederīgu.

▲ PIESARDZĪBU

Nelietojiet plastmasas korpusa vai detaļu tīrīšanai spēcīgus šķīdinātājus vai mazgāšanas līdzekļus.

▲ BRĪDINĀJUMS

Pirms apkopes veikšanas no iekārtas ir jāizņem akumulatora bloks.

5.1 MAŠĪNAS TĪRĪŠANA

▲ BRĪDINĀJUMS

Lai novērstu aizdegšanās risku, iztīriet no mašīnas un motora visas lapas, zarus vai lieko eļļas daudzumu.

- Mašīnas tīrīšanai izmantojiet mitru lupatiņu, kura samitrināta vieglā mazgāšanas līdzeklī.
- Noslaukiet mitrumu ar mīkstu un tīru lupatiņu.
- Dzesēšanas atveru iztīrīšanai izmantojiet mazu birstīti.

5.2 ASMENS EĻĻOŠANA

Lai palielinātu asmeņu griešanas efektivitāti un pagarinātu ekspluatācijas laiku, rūpīgi ieeļļojiet asmeņus pēc katras lietošanas reizes.

- Nolieciet mašīnu uz līdzenas un gludas virsmas.
- Asmeņu tīrīšanai izmantojiet mīkstu lupatiņu un, ja nepieciešams atbrīvojoties no grūtāk notīrāmiem nefrūmiem un gružiem, varat izmantot arī suku.
- Lai ieeļļotu asmeņus gar asmens augšējo malu, uzklājiet nelielā kārtā eļļu.

i PIEZĪME

Iesakām izmantot vidi nepiesārņojošu eļļu.

6 MAŠĪNAS UZGLABĀŠANA

i PIEZĪME

Mašīna pirms uzglabāšanas ir jānotīra.

1. Izņemiet akumulatoru bloku.
2. Ļaujiet motoram atdzist.
3. Pārbaudiet, vai mašīnai nav atskrūvējusies vai sabojājusies kāda daļa. Nepieciešamības gadījumā nomainiet bojātās daļas, pievelciet skrūves un bultskrūves vai sazinieties ar autorizēta servisa centra pārstāvi.
4. Uzglabājiet mašīnu vēsā un sausā vietā.

7 PROBLĒMU NOVĒRŠANA

Problēma	Iespējamais cēlonis	Risinājums
Atvelkot slēdzi, motors neieslēdzas.	Akumulatoru bloks nav pilnībā ievietots.	Akumulatoru blokam jābūt ievietotam mašīnā līdz galam.
	Akumulatoru bloks ir izlādējies.	Uzlādējiet akumulatoru bloku.
No mašīnas darbināšanas laikā kūp dūmi.	Mašīnai ir bojājums.	<ol style="list-style-type: none"> 1. Nekavējoties apturiet mašīnu. 2. Izņemiet akumulatoru bloku. 3. Sazinieties ar servisa centru.
Motors ir ieslēgts, bet asmeņi negriežas.	Mašīnai ir bojājums.	Pārstāji lietot mašīnu un sazinieties ar servisa centru.
	Asmeņi ir noblokējušies.	Izņemiet akumulatoru bloku un izfriet no asmeņiem aizsprostojumu.
Darbības laikā pārāk liels troksnis un/vai vibrācija.	Atskrūvējušās daļas.	<ol style="list-style-type: none"> 1. Apturiet mašīnu. 2. Izņemiet akumulatoru. 3. Pārbaudiet, vai tam nav radušies bojājumi. 4. Pārbaudiet un pievelciet visas atskrūvējušās daļas.
		Daļas ir bojātas.

8 TEHNISKIE DATI

Spriegums	40V
Ātrums bez noslodzes	2800 (±10%) /min.

Asmens griešanās ātrums	2800(±10%) / min.
Asmens garums	610 mm
Griešanas jauda	27 mm
Svars (bez akumulatora bloka)	2.7 kg
Izmērītais skaņas spiediena līmenis	78.6 dB(A), k=3,0
Izmērītais skaņas jaudas līmenis	98.6 dB(A), k=3,0
Garantētais skaņas jaudas līmenis	100 dB(A)
Vibrācija	<2.5 m/s ²
Nenoteiktais	1.5 m/s ²

9 GARANTIJA

(Visus garantijas noteikumus un nosacījumus var izlasīt Greenworks tīmekļa lapā).

Ierīcei Greenworks ir 3 gadu garantija, bet akumulatoriem — 2 gadu garantija (izmantojot patēriņa/privātiem mērķiem), skaitot no iegādes datuma. Šī garantija attiecas uz ražošanas defektiem. Garantijas laikā var salabot vai nomainīt bojātu izstrādājumu. Garantija nebūs spēkā tad, ja ierīce netiks pareizi lietota vai tiks izmantota citiem mērķiem, kas nav aprakstīti šajā lietotāja rokasgrāmatā. Šī garantija neattiecas uz dabisko nolietošanos un nodilumam pakļautajām detaļām. Ražotāja sākotnējā garantija nav saistīta ar papildu garantijām, ko piedāvā dīleris vai mazumtirgotājs.

Lai pieprasītu garantiju, bojātais izstrādājums ir jāatgriež iegādes vietā, uzrādot pirkuma apliecinājumu (čeku).

10 ES ATBILSTĪBAS DEKLARĀCIJA

Ražotāja nosaukums un adrese:

Vārds un uzvārds: GLOBGRO AB

uzvārds:

Globe Group Europe

Adrese: Propellergatan 1, 211 15 Malmö, Sweden

Personas, kura pilnvarota sastādīt tehnisko dokumentāciju, vārds, uzvārds un adrese:

Vārds un uzvārds: Peter Söderström

uzvārds:

Adrese: Propellergatan 1, 211 15 Malmö, Sweden

Ar šo mēs apliecinām, ka izstrādājums

Kategorija: Dzīvzogu apgriešanas mašīna

Modelis: HTF313
Sērijas numurs: Skafīt izstrādājuma marķējuma plāksnīti
Iekārtas izlaides gads: Skafīt izstrādājuma marķējuma plāksnīti

- atbilst Direktīvas Nr. 2006/42/EK par mašīnām attiecīgajiem noteikumiem.
- atbilst sekojošu EK direktīvu noteikumiem:
 - 2014/30/ES
 - 2000/14/EK un 2005/88/EK
 - 2011/65/ES un (ES) 2015/863

Turklāt mēs apliecinām, ka ir izmantotas šādas Eiropas saskaņoto standartu daļas un klauzulas:

- EN 60745-1, EN 60745-2-15, EN 55014-1, EN 55014-2, EN ISO 3744, ISO 11094, IEC 62321-3-1, IEC 62321-4, IEC 62321-5, IEC 62321-6, IEC 62321-7-1, IEC 62321-7-2, IEC 62321-8

Izmērītais skaņas intensitātes līmenis: L_{WA} : 98.6 dB(A)

Garantētais skaņas intensitātes līmenis: $L_{WA,d}$: 100 dB(A)

Atbilstības novērtēšanas metode atbilstoši pielikumam V / Direktīvai Nr. 2000/14/EK.

Vieta, datums: Mal- Paraksts: Kvalitātes daļas direk-
mō, 03.03.2019 tors Ted Qu

Ted Qu

1 Kirjeldus.....	131	4.4	Praktilised nõuanded.....	132	
1.1	Eesmärk.....	131	5 Hooldus.....	132	
1.2	Ülevaade.....	131	5.1	Puhastage seadet.....	132
2 Ohutus.....	131	5.2	Määrige tera.....	132	
3 Paigaldus.....	131	6 Seadme hoiustamine.....	132		
3.1	Seadme lahtipakkimine.....	131	7 Veotsing.....	132	
4 Kasutamine.....	131	8 Tehnilised andmed.....	133		
4.1	Käivitage seade.....	131	9 Garantii.....	133	
4.2	Peatage seade.....	131	10 EÜ Vastavusdeklaratsioon.....	133	
4.3	Pöörake tagumist käepidet.....	132			

1 KIRJELDUS

1.1 EESMÄRK

See seade on mõeldud hekkide ja põõsaste lõikamiseks ja piiramiseks kodumajapidamistes. See ei ole mõeldud lõikamiseks kõrgemal kui õlgade kõrgusel.

1.2 ÜLEVADE

Joonis 1

- | | |
|-------------------|------------------------|
| 1 Pööratav nupp | 6 Aku vabastamise nupp |
| 2 Tera | 7 Päästik |
| 3 Piire | 8 Tagumine käepide |
| 4 Eesmine käepide | 9 Ohutusnupp |
| 5 Mikrolüliti | |

2 OHUTUS

▲ HOIATUS

Järgige kindlasti kõiki ohutusjuhiseid.

Lugege kasutusjuhendit.

3 PAIGALDUS

3.1 SEADME LAHTIPAKKIMINE

▲ HOIATUS

Seadet ei ole vaja kokku panna.

▲ HOIATUS

- Ärge kasutage seadet, kui seadme osad on kahjustunud.
- Ärge kasutage seadet, kui mõned osad on puudu.
- Kui osad on kahjustunud või puudu, võtke ühendust teenindusega.

1. Avage pakend.
2. Lugege kastis leiduvaid dokumente.
3. Võtke seade kastist välja.
4. Visake kast ja pakend ära vastavalt kohalikele eeskirjadele.

3.1.1 PAIGALDAGE AKUPLOKK

Joonis 2

▲ HOIATUS

- Kui akuplokk või laadija on kahjustatud, vahetage akuplokk või laadija välja.
- Enne akuploki paigaldamist või eemaldamist peatage seade ja oodake, kuni mootor seiskub.
- Lugege, teadke ja järgige aku ja laadija kasutusjuhendis esitatud juhiseid.

1. Joondate akuploki sakid akupesaseadme soontega.
2. Lükake akuplokk akupesasse nii kaugele, et akuplokk lukustub oma kohale.
3. Akuplokk on paigas, kui kuulete klõpsatust.

3.1.2 AKUPLOKI EEMALDAMINE

Joonis 2

1. Vajutage ja hoidke aku vabastamise nuppu all.
2. Ühendage seadme akuplokk lahti.

4 KASUTAMINE

- Käsitsege tera ettevaatlikult.
- Ärge pange oma sõrmi sälkudesse või muudesse kohtadesse, kus need võivad vigastada saada.
- Ärge puutuge tera enne, kui akuplokk on eemaldatud.
- Ärge kasutage seadet, kui tera on kahjustunud või paindunud.
- Eemaldage kõik objektid, nt. juhtmed, valgustid, traadid ja nõõrid, mis võivad jääda kinni lõiketerasse ning seetõttu vigastusi tekitada.

▲ HOIATUS

Kui tera vahele jääb elektrijuhe või -traat, **ÄRGE PUUDUTAGE TERA! TERA VÕIB OLLA VOOLU ALL JA OHTLIK.** Toimige järgnevalt:

1. Hoidke isoleeritud tagumisest käepidemest või pange seade maha endast eemale.
2. Enne kui püüate tera vabastada, lülitage elekter kahjustunud juhtmest või traadist välja.

4.1 KÄIVITAGE SEADE

Joonis 3.

1. Vajutage ja hoidke mikrolüliti ühe käega all.
2. Teise käega vajutage päästikut ja ohutusnuppu.
3. Vabastage ohutusnupp.

▲ HOIATUS

Seadmega töötamisel hoidke seadet kahe käega.

4.2 PEATAGE SEADE.

Joonis 3.

1. Toote peatamiseks vabastage päästik.

4.3 PÖÖRAKE TAGUMIST KÄEPIDET

Joonis 4.

Pööratavat nuppu saab kasutada tagumise käepideme reguleerimiseks 5 erinevasse asendisse, mis lihtsustavad hekkide lõikamist.

1. Asetage seade tasasele ja ühtlasele pinnale.
2. Tõmmake pööratavat nuppu ja keerake tagumist käepidet.
3. Vabastage pööratav nupp ja jälgige, et see lukustub oma asendisse.

4.4 PRAKTILISED NÕUANDED

- Ärge suruge seadet jõuga läbi tugeva pöösastiku. See võib tera blokeerida. Kui tera on blokeeritud,
 1. peatage seade,
 2. eemaldage akuplokk,
 3. eemaldage blokeeriv materjal.
- Ärge püüdke lõigata liiga jämedaid varsi või oksa.
- Lõikamisel kandke kindaid.
- Lõigake uusi kasve laia pühkiva liigutusega, et varred satuksid otse terale.
- Heki kõrguse reguleerimiseks võite kasutada nõõri.
 1. Tõmmake nõör mööda kehi äärt soovitud kõrgusele.
 2. Lõigake hekki vahetult nõõri kohalt.
 3. Lõigake heki serva nii, et see on ülevaltpoolt kitsam. Niimoodi paistab hekk paremini välja.

5 HOOLDUS

▲ ETTEVAATUST

Vältige pidurivedelike, bensiini ja naftapõhiste materjalide kokkupuudet seadme plastikosadega. Kemikaalid võivad plastikut kahjustada ja selle kasutuskõlbmatuks muuta.

▲ ETTEVAATUST

Ärge kasutage plastmasskorpuse või -komponentide puhastamiseks tugevatoimelisi lahusteid või puhastusaineid.

▲ HOIATUS

Enne hooldustoiminguid eemaldage akuplokk seadme küljest.

5.1 PUHASTAGE SEADET

▲ HOIATUS

Tuleohu vältimiseks hoidke seade ja mootor puhas lehtedest, okstest ja liigsest õlist.

- Seadme puhastamiseks kasutage leebet pesuvahendit ja niisket lappi.
- Eemaldage kogu niiskus pehme kuiva lapiga.
- Ventilatsioonivade puhastamiseks kasutage väikest harja.

5.2 MÄÄRIGE TERA

Terade tühuse ja tööea suurendamiseks määrige need hoolikalt pärast iga tööepisoodi.

- Asetage seade tasasele ja ühtlasele pinnale.
- Terade puhastamiseks kasutage pehmet lappi, raskema mustuse eemaldamiseks võib kasutada harja.
- Terade määrimiseks pange tera ülemisele servale õhuke kiht õli.

i MÄRKUS

Soovitame kasutada saasteainevaba õli.

6 SEADME HOIUSTAMINE

i MÄRKUS

Enne hoiustamist puhastage seade.

1. Eemaldage akuplokk.
2. Laske mootoril maha jahtuda.
3. Kontrollige, et seadme osad ei oleks lahti või kahjustunud. Vajadusel vahetage kahjustunud osad välja, keerake kruvid ja poldid kinni või pöörduge volitatud teenindusse.
4. Hoiustage seadet jahedas ja kuivas kohas.

7 VEAOTSING

Probleem	Võimalik põhjus	Lahendus
Päästiku tõmbamisel mootor ei käivitu.	Akuplokk ei ole korrektselt paigaldatud.	Veenduge, et paigaldate akuploki seadmesse korrektselt.
	Akuplokk on tühi.	Laadige akuploki.
Seadmest tuleb töötamise ajal suitsu.	Seade on kahjustunud.	<ol style="list-style-type: none"> 1. Peatage seade viivitamatult. 2. Eemaldage akuplokk. 3. Võtke ühendust teenindusega.

Probleem	Võimalik põhjus	Lahendus
Mootor töötab, aga terad ei liigu.	Seade on kahjustunud.	Ärge kasutage seadet ja võtke ühendust teenindusega.
	Terad on blokeeritud.	Eemaldage akuplokk ning seejärel eemaldage terasid blokeeriv materjal.
Seadmega töötamisel esineb liigne müra ja/või vibratsioon.	Seadme osad on lahti.	<ol style="list-style-type: none"> 1. Peatage seade. 2. Eemaldage aku. 3. Kontrollige kahjustusi. 4. Kontrollige ja pingutage lahtised osad.
	Osad on kahjustunud.	Ärge kasutage seadet ja võtke ühendust teenindusega.

8 TEHNILISED ANDMED

Pinge	40V
Koormuseta kiirus	2800 (±10%) /min
Tera kiirus	2800(±10%) / min
Tera pikkus	610 mm
Lõikevõime	27 mm
Kaal (ilma akuplokita)	2.7 kg
Mõõdetud helirõhu tase	78.6 dB(A), k = 3,0
Mõõdetud helivõimsuse tase	98.6 dB(A), k = 3,0
Garanteeritud helivõimsuse tase	100 dB(A)
Vibratsioonitase	<2.5 m/s ²
Veamäär	1.5 m/s ²

9 GARANTII

(Täielikud garantiitingimused on leitavad Greenworks veebilehel)

. Greenworks Garantii kehtib tootele 3 aastat ja akudele (tarbijad - erakasutus) 2 aastat alates ostukuupäevast. Garantii kehtib tootja vigadele. Garantii asusel võidakse

toode remontida või välja vahetada. Garantii ei kehti, kui toodet on väärkasutatud või seda on kasutatud vastuolus omaniku käsiraamatu juhistega. Garantii ei kehti normaalsele kulumisele. Edasimüüjate pakutatavad täiendavad garantiid ei mõjuta algset tootjagarantiid.

Garantiinõude esitamiseks tagastage vigane toode ostukohta koos ostu tõendava dokumendiga (tšekiga).

10 EÜ VASTAVUSDEKLARATSIOON

Tootja nimi ja aadress:

Nimi: GLOBGRO AB

Globe Group Europe

Address: Propellergatan 1, 211 15 Malmö, Sweden

Tehnilise toimiku koostamise volitustega isiku nimi ja aadress:

Nimi: Peter Söderström

Address: Propellergatan 1, 211 15 Malmö, Sweden

Käesolevaga kinnitame, et toode

Liik: Hekitrimmer

Mudel: HTF313

Seerianumber: Vt. toote andmesilti

Tootmise aasta: Vt. toote andmesilti

- vastab asjakohase Masinadirektiivi 2006/42/EÜ nõuetele.
- vastab teiste järgnevate EÜ direktiivide nõuetele:
 - 2014/30/EL
 - 2000/14/EÜ ja 2005/88/EÜ
 - 2011/65/EL ja (EL)2015/863

Lisaks kinnitame, et on kasutatud järgnevaid Euroopa ühtlustatud standardeid (või nende osi/punkte):

- EN 60745-1, EN 60745-2-15, EN 55014-1, EN 55014-2, EN ISO 3744, ISO 11094, IEC 62321-3-1, IEC 62321-4, IEC 62321-5, IEC 62321-6, IEC 62321-7-1, IEC 62321-7-2, IEC 62321-8

Mõõdetud helivõimsuse tase: L_{WA} : 98.6 dB(A)

Garanteeritud helivõimsuse tase: $L_{WA,d}$: 100 dB(A)

Vastavuse hindamise meetod vastavalt V direktiivi 2000/14/EÜ lisale V.

Koht, kuupäev: Mal- Allkiri: Ted Qu, kvaliteedijuht mõ, 03.03.2019

Ted Au