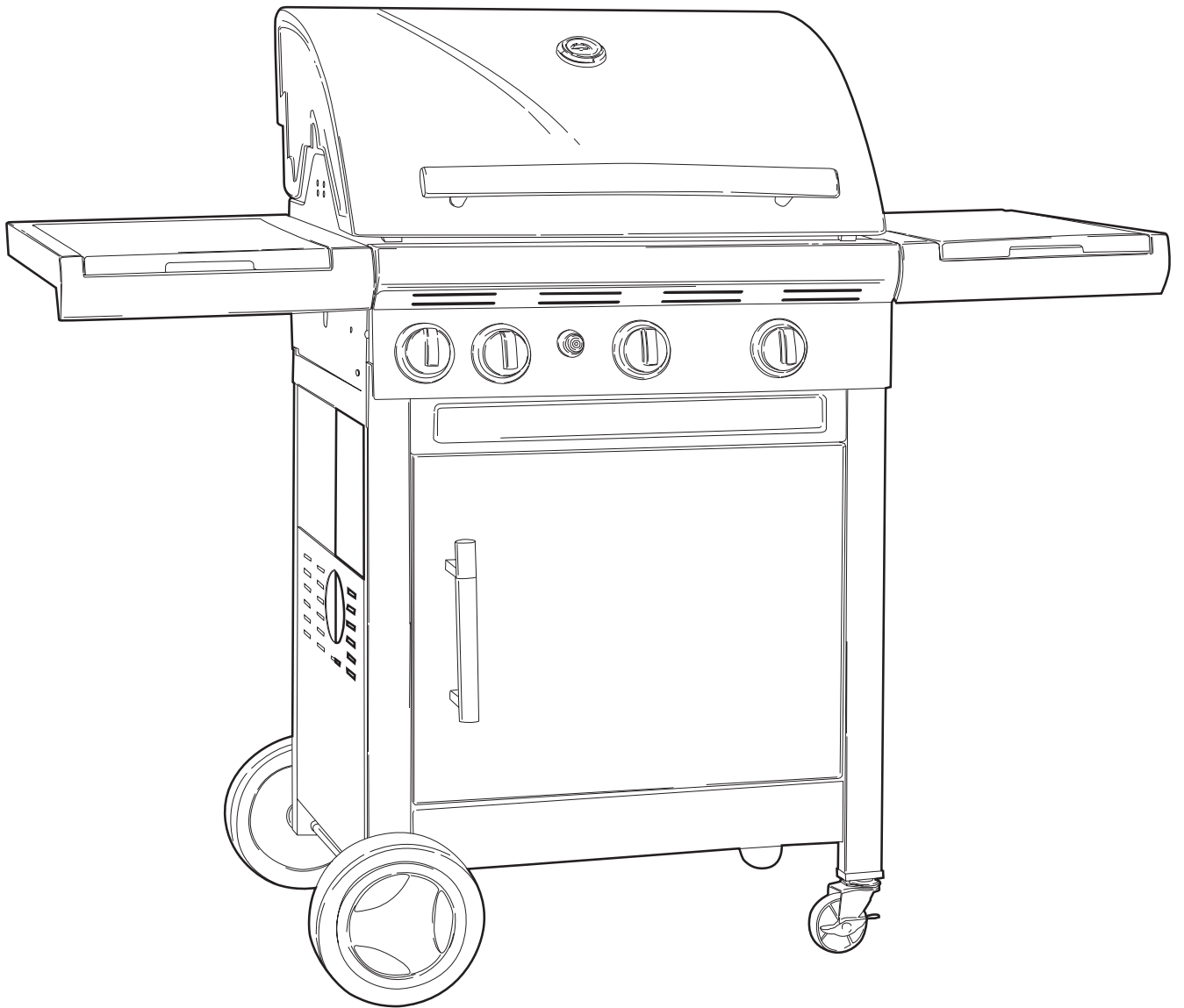


barbecook®



KADUVA BLACK

223.9988.300

www.barbecook.com

NL MONTAGE-INSTRUCTIES

Lees aandachtig de instructies alvorens de barbecue te monteren. Monteer de barbecue op een vlakke en propere ondergrond.

Opgelet: Wees voorzichtig tijdens het monteren van de barbecue. Het gereedschap kan het geëmailleerde oppervlak beschadigen. Het kan gebeuren dat er vijzen over zijn na de montage.

FR INSTRUCTIONS D'ASSEMBLAGE

Lisez attentivement les instructions avant d'assembler le barbecue. Assemblez le barbecue sur une surface plane et propre.

Attention : Soyez prudent au cours de l'assemblage du barbecue. Les outils peuvent endommager la surface émaillée. Il se peut qu'il reste des fixations à la fin de l'assemblage.

EN INSTALLATION INSTRUCTIONS

Carefully read the instructions before installing the barbecue. Install the barbecue on a flat and clean base.

Note: Be careful when installing the barbecue. Tools may damage the enamelled surface. Some screws may be left over after installation.

DE MONTAGEANWEISUNGEN

Lesen Sie sich die Anweisungen vor der Montage des Grills sorgfältig durch. Montieren Sie den Grill auf einem ebenen und sauberen Untergrund.

Achtung: Seien Sie vorsichtig, wenn Sie den Grill montieren. Die emaillierte Oberfläche des Grills kann durch das Werkzeug beschädigt werden. Er kann sein, dass nach der Montage Schrauben übrig sind.

EL ΟΔΗΓΙΕΣ ΕΓΚΑΤΑΣΤΑΣΗΣ

Διαβάστε προσεκτικά τις οδηγίες πριν από την εγκατάσταση του μπάρμπεκιου. Εγκαταστήστε το μπάρμπεκιου σε επίπεδη και καθαρή βάση.

Σημείωση: Να είστε προσεκτικοί κατά την εγκατάσταση του μπάρμπεκιου. Τα εργαλεία ενδέχεται να προκαλέσουν ζημιά στην εμαγιέ επιφάνεια. Ενδέχεται να περισσέψουν κάποιες βίδες μετά την εγκατάσταση.

ES INSTRUCCIONES DE INSTALACIÓN

Lea atentamente estas instrucciones antes de instalar la barbacoa. Instale la barbacoa sobre una base plana y limpia.

Nota: Tenga cuidado al instalar la barbacoa. Las herramientas pueden dañar la superficie esmaltada. Pueden sobrar algunos tornillos al terminar la instalación.

BG ИНСТРУКЦИИ ЗА ИНСТАЛИРАНЕ

Внимателно прочетете инструкциите, преди да инсталирате барбекюто. Инсталирайте барбекюто на равна и чиста повърхност.

Забележка: Внимавайте, когато инсталирате барбекюто. Инструментите могат да повредят емайлираната повърхност. Някои винтове могат да останат след инсталирането.

ET PAIGALDUSJUHISED

Lugege hoolikalt juhiseid enne grilli paigaldamist. Asetage grill tasasele ja puhtaale alustalle.

Märkus: Olge grilli paigaldades ettevaatlik. Tööriistad võivad selle emailitud pinda kahjustada. Mõned kruvid võivad pärast paigaldamist üle jääda.

FI ASENNUSOHJEET

Lue ohjeet huolellisesti ennen grillin asentamista. Asenna grilli tasaiselle ja puhtaalle alustalle.

Huomaa: Ole varovainen, kun asennat grilliä. Työkalut voivat vaurioittaa emaloitua pintaa. Asennuksesta voi jäädä ylimääräiseksi joitakin ruuveja.

NO INSTRUKSER FOR MONTERING

Les instruksene nøye før montering av grillen. Monter grillen på en flat og ren base.

Merk: Utvis forsiktighet ved montering av grillen. Verktøy kan skade den emaljerte overflaten. Det kan bli skruer til overs etter monteringen.

SV INSTRUKTIONER FÖR INSTALLATION

Läs anvisningarna noga innan du installerar grillen. Installera grillen på ett platt och rent underlag.

Observera: Var försiktig när du installerar grillen. Verktygen kan skada den glaserade ytan. Vissa skruvar kan bli över efter installation.

IT ISTRUZIONI PER L'INSTALLAZIONE

Leggete attentamente le istruzioni prima di installare il barbecue. Installate il barbecue su una superficie piatta e pulita.

Nota: Prestate attenzione durante l'installazione del barbecue. Gli attrezzi potrebbero danneggiare la superficie smaltata. Non dimenticate viti presso il barbecue dopo l'installazione.

PT INSTRUÇÕES DE INSTALAÇÃO

Leia cuidadosamente as instruções antes de instalar o grelhador. Instale o grelhador sobre uma base plana e limpa.

Nota: Tenha cuidado ao instalar o grelhador. As ferramentas podem danificar a superfície esmaltada. Poderão sobrar alguns parafusos após a instalação do grelhador.

DA INSTALLATIONSANVISNINGER

Læs denne instruktion grundigt inden installation af grillen. Installer grillen på en plan og ren flade.

Bemærk: Vær forsigtig ved installation af grillen. Værktøjer kan skade den emaljerede overflade. Der kan være skruer til overs efter installation.

HU ÜZEMBEHELYEZÉSI ÚTMUTATÓ

A grillező üzembehelyezése előtt figyelmesen olvassa el az útmutatót. A grillezőt egy sima, tiszta felületen helyezze el.

Megjegyzés: Óvatosan járjon el a grillező üzembe helyezése közben. A szerszámok megsérthetik a zománcozott felületet. Előfordulhat, hogy üzembe helyezés után néhány csavar megmarad.

RO INSTRUȚIUNI DE INSTALARE

Înainte de a instala grătarul citiți cu atenție instrucțiunile. Instalați grătarul pe o suprafață netedă și curată.

Notă: Fiți atent când instalați grătarul. Instrumentele pot deteriora suprafața emailată. După instalare este posibil ca să rămână câteva șuruburi.

CS NÁVOD K INSTALACI

Před použitím grilu si pozorně prostudujte tento návod. Gril montujte na rovném a čistém podstavci.

Poznámka: Při instalaci grilu postupujte opatrně. Nástroje by mohly poškodit smaltovaný povrch. Po dokončení instalace vám mohou zůstat nevyužitě šrouby.

HR UPUTE ZA UGRADNJU

Pažljivo pročitajte upute prije ugradnje roštilja. Ugradite roštilj na ravnu i čistu podlogu.

Napomena: Budite oprezni pri ugradnji roštilja. Alati mogu oštetiti emajliranu površinu. Nakon ugradnje mogu ostati neiskorišteni vijci.

LT MONTAVIMO INSTRUKCIJOS

Prieš montuodami kepsninę įdėmiai perskaitykite instrukcijas. Montuokite kepsninę ant plokščio ir švaraus pagrindo.

Pastaba: Montuodami kepsninę būkite atsargūs. Įrankiai gali pažeisti emalio paviršių. Po montavimo gali atlikti keletas varžtų.

LV IERĪKOŠANAS INSTRUKCIJA

Uzmanīgi izlasiet šo instrukciju, pirms ierīkojat grilu. Ierīkojiet grilu uz līdzenas un tīras pamatnes.

Piezīme: ierīkojot grilu, rīkojieties uzmanīgi. Instrumenti var bojāt emaljēto virsmu. Pēc ierīkošanas var palikt pāri dažas skrūves.

PL INSTRUKCJA MONTAŻU

Przed montażem grilla należy dokładnie zapoznać się z instrukcją. Grill należy montować na płaskiej i czystej powierzchni.

Uwaga: Podczas montażu grilla należy zachować ostrożność. Narzędzia mogą uszkodzić powierzchnię emaliowaną. Po zakończeniu montażu może pozostać kilka zbędnych śrub.

SK POKYNY PRE MONTÁŽ

Pred použitím grilu si dôkladne prečítajte tieto pokyny. Gril montujte na rovnom a čistom podstavci.

Poznámka: Pri montáži grilu postupujte opatrne. Nástroje by mohli poškodiť smaltovaný povrch. Po dokončení montáže vám môžu ostať nepoužitú skrutky.

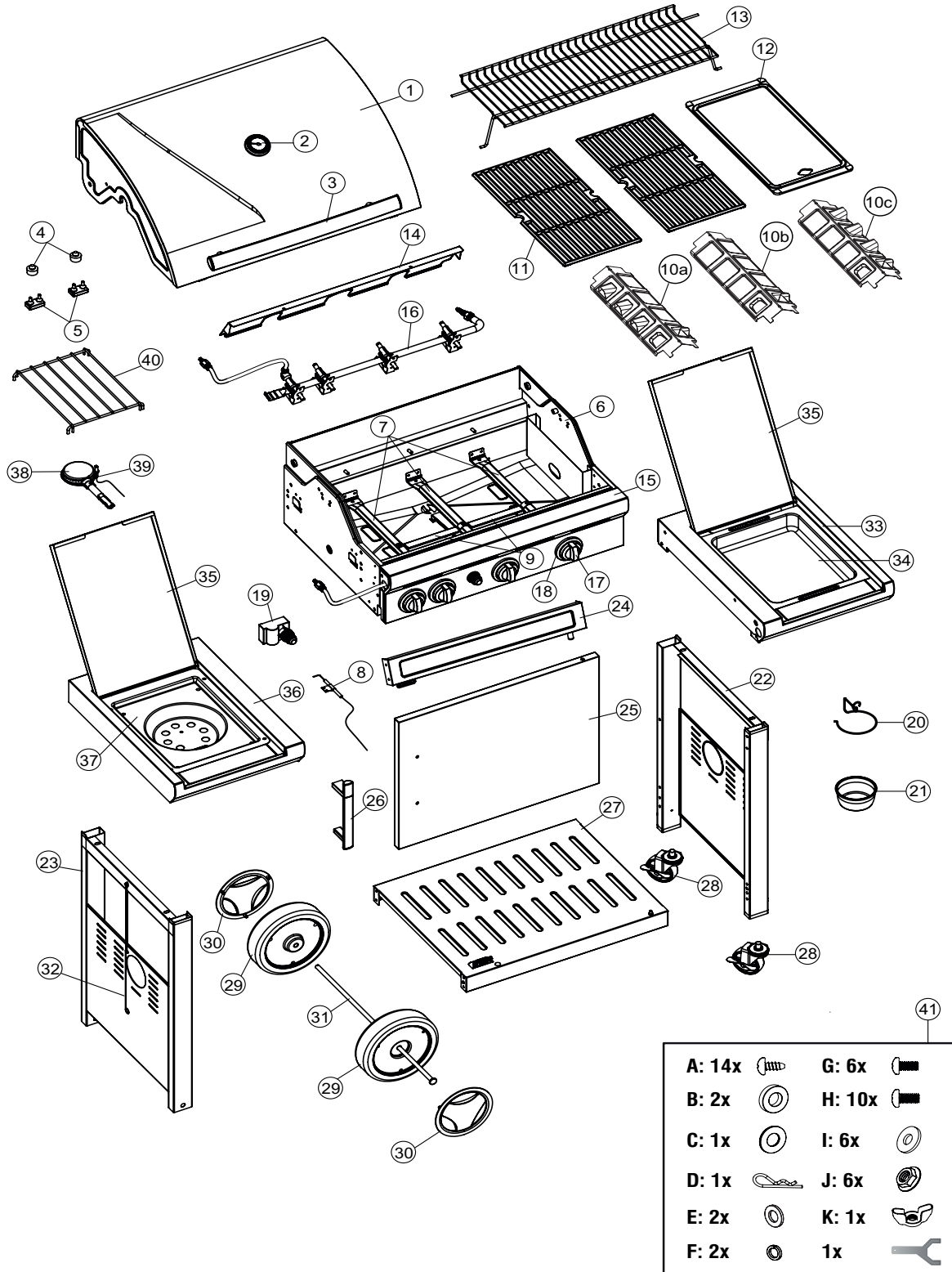
SL NAVODILA ZA NAMESTITEV

Preden namestitve žar, skrbno preberite navodila. Namestite žar na ravno in čisto podlago.

Opomba: Ko nameščate žar, bodite previdni. Orodje lahko poškoduje emajlirano površino. Po namestitvi lahko kakšen vijak ostane.

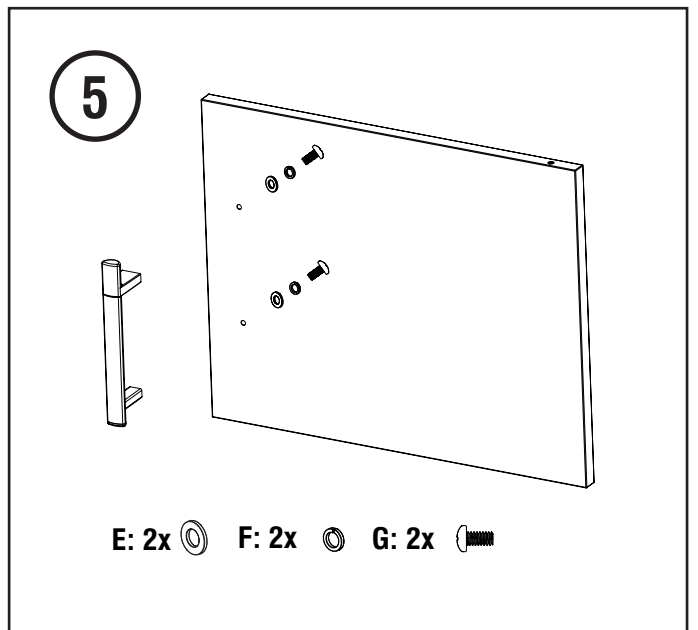
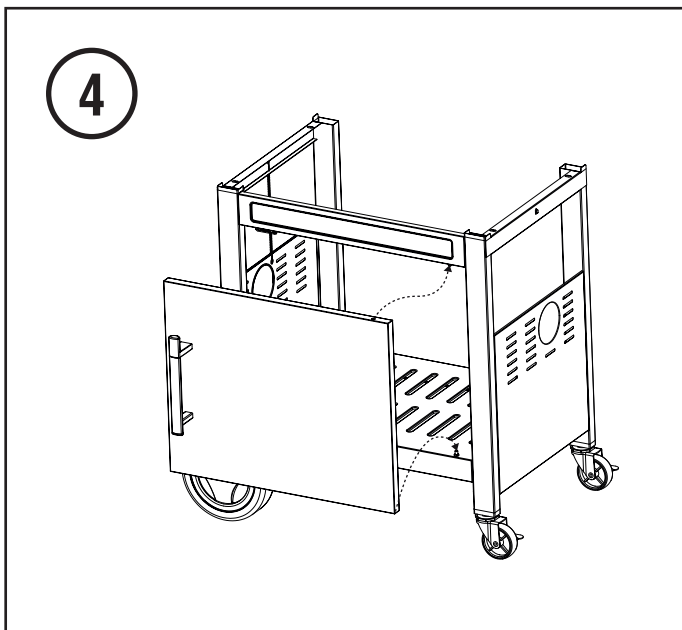
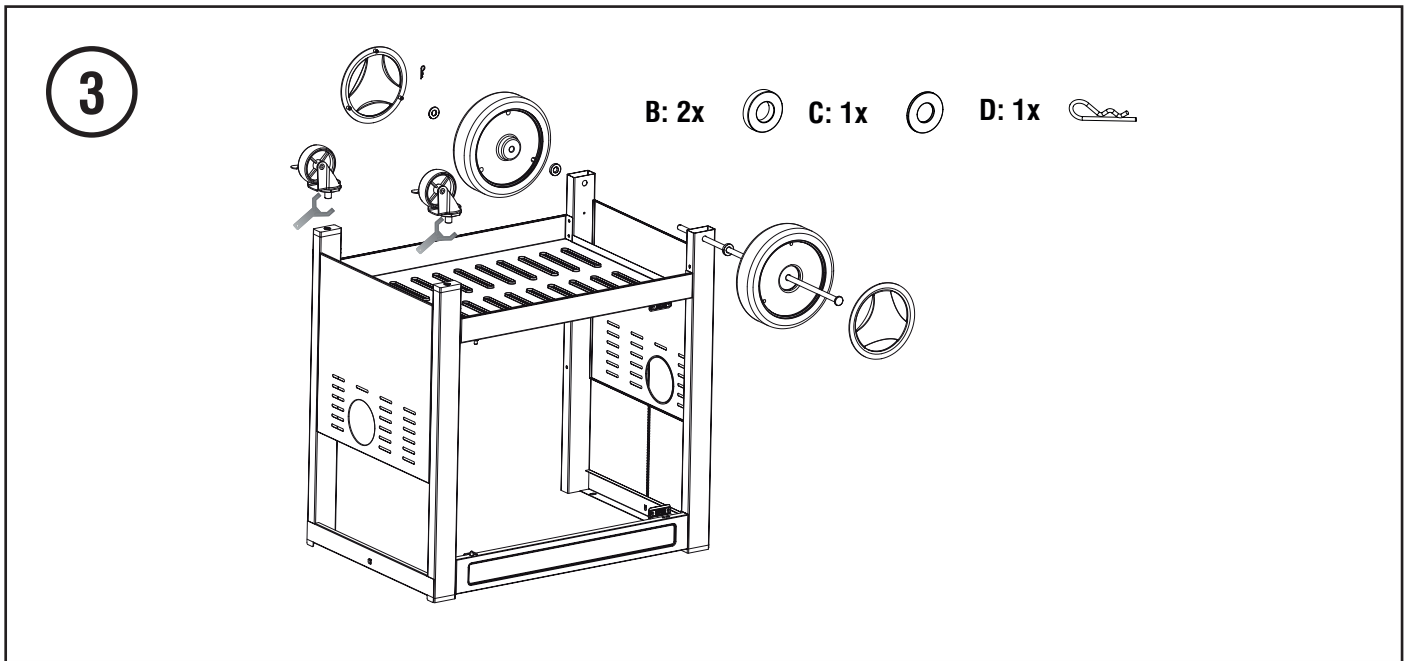
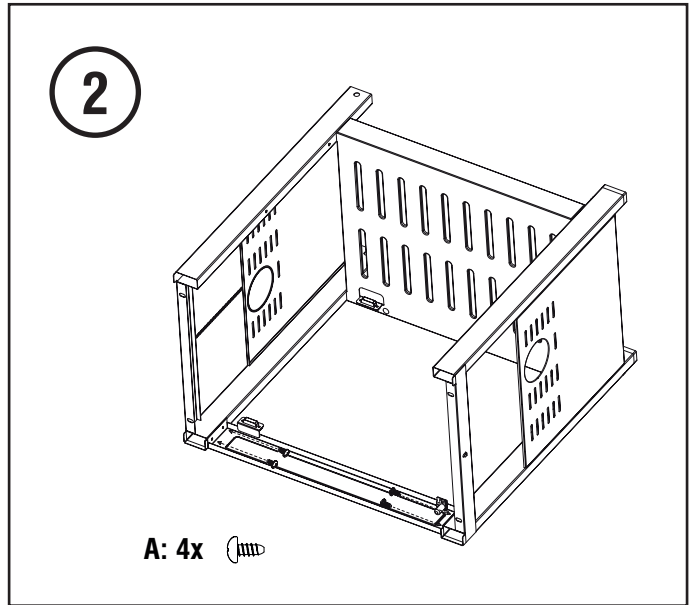
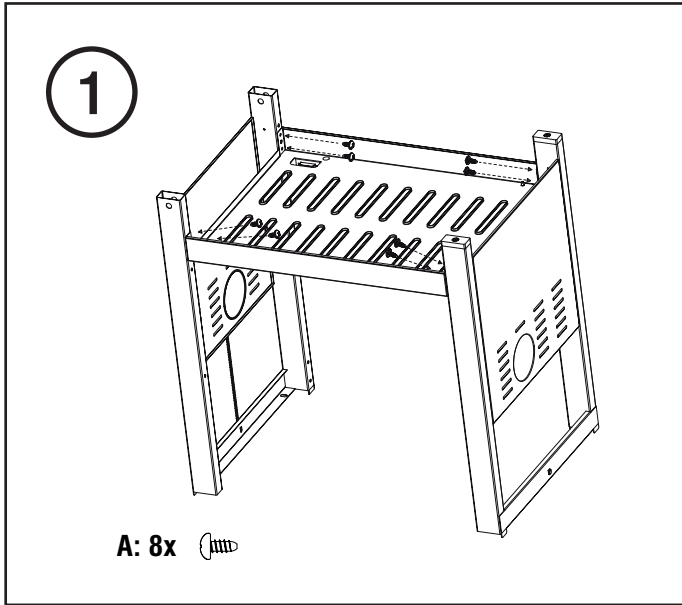
KADUVA BLACK

223.9988.300

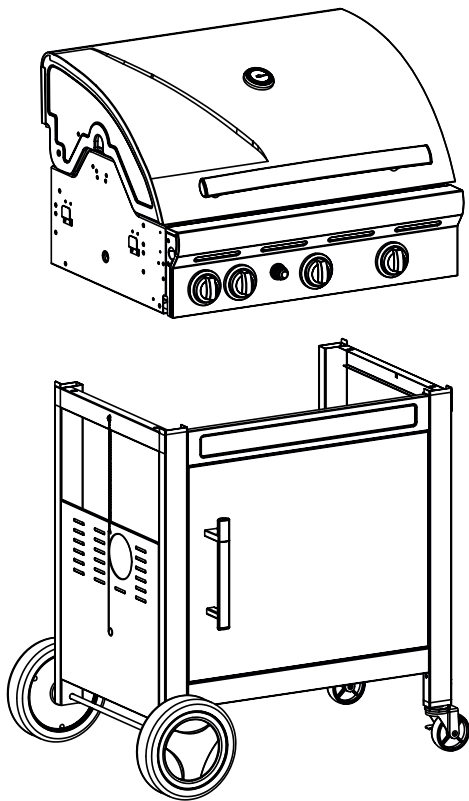


KADUVA BLACK
223.9988.300

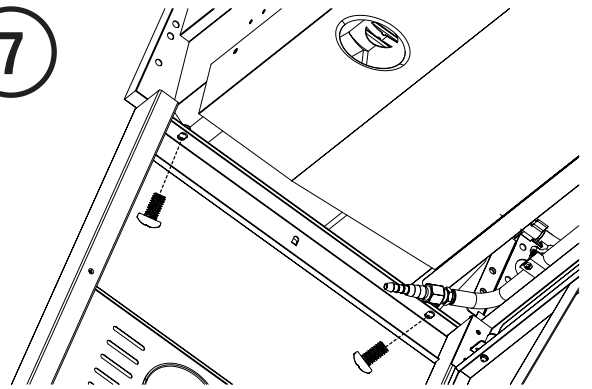
1	G452-0100-9001
2	G401-0005-9100
3	G433-0018-9100
4	G303-0038-9000
5	G508-0063-9000
6	G430-4300-9001
7	G430-3800-9100
8	G501-0010-9000
9	G413-0004-9000
10a	G432-4700-9001
10b	G432-4600-9001
10c	G308-1000-9001
11	G430-0004-9001
12	G404-0002-9001
13	G430-0003-9081
14	G430-3702-9000
15	G452-7200-9031
16	G452-0300-9000
17	G452-0003-9084
18	G430-0027-9084
19	G430-0008-9000
20	G305-0043-9082
21	G430-0033-9000
22	G452-0800-9031
23	G452-0700-9031
24	G452-0900-9031
25	G452-1001-0031
26	G452-0009-9000
27	G452-0008-9031
28	G452-0052-9000
29	G432-0034-9031
30	G452-0010-9081
31	G650-0011-9088
32	G401-0079-9100
33	G452-1200-9031
34	G601-0090-9000
35	G452-0005-9031
36	G452-0400-9031
37	G452-0006-9001
38	G452-2500-9000
39	G452-0007-9000
40	G452-0014-9001
41	G452-B001-01



6

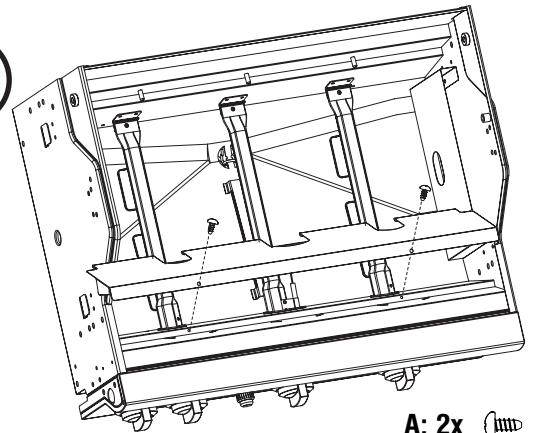


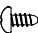
7



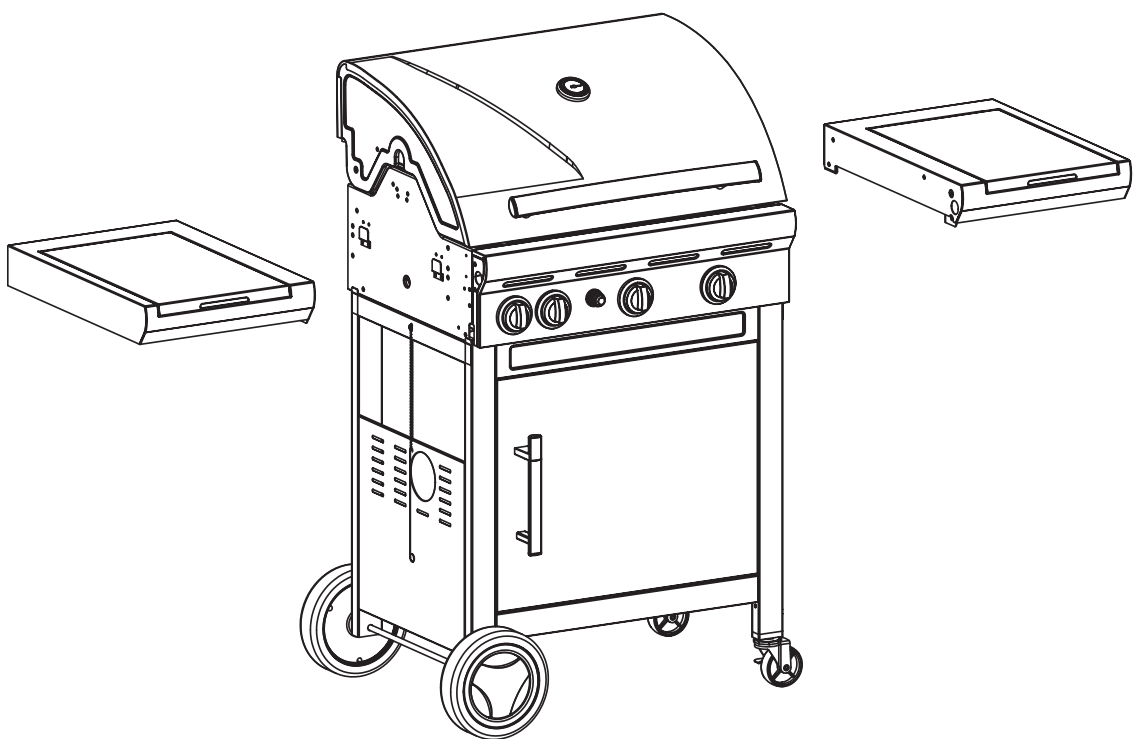
H: 2x 

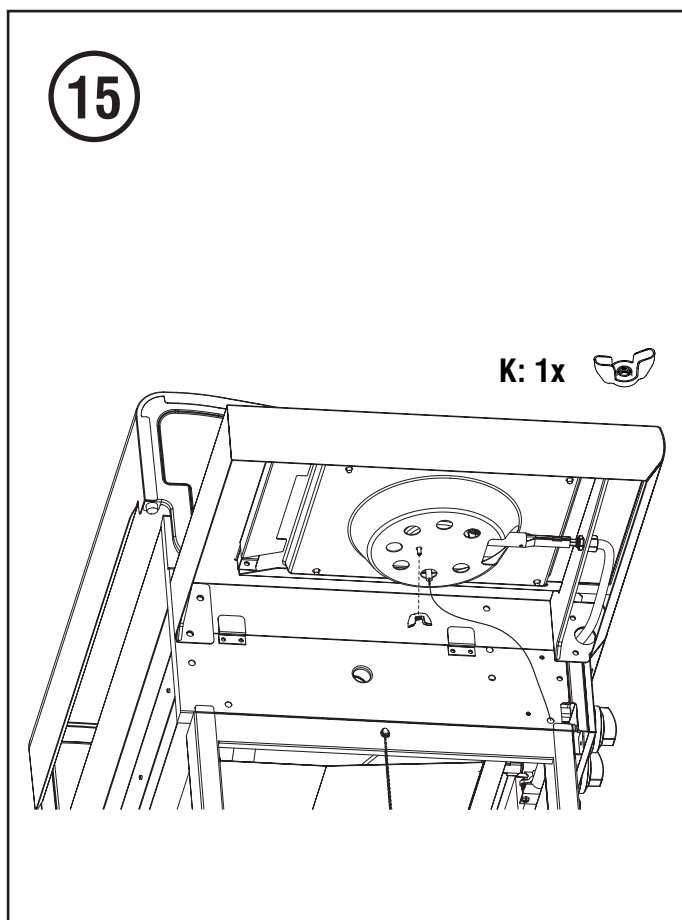
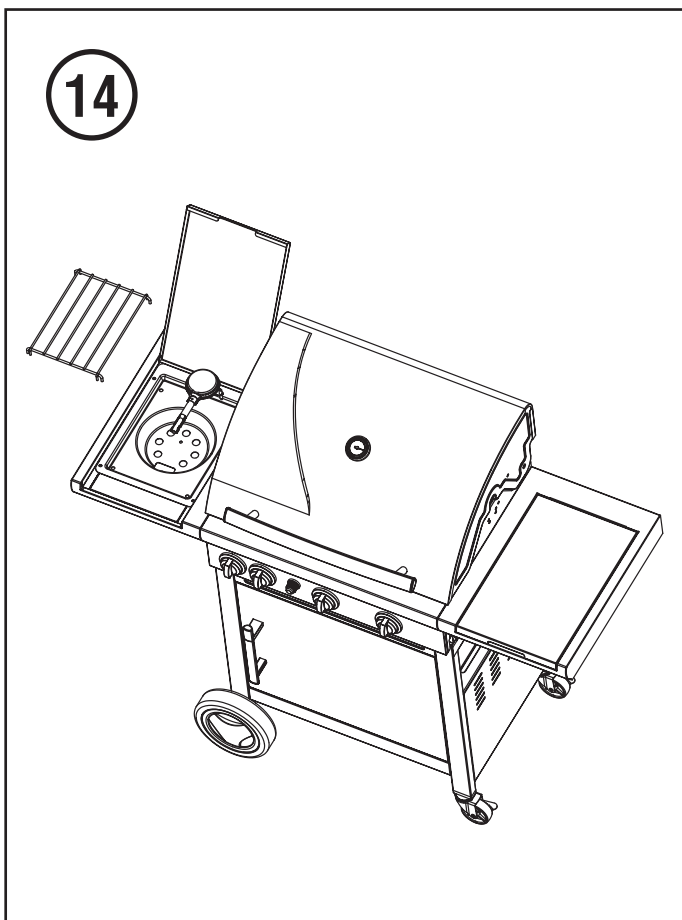
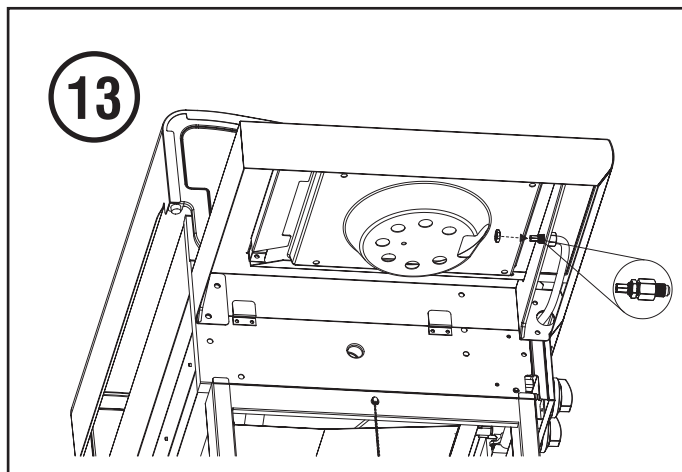
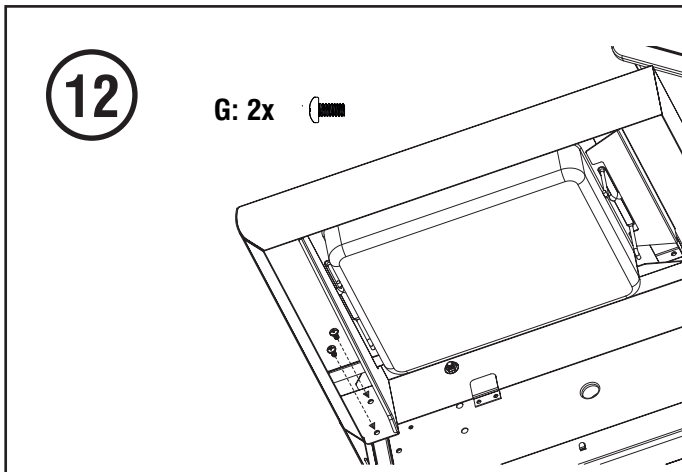
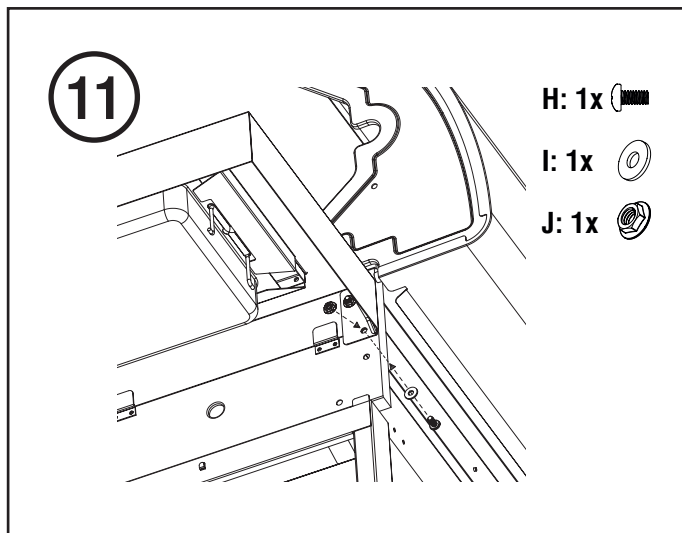
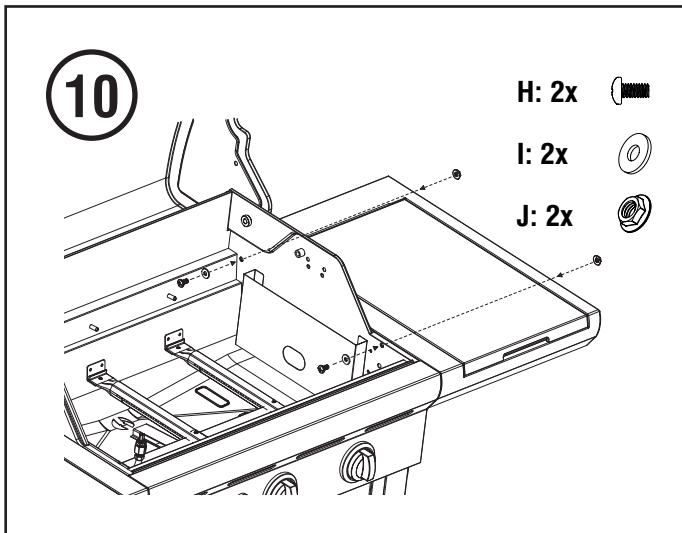
8



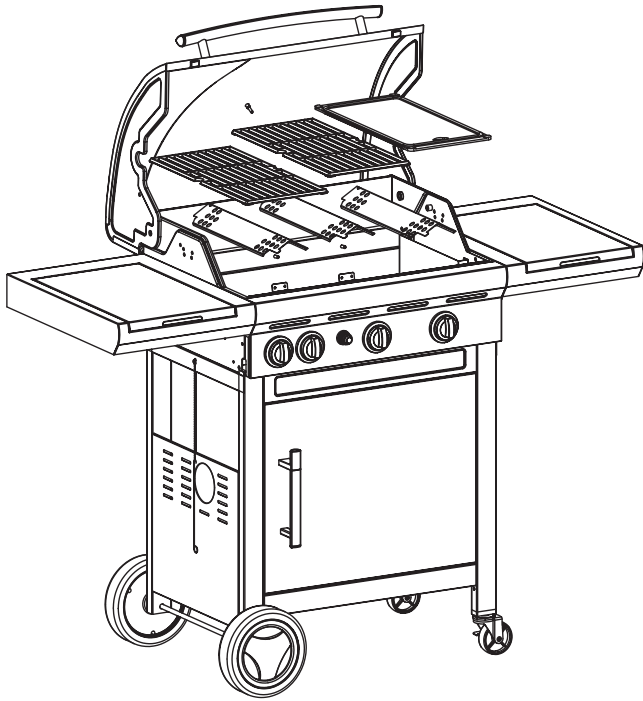
A: 2x 

9

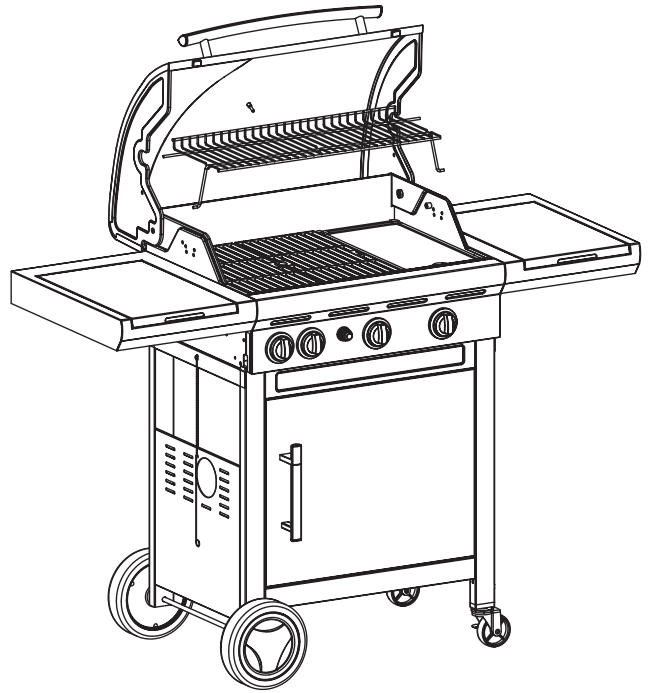




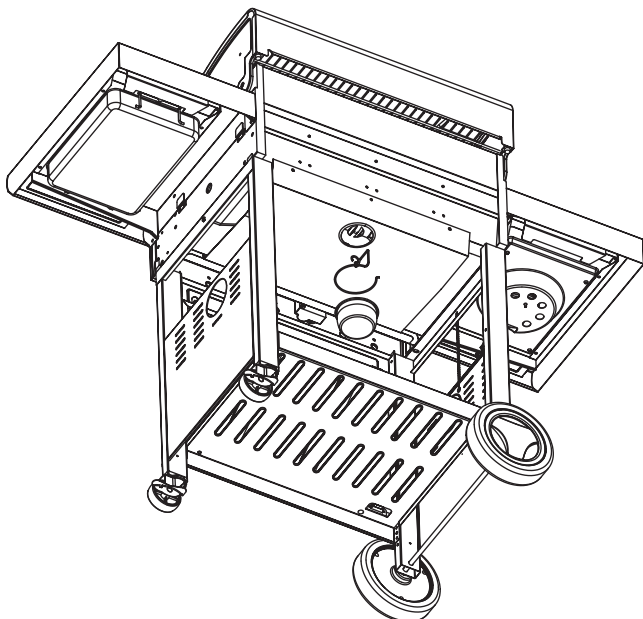
16



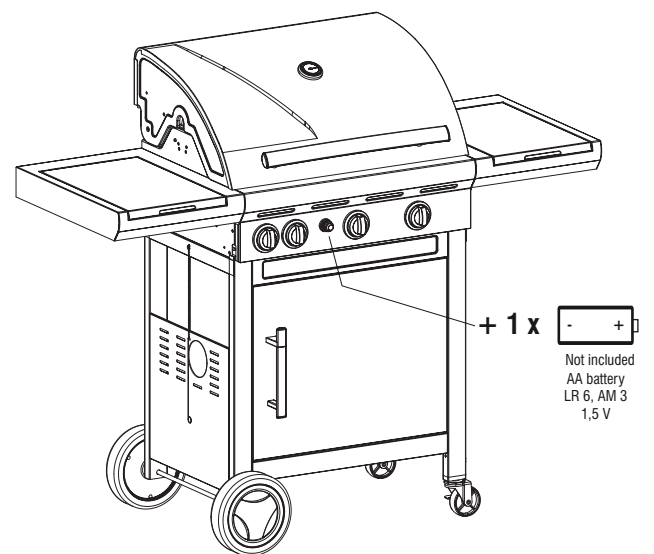
17



18



19



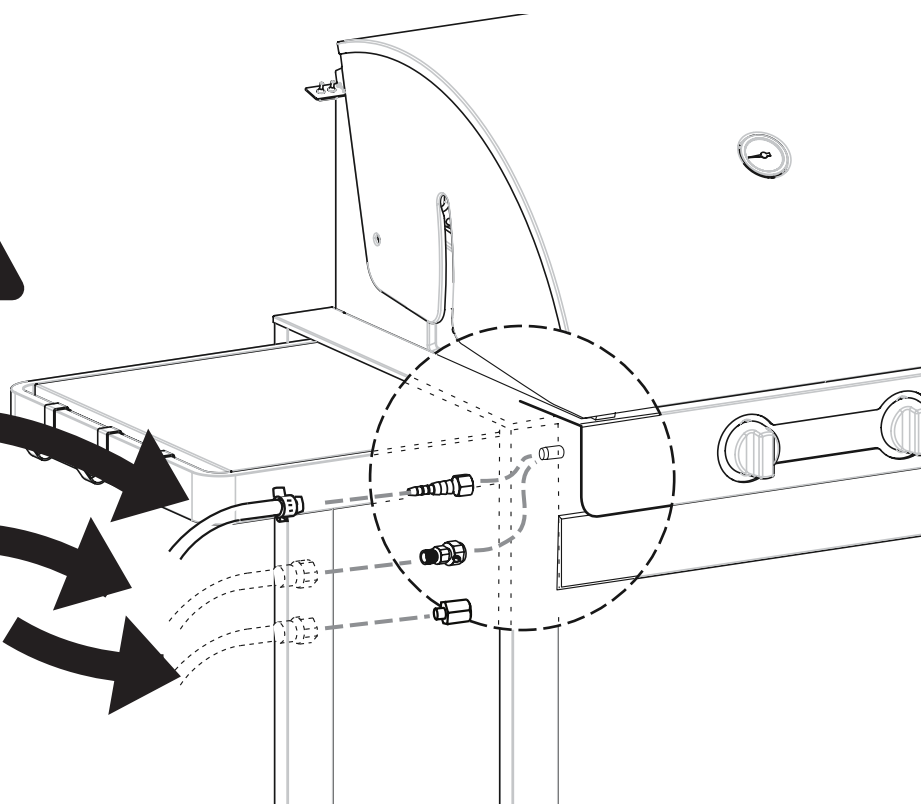


HOSE CONNECTION

50 MBAR connection

connection for FRANCE

**We recommend:
PROPANE**



NL BELANGRIJK !

VOOR LANDEN MET 50 MBAR MET
SLANG EN SCHROEFSYSTEEM

- Verwijder de slangpilaar
- Sluit de meegeleverde moer met schroefdraad op het toestel aan
- Draai de regelmoer van de slang op de overgangsmoer

DE WICHTIG!

FÜR LÄNDER MIT 50 MBAR MIT
SCHLAUCH UND SCHRAUBSYSTEM

- Entfernen Sie den Schlauchstutzen
- Bringen Sie die mitgelieferte Mutter mit Schraubgewinde am Gerät an
- Drehen Sie die Regelmutter des Schlauchs auf die Übergangsmutter

BG ВАЖНО!

ЗА ДЪРЖАВИ С 50 MBAR С МАРКУЧ И
СИСТЕМА ОТ ВИНТОВЕ

- Махнете съединителя за маркучи
- Свържете доставената резбована гайка към уреда
- Завинтете регулиращата гайка на маркуча върху преходния нипел

FR IMPORTANT !

POUR LES PAYS DE 50 MBAR AVEC
SYSTEME DE TUYAU ET DE VIS

- Enlevez l'about
- Raccordez l'écrou fileté fourni à l'appareil
- Vissez l'écrou de réglage du tuyau sur l'écrou de raccord

EL ΣΗΜΑΝΤΙΚΟ!

ΓΙΑ ΧΩΡΕΣ ΜΕ 50 MBAR ΜΕ ΣΥΣΤΗΜΑ
ΕΥΚΑΜΠΤΟΥ ΣΩΛΗΝΑ ΚΑΙ ΒΙΔΑΣ

- Αφαιρέστε τη σύνδεση του εύκαμπτου σωλήνα
- Συνδέστε το περικόχλιο με σπειρώμα στη συσκευή
- Βιδώστε το περικόχλιο ρύθμισης του εύκαμπτου σωλήνα στο μεταβατικό μαστό

ET OLULINE!

RIIKIDES, KUS LUBATUD 50 MBAR
KOOS VOOLIKU JA KRUVISÜSTEEMIGA

- Eemaldage voolikuliitmik
- Ühendage kaasasolev keermestatud mutter seadmega
- Krubige vooliku reguleerimisnupp üleminekule

EN IMPORTANT!

FOR COUNTRIES WITH 50 MBAR WITH
HOSE AND SCREW SYSTEM

- Remove the hose coupling
- Connect the threaded nut provided to the appliance
- Screw the hose adjusting nut onto the transition

ES ¡IMPORTANTE!

PARA PAÍSES CON 50 MBAR CON SIS-
TEMA DE TUBO Y ROSCA

- Quite el acoplamiento de la manguera
- Conecte la tuerca roscada que viene con el aparato
- Enrosque la manguera ajustando la tuerca sobre la transición

FI TÄRKEÄ!

MAISSA, JOISSA ON KÄYTÖSSÄ 50
MBAR SEKÄ LETKU-JA RUUVIJÄRJES-
TELMÄ

- Poista letkunliitin
- Kiinnitä mukana toimitettu kierremutteri laitteeseen
- Ruuvaa letkua säätävä mutteri siirtymäliittimeen

NO VIKTIG!

FOR LAND MED 50 MBAR MED SLANGE AND SKRUESYSTEM

- Fjern regulatoren
- Koble til mutteren som fulgte med på apparatet
- Skru til mutteren for slangejustering på overgangsnippen

SV VIKTIGT!

FÖR LÄNDER MED 50 MBAR MED SLANG- OCH SKRUVSYSTEM

- Ta bort slangkopplingen
- Anslut den tillhörande gängmuttern till anordningen
- Skruva på slangens justeringsmutter på övergångsdelen

IT IMPORTANTE!

PER PAESI CON 50 MBAR CON SISTEMA TUBO FLESSIBILE E VITE

- Rimuovete l'innesto del tubo flessibile
- Collegare il dado filettato in dotazione all'apparecchio
- Avvitare il tubo flessibile sistemando il dado sul collegamento

PT IMPORTANTE!

PARA PAÍSES COM 50 MBAR, COM SISTEMA DE MANGUEIRA E PARAFUSO

- Remova o acoplamento da mangueira
- Coloque a porca roscada fornecida para o aparelho
- Aperte a porca de ajuste da mangueira no bocal de transição

DA VIGTIGT!

FOR LANDE MED 50 MBAR MED SLANGE OG SKRUE SYSTEM

- Fjern slangekobling
- Tilslut medfølgende gevindstykke på apparatet
- Skru slangens justeringsskrue på overgangsstykket

HU FONTOS!

A 50 MBAR-RAL, VEZETÉK ÉS CSAVAR RENDSZERREL RENDELKEZŐ ORSZÁGOK ESETÉN

- Távolítsa el a csatlakozást
- Csatlakoztassa a mellékelt menetes csavart a készülékhez
- Csavarozza a vezeték beállító csavart az összekötő elemre

RO IMPORTANT!

PENTRU ȚĂRILE CU 50 MBAR CU SISTEM DE FURTUN ȘI ȘURUB

- Îndepărtați cuplajul de furtun
- Conectați la echipament piulița filetată livrată
- Însurubați piulița de reglare a furtunului la reducție

CS DŮLEŽITÉ UPOZORNĚNÍ

PRO ZEMĚ S TLAKEM 50 MILIBARŮ (SYSTÉM HADICE A SKRUTKY)

- Sejměte hadicovou spojku
- Připojte k zařízení přiloženou matici se závitem
- Zašroubujte k redukci matici pro úpravu polohy hadice

HR VAŽNO!

ZA DRŽAVE 50 MBAR SA SUSTAVOM CRIJEVA I VIJKA

- Skinite cijevnu spojku.
- Spojite priloženu navojnu maticu na uređaj.
- Uvijte maticu za namještanje crijeva na prijelaznu nazuvicu.

LT SVARBU!

ŠALIŲ, KURIOSE NAUDOJAMAS SLĖGIS YRA 50 MBAR IR NAUDOJAMOS ŽARNINĖS IR PRISUKAMOS SISTEMOS

- Nuimkite korpuso sąvaržą
- Pajunkite varžtą su sriegiu tiekiamą kartu su prietaisu
- Prisukite žarnos reguliavimo varžtą ant adapterio

LV SVARĪGI!

VALSTĪM AR 50 MBAR AR CAURULES UN VĪTŅU SISTĒMU

- Noņemiet cauruļu savienojumu.
- Pievienojiet vītņu tapu, kas ir iekļauta iekārtas komplektācijā.
- Pieskrūvējiet caurules regulēšanas uzgriezni uz pārejas.

PL WAŻNE!

KRAJE WYKORZYSTUJĄCE 50 MBAR Z SYSTEMEM PRZEWODOWO-ŚRUBOWYM

- Zdjąć złączkę przewodu
- Podłączyć znajdującą się w zestawie gwintowaną nakrętkę do urządzenia
- Przykręcić nakrętkę do regulacji przewodu do przejściówki

SK DÔLEŽITÉ UPOZORNENIE

PRE KRAJINY S TLAKOM 50 MILIBAROV (SYSTÉM HADICE A SKRUTKY)

- Odstráňte pripojenie hadice
- Pripojte k zariadeniu priloženú maticu so závitom
- Priskrutkujte k redukcii maticu na úpravu polohy hadice

SL POMEMBNO!

ZA DRŽAVE S 50 MBAR TER S CEVNIM IN VIJAČNIM SISTEMOM

- Odstranite cevno spojnico.
- Priključite matico z navojem na napravo.
- Privijte naravnalno matico na prehod.

barbecook®

NL	HANDLEIDING VOOR MONTAGE, GEBRUIK EN ONDERHOUD	14
FR	NOTICE DE MONTAGE, D'UTILISATION ET D'ENTRETIEN	18
EN	INSTALLATION, USE AND MAINTENANCE INSTRUCTIONS	23
DE	ANLEITUNG ZU MONTAGE, GEBRAUCH UND PFLEGE	28
EL	ΟΔΗΓΙΕΣ ΕΓΚΑΤΑΣΤΑΣΗΣ, ΧΡΗΣΗΣ ΚΑΙ ΣΥΝΤΗΡΗΣΗΣ	33
ES	INSTRUCCIONES DE INSTALACIÓN, USO Y MANTENIMIENTO	38
BG	ИНСТРУКЦИИ ЗА МОНТАЖ, УПОТРЕБА И ПОДДРЪЖКА	42
ET	PAIGALDUS-, KASUTUS- JA HOOLDUSJUHISED	48
FI	ASENNUKSET, KÄYTTÖ- JA HUOLTO-OHJEET	52
NO	INSTRUKSER FOR INSTALLASJON, BRUK OG VEDLIKEHOLD	56
SV	INSTRUKTIONER FÖR INSTALLATION, ANVÄNDNING OCH UNDERHÅLL	61
IT	ISTRUZIONI DI INSTALLAZIONE, USO E MANUTENZIONE	65
PT	INSTRUÇÕES DE INSTALAÇÃO, UTILIZAÇÃO E MANUTENÇÃO	70
DA	INSTRUKTIONER OM INSTALLATION, BRUG OG VEDLIGEHOELSE	75
HU	ÜZEMBEHELYEZÉSI, HASZNÁLATI ÉS KARBANTARTÁSI ÚTMUTATÓ	79
RO	INSTRUCȚIUNI DE INSTALARE, UTILIZARE ȘI ÎNTREȚINERE	83
CS	NÁVOD K INSTALACI, POUŽÍVÁNÍ A ÚDRŽBĚ	88
HR	UPUTE ZA UGRADNJU, UPORABU I ODRŽAVANJE	92
LT	MONTAVIMO, NAUDOJIMO IR PRIEŽIŪROS NURODYMAI	97
LV	UZSTĀDĪŠANAS, LIETOŠANAS UN APKOPES INSTRUKCIJA	101
PL	WSKAZÓWKI DOTYCZĄCE MONTAŻU, UŻYTKOWANIA I KONSERWACJI	105
SK	POKYNY K MONTÁŽI, POUŽÍVANIU A ÚDRŽBE	110
SL	NAVODILA ZA NAMESTITEV, UPORABO IN VZDRŽEVANJE	114

<p>Scântele sunt prezente dar nu la toți electrozii și/sau nu sunt suficient de puternice</p>	<ul style="list-style-type: none"> • Împământare defectuoasă • Răbufnire a scântei departe de arzător(arzătoare) • Baterie descărcată • Electrozii sunt umezi • Electrozi crăpați sau spărți "scântei există" 	<ul style="list-style-type: none"> • Îndepărtați și reconectați toate legăturile cu generatorul de scântei și electrozii • Dacă sunt prezente scântei care nu provin de la arzător(arzătoare), este posibil ca partea de cablaj să fie deteriorată. Înlocuiți cablajul. • Înlocuiți cu o baterie AA nouă • Folosiți șervețele de hârtie pentru a îndepărta murdăria • Înlocuiți electrozii crăpați sau defecti
---	--	---

SISTEM DE ÎNCĂLZIRE TURBO

O caracteristică suplimentară este reprezentată de noul Sistem de Încălzire Turbo: grătarul dumneavoastră barbecue va fi imediat gata de folosire, iar căldura se va distribui în mod optim.

Avantaje: barbecue consumă cu 20% mai puțin gaz decât alte grătare pe gaz.

CS

NĂVOD K INSTALACI, POUŽÍVÁNÍ A ÚDRŽBĚ

BEZPEČNOSTNÍ INFORMACE

TENTO PŘÍSTROJ JE URČEN POUZE NA POUŽITÍ VENKU POKUD JE CÍTIT PLYN:

1. VYPNĚTE PŘÍVOD PLYNU
 2. UHAŠTE VEŠKERÝ OTEVŘENÝ OHĚŇ
 3. OTEVŘETE VÍKO
 4. POKUD PACH PLYNU PŘETRŮVÁ, NEPRODLENĚ KONTAKTUJTE DODAVATELE PLYNU NEBO HASIČE
- ZA SPRÁVNOU INSTALACI A POUŽÍVÁNÍ GRILU ODPOVÍDÁ UŽIVATEL.
 - NEDODRŽENÍ POKYŇŮ V TOMTO NÁVODU MŮŽE VĚST K NEBEZPEČÍ OHŇĚ NEBO VÝBUCHU.
 - NEDODRŽENÍ POKYŇŮ V TOMTO NÁVODU MŮŽE VĚST K VÁŽNÝM ZRAŇENÍM A ŠKODÁM NA MAJETKU.
 - PŘI PRÁCI S HORKÝMI ČÁSTMI ZAŘÍZENÍ POUŽÍVEJTE OCHRANNÉ RUKAVICE
 - JE ZAKÁZÁNO (JE TO NEBEZPEČNĚ) PROVÁDĚT ÚPRAVY ZAŘÍZENÍ. INSTALACE ZAŘÍZENÍ MUSÍ BÝT V SOULADU S PŘÍSLUŠNÝMI NAŘÍZENÍMI.
 - PLYNOVOU LÁHEV SKLADUJTE VENKU NA DOBŘE VĚTRANÉM MÍSTĚ
 - NÁHRADNÍ PLYNOVOU LÁHEV (PLNOU ANI PRÁZDNOU) NIKDY NEUMISŤUJTE DO BLÍZKOSTI POUŽÍVANÉHO GRILU.
 - V BLÍZKOSTI GRILU NIKDY NESKLADUJTE ANI NEPOUŽÍVEJTE BENZÍN ANI JINÉ HOŘLAVÉ TEKUTINY NEBO CHEMIKÁLIE S HOŘLAVÝMI VÝPARY.
 - VEŠKERÝ HOŘLAVÝ MATERIÁL SE MUSÍ NACHÁZET VE VZDÁLENOSTI MINIMÁLNĚ 76 CM OD GRILU
 - OKOLÍ GRILU BY NEMĚLO ZA ŽÁDNÝCH OKOLNOSTÍ OBSAHOVAT

ŽÁDNÉ HOŘLAVÉ MATERIÁLY, BENZÍN ANI JINÉ HOŘLAVINY

- GRIL POUŽÍVEJTE POUZE VENKU V DOBŘE VĚTRANÉM PROSTŘEDÍ A VE VZDÁLENOSTI MINIMÁLNĚ 3 METRY OD VŠECH BUDOV NEBO PŘÍSTŘEŠKŮ.
- NEPOUŽÍVEJTE TOTO ZAŘÍZENÍ POD PŘEVISEM, STŘECHOU ANI POROSTEM
- NEPOUŽÍVEJTE GRIL NA LODI ANI JINÉM VÝLETNÍM VOZIDLU
- NEPOUŽÍVEJTE GRIL V GARÁŽI, KŮLNĚ, CHODBĚ ANI V JINÝCH UZAVŘENÝCH PROSTORECH
- POKUD JE GRIL V PROVOZU, NENECHÁVEJTE JEJ BEZ DOZORU
- NEBLOKUJTE PŘÍSTUPU VZDUCHU A VĚTRÁNÍ KE GRILU
- NEPOUŽÍVEJTE GRIL, POKUD JSTE KONZUMOVALI ALKOHOL NEBO UŽÍVALI DROGY
- VNĚJŠÍ ČÁSTI MOHOU MÍT ZNAČNĚ VYSOKOU TEPLOTU. NEDOVOLTE, ABY SE KE GRILU PŘIBLIŽOVALI MALÉ DĚTI NEBO ZVÍŘATA.
- V DOBĚ PROVOZU GRILU JEJ NEPŘEMISŤUJTE
- NIKDY NEPOUŽÍVEJTE JAKO PALIVO UHLÍ, DŘEVO ANI BRIKETY
- NIKDY NEPOUŽÍVEJTE JAKO PALIVO LÁVOVÉ KAMENÉ ANI KERAMICKÉ BRIKETY
- VĚTRACÍ OTVORY VOZÍKU NESMÍ BÝT ZA ŽÁDNÝCH OKOLNOSTÍ BLOKOVÁNY.
- SOUČÁSTI, KTERÉ JSOU ZAPEČETĚNÝ VÝROBCEM NEBO ZÁSTUPCEM VÝROBCE NESMÍ UŽIVATEL UPRAVOVAT.
- NIKDY NEZAPALUJTE BOČNÍ HOŘÁK PŘEDTÍM, NEŽ OTEVŘETE VÍKO.

PŘÍVOD PLYNU

PLYNOVÁ LÁHEV

Vždy používejte doporučenou plynovou láhev, která vyhovuje všem příslušným nařízením a předpisům. Zkontrolujte, zda plynová láhev umožňuje dodávat tolik plynu, kolik vyžaduje váš model grilu.

- Láhev udržujte vždy ve stabilní vzpřímené poloze.

- Při práci s ventilem láhve buďte opatrní
- Nikdy ke grilu nepřipájejte plynovou láhev bez regulátoru plynu.
- Nikdy ke grilu nepřipájejte plynovou láhev bez použití regulátoru plynu.
- Pokud gril nepoužíváte, vždy ventil plynové láhve zavřete.
- Není-li součástí grilu držák na láhev, umístěte láhev na zem vedle grilu.
- Náhradní plynovou láhev nikdy neumisťujte pod gril, který je v provozu, ani vedle něho.
- Nevystavujte láhev nadměrnému teplu ani přímému slunci
- Vyžadují-li to místní nařízení, vyměňte pružnou hadici

VÝMĚNA PLYNOVÉ LÁHVE

Při výměně plynové láhve se přesvědčte, zda je regulátor hořáku nastaven na OFF (Vypnuto) a že je plynová láhev uzavřena. Nikdy nevyměňujte plynovou láhev v blízkosti možného zdroje ohně.

PŘEPRAVA A UCHOVÁVÁNÍ PLYNOVÉ LÁHVE

Při správném zacházení je práce s plynovou láhví naprosto bezpečná. Při nedbalosti však může dojít k požáru nebo výbuchu.

Aby byla snížena veškerá rizika, dodržujte tyto pravidla:

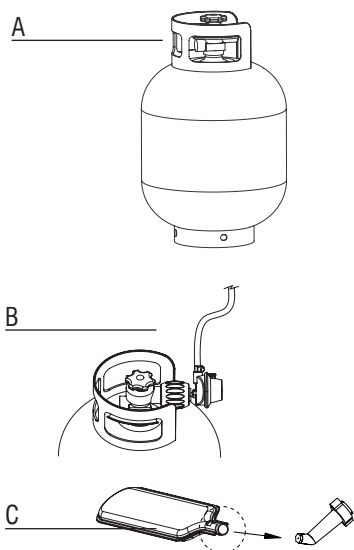
- Plynovou láhev nikdy neskladujte v budově, garáži ani jiných uzavřených prostorech. Skladujte ji na dobře větraném místě.
- Láhev nikdy neskladujte v blízkosti jiného plynového zařízení ani na teplém místě, například v autě nebo na lodi.
- Láhev skladujte mimo dosah dětí.
- Láhev vždy přepravujte a skladujte ve vzpřímené poloze.
- V blízkosti plynové láhve nekuřte. Na toto pravidlo dáváte pozor zvláště při přepravě vozidlem.

HADICE A REGULÁTOR

Výrobce nedodává hadici ani regulátor. Používejte pouze takovou kombinaci hadice a regulátoru, která vyhovuje všem místním nařízením a předpisům, které platí ve vaší zemi a zároveň je kompatibilní s vývodem použité plynové láhve, typu plynu a tlaku, který je uveden na grilu. Hadice by měla být co nejkratší.

- Ke grilu nikdy nepřipájejte zdroj plynu, který není regulován. Regulátor ani hadici nijak neupravujte.
- Před každým použitím grilu zkontrolujte hadici po celé délce a přesvědčte se, zda není poškozena (praskliny, trhliny, propálené části) ani nadměrně opotřebována. Naleznete-li jakékoli poškození nebo opotřebení, hadici před použitím grilu vyměňte v souladu s předpisy platnými ve vaší zemi.
- Na hadici nesmí kapat tuk ani jiná horká hmota. Hadice nesmí nikdy přijít do styku s horkými částmi grilu.
- Pokud není konektor regulátoru připojen k plynové láhvi, musí být chráněn.
- Dejte pozor, abyste konektor netahali po zemi. Tím by se mohlo poškodit jeho těsnění.
- Při připojování nebo odpojování plynové láhve hadici nekroutěte.
- Maximální povolená délka hadice je 1,5 m

KONTROLA ÚNIKU



Kontrolu úniku je potřeba vykonávat:

- Před prvním použitím grilu
- Po každé výměně plynové láhve nebo součástí vedení plynu
- Minimálně raz ročně, dle možnosti na začátku sezóny

Kontrola úniku musí být vykonávána venku na dobře větraném místě. Nesmí být vykonávána v blízkosti otevřeného ohně, zdroje tepla ani zařízení, které by mohlo způsobit oheň. Nekuřte. Na kontrolu úniku použijte směs vody a tekutého mýdla v poměru 1:1. Nepoužívejte sirky ani otevřený oheň.

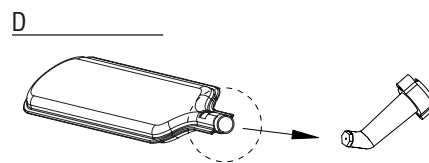
1. Po připojení plynové láhve ke grilu zkontrolujte, zda jsou všechny regulátory hořáků nastaveny na OFF (Vypnuto). Pomalu otevřete plynovou láhev o jednu otočku.
2. Potřete mýdlovým roztokem všechny spoje a součásti, které jsou uvedeny níže. Zkontrolujte tato místa a přesvědčte se, že nedochází k úniku:
 - Svařované spoje plynové láhve (obr. A)
 - Všechny připojení ventilu (obr. B)
 - Připojení regulátoru a připojení láhve (obr. B)
 - Všechny spojky hadic (obr. C)
3. Mýdlové bubliny znamenají, že dochází k úniku.
4. Pevně utáhněte všechna připojení, ve kterých dochází k úniku. Kontrolu opakujte, až se vám podaří vyloučit všechny úniky (při kontrole úniku zavřete ventil plynové láhve).
5. Odpojte ovládací ventil plynové láhve a zkontrolujte, zda jsou všechny regulátory hořáků nastaveny na OFF (Vypnuto).
6. Pokud se vám nepodaří únik opravit, gril nepoužívejte. Zavřete ventil plynové láhve, láhev odpojte a kontaktujte kvalifikovaného pracovníka servisu plynových zařízení nebo dodavatele plynu, který vykoná potřebné opravy.

Poznámka: použitý regulátor se může od zobrazeného modelu lišit.

PŘED PRVNÍM POUŽITÍM / PO DLOUHÉ DOBĚ BEZ POUŽÍVÁNÍ

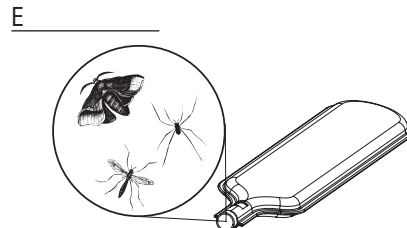
Před použitím grilu je nutné, abyste si přečetli všechny informace v tomto návodu, porozuměli jim a provedli potřebné kontroly. Přesvědčte se, zda byly splněny tyto podmínky:

- Gril je správně instalován.
- Ve zdroji plynu nedochází k úniku (viz část „Kontrola úniku“)
- Hořáky jsou správně namontovány, Venturiho trubice jsou správně umístěny na otvorech ventilů plynu (obr. D) a před hořáky není žádná překážka (viz informace o bezpečnosti a čistění hořáků)
- Žádná z hadic zdroje plynu nemůže náhodně přijít do kontaktu s horkým povrchem
- Gril je umístěn na bezpečném místě



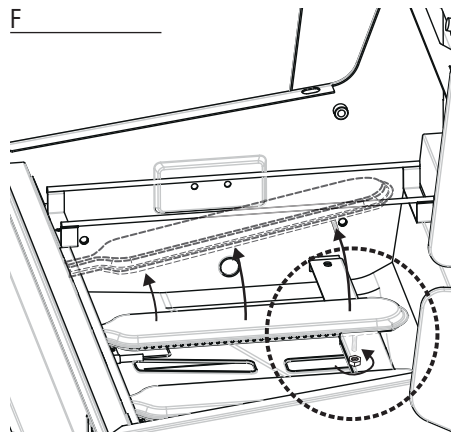
BEZPEČNOSTNÍ INFORMACE

Přírodní nebezpečí – pavouky a hmyz: malý hmyz může někdy vlézt do Venturiho trubek plynových hořáků a vybudovat si tam síť nebo hnízdo (obr. E),



kteřé může částečně nebo úplně zabránit přívodu plynu. Pokud tato situace nastane, může se to projevit kouřícím žlutým plamenem nebo se bude hořák zapalovat obtížně (nebo vůbec). Konečně to může vést k tomu, že plyn bude hořet mimo Venturiho trubice, čím se gril vážně poškodí. Pokud tato situace nastane, okamžitě zavřete plynovou láhev. Po snížení teploty grilu hořáky vyčistěte. Odeberte hořáky tak, jak je to znázorněno na obrázku F. Vyčistěte je pomocí čistícího přípravku, případně vydrhněte obě Venturiho trubice. V souladu s pokyny vraťte hořák zpět na místo. (Obr. F) Po vyčistění musíte Venturiho trubice umístit zpět na správné místo nad otvory plynových ventilů.

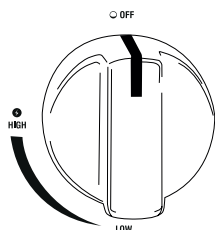
Poznámka: škody, které vzniknou následkem částečně nebo úplně ucpaných Venturiho trubic hořáků nejsou zahrnuty v záruce a jsou považovány za škody, které vznikly v důsledku zanedbání údržby



ZAPALOVÁNÍ HOŘÁKŮ

Před zapálením hořáků proveďte všechny kontroly a postupy, uvedené v části „Před prvním použitím“.

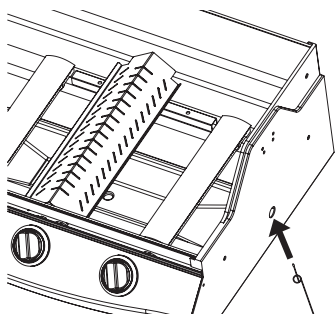
- Při zapalování hořáků musí být veko grilu vždy zdvihnuté
- Při zapalování hořáků se nenakláníte přímo nad gril
- Regulátory hořáků musí být nastaveny na OFF (Vypnuto). Pomalu otevřete ventil plynové láhve. Před otočením regulátoru prvního hořáku počkejte přibližně 10 sekund, aby se přítok plynu ustálil
- Důležité: jako první zapalujte střední hořák
- Po zapálení jednoho z hořáků stačí nastavit regulátory ostatních hořáků na HIGH (Vysoká teplota), čím je zapálíte.
- Nikdy nezapalujte najednou všechny hořáky



ZAPÁLENÍ HOŘÁKŮ POMOCÍ ZAPALOVAČE

- Otevřete víko grilu
- Otevřete ventil plynové láhve.
- Stlačte tlačítko zapalovače, až budete slyšet praskání jisker
- Podržte tlačítko zapalovače stlačené. Stlačte regulátor středního hořáku a nastavte polohu HIGH (Vysoká teplota)
- Pokud se hořák nezapálí po 3 pokusech, odpojte přívod plynu a počkejte 5 minut. Potom to zkuste znovu. Tím umožníte, aby se nahromaděný plyn rozptýlil. Opakujte výše uvedený postup.
- Pokud se vám nepodaří hořák zapálit, přečtěte si část „Příručka na řešení potíží“, která vám pomůže zjistit příčinu a požadovaný postup. Můžete též použít sirku, jak je uvedeno dále.

G



ZAPALOVÁNÍ HOŘÁKŮ POMOCÍ SIREK

Ve spodní části skřínky s hořáky se na levé a pravé straně nachází malý otvor, který lze použít při zapalování hořáků sirkou, pokud nefunguje elektrický zapalovač. (obr. G)

- Otevřete víko grilu
- Do přiloženého držáku na sirky vložte sirku (obr. G)
- Vložte hořící sirku do otvoru a podržte ji ve vzdálenosti přibližně 13 mm od hořáku
- Otevřete ventil plynové láhve.
- Zatlačte na příslušný regulátor a otočte jej na HIGH (Vysoká teplota). Hořák by se měl do 5 vteřin zapálit. Pokud se to nestane, otočením regulátoru hořák vypněte a počkejte 5 minut. Tím umožníte, aby se nahromaděný plyn rozptýlil.
- Opakujte kroky 1 až 5. Pokud se hořák ani po třetím pokusu nezapálí, přečtěte si část „Příručka na řešení potíží“

ZAPALOVÁNÍ OSTATNÍCH HOŘÁKŮ

- Po zapálení středního hořáku stačí otočit regulátor ostatních hořáků na HIGH (Vysoká teplota), čím je zapálíte.

ZAPALOVÁNÍ BOČNÍHO HOŘÁKU POMOCÍ ZAPALOVAČE

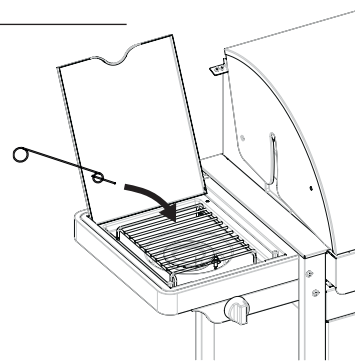
Nejdříve otevřete víko bočního hořáku. Pokud chcete zapálit boční hořák, použijte zapalovač na ovládacím panelu a regulátor na bočním panelu.

- Podržte tlačítko zapalovače stlačené, až uslyšíte praskání jisker.
- Podržte tlačítko zapalovače stlačené. Stlačte regulátor bočního hořáku a nastavte polohu HIGH (Vysoká teplota)
- Pokud se hořák ihned nezapálí, proces několikrát zopakujte.
- Pokud se hořák nezapálí po uplynutí 5 vteřin, nastavte regulátor do polohy OFF (Vypnuto) a 5 minut počkejte. Tím umožníte, aby se nahromaděný plyn rozptýlil.
- Opakujte kroky 1 až 3. Pokud se vám hořák nepodaří zapálit, přečtěte si část „Příručka na řešení potíží“ nebo použijte sirku, jak je to uvedeno níže.

Poznámka:

- Maximální zatížení bočního hořáku je 9 kg.
- Maximální průměr nádoby na vaření je 220 mm

H

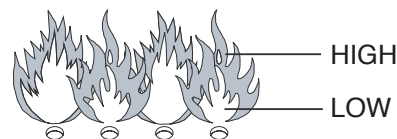


ZAPALOVÁNÍ BOČNÍHO HOŘÁKU POMOCÍ SIREK

- Do přiloženého držáku na sirky vložte sirku
- Hořící sirku podržte přibližně ve vzdálenosti 13 mm od hořáku (obr. H)
- Zatlačte na regulátor bočního hořáku a otočte jej na HIGH (Vysoká teplota). Hořák by se měl do 5 vteřin zapálit. Pokud se to nestane, otočením regulátoru hořák vypněte a počkejte 5 minut. Tím umožníte, aby se nahromaděný plyn rozptýlil.
- Opakujte kroky 1 až 3. Pokud se vám hořák nepodaří zapálit, přečtěte si část „Příručka na řešení potíží“, která vám pomůže odhalit příčinu a nalézt řešení.

VIZUÁLNÍ KONTROLA PLAMENE

I



Pokud plameny hořáků vyskočí při provozu grilu ze skřínky s hořáky, ihned pomocí regulátorů vypněte hořáky. Před dalším zapnutím grilu počkejte 5 minut. Tím umožníte, aby se nahromaděný plyn rozptýlil. Pokud problém přetrvává, přečtěte si část „Příručka na řešení potíží“. Při každém zapálení grilu byste měli zkontrolovat plameny. (obr. I) Hoří-li plamen správně, měl by mít téměř celý modrou barvu s příměsí žluté v horní části. Pokud je plamen malý a má z větší části žlutou barvu, vypněte gril a zkontrolujte, zda není ve Venturiho trubicích nějaká překážka, případně si přečtěte část „Příručka na řešení potíží“.

VYPÍNÁNÍ GRILU

- Zavřete ventil plynové láhve.
- Otočte všechny regulátory hořáků na OFF (Vypnuto).

Pokud dodržíte výše uvedené pokyny, v systému by již neměl být žádný plyn pod tlakem.

UŽITEČNÉ TIPY PRO POUŽÍVÁNÍ GRILU

PRVNÍ POUŽITÍ ZAŘÍZENÍ BRAHMA

Při prvním použití plynového grilu jej musíte nechat zahřát – nechat jej krátký čas v provozu bez potravin. Chcete-li gril nechat zahřát, zapalte jej. Zavřete víko a **udržujte teplotu na hodnotě HIGH (Vysoká teplota) po dobu 15 minut.** V průběhu této doby víko neotvírejte. Potom víko otevřete a nechte zařízení v provozu po dobu dalších 5 minut na hodnotě HIGH (Vysoká teplota). Potom bude gril připraven k použití.

ZAHŘÍVÁNÍ GRILU

Před vložením potravin na gril jej nechte rozežhát. Zavřete víko a alespoň 10 minut nahřívejte plochu grilu při **nastavení na HIGH (Vysoká teplota).** Pokud chcete grilovat na nižší teplotě než je nastavení HIGH (Vysoká teplota), otočte před umístěním potravin na gril regulátory do požadované polohy.

DOBA PEČENÍ

Skutečná doba pečení se liší podle různých faktorů, jako je chuť, vnější teplota a vítr. Zkušenosti vás naučí tuto dobu odhadovat.

UDRŽENÍ VZPLANUTÍ POD KONTROLOU

Při používání grilu je normální, že občas dochází ke vzplanutím. Jsou-li vzplanutí příliš častá, zvyšuje se teplota grilu, což může způsobit zapálení nahromaděného tuku a vznik požáru.

Opatření ke snížení rizika vzplanutí:

- Před pečením odstraňte z masa nadbytečný tuk
- Tučné maso (kuřecí a vepřové) grilujte na mírné teplotě
- Zkontrolujte, zda otvor na odtok tuku není ucpaný a zda nádoba na zachytávání stékajícího tuku není plná
- Při pečení zavřete víko, čím zamezíte přístupu vzduchu a snížíte teplotu

POZNÁMKA: Pokud je víko zavřené, gril si bude udržovat stálejší teplotu a potraviny se ogrilují dřív a s menší spotřebou energie.

Pokud při pečení hořáky zhasnou, otevřete víko, vypněte hořáky a počkejte 5 minut. Tím umožníte, aby se před dalším zapálením hořáků nahromaděný plyn rozptýlil.

ZABRÁNĚNÍ PŘILEPENÍ POTRAVIN NA MŘÍŽKU

- Než potraviny umístíte na mřížku, jemně je potřete olejem
- Můžete případně natřít mřížku malým množstvím kuchyňského oleje, čím zabráníte přilepení potravin
- Až potraviny umístíte na mřížku, neotáčejte je příliš rychle

ČIŠTĚNÍ A ÚDRŽBA

Chcete-li prodloužit životnost grilu, vykonávejte všechny následující postupy alespoň jednou ročně, nejlépe na začátku sezóny grilování. Pokud chcete svůj gril správně chránit, doporučujeme zakoupit ochranný kryt barbecook®.

MŘÍŽKY A PLOCHY NA PEČENÍ

Po každém použití nechte gril vychladnout a vyčistěte mřížky pomocí jemného kartáčku. Mřížky lze případně umýt zvláštním čisticím přípravkem na email barbecook®, jemným čisticím přípravkem nebo jedlou sodou. Nikdy nepoužívejte kuchyňské čisticí přípravky na trouby.

HOŘÁKY A VENTURIHO TRUBICE

Hořáky a Venturiho trubice byste měli alespoň dvakrát ročně rozebrat a vyčistit. Venturiho trubice důkladně vyčistěte. Všechny ucpané otvory uvolněte pomocí tenkého drátu (např. rozevřenou kancelářskou sponou). Zkontrolujte, zda je spodek skřínky s hořáky čistý a zda žádné otvory nejsou ucpané. Dle pokynů umístěte hořák zpět na místo a zkontrolujte, zda jsou Venturiho trubice na správném místě nad ventily vývodu. Pokud je hořák prasklý, jsou na něm zvláštní otvory nebo je jinak poškozený, měli byste jej vyměnit.

VYPÁLENÍ

Po použití lze nechat zařízení zapnuté přibližně dalších 10 minut bez potravin a se zavřeným víkem. Všechny hořáky by měli být v **poloze HIGH (Vysoká teplota).** Tímto způsobem se většina nečistot spálí, což ulehčí další čišťení. Nechte zařízení vychladnout. Potom lze odstranit spálený prach pomocí jemného kartáčku a očistit gril mýdlovou vodou.

SKLADOVÁNÍ

Pokud zařízení nepoužíváte, odpojte přívod plynu z plynové láhve. Gril a plynovou láhev skladujte venku na dobře větraném místě. Nikdy je neskladujte v garáži, v kůlně ani na jiném uzavřeném místě, ani v blízkosti otevřeného ohně nebo zdroje tepla.

Gril lze skladovat i uvnitř, pokud je plynová láhev odpojená od zařízení a uskladněná venku na dobře větraném místě.

V zimním období musí být gril uskladněn uvnitř. Tipy:

- Očistěte hořáky a potřete je kuchyňským olejem. Zabalte je do papíru.
- Očistěte mřížky na pečení a potřete je kuchyňským olejem. Zabalte je do papíru a uložte je venku.
- Pokud zařízení skladujete venku, chraňte je pomocí ochranného krytu barbecook®.
- Plynovou láhev neskladujte uvnitř

ZÁRUKA

Na vaše zařízení barbecook® je poskytována dvouletá záruka na všechny výrobní chyby. Tato záruka platí od data zakoupení, pokud je zařízení používáno v souladu s těmito pokyny. Vaše potvrzení o koupi s datem je zároveň záručním listem.

Toto zařízení barbecook® není vhodné na komerční použití.

Tato záruka je limitována na opravu nebo výměnu dílů, které se ukázaly jako chybné při běžném používání a servisu.

Tato záruka se nevztahuje na poruchy v důsledku nesprávné instalace, nesprávného použití, modifikací zařízení, rozebírání zařízení, běžného opotřebení nebo nedostatečné údržby.

ŘEŠENÍ POTÍŽÍ

Problém	Pravděpodobná příčina	Řešení
Není možné zapálit hořák (zapalovačem ani sirkou)	<ul style="list-style-type: none">• Ucpané Venturiho trubice	<ul style="list-style-type: none">• Vyčistěte Venturiho trubice
Gril nevydává dostatečné teplo	<ul style="list-style-type: none">• Ventil plynové láhve je zavřený• Venturiho trubice nejsou ve správné poloze nad ventily vývodu• Otvory hořáků jsou ucpané• Plynová láhev je prázdná nebo téměř prázdná• Regulátor není na láhev správně umístěn	<ul style="list-style-type: none">• Otevřete ventil plynové láhve• Znovu instalujte Venturiho trubice• Vyčistěte otvory nebo namontujte nový hořák• Nová plynová láhev• Utáhněte konektor regulátoru• Odpojte hadici

Žluté plameny	<ul style="list-style-type: none"> Venturiho trubice jsou částečně ucpané Sůl na hořáku 	<ul style="list-style-type: none"> Vyčistěte Venturiho trubice Vyčistěte hořák
Hořák nelze zapálit pomocí zapalovače	<ul style="list-style-type: none"> Drát zapalovače není správně instalován Porucha elektrody zapalování Chybné uzemnění Porucha zapalovače 	<ul style="list-style-type: none"> Zkontrolujte všechny připojení Zkontrolujte instalaci elektrod, hořáku a zapalovače Vyměňte zapalovač
Plameny vyskakují ze skříně s hořáky	<ul style="list-style-type: none"> Větrné počásí Plynová láhev je téměř prázdná 	<ul style="list-style-type: none"> Při přesunu grilu otočte zadní stranu tak, aby směřovala proti směru větra Použijte novou plynovou láhev nebo naplňte aktuálně používanou
Příliš vysoká teplota a vzplanutí	<ul style="list-style-type: none"> Potravin s vysokým obsahem tuku Ucpaný otvor na zachytávání tuku Systém na pečení není správně umístěn 	<ul style="list-style-type: none"> Ořežte nadbytečný tuk nebo snižte teplotu Vyčistěte dno skříně s hořáky a hořáky Umístěte systém na pečení do správné polohy
Plameny za ovládacím panelem	<ul style="list-style-type: none"> Ucpané Venturiho trubice 	<ul style="list-style-type: none"> Okamžitě vypněte přívod plynu, nechte gril vychladnout a vyčistěte Venturiho trubice
Regulátor hučí	<ul style="list-style-type: none"> Dočasná situace, zapříčiněná vysokou teplotou vnějšího prostředí nebo plnou plynovou láhví 	<ul style="list-style-type: none"> Nepředstavuje chybu ani riziko
Neúplný plamen	<ul style="list-style-type: none"> Ucpaný, rezavý nebo děravý hořák 	<ul style="list-style-type: none"> Vyčistěte nebo vyměňte hořák
Stojan ohřívací mřížky nezapadá na místo	<ul style="list-style-type: none"> Nohy stojanu mají příliš velký nebo příliš malý úhel 	<ul style="list-style-type: none"> Nohy stojanu ohřívací mřížky jsou nastavitelné. Ohněte je tak, aby zapadaly do otvorů stojanu ohřívací mřížky.

PŘÍRUČKA NA ŘEŠENÍ POTÍŽÍ S ELEKTRICKÝM ZAPALOVÁNÍM

Problém	Pravděpodobná příčina	Řešení
Po stlačení tlačítka zapalovače se nevytvoří jiskry; žádný zvuk	<ul style="list-style-type: none"> Baterie není správně instalovaná Prázdná baterie Tlačítko zapalovače není správně instalováno Porucha generátoru jisker 	<ul style="list-style-type: none"> Vložte baterii (přesvědčte se, že jsou kontakty "+" a "-" ve správné poloze, pól "+" nahoře a pól "-" dole) Vyměňte baterii Odšroubujte tlačítko a znovu ho instalujte Vyměňte generátor jisker
Po stlačení tlačítka zapalovače se nevytvoří jiskry; je slyšet zvuk	<ul style="list-style-type: none"> Chybné uzemnění 	<ul style="list-style-type: none"> Odeberte a znovu připojte všechny připojení generátoru jisker a elektrod
Jiskry se vytvářejí, ale ne všech elektrodách nebo nejsou dostatečně silné	<ul style="list-style-type: none"> Chybné uzemnění Jiskry odletují od hořáků Slabá baterie Elektrody jsou mokré Elektrody jsou prasklé nebo jsou poškozené („jiskření“) 	<ul style="list-style-type: none"> Odeberte a znovu připojte všechny připojení generátoru jisker a elektrod Pokud dochází k jiskření, ale jiskry se nevytvářejí na hořácích, může se jednat o poruchu vedení. Vyměňte kabely. Vložte novou tužkovou baterii (AA) Pomocí papírových kapesníků odstraňte nečistoty Vyměňte prasklé nebo poškozené elektrody

TOPNÝ TURBO SYSTÉM

Další funkcí je nový topný turbo systém: Váš gril barbecue je okamžitě připravený na grilování a teplo se distribuuje optimálně.

Výhoda: gril barbecue využívá o 20 % méně plynu než jakýkoli jiný plynový gril.

HR

UPUŤE ZA UGRADNJU, UPORABU I ODRŽAVANJE

NAPUCI ZA SIGURNOST

UREĐAJ JE NAMIJENJEN SAMO ZA UPORABU NA OTVORENOM. OSJETITE LI MIRIS PLINA:

1. ISKLJUČITE DOVOD PLINA.
2. UGASITE PLAMEN.
3. OTVORITE POKLOPAC.
4. AKO I DALJE OSJETITE MIRIS, ODMAH NAZOVITE DISTRIBUTE-RA PLINA ILI VATROGASCE

- KORISNIK JE ODGOVORAN ZA ISPRAVNU UGRADNJU I UPORABU UREĐAJA.
- NEPRIDRŽAVANJE UPUTA U OVOM PRIRUČNIKU MOŽE REZULTIRATI POŽAROM ILI EKSPLOZIJOM.
- NEPRIDRŽAVANJE UPUTA U OVOM PRIRUČNIKU MOŽE REZULTIRATI TEŠKIM OZLJEDAMA I MATERIJALNOM ŠTETOM.
- PRILIKOM RUKOVANJA ZAGRIJANIM DIJELOVIMA OBAVEZNO KORISTITE RUKAVICE.
- PREINAKE NA ROŠTILJU SU OPASNE I ZABRANJENE. UREĐAJ SE MORA UGRADITI U SKLADU S VAŽEĆIM PROPISIMA.
- BOCU S PLINOM DRŽITE NA OTVORENOM, PROZRAČENOM MJESTU.

- NE STAVLJAJTE PRIČUVNU BOCU S PLINOM (BILO PUNU ILI PRAZNU) ISPOD ILI PORED ROŠTILJA DOK SE OBAJ KORISTI.
- NE DRŽITE I NE KORISTITE BENZIN ILI DRUGE ZAPALJIVE PARE I TEKUĆINE U BLIZINI OVOG ILI DRUGIH ROŠTILJA.
- ZAPALJIVE MATERIJALE DRŽITE NAJMANJE 76 CM OD ROŠTILJA.
- U BLIZINI ROŠTILJA NE SMIJU SE NALAZITI ZAPALJIVI MATERIJALU, BENZIN ILI DRUGE ZAPALJIVE TEKUĆINE
- KORISTITE ROŠTILJ SAMO NA OTVORENOM, PROZRAČENOM MJESTU I TO NAJMANJE 3 M OD ZGRADE ILI DRUGIH OBJEKATA.
- NE KORISTITE UREĐAJ ISPOD PLATNENOG POKROVA ILI FOLIJE.

ROZWIĄZYWANIE PROBLEMÓW Z ZAPŁONEM ELEKTRYCZNYM

Problem	Prawdopodobna przyczyna	Rozwiązanie
Brak iskier po wciśnięciu zapłonu; brak odgłosu	<ul style="list-style-type: none">• Bateria nie jest zainstalowana poprawnie• Wyczerpana bateria• Przycisk zapłonu nie jest zainstalowany poprawnie• Wadliwy generator iskier	<ul style="list-style-type: none">• Zainstalować baterię (upewnić się, że znaki 0+0 i 0-0 są ustawione poprawnie, 0+0 na górze, a 0-0 na dole)• Zainstalować nową baterię AA• Odkręcić przycisk i zamocować ponownie• Wymienić generator iskier
Brak iskier po wciśnięciu zapłonu; jest odgłos	<ul style="list-style-type: none">• Wada uziemienia	<ul style="list-style-type: none">• Rozłączyć i ponownie połączyć wszystkie połączenia z generatorem iskier i elektrodami
Widać iskry, ale nie ze wszystkich elektrod i/lub o niewystarczającej mocy	<ul style="list-style-type: none">• Wada uziemienia• Iskry pojawiają się poza palnikiem(ami)• Niski poziom baterii• Wilgotne elektrody• Popękane lub uszkodzone elektrody, „iskry widoczne”	<ul style="list-style-type: none">• Rozłączyć i ponownie połączyć wszystkie połączenia z generatorem iskier i elektrodami• Jeśli widać iskry nie pochodzące z palnika(ów), może to wskazywać na uszkodzenie okablowania. Wymienić okablowanie• Zainstalować nową baterię AA• Usunąć zanieczyszczenia chusteczkami papierowymi• Usunąć pęknięte lub uszkodzone elektrody

SYSTEM TURBOGRZEWANIA

Jego dodatkową funkcją jest nowy system turboogrzewania: grill jest natychmiast gotowy do pracy, a ciepło jest rozprzeczane optymalnie.

Zaletą: barbecook zużywa 20% mniej gazu niż jakikolwiek inny grill gazowy.

SK

POKINY PRE MONTÁŽ, POUŽÍVANIE A ÚDRŽBU

BEZPEČNOSTNÉ INFORMÁCIE

TENTO PRÍSTROJ JE URČENÝ LEN NA POUŽÍVANIE VONKU AK CÍTITE PLYN:

1. VYPNITE PRÍVOD PLYNU
 2. UHASTE VŠETOK OTVORENÝ OHEŇ
 3. OTVORTE VEKO
 4. AK PAČH PLYNU PRETRVÁVA, OKAMŽITE SA OBRÁŤTE NA DODÁVATEĽA PLYNU ALEBO POŽIARNE ODDELENIE
- ZA SPRÁVNU MONTÁŽ A POUŽÍVANIE GRILU ZODPOVEDÁ POUŽÍVATEĽ.
 - NEDODRŽANIE POKYNOV V TEJTO PRÍRUČKE MÔŽE VIESŤ K NEBEZPEČIU OHŇA ALEBO VÝBUCHU.
 - NEDODRŽANIE POKYNOV V TEJTO PRÍRUČKE MÔŽE VIESŤ K VÁŽNYM ZRANENIAM A ŠKODÁM NA MAJETKU.
 - PRI PRÁCI S HORÚCIMI ČASŤAMI ZARIADENIA POUŽÍVAJTE OCHRANNÉ RUKAVICE
 - JE ZAKÁZANÉ (A NEBEZPEČNÉ) VYKONÁVAŤ ÚPRAVY ZARIADENIA. MONTÁŽ ZARIADENIA MUSÍ BYŤ V SÚLADE S PRÍSLUŠNÝMI NARIADENIAMÍ.
 - PLYNOVÚ FĽAŠU SKLADUJTE VONKU NA DOBRE VETRANOM MIESTE
 - NÁHRADNÚ PLYNOVÚ FĽAŠU (PLNÚ ANI PRÁZDNU) NIKDY NEUMIESTŇUJTE DO BLÍZKOSTI POUŽÍVANÉHO GRILU.

- V BLÍZKOSTI GRILU NIKDY NESKLADUJTE ANI NEPOUŽÍVAJTE BENZÍN ANI INÉ HORĽAVÉ TEKUTINY ALEBO CHEMIKÁLIE S HORĽAVÝMI VÝPARNÍMI.
- VŠETOK HORĽAVÝ MATERIÁL BY SA MAL VŽDY NACHÁDZAŤ VO VZDIALENOSTI MINIMÁLNE 76 CM OD GRILU
- OKOLIE GRILU BY NEMALO ZA ŽIADNYCH OKOLNOSTÍ OBSAHOVAŤ ŽIADNE HORĽAVÉ MATERIÁLY, BENZÍN ANI INÉ HORĽAVINY
- GRIL POUŽÍVAJTE IBA VONKU V DOBRE VETRANOM PROSTREDÍ A VO VZDIALENOSTI MINIMÁLNE 3 METRE OD VŠETKÝCH BUDOV ALEBO PRÍSTREŠKOV.
- NEPOUŽÍVAJTE TOTO ZARIADENIE POD PREVISOM, STRECHOU ANI PREVÍSAJÚCIM PORASTOM
- NEPOUŽÍVAJTE GRIL NA LODI ANI INOM VÝLETNOM VOZIDLE
- NEPOUŽÍVAJTE GRIL V GARÁŽI, KÓLNÍ, CHODBE ANI V INÝCH UZAVRETÝCH PRIESTOROCH
- AK JE GRIL V PREVÁDZKE, NENECHÁVAJTE HO BEZ DOZORU
- NEZABRAŇUJTE V PRÍSTUPE VZDUCHU A VETRANIA KU GRILU
- NEPOUŽÍVAJTE GRIL, AK STE KONZUMOVALI ALKOHOL ALEBO UŽÍVALI DROGY
- VONKAJŠIE ČASTI MÔŽU BYŤ VEĽMI HORÚCE. NEDOVOLTE, ABY SA KU GRILU PRIBLIŽOVALI MALÉ DETI ANI ZVIERATÁ.
- POČAS PREVÁDZKY GRIL NEPRESÚVAJTE
- NIKDY NEPOUŽÍVAJTE AKO PALIVO UHLIE, DREVO ANI BRIKETY
- NIKDY NEPOUŽÍVAJTE AKO PALIVO LÁVOVÉ KAMENE ANI KERAMICKÉ BRIKETY

- VETRACIE OTVORY VOZÍKA NESMÚ BYŤ ZA ŽIADNYCH OKOLNOSTÍ ZABLOKOVANÉ.
- SÚČASTI, KTORÉ SÚ ZAPEČATENÉ VÝROBCOM ALEBO ZÁSTUPCOM VÝROBCU NESMÚ BYŤ UPRAVOVANÉ POUŽÍVATEĽOM.
- NIKDY NEZAPALUJTE BOČNÝ HORÁK PREDTÝM, NEŽ OTVORÍTE VEKO.

PRÍVOD PLYNU

PLYNOVÁ FĽAŠA

Vždy používajte odporúčanú plynovú fľašu, ktorá vyhovuje všetkým príslušným nariadeniam a štandardom. Skontrolujte, či dokáže plynová fľaša dodať toľko plynu, koľko vyžaduje váš model grilu.

- Fľašu udržiavajte vždy v stabilnej vzpriamenej polohe.
- Pri práci s ventilom fľaše zachovajte opatrnosť
- Nikdy ku grilu nepripájajte plynovú fľašu bez regulátora plynu.
- Nikdy ku grilu nepripájajte plynovú fľašu bez použitia regulátora plynu.
- Keď gril nepoužívate, vždy zatvorte ventil plynovej fľaše.
- Ak nie je súčasťou grilu držiak na fľašu, umiestnite fľašu na zem vedľa grilu.
- Náhradnú plynovú fľašu nikdy neumiestňujte pod zapnutý gril ani vedľa neho.
- Nevystavujte fľašu nadmernému teplu ani priamemu slnku
- Ak to vyžadujú miestne nariadenia, vymieňajte pružnú hadicu

VÝMENA PLYNOVEJ FĽAŠE

Pri výmene plynovej fľaše sa uistite, že sa ovládacie tlačidlo horáka nachádza v polo-

he VYPNUTÉ (OFF) a že je plynová fľaša zatvorená. Nikdy nevymieňajte plynovú fľašu v blízkosti možného zdroja ohňa.

PREPRAVA A UCHOVÁVANIE PLYNOVEJ FĽAŠE

Pri správnom zaobchádzaní je práca s plynovou fľašou úplne bezpečná. Pri nedbanlivosti však môže dôjsť k požiaru alebo výbuchu.

Ak chcete znížiť riziko, dodržiavajte nasledujúce pravidlá:

- Plynovú fľašu nikdy neskladujte v budove, garáži ani iných uzavretých priestoroch. Skladujte ju na dobre vetranom mieste.
- Fľašu nikdy neskladujte v blízkosti iného plynového zariadenia ani na teplom mieste, napríklad v aute alebo na lodi.
- Fľašu skladujte mimo dosahu detí.
- Fľašu vždy prepravujte a skladujte vo vzpriamenej polohe.
- V blízkosti plynovej fľaše nefajčite. Na toto pravidlo si dávajte zvlášť veľký pozor počas prepravy vozidlom.

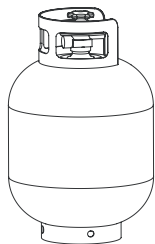
HADICA A REGULÁTOR

Výrobca nedodáva hadicu ani regulátor. Používajte len takú kombináciu hadice a regulátora, ktorá vyhovuje všetkým miestnym nariadeniam a štandardom, ktoré platia vo vašej krajine a zároveň je kompatibilná s ústím použitej plynovej fľaše a typom plynu a tlakom, ktorý je uvedený na grile. Hadica by mala byť čo najkratšia.

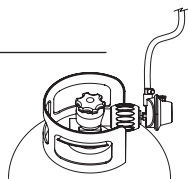
- Ku grilu nikdy nepripájajte zdroj plynu, ktorý nie je regulovaný. Regulátor ani hadicu nijak neupravujte.
- Pred každým použitím grilu skontrolujte hadicu po celej dĺžke a uistite sa, či nie je poškodená (praskliny, trhliny, popálené časti) ani príliš opotrebovaná. Ak si všimnete akékoľvek poškodenie alebo opotrebovanie, hadicu pred použitím grilu vymeňte v súlade so štandardmi, platnými vo vašej krajine.
- Na hadicu nesmie kvapnúť tuk ani iná horúca hmota. Hadica nesmie nikdy prísť do styku s horúcimi časťami grilu.
- Ak nie je konektor regulátora pripojený k plynovej fľaši, musí byť chránený.
- Dávajte si pozor, aby ste konektor neťahali po zemi. Tým by sa mohlo poškodiť jeho tesnenie.
- Pri pripájaní alebo odpájaní plynovej fľaše hadicu nekrúťte.
- Maximálna povolená dĺžka hadice je 1,5 m.

KONTROLA ÚNIKU

A _____



B _____



C _____



Kontrolu úniku je potrebné vykonávať:

- Pred prvým použitím grilu
- Po každej výmene plynovej fľaše alebo súčasti vedenia plynu
- Minimálne raz ročne, podľa možnosti na začiatku ročného obdobia

Kontrola úniku musí byť vykonávaná vonku na dobre vetranom mieste. Nesmie byť vykonávaná v blízkosti otvoreného ohňa, zdroja tepla alebo zariadenia, ktoré by mohlo spôsobiť oheň. Nefajčite! Na kontrolu úniku používajte zmes vody a tekutého mydla v pomere 1:1. Nepoužívajte zápalky ani otvorený oheň.

1. Po pripojení plynovej fľaše ku grilu skontrolujte, či sú všetky ovládacie tlačidlá v pozícii VYPNUTÉ (OFF). Pomaly otvorte plynovú fľašu o jednu otáčku.
2. Natrite mydlovým roztokom všetky spoje a súčasti, ktoré sú uvedené nižšie. Skontrolujte nasledujúce miesta a ubezpečte sa, že nedochádza k úniku:
Zvárané spoje plynovej fľaše (obr. A)
 - Všetky pripojenia ventilu (obr. B)
 - Pripojenie regulátora a pripojenie fľaše (obr. B)
 - Všetky pripojenia hadice (obr. C)Mydlové bubliny znamenajú, že dochádza k úniku.
4. Pevne utiahnite všetky pripojenia, v ktorých dochádza k úniku. Kontrolu opakujte, kým sa vám nepodarí vylúčiť všetky úniky (pri kontrole úniku zatvorte ventil plynovej fľaše).
5. Odpojte ovládacie ventil plynovej fľaše a skontrolujte, že sú všetky ovládacie tlačidlá v polohe VYPNUTÉ (OFF).

6. Ak sa vám nepodarí únik opraviť, gril nepoužívajte. Zatvorte ventil plynovej fľaše, fľašu odstráňte a obráťte sa na kvalifikovaného pracovníka servisu plynových zariadení alebo dodávateľa plynu, ktorý vykoná potrebné opravy.

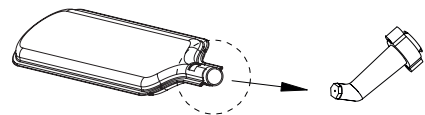
Poznámka: použitý regulátor sa môže líšiť od zobrazeného modelu.

PRED PRVÝM POUŽITÍM / PO DLHOM OBDOBÍ BEZ POUŽÍVANIA

Pred použitím grilu je nutné, aby ste si prečítali všetky informácie v tejto príručke, porozumeli im a vykonali potrebné kontroly. Ubezpečte sa, že boli splnené nasledujúce podmienky:

- Gril je správne namontovaný.
- V zdroji plynu nedochádza k úniku (pozrite časť „Kontrola úniku“)
- Horáky sú správne namontované, Venturiho trubice sú správne umiestnené na otvoroch ventilov plynu (obr. D) a pred horákmi nie sú žiadne prekážky (prečítajte si informácie o bezpečnosti a čistení horákov)
- Žiadne z hadíc zdroja plynu nemôžu náhodou prísť do styku s horúcim povrchom
- Gril je umiestnený na bezpečnom mieste

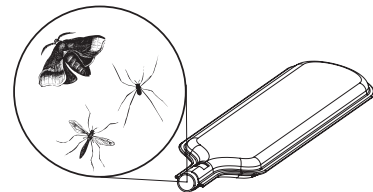
D _____



BEZPEČNOSTNÉ INFORMÁCIE

Prírodné nebezpečenstvo – pavúky a hmyz: veľmi malý hmyz môže niekedy vliezť do Venturiho trubiek plynových horákov a vybudovať si tam sieť alebo hniezdo (obr. E),

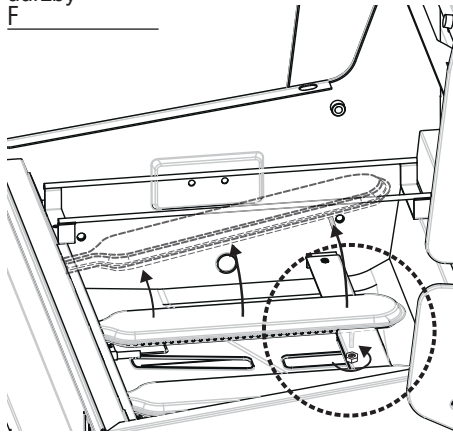
E _____



ktoré môže čiastočne alebo úplne zabrániť prívodu plynu. Ak k tomu dôjde, môže sa to prejavovať dymiacim žltým plameňom alebo bude horák možné zapáliť iba s ťažkosťami (prípadne vôbec). Nakoniec to môže viesť k tomu, že bude plyn horieť mimo Venturiho trubice, čím dôjde k vážnemu poškodeniu grilu. Ak sa tak stane, okamžite zatvorte plynovú fľašu. Po vychladnutí grilu horáky vyčistite. Odstráňte horáky tak, ako je to znázornené na obrázku F. Vyčistite ich pomocou čistia-

ceho prostriedku, prípadne vydrhnite obe Venturiho trubice. V súlade s inštrukciami vráťte horák späť na miesto. (Obr. F) Po vyčistení musíte Venturiho trubice umiestniť späť na správne miesto nad otvorní plynových ventilov.

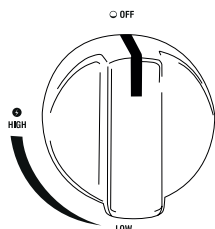
Poznámka: škody, ktoré vzniknú následkom čiastočne alebo úplne zapchaných Venturiho trubic horákov nie sú zahrnuté v záruke a sú považované za škody, ktoré vznikli v dôsledku zanedbania údržby



ZAPALOVANIE HORÁKOV

Pred zapálením horákov musíte uskutočniť všetky kontroly a postupy, popísané v kapitole „Pred prvým použitím“.

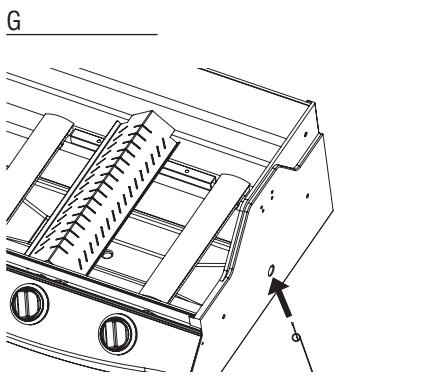
- Počas zapalovania horákov musí byť veko grilu vždy zdvihnuté
- Pri zapalovaní horákov sa nenakláňajte priamo nad gril
- Ovládacie tlačidlá grilu sa musia nachádzať v polohe VYPNUTÉ (OFF). Pomaly otvorte ventil plynovej fľaše. Pred otočením ovládacieho tlačidla jedného z horákov počkajte približne 10 sekúnd, aby sa prítok plynu ustálil
- Dôležité: ako prvý zapalujte stredný horák
- Po zapálení jedného z horákov stačí otočiť ovládacie tlačidlá ostatných horákov do polohy SILNÉ (HIGH), čím ich zapálite.
- Nikdy neskúšajte zapáliť naraz všetky horáky



ZAPÁLENIE HORÁKOV POMOCOU ZAPALOVAČA

- Otvorte veko grilu
- Otvorte ventil plynovej fľaše.

- Stlačte tlačidlo zapalovača, kým nezačujete praskanie iskier
- Podržte tlačidlo zapalovača stlačené. Stlačte ovládacie tlačidlo stredného horáku a otočte ho do polohy SILNÉ (HIGH)
- Ak sa horák nezapáli po 3 pokusoch, odpojte prívod plynu a počkajte 5 minút. Potom to skúste znova. Tým umožníte nahromadenému plynu rozptýliť sa. Opakujte postup vyššie a skúste to znova.
- Ak sa vám nepodarí horák zapáliť, prečítajte si časť „Príručka riešenia problémov“, ktorá vám pomôže zistiť príčinu a požadovaný postup. Môžete tiež použiť zápalku, ako je to popísané ďalej.



ZAPALOVANIE HORÁKOV POMOCOU ZÁPALIEK

V spodnej časti skrinky s horákmi sa na ľavej a pravej strane nachádza malý otvor, ktorý môžete použiť na zapálenie horákov zápalkou, ak nefunguje elektrický zapalovač. (obr. G)

- Otvorte veko grilu
- Do priloženého držiaka na zápalky vložte zápalku (obr. G)
- Vložte horiacu zápalku do otvoru a podržte ju vo vzdialenosti približne 13 mm od horáku
- Otvorte ventil plynovej fľaše.
- Stlačte príslušné ovládacie tlačidlo a otočte ho do polohy SILNÉ (HIGH). Horák by sa mal do 5 sekúnd zapáliť. Ak sa tak nestane, otočením ovládacieho tlačidla horák vypnite a počkajte 5 minút, kým sa plyn rozptýli.
- Opakujte kroky 1 až 5. Ak sa horák ani po treťom pokuse nezapáli, prečítajte si časť „Príručka riešenia problémov“

ZAPALOVANIE OSTATNÝCH HORÁKOV

- Po zapálení stredného horáku stačí otočiť ovládacie tlačidlá ostatných horákov do polohy SILNÉ (HIGH), čím ich zapálite.

ZAPALOVANIE BOČNÉHO HORÁKU POMOCOU ZAPALOVAČA

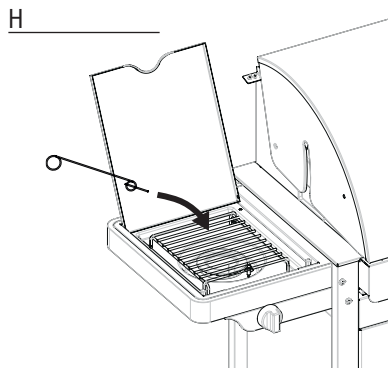
Najprv otvorte veko bočného horáku.

Ak chcete zapáliť bočný horák, použite zapalovač na ovládacom paneli a ovládacie tlačidlo na bočnom paneli.

- Stlačte tlačidlo zapalovača, kým nezačujete praskanie iskier.
- Podržte tlačidlo zapalovača stlačené. Stlačte ovládacie tlačidlo bočného horáku a otočte ho do polohy SILNÉ (HIGH)
- Ak sa horák okamžite nezapáli, proces niekoľkokrát opakujte.
- Ak sa horák nezapáli po uplynutí 5 sekúnd, otočte ovládacie tlačidlo do polohy VYPNUTÉ (OFF) a 5 minút počkajte, než sa plyn rozptýli.
- Opakujte kroky 1 až 3. Ak sa vám horák nepodarí zapáliť, prečítajte si časť „Príručka riešenia problémov“ alebo použite zápalku, ako je to popísané nižšie.

Poznámka:

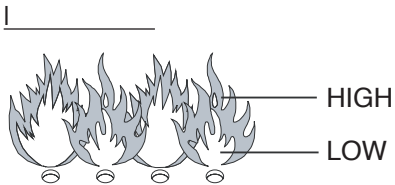
- Maximálne zaťaženie bočného horáku je 9 kg!
- Maximálny priemer nádoby na varenie je 220 mm.



ZAPALOVANIE BOČNÉHO HORÁKU POMOCOU ZÁPALIEK

- Do priloženého držiaka na zápalky vložte zápalku
- Horiacu zápalku podržte približne vo vzdialenosti 13 mm od horáku (obr. H)
- Stlačte ovládacie tlačidlo bočného horáku a otočte ho do polohy SILNÉ (HIGH). Horák by sa mal do 5 sekúnd zapáliť. Ak sa tak nestane, otočením ovládacieho tlačidla horák vypnite a počkajte 5 minút, kým sa plyn rozptýli.
- Opakujte kroky 1 až 3. Ak sa vám horák nepodarí zapáliť, prečítajte si časť „Príručka riešenia problémov“, ktorá vám pomôže odhaliť príčinu i riešenie chyby.

VIZUÁLNA KONTROLA PLAMEŇA



Ak plamene horákov vyskočia pri prevádzke grilu zo skrinky s horákmi, okamžite vypnite horáky pomocou ovládacích tlačidiel. Pred ďalším zapnutím grilu počkajte 5 minút, kým sa plyn rozptýli. Ak problém pretrváva, prečítajte si časť „Príručka riešenia problémov“.

Pri každom zapálení grilu by ste mali skontrolovať plamene. (obr. 1) Ak plameň horí správne, mal by mať takmer celý modrú farbu s prímiesou žltej v hornej časti. Ak je plameň veľmi malý a má z väčšej časti žltú farbu, vypnite gril a skontrolujte, či nie sú vo Venturiho trubiciach nejaké prekážky, prípadne si prečítajte časť „Príručka riešenia problémov“.

VYPÍNANIE GRILU

- Zatvorte ventil plynovej fľaše.
- Otočte všetky ovládacie tlačidlá horákov do polohy VYPNUTÉ (OFF).

Ak dodržíte pokyny vyššie, v systéme by sa už nemal nachádzať žiadny plyn pod tlakom.

UŽITOČNÉ TIPY PRE POUŽÍVANIE GRILU

PRVÉ POUŽITIE VÁŠHO ZARIADENIA BRAHMA

Keď používate plynový gril po prvýkrát, musíte ho nechať zabehnúť – nechať ho krátky čas v prevádzke bez potravín. Ak chcete gril zabehnúť, zapáľte ho. Zatvorte veko a **udržujte teplotu na hodnote SILNÉ (HIGH) 15 minút**. Počas tohto času veko neotvárajte. Potom veko otvorte a nechajte zariadenie v prevádzke ďalších 5 minút v polohe SILNÉ „High“. Potom bude gril pripravený na použitie.

ZAHRIEVANIE GRILU

Pred vložením potravín na gril ho nechajte rozohriať. Zatvorte veko a aspoň 10 minút nahrievajte plochu grilu pri **nastavení na SILNÉ (HIGH)**. Ak chcete piecť na nižšej teplote, než je nastavenie SILNÉ (HIGH), otočte pred umiestnením potravín na gril ovládacie tlačidlá do požadovanej polohy.

ČAS PEČENIA

Skutočný čas pečenia sa líši podľa rôznych faktorov, ako je chuť, vonkajšia teplota a vietor. Skúsenosti vás naučia tento čas odhadovať.

UDRŽANIE VZBLKNUTÍ POD KONTROLOU

Pri používaní grilu je normálne, že občas dochádza k vzblknutiam. Ak ich je však

príliš veľa, zvyšuje sa teplota grilu, čo môže spôsobiť zapálenie nahromadeného tuku a požiar.

Ak chcete znížiť riziko vzblknutí:

- Pred pečením odstráňte z mäsa nadbytočný tuk
- Tučné mäso (kuracie a bravčové) pečte na miernom nastavení
- Skontrolujte, že nie je otvor na odtok tuku zapchaný a že nie je nádoba na zbieranie odkvapkávajúceho tuku plná
- Pri pečení zatvorte veko, čím zamedzíte prívodu vzduchu a znížite nastavenie teploty

POZNÁMKA: Ak je veko zatvorené, gril si bude udržiavať stálejšiu teplotu a potraviny sa upečú rýchlejšie a s menšou spotrebou energie.

Ak pri pečení vyhasnú horáky, otvorte veko, vypnite horáky a počkajte päť minút, aby sa plyn rozptýlil, než horáky znova zapáľite.

ZABRÁNENIE PRILEPENIU POTRAVÍN NA MRIEŽKU

- Než potraviny umiestnite na mriežku, jemne ich potrite olejom
- Môžete tiež natrieť mriežku malým množstvom kuchynského oleja, čím zabránite prilepeniu potravín
- Až potraviny umiestnite na mriežku, neotáčajte ich príliš rýchlo

ČISTENIE A ÚDRŽBA

Ak chcete predĺžiť životnosť grilu, vykonajte všetky nasledujúce postupy aspoň raz ročne, najlepšie na začiatku sezóny grilovania. Ak chcete svoj gril správne chrániť, odporúčame zakúpiť ochranný kryt barbecue®.

MRIEŽKY A PLOCHY NA PEČENIE

Po každom použití nechajte gril vychladnúť a vyčistite mriežky pomocou jemnou kefkou. Mriežky môžete tiež umyť zvláštnym čistiacim prostriedkom na email barbecue®, jemným čistiacim prostriedkom alebo jedlou sódom. Nikdy nepoužívajte kuchynské čistiace prostriedky na rúry.

HORÁKY A VENTURIHO TRUBICE

Horáky a Venturiho trubice by ste mali aspoň dvakrát ročne vybrať a vyčistiť. Venturiho trubice dôkladne vyčistite. Všetky zapchané otvory uvoľnite pomocou tenkého drôtu (napr. roztvorenou kancelárskou sponkou). Skontrolujte, že je dno skrinky s horákmi čisté a že nie sú žiadne otvory zapchané. Podľa pokynov umiestnite horák späť na miesto a skontrolujte, že sú Venturiho trubice na správnom mieste nad ventilmi vývodu. Ak je horák prasknutý, sú na ňom zvláštne otvory alebo je inak poškodený, mali by ste ho vymeniť.

VYPÁLENIE

Po použití môžete nechať zariadenie zapnuté približne ďalších 10 minút bez potravín a so zatvoreným vekom. Všetky

horáky by mali byť v polohe SILNÉ (HIGH). Týmto spôsobom sa väčšina nečistôt spáli, čo uľahčí ďalšie čistenie. Nechajte zariadenie vychladnúť. Potom môžete odstrániť spálený prach pomocou jemnej kefky a očistiť gril mydlovou vodou.

SKLADOVANIE

Ak zariadenie nepoužívate, odpojte prívod plynu z plynovej fľaše. Gril a plynovú fľašu skladujte vonku na dobre vetranom mieste. Nikdy ich neskladujte v garáži, v kôlni ani na inom uzavretom mieste, ani v blízkosti otvoreného ohňa alebo zdroja tepla. Gril môžete skladovať i vnútri, ak je plynová fľaša odpojená od zariadenia a uskladnená vonku na dobre vetranom mieste.

Počas zimného obdobia musí byť gril uskladnený vnútri. Niekoľko tipov:

- Očistite horáky a potrite ich kuchynským olejom. Zabaľte ich do papiera.
- Očistite mriežky na pečenie a potrite ich kuchynským olejom. Zabaľte ich do papiera a uložte ich vonku.
- Ak zariadenie skladujete vonku, chráňte ho pomocou ochranného krytu barbecue®.
- Plynovú fľašu neskladujte vnútri

ZÁRUKA

Na vaše zariadenie barbecue® je poskytovaná dvojročná záruka na všetky výrobné chyby. Táto záruka platí od dátumu zakúpenia, ak je zariadenie používané v súlade s týmito pokynmi. Vaše potvrdenie o zakúpení s dátumom kúpy je zároveň záručným listom.

Toto zariadenie barbecue® nie je vhodné na komerčné použitie.

Táto záruka je limitovaná na opravu alebo výmenu dielov, ktoré sa ukázali ako chybné pri bežnom používaní a servise.

Táto záruka sa nevzťahuje na poruchy v dôsledku nesprávnej montáže, nesprávneho použitia, modifikácií zariadenia, rozoberania zariadenia, bežného opotrebovania alebo nedostatočnej údržby.

RIEŠENIE PROBLÉMOV		
Problém	Pravdepodobná príčina	Riešenie
Nie je možné zapáliť horák (zapaľovačom ani zápalkou)	<ul style="list-style-type: none"> • Zapchané Venturiho trubice 	<ul style="list-style-type: none"> • Vyčistite Venturiho trubice
Gril nevydáva dostatočné teplo	<ul style="list-style-type: none"> • Ventil plynovej fľaše je zatvorený • Venturiho trubice nie sú v správnej polohe nad ventilmi vývodu • Otvory horákov sú zapchané • Plynová fľaša je prázdna alebo takmer prázdna • Na fľašu nie je správne umiestnený regulátor 	<ul style="list-style-type: none"> • Otvorte ventil plynovej fľaše • Znova namontujte Venturiho trubice • Vyčistite otvory alebo namontujte nový horák • Nová plynová fľaša • Utiahnite konektor regulátora • Odpojte hadicu
Žlté plamene	<ul style="list-style-type: none"> • Venturiho trubice sú čiastočne zapchané • Soľ na horáku 	<ul style="list-style-type: none"> • Vyčistite Venturiho trubice • Vyčistite horák
Nie je možné zapáliť horák pomocou zapaľovača	<ul style="list-style-type: none"> • Drôt zapaľovača nie je správne namontovaný • Porucha elektródy zapaľovania • Chybné uzemnenie • Porucha zapaľovača 	<ul style="list-style-type: none"> • Skontrolujte všetky pripojenia • Skontrolujte namontovanie elektród, horáku a zapaľovača • Vymeňte zapaľovač
Plamene vyskakujú zo skrinky s horákmi	<ul style="list-style-type: none"> • Veterné počasie • Plynová fľaša je takmer prázdna 	<ul style="list-style-type: none"> • Pri presune grilu otočte zadnú stranu tak, aby smerovala proti smeru vetra • Nová plynová fľaša alebo naplňte aktuálne používanú
Príliš veľké teplo a vzbĺknutia	<ul style="list-style-type: none"> • Potraviny s veľkým množstvom tuku • Zapchaný otvor na odkvapkanie tuku • Systém na pečenie nie je správne umiestnený 	<ul style="list-style-type: none"> • Orežte nadbytočný tuk alebo znížte teplotu • Vyčistite dno skrinky s horákmi a horáky • Umiestnite systém na pečenie do správnej polohy
Plamene za ovládacím panelom	<ul style="list-style-type: none"> • Zapchané Venturiho trubice 	<ul style="list-style-type: none"> • Okamžite vypnite prívod plynu, nechajte gril vychladnúť a vyčistite Venturiho trubice
Regulátor vydáva hučanie	<ul style="list-style-type: none"> • Dočasná situácia, zapríčinená vysokou teplotou vonkajšieho prostredia alebo plnou plynovou fľašou 	<ul style="list-style-type: none"> • Nejde o chybu ani riziko
Neúplný plameň	<ul style="list-style-type: none"> • Zapchaný, hrdzavý alebo deravý horák 	<ul style="list-style-type: none"> • Vyčistite alebo vymeňte horák
Stojan ohrievacej mriežky nezapadá na miesto	<ul style="list-style-type: none"> • Nohy stojana majú príliš veľký alebo príliš malý uhol 	<ul style="list-style-type: none"> • Nohy stojana ohrievacej mriežky sú nastaviteľné. Ohnite ich tak, aby zapadali do otvorov stojana ohrievacej mriežky.

PRÍRUČKA NA RIEŠENIE PROBLÉMOV S ELEKTRICKÝM ZAPAĽOVANÍM		
Problém	Pravdepodobná príčina	Riešenie
Po stlačení tlačidla zapaľovača sa nevytvoria iskry; žiadny zvuk	<ul style="list-style-type: none"> • Batéria nie je správne nainštalovaná • Prázdna batéria • Tlačidlo zapaľovača nie je správne namontované • Porucha generátora iskier 	<ul style="list-style-type: none"> • Vložte batériu (uistite sa, že sú kontakty 0+0 a 0-0 v správnej polohe, pól 0+0 hore a pól 0-0 dole) • Vymeňte batériu • Odskrutkujte tlačidlo a znova ho namontujte • Vymeňte generátor iskier
Po stlačení tlačidla zapaľovača sa nevytvoria iskry; je počuť zvuk	<ul style="list-style-type: none"> • Chybné uzemnenie 	<ul style="list-style-type: none"> • Odstráňte a znova pripojte všetky pripojenia generátora iskier a elektród
Iskry sa vytvárajú, ale nie na všetkých elektródach alebo nie sú dostatočne silné	<ul style="list-style-type: none"> • Chybné uzemnenie • Iskry odlietajú od horákov • Slabá batéria • Elektródy sú mokré • Elektródy sú prasknuté alebo sú poškodené („dochádza k vytváraniu iskier“) 	<ul style="list-style-type: none"> • Odstráňte a znova pripojte všetky pripojenia generátora iskier a elektród • Ak dochádza k iskreniu, ale iskry sa nevytvárajú na horákoch, môže ísť o poruchu vedenia. Vymeňte káble. • Vymeňte batériu • Pomocou papierových vreckoviek odstráňte špinu • Vymeňte prasknuté alebo poškodené elektródy

VYKUROVACÍ TURBO SYSTÉM

Ďalšou funkcionalitou je nový Vykurovací turbo systém: Váš gril barbecue je okamžite pripravený na grilovanie a teplo sa distribuuje optimálne.

Výhoda: gril barbecue využíva 20 % menej plynu než akýkoľvek iný plynový gril.

SL

Inštrukcie na inštaláciu, používanie a údržbu

INFORMACIJE O VARNOSTI

TA NAPRAVA JE NAREJENA SAMO ZA UPORABO NA PROSTEM

ČE VOHATE PLIN:

1. ZAPRITE DOVOD PLINA
2. POGASITE KAKRŠENKOLI ODPRT OGENJ
3. ODPRITE POKROV
4. ČE VONJ ŠE OSTAJA, NEMUDOMA POKLIČITE SVOJEGA DOBAVITELJA PLINA ALI GASILCE

• UPORABNIK JE ODGOVOREN ZA PRAVILNO NAMESTITEV IN UPORABO ŽARA.

- NEUPOŠTEVANJE NAVODIL V TEM PRIROČNIKU LAHKO POVZROČI NEVARNOST POŽARA ALI EKSPLOZIJE.
- NEUPOŠTEVANJE NAVODIL V TEM PRIROČNIKU LAHKO POVZROČI HUDE TELESNE POŠKODBE IN MATERIALNO ŠKODO.
- KO DELATE S POSEBNO VROČIMI DELI, UPORABLJAJTE ZAŠČITNE ROKAVICE
- PREDELAVA ŽARA JE NEVARNA IN PREPOVEDANA. NAPRAVO JE



barbecook® and Aromaz® are registered trade marks of
SAEY Home & Garden N.V. Industrielaan 4 / B-8501 Heule (Kortrijk) Belgium
www.barbecook.com