

PATRIOT®

TELESKOPICKÉ PLOTOVÉ NŮŽKY
TELESKOPICKÉ PLOTOVÉ NOŽNICE

PATRIOT THT 500

MODEL: YT5306-05



Návod k použití a údržbě
Návod na použitie a údržbu



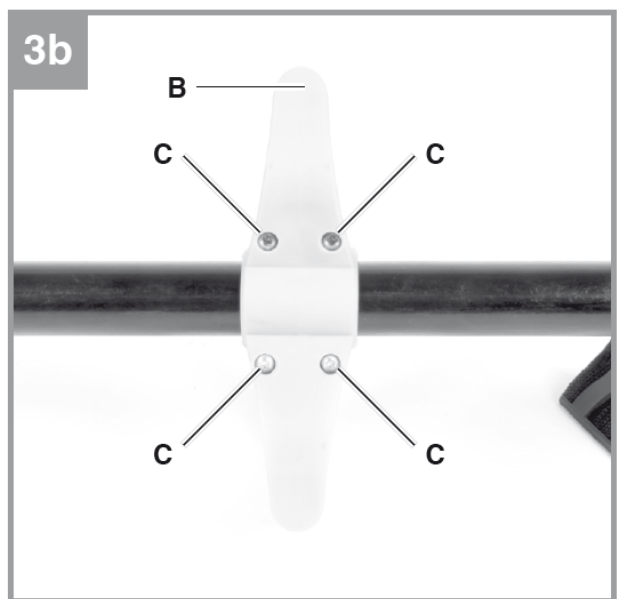
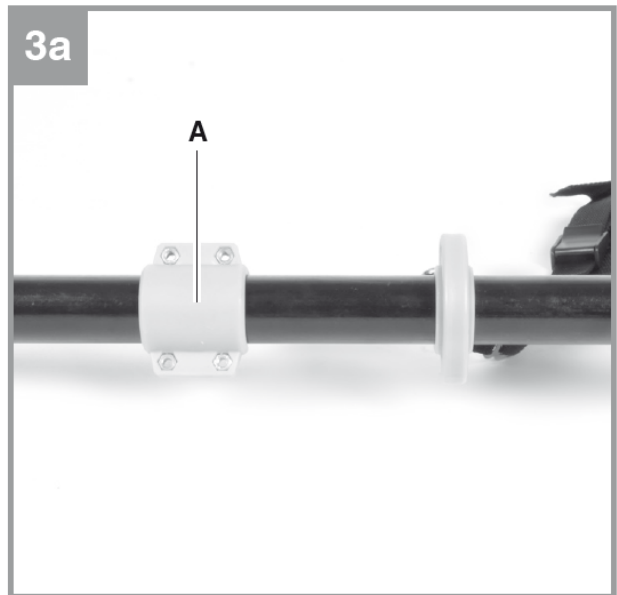
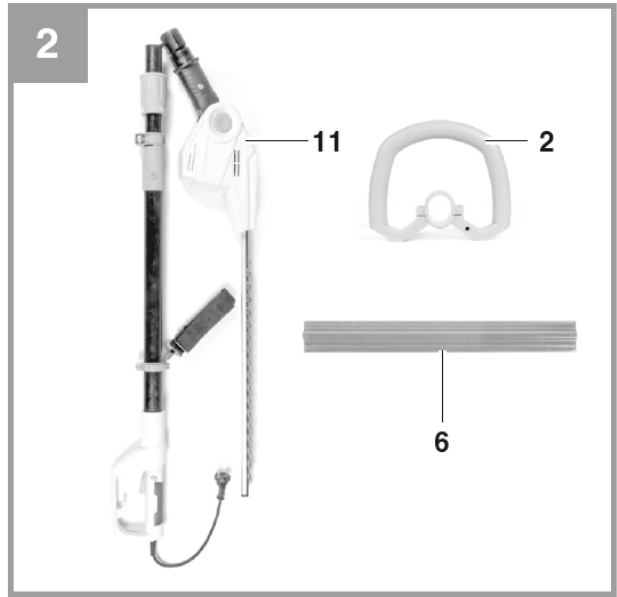
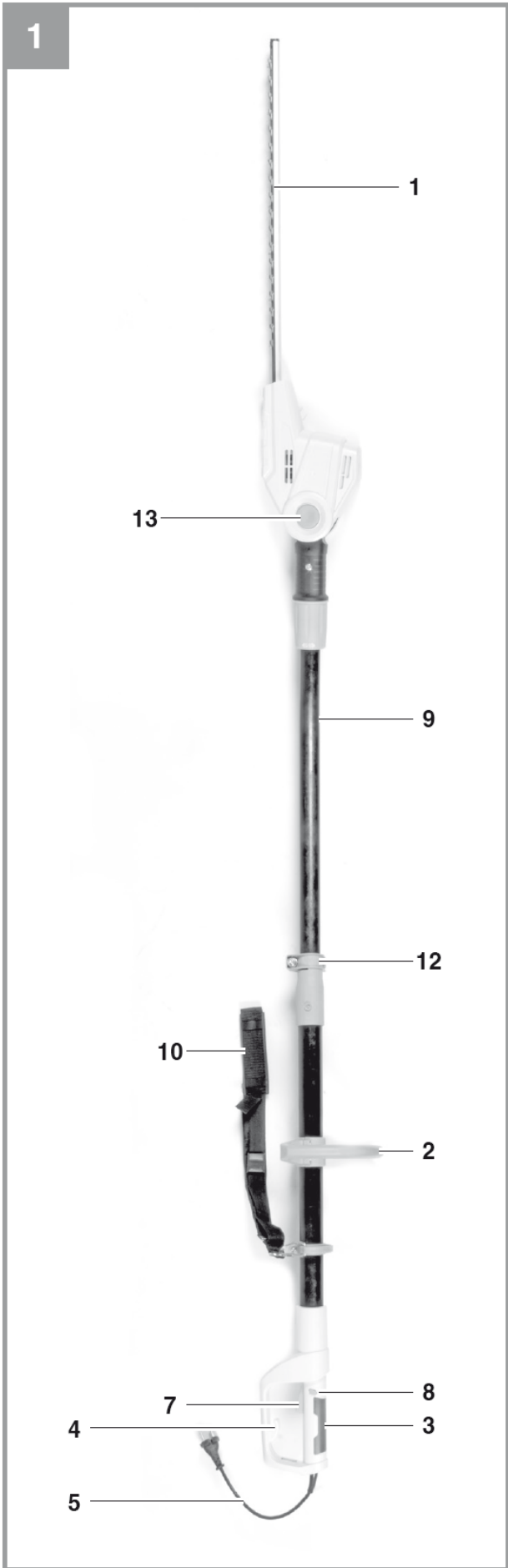
Upozornění!

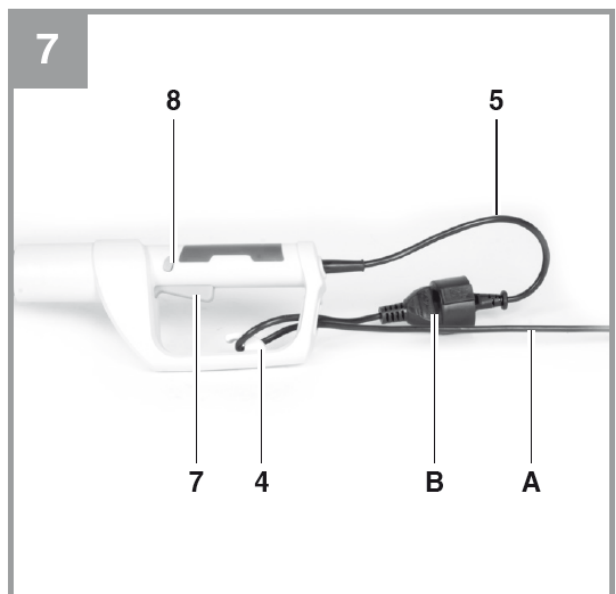
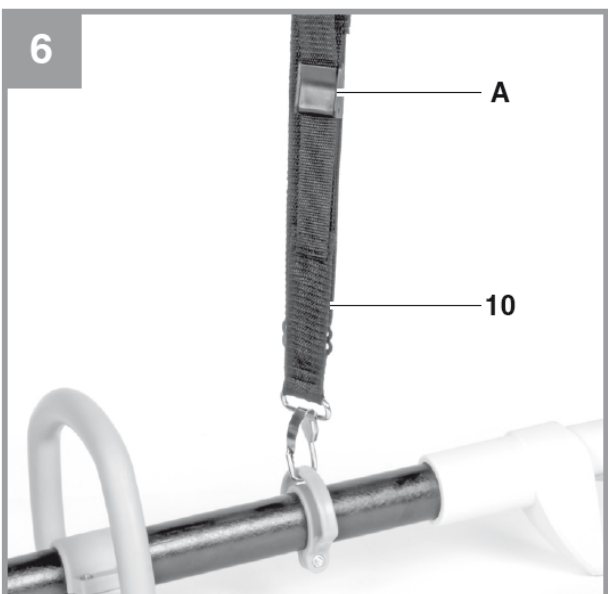
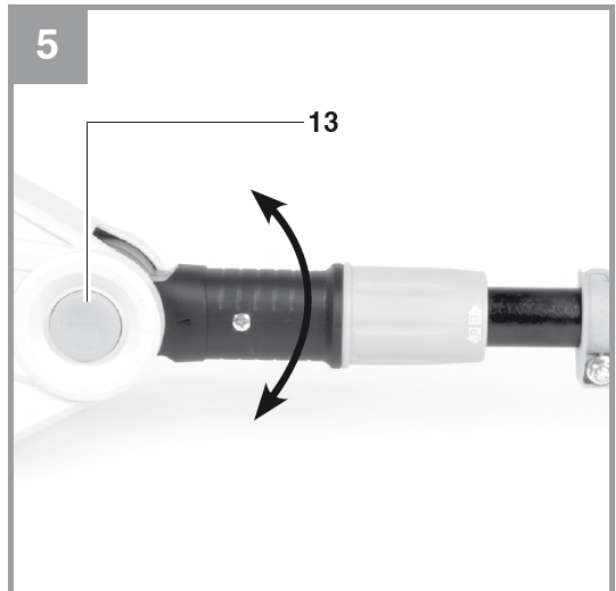
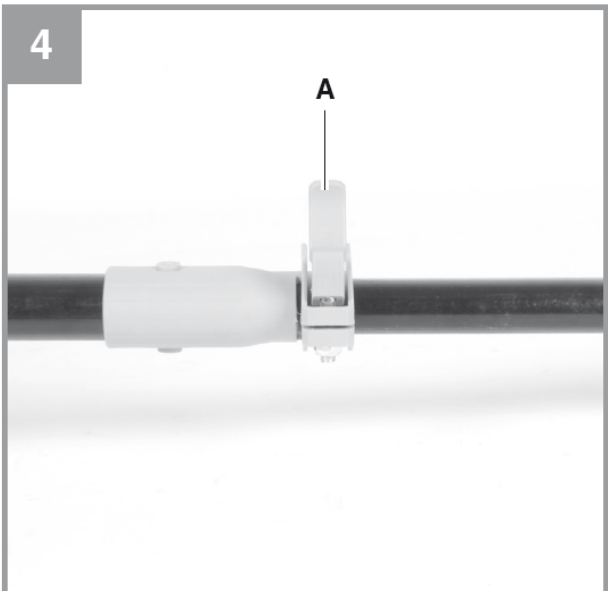
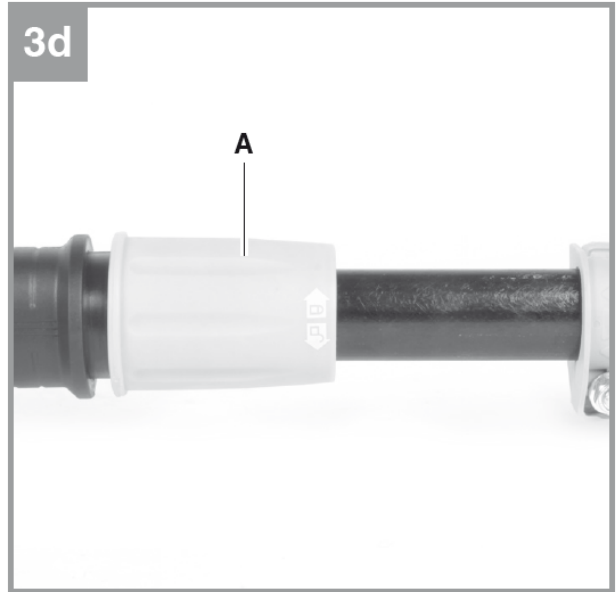
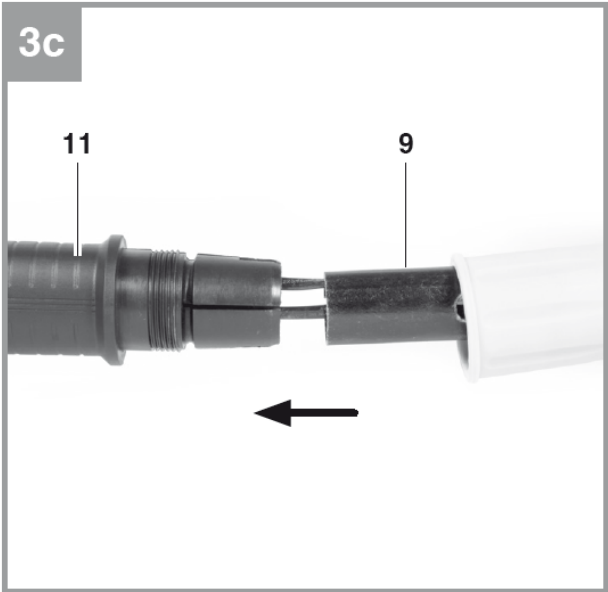
Nepoužívejte plotové nůžky, dokud jste si nepřčetli tento návod k použití a údržbě! Uchovejte ho pro případné budoucí použití.

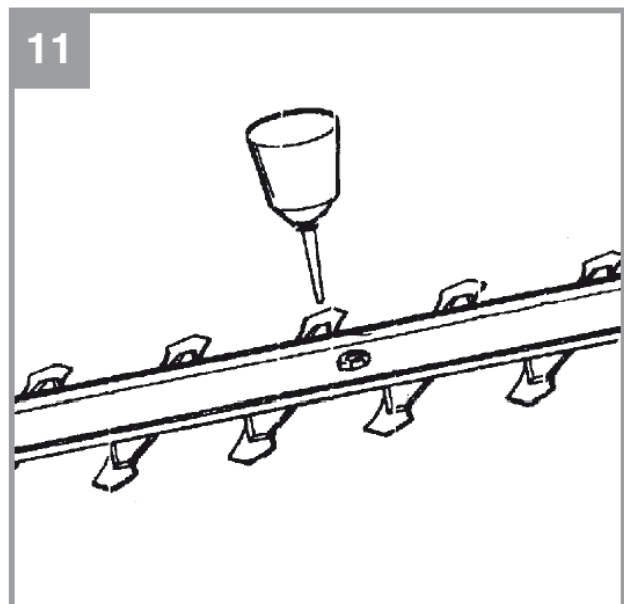
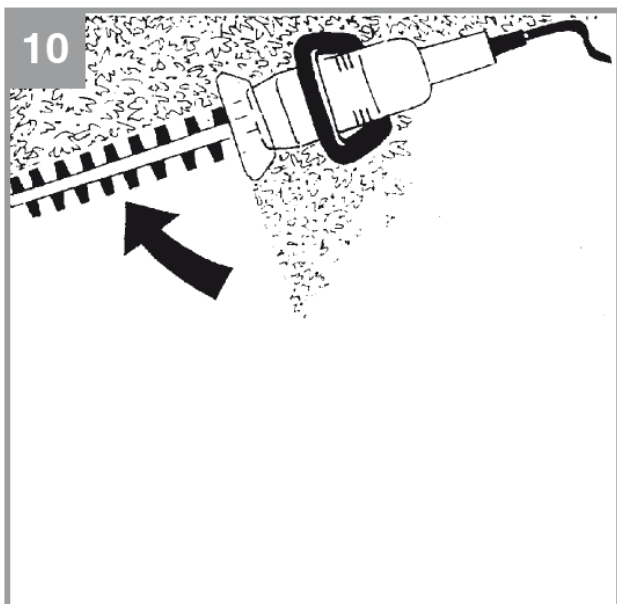
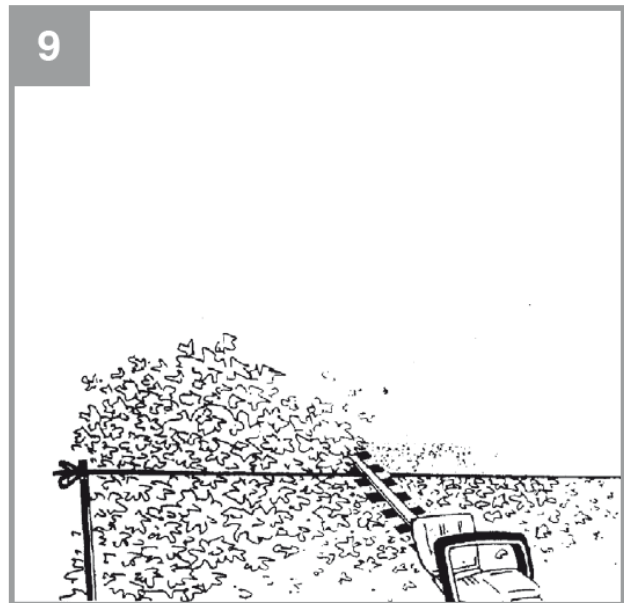
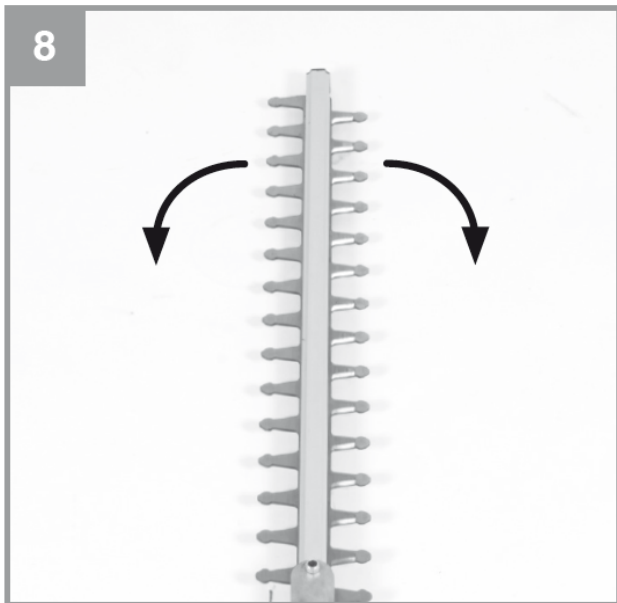
Upozornenie!

Nepoužívajte plotové nožnice bez prečítania jeho návodu na použitie a údržbu! Uchovajte ho pre prípadné budúce použitie.









POPIS NÁŘADÍ / POPIS NÁRADIA (OBR. 1/2)

1	Nožová lišta	Nožová lišta	8	Bezpečnostní tlačítko	Bezpečnostné tlačidlo
2	Posuvné madlo	Posuvné madlo	9	Teleskopická násada	Teleskopická násada
3	Zadní rukojeť	Zadná rukoväť	10	Popruh	Popruh
4	Úchyt kabelu	Úchyt kábla	11	Pohonná jednotka	Pohonná jednotka
5	Síťový kabel s vidlicí	Sieťový kábel s vidlicou	12	Uchycení popruhu	Uchytenie popruhu
6	Kryt lišty	Kryt lišty	13	Tlačítko nastavení úhlu	Tlačidlo nastavenia uhla
7	Spínač ZAP/VYP	Spínač ZAP/VYP			

OBSAH:

Popis nářadí	4
Všeobecné bezpečnostní pokyny	6
Účel použití	8
Vysvětlení použitých symbolů	9
Technická data	10
Montáž	11
Obsluha	12
Práce s plotovými nůžkami	12
Údržba, čištění a objednávání náhradních dílů.....	13
Skladování	14
Opravy	14
Závady	14
Likvidace nářadí	14
Záruční podmínky	14
EU Prohlášení o shodě	15

Změny bez předchozího upozornění vyhrazeny.

UPOZORNĚNÍ!

Při používání tohoto nářadí je třeba dodržovat několik bezpečnostních opatření, aby nemohlo dojít ke zranění a poškození. Přečtěte si řádně a pečlivě celý návod k použití a bezpečnostní předpisy. Tento návod uschovejte na bezpečném místě, aby byly informace stále dostupné. Pokud nářadí předáte jiné osobě, poskytněte jí také tento uživatelský návod a bezpečnostní předpisy. Nemůžeme přebírat jakoukoliv zodpovědnost za škody nebo nehody, které vzniknou v důsledku nedodržení těchto pokynů a bezpečnostních upozornění.

VŠEOBECNÉ BEZPEČNOSTNÍ POKYNY

⚠ VÝSTRAHA! Přečtěte si všechny bezpečnostní pokyny a celý návod. *Nedodržení veškerých následujících pokynů může vést k úrazu elektrickým proudem, ke vzniku požáru a/nebo k vážnému zranění osob.*

Uchovejte veškeré pokyny a návod pro budoucí použití.

Výrazem „elektrické nářadí“ ve všech dále uvedených výstražných pokynech je myšleno elektrické nářadí napájené (pohyblivým přívodem) ze sítě, nebo nářadí napájené z baterií (bez pohyblivého přívodu).

1) Bezpečnost pracovního prostředí

- a/ **Udržujte pracoviště v čistotě a dobře osvětlené.** *Nepořádek a tmavá místa na pracovišti bývají příčinou nehod.*
- b/ **Nepoužívejte elektrické nářadí v prostředí s nebezpečím výbuchu, kde se vyskytují hořlavé kapaliny, plyny nebo prach.** *V elektrickém nářadí vznikají jiskry, které mohou zapálit prach nebo výpary.*
- c/ **Při používání elektrického nářadí zamezte přístupu dětí a dalších osob.** *Budete-li vyrušováni, můžete ztratit kontrolu nad prováděnou činností.*

2) Elektrická bezpečnost

- a/ **Vidlice pohyblivého přívodu elektrického nářadí musí odpovídat síťové zásuvce.** **Nikdy jakýmkoli způsobem neupravujte vidlici.** **S nářadím, které má ochranné spojení se zemí, nikdy nepoužívejte žádné zásuvkové adaptéry.** *Vidlice, které nejsou znehodnoceny úpravami, a odpovídající zásuvky omezí nebezpečí úrazu elektrickým proudem.*
- b/ **Vyvarujte se dotyku těla s uzemněnými předměty, jako např. potrubí, tělesa ústředního topení, sporáky a chladničky.** *Nebezpečí úrazu elektrickým proudem je větší, je-li vaše tělo spojeno se zemí.*
- c/ **Nevystavujte elektrické nářadí dešti, vlhku nebo mokru.** *Vnikne-li do elektrického nářadí voda, zvyšuje se nebezpečí úrazu elektrickým proudem.*
- d/ **Nepoužívejte pohyblivý přívod k jiným účelům.** **Nikdy nenoste a netahejte elektrické nářadí za přívod ani nevytrhávejte vidlici ze zásuvky tahem za přívod.** **Chraňte přívod před horkem, mastnotou, ostrými hranami a pohyblivými částmi.** *Poškozené nebo zamotané přívody zvyšují nebezpečí úrazu elektrickým proudem.*
- e/ **Je-li elektrické nářadí používáno venku, používejte prodlužovací přívod vhodný pro venkovní použití.** *Používání prodlužovacího přívodu pro venkovní použití omezuje nebezpečí úrazu elektrickým proudem.*

f/ **Používá-li se nářadí ve vlhkých prostorech, používejte napájení chráněné proudovým chráničem (RCD).** *Používání RCD omezuje nebezpečí úrazu elektrickým proudem.*

3) Bezpečnost osob

a/ **Při používání elektrického nářadí buďte pozorní, věnujte pozornost tomu, co právě děláte, soustřeďte se a střízlivě uvažujte. Nepracujte s elektrickým nářadím, jste-li unaveni nebo jste-li pod vlivem drog, alkoholu nebo léků.** *Chvilková nepozornost při používání elektrického nářadí může vést k vážnému poranění osob.*

b/ **Používejte ochranné pomůcky. Vždy používejte ochranu očí.** *Ochranné pomůcky jako např. respirátor, bezpečnostní obuv s protiskluzovou úpravou, tvrdá pokrývka hlavy nebo ochrana sluchu, používané v souladu s podmínkami práce, snižují nebezpečí poranění osob.*

c/ **Vyvarujte se neúmyslného spuštění. Ujistěte se, zda je spínač při zapojování vidlice do zásuvky a/nebo při zasouvání baterií či při přenášení nářadí vypnutý.** *Přenášení nářadí s prstem na spínači nebo zapojování vidlice nářadí se zapnutým spínačem může být příčinou nehod.*

d/ **Před zapnutím nářadí odstraňte všechny seřizovací nástroje nebo klíče.** *Seřizovací nástroj nebo klíč, který ponecháte připevněn k otáčející se části elektrického nářadí, může být příčinou poranění osob.*

e/ **Pracujte jen tam, kam bezpečně dosáhnete. Vždy udržujte stabilní postoj a rovnováhu.** *Budete tak lépe ovládat elektrické nářadí v nepředvídatelných situacích.*

f/ **Oblékejte se vhodným způsobem. Nepoužívejte volné oděvy ani šperky.** *Dbejte, aby vaše vlasy, oděv a rukavice byly dostatečně daleko od pohybujících se částí. Volné oděvy, šperky a dlouhé vlasy mohou být zachyceny pohybujícími se částmi.*

g/ **Jsou-li k dispozici prostředky pro připojení zařízení k odsávání a sběru prachu, zajistěte, aby taková zařízení byla připojena a správně používána.** *Použití těchto zařízení může omezit nebezpečí způsobená vznikajícím prachem.*

4) Používání elektrického nářadí a péče o ně

a/ **Nepřetěžujte elektrické nářadí. Používejte správné nářadí, které je určené pro prováděnou práci.** *Správné elektrické nářadí bude lépe a bezpečněji vykonávat práci, pro kterou bylo konstruováno.*

b/ **Nepoužívejte elektrické nářadí, které nelze zapnout a vypnout spínačem.** *Jakékoli elektrické nářadí, které nelze ovládat spínačem, je nebezpečné a musí být opraveno.*

c/ **Odpojte nářadí vytažením vidlice ze síťové zásuvky a/nebo odpojením baterií před jakýmkoli seřizováním, výměnou příslušenství nebo před uložením nepoužívaného elektrického nářadí.** *Tato preventivní bezpečnostní opatření omezují nebezpečí nahodilého spuštění elektrického nářadí.*

d/ **Nepoužívané elektrické nářadí ukládejte mimo dosah dětí a nedovolte osobám, které nebyly seznámeny s elektrickým nářadím nebo s těmito pokyny, aby nářadí používaly.** *Elektrické nářadí je v rukou nezkušených uživatelů nebezpečné.*

e/ **Udržujte elektrické nářadí. Kontrolujte seřízení pohybujících se částí a jejich pohyblivost, soustřeďte se na praskliny, zlomené součásti a jakékoli další okolnosti, které mohou ohrozit funkci elektrického nářadí. Je-li nářadí poškozeno, před dalším používáním zajistěte opravu.** *Mnoho nehod je způsobeno nedostatečně udržovaným elektrickým nářadím.*

f/ **Řezací nástroje udržujte ostré a čisté.** Správně udržované a naostřené řezací nástroje s menší pravděpodobností zachytí za materiál nebo se zablokují a práce s nimi se snáze kontroluje.

g/ **Elektrické nářadí, příslušenství, pracovní nástroje atd. používejte v souladu s těmito pokyny a takovým způsobem, jaký byl předepsán pro konkrétní elektrické nářadí, a to s ohledem na dané podmínky práce a druh prováděné práce.** Používání elektrického nářadí k provádění jiných činností, než pro jaké je určeno, může vést k nebezpečným situacím.

5) Servis

a/ **Opravy vašeho elektrického nářadí svěřte kvalifikované osobě, která bude používat identické náhradní díly.** Tímto způsobem bude zajištěna stejná úroveň bezpečnosti elektrického nářadí jako před opravou.

Bezpečnostní upozornění pro stříhače živých plotů:

- **Nedotýkejte se řezací čepel žádnou částí těla.** Pokud jsou čepel v pohybu, neodstraňujte odstřižené části větví, ani je při stříhání nepřidržíte rukou. Při odstraňování zaseknutých částí větví se ujistěte, že je vypínač v poloze „vypnuto“. Chvilková nepozornost při práci se stříhačem živých plotů může mít za následek vážná zranění.
- **Při přenášení stříhače živých plotů je držte za rukojeť a mějte je vždy vypnuté.** Při převážení a skladování stříhače živých plotů vždy nasadte kryt řezacího nástroje. Správné zacházení se stříhačem živých plotů snižuje riziko úrazu způsobeného řezacími čepelami.
- **Elektromechanické nářadí se drží pouze za izolované úchopové části, protože řezací čepel se může dotknout skrytého elektrického vedení nebo svého vlastního přívodu.** Řezací čepel, která se dotkne „živého“ vodiče, může způsobit, že se neizolované kovové části elektromechanického nářadí stanou „živými“ a mohou vést k úrazu uživatele elektrickým proudem.
- **Dbejte, aby se přívodní kabel při stříhání nepřiblížil řezacímu nástroji.** Během práce s nářadím může být kabel skryt v křoví, a náhodně přeříznut čepelí.

ÚČEL POUŽITÍ

Důležité! Tyto elektrické teleskopické plotové nůžky jsou určeny výhradně pouze pro stříhání živých plotů, větví a keřů.









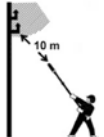





Důležité! Nikdy nepoužívejte plotové nůžky pro stříhání trávy.

Nářadí je výhradně určeno pouze pro předepsané účely. Jakékoli jiné použití se považuje za nedodržení účelu použití. Uživatel / provozovatel, a nikoli výrobce, bude odpovědný za jakékoli škody nebo zranění jakéhokoli druhu, způsobené následkem tohoto použití.

Uvědomte si prosím, že toto naše nářadí podle svého určení není konstruováno pro živnostenské, řemeslné ani průmyslové použití. Výrobce za nářadí neručí, pokud se používá v živnostenských, řemeslných nebo průmyslových provozech a při obdobných činnostech.

VYSVĚTLENÍ POUŽITÝCH SYMBOLŮ

Na nářadí můžete nalézt následující symboly:

	PŘEČTĚTE SI NÁVOD K POUŽITÍ Nebudete-li dodržovat upozornění k obsluze a bezpečnostní upozornění uvedená v návodu k použití, může dojít k těžkým úrazům. Před uvedením nářadí do provozu si přečtěte návod k použití.
	DODRŽUJTE ODSTUP OD OKOLOSTOJÍCÍCH OSOB Výstraha: Dbejte na to, aby se v pracovní oblasti nikdo nezdržoval. To platí obzvláště pro děti a zvířata.
	NOSTE OCHRANU HLAVY, ZRAKU A SLUCHU
	NOSTE OCHRANNÉ RUKAVICE
	NOSTE OCHRANNOU OBUV
	NEVYSTAVUJTE DEŠTI NEBO VLHKÉMU PROSTŘEDÍ
	POŠKOZENÝ KABEL Při poškození kabelu okamžitě vytáhněte vidlici ze zásuvky a kabel vyměňte!
	PŘED PROVÁDĚNÍM ÚDRŽBY, ČIŠTĚNÍM A SERVISNÍ ČINNOSTÍ VYTÁHNĚTE VIDLICI ZE ZÁSUVKY.
	UDRŽUJTE MINIMÁLNÍ ODSTUP 10 METRŮ OD DRÁTŮ VEDOUČÍCH PROUD. Existuje nebezpečí ohrožení života zasažením elektrickým proudem!
	VAROVÁNÍ!
	CHRAŇTE ŽIVOTNÍ PROSTŘEDÍ! Toto nářadí se nesmí likvidovat společně s domovním/komunálním odpadem. Vysloužilé nářadí je zapotřebí odevzdat ve sběrně, zabývající se ekologickou likvidací.
	DVOJITÁ IZOLACE
	ZNAČKA SHODY CE O SOULADU S EU SMĚNICEMI
	ZARUČENÁ HLADINA AKUSTICKÉHO VÝKONU

TECHNICKÁ DATA

Model	YT5306-05
Jmenovité napětí / frekvence	220 - 240 V ~ / 50 Hz
Příkon	500 W
Řezná délka	470 mm
Délka lišty	585 mm
Zubová mezera	20 mm
Počet stříhů/min.	3 300
Max. tloušťka stříhu	15 mm
Rozsah délky nářadí (ke špičce nožové lišty)	1970 – 2440 mm
Nastavení úhlu stříhací hlavy	6 poloh; 0° - 135°
Naměřená hladina akustického tlaku L_{pA}	90,3 dB(A)
Nejistota K_{pA}	3 dB(A)
Naměřená hladina akustického výkonu L_{WA}	97,2 dB(A)
Nejistota K_{WA}	3 dB(A)
Zaručená hladina akustického výkonu L_{WA}	100 dB(A)
Vibrace na ruku na přední rukojeti a_{hv}	$\leq 2,5 \text{ m/s}^2$
Vibrace na ruku na zadní rukojeti a_{hv}	$\leq 2,5 \text{ m/s}^2$
Nejistota K	$\leq 1,5 \text{ m/s}^2$
Hmotnost s popruhem	4,34 kg

Hluk generovaný plotovými nůžkami může překročit 85 dB (A). Obsluha musí v tomto případě používat chrániče sluchu. Hluk generovaný plotovými nůžkami byl měřen v souladu s normou EN 60745-1. Úroveň vibrací v rukojeti byla určena v souladu s normou EN 60745-1.

Úroveň vibrací byla měřena v souladu řadou standardizovaných kritérií a lze ji použít k porovnání s jiným elektrickým nářadím.

Uvedenou úroveň vibrací lze také použít k provedení počátečního vyhodnocení vystavení vlivu vibrací.

Upozornění!

V závislosti na způsobu použití výrobku se skutečné vibrace mohou od výše uvedených hodnot lišit. Za účelem ochrany proti vlivu vibrací proveďte příslušná měření. Vezměte v potaz celý pracovní postup včetně časů, kdy výrobek nepracuje pod zatížením nebo je vypnutý. Správná měření zahrnují kromě jiného pravidelný servis a údržbu výrobku a pracovních nástavců, udržování rukou v teple, provádění pravidelných přestávek a stanovení správného pracovního postupu.

Udržujte emise hluku a vibrací na minimální úrovni.

- Používejte pouze nářadí, které je v dobrém provozním stavu.
- Pravidelně provádějte údržbu a čištění nářadí.
- Přizpůsobte svůj způsob práce potřebám nářadí.
- Nářadí nepřetěžujte.
- V případě potřeby nechte provést servis nářadí v autorizovaném servisním středisku.
- Pokud se nářadí nepoužívá, vždy je vypněte.
- Používejte ochranné rukavice.

Upozornění!

Zbytková rizika

I když elektrické nářadí používáte v souladu s návodem k obsluze, nelze zcela vyloučit všechna zbytková rizika. V souvislosti s konstrukcí a uspořádáním elektrického nářadí se mohou vyskytnout následující rizika:

1. Poškození sluchu, pokud nejsou použity vhodné chrániče sluchu.
2. Poškození zdraví působením vibrací na ruce, pokud je toto nářadí používáno delší než povolenou dobu, nebo pokud není správně udržováno.

Před spuštěním plotových nůžek

Před připojením plotových nůžek k přívodu elektrické energie se ujistěte, že parametry přívodu elektrické energie odpovídají údajům uvedeným na výrobním štítku.

Dodržujte veškeré pokyny, uvedené v části Všeobecné bezpečnostní pokyny.

MONTÁŽ

Sestavení plotových nůžek (obr. 3a-3d)

Vyšroubujte upevňovací šrouby (obr. 3b/pozice C) z přední rukojeti (obr. 2/pozice 2) a rozpojte přední rukojeť. Sesadte horní část (obr. 3a/pozice A) a úchopovou část rukojeti (obr. 3b/pozice B) zpět k sobě na dlouhé rukojeti a našroubujte zpět 4 šrouby (obr. 3b/pozice C). Zasuňte nástavec (obr. 3c/pozice 9) do úchyty na jednotce motoru (obr. 3c/pozice 11) zajistěte jej utažením převlečné matice (obr. 3d/pozice A).

Nastavení délky teleskopické rukojeti (obr. 4)

Vyklopením pojistné páčky vzhůru ji uvolněte (obr. 4/pozice A) a podle potřeby nastavte délku teleskopické rukojeti. V této poloze zajistěte teleskopickou rukojeť překlopením pojistné páčky zpět dolů k tyči.

Nastavení úhlu náklonu nožové lišty (obr. 5)

Důležité: Před nastavením úhlu náklonu odpojte vidlici napájecího kabelu z elektrické zásuvky.

Pro usnadnění práce lze střížnou lištu naklopit dle potřeby do jedné z šesti poloh.

Za tím účelem stiskněte tlačítko (obr. 5/pozice 13) a držte je stisknuté. Nastavte požadovaný úhel a tlačítko uvolněte. Ujistěte se, že se mechanismus nastavení úhlu správně zajistil zaklapnutím.

Nasazení ramenního popruhu

Důležité: Při práci s plotovými nůžkami vždy používejte ramenní popruh. Před sejmutím ramenního popruhu vždy vypněte motor plotových nůžek.

Hrozí nebezpečí úrazu.

1. Zavěste karabinu popruhu (10) do držáku popruhu, viz obr. 6.
2. Nasadte si popruh přes rameno.
3. Upravte délku ramenního popruhu tak, aby uchycení popruhu bylo v úrovni pasu a umožňovalo vám práci bez velké námahy.

Poznámka:

Ramenní popruh je vybaven bezpečnostní uvolňovací pojistkou (obr. 6), která umožňuje rychlé odpojení ramenního popruhu v případě nebezpečí. Bezpečnostní uvolňovací pojistku uvolníte zatažením nahoru.

OBSLUHA

Připojte vidlici napájecího kabelu plotových nůžek (obr. 7/pozice B) do elektrické zásuvky a napájecí kabel (obr. 7/pozice A) zajistěte proti rozpojení pomocí úchytu kabelu (obr. 7/pozice 4) pro odlehčení jeho tahu.

Spínač

Důležité! Za účelem zabránění náhodného spuštění jsou plotové nůžky vybaveny bezpečnostním tlačítkem (obr. 7/pozice 8), které musí být stisknuto před stisknutím spínače (obr. 7/pozice 7). Při uvolnění spínače se plotové nůžky vypnou. Několikrát tento postup zopakujte a ujistěte se, plotové nůžky fungují správně.

Nože střížné lišty sledujte, dokud se nezastaví.

- Zkontrolujte správnou funkci nožů střížné lišty. Nože střížné lišty s oboustranným ostřím se pohybují opačnými směry, čímž je zajištěn vysoký střížný výkon a plynulá funkce.
- Před použitím upevněte prodlužovací kabel do úchytu kabelu (viz obr. 7).
- Při práci ve venkovním prostředí používejte prodlužovací kabely, které jsou pro tento účel schváleny.
- Vždy zaujměte pevný postoj. Plotové nůžky držte pevně oběma rukama v bezpečné vzdálenosti od svého těla. Před zapnutím plotových nůžek se ujistěte, že se ničeho nedotýkáte.

PRÁCE S PLOTOVÝMI NŮŽKAMI

- Elektrické plotové nůžky lze používat ke stříhání keřů, křovin a živých plotů.
- Nože střížné lišty s oboustranným ostřím se pohybují opačnými směry a umožňují stříhání v obou směrech (viz obr. 8).
- Pro zajištění rovného stříhání ve stejné výšce doporučujeme natáhnout podél živého plotu vodící provázek. Odstříhňte všechny větve, které vyčnívají nad vodícím provázkem (viz obr. 9).
- Boční strany živého plotu stříhejte kývavým pohybem zespoda nahoru (viz obr. 10).
- Zajistěte dodržování předpisů a místních nařízení na ochranu proti hluku. Použití plotových nůžek může být omezeno nebo zakázáno v určitých dnech (například o nedělích a státních svátcích), v určitých částech dne (v poledne, v noci apod.) nebo v určitých oblastech (například nemocnice, kliniky apod.).
- Při stříhání zajistěte, aby nedošlo ke kontaktu s cizími předměty, například drátěnými ploty nebo podpěrami rostlin. To může mít za následek poškození střížné lišty.
- Plotové nůžky držte oběma rukama, jednou rukou za zadní rukojeť a druhou rukou za přední rukojeť. Prsty a palec musí objímat madla rukojetí.
- Pokud dojde k zablokování střížné lišty pevným předmětem, okamžitě plotové nůžky vypněte, odpojte vidlici napájecího kabelu z elektrické zásuvky a předmět odstraňte.
- Při práci se vždy pohybujte směrem od elektrické zásuvky. Před zahájením práce si stanovte směr stříhání.

- Zajistěte, aby byly prodlužovací kabely vždy mimo pracovní prostor. Kabel nikdy nevedte přes živý plot, snadno by mohlo dojít k jeho přestřižení noži střížné lišty.
- Při práci plotové nůžky nevystavujte nadměrnému namáhání.
- Stříhání živých plotů doporučujeme provádět do lichoběžníkového tvaru, aby nedošlo k obnažení spodních holých větví. To odpovídá přirozenému růstu rostlin a zajistí, že se vašemu živému plotu bude dobře dařit.
- Pokud budete stříhat pouze roční přírůstky, zajistíte si tím hustý živý plot, který vám bude poskytovat příjemné soukromí.

ÚDRŽBA, ČIŠTĚNÍ A OBJEDNÁVÁNÍ NÁHRADNÍCH DÍLŮ

Výměna napájecího kabelu

Nebezpečí!

Pokud dojde k poškození napájecího kabelu plotových nůžek, musí být vyměněn výrobcem, autorizovaným servisem nebo obdobně kvalifikovanými osobami, aby se předešlo nebezpečí úrazu.

Uhlíkové kartáče

V případě, že se projeví nadměrné jiskření, nechte kvalifikovaným elektrikářem zkontrolovat stav uhlíkových kartáčů.

Nebezpečí!

Uhlíkové kartáče nesmí vyměňovat jiná osoba než kvalifikovaný elektrikář.

Čištění

Před zahájením čištění odpojte vidlici napájecího kabelu z elektrické zásuvky.

- Bezpečnostní zařízení, větrací otvory a skříň motoru udržujte, pokud možno čisté a bez prachu. Plotové nůžky otřete čistým hadrem nebo vyfoukejte nízkým tlakem vzduchu.
- Čištění plotových nůžek doporučujeme provádět vždy po ukončení práce.
- Plotové nůžky pravidelně čistěte vlhkým hadrem a slabým mýdlovým roztokem. Nepoužívejte čisticí prostředky ani rozpouštědla, která by mohla poškodit plastové součásti plotových nůžek. Zajistěte, aby do náradí nepronikla voda. Proniknutí vody do elektrického náradí zvyšuje nebezpečí úrazu elektrickým proudem.
- Pro zajištění trvale nejlepšího výkonu pravidelně čistěte a mažte nože střížné lišty. Pomocí kartáče odstraňte usazeniny a naneste tenkou vrstvu oleje (obr. 11).
- Uvnitř tohoto náradí se nevyskytují žádné další součásti vyžadující údržbu.

Varování! Nikdy nečistěte náradí pod tekoucí vodou.

Objednávání náhradních dílů:

Při objednávání náhradních dílů uveďte následující údaje:

- Typ stroje
- Obchodní číslo stroje
- Identifikační číslo stroje
- Číslo požadovaného náhradního dílu, pokud je známo.

Další informace je možno získat v našich servisních střediscích, případně na www.mountfield.cz.

SKLADOVÁNÍ

Toto nářadí a jeho příslušenství skladujte na tmavém a suchém místě při teplotách, které neklesají pod mrazu. Ideální skladovací teplota je 5 až 30 °C. Elektrické nářadí skladujte v originálním obalu.

OPRAVY

Používejte pouze příslušenství a náhradní díly doporučené výrobcem. Jestliže se na nářadí, přes naše kontroly jakosti a vaši péči, projeví závada, nechte opravu provést pouze oprávněným elektrikářem, nebo kontaktujte autorizovaný servis.

ZÁVADY

Pokud nářadí nefunguje:

Zkontrolujte správné připojení napájecího kabelu a elektrické pojistky nebo jističe. Pokud je elektrické napájení v pořádku a nářadí přesto nefunguje, kontaktujte servisní středisko prodejce.

LIKVIDACE NÁŘADÍ



Elektrické nářadí neodhazujte do komunálního odpadu!

V souladu s evropskou směrnicí č: 2012/19/EU musí být opotřebované elektrické nářadí shromažďováno odděleně a odevzdáno k ekologické recyklaci.



Informace o možnostech likvidace vysloužilého nářadí Vám podá v místě Vašeho bydliště obecní nebo městská správa.

ZÁRUČNÍ PODMÍNKY

Záruční doba je uvedena na prodejním dokladu, nejméně však 24 měsíců, a začíná dnem převzetí výrobku, což je třeba prokázat originálním prodejním dokladem. Záruka se nevztahuje na běžné opotřebení výrobku a jeho součástí a škody vzniklé v důsledku nerespektování návodu na použití, používáním nesprávného příslušenství, cizího zásahu a oprav za použití neoriginálních dílů, v důsledku použití násilí, úderu nebo rozbítí a svévolného přetížení pohonné jednotky.

EU Prohlášení o shodě

My, Mountfield a.s., Mirošovická 697, 251 64 Mnichovice, tímto prohlašujeme ve výhradní odpovědnosti, že výrobek

Teleskopické plotové nůžky

PATRIOT THT 500

Model YT5306-05

Sériové číslo: 190001 - 220000

na který se toto prohlášení vztahuje, odpovídá příslušným bezpečnostním a zdravotním požadavkům směrnic 2006/42/ES (Směrnice o strojích), 2014/30/EU (Směrnice o elektromagnetické slučitelnosti), 2011/65/EU (Směrnice RoHS) a 2000/14/ES (Směrnice o hluku) včetně změn.

Při aplikaci bezpečnostních a zdravotních požadavků, uvedených ve jmenovaných směrnicích EU byly využity následující normy a/nebo technické specifikace.

EN 60745-1:2009 + A11:2010

EN ISO 10517:2019

EN 55014-1:2006+A1+A2

EN 55014-1:2017

EN 55014-2:2015

EN 61000-3-2:2014

EN 61000-3-3:2013

Měřená hladina akustického výkonu 97,2 dB (A)

Zaručená hladina akustického výkonu 100,0 dB (A)

Řízení k prohlášení o shodě podle přílohy V / směrnice 2000/14/ES

Uložení Technické dokumentace:

Mountfield a.s., Technický odbor, Všechnomy 56, 251 63 Strančice

Datum/podpis výrobce: 18. 12. 2019



Mgr. Michal Pobežal
generální ředitel
Mountfield a.s.

OBSAH:

Popis náradia	4
Všeobecné bezpečnostné pokyny	17
Účel použitia	19
Vysvetlenie použitých symbolov	20
Technické údaje	21
Montáž	22
Obsluha	23
Práca s plotovými nožnicami	23
Údržba, čistenie a objednávanie náhradných dielov	24
Skladovanie	25
Opravy	25
Poruchy	25
Likvidácia náradia	25
Záručné podmienky	25
EÚ Prehlásenie o zhode	26

Zmeny bez predchádzajúceho upozornenia vyhradené.

UPOZORNENIE!

Pri používaní tohto náradia je potrebné dodržiavať niekoľko bezpečnostných opatrení, aby nedošlo ku zraneniu a poškodeniu. Prečítajte si poriadne a dôkladne celý návod na použitie a bezpečnostné predpisy. Tento návod uchovajte na bezpečnom mieste, aby boli informácie stále dostupné. Pokiaľ náradie odovzdáte inej osobe, poskytnite jej aj tento užívateľský návod a bezpečnostné predpisy. Nemôžeme preberať akúkoľvek zodpovednosť za škody alebo nehody, ktoré vzniknú v dôsledku nedodržania týchto pokynov a bezpečnostných upozornení.

VŠEOBECNÉ BEZPEČNOSTNÉ POKYNY

⚠ VÝSTRAHA! Prečítajte si všetky bezpečnostné pokyny a celý návod. Nedodržanie všetkých nasledujúcich pokynov môže viesť k úrazu elektrickým prúdom, ku vzniku požiaru a/alebo k vážnemu zraneniu osôb.

Uchovajte všetky pokyny a návod pre budúce použitie.

Výrazom „elektrické náradie“ vo všetkých ďalej uvedených výstražných pokynoch je myslené elektrické náradie napájané (pohyblivým prívodom) zo siete alebo náradie napájané z batérií (bez pohyblivého prívodu).

1) Bezpečnosť pracovného prostredia

- a/ **Udržujte pracovisko v čistote a dobre osvetlené.** Neporiadok a tmavé miesta na pracovisku bývajú príčinou nehôd.
- b/ **Nepoužívajte elektrické náradie v prostredí s nebezpečenstvom výbuchu, kde sa vyskytujú horľavé kvapaliny, plyny alebo prach.** V elektrickom náradí vznikajú iskry, ktoré môžu zapáliť prach alebo výpary.
- c/ **Pri používaní elektrického náradia zabráňte prístupu deťom a iných osobám.** Ak by ste boli vyrušovaní, môžete stratiť kontrolu na vykonávanou činnosťou.

2) Elektrická bezpečnosť

- a/ **Vidlica pohyblivého prívodu elektrického náradia musí zodpovedať sieťovej zásuvke.** Nikdy akýmkoľvek spôsobom neupravujte vidlicu. S náradím, ktoré má ochranné spojenie so zemou, nikdy nepoužívajte žiadne zásuvkové adaptéry. Vidlice, ktoré nie sú znehodnotené úpravami a zodpovedajúce zásuvky obmedzia nebezpečenstvo úrazu elektrickým prúdom.
- b/ **Vyvarujte sa dotyku tela s uzemnenými predmetmi, ako napr. potrubia, telesá ústredného kúrenia, sporáky a chladničky.** Nebezpečenstvo úrazu elektrickým prúdom je väčšie, ak je vaše telo spojené so zemou.
- c/ **Nevystavujte elektrické náradie dažďu, vlhku alebo mokru.** Ak by vnikla do elektrického náradia voda, zvyšuje sa nebezpečenstvo úrazu elektrickým prúdom.
- d/ **Nepoužívajte pohyblivý prívod na iné účely.** Nikdy nenoste a neťahajte elektrické náradie za prívod ani nevytrhávajte vidlicu zo zásuvky ťahaním za prívod. Chráňte prívod pred teplom, masťou, ostrými hranami a pohybujúcimi sa časťami. Poškodené alebo zamotané prívody zvyšujú nebezpečenstvo úrazu elektrickým prúdom.

e/ ak je elektrické náradie používané vonku, používajte predlžovací prívod vhodný pre vonkajšie použitie. Používanie predlžovacieho prívodu na vonkajšie použitie obmedzuje nebezpečenstvo úrazu elektrickým prúdom.

f/ ak sa náradie používa vo vlhkých priestoroch, používajte napájanie chránené prúdových chráničom (RCD). Používanie RCD obmedzuje nebezpečenstvo úrazu elektrickým prúdom.

3) Bezpečnosť osôb

a/ Pri používaní elektrického náradia buďte pozorní, venujte pozornosť tomu, čo práve robíte, sústreďte sa a triezvo uvažujte. Nepracujte s elektrickým náradím, ak ste unavení alebo ste pod vplyvom drog, alkoholu alebo liekov. Chvilková nepozornosť pri používaní elektrického náradia môže viesť k vážnemu poraneniu osôb.

b/ Používajte ochranné pomôcky. Vždy používajte ochranu očí. Ochranné pomôcky ako napr. respirátor, bezpečnostná obuv s protišmykovou úpravou, tvrdá pokrývka hlavy alebo ochrana sluchu, používané v súlade s podmienkami práce, znižujú nebezpečenstvo poranenia osôb.

c/ Vyvarujte sa neúmyselnému spusteniu. Uistite sa, či je spínač pri zapájaní vidlice do zásuvky a/alebo pri zasúvaní batérií či pri prenášaní náradia vypnutý. Prenášanie náradia s prstom na spínači alebo zapájanie vidlice náradia so zapnutým spínačom môže byť príčinou nehôd.

d/ Pred zapnutím náradia odstráňte všetky nastavovacie nástroje alebo kľúče. Nastavovací nástroj alebo kľúč, ktorý ponecháte pripevnený na otáčajúcej sa časti elektrického náradia, môže byť príčinou poranenia osôb.

e/ Pracujte len tam, kam bezpečne dosiahnete. Vždy udržiavajte stabilný postoj a rovnováhu. Budete tak lepšie ovládať elektrické náradie v nepredvídateľných situáciách.

f/ Obliekajte sa vhodným spôsobom. Nepoužívajte voľné odevy ani šperky. Dbajte, aby vaše vlasy, odev a rukavice boli dostatočne ďaleko od pohybujúcich sa častí. Voľné odevy, šperky a dlhé vlasy môžu byť zachytené pohybujúcimi sa časťami.

g/ ak sú k dispozícii prostriedky na pripojenie zariadenia na odsávanie a zber prachu, zabezpečte, aby také zariadenie bolo pripojené a správne používané. Použitie týchto zariadení môže obmedziť nebezpečenstvo spôsobené vznikajúcim prachom.

4) Používanie elektrického náradia a starostlivosť o toto náradie

a/ Nepreťažujte elektrické náradie. Používajte správne náradie, ktoré je určené na vykonávanú prácu. Správne elektrické náradie bude lepšie a bezpečnejšie vykonávať prácu, pre ktorú bolo skonštruované.

b/ Nepoužívajte elektrické náradie, ktoré nie je možné zapnúť a vypnúť spínačom. Akékoľvek elektrické náradie, ktoré nie je možné ovládať spínačom, je nebezpečné a musí byť opravené.

c/ Odpájajte náradie vytiahnutím vidlice zo sieťovej zásuvky a/alebo odpojením batérie pred akýmkoľvek nastavovaním, výmenou príslušenstva alebo pred uložením nepoužívaného elektrického náradia. Tieto preventívne bezpečnostné opatrenia obmedzujú nebezpečenstvo náhodného spustenia elektrického náradia.

d/ Nepoužívané elektrické náradie odkladajte mimo dosah detí a nedovoľte osobám, ktoré neboli zoznámené s elektrickým náradím alebo s týmito pokynmi, aby náradie používali. Elektrické náradie je v rukách neskúsených užívateľov nebezpečné.

- e/ **Udržiavajte elektrické náradie. Kontrolujte nastavenie pohybujúcich sa častí a ich pohyblivosť, sústreďte sa na praskliny, zlomené súčiastky a akékoľvek ďalšie okolnosti, ktoré môžu ohroziť funkciu elektrického náradia. Ak je náradie poškodené, pred ďalším používaním zabezpečte opravu. Mnoho nehôd je spôsobených nedostatočne udržiavaným elektrickým náradím.**
- f/ **Rezacie nástroje udržiavajte ostré a čisté. Správne udržiavané a naostrené rezacie nástroje s menšou pravdepodobnosťou zachytia za materiál alebo sa zablokujú a práca s nimi sa ľahšie kontroluje.**
- g/ **Elektrické náradie, príslušenstvo, pracovné nástroje atď. používajte v súlade s týmito pokynmi a takým spôsobom, aký bol predpísaný pre konkrétne elektrické náradie a to s ohľadom na dané podmienky práce a druh vykonávanej práce. Používanie elektrického náradia na vykonávanie iných činností, než pre aké je určené, môže viesť k nebezpečným situáciám.**

5) Servis

- a/ **Opravy vášho elektrického náradia zverte kvalifikovanej osobe, ktorá bude používať identické náhradné diely. Týmto spôsobom bude zabezpečená rovnaká úroveň bezpečnosti elektrického náradia ako pred opravou.**

Bezpečnostné upozornenie k strihaču živých plotov:

- **Nedotýkajte sa rezacej čepele žiadnou časťou tela. Pokiaľ sú čepele v pohybe, neodstraňujte odstrihnuté časti vetví, ani ich pri strihaní nepriidržiavajte rukou. Pri odstraňovaní zaseknutých častí konárov sa uistite, že je vypínač v polohe „vypnuté“. Chvíľková nepozornosť pri práci so strihačom živých plotov môže mať za následok vážne zranenie.**
- **Pri prenášaní strihača živých plotov ho držte za rukoväť a majte ho vždy vypnutý. Pri prevážaní a skladovaní strihača živých plotov vždy nasadte kryt rezacieho nástroja. Správne zaobchádzanie so strihačom živých plotov znižuje riziko úrazu spôsobeného rezacími čepeľami.**
- **Elektromechanické náradie sa drží len za izolované úchopové časti, pretože rezacia čepeľ sa môže dotknúť skrytého elektrického vedenia alebo svojho vlastného prívodu. Rezacia čepeľ, ktorá sa dotkne „živého“ vodiča, môže spôsobiť, že sa neizolované kovové časti elektromechanického náradia stanú „živými“ a môžu viesť k úrazu užívateľa elektrickým prúdom.**
- **Dbajte, aby sa prívodný kábel pri strihaní nepriblížil k rezaciemu nástroju. Počas práce s náradím môže byť kábel skrytý v kríkoch a náhodne prerezaný čepeľou.**

ÚČEL POUŽITIA

Dôležité! Tieto elektrické teleskopické plotové nožnice sú určené výhradne len na strihanie živých plotov, konárov a kríkov.









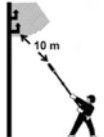





Dôležité! Nikdy nepoužívajte plotové nožnice na strihanie trávy.

Náradie je výhradne určené len na predpísané účely. Akékoľvek iné použitie sa považuje za nedodržanie účelu použitia. Užívateľ / prevádzkovateľ, nie však výrobca, bude zodpovedný za akékoľvek škody alebo zranenia akéhokoľvek druhu, spôsobené len následkom tohto použitia.

Uvedomte si prosím, že toto naše náradie podľa svojho určenia nie je konštruované pre živnostenské, remeselné ani priemyslové použitie. Výrobca za náradie neručí, pokiaľ sa používa v živnostenských, remeselných alebo priemyslových prevádzkach a pri obdobných činnostiach.

VYSVETLENIE POUŽITÝCH SYMBOLOV

Na náradí môžete nájsť nasledujúce symboly:

	PREČÍTAJTE SI NÁVOD NA POUŽITIE Ak nebudete dodržiavať upozornenie na obsluhu a bezpečnostné upozornenia uvedené v návode na použitie, môže dôjsť k ťažkým úrazom. Pred uvedením náradia do prevádzky si prečítajte návod na použitie.
	DODRŽUJTE ODSŤUP OD OKOLOSTOJACÍCH OSÔB Výstraha: Dbajte na to, aby sa v pracovnej oblasti nikto nezdržoval. To platí obzvlášť pre deti a zvieratá.
	NOSTE OCHRANU HLAVY, ZRAKU A SLUCHU
	NOSTE OCHRANNÉ RUKAVICE
	NOSTE OCHRANNÚ OBUV
	NEVYSTAVUJTE DAŽĎU ALEBO VLHKÉMU PROSTREDIU
	POŠKODENÝ KÁBEL Pri poškodení kábla okamžite vytiahnite vidlicu zo zásuvky a kábel vymeňte!
	PRED ÚDRŽBOU, ČISTENÍM A SERVISNÍ ČINNOSTÍ VYTIAHNITE VIDLICU ZO ZÁSUVKY.
	UDRŽUJTE MINIMÁLNY ODSŤUP 10 METROV OD DRÔTOV, KTORÉ VEDÚ PRÚD. Existuje nebezpečenstvo ohrozenia života zasiahnutím elektrickým prúdom!
	VAROVANIE!
	CHRÁŇTE ŽIVOTNÉ PROSTREDIE! Toto náradie sa nesmie likvidovať spoločne s domovým/komunálnym odpadom. Opatrované náradie je potrebné odovzdať v zberni, ktorá sa zaoberá ekologickou likvidáciou.
	DVOJITÁ IZOLÁCIA
	ZNAČKA ZHODY CE V SÚLADE SO SMERNICAMI EÚ
	ZARUČENÁ HLADINA AKUSTICKÉHO VÝKONU

TECHNICKÉ ÚDAJE

Model	YT5306-05
Menovité napätie / frekvencia	220 - 240 V ~ / 50 Hz
Príkonnosť	500 W
Rezná dĺžka	470 mm
Dĺžka lišty	585 mm
Zubová medzera	20 mm
Počet strihov/min.	3 300
Max. hrúbka strihu	15 mm
Rozsah dĺžky náradia (ku špičke nožovej lišty)	1970 – 2440 mm
Nastavenie uhla strihacej hlavy	6 polôh; 0° - 135°
Nameraná hladina akustického tlaku L_{pA}	90,3 dB(A)
Neistota K_{pA}	3 dB(A)
Nameraná hladina akustického výkonu L_{WA}	97,2 dB(A)
Neistota K_{WA}	3 dB(A)
Zaručená hladina akustického výkonu L_{WA}	100 dB(A)
Vibrácie rúk na prednej rukoväti a_{hv}	$\leq 2,5 \text{ m/s}^2$
Vibrácie rúk na zadnej rukoväti a_{hv}	$\leq 2,5 \text{ m/s}^2$
Neistota K	$\leq 1,5 \text{ m/s}^2$
Hmotnosť s popruhom	4,34 kg

Hluk generovaný plotovými nožnicami môže prekročiť 85 dB (A). Obsluha musí v tomto prípade používať chrániče sluchu. Hluk generovaný plotovými nožnicami bol meraný v súlade s normou EN 60745-1. Úroveň vibrácií v rukovätiach bola určená v súlade s normou EN 60745-1.

Úroveň vibrácií bola meraná v súlade s množstvom štandardizovaných kritérií a je možné ju použiť na porovnanie s iným elektrickým náradím.

Uvedenú úroveň vibrácií je možné tiež použiť na vykonanie počiatočného vyhodnotenia vystavenia vplyvu vibrácií.

Upozornenie!

V závislosti na spôsobe použitia výrobku sa skutočné vibrácie môžu od vyššie uvedených hodnôt líšiť. Za účelom ochrany proti vplyvu vibrácií vykonajte príslušné merania. Vezmite do úvahy celý pracovný postup v rátane časov, kedy výrobok nepracuje pod zaťažením alebo je vypnutý. Správne merania zahŕňajú okrem iného pravidelný servis a údržbu výrobku a pracovných nástavcov, udržiavanie rúk v teple, dodržiavanie pravidelných prestávok a stanovenie správneho pracovného postupu.

Udržujte emisie hluku a vibrácií na minimálnej úrovni.

- Používajte len náradie, ktoré je v dobrom prevádzkovom stave.
- Pravidelne vykonávajte údržbu a čistenie náradia.
- Prispôbte svoj spôsob práce potrebám náradia.
- Náradie nepreťažujte.
- V prípade potreby nechajte vykonať servis náradia v autorizovanom servisnom stredisku.
- Pokiaľ sa náradie nepoužíva, vždy ho vypnite.
- Používajte ochranné rukavice.

Upozornenie!

Zvyšková riziká

Ak keď elektrické náradie používate v súlade s návodom na obsluhu, nie je možné celkom vylúčiť všetky zvyšné riziká. V spojení konštrukcie a usporiadaním elektrického náradia sa môžu vyskytnúť nasledujúce riziká:

1. Poškodenie sluchu, pokiaľ nie sú použité vhodné chrániče sluchu.
2. Poškodenie zdravia pôsobením vibrácií na ruky, pokiaľ je toto náradie používané dlhšiu dobu, alebo ak nie je správne udržiavané.

Pred spustením plotových nožníc

Pred pripojením plotových nožníc k prívodu elektrickej energia sa uistite, že parametre prívodu elektrickej energie zodpovedajú údajom uvedeným na výrobnom štítku.

Dodržiavajte všetky pokyny, uvedené v časti Všeobecné bezpečnostné pokyny.

MONTÁŽ

Zloženie plotových nožníc (obr. 3a-3d)

Vyskrutkujte upevňovacie skrutky (obr. 3b/pozícia C) z prednej rukoväte (obr. 2/pozícia 2) a rozpojte prednú rukoväť. Zložte hornú časť (obr. 3a/pozícia A) a úchopovú časť rukoväte (obr. 3b/pozícia B) späť k sebe na dlhej rukoväti a naskrutkujte späť 4 skrutky (obr. 3b/pozícia C). Zasuňte nástavec (obr. 3c/pozícia 9) do úchytu na jednotke motora (obr. 3c/pozícia 11) zabezpečte ho dotiahnutím prevlečnej matice (obr. 3d/pozícia A).

Nastavenie dĺžky teleskopickkej rukoväte (obr. 4)

Vyklopením poistnej páčky nahor ju uvoľníte (obr. 4/pozícia A) a podľa potreby nastavte dĺžku teleskopickkej rukoväte. V tejto polohe zabezpečte teleskopickú rukoväť preklopením poistnej páčky naspäť nadol.

Nastavenie uhla naklonenia nožovej lišty (obr. 5)

Dôležité: Pred nastavením uhla naklonenia odpojte vidlicu aj napájacieho kábla z elektrickej zásuvky.

Pre uľahčenie práce je možné strižnú lištu naklopiť podľa potreby do jednej zo šiestich polôh.

Za týmto účelom stlačte tlačidlo (obr. 5/pozícia 13) a držte ho stlačený. Nastavte požadovaný uhol a tlačidlo uvoľnite. Uistite sa, že sa mechanizmus nastavenia uhla správne zaistil zaklapnutím.

Nasadenie ramenného popruhu

Dôležité: Pri práci s plotovými nožnicami vždy používajte ramenný popruh. Pred zložením ramenného popruhu vždy vypnite motor plotových nožníc.

Hrozí nebezpečenstvo úrazu.

1. Zaveste karabínu popruhu (10) do držiaka popruhu, vid' obr. 6.
2. Nasad'ite si popruh cez rameno.
3. Upravte dĺžku ramenného popruhu tak, aby uchytenie popruhu bolo na úrovni pásu a umožňovalo vám prácu bez veľkej námahy.

Poznámka:

Ramenný popruh je vybavený bezpečnostnou uvoľňovacou poistkou (obr. 6), ktorá umožňuje rýchle odpojenie ramenného popruhu v prípade nebezpečenstva. Bezpečnostnú uvoľňovaciu poistku uvoľníte zatahnutím smerom nahor.

OBSLUHA

Pripojte vidlicu napájacieho kábla plotových nožníc (obr. 7/pozícia B) do elektrickej zásuvky a napájací kábel (obr. 7/pozícia A) zaistite proti rozpojeniu pomocou úchytu kábla (obr. 7/pozícia 4) na odľahčenie jeho ťahu.

Spínač

Dôležité! Za účelom zabránenia náhodného spustenia sú plotové nožnice vybavené bezpečnostným tlačidlom (obr. 7/ pozícia 8), ktoré musí byť stlačené pred stlačením spínača (obr. 7/ pozícia 7). Pri uvoľnení spínača sa plotové nožnice vypnú. Niekoľkokrát tento postup zopakujte a uistite sa, že plotové nožnice fungujú správne.

Nože strižnej lišty sledujte, pokým sa nezastavia.

- Skontrolujte správnu funkciu nožov strižnej lišty. Nože strižnej lišty s obojstranným ostrím sa pohybujú opačnými smermi, čím je zabezpečený vysoký strižný výkon a plynulá funkcia.
- Pred použitím upevnite predlžovací kábel do úchytu kábla (viď obr. 7).
- Pri práci vonku používajte predlžovacie káble, ktoré sú na tento účel schválené.
- Vždy zaujmite pevný postoj. Plotové nožnice držte pevne obidvoma rukami v bezpečnej vzdialenosti od svojho tela. Pred zapnutím plotových nožníc sa ubezpečte, že sa ničoho nedotýkajú.

PRÁCA S PLOTOVÝMI NOŽNICAMI

- Elektrické plotové nožnice je možné používať na strihanie kríkov, krovín a živých plotov.
- Nože strižnej lišty s obojstranným ostrím sa pohybujú opačnými smermi a umožňujú strihanie v oboch smeroch (viď obr. 8).
- Na vykonanie strihania v rovnakej výške odporúčame natiahnúť pozdĺž živého plota vodiaci povrázok. Odstrihnite všetky konáre, ktoré vyčnievajú nad vodiacim povrázkom (viď obr. 9).
- Bočné strany živého plota strihajte kývavým pohybom zdola nahor (viď obr. 10).
- Zabezpečte dodržiavanie predpisov a miestnych nariadení na ochranu proti hluku. Použitie plotových nožníc môže byť obmedzené alebo zakázané v určitých dňoch (napríklad počas víkendov alebo sviatkov pokoja), v určitých častiach dňa (cez obed, v noci apod.) alebo v určitých oblastiach (napríklad nemocnice, kliniky apod.).
- Pri strihaní zabezpečte, aby nedošlo ku kontaktu s cudzími predmetmi, napríklad drôtenými plotmi alebo podperami rastlín. To môže mať za následok poškodenie strižnej lišty.
- Plotové nožnice držte obidvoma rukami, jednou rukou za zadnú rukoväť a druhou rukou za prednú rukoväť. Prsty a palec musia objímať držadlá rukovätí.
- Pokiaľ dôjde k zablokovaniu strižnej lišty pevným predmetom, okamžite plotové nožnice vypnite, odpojte vidlicu napájacieho kábla z elektrickej zásuvky a predmet odstráňte.
- Pri práci sa vždy pohybujte smerom od elektrickej zásuvky. Pred zahájením práce si stanovte smer strihania.

- Zabezpečte, aby boli predlžovacie káble vždy mimo pracovný priestor. Kábel nikdy nevedzte cez živý plot, jednoducho by mohlo dôjsť k jeho prestrihnutiu nožmi strižnej lišty.
- Pri práci plotové nožnice nevystavujte nadmernému namáhaniu.
- Strihanie živých plotov odporúčame robiť do lichobežníkového tvaru, aby nedošlo k obnaženiu spodných holých konárov. To zodpovedá prirodzenému rastu rastlín a zabezpečí to, že sa vášmu živému plotu bude dobre dariť.
- Pokiaľ budete strihať len ročné výhonky, zabezpečte si tým hustý živý plot, ktorý vám bude poskytovať príjemné súkromie.

ÚDRŽBA, ČISTENIE A OBJEDNÁVANIE NÁHRADNÝCH DIELOV

Výmena napájacieho kábla

Nebezpečenstvo!

Pokiaľ dôjde k poškodeniu napájacieho kábla plotových nožníc, musí byť vymenený výrobcom, autorizovaným servisom alebo obdobne kvalifikovanými osobami, aby sa predišlo nebezpečenstvu úrazu.

Uhlíkové kefy

V prípade, že sa prejaví nadmerné iskrenie, nechajte kvalifikovaným elektrikárom skontrolovať stav uhlíkových kief.

Nebezpečenstvo!

Uhlíkové kefy nesmie vymieňať iná osoba než kvalifikovaný elektrikár.

Čistenie

Pred zahájením čistenia odpojte vidlicu napájacieho kábla z elektrickej zásuvky.

- Bezpečnostné zariadenie, vetracie otvory skriň motora udržiajte, pokým možno čisté a bez prachu. Plotové nožnice utrite čistou handričkou alebo vyfúkajte slabým tlakom vzduchu.
- Čistenie plotových nožníc odporúčame vykonať vždy po ukončení práce.
- Plotové nožnice pravidelne čistite vlhkou handričkou a slabým mydlovým roztokom. Nepoužívajte čistiace prostriedky ani rozpúšťadlá, ktoré by mohli poškodiť plastové súčiastky plotových nožníc. Zabezpečte, aby do náradia neprenikla voda. Preniknutie vody do elektrického náradia zvyšuje nebezpečenstvo úrazu elektrickým prúdom.
- Na zabezpečenie trvalo najlepšie výkonu pravidelne čistite a mažte nože strižnej lišty. Pomocou kief odstráňte usadeniny a naneste tenkú vrstvu oleja (obr. 11).
- Vo vnútri tohto náradia sa nevyskytujú žiadne ďalšie súčiastky vyžadujúce údržbu.

Varovanie! Nikdy nečistite náradie pod tečúcou vodou.

Objednávanie náhradných dielov:

Pri objednávaní náhradných dielov uveďte nasledujúce údaje:

- Typ stroja
- Obchodné číslo stroja
- Identifikačné číslo stroja
- Číslo požadovaného náhradného dielu, pokiaľ je známe.

Ďalšie informácie je možné získať v našich servisných strediskách, prípadne na www.mountfield.sk.

SKLADOVANIE

Toto náradie a jeho príslušenstvo skladujte na tmavom a suchom mieste pri teplotách, ktoré neklesajú pod mrazu. Ideálna skladovacia teplota je 5 až 30 °C. Elektrické náradie skladujte v originálnom obale.

OPRAVY

Používajte len príslušenstvo a náhradné diely odporúčané výrobcom. Ak sa na náradí, napriek našim kontrolám akosti a vašej starostlivosti, prejaví chyba, nechajte opravy vykonať len oprávnenému elektrikárovi, alebo kontaktujte autorizovaný servis.

PORUCHY

Pokiaľ náradie nefunguje:

Skontrolujte správne pripojenie napájacieho kábla a elektrickej poistky alebo ističa. Ak je elektrické napájanie v poriadku a náradie napriek tomu nefunguje, kontaktujte servisné stredisko predajcu.

LIKVIDÁCIA NÁRADIA



Elektrické náradie neodhadzujte do komunálneho odpadu!

V súlade s európskou smernicou č: 2012/19/EU musí byť opotrebované elektrické náradie zhromažďované oddelene a odovzdané na ekologickú likvidáciu.



Informácie o možnostiach likvidácie opotrebovaného náradia Vám podá v mieste Vášho bydliska obecná alebo mestská správa.

ZÁRUČNÉ PODMIENKY

Záručná doba je uvedená na predajnom doklade, najmenej však 24 mesiacov a začína dňom prevzatia výrobku, čo je potrebné preukázať originálnym predajným dokladom. Záruka sa nevzťahuje na bežné opotrebenie výrobku a jeho súčiastok a škody vzniknuté v dôsledku nerešpektovania návodu na použitie, používaním nesprávneho príslušenstva, cudzím zásahom a opráv s použitím neoriginálnych dielov, v dôsledku použitia násilia, úderu alebo rozbitia a svojvoľného preťaženia pohonnej jednotky.

EU Prehlásenie o zhode

My, Mountfield a.s., Mirošovická 697, 251 64 Mnichovice, týmto prehlasujeme na svoju vlastnú zodpovednosť, že výrobok

Teleskopické plotové nožnice

PATRIOT THT 500

Model YT5306-05

Sériové číslo: 190001 - 220000

na ktorý sa toto prehlásenie vzťahuje, zodpovedá príslušným bezpečnostným a zdravotným požiadavkám smerníc 2006/42/ES (Smernica o strojoch), 2014/30/EU (Smernica o elektro-magnetickej zlučiteľnosti), 2011/65/EU (Smernica RoHS) a 2000/14/ES (Smernica o hluku) vrátane zmien.

Pri aplikácii bezpečnostných a zdravotných požiadaviek, uvedených vo vymenovaných smerniciach EÚ boli použité nasledujúce normy a/alebo technické špecifikácie.

EN 60745-1:2009 + A11:2010

EN ISO 10517:2019

EN 55014-1:2006+A1+A2

EN 55014-1:2017

EN 55014-2:2015

EN 61000-3-2:2014

EN 61000-3-3:2013

Meraná hladina akustického výkonu 97,2 dB (A)


Zaručená hladina akustického výkonu 100,0 dB (A)

Nariadenie o prehlásení o zhode podľa prílohy V / smernice 2000/14/ES

Uloženie Technickej dokumentácie:

Mountfield a.s., Technický odbor, Všechnomy 56, 251 63 Strančice

Dátum/podpis výrobcu: 18. 12. 2019



Mgr. Michal Pobežal
Generálny riaditeľ
Mountfield a.s.

Mountfield a.s.
Mirošovická 697
25164 Mnichovice
Česká republika