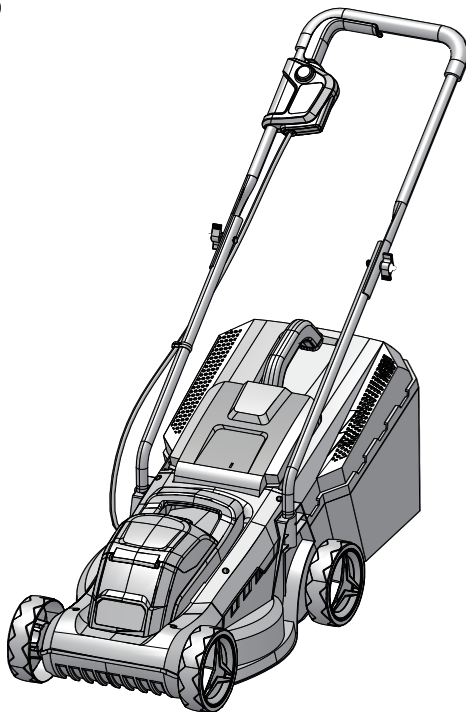


greenworks

G24LM33

OPERATOR MANUAL / BEDIENUNGSHANDBUCH / MANUAL DEL OPERARIO /
MANUALE DELL'OPERATORE / MANUEL OPÉRATEUR / MANUAL DE UTILIZAÇÃO /
GEBRUIKSAANWIJZING / РУКОВОДСТВО ОПЕРАТОРА / ΚΑΥΤΤÖΠΟΡΑΣ /
ANVÄNDARHANDBOK / BRUKERVEILEDNING / BRUGSVEJLEDNING / INSTRUKCJA
UŻYTKOWNIKA / NÁVOD K OBSLUZE / NÁVOD NA OBSLUHU / Uporabniški priročnik /
PRIRUČNIK ZA RUKOVANJE / HASZNÁLATI ÚTMUTATÓ / MANUAL DE UTILIZARE /
РЪКОВОДСТВО НА ОПЕРАТОРА / ΕΓΧΕΙΡΙΔΙΟ ΧΡΗΣΗΣ / دليل التشغيل / KULLANIM
KILAVUZU / מדרריך למפעיל / OPERATORIAU VADOVAS / LIETOTĀJA ROKASGRĀMATA /
KASUTUSJUHEND



LMG301



Original Instructions / Übersetzung der Originalanweisungen / Traducción de las instrucciones originales / Traduzione delle istruzioni originali / Traduction des instructions d'origine / Traduzido a partir das instruções originais / Vertaling van de originele gebruiksaanwijzing / Перевод оригинальных инструкций / Alkuperäisten ohjeiden käännös / Översättning av originalinstruktionerna / Produzentens instruksjoner / Oversættelse af de originale vejledninger / Tłumaczenie oryginalnej instrukcji / Překlad originálního návodu / Preklad originálneho návodu / Prevod originalnih navodil / Prijevod izvornih uputa / Az eredeti utasítás fordítása / Traducere a instrucțiunilor originale / Превод на оригиналните инструкции / Αυθεντικές οδηγίες / ترجمة التعليمات الأصلية / Orjinal Talimatların Tercümesi / הוראות מקוריות / Originalių instrukcijų vertimas / Instrukciju tulkojums no oriģinālvadoda / Orjinaalkasutusjuhendi tõlge

- 1 Description..... 5**
- 1.1 Purpose..... 5
- 1.2 Overview..... 5
- 2 Safety..... 5**
- 3 Installation..... 5**
- 3.1 Unpack the machine..... 5
- 3.2 Install the lower handle..... 5
- 3.3 Install the upper handle 5
- 3.4 Install the grass catcher..... 5
- 3.5 Set the blade height..... 6
- 3.6 Install the battery pack..... 6
- 3.7 Remove the battery pack..... 6
- 4 Operation..... 6**
- 4.1 Start the machine..... 6
- 4.2 Stop the machine..... 6
- 4.3 Empty the grass catcher..... 6
- 4.4 Operate on slopes..... 6
- 4.5 Operation tips..... 7
- 5 Maintenance..... 7**
- 5.1 General maintenance..... 7
- 5.2 Replace the blade..... 7
- 5.3 Store the machine..... 7
- 6 Troubleshooting..... 7**
- 7 Technical data..... 8**
- 8 Warranty..... 8**
- 9 EC Declaration of conformity..... 8**

1 DESCRIPTION

1.1 PURPOSE

This machine is used for domestic lawn mowing. The cutting blade must be approximately parallel to the ground. All four wheels must touch the ground while you mow.

1.2 OVERVIEW

Figure 1-9.

- | | |
|----|------------------------|
| 1 | Switch box handle |
| 2 | Start button |
| 3 | Upper handle |
| 4 | Lower handle |
| 5 | Rear discharge door |
| 6 | Battery door |
| 7 | Grass catcher |
| 8 | Screw |
| 9 | Bolt |
| 10 | Grass catcher handle |
| 11 | Bracket |
| 12 | Spacer |
| 13 | Screw |
| 14 | Battery pack |
| 15 | Battery release button |
| 16 | Safety key |
| 17 | Blade |
| 18 | Spacer |
| 19 | Mounting nut |
| 20 | Height adjustment axle |
| 21 | Positioner |
| 22 | Handle knob |

2 SAFETY

▲ WARNING

Make sure that you do/obey all safety instructions.

Refer to Safety Manual.

3 INSTALLATION

▲ WARNING

Do not change or make accessories that are not recommended by the manufacturer.

▲ WARNING

Do not put in the safety key or the battery pack until you assemble all the parts.

3.1 UNPACK THE MACHINE

▲ WARNING

Make sure that you correctly assemble the machine before use.

▲ WARNING

- If the parts are damaged, do not use the machine.
- If you do not have all the parts, do not operate the machine.
- If the parts are damaged or missing, speak to the service center.

1. Open the package.
2. Read the documentation in the box.
3. Remove all the unassembled parts from the box.
4. Remove the machine from the box.
5. Discard the box and package in compliance with local regulations.

3.2 INSTALL THE LOWER HANDLE

Figure 2

1. Insert the lower handle into the frame holes.
2. Put the bolts through the holes and tighten with a screwdriver.

▲ WARNING

Do not make damage to the cables when you install the handle.

3.3 INSTALL THE UPPER HANDLE

Figure 3

1. Align the holes in the upper handle and the lower handle.
2. Put the bolts through the holes.
3. Tighten the knobs onto the bolts.
4. Do the same operation on the other side.

3.4 INSTALL THE GRASS CATCHER

Figure 4 & 5

1. Put the four screws into the washers to attach the bracket.
2. Move the bracket into the groove.
3. Align the latches and the slots of the top and lower halves of the grass catcher and push the two halves together to interlock.
4. Push the latch of the handle into the grass catcher.
5. Open the rear discharge door and hold it.
6. Hold the the grass catcher by its handle and put the hooks over the slots.
7. Close the rear discharge door.

3.5 SET THE BLADE HEIGHT

The machine can be set to different blade heights.

▲ WARNING

Remove the battery pack and safety key before turning over the machine to adjust the cutting height.

Figure 6

1. Turn the machine over to access the front and rear cutting height adjustment.
2. Push the axle forward to unlock the cutting height adjustment.
3. Move the axle into one of the three positions. Make sure that the two sides of the axle are in the same height.
4. Make sure that the four wheels are assembled in the same cutting height and scroll smoothly and unclogged.

3.6 INSTALL THE BATTERY PACK

Figure 7

▲ WARNING

- If the battery pack or charger is damaged, replace the battery pack or the charger.
- Stop the machine and wait until the engine stops before you install or remove the battery pack.
- Read, know, and follow the instructions in the battery and charger manual.

1. Open the battery door.
2. Align the lift ribs on the battery pack with the grooves in the battery compartment.
3. Push the battery pack into the battery compartment until the battery pack locks into place.
4. When you hear a click, the battery pack is installed.
5. Close the battery door.

i NOTE

The engine starts only when you put in the safety key.

3.7 REMOVE THE BATTERY PACK

Figure 7

1. Open the battery door.
2. Remove the safety key.
3. Push and hold the battery release button.
4. Remove the battery pack from the machine.

4 OPERATION

▲ WARNING

Wear eye protection during operation.

4.1 START THE MACHINE

Figure 8

i NOTE

Install the grass catcher before mowing.

1. Put in the safety key.
2. Push and hold the start button.
3. While you hold the start button, pull the switch box handle in the direction of the handle bar.
4. Release the start button to start the machine.

4.2 STOP THE MACHINE

Figure 8

1. Release the switch box handle to stop the machine.

▲ WARNING

Wait until the blade fully stops before you start the machine again. Do not quickly turn the machine off and on.

▲ WARNING

Always remove the safety key and battery pack after you complete the work.

4.3 EMPTY THE GRASS CATCHER

1. Stop the machine.
2. Remove the safety key.
3. Remove the battery pack.
4. Open the rear discharge door and hold it.
5. Hold the grass catcher by its handle and unhook it from the slots.
6. Close the rear discharge door.
7. Empty the grass catcher.

4.4 OPERATE ON SLOPES

▲ WARNING

Do not mow on the slopes with incline more than 15°. If you are not comfortable, do not mow on a slope.

- Do not go up and down on a slope, mow across the face of the slope. Be careful when you change the direction on a slope.
- Monitor the holes, ruts, rocks, and other hidden objects that can cause you to fall. Remove all obstacles such as rocks and tree limbs.
- Make sure that your footing is stable. If you are out of balance, release the switch box handle immediately.
- Do not mow near drop-offs, ditches, or embankments.

4.5 OPERATION TIPS

- Do not try to override the operation of the start button or switch box handle.
- Do not tilt the machine when you start it.
- Do not put hands or feet near or below the turning parts.
- Keep the discharge chute clean.
- Do not cut wet grass.
- Higher blade height is necessary for new or thick grass.
- Clean the bottom of the mower deck after each use. Remove grass clippings, leaves, dirt, and other debris.

5 MAINTENANCE

▲ WARNING

Remove the safety key and battery pack from the machine before maintenance.

▲ WARNING

Keep the motor and battery pack free from grass, leaves or too much grease.

▲ CAUTION

Use only approved replacement parts.

▲ CAUTION

Do not let brake fluids, gasoline, petroleum-based materials touch the plastic parts. Chemicals can cause damage to the plastic, and make the plastic unserviceable.

▲ CAUTION

Do not use strong solvents or detergents on the plastic housing or components.

i NOTE

Recommended tightening torque (blade): 33-37 Nm.

5.1 GENERAL MAINTENANCE

- Before each use, examine the machine for damaged, missing, or loose parts such as screws, nuts, bolts and caps.
- Tighten correctly all the fasteners and caps.
- Clean the machine with a dry cloth. Do not use water.

5.2 REPLACE THE BLADE

Figure 9.

▲ WARNING

Use only approved replacement blades.

▲ WARNING

Wear heavy gloves or wind cloth around the blade when you touch the blade.

1. Stop the machine.
2. Make sure that the blade fully stops.
3. Remove the safety key and battery pack.
4. Turn the machine to its side.
5. Use a piece of wood to prevent the movement of the blade.
6. Remove the mounting nut and spacer with a wrench or socket.
7. Remove the blade.
8. Install the new blade. Make sure that the raised points engage the hole(s) in the blade.
9. Put in the mounting nut and spacer and tighten them.

5.3 STORE THE MACHINE

- Clean the machine before storage.
- Make sure that the motor is not hot when you store the machine.
- Make sure that the machine does not have loose or damaged parts. If it is necessary, do these steps/instructions:
 - Replace the damaged parts.
 - Tighten the bolts.
 - Speak to a person of an approved service center.
- Store the machine in a dry area.
- Make sure that children cannot come near the machine.

6 TROUBLESHOOTING

Problem	Possible cause	Solution
The handle is not in position.	The bolts are not engaged correctly.	Adjust the height of the handle and make sure that the knobs and bolts are aligned correctly.
The machine does not start.	The battery capacity is low.	Charge the battery pack.
	The handle switch is defective.	Replace the handle switch.
	The battery key is not put in.	Put in the battery key.
The machine cuts grass unevenly.	The lawn is rough.	Examine the mowing area.
	The blade height is not set correctly.	Move the wheels to a higher position.

Problem	Possible cause	Solution
The machine is hard to push.	The grass is too tall, or the blade height is too low.	Increase the blade height.
	The grass catcher and the blade drags in thick grass.	Empty the grass clippings from the grass catcher.
There is a high vibration in the machine.	The blade is unbalanced and worn.	Replace the blade.
	The engine shaft is bent.	<ol style="list-style-type: none"> 1. Stop the engine. 2. Remove the safety key and battery pack. 3. Disconnect the power source. 4. Inspect for damage. 5. Repair the machine before you start it again.
The machine stops during mowing.	The blade height is too low.	Increase the blade height.
	The battery pack is out of power.	Charge the battery pack.
	The grass clippings attach to the deck or the blade.	Remove the battery pack and check the deck.
	Operation temperature of the machine is too high.	Cool the machine.

* If you cannot find the solution to these problems, go to the service center.

7 TECHNICAL DATA

Voltage	24 V
No load speed	4200 / min
Cut width	330 mm
Cut height	20 - 60 mm
Grass catcher capacity	30 L
Weight (without battery pack)	7.9 Kg
Measured sound pressure level	$L_{pA} = 78 \text{ dB(A)}$, $K = 3 \text{ dB(A)}$

Guaranteed sound power level	$L_{WA,d} = 92 \text{ dB(A)}$
Vibration	$< 2.5 \text{ m/s}^2$, $K = 1,5 \text{ m/s}^2$
Battery model	G24B2 / G24B4 and other BAG series
Charger model	2904307 / 2904407 / 2913907 and other CAG series

8 WARRANTY

(The full warranty terms and conditions can be found on Greenworks webpage)

The Greenworks warranty is 3 years on the product, and 2 years on batteries (consumer/private usage) from the date of purchase. This warranty covers manufacturing faults. A faulty product under warranty might be either repaired or replaced. A unit that has been misused or used in other ways than described in the owner's manual might be rejected for warranty. Normal wear, and wear parts are not considered as warranty. The original manufacturer warranty is not affected by any additional warranty offered by a dealer or retailer.

A faulty product must be returned to the point of purchase in order to claim for warranty, together with the proof of purchase (receipt).

9 EC DECLARATION OF CONFORMITY

Name and address of the manufacturer:

Name: GLOBGRO AB
Globe Group Europe
Address: Propellergatan 1, 211 15 Malmö, Sweden

Name and address of the person authorised to compile the technical file:

Name: Peter Söderström
Address: Propellergatan 1, 211 15 Malmö, Sweden

Herewith we declare that the product

Category: Lawn Mower
Model: G24LM33
Serial number: See product rating label
Year of Construction: See product rating label

- is in conformity with the relevant provisions of the Machinery Directive 2006/42/EC.
- is in conformity with the provisions of the following other EC-Directives:

- 2014/30/EU
- 2000/14/EC & 2005/88/EC
- 2011/65/EU & (EU)2015/863

Furthermore, we declare that the following parts, clauses of harmonised standards have been used:

- EN 60335-1, EN 60335-2-77, EN 62233, EN ISO 3744, EN 55014-1, EN 55014-2, ISO 11094, IEC 62321-3-1, IEC 62321-4, IEC 62321-5, IEC 62321-6, IEC 62321-7-1, IEC 62321-7-2. IEC 62321-8

Conformity assessment method to Annex VI Directive 2000/14/EC.

Measured sound power level L_{WA} : 90.4 dB(A)

Guaranteed sound power level $L_{WA,d}$: 92 dB(A)

Place, date: Malmö, Signature: Ted Qu, Quality Director
20.05.2019

Ted Qu

1	Beschreibung.....	11			
1.1	Verwendungszweck.....	11	4.1	Maschine starten.....	12
1.2	Übersicht.....	11	4.2	Maschine anhalten.....	12
2	Sicherheit.....	11	4.3	Grasfangvorrichtung entleeren.....	12
3	Montage.....	11	4.4	Betrieb an Hängen.....	13
3.1	Maschine auspacken.....	11	4.5	Tipps zur Bedienung.....	13
3.2	Den unteren Griff montieren.....	11	5	Wartung und Instandhaltung.....	13
3.3	Oberer Griff montieren	11	5.1	Allgemeine Wartung.....	13
3.4	Grasfangvorrichtung montieren.....	11	5.2	Messer ersetzen.....	13
3.5	Messerhöhe einstellen.....	12	5.3	Maschine lagern.....	13
3.6	Akkupack einsetzen.....	12	6	Fehlerbehebung.....	14
3.7	Akkupack entfernen.....	12	7	Technische Daten.....	14
4	Bedienung.....	12	8	Garantie.....	15
			9	EG-Konformitätserklärung.....	15

1 BESCHREIBUNG

1.1 VERWENDUNGSZWECK

Diese Maschine wird für das Rasenmähen im Haushalt eingesetzt. Das Schneidmesser muss etwa parallel zum Boden liegen. Alle vier Räder müssen beim Mähen den Boden berühren.

1.2 ÜBERSICHT

Abbildung 1-9.

- 1 Schaltboxgriff
- 2 Start-Taste
- 3 Oberer Griff
- 4 Unterer Griff
- 5 Heckauswurfklappe
- 6 Akkufachklappe
- 7 Grasfangvorrichtung
- 8 Schraube
- 9 Schraube
- 10 Grasfanggriff
- 11 Halterung
- 12 Abstandhalter
- 13 Schraube
- 14 Akkupack
- 15 Batterieentriegelungstaste
- 16 Sicherheitsschlüssel
- 17 Messer
- 18 Abstandhalter
- 19 Befestigungsmutter
- 20 Höhenverstellung Achse
- 21 Stellungsregler
- 22 Griffknauf

2 SICHERHEIT

▲ WARNUNG

Stellen Sie sicher, dass Sie alle Sicherheitshinweise befolgen.

Siehe Sicherheitshandbuch.

3 MONTAGE

▲ WARNUNG

Nur Zubehör verwenden, das vom Hersteller empfohlen wird.

▲ WARNUNG

Legen Sie den Sicherheitsschlüssel oder den Akkupack erst dann ein, wenn Sie alle Teile zusammengebaut haben.

3.1 MASCHINE AUSPACKEN

▲ WARNUNG

Vergewissern Sie sich, dass Sie die Maschine vor dem Gebrauch richtig montiert haben.

▲ WARNUNG

- Bei beschädigten Teilen dürfen Sie die Maschine nicht verwenden.
- Wenn Sie nicht alle Teile haben, dürfen Sie die Maschine nicht in Betrieb nehmen.
- Wenn Teile beschädigt sind oder fehlen, wenden Sie sich an die Servicestelle.

1. Öffnen Sie die Verpackung.
2. Lesen Sie die beiliegende Dokumentation.
3. Entnehmen Sie alle unmontierten Teile aus dem Karton.
4. Nehmen Sie die Maschine aus dem Karton.
5. Entsorgen Sie den Karton und die Verpackung gemäß den örtlichen Vorschriften.

3.2 DEN UNTEREN GRIFF MONTIEREN

Abbildung 2

1. Stecken Sie den unteren Griff in die Rahmenlöcher.
2. Stecken Sie die Schrauben durch die Löcher und ziehen Sie sie mit einem Schraubendreher an.

▲ WARNUNG

Beschädigen Sie die Kabel nicht, wenn Sie den Griff montieren.

3.3 OBEREN GRIFF MONTIEREN

Abbildung 3

1. Richten Sie die Löcher im oberen und unteren Griff aus.
2. Stecken Sie die Schrauben durch die Löcher.
3. Ziehen Sie die Handgriffe mit den Schrauben fest.
4. Wiederholen Sie den Vorgang auf der anderen Seite.

3.4 GRASFANGVORRICHTUNG MONTIEREN

Abbildung 4 & 5

1. Setzen Sie die vier Schrauben in die Unterlegscheiben ein, um die Halterung zu befestigen.
2. Schieben Sie die Halterung in die Nut.
3. Richten Sie die Verriegelungen und die Schlitzlöcher der oberen und unteren Hälfte der Grasfangvorrichtung aus und schieben Sie die beiden Hälften zum Verriegeln zusammen.

4. Schieben Sie die Verriegelung des Griffs in die Grasfangvorrichtung.
5. Öffnen Sie die Heckauswurfklappe und halten Sie sie fest.
6. Halten Sie die Grasfangvorrichtung am Griff und hängen Sie die Haken in die Schlitzte.
7. Schließen Sie die Heckauswurfklappe.

3.5 MESSERHÖHE EINSTELLEN

Die Maschine kann auf verschiedene Messerhöhen eingestellt werden.

▲ WARNUNG

Entfernen Sie den Akkupack und den Sicherheitsschlüssel, bevor Sie die Maschine zum Einstellen der Schnitthöhe umdrehen.

Abbildung 6

1. Drehen Sie die Maschine um, um Zugang zur vorderen und hinteren Schnitthöhenverstellung zu erhalten.
2. Drücken Sie die Achse nach vorne, um die Schnitthöhenverstellung zu entriegeln.
3. Bewegen Sie die Achse in eine der drei Positionen. Achten Sie darauf, dass sich die beiden Seiten der Achse auf gleicher Höhe befinden.
4. Achten Sie darauf, dass die vier Räder auf gleicher Schnitthöhe montiert sind und gleichmäßig und frei von Blockierungen laufen.

3.6 AKKUPACK EINSETZEN

Abbildung 7

▲ WARNUNG

- Wenn der Akkupack oder das Ladegerät beschädigt ist, ersetzen Sie den Akkupack oder das Ladegerät.
- Stoppen Sie die Maschine und warten Sie, bis der Motor stoppt, bevor Sie den Akkupack einbauen oder entnehmen.
- Lesen, kennen und befolgen Sie die Anweisungen im Handbuch für Akku und Ladegerät.

1. Öffnen Sie die Akkufachklappe.
2. Richten Sie die Hubrippen am Akkupack mit den Nuten im Akkufach aus.
3. Schieben Sie den Akkupack in das Akkufach, bis er einrastet.
4. Wenn Sie ein Klicken hören, ist der Akkupack eingesetzt.
5. Schließen Sie die Akkufachklappe.

i HINWEIS

Der Motor startet erst, wenn Sie den Sicherheitsschlüssel einstecken.

3.7 AKKUPACK ENTFERNEN

Abbildung 7

1. Öffnen Sie die Akkufachklappe.
2. Ziehen Sie den Sicherheitsschlüssel ab.
3. Drücken und halten Sie die Batterieentriegelungstaste.
4. Nehmen Sie den Akkupack aus der Maschine.

4 BEDIENUNG

▲ WARNUNG

Während des Betriebes Augenschutz tragen.

4.1 MASCHINE STARTEN

Abbildung 8

i HINWEIS

Installieren Sie die Grasfangvorrichtung vor dem Mähen.

1. Legen Sie den Sicherheitsschlüssel ein.
2. Halten Sie die Starttaste gedrückt.
3. Während Sie die Starttaste gedrückt halten, ziehen Sie den Schaltboxgriff in Richtung Griffstange.
4. Lassen Sie die Starttaste los, um die Maschine zu starten.

4.2 MASCHINE ANHALTEN

Abbildung 8

1. Lassen Sie den Schaltboxgriff los, um die Maschine zu stoppen.

▲ WARNUNG

Warten Sie, bis das Messer vollständig zum Stillstand gekommen ist, bevor Sie die Maschine erneut starten. Schalten Sie die Maschine nicht schnell aus und wieder ein.

▲ WARNUNG

Entfernen Sie immer den Sicherheitsschlüssel und den Akkupack, nachdem Sie die Arbeit beendet haben.

4.3 GRASFANGVORRICHTUNG ENTLEEREN

1. Stoppen Sie die Maschine.
2. Ziehen Sie den Sicherheitsschlüssel ab.
3. Entfernen Sie den Akkupack.
4. Öffnen Sie die Heckauswurfklappe und halten Sie sie fest.
5. Halten Sie die Grasfangvorrichtung an ihrem Griff und haken Sie sie von den Schlitzten ab.
6. Schließen Sie die Heckauswurfklappe.
7. Entleeren Sie die Grasfangvorrichtung.

4.4 BETRIEB AN HÄNGEN

▲ WARNUNG

Mähen Sie nicht an Hängen mit einem Gefälle von mehr als 15°. Wenn Sie sich damit nicht sicher fühlen, mähen Sie nicht am Hang.

- Mähen Sie stets horizontal zum Hang. Seien Sie vorsichtig, wenn Sie an Hängen die Arbeitsrichtung ändern.
- Achten Sie auf Löcher, Furchen, Felsen und andere versteckte Objekte, die Sie zum Fallen bringen können. Entfernen Sie alle Hindernisse wie Steine und Äste.
- Achten Sie auf einen stabilen Stand. Sollten Sie das Gleichgewicht verlieren, lassen Sie den Griffschalter sofort los.
- Mähen Sie nicht in der Nähe von Steilhängen, Gräben oder Böschungen.

4.5 TIPPS ZUR BEDIENUNG

- Versuchen Sie nicht, die Funktion der Starttaste oder des Schaltboxgriffs zu übersteuern.
- Kippen Sie die Maschine nicht, wenn Sie sie starten.
- Hände oder Füße nicht in die Nähe von oder unter rotierende Teile bringen.
- Halten Sie den Auslaufschaft sauber.
- Nicht nasses Gras mähen.
- Bei neuem oder dickem Gras ist eine höhere Messerhöhe erforderlich.
- Reinigen Sie den Boden des Mähwerks nach jedem Einsatz. Entfernen Sie Grasreste, Blätter, Schmutz und andere Ablagerungen.

5 WARTUNG UND INSTANDHALTUNG

▲ WARNUNG

Entnehmen Sie vor der Wartung den Sicherheitsschlüssel und den Akkupack aus der Maschine.

▲ WARNUNG

Halten Sie Motor und Akkupack frei von Gras, Laub oder zu viel Fett.

▲ VORSICHT

Verwenden Sie nur zugelassene Ersatzteile.

▲ VORSICHT

Lassen Sie Bremsflüssigkeiten, Benzin und mineralölbasierte Materialien nicht mit den Kunststoffteilen in Berührung kommen. Chemikalien können den Kunststoff beschädigen und ihn unbrauchbar machen.

▲ VORSICHT

Verwenden Sie keine starken Lösungsmittel oder Reinigungsmittel auf dem Kunststoffgehäuse oder den Bauteilen.

i HINWEIS

Empfohlenes Anziehdrehmoment (Messer): 33-37 Nm.

5.1 ALLGEMEINE WARTUNG

- Prüfen Sie die Maschine vor jedem Einsatz auf beschädigte, fehlende oder lose Teile wie Schrauben, Muttern, Bolzen und Kappen.
- Ziehen Sie alle Befestigungen und Kappen richtig an.
- Reinigen Sie die Maschine mit einem trockenen Tuch. Verwenden Sie kein Wasser.

5.2 MESSER ERSETZEN

Abbildung 9.

▲ WARNUNG

Nur zugelassene Ersatzmesser verwenden.

▲ WARNUNG

Tragen Sie strapazierfähige Handschuhe oder wickeln Sie ein Tuch um das Messer, wenn Sie es berühren.

1. Stoppen Sie die Maschine.
2. Vergewissern Sie sich, dass die Messer zum Stillstand kommen.
3. Entfernen Sie den Sicherheitsschlüssel und den Akkupack.
4. Legen Sie die Maschine auf die Seite.
5. Verwenden Sie ein Stück Holz, um die Bewegung des Messers zu verhindern.
6. Entfernen Sie die Befestigungsschraube und die Abstandhalter mit einem Schraubenschlüssel oder einem Steckschlüssel.
7. Entfernen Sie das Messer.
8. Installieren Sie das neue Messer. Achten Sie darauf, dass die erhabenen Stellen in die Löcher im Messer eingreifen.
9. Setzen Sie die Befestigungsschraube und die Abstandhalter ein und ziehen Sie sie fest.

5.3 MASCHINE LAGERN

- Reinigen Sie die Maschine vor der Lagerung.
- Stellen Sie sicher, dass der Motor nicht heiß ist, wenn Sie die Maschine verstauen.
- Stellen Sie sicher, dass die Maschine keine losen oder beschädigten Teile aufweist. Wenn es notwendig ist, führen Sie diese Schritte/Anweisungen aus:
 - Tauschen Sie die beschädigten Teile aus.

- Ziehen Sie die Schrauben an.
- Sprechen Sie mit einem Mitarbeiter eines zugelassenen Servicezentrums.
- Verstauen Sie die Maschine an einem trockenen Ort.
- Stellen Sie sicher, dass Kinder nicht in die Nähe der Maschine kommen können.

6 FEHLERBEHEBUNG

Problem	Mögliche Ursache	Lösung
Der Griff ist nicht in Position.	Die Schrauben sind nicht richtig eingerastet.	Stellen Sie die Höhe des Griffs ein und achten Sie darauf, dass die Knäufe und Schrauben richtig ausgerichtet sind.
Die Maschine startet nicht.	Die Batterieleistung ist schwach.	Laden Sie den Akkupack auf.
	Der Griffschalter ist beschädigt	Ersetzen Sie den Griffschalter.
	Der Akkuschlüssel ist nicht eingesteckt.	Legen Sie den Akkuschlüssel ein.
Die Maschine mäht das Gras ungleichmäßig.	Der Rasen ist rau.	Untersuchen Sie den Mähbereich.
	Die Messerhöhe ist nicht richtig eingestellt.	Bewegen Sie die Räder in eine höhere Position.
Die Maschine lässt sich nur schwer schieben.	Das Gras ist zu hoch oder die Messerhöhe zu niedrig.	Erhöhen Sie die Messerhöhe.
	Die Grasfangvorrichtung und das Messer ziehen dickes Gras ein.	Entleeren Sie den Grasschnitt aus der Grasfangvorrichtung.

Problem	Mögliche Ursache	Lösung
Die Maschine vibriert sehr stark.	Das Messer ist nicht ausgewuchtet oder verschlissen.	Tauschen Sie das Messer aus.
	Die Motorwelle ist verbogen.	<ol style="list-style-type: none"> 1. Stellen Sie den Motor ab. 2. Entfernen Sie den Sicherheitsschlüssel und den Akkupack. 3. Trennen Sie die Maschine von der Stromquelle. 4. Auf Schäden untersuchen. 5. Reparieren Sie die Maschine, bevor Sie sie wieder in Betrieb nehmen.
Die Maschine stoppt während des Mähens.	Die Messerhöhe ist zu niedrig.	Erhöhen Sie die Messerhöhe.
	Der Akkupack ist leer.	Laden Sie den Akkupack auf.
	Der Grasschnitt klebt am Mähwerk oder am Messer.	Nehmen Sie den Akkupack heraus und überprüfen Sie das Mähwerk.
	Die Betriebstemperatur der Maschine ist zu hoch.	Maschine abkühlen lassen.

* Wenn Sie keine Lösung für diese Probleme finden, wenden Sie sich an das Service-Center.

7 TECHNISCHE DATEN

Spannung	24 V
Leerlaufdrehzahl	4200 U/min
Schnittbreite	330 mm
Schnitthöhe	20 - 60 mm
Grasfangkapazität	30 L
Gewicht (ohne Akkupack)	7.9 Kg
Gemessener Schalldruckpegel	$L_{PA} = 78 \text{ dB(A)}$, $K = 3 \text{ dB(A)}$
Garantierter Schalleistungspegel	$L_{WA,d} = 92 \text{ dB(A)}$

Vibration	< 2.5 m/s ² , K = 1,5 m/s ²
Akku-Modell	G24B2 / G24B4 und andere BAG Baureihen
Ladegerät-Modell	2904307 / 2904407 / 2913907 und andere CAG Baureihen

- 2014/30/EU
- 2000/14/EG & 2005/88/EG
- 2011/65/EU & (EU)2015/863

Darüber hinaus erklären wir, dass die folgenden Teile, Klauseln von harmonisierten Normen verwendet wurden.

- EN 60335-1, EN 60335-2-77, EN 62233, EN ISO 3744, EN 55014-1, EN 55014-2, ISO 11094, IEC 62321-3-1, IEC 62321-4, IEC 62321-5, IEC 62321-6, IEC 62321-7-1, IEC 62321-7-2, IEC 62321-8

Angewandtes Konformitätsbewertungsverfahren gemäß Richtlinie 2000/14/EG Anhang VI.

Gemessener Schallleistungspegel L_{WA} : 90.4 dB(A)

Garantierter Schallleistungspegel $L_{WA,d}$: 92 dB(A)

Ort, Datum: Malmö, Unterschrift: Ted Qu, Qualitätsleiter
20.05.2019

Ted Qu

8 GARANTIE

(Die vollständigen Garantiebedingungen finden Sie auf der Website von Greenworks)

Die Greenworks-Garantie beträgt 3 Jahre auf das Produkt und 2 Jahre auf die Akkus (Käufer/Privatgebrauch) ab Kaufdatum. Diese Garantie deckt Herstellungsfehler ab. Ein im Rahmen der Garantie fehlerhaftes Produkt kann entweder repariert oder ersetzt werden. Ein Gerät, das missbräuchlich oder auf andere Weise als zu in der Bedienungsanleitung beschrieben Zwecken verwendet wurde, kann von der Garantie ausgeschlossen werden. Normaler Verschleiß und Verschleißteile sind von der Garantie ausgeschlossen. Die ursprüngliche Herstellergarantie wird durch eine zusätzliche Garantie eines Händlers oder Einzelhändlers nicht beeinträchtigt.

Ein fehlerhaftes Produkt muss zusammen mit dem Kaufnachweis (Quittung) an die Verkaufsstelle zurückgeschickt werden, um Garantieansprüche geltend zu machen.

9 EG-KONFORMITÄTSERKLÄRUNG

Name und Anschrift des Herstellers:

Name: GLOBGRO AB
 Globe Group Europe
Adresse: Propellergatan 1, 211 15 Malmö, Sweden

Name und Anschrift der Person, die zur Erstellung der technischen Unterlagen berechtigt ist:

Name: Peter Söderström
Adresse: Propellergatan 1, 211 15 Malmö, Sweden

Hiermit erklären wir, dass das Produkt

Kategorie: Rasenmäher
Modell: G24LM33
Seriennummer: Siehe Produktetikett
Baujahr: Siehe Produktetikett

- den einschlägigen Bestimmungen der Maschinenrichtlinie 2006/42/EG entspricht.
- mit den Bestimmungen der folgenden anderen EGRichtlinien übereinstimmt:

1	Descripción.....	17	4.1	Puesta en marcha de la máquina.....	18
1.1	Finalidad	17	4.2	Detención de la máquina.....	18
1.2	Perspectiva general.....	17	4.3	Vaciado del recogehierba	18
2	Seguridad.....	17	4.4	Funcionamiento en pendientes.....	19
3	Instalación	17	4.5	Consejos de funcionamiento.....	19
3.1	Desembalaje de la máquina.....	17	5	Mantenimiento	19
3.2	Instalación del asa inferior.....	17	5.1	Mantenimiento general	19
3.3	Instalación del asa superior	17	5.2	Sustitución de la cuchilla.....	19
3.4	Instalación del recogehierba.....	17	5.3	Almacenamiento de la máquina.....	19
3.5	Ajuste de la altura de la cuchilla.....	18	6	Solución de problemas.....	20
3.6	Instalación de la batería.....	18	7	Datos técnicos.....	20
3.7	Retirada de la batería.....	18	8	Garantía.....	21
4	Funcionamiento	18	9	Declaración de conformidad CE....	21

1 DESCRIPCIÓN

1.1 FINALIDAD

Esta máquina se utiliza para el corte de césped doméstico. La cuchilla de corte debe estar aproximadamente paralela al suelo. Las cuatro ruedas deben tocar el suelo mientras corta el césped.

1.2 PERSPECTIVA GENERAL

Figura 1-9.

- 1 Asa de caja de conexiones
- 2 Botón de puesta en marcha
- 3 Asa superior
- 4 Asa inferior
- 5 Puerta de descarga trasera
- 6 Puerta de la batería
- 7 Recogehierba
- 8 Tornillo
- 9 Perno
- 10 Asa del recogehierba
- 11 Soporte
- 12 Espaciador
- 13 Tornillo
- 14 Batería
- 15 Botón de desbloqueo de la batería
- 16 Llave de seguridad
- 17 Cuchilla
- 18 Espaciador
- 19 Tuerca de montaje
- 20 Eje de ajuste de altura
- 21 Posicionador
- 22 Mando del asa

2 SEGURIDAD

▲ AVISO

Asegúrese de seguir/respetar todas las instrucciones de seguridad.

Consulte el manual de seguridad.

3 INSTALACIÓN

▲ AVISO

No cambie ni utilice accesorios que no sean los recomendados por el fabricante.

▲ AVISO

No coloque la llave de seguridad ni la batería hasta que no haya montado todas las piezas.

3.1 DESEMBALAJE DE LA MÁQUINA

▲ AVISO

Asegúrese de montar correctamente la máquina antes del uso.

▲ AVISO

- Si las piezas presentan daños, no utilice la máquina.
- Si no tiene todas las piezas, no utilice la máquina.
- Si faltan piezas o hay piezas dañadas, hable con el centro de servicio.

1. Abra el embalaje.
2. Lea la documentación que se encuentra en la caja.
3. Retire todas las piezas sin montar de la caja.
4. Retire la máquina de la caja.
5. Deseche la caja y el embalaje de conformidad con los reglamentos locales.

3.2 INSTALACIÓN DEL ASA INFERIOR

Figura 2

1. Inserte el asa inferior en los orificios del bastidor.
2. Meta los pernos por los orificios y apriételes con un destornillador.

▲ AVISO

No dañe los cables cuando instale el asa.

3.3 INSTALACIÓN DEL ASA SUPERIOR

Figura 3

1. Alinee los orificios del asa superior y el asa inferior.
2. Introduzca los pernos por los orificios.
3. Apriete los mandos en los pernos.
4. Realice la misma operación en el otro lado.

3.4 INSTALACIÓN DEL RECOGEHIERBA

Figura 4 & 5

1. Coloque los cuatro tornillos en las arandelas para fijar el soporte.
2. Mueva el soporte en la ranura.
3. Alinee los cierres y las ranuras de las mitades superior e inferior del recogehierba y empuje las dos mitades juntas para interbloquear.
4. Empuje el cierre del asa en el recogehierba.
5. Abra la puerta de descarga trasera y sujétela.

- Sostenga el recogehierba por el asa y ponga los ganchos sobre las ranuras.
- Cierre la puerta de descarga trasera.

3.5 AJUSTE DE LA ALTURA DE LA CUCHILLA

La máquina puede ajustarse a distintas alturas de cuchilla.

▲ AVISO

Retire la batería y la llave de seguridad antes de girar la máquina para ajustar la altura de corte.

Figura 6

- Gire la máquina para acceder al ajuste de altura de corte delantero y trasero.
- Empuje el eje hacia delante para desbloquear el ajuste de altura de corte.
- Mueva el eje a una de las tres posiciones. Asegúrese de que los dos lados del eje estén a la misma altura.
- Asegúrese de que las cuatro ruedas estén montadas a la misma altura de corte y que se desplacen suavemente y sin atascarse.

3.6 INSTALACIÓN DE LA BATERÍA

Figura 7

▲ AVISO

- Si la batería o el cargador ha sufrido daños, sustituya la batería o el cargador.
- Detenga la máquina y espere hasta que el motor se pare antes de instalar o retirar la batería.
- Debe leer, conocer y seguir las instrucciones del manual de la batería y el cargador.

- Abra la puerta de la batería.
- Alinee las nervaduras de elevación de la batería con las ranuras del compartimento de la batería.
- Introduzca la batería en el compartimento de la batería hasta que encaje en su posición.
- Cuando escuche un clic, la batería está instalada.
- Cierre la puerta de la batería.

i NOTA

El motor arranca solo cuando se introduce la llave de seguridad.

3.7 RETIRADA DE LA BATERÍA

Figura 7

- Abra la puerta de la batería.
- Retire la llave de seguridad.
- Pulse y mantenga pulsado el botón de desbloqueo de la batería.

- Retire la batería de la máquina.

4 FUNCIONAMIENTO

▲ AVISO

Lleve protección ocular durante el funcionamiento.

4.1 PUESTA EN MARCHA DE LA MÁQUINA

Figura 8

i NOTA

Instale el recogehierba antes de segar.

- Introduzca la llave de seguridad.
- Pulse y mantenga pulsado el botón de puesta en marcha.
- Mientras mantiene pulsado el botón de puesta en marcha, tire del asa de la caja de conexiones en la dirección del manillar.
- Suelte el botón de puesta en marcha para poner en marcha la máquina.

4.2 DETENCIÓN DE LA MÁQUINA

Figura 8

- Suelte el asa de la caja de conexiones para detener la máquina.

▲ AVISO

Espere hasta que la cuchilla se detenga por completo antes de volver a poner en marcha la máquina. No apague y encienda la máquina rápidamente.

▲ AVISO

Retire siempre la llave de seguridad y la batería tras finalizar el trabajo.

4.3 VACIADO DEL RECOGEHIERBA

- Detenga la máquina.
- Retire la llave de seguridad.
- Retire la batería.
- Abra la puerta de descarga trasera y sujétela.
- Sostenga el recogehierba por el asa y desengánchelo de las ranuras.
- Cierre la puerta de descarga trasera.
- Vacíe el recogehierba.

4.4 FUNCIONAMIENTO EN PENDIENTES

▲ AVISO

No siga en pendientes con una inclinación superior a 15°. Si no está cómodo, no siga en una pendiente.

- No suba y baje en una pendiente cuando siga la superficie de la misma. Tenga cuidado al cambiar de dirección en una pendiente.
- Supervise los orificios, surcos, piedras y otros objetos ocultos que pueden hacer que se caiga. Elimine todos los obstáculos como piedras y ramas de árboles.
- Asegúrese de tener un equilibrio estable. Si pierde el equilibrio, suelte el interruptor del asa inmediatamente.
- No siga cerca de precipicios, zanjas o terraplenes.

4.5 CONSEJOS DE FUNCIONAMIENTO

- No intente anular el funcionamiento del botón de puesta en marcha o el asa de la caja de conexiones.
- No incline la máquina cuando la ponga en marcha.
- No ponga las manos ni los pies cerca o debajo de las piezas giratorias.
- Mantenga limpio el conducto de descarga.
- No corte hierba mojada.
- Es necesaria una mayor altura de la cuchilla para césped nuevo o denso.
- Limpie la parte inferior de la plataforma del cortacésped después de cada uso. Retire los recortes de hierba, las hojas, la suciedad y otros residuos.

5 MANTENIMIENTO

▲ AVISO

Retire la llave de seguridad y la batería de la máquina antes de realizar tareas de mantenimiento.

▲ AVISO

Mantenga el motor y la batería libres de hierba, hojas o un exceso de grasa.

▲ PRECAUCIÓN

Utilice únicamente piezas de repuesto aprobadas.

▲ PRECAUCIÓN

No permita que líquidos de frenos, gasolina y otros derivados del petróleo toquen las piezas de plástico. Las sustancias químicas pueden dañar el plástico y hacer que quede inservible.

▲ PRECAUCIÓN

No utilice disolventes o detergentes fuertes en la carcasa o los componentes de plástico.

i NOTA

Par de apriete recomendado (Cuchilla): 33-37 Nm.

5.1 MANTENIMIENTO GENERAL

- Antes de cada uso, examine la máquina para comprobar si hay piezas dañadas, ausentes o sueltas como tornillos, tuercas, pernos y tapas.
- Apriete correctamente todos los elementos de fijación y las tapas.
- Limpie la máquina con un paño seco. No utilice agua.

5.2 SUSTITUCIÓN DE LA CUCHILLA

Figura 9.

▲ AVISO

Utilice únicamente cuchillas de repuesto aprobadas.

▲ AVISO

Lleve guantes gruesos o enrolle un trapo alrededor de la cuchilla cuando la toque.

1. Detenga la máquina.
2. Asegúrese de que las cuchillas se detengan por completo.
3. Retire la llave de seguridad y la batería.
4. Apoye la máquina sobre un lateral.
5. Utilice un trozo de madera para impedir el movimiento de la cuchilla.
6. Retire el tornillo de montaje y los espaciadores con una llave o una llave de tubo.
7. Retire la cuchilla.
8. Instale la cuchilla nueva. Asegúrese de que los puntos elevados se acoplen en los orificios de la cuchilla.
9. Coloque el tornillo de montaje y los espaciadores y apriételes.

5.3 ALMACENAMIENTO DE LA MÁQUINA

- Limpie la máquina antes del almacenamiento.
- Asegúrese de que el motor no esté caliente cuando almacene la máquina.
- Asegúrese de que la máquina no tenga piezas sueltas o dañadas. Si es necesario, siga estos pasos/estas instrucciones:
 - Sustituya las piezas dañadas.
 - Apriete los pernos.
 - Hable con una persona de un centro de servicio aprobado.

- Almacene la máquina en una zona seca.
- Asegúrese de que los niños no puedan acercarse a la máquina.

6 SOLUCIÓN DE PROBLEMAS

Problema	Posible causa	Solución
El asa no está en posición.	Los pernos no se han acoplado correctamente.	Ajuste la altura del asa y asegúrese de que los mandos y los pernos se hayan alineado correctamente.
La máquina no se pone en marcha.	La capacidad de la batería está baja.	Cargue la batería.
	El interruptor del asa está defectuoso.	Sustituya el interruptor del asa.
	La llave de la batería no se ha introducido.	Introduzca la llave de la batería.
La máquina corta la hierba irregularmente.	El césped es agreste.	Examine la superficie de segado.
	La altura de la cuchilla no se ha ajustado correctamente.	Mueva las ruedas a una posición más alta.
Es difícil empujar la máquina.	La hierba está demasiado alta o la altura de la cuchilla es demasiado baja.	Aumente la altura de la cuchilla.
	El recogehierba y la cuchilla arrastran cuando se trabaja en hierba densa.	Vacíe los recortes de hierba del recogehierba.

Problema	Posible causa	Solución
Hay una vibración elevada en la máquina.	La cuchilla está desequilibrada y desgastada.	Sustituya la cuchilla.
	El eje del motor se ha doblado.	<ol style="list-style-type: none"> 1. Detenga el motor. 2. Retire la llave de seguridad y la batería. 3. Desconecte la fuente de alimentación. 4. Inspeccione si hay daños. 5. Repare la máquina antes de volver a ponerla en marcha.
La máquina se detiene durante el segado.	La altura de la cuchilla es demasiado baja.	Aumente la altura de la cuchilla.
	La batería se ha agotado.	Cargue la batería.
	Hay recortes de hierba adheridos a la plataforma o a la cuchilla.	Retire la batería y compruebe la plataforma.
	La temperatura de funcionamiento de la máquina es demasiado alta.	Deje enfriar la máquina.

* Si no puede encontrar la solución a estos problemas, vaya al centro de servicio.

7 DATOS TÉCNICOS

Tensión	24 V
Velocidad sin carga	4200 / min
Anchura de corte	330 mm
Altura de corte	20 - 60 mm
Capacidad del recogehierba	30 L
Peso (sin batería)	7.9 Kg
Nivel de presión acústica medida	$L_{PA} = 78 \text{ dB(A)}$, $K = 3 \text{ dB(A)}$
Nivel de potencia acústica garantizada	$L_{WA,d} = 92 \text{ dB(A)}$
Vibración	$< 2.5 \text{ m/s}^2$, $K = 1,5 \text{ m/s}^2$

Modelo de batería	G24B2 / G24B4 y otras series BAG
Modelo de cargador	2904307 / 2904407 / 2913907 y otras series CAG

- 2000/14/CE y 2005/88/CE
- 2011/65/UE y 2015/863/UE

Adicionalmente, declaramos que se han utilizado las siguientes partes o cláusulas de las normas armonizadas:

- EN 60335-1, EN 60335-2-77, EN 62233, EN ISO 3744, EN 55014-1, EN 55014-2, ISO 11094, IEC 62321-3-1, IEC 62321-4, IEC 62321-5, IEC 62321-6, IEC 62321-7-1, IEC 62321-7-2, IEC 62321-8

Método de evaluación de conformidad según el anexo VI / Directiva 2000/14/CE.

Nivel de potencia acústica medida L_{WA} : 90.4 dB(A)

Nivel de potencia acústica garantizada $L_{WA,d}$: 92 dB(A)

Lugar, fecha: Malmö, Firma: Ted Qu, Director de calidad 20.05.2019

Ted Qu

8 GARANTÍA

(La totalidad de las condiciones de la garantía puede encontrarse en la página web de Greenworks)

La garantía de Greenworks es de 3 años para el producto y 2 años para las baterías (uso privado / del consumidor) a partir de la fecha de compra. Esta garantía cubre defectos de fabricación. Un producto defectuoso en garantía puede ser reparado o sustituido. Una unidad que haya sido mal utilizada o utilizada de modo distinto al que se describe en el manual del propietario puede no tener derecho a garantía. El desgaste normal y las piezas de desgaste no están cubiertos por la garantía. La garantía original del fabricante no se ve afectada por ninguna garantía adicional ofrecida por un distribuidor o minorista.

Un producto defectuoso debe devolverse al punto de compra para reclamar la garantía, junto con el comprobante de compra (ticket).

9 DECLARACIÓN DE CONFORMIDAD CE

Nombre y dirección del fabricante:

Nombre: GLOBGRO AB

Globe Group Europe

Dirección: Propellergatan 1, 211 15 Malmö, Suecia

Nombre y dirección de la persona autorizada para compilar el archivo técnico:

Nombre: Peter Söderström

Dirección: Propellergatan 1, 211 15 Malmö, Suecia

Por la presente declaramos que el producto

Categoría: Cortacésped

Modelo: G24LM33

Número de serie: Véase la etiqueta de clasificación del producto

Año de construcción: Véase la etiqueta de clasificación del producto

- es conforme con las disposiciones pertinentes de la Directiva relativa a las máquinas (2006/42/CE).
- es conforme con las disposiciones de las siguientes Directivas CE:
 - 2014/30/UE

1	Descrizione.....	23	4.1	Avvio dell'apparecchio.....	24
1.1	Destinazione d'uso.....	23	4.2	Arresto dell'apparecchio.....	24
1.2	Panoramica.....	23	4.3	Svuotare il sacco di raccolta.....	24
2	Sicurezza.....	23	4.4	Utilizzo su terreni in pendenza.....	25
3	Installazione.....	23	4.5	Suggerimenti per l'uso.....	25
3.1	Disimballaggio dell'apparecchio.....	23	5	Manutenzione.....	25
3.2	Aprire il manubrio inferiore.....	23	5.1	Manutenzione generale.....	25
3.3	Installazione dell'impugnatura superiore	23	5.2	Sostituzione della lama.....	25
3.4	Installazione del contenitore dell'erba.....	23	5.3	Conservazione dell'apparecchio.....	25
3.5	Impostazione dell'altezza di taglio.....	24	6	Risoluzione dei problemi.....	26
3.6	Installazione del gruppo batteria.....	24	7	Specifiche tecniche.....	26
3.7	Rimozione del gruppo batteria.....	24	8	Garanzia.....	27
4	Utilizzo.....	24	9	Dichiarazione di conformità CE....	27

1 DESCRIZIONE

1.1 DESTINAZIONE D'USO

Questo apparecchio è destinato al taglio di erba in ambienti domestici. La lama deve essere circa parallela al terreno. Tutte le quattro ruote devono essere a contatto con il terreno durante il taglio.

1.2 PANORAMICA

Figura 1-9.

- 1 Barra di avanzamento
- 2 Pulsante di avvio
- 3 Manubrio superiore
- 4 Manubrio inferiore
- 5 Sportello dello scarico posteriore
- 6 Sportello del vano batteria
- 7 Contenitore di raccolta
- 8 Vite
- 9 Bullone
- 10 Impugnatura del contenitore dell'erba
- 11 Supporto
- 12 Distanziatore
- 13 Vite
- 14 Gruppo batteria
- 15 Pulsante di rilascio della batteria
- 16 Chiave di sicurezza
- 17 Lama
- 18 Distanziatore
- 19 Vite di fissaggio
- 20 Asse di regolazione dell'altezza
- 21 Posizionatore
- 22 Manopola dell'impugnatura

2 SICUREZZA

▲ AVVERTIMENTO

Rispettare e applicare tutte le avvertenze di sicurezza.

Fare riferimento alle avvertenze di sicurezza.

3 INSTALLAZIONE

▲ AVVERTIMENTO

Non modificare o installare accessori non raccomandati dal costruttore.

▲ AVVERTIMENTO

Non inserire la chiave di sicurezza o il gruppo batteria finché l'assemblaggio non è terminato.

3.1 DISIMBALLAGGIO DELL'APPARECCHIO

▲ AVVERTIMENTO

Assicurarsi di assemblare correttamente l'apparecchio prima dell'uso.

▲ AVVERTIMENTO

- Se uno o più componenti sono danneggiati, non usare l'apparecchio.
- Se uno o più componenti sono mancanti, non usare l'apparecchio.
- In caso di componenti danneggiati o mancanti, contattare il centro di assistenza.

1. Aprire l'imballaggio.
2. Leggere i documenti contenuti nell'imballaggio.
3. Estrarre gli accessori dall'imballaggio.
4. Estrarre l'apparecchio dall'imballaggio.
5. Smaltire l'imballaggio conformemente alle normative locali.

3.2 APRIRE IL MANUBRIO INFERIORE.

Figura 2

1. Inserire il manubrio inferiore nei fori.
2. Inserire i bulloni attraverso i fori.

▲ AVVERTIMENTO

Prestare attenzione a non danneggiare i cavi durante l'apertura o la chiusura del manubrio.

3.3 INSTALLAZIONE DELL'IMPUGNATURA SUPERIORE

Figura 3

1. Allineare i fori sul manubrio superiore e sul manubrio inferiore.
2. Inserire i bulloni attraverso i fori.
3. Serrare le manopole sui bulloni.
4. Ripetere questa operazione sull'altro lato.

3.4 INSTALLAZIONE DEL CONTENITORE DELL'ERBA

Figura 4 & 5

1. Inserire le quattro viti nelle rondelle per fissare la staffa.
2. Spostare la staffa nella scanalatura.
3. Allineare i fermagli e le fessure sulla metà superiore e sulla metà inferiore del contenitore dell'erba e incastrare le due metà per unirle.

- Inserire il fermaglio dell'impugnatura nel contenitore dell'erba.
- Aprire lo sportello dello scarico posteriore e tenerlo aperto.
- Tenere il contenitore dell'erba tramite l'impugnatura e fissare i ganci sulle fessure.
- Chiudere lo sportello dello scarico posteriore.

3.5 IMPOSTAZIONE DELL'ALTEZZA DI TAGLIO

Il tosaerba è dotato di diverse altezze di taglio.

▲ AVVERTIMENTO

Rimuovere il gruppo batteria e la chiave di sicurezza prima di capovolgere l'apparecchio per regolare l'altezza di taglio.

Figura 6

- Capovolgere l'apparecchio per accedere al meccanismo di regolazione dell'altezza anteriore e posteriore.
- Spingere l'asse in avanti per sbloccare il meccanismo di regolazione dell'altezza di taglio.
- Spostare l'asse in una delle tre posizioni. Assicurarsi che i due lati dell'asse siano alla stessa altezza.
- Assicurarsi che le quattro ruote siano assemblate alla stessa altezza e che ruotino liberamente.

3.6 INSTALLAZIONE DEL GRUPPO BATTERIA

Figura 7

▲ AVVERTIMENTO

- Se il gruppo batteria o il caricabatteria sono danneggiati, sostituirli.
- Arrestare l'apparecchio e attendere che il motore si arresti prima di installare o rimuovere il gruppo batteria.
- Leggere, comprendere e rispettare le istruzioni riportate nel manuale della batteria e del caricabatteria.

- Aprire lo sportello del vano batteria.
- Allineare le sporgenze sul gruppo batteria con le scanalature sul vano batteria.
- Fare scorrere la batteria nel vano batteria finché non si blocca in posizione.
- Deve emettere un "clic".
- Chiudere lo sportello del vano batteria.

i NOTA

Il motore si avvia esclusivamente quando viene inserita la chiave di sicurezza.

3.7 RIMOZIONE DEL GRUPPO BATTERIA

Figura 7

- Aprire lo sportello del vano batteria.
- Rimuovere la chiave di sicurezza.
- Tenere premuto il pulsante di rilascio della batteria.
- Rimuovere il gruppo batteria dall'apparecchio.

4 UTILIZZO

▲ AVVERTIMENTO

Indossare protezioni per gli occhi durante l'uso.

4.1 AVVIO DELL'APPARECCHIO

Figura 8

i NOTA

Installazione del contenitore dell'erba

- Inserire la chiave di sicurezza.
- Tenere premuto il pulsante di avvio.
- Tenendo premuto il pulsante di avvio, tirare la barra di avanzamento verso l'impugnatura del manubrio.
- Rilasciare il pulsante di avvio per avviare l'apparecchio.

4.2 ARRESTO DELL'APPARECCHIO

Figura 8

- Rilasciare la barra di avanzamento per arrestare l'apparecchio.

▲ AVVERTIMENTO

Attendere che le lame si arrestino completamente prima di riavviare l'apparecchio. Non accendere e spegnere l'apparecchio in rapida successione.

▲ AVVERTIMENTO

Rimuovere sempre la chiave di sicurezza e il gruppo batteria al termine dell'uso.

4.3 SVUOTARE IL SACCO DI RACCOLTA.

- Arrestare l'apparecchio.
- Rimuovere la chiave di sicurezza.
- Rimuovere il gruppo batteria.
- Aprire lo sportello dello scarico posteriore e tenerlo aperto.
- Tenere il contenitore dell'erba tramite l'impugnatura e sganciarlo dalle fessure.
- Chiudere lo sportello dello scarico posteriore.

7. Svuotare il contenitore dell'erba.

4.4 UTILIZZO SU TERRENI IN PENDENZA

▲ AVVERTIMENTO

Non usare l'apparecchio su terreni con pendenza superiore a 15°. Se non ci si sente sicuri, non usare l'apparecchio su terreni in pendenza.

- Sui terreni in pendenza, lavorare sempre perpendicolarmente alla discesa, mai verso l'alto o verso il basso. Prestare attenzione quando si cambia direzione su un terreno in pendenza.
- Prestare attenzione alla presenza di fossi, pietre e altri oggetti nascosti che possono causare cadute. Rimuovere tutti gli ostacoli come pietre e rami.
- Assicurarsi di mantenere l'equilibrio. Se si perde l'equilibrio, rilasciare immediatamente la barra di avanzamento.
- Non usare l'apparecchio in prossimità di fossati, discese ripide o scarpate.

4.5 SUGGERIMENTI PER L'USO

- Non tentare di disabilitare il funzionamento del pulsante di avvio o della barra di avanzamento.
- Non inclinare l'apparecchio durante l'avvio.
- Non posizionare mani o piedi in prossimità o sotto le parti rotanti.
- Mantenere pulito lo scivolo di scarico.
- Non tagliare erba bagnata.
- Per erba nuova o folta è necessaria un'altezza di taglio maggiore.
- Pulire la parte inferiore dell'unità tagliaerba dopo ogni utilizzo. Rimuovere residui di erba, foglie, sporcizia e altri detriti.

5 MANUTENZIONE

▲ AVVERTIMENTO

Rimuovere la chiave di sicurezza e il gruppo batteria dall'apparecchio prima di sottoporlo a manutenzione.

▲ AVVERTIMENTO

Mantenere il motore e il gruppo batteria privi di erba, foglie e grasso in eccesso.

▲ AVVERTENZA

Utilizzare esclusivamente parti di ricambio omologate.

▲ AVVERTENZA

Evitare che le parti in plastica entrino a contatto con olio dei freni, benzina e materiali a base di petrolio. Gli agenti chimici possono danneggiare la plastica e renderla inservibile.

▲ AVVERTENZA

Non usare detersivi o solventi aggressivi sulle parti in plastica.

i NOTA

Coppia di serraggio raccomandata (Lama): 33-37 (Nm)

5.1 MANUTENZIONE GENERALE

- Prima di ogni utilizzo, ispezionare viti, bulloni, dadi e cappucci per assicurarsi che non siano danneggiati, mancanti o allentati.
- Serrare correttamente tutti i dispositivi di fissaggio e i cappucci.
- Pulire l'apparecchio con un panno asciutto. Non usare acqua.

5.2 SOSTITUZIONE DELLA LAMA

Figura 9.

▲ AVVERTIMENTO

Utilizzare esclusivamente lame di ricambio omologate.

▲ AVVERTIMENTO

Indossare guanti robusti o avvolgere un panno intorno alla lama prima di toccarla.

1. Arrestare l'apparecchio.
2. Assicurarsi che le lame siano completamente ferme.
3. Rimuovere la chiave di sicurezza e il gruppo batteria.
4. Posizionare l'apparecchio su un lato.
5. Usare un pezzo di legno per bloccare il movimento della lama.
6. Rimuovere le vite di fissaggio e i distanziatori con una chiave o una chiave a tubo.
7. Rimuovere la lama.
8. Installare la lama nuova. Assicurarsi che i punti rialzati si incastrino nei fori della lama.
9. Infilare la vite di fissaggio e i distanziatori e serrarli.

5.3 CONSERVAZIONE DELL'APPARECCHIO

- Pulire l'apparecchio prima di riporlo.
- Assicurarsi che il motore sia freddo prima di riporre l'apparecchio.

- Assicurarsi che l'apparecchio non presenti parti allentate o danneggiate. Se necessario, procedere come descritto di seguito.
 - Sostituire i componenti danneggiati.
 - Serrare i bulloni.
 - Contattare un centro di assistenza autorizzato.
- Riporre l'apparecchio in un luogo asciutto.
- Assicurarsi che i bambini non si avvicinino all'apparecchio.

IT

6 RISOLUZIONE DEI PROBLEMI

Problema	Possibile causa	Soluzione
Il manubrio non è in posizione.	I bulloni non sono posizionati correttamente.	Regolare l'altezza del manubrio e assicurarsi che le manopole e i bulloni siano allineati correttamente.
L'apparecchio non si avvia.	Il gruppo batteria è scarico.	Ricaricare il gruppo batteria.
	La barra di avanzamento è difettosa.	Sostituire la barra di avanzamento.
	La chiave della batteria non è stata inserita.	Inserire la chiave della batteria.
L'apparecchio non taglia l'erba in modo uniforme.	Il prato è accidentato.	Ispezionare l'area di taglio.
	L'altezza di taglio non è impostata correttamente.	Portare le ruote in una posizione superiore.
L'apparecchio è difficile da spingere.	L'erba è troppo alta, o l'altezza di taglio è troppo bassa.	Aumentare l'altezza di taglio.
	Il contenitore dell'erba e la lama vengono trascinati dall'erba folta.	Svuotare il contenitore dell'erba.

Problema	Possibile causa	Soluzione
L'apparecchio presenta forti vibrazioni.	La lama è sbilanciata e usurata.	Sostituire la lama.
	L'albero motore è piegato.	<ol style="list-style-type: none"> 1. Arrestare il motore. 2. Rimuovere la chiave di sicurezza e il gruppo batteria. 3. Scollegare il cavo di alimentazione dalla presa di corrente. 4. Verificare l'assenza di danni. 5. Riparare l'apparecchio prima di riavviarlo.
L'apparecchio si arresta durante il taglio.	L'altezza di taglio è troppo bassa.	Aumentare l'altezza di taglio.
	Il gruppo batteria è scarico.	Ricaricare il gruppo batteria.
	Sull'unità tosaerba o sulla lama sono presenti residui di erba.	Rimuovere il gruppo batteria e controllare l'unità tosaerba.
	La temperatura di funzionamento dell'apparecchio è troppo alta.	Lasciare raffreddare l'apparecchio.

* Se non è possibile trovare la soluzione al proprio problema, recarsi presso un centro di assistenza.

7 SPECIFICHE TECNICHE

Tensione	24 V
Velocità a vuoto	4200 / min
Ampiezza di taglio	330 mm
Altezza di taglio	20 - 60 mm
Capacità del contenitore dell'erba	30 L
Peso (senza gruppo batteria)	7.9 Kg
Livello di pressione sonora misurato	$L_{PA} = 78 \text{ dB(A)}$, $K = 3 \text{ dB(A)}$
Livello di potenza sonora garantito	$L_{WA,d} = 92 \text{ dB(A)}$
Vibrazioni	$< 2.5 \text{ m/s}^2$, $K = 1.5 \text{ m/s}^2$

Modello batteria	G24B2 / G24B4 e altre serie BAG
Modello caricabatteria	2904307 / 2904407 / 2913907 e altre serie CAG

8 GARANZIA

(I termini e le condizioni integrali della garanzia sono consultabili sul Greenworks sito web.)

. Greenworks offre una garanzia di 3 anni per il prodotto e di 2 anni per le batterie (uso domestico/privato) dalla data di acquisto. La garanzia copre i difetti di fabbricazione. I prodotti difettosi in garanzia possono essere riparati o sostituiti. L'uso del prodotto in modo improprio o diverso da come descritto nel manuale di istruzioni può invalidare la garanzia. La normale usura del prodotto e degli accessori non è coperta dalla garanzia. La garanzia del fabbricante non è influenzata da eventuali garanzie supplementari offerte dal rivenditore o dal fornitore.

Per inoltrare una richiesta di riparazione in garanzia, i prodotti difettosi devono essere riportati presso il punto vendita insieme alla prova di acquisto (ricevuta).

9 DICHIARAZIONE DI CONFORMITÀ CE

Nome e indirizzo del fabbricante

Nome: GLOBGRO AB
Globe Group Europe

Indirizzo: Propellergatan 1, 211 15 Malmö, Svezia

Nome e indirizzo della persona autorizzata a compilare il fascicolo tecnico

Nome: Peter Söderström

Indirizzo: Propellergatan 1, 211 15 Malmö, Svezia

Con la presente si dichiara che il prodotto

Categoria: Tosaerba
Modello: G24LM33
Numero di serie: consultare la targa del prodotto
Anno di fabbricazione: consultare la targa del prodotto

- è conforme ai requisiti della direttiva Macchine 2006/42/EC;
- è conforme ai requisiti delle seguenti direttive europee:
 - 2014/30/EU
 - 2000/14/EC & 2005/88/EC
 - 2011/65/EU & (EU)2015/863

In aggiunta, si dichiara che sono state utilizzate le seguenti parti, clausole tratte da standard armonizzati:

- EN 60335-1, EN 60335-2-77, EN 62233, EN ISO 3744, EN 55014-1, EN 55014-2, ISO 11094, IEC 62321-3-1, IEC 62321-4, IEC 62321-5, IEC 62321-6, IEC 62321-7-1, IEC 62321-7-2, IEC 62321-8

Metodo di valutazione della conformità conforme all'allegato VI della direttiva 2000/14/EC.

Livello di potenza sonora misurato L_{WA} : 90.4 dB(A)

Livello di potenza sonora garantito $L_{WA,d}$: 92 dB(A)

Luogo, data: Malmö, Firma: Ted Qu, Direttore Qualità 20.05.2019

Ted Qu

1	Description.....	29		4.1 Démarrage de la machine.....	30
1.1	Objet.....	29	4.2	Arrêt de la machine.....	30
1.2	Aperçu.....	29	4.3	Vidage du collecteur d'herbe.....	30
2	Sécurité.....	29	4.4	Travail en pente.....	31
3	Installation.....	29	4.5	Conseils d'utilisation.....	31
3.1	Déballage de la machine.....	29	5	Maintenance.....	31
3.2	Installation de poignée inférieure.....	29	5.1	Maintenance générale.....	31
3.3	Installation de poignée supérieure	29	5.2	Remplacement de lame.....	31
3.4	Installation de collecteur d'herbe.....	29	5.3	Stockage de la machine.....	31
3.5	Réglage de hauteur de lame.....	30	6	Dépannage.....	32
3.6	Installation de pack-batterie.....	30	7	Données techniques.....	32
3.7	Retrait de pack-batterie.....	30	8	Garantie.....	32
4	Fonctionnement.....	30	9	Déclaration de conformité CE.....	33

1 DESCRIPTION

1.1 OBJET

Cette machine est destinée à la tonte du gazon domestique. La lame de coupe doit être approximativement parallèle au sol. Les quatre roues doivent toutes toucher le sol pendant la tonte.

1.2 APERÇU

Figure 1-9.

- 1 Poignée de boîtier de commande
- 2 Bouton de démarrage
- 3 Poignée supérieure
- 4 Poignée inférieure
- 5 Trappe de décharge arrière
- 6 Porte de batterie
- 7 Collecteur d'herbe
- 8 Vis
- 9 Boulon
- 10 Poignée de collecteur d'herbe
- 11 Support
- 12 Espaceur
- 13 Vis
- 14 Pack-batterie
- 15 Bouton de libération de batterie
- 16 Clé de sécurité
- 17 Lame
- 18 Espaceur
- 19 Écrou de montage
- 20 Axe d'ajustement de hauteur
- 21 Positionneur
- 22 Molette de poignée

2 SÉCURITÉ

▲ AVERTISSEMENT

Assurez-vous d'effectuer /respecter toutes les instructions de sécurité.

Voir le Manuel de sécurité.

3 INSTALLATION

▲ AVERTISSEMENT

Ne modifiez et ne fabriquez pas des accessoires qui ne seraient pas recommandés par le fabricant.

▲ AVERTISSEMENT

Ne mettez pas la clé de sécurité ou le pack-batterie avant d'avoir assemblé toutes les pièces.

3.1 DÉBALLAGE DE LA MACHINE

▲ AVERTISSEMENT

Assurez-vous d'assembler correctement la machine avant son usage.

▲ AVERTISSEMENT

- Si les pièces sont endommagées, n'utilisez pas la machine.
- Si des pièces manquent, n'utilisez pas la machine.
- Si des pièces sont endommagées ou manquantes, contactez le centre d'entretien.

1. Ouvrez l'emballage.
2. Lisez la documentation dans la boîte.
3. Retirez toutes les pièces non-assemblées de la boîte.
4. Retirez la machine de la boîte.
5. Mettez la boîte et l'emballage au rebut dans le respect de la réglementation locale.

3.2 INSTALLATION DE POIGNÉE INFÉRIEURE

Figure 2

1. Insérez la poignée inférieure dans les orifices du cadre.
2. Placez les boulons dans les orifices et serrez avec un tournevis.

▲ AVERTISSEMENT

N'endommagez pas les câbles en installant la poignée.

3.3 INSTALLATION DE POIGNÉE SUPÉRIEURE

Figure 3

1. Alignez les orifices de la poignée supérieure avec ceux de la poignée inférieure.
2. Placez les boulons dans les orifices.
3. Serrez les molettes sur les boulons.
4. Faites de même pour l'autre côté.

3.4 INSTALLATION DE COLLECTEUR D'HERBE

Figure 4 & 5

1. Placez les quatre vis dans les rondelles pour fixer le support.
2. Amenez le support dans la rainure.
3. Alignez les loquets et les fentes des moitiés supérieure et inférieure du collecteur d'herbe et pressez-les ensemble pour verrouiller.
4. Poussez le loquet de la poignée dans le collecteur d'herbe.

- Ouvrez la trappe de décharge arrière sans la relâcher.
- Tenez le collecteur d'herbe par sa poignée et engagez les crochets dans les fentes.
- Fermez la trappe de décharge arrière.

3.5 RÉGLAGE DE HAUTEUR DE LAME

La machine peut être réglée sur différentes hauteurs de lame.

▲ AVERTISSEMENT

Retirez le pack-batterie et la clé de sécurité avant de retourner la machine pour ajuster la hauteur de coupe.

Figure 6

- Retournez la machine pour accéder à l'ajustement de hauteur de coupe avant et arrière.
- Poussez l'essieu en avant pour déverrouiller l'ajustement de hauteur de coupe.
- Amenez l'essieu sur l'une des trois positions. Assurez-vous que les deux côtés de l'essieu sont positionnés à la même hauteur.
- Assurez-vous que les quatre roues sont assemblées pour la même hauteur de coupe et roulez sans obstruction et avec fluidité.

3.6 INSTALLATION DE PACK-BATTERIE

Figure 7

▲ AVERTISSEMENT

- Si le pack-batterie ou le chargeur est endommagé, remplacez-le.
- Arrêtez la machine et attendez que le moteur s'arrête avant d'installer ou de retirer le pack-batterie.
- Lisez, apprenez et appliquez les instructions du manuel de batterie et de chargeur.

- Ouvrez la porte de batterie.
- Alignez les ailettes de levage sur le pack-batterie avec les rainures dans le compartiment de batterie.
- Poussez le pack-batterie dans le compartiment de batterie jusqu'à le verrouiller en place.
- Au clic audible, le pack-batterie est installé.
- Fermez la porte de batterie.

i REMARQUE

Le moteur démarre uniquement lorsque vous installez la clé de sécurité.

3.7 RETRAIT DE PACK-BATTERIE

Figure 7

- Ouvrez la porte de batterie.

- Retirez la clé de sécurité.
- Appuyez sur le bouton de libération de batterie sans le relâcher.
- Retirez le pack-batterie de la machine.

4 FONCTIONNEMENT

▲ AVERTISSEMENT

Portez une protection oculaire durant le travail.

4.1 DÉMARRAGE DE LA MACHINE

Figure 8

i REMARQUE

Installez le collecteur d'herbe avant la tonte.

- Insérez la clé de sécurité.
- Appuyez sur le bouton de démarrage sans le relâcher.
- Tout en maintenant le bouton de démarrage, tirez sur la poignée de boîtier de commande dans le sens du guidon.
- Relâchez le bouton de démarrage afin de démarrer la machine.

4.2 ARRÊT DE LA MACHINE

Figure 8

- Relâchez la poignée de boîtier de commande pour arrêter la machine.

▲ AVERTISSEMENT

Attendez l'arrêt complet de la lame avant de redémarrer la machine. N'effectuez pas un cycle rapide d'arrêt et de démarrage de la machine.

▲ AVERTISSEMENT

Retirez systématiquement la clé de sécurité et le pack-batterie une fois le travail terminé.

4.3 VIDAGE DU COLLECTEUR D'HERBE

- Arrêtez la machine.
- Retirez la clé de sécurité.
- Retirez le pack-batterie.
- Ouvrez la trappe de décharge arrière sans la relâcher.
- Tenez le collecteur d'herbe par sa poignée et dégagez les crochets des fentes.
- Fermez la trappe de décharge arrière.
- Videz le collecteur d'herbe.

4.4 TRAVAIL EN PENTE

▲ AVERTISSEMENT

Ne tondez pas sur les pentes inclinées au-delà de 15°. Si vous n'êtes pas à votre aise, ne tondez pas sur une pente.

- Ne montez et ne descendez pas une pente si vous tondez transversalement à la pente. Attention aux changements de direction en pente.
- Faites attention aux trous, ornières, rochers et autres objets masqués pouvant vous faire chuter. Retirez tous les obstacles comme les pierres et les branches d'arbre.
- Assurez-vous de rester bien campé. En cas de déséquilibre, relâchez immédiatement l'interrupteur de poignée.
- Ne tondez pas à proximité des pentes prononcées, fossés ou remblais.

4.5 CONSEILS D'UTILISATION

- Ne tentez pas de mettre en dérivation le fonctionnement du bouton de démarrage ou de la poignée de boîtier de commande.
- N'inclinez pas la machine lorsque vous la démarrez.
- Ne placez pas les mains ou les pieds à proximité ou sous les pièces en rotation.
- Préservez la propreté de la rampe de décharge.
- Ne coupez pas l'herbe mouillée.
- Une hauteur de lame supérieure est nécessaire pour l'herbe nouvelle ou drue.
- Nettoyez le fond du carter de la tondeuse après chaque usage. Retirez les résidus herbeux, feuilles, salissures et autres débris.

5 MAINTENANCE

▲ AVERTISSEMENT

Retirez la clé de sécurité et le pack-batterie de la machine avant la maintenance.

▲ AVERTISSEMENT

Débarressez le moteur et le pack-batterie de l'herbe, des feuilles et de l'excès de graisse.

▲ AVERTISSEMENT

Utilisez uniquement des pièces de remplacement agréées.

▲ AVERTISSEMENT

Ne laissez pas le liquide de frein, l'essence et les substances à base de pétrole toucher les pièces en plastique. Les produits chimiques peuvent endommager le plastique et rendre son entretien impossible.

▲ AVERTISSEMENT

N'utilisez pas de détergents ou de solvants puissants sur les composants ou le boîtier en plastique.

i REMARQUE

Couple de serrage recommandé (Lame) : 33-37 Nm.

5.1 MAINTENANCE GÉNÉRALE

- Avant chaque usage, examinez la machine pour identifier les pièces endommagées, manquantes ou desserrées ainsi les vis, écrous, boulons et bouchons.
- Serrez correctement toutes les fixations et bouchons.
- Nettoyez la machine avec un chiffon sec. N'utilisez pas d'eau.

5.2 REMPLACEMENT DE LAME

Figure 9.

▲ AVERTISSEMENT

Utilisez uniquement des lames de remplacement agréées.

▲ AVERTISSEMENT

Portez des gants résistants ou enveloppez un chiffon autour de la lame si vous la touchez.

1. Arrêtez la machine.
2. Assurez-vous que les lames sont complètement arrêtées.
3. Retirez la clé de sécurité et le pack-batterie.
4. Retournez la machine sur le flanc.
5. Utilisez un morceau de bois afin d'éviter tout mouvement de la lame.
6. Retirez la vis de montage et les espaceurs avec un outil approprié.
7. Retirez la lame.
8. Installez la nouvelle lame. Assurez-vous que les points saillants s'engagent dans les orifices de la lame.
9. Installez la vis de montage et les espaceurs et serrez-les.

5.3 STOCKAGE DE LA MACHINE

- Nettoyez la machine avant son stockage.
- Assurez-vous que le moteur n'est pas chaud lorsque vous rangez la machine.
- Assurez-vous que la machine ne présente aucune pièce endommagée ou manquante. Si nécessaire, suivez ces étapes /instructions :
 - Remplacez les pièces endommagées.
 - Serrez les boulons.
 - Parlez à un représentant d'un centre d'entretien agréé.
- Rangez la machine dans un endroit sec.

- Assurez-vous que les enfants ne peuvent pas s'approcher de la machine.

6 DÉPANNAGE

Problème	Cause possible	Solution
La poignée n'est pas positionnée.	Les boulons sont mal engagés.	Ajustez la hauteur de la poignée et assurez-vous que les molettes et boulons sont correctement alignés.
La machine ne démarre pas.	La capacité de la batterie est faible.	Chargez le pack-batterie.
	L'interrupteur de poignée est défectueux.	Remplacez l'interrupteur de poignée.
	La clé de batterie n'est pas insérée.	Insérez la clé de batterie.
La machine ne tond pas l'herbe uniformément.	L'herbe est difficile.	Examinez la zone de tonte.
	La hauteur de la lame est mal réglée.	Positionnez les roues plus haut.
La machine est dure à pousser.	L'herbe est trop haute ou la lame est trop basse.	Augmentez la hauteur de lame.
	Le collecteur d'herbe et la lame ont du mal avec l'herbe épaisse.	Videz les touffes d'herbe du collecteur d'herbe.
La machine présente des vibrations élevées.	La lame est déséquilibrée et usée.	Remplacez la lame.
	L'arbre du moteur est déformé.	<ol style="list-style-type: none"> Arrêtez le moteur. Retirez la clé de sécurité et le pack-batterie. Déconnectez la source d'alimentation. Recherchez les dommages. Réparez la machine avant de la redémarrer.

Problème	Cause possible	Solution
La machine s'arrête pendant la tonte.	La lame est trop basse.	Augmentez la hauteur de lame.
	Le pack-batterie est épuisé.	Chargez le pack-batterie.
	Des touffes d'herbe adhèrent sur le carter ou la lame.	Retirez le pack-batterie et observez le carter.
	La température de fonctionnement de la machine est trop élevée.	Refroidissez la machine.

* Si vous ne trouvez aucune solution à ces problèmes, rendez-vous au centre d'entretien.

7 DONNÉES TECHNIQUES

Tension	24 V
Vitesse à vide	4200 /min
Largeur de coupe	330 mm
Hauteur de coupe	20 - 60 mm
Capacité de collecteur d'herbe	30 L
Poids (sans pack-batterie)	7.9 Kg
Niveau de pression acoustique mesuré	$L_{PA} = 78 \text{ dB(A)}$, $K = 3 \text{ dB(A)}$
Niveau de puissance acoustique garanti	$L_{WA,d} = 92 \text{ dB(A)}$
Vibration	$< 2.5 \text{ m/s}^2$, $K = 1,5 \text{ m/s}^2$
Modèle de batterie	G24B2 / G24B4 et autre séries BAG
Modèle de chargeur	2904307 / 2904407 / 2913907 et autre séries CAG

8 GARANTIE

(Les conditions générales complètes de la garantie se trouvent sur la page Web de Greenworks)

La garantie Greenworks est de 3 ans sur le produit et de 2 ans sur les batteries (usage de consommateur /privé) à compter de la date d'achat. Cette garantie couvre les défauts de fabrication. Un produit défaillant sous garantie peut être réparé ou remplacé. La garantie d'une unité qui a fait l'objet d'abus ou d'un usage différent de celui décrit dans le manuel du propriétaire peut être refusée. L'usure normale et les pièces d'usure ne sont pas couvertes par la garantie. La garantie du fabricant d'origine n'est pas affectée par toute garantie supplémentaire offerte par un distributeur ou un revendeur.

Un produit défaillant doit être retourné au point d'achat, accompagné de sa preuve d'achat (reçu), afin de prétendre à la garantie.

Ted Qu

9 DÉCLARATION DE CONFORMITÉ CE

Nom et adresse du fabricant :

Nom : GLOBGRO AB
Globe Group Europe
Adresse : Propellergatan 1, 211 15 Malmö, Suède

Nom et adresse de la personne autorisée à compiler le dossier technique :

Nom : Peter Söderström
Adresse : Propellergatan 1, 211 15 Malmö, Suède

Nous déclarons ici que le produit

Catégorie : Tondeuse à gazon
Modèle : G24LM33
Numéro de série : Voir étiquette de caractéristiques du produit
Année de construction : Voir étiquette de caractéristiques du produit

- est en conformité avec les dispositions pertinentes de la Directive Machine 2006/42/CE.
- est en conformité avec les dispositions des autres Directives CE suivantes :
 - 2014/30/UE
 - 2000/14/CE & 2005/88/CE
 - 2011/65/UE & 2015/863/UE

En outre, nous déclarons que les parties /clauses suivantes des normes harmonisées ont été appliquées :

- EN 60335-1, EN 60335-2-77, EN 62233, EN ISO 3744, EN 55014-1, EN 55014-2, ISO 11094, IEC 62321-3-1, IEC 62321-4, IEC 62321-5, IEC 62321-6, IEC 62321-7-1, IEC 62321-7-2. IEC 62321-8

Méthode d'appréciation de la conformité selon l'Annexe VI/ Directive 2000/14/CE.

Niveau de puissance acoustique mesuré L_{WA} : 90.4 dB(A)

Niveau de puissance acoustique garanti $L_{WA,d}$: 92 dB(A)

Lieu et date : Malmö, 20.05.2019 Signature : Ted Qu, Directeur Qualité

1	Descrição.....	35	4.1	Ligar a máquina.....	36
1.1	Intuito.....	35	4.2	Parar a máquina.....	36
1.2	Vista pormenorizada.....	35	4.3	Esvaziar o saco de recolha da relva.....	36
2	Segurança.....	35	4.4	Utilização em encostas.....	36
3	Instalação.....	35	4.5	Dicas de funcionamento.....	37
3.1	Retire a máquina da caixa.....	35	5	Manutenção.....	37
3.2	Instalar a pega inferior.....	35	5.1	Manutenção geral.....	37
3.3	Instalar a pega superior	35	5.2	Substituição da lâmina.....	37
3.4	Instalar o saco de recolha da relva.....	35	5.3	Guardar a máquina.....	37
3.5	Definir a altura da lâmina.....	36	6	Resolução de Problemas.....	38
3.6	Instalar a bateria.....	36	7	Informação técnica.....	38
3.7	Retirar a bateria.....	36	8	Garantia.....	38
4	Funcionamento.....	36	9	Declaração de Conformidade CE..	39

1 DESCRIÇÃO

1.1 INTUITO

Esta máquina foi criada para cortar a relva em relvados domésticos. A lâmina de corte deve estar aproximada e paralela ao chão. As quatro rodas deverão estar a tocar no chão durante o corte.

1.2 VISTA PORMENORIZADA

Imagem 1-9

- 1 Pega da caixa do interruptor
- 2 Botão de iniciar
- 3 Pega superior
- 4 Pega inferior
- 5 Porta de descarga traseira
- 6 Porta da bateria
- 7 Saco de recolha da relva
- 8 Parafuso
- 9 Parafuso
- 10 Pega do saco de recolha da relva
- 11 Suporte
- 12 Espaçador
- 13 Parafuso
- 14 Bateria
- 15 Botão de libertação da bateria
- 16 Chave de segurança
- 17 Lâmina
- 18 Espaçador
- 19 Parafuso de fixação
- 20 Eixo de ajuste da altura
- 21 Posicionador
- 22 Manipulo da pega

2 SEGURANÇA

▲ AVISO

Certifique-se de que segue todas as instruções de segurança.

Consulte o manual de segurança.

3 INSTALAÇÃO

▲ AVISO

Não altere nem crie acessórios para além dos recomendados pelo fabricante.

▲ AVISO

Não coloque a chave de segurança na bateria até montar todas as peças.

3.1 RETIRE A MÁQUINA DA CAIXA.

▲ AVISO

Certifique-se de que monta corretamente a máquina antes da utilização.

▲ AVISO

- Se houver peças danificadas, não use a máquina.
- Se não tiver todas as peças, não utilize a máquina.
- Se houver peças danificadas ou em falta, contacte o centro de reparação.

1. Abra a caixa.
2. Leia a documentação existente na caixa.
3. Retire todas as peças desmontadas da caixa.
4. Retire a máquina da caixa.
5. Elimine a caixa e o material de empacotamento de acordo com as normas locais.

3.2 INSTALAR A PEGA INFERIOR

Imagem 2

1. Insira a pega inferior nos orifícios da estrutura.
2. Insira os parafusos através dos orifícios e aperte com uma chave de fendas.

▲ AVISO

Não danifique os cabos quando instalar a pega.

3.3 INSTALAR A PEGA SUPERIOR

Imagem 3

1. Alinhe os orifícios na pega superior e inferior.
2. Insira os parafusos através dos orifícios.
3. Aperte os manípulos nos parafusos.
4. Proceda do mesmo modo no outro lado.

3.4 INSTALAR O SACO DE RECOLHA DA RELVA

Imagem 4 & 5

1. Coloque os quatro parafusos nas anilhas para fixar o suporte.
2. Mova o suporte para a ranhura.
3. Alinhe os trincos e as ranhuras nas metades superior e inferior do saco de recolha da relva e pressione as duas metades para encaixarem.
4. Pressione o trinco da pega para o saco de recolha da relva.
5. Abra a porta de descarga traseira e segure-a.
6. Segure o saco de recolha da relva pela pega e fixe os ganchos nas ranhuras.

7. Feche a porta de descarga traseira.

3.5 DEFINIR A ALTURA DA LÂMINA

A máquina pode ser definida para diferentes alturas da lâmina.

▲ AVISO

Retire a bateria e a chave de segurança antes de virar a máquina para ajustar a altura de corte.

Imagem 6

1. Vire a máquina para aceder ao ajuste da altura de corte dianteiro e traseiro.
2. Pressione o eixo para a frente para desbloquear o ajuste da altura de corte.
3. Mova o eixo para uma das três posições. Certifique-se de que os dois lados do eixo se encontram na mesma altura.
4. Certifique-se de que as quatro rodas são montadas na mesma altura de corte e que rodam suavemente e sem obstruções.

3.6 INSTALAR A BATERIA

Imagem 7

▲ AVISO

- Se a bateria ou carregador estiver danificado, proceda à sua substituição.
- Pare a máquina e espere que o motor pare por completo antes de instalar ou retirar a bateria.
- Leia, compreenda e siga as instruções no manual da bateria e do carregador.

1. Abra a tampa do compartimento da bateria.
2. Alinhe as nervuras salientes da bateria com as ranhuras no compartimento da bateria.
3. Pressione a bateria para o respetivo compartimento, até ficar fixada no lugar.
4. Quando ouvir um clique, significa que a bateria está instalada.
5. Feche a tampa do compartimento da bateria.

i NOTA

O motor só liga quando colocar a chave de segurança.

3.7 RETIRAR A BATERIA

Imagem 7

1. Abra a tampa do compartimento da bateria.
2. Retire a chave de segurança.
3. Prima e mantenha premido o botão de libertação da bateria.
4. Retire a bateria da máquina.

4 FUNCIONAMENTO

▲ AVISO

Use proteção ocular durante o funcionamento.

4.1 LIGAR A MÁQUINA

Imagem 8

i NOTA

Instale o saco de recolha da relva antes de cortar a relva.

1. Insira a chave de segurança.
2. Prima e mantenha premido o botão de iniciar.
3. Enquanto mantém o botão de iniciar premido, puxe a pega da caixa do interruptor na direção do guiador.
4. Liberte o botão de iniciar para ligar a máquina.

4.2 PARAR A MÁQUINA

Imagem 8

1. Liberte a pega da caixa do interruptor para parar a máquina.

▲ AVISO

Espere até que a lâmina pare por completo antes de voltar a ligar a máquina. Não ligue e desligue rapidamente a máquina de cortar relva.

▲ AVISO

Retire sempre a chave de segurança e a bateria após terminar o trabalho.

4.3 ESVAZIAR O SACO DE RECOLHA DA RELVA

1. Pare a máquina.
2. Retire a chave de segurança.
3. Retire a bateria.
4. Abra a porta de descarga traseira e segure-a.
5. Segure o saco de recolha da relva pela pega e liberte-o das ranhuras.
6. Feche a porta de descarga traseira.
7. Esvazie o saco de recolha da relva.

4.4 UTILIZAÇÃO EM ENCOSTAS

▲ AVISO

Não corte a relva em encostas com uma inclinação superior a 15°. Se não se sentir confortável, não corte a relva em encostas.

- Não suba e desça numa encosta quando cortar a frente da encosta. Tenha cuidado quando mudar de direção numa encosta.
- Procure por buracos, raízes, rochas e outros objetos escondidos que o possam fazer cair. Retire todos os obstáculos, como rochas e ramos de árvores.
- Certifique-se de que mantém uma postura equilibrada. Se ficar desequilibrado, liberte imediatamente o interruptor de asa.
- Não corte a relva perto de fossos, valas ou aterros.

4.5 DICAS DE FUNCIONAMENTO

- Não tente anular o funcionamento do botão de iniciar nem da pega da caixa do interruptor.
- Não incline a máquina quando a ligar.
- Não coloque as mãos ou pés perto ou debaixo das peças rotativas.
- Mantenha a saída de descarga limpa.
- Não corte erva molhada.
- É necessária uma altura superior da lâmina para relva nova ou grossa.
- Limpe o fundo da máquina de cortar relva após cada utilização. Retire a relva cortada, folhas, sujidade e outros resíduos.

5 MANUTENÇÃO

▲ AVISO

Retire a chave de segurança e a bateria da máquina antes de proceder à manutenção.

▲ AVISO

Mantenha o motor e o compartimento da bateria sem erva, folhas ou lubrificação excessiva.

▲ CUIDADO

Use apenas peças sobresselentes aprovadas.

▲ CUIDADO

Não permita que fluido dos travões, gasolina, materiais à base de petróleo toquem nas peças de plástico. Os químicos podem causar danos no plástico e torná-lo irreparável.

▲ CUIDADO

Não utilize solventes fortes ou detergentes na estrutura de plástico ou componentes.

i NOTA

Binário de aperto recomendado (Lâmina): 33-37 (Nm)

5.1 MANUTENÇÃO GERAL

- Antes de cada utilização, inspecione a máquina quanto a peças danificadas, em falta ou soltas, como parafusos, porcas, tampas, etc.
- Aperte corretamente todos os fixadores e tampas.
- Limpe a máquina com um pano seco. Não use água.

5.2 SUBSTITUIÇÃO DA LÂMINA

Imagem 9.

▲ AVISO

Use apenas lâminas sobresselentes aprovadas.

▲ AVISO

Use luvas resistentes ou um pano quando precisar de tocar na lâmina.

1. Pare a máquina.
2. Certifique-se de que as lâminas param por completo.
3. Retire a chave de segurança e a bateria.
4. Vire a máquina de cortar relva de lado.
5. Use um pedaço de madeira para evitar o movimento da lâmina.
6. Retire o parafuso de fixação e o espaçador com uma chave.
7. Retire a lâmina.
8. Instale uma nova lâmina. Certifique-se de que os pontos elevados encaixam nos orifícios da lâmina.
9. Insira o parafuso de fixação e o espaçador e aperte.

5.3 GUARDAR A MÁQUINA

- Limpe a máquina antes de a guardar.
- Certifique-se de que o motor não está quente quando guardar a máquina.
- Certifique-se de que a máquina não tem peças soltas ou danificadas. Se for necessário, efetue estes passos/ instruções:
 - Substitua todas as peças danificadas.
 - Aperte os parafusos.
 - Fale com alguém de um centro de reparação aprovado.
- Guarde a máquina num local seco.
- Certifique-se de que as crianças não se conseguem aproximar da máquina.

6 RESOLUÇÃO DE PROBLEMAS

Problema	Causa possível	Solução
A pega não está na devida posição.	Os parafusos não estão encaixados corretamente.	Ajuste a altura da pega e certifique-se de que os parafusos ficam alinhados corretamente.
A máquina não liga.	A bateria está fraca.	Carregue a bateria.
	O interruptor de asa tem um defeito.	Substitua o interruptor de asa.
	A chave da bateria não está inserida.	Insira a chave da bateria.
A máquina não corta a relva uniformemente.	A relva está áspera.	Examine a área de corte.
	A altura da lâmina não foi definida corretamente.	Mova as rodas para uma posição mais elevada.
É difícil empurrar a máquina.	A relva está muito alta, ou a altura da lâmina está muito baixa.	Aumente a altura da lâmina.
	O saco de recolha da relva e a lâmina arrastam a relva grossa.	Esvazie o saco de recolha da relva.
A máquina vibra muito.	A lâmina está desequilibrada e gasta.	Substitua a lâmina.
	O eixo do motor está dobrado.	<ol style="list-style-type: none"> 1. Pare o motor. 2. Retire a chave de segurança e a bateria. 3. Desligue a fonte de alimentação. 4. Verifique se existem danos. 5. Repare a máquina antes de a voltar a ligar.

Problema	Causa possível	Solução
A máquina pára durante o corte.	A altura da lâmina é demasiado baixa.	Aumente a altura da lâmina.
	A bateria está descarregada.	Carregue a bateria.
	A relva cortada fica colada no fundo da máquina ou na lâmina.	Retire a bateria e verifique o fundo da máquina.
	A temperatura de funcionamento da máquina é demasiado alta.	Deixe a máquina arrefecer.

* Se não conseguir encontrar a solução para estes problemas, contacte o centro de reparação.

7 INFORMAÇÃO TÉCNICA

Voltagem	24 V
Velocidade sem carga	4200 / min
Largura de corte	330 mm
Altura de corte	20 - 60 mm
Capacidade do saco de recolha da relva	30 L
Peso (sem a bateria)	7.9 Kg
Nível de pressão do som medido	$L_{PA} = 78 \text{ dB(A)}$, $K = 3 \text{ dB(A)}$
Nível de potência do som garantido	$L_{WA,d} = 92 \text{ dB(A)}$
Vibração	$< 2.5 \text{ m/s}^2$, $K = 1,5 \text{ m/s}^2$
Modelo da bateria	G24B2 / G24B4 e outras séries BAG
Modelo do carregador	2904307 / 2904407 / 2913907 e outras séries CAG

8 GARANTIA

(Os termos e condições da garantia pode ser encontrados na Greenworks página web)

A Greenworks garantia é de 3 anos sobre o produto, e 2 anos sobre as baterias (consumidor/uso privado) a partir da data da compra. Esta garantia abrange defeitos de fabrico. Um produto danificado ao abrigo da garantia pode ser reparado ou substituído. Uma unidade que tenha sido mal utilizada ou usada de outro modo para além do descrito no manual de utilização pode ser rejeitada para garantia. O desgaste normal e peças gastas não é considerado para a garantia. A garantia original do fabricante não é afetada por qualquer garantia adicional oferecida por um revendedor.

Um produto danificado tem de ser devolvido no local onde o comprou, de modo a pedir a ativação da garantia, juntamente com a prova de compra (recibo).

Ted Qu

9 DECLARAÇÃO DE CONFORMIDADE CE

Nome e morada do fabricante:

Nome: GLOBGRO AB
Globe Group Europe
Morada: Propellergatan 1, 211 15 Malmö, Suécia

Nome e morada da pessoa autorizada a compilar o ficheiro técnico:

Nome: Peter Söderström
Morada: Propellergatan 1, 211 15 Malmö, Suécia

Declaramos por este meio que o produto

Categoria: Máquina de Cortar Relva
Modelo: G24LM33
Número de série: Consulte a etiqueta das especificações do produto
Ano de fabrico: Consulte a etiqueta das especificações do produto

- Se encontra em conformidade com as provisões relevantes da Diretiva Máquinas 2006/42/CE.
- Se encontra em conformidade com as provisões das seguintes diretivas europeias:
 - 2014/30/UE
 - 2000/14/CE e 2005/88/CE
 - 2011/65/UE e (UE)2015/863

Além disso, declaramos que as seguintes partes, cláusulas das normas harmonizadas foram usadas:

- EN 60335-1, EN 60335-2-77, EN 62233, EN ISO 3744, EN 55014-1, EN 55014-2, ISO 11094, IEC 62321-3-1, IEC 62321-4, IEC 62321-5, IEC 62321-6, IEC 62321-7-1, IEC 62321-7-2. IEC 62321-8

Método de avaliação da conformidade com o anexo VI, Diretiva 2000/14/CE.

Nível de potência do som medido L_{WA} : 90.4 dB(A)

Nível de potência do som garantido $L_{WA,d}$: 92 dB(A)

Local, data: Malmö, 20.05.2019 Assinatura: Ted Qu, Diretor da Qualidade

1	Beschrijving.....	41	4.1	De machine starten.....	42
1.1	Doel.....	41	4.2	De machine stoppen.....	42
1.2	Overzicht.....	41	4.3	Maak de opvangzak leeg.....	42
2	Veiligheid.....	41	4.4	Gebruik op hellingen.....	42
3	Installatie.....	41	4.5	Gebruikstips.....	43
3.1	Het gereedschap uitpakken.....	41	5	Onderhoud.....	43
3.2	Monteer de onderste handgreep.....	41	5.1	Algemeen onderhoud.....	43
3.3	Installeer de bovenste handgreep	41	5.2	Vervang het mes.....	43
3.4	Installeer de grasopvanger.....	41	5.3	De machine opbergen.....	43
3.5	Stel de meshoogte in.....	42	6	Problemen oplossen.....	44
3.6	Het accupack installeren.....	42	7	Technische gegevens.....	44
3.7	Het accupack verwijderen.....	42	8	Garantie.....	44
4	Gebruik.....	42	9	EG-conformiteitsverklaring.....	45

1 BESCHRIJVING

1.1 DOEL

Dit gereedschap wordt gebruikt voor huishoudelijk grasmaaien. Het snijmes moet ongeveer evenwijdig aan de grond zijn. Alle vier de wielen moeten de grond raken terwijl u maait.

1.2 OVERZICHT

Afbeelding 1-9.

- 1 Schakelkastgreep
- 2 Start-knop
- 3 Bovenste handgreep
- 4 Onderste handgreep
- 5 Achterklep
- 6 Accuklep
- 7 Grasopvanger
- 8 Schroef
- 9 Bout
- 10 Handgreep van de grasopvanger
- 11 Beugel
- 12 Afstandshouder
- 13 Schroef
- 14 Accupack
- 15 Accu-ontgrendelingsknop
- 16 Veiligheidsleutel
- 17 Zaagblad
- 18 Afstandshouder
- 19 Bevestigingsschroef
- 20 Hendel voor de hoogteas
- 21 Positioner
- 22 Handgreep knop

2 VEILIGHEID

▲ WAARSCHUWING

Zorg ervoor dat u zich aan alle veiligheidsinstructies houdt.

Raadpleeg het veiligheidshandboek.

3 INSTALLATIE

▲ WAARSCHUWING

Vervang of maak geen accessoires die niet door de fabrikant worden aanbevolen.

▲ WAARSCHUWING

Steek de veiligheidsleutel of het accupack pas erin als u alle onderdelen hebt gemonteerd.

3.1 HET GEREEDSCHAP UITPAKKEN

▲ WAARSCHUWING

Zorg ervoor dat u de machine correct monteert voor gebruik.

▲ WAARSCHUWING

- Gebruik het gereedschap niet als er onderdelen beschadigd zijn.
- Als u niet over alle onderdelen beschikt, mag u het gereedschap niet gebruiken.
- Als er onderdelen beschadigd zijn of ontbreken, neem dan contact op met het servicecentrum.

1. Open de verpakking.
2. Lees de documentatie in de doos.
3. Haal de nog niet gemonteerde onderdelen uit de doos.
4. Haal het gereedschap uit de doos.
5. Voer de doos en verpakking af in overeenstemming met de plaatselijke voorschriften.

3.2 MONTEER DE ONDERSTE HANDGREEP

Afbeelding 2

1. Plaats de onderste handgreep in de gaten van het frame.
2. Steek de bouten door de gaten en draai ze vast met een schroevendraaier.

▲ WAARSCHUWING

Beschadig de kabels niet tijdens het installeren van de handgreep.

3.3 INSTALLEER DE BOVENSTE HANDGREEP

Afbeelding 3

1. Breng de gaten van de bovenste handgreep in één lijn met die van de onderste handgreep.
2. Steek de bouten door de gaten.
3. Draai de knoppen vast op de bouten.
4. Doe hetzelfde aan de andere kant.

3.4 INSTALLEER DE GRASOPVANGER

Afbeelding 4 & 5

1. Steek de vier schroeven in de sluitringen om de beugel te bevestigen.
2. Verplaats de beugel in de groef.
3. Lijn de vergrendelingen en sleuven aan de bovenkant en de onderste helften van de grasvanger uit en druk de twee helften tegen elkaar om ze vergrendelen.

4. Duw de vergrendeling van de handgreep in de grasvanger.
5. Open de achterklep en houd deze vast.
6. Houd de grasopvanger vast aan de handgreep en plaats de haken op de sleuven.
7. Sluit de achterklep.

3.5 STEL DE MESHOOGTE IN

De meshoogte van de machine kan op verschillende hoogtes worden ingesteld.

▲ WAARSCHUWING

Verwijder het accupack en de veiligheidssleutel voordat u de machine omdraait om de maaihoogte in te stellen.

Afbeelding 6

1. Draai het gereedschap om toegang te krijgen tot de maaihoogte-instelling aan de voor- en achterkant.
2. Duw de as naar voren om de maaihoogte-instelling te ontgrendelen.
3. Verplaats de as in één van de drie posities. Zorg ervoor dat de twee zijden van de as zich op dezelfde hoogte bevinden.
4. Zorg ervoor dat de vier wielen op dezelfde maaihoogte zijn gemonteerd en soepel en onbelast kunnen rollen.

3.6 HET ACCUPACK INSTALLEREN

Afbeelding 7

▲ WAARSCHUWING

- Als het accupack of de lader is beschadigd, dient u het accupack of de lader te vervangen.
- Stop het gereedschap en wacht tot de motor stopt voordat u het accupack installeert of verwijderd.
- Lees, ken en volg de instructies in de handleiding van de accu en de lader op.

1. Open de deur voor de accu.
2. Breng de staafjes op het accupack in één lijn met de groeven op het accuvak-compartiment.
3. Duw het accupack in het accuvak-compartiment totdat het accupack op zijn plek vergrendelt.
4. Als u een klik hoort, is het accupack geïnstalleerd.
5. Sluit de deur voor de accu.

i OPMERKING

De motor start alleen als u de veiligheidssleutel erin steekt.

3.7 HET ACCUPACK VERWIJDEREN

Afbeelding 7

1. Open de deur voor de accu.
2. Verwijder de veiligheidssleutel.
3. Houd de ontgrendelingsknop van het accupack ingedrukt.

4. Verwijder het accupack uit de machine.

4 GEBRUIK

▲ WAARSCHUWING

Draag oogbescherming tijdens gebruik.

4.1 DE MACHINE STARTEN

Afbeelding 8

i OPMERKING

Plaats de grasopvanger voordat u begint met maaien.

1. Plaats de veiligheidssleutel.
2. Druk de startknop en houd hem ingedrukt.
3. Terwijl u de startknop ingedrukt houdt, trekt u de schakelkastgreep in de richting van de handgreep.
4. Laat de startknop los om de machine te starten.

4.2 DE MACHINE STOPPEN

Afbeelding 8

1. Laat de schakelkastgreep los om de machine te stoppen.

▲ WAARSCHUWING

Wacht totdat de messen volledig tot stilstand zijn gekomen voordat u de machine weer start. Zet de machine niet snel uit en aan.

▲ WAARSCHUWING

Verwijder altijd de veiligheidssleutel en het accupack nadat u klaar bent met de werkzaamheden.

4.3 MAAK DE OPVANGZAK LEEG

1. Schakel het gereedschap uit.
2. Verwijder de veiligheidssleutel.
3. Verwijder de accu.
4. Open de achterklep en houd deze vast.
5. Houd de grasopvanger vast aan het handvat en maak hem los van de sleuven.
6. Sluit de achterklep.
7. Maak de opvangzak leeg.

4.4 GEBRUIK OP HELLINGEN

▲ WAARSCHUWING

Maai niet op hellingen met een helling van meer dan 15°. Als u zich niet op uw gemak voelt, maai dan niet op een helling.

- Ga niet omhoog en omlaag op een helling wanneer u over het vlak van de helling maait. Wees voorzichtig als u de richting op een helling verandert.
- Houd de gaten, sporen, stenen en andere verborgen voorwerpen waardoor u kunt vallen in de gaten. Verwijder alle obstakels zoals stenen en takken.
- Zorg voor een stabiele stand. Als u niet in balans bent, laat dan onmiddellijk de borgschakelaar los.
- Maai niet in de buurt van steile hellingen, sloten of taluds.

4.5 GEBRUIKSTIPS

- Probeer niet de werking van de startknop of schakelkastgreep te overbruggen.
- Kantel het gereedschap niet wanneer u het start.
- Houd uw handen en voeten uit de buurt van draaiende onderdelen.
- Houd de koker schoon.
- Snijd geen nat gras.
- Een hogere meshoogte is nodig voor nieuw of dik gras.
- Reinig de onderkant van de grasmaaier na elk gebruik. Verwijder grasresten, bladeren, verontreinigingen en ander vuil.

5 ONDERHOUD

▲ WAARSCHUWING

Verwijder de veiligheidssleutel en het accupack uit het gereedschap voordat u onderhoud uitvoert.

▲ WAARSCHUWING

Zorg dat de motor en het accupack vrij zijn van gras, bladeren of te veel vet.

▲ LET OP!

Gebruik alleen goedgekeurde reserveonderdelen.

▲ LET OP!

Zorg dat de kunststof onderdelen niet in contact komen met remvloeistoffen, benzine of producten op basis van aardolie. Chemicaliën kunnen het kunststof beschadigen en het kunststof onbruikbaar maken.

▲ LET OP!

Maak de kunststof behuizing of onderdelen niet schoon met agressieve oplosmiddelen of schoonmaakmiddelen.

i OPMERKING

Aanbevolen aandraaimoment (Mes): 33-37(Nm).

5.1 ALGEMEEN ONDERHOUD

- Voor elk gebruik dient u het complete gereedschap op beschadigingen, missende of los zittende onderdelen

zoals schroeven, moeren, bouten en doppen te controleren.

- Draai alle bevestigingen en doppen goed vast.
- Maak het gereedschap schoon met een droge doek. Gebruik geen water.

5.2 VERVANG HET MES

Afbeelding 9.

▲ WAARSCHUWING

Gebruik alleen goedgekeurde vervangende messen.

▲ WAARSCHUWING

Draag zware handschoenen of draai een doek om het mes als u het mes aanraakt.

1. Schakel het gereedschap uit.
2. Zorg ervoor dat de messen volledig stoppen.
3. Verwijder de veiligheidssleutel en het accupack.
4. Draai het gereedschap op de zijkant.
5. Gebruik een stuk hout om te voorkomen dat het mes beweegt.
6. Verwijder de montageschroef en sluitringen met een sleutel of contact.
7. Verwijder het mes.
8. Installeer het nieuwe mes. Zorg ervoor dat de verhoogde punten in de gaten van het mes grijpen.
9. Breng de bevestigingsschroef en sluitringen aan en draai ze vast.

5.3 DE MACHINE OPBERGEN

- Reinig de machine vóór het opbergen.
- Zorg ervoor dat de motor niet heet is wanneer u de machine opbergt.
- Zorg ervoor dat de machine geen losse of beschadigde onderdelen heeft. Als het nodig is, voert u deze stappen/ instructies uit:
 - Vervang de beschadigde onderdelen.
 - Draai de bouten vast.
 - Neem contact op met een persoon van een erkend servicecentrum.
- Berg de machine op in een droge ruimte.
- Zorg ervoor dat kinderen niet in de buurt van de machine kunnen komen.

6 PROBLEMEN OPLOSSEN

Probleem	Mogelijke oorzaak	Oplossing
De handgreep bevindt zich niet op de juiste positie.	De bouten zijn niet correct bevestigd.	Pas de hoogte van de handgreep aan en zorg ervoor dat de knoppen en bouten goed zijn uitgelijnd.
Het gereedschap start niet.	De accu is bijna leeg.	Laad het accupack op.
	De borgschakelaar is defect.	Vervang de borgschakelaar.
	De accusleutel is niet geplaatst.	Plaats de accusleutel.
Het gereedschap maait het gras ongelijk.	Het gazon is ruw.	Bekijk het maaigebied.
	De meshoogte is niet goed ingesteld.	Verplaats de wielen naar een hogere positie.
Het gereedschap vernippert niet goed.	Natte grassnippers blijven aan het gereedschap kleven.	Wacht totdat het gras droog is voordat u het maait.
Het gereedschap laat zich moeilijk duwen.	Het gras is te hoog of de meshoogte is te laag.	Vergroot de meshoogte.
	De grasopvanger en het mes slepen in dik gras.	Verwijder het gemaaide gras uit de grasopvanger.
Het gereedschap trilt sterk.	Het mes is uit balans en versleten.	Vervang het mes.
	De motoras is verbogen.	<ol style="list-style-type: none"> 1. Stop de motor. 2. Verwijder de veiligheidsleutel en het accupack. 3. Koppel de stroombron los. 4. Controleer op beschadigingen. 5. Repareer het gereedschap voordat u het opnieuw start.

Probleem	Mogelijke oorzaak	Oplossing
Het gereedschap stopt tijdens het maaien.	Het mes zit te laag.	Vergroot de meshoogte.
	Het accupack is ontladen.	Laad het accupack op.
	Het gemaaide gras blijft kleven aan het gereedschap of het mes.	Verwijder het accupack en controleer het gereedschap.
	Bedrijfstemperatuur van het gereedschap is te hoog.	Laat het gereedschap afkoelen.

* Als u de oplossing voor deze problemen niet kunt vinden, neem dan contact op met het servicecentrum.

7 TECHNISCHE GEGEVENEN

Spanning	24 V
Snelheid zonder belasting	4200 /min
Maaibreedte	330 mm
Maaihoogte	20 - 60 mm
Grasopvangcapaciteit	30 L
Gewicht (zonder accupack)	7.9 Kg
Gemeten geluidsdruk niveau	$L_{PA} = 78 \text{ dB(A)}$, $K = 3 \text{ dB(A)}$
Gewaarborgd geluidsvermogensniveau	$L_{WA,d} = 92 \text{ dB(A)}$
Trilling	$< 2.5 \text{ m/s}^2$, $K = 1,5 \text{ m/s}^2$
Accumodel	G24B2 / G24B4 en andere BAG series
Opladermodel	2904307 / 2904407 / 2913907 en andere CAG series

8 GARANTIE

(De volledige garantievoorwaarden zijn terug te vinden op de Greenworks website)

De Greenworks garantie bedraagt 3 jaar op het product en 2 jaar op batterijen (consument/privégebruik) vanaf de datum van aankoop. Deze garantie dekt fabricagefouten. Een defect product dat onder de garantie valt kan worden gerepareerd of vervangen. Een apparaat dat op andere manieren is misbruikt of op andere manieren is gebruikt dan beschreven in de gebruiksaanwijzing, kan worden uitgesloten van de garantie. Normale slijtage en aan slijtage onderhevige onderdelen vallen niet onder de garantie. De oorspronkelijke

fabrieksgarantie wordt niet beïnvloed door enige aanvullende garantie die door een dealer of verkoper wordt geboden.

Ted Qu

Een defect product moet worden geretourneerd naar het verkooppunt om aanspraak te maken op de garantie, samen met het aankoopbewijs (kassabon).

9 EG- CONFORMITEITSVERKLARING

Naam en adres van de fabrikant:

Naam: GLOBGRO AB
Globe Group Europe
Adres: Propellergatan 1, 211 15 Malmö, Zweden

Naam en adres van de persoon bevoegd voor het samenstellen van het technisch bestand:

Naam: Peter Söderström
Adres: Propellergatan 1, 211 15 Malmö, Zweden

Wij verklaren hierbij dat het product

Categorie: Grasmaaier
Model: G24LM33
Serienummer: Zie typeplaatje van product
Fabricagejaar: Zie typeplaatje van product

- in overeenstemming is met de relevante bepalingen inzake de machinerichtlijn 2006/42/EG.
- in overeenstemming is met de bepalingen van de volgende EG-richtlijnen:
 - 2014/30/EG
 - 2000/14/EG & 2005/88/EG
 - 2011/65/EU & (EU)2015/863

Wij verklaren tevens dat de volgende delen, clausules van de geharmoniseerde standaarden van toepassing zijn:

- EN 60335-1, EN 60335-2-77, EN 62233, EN ISO 3744, EN 55014-1, EN 55014-2, ISO 11094, IEC 62321-3-1, IEC 62321-4, IEC 62321-5, IEC 62321-6, IEC 62321-7-1, IEC 62321-7-2. IEC 62321-8

Conformiteitsbeoordelingsmethode voor bijlage VI / Richtlijn 2000/14/EG.

Gemeten geluidsvermogensniveau L_{WA} : 90.4 dB(A)

Gewaarborgd geluidsvermogensniveau $L_{WA,d}$: 92 dB(A)

Plaats, datum: Malmö, Handtekening: Ted Qu, Directeur
20.05.2019 kwaliteit

1	Описание.....	47			
1.1	Цель.....	47	4.2	Остановка машины.....	48
1.2	Обзор.....	47	4.3	Опорожнение травосборника.....	48
2	Техника безопасности.....	47	4.4	Работа на склонах.....	49
3	Монтаж.....	47	4.5	Советы по эксплуатации.....	49
3.1	Распаковка машины.....	47	5	Техобслуживание.....	49
3.2	Установите нижнюю ручку.....	47	5.1	Общее ТО.....	49
3.3	Установка верхней ручки.....	47	5.2	Замена ножей.....	49
3.4	Установка травосборника.....	47	5.3	Хранение машины.....	50
3.5	Отрегулируйте ножи по высоте.....	48	6	Выявление и устранение	
3.6	Установка аккумуляторной батареи.....	48		неисправностей.....	50
3.7	Извлечение аккумулятора.....	48	7	Технические данные.....	50
4	Эксплуатация.....	48	8	Гарантия.....	51
4.1	Запуск машины.....	48	9	Декларация соответствия ЕС.....	51

1 ОПИСАНИЕ

1.1 ЦЕЛЬ

Данная газонокосилка предназначена для использования только в бытовых условиях. Ножи должны располагаться максимально параллельно земле. Во время стрижки газонов все четыре колеса устройства должны касаться земли.

1.2 ОБЗОР

Рис. 1-9.

- 1 Ручка переключателя
- 2 Кнопка включения
- 3 Верхняя ручка
- 4 Нижняя ручка
- 5 Задняя разгрузочная дверца
- 6 Дверца батарейного отсека
- 7 Травосборник
- 8 Винт
- 9 Болт
- 10 Ручка травосборника
- 11 Кронштейн
- 12 Распорка
- 13 Винт
- 14 Аккумуляторная батарея
- 15 Кнопка извлечения аккумулятора
- 16 Ключ безопасности
- 17 Нож
- 18 Распорка
- 19 Монтажная гайка
- 20 Ось регулировки по высоте
- 21 Установочное приспособление
- 22 Рукоятка

2 ТЕХНИКА БЕЗОПАСНОСТИ

▲ ВНИМАНИЕ

Удостоверьтесь, что вы следуете/выполняете все инструкции ТБ.

См. руководству по ТБ.

3 МОНТАЖ

▲ ВНИМАНИЕ

Запрещается использовать и применять не рекомендованные производителем принадлежности.

▲ ВНИМАНИЕ

Не устанавливайте ключ безопасности или АКБ до окончательной сборки всех компонентов.

3.1 РАСПАКОВКА МАШИНЫ

▲ ВНИМАНИЕ

Перед эксплуатацией необходимо удостовериться, что машина собрана правильно.

▲ ВНИМАНИЕ

- Машину запрещается использовать при повреждении ее компонентов.
- При отсутствии каких-либо компонентов машину эксплуатировать запрещено.
- Если элементы машины повреждены или отсутствуют, обратитесь в сервисный центр.

1. Вскройте упаковку.
2. Ознакомьтесь с документацией, содержащейся в коробке.
3. Выньте несобранные компоненты из коробки.
4. Выньте машину из коробки.
5. Необходимо утилизировать коробку и упаковку в соответствии с местными требованиями.

3.2 УСТАНОВИТЕ НИЖНЮЮ РУЧКУ

Рис. 2

1. Поместите нижнюю ручку в отверстия в раме.
2. Поместите болты в отверстия и затяните их отверткой.

▲ ВНИМАНИЕ

Не повредите кабели при установки ручки.

3.3 УСТАНОВКА ВЕРХНЕЙ РУЧКИ

Рис. 3

1. Совместите отверстия в верхней ручке с отверстиями в нижней.
2. Поместите болты в отверстия.
3. Наденьте рукоятку на болты, затяните их.
4. Выполните ту же операцию с другой стороны.

3.4 УСТАНОВКА ТРАВΟΣБОРНИКА

Рис. 4 & 5

1. Наденьте шайбы на все четыре винта крепления кронштейна.
2. Поместите кронштейн в крепежный паз.

3. Совместите фиксаторы и прорези на верхней и нижней половинах травосборника и соедините их, толкнув на встречу друг другу до характерного щелчка.
4. Фиксаторы на ручке должны выйти из ответных отверстий в травосборнике.
5. Откройте заднюю разгрузочную дверь и удерживайте ее.
6. Удерживая травосборник за ручку, поместите крепежные крюки в прорези.
7. Закройте заднюю разгрузочную дверь.

3.5 ОТРЕГУЛИРУЙТЕ НОЖИ ПО ВЫСОТЕ

Ножи машины могут устанавливаться на различную высоту.

▲ ВНИМАНИЕ

Снимите АКБ и выньте ключ безопасности перед тем, как перевернуть машину для регулировки высоты скашивания.

Рис. 6

1. Переверните машину, чтобы получить доступ к переднему и заднему узлам регулировки высоты скашивания.
2. Толкните переднюю ось вперед, чтобы разблокировать устройство регулировки скашивания по высоте спереди.
3. Установите ось в одно из трех положений. Удостоверитесь, что обе части оси находятся на одной высоте.
4. Удостоверьтесь, что расположение четырех колес обеспечивает одинаковую высоту скашивания и они свободно вращаются.

3.6 УСТАНОВКА АККУМУЛЯТОРНОЙ БАТАРЕИ

Рис. 7

▲ ВНИМАНИЕ

- При повреждении аккумулятора или зарядного устройства замените их.
- Прежде чем установить или вынуть аккумулятор остановите машину и дождитесь остановки электродвигателя.
- Изучите и выполните инструкции из руководства по эксплуатации АКБ и зарядного устройства.

1. Откройте дверцу батарейного отсека.
2. Совместите ребра на аккумуляторе с канавками в батарейном отсеке.
3. Толкайте аккумулятор в батарейный отсек, пока он не защелкнется на месте.

4. При установке аккумулятора на штатное место раздастся характерный щелчок.
5. Закройте дверцу батарейного отсека.

i ПРИМЕЧАНИЕ

Двигатель запустится только после установки ключа безопасности.

3.7 ИЗВЛЕЧЕНИЕ АККУМУЛЯТОРА

Рис. 7

1. Откройте дверцу батарейного отсека.
2. Выньте ключ безопасности.
3. Нажмите и удерживайте кнопка извлечения аккумулятора.
4. Выньте аккумуляторную батарею из машины.

4 ЭКСПЛУАТАЦИЯ

▲ ВНИМАНИЕ

Во время эксплуатации газонокосилки необходимо надевать защитные очки.

4.1 ЗАПУСК МАШИНЫ

Рис. 8

i ПРИМЕЧАНИЕ

Перед запуском в работу установите травосборник.

1. Вставьте ключ безопасности.
2. Нажмите и удерживайте кнопку запуска.
3. Нажимая кнопку запуска, потяните ручку переключателя к рычагу управления.
4. Отпустите кнопку запуска, чтобы запустить машину.

4.2 ОСТАНОВКА МАШИНЫ

Рис. 8

1. Отпустите ручку переключателя, чтобы выключить машину.

▲ ВНИМАНИЕ

Перед повторным запуском машины дождитесь полной остановки ножа. Запрещается выключать и сразу же включать газонокосилку.

▲ ВНИМАНИЕ

После завершения работы необходимо вынуть ключ безопасности и АКБ.

4.3 ОПОРОЖНЕНИЕ ТРАВΟΣБОРНИКА

1. Остановите машину.

2. Выньте ключ безопасности.
3. Извлеките аккумулятор.
4. Откройте заднюю разгрузочную дверь и удерживайте ее.
5. Удерживая травосборник за ручку, снимите его с крюков.
6. Закройте заднюю разгрузочную дверь.
7. Опорожните травосборник.

4.4 РАБОТА НА СКЛОНАХ

▲ ВНИМАНИЕ

Запрещается стричь траву на склонах более 15°. Запрещается стричь траву на склонах при возникновении какого-либо неудобства.

- При работе на склонах следует двигаться поперек склона, а не вверх или вниз. Будьте осторожны при смене направления движения во время работы на склоне.
- Исследуйте склон на предмет выявления ухабов, колеи, камней и других скрытых предметов, которые могут привести к падению. Удалите все препятствия, например, камни и ветви деревьев.
- Необходимо твердо стоять на ногах. При потере равновесия немедленно отпустите рукояточный выключатель.
- Не стригите траву вблизи вымоин, канав или насыпей.

4.5 СОВЕТЫ ПО ЭКСПЛУАТАЦИИ

- Не пытайтесь переопределить работу кнопки запуска или ручки блока переключателя.
- Не наклоняйте газонокосилку во время запуска.
- Не прикасайтесь конечностями к поворотным элементам газонокосилки.
- Обеспечивайте чистоту разгрузочного лотка.
- Не стригите мокрую траву.
- При скашивании новой или толстой травы нож устанавливается выше.
- После каждого использования необходимо производить очистку днища газонокосилки. Удалите остатки травы, листву, грязь и другой мусор.

5 ТЕХОБСЛУЖИВАНИЕ

▲ ВНИМАНИЕ

Перед техобслуживанием выньте ключ безопасности и АКБ.

▲ ВНИМАНИЕ

Не допускайте попадания в двигатель и АКБ травы, листвы или смазочного материала.

▲ ВНИМАНИЕ

Используйте только утвержденные запчасти.

▲ ВНИМАНИЕ

Не допускайте контакта тормозной жидкости, бензина, материалов на основе нефти с пластмассовыми элементами. Химические вещества могут привести к повреждению и порче пластмассовых компонентов.

▲ ВНИМАНИЕ

Запрещается использовать сильные растворители или моющие средства для очистки пластмассового корпуса и компонентов машины.

i ПРИМЕЧАНИЕ

Рекомендуемое усилие затяжки (ножей): 33-37 Нм.

5.1 ОБЩЕЕ ТО

- Перед каждым использованием осмотрите компоненты машины на наличие повреждений, отсутствующих или незакрепленных элементов, например, винтов, гаек, болтов и крышки.
- Правильно затяните все крепежи и крышки.
- Протрите машину сухой тканью. Не используйте воду.

5.2 ЗАМЕНА НОЖЕЙ

Рис. 9.

▲ ВНИМАНИЕ

Используйте только утвержденные ножи.

▲ ВНИМАНИЕ

Для работы с ножами необходимо надевать плотные перчатки или обматывать их тканью.

1. Остановите машину.
2. Убедитесь, что ножи полностью остановились.
3. Выньте ключ безопасности и АКБ.
4. Положите машину на бок.
5. Застопорите нож деревянным бруском.
6. Снимите крепежный винт и прокладки с помощью гаечного ключа или штепселя.
7. Снимите нож.
8. Установите новый нож. Убедитесь, что фиксаторы вошли в отверстия в ноже.
9. Вставьте монтажный винт, прокладки на штатные места и затяните винты.

5.3 ХРАНЕНИЕ МАШИНЫ

- Перед размещением на хранение машину необходимо почистить.
- При размещении машины на хранение удостоверьтесь, что двигатель не горячий.
- Убедитесь, что на машине нет незакрепленных или поврежденных деталей. Если необходимо, выполните следующие действия/инструкции:
 - Замените поврежденные детали.
 - Затяните болты.
 - Обратитесь к специалисту авторизованного сервисного центра.
- Необходимо хранить машину в сухом месте.
- Убедитесь, что машина находится в недоступном для детей месте.

6 ВЫЯВЛЕНИЕ И УСТРАНЕНИЕ НЕИСПРАВНОСТЕЙ

Проблема	Возможная причина	Решение
Ручка не в штатном положении.	Неверная остановка болтов.	Отрегулируйте высоту ручки и убедитесь, что рукоятки и болты выровнены.
Машина не запускается.	Низкий уровень заряда АКБ.	Зарядите аккумуляторную батарею.
	Не работает планочный выключатель.	Замените планочный выключатель.
	Ключ АКБ не вставлен.	Вставьте ключ АКБ.
Машина неравномерно стрижет траву.	Неровный газон.	Изучите целевой участок.
	Неправильно установлена высота ножа.	Установите колесо выше.
Тяжело толкать машину.	Слишком высокая трава или нож находится слишком низко.	Увеличьте высоту установки ножа.
	Подергивание травосборника и ножа при скашивании густой травы.	Удалите траву из травосборника.

Проблема	Возможная причина	Решение
Повышенная вибрация машины.	Разбалансировка и износ ножа.	Замените нож.
	Согнут вал двигателя.	<ol style="list-style-type: none"> 1. Отключите двигатель. 2. Выньте ключ безопасности и АКБ. 3. Отключите машину от источника электропитания. 4. Осмотрите машину на предмет повреждений. 5. Отремонтируйте машину, прежде чем запустите ее повторно.
Машина отключается во время стрижки травы.	Нож опущен слишком низко.	Увеличьте высоту установки ножа.
	Аккумуляторная батарея разряжена.	Зарядите аккумуляторную батарею.
	Налипание травы на днище и нож газонокосилки.	Выньте АКБ и проверьте днище машины.
	Перегрев машины во время эксплуатации.	Дайте машине охладиться.

* Если не удается устранить эти проблемы, обратитесь в сервисный центр.

7 ТЕХНИЧЕСКИЕ ДАННЫЕ

Напряжение	24 V
Скорость холостого хода	4200 / мин
Ширина захвата	330 мм
Высота скашивания	20 - 60 мм
Объем травосборника	30 л
Масса (без аккумуляторной батареи)	7.9 Kg
Измеренный уровень звукового давления	$L_{PA} = 78$ дБ(A), $K = 3$ дБ(A)
Фактический уровень звукового давления	$L_{WA,d} = 92$ дБ(A)

Значение вибрации	< 2.5 м/с ² , К = 1,5 м/с ²
Модель батареи	G24B2 / G24B4 и другие модели серии BAG
Модель зарядного устройства	2904307 / 2904407 / 2913907 и другие модели серии CAG

8 ГАРАНТИЯ

(Полный текст гарантийных положений и условий представлен на веб-странице Greenworks)

Гарантия Greenworks составляет: 3 года на продукт и 2 года на АКБ (бытовое/личное использование) с даты покупки. Эта гарантия распространяется на производственные дефекты. По гарантии дефектное устройство подлежит ремонту или замене. При неправильном использовании устройства или использовании его в нарушение указаний из руководства для владельца гарантия на устройство аннулируется. Нормальный износ и убыть компонентов не покрываются гарантией. На гарантии оригинального производителя не влияет никакая дополнительная гарантия, предлагаемая дилером или продавцом.

Для требования гарантии необходимо вернуть дефектный продукт в пункт покупки вместе с доказательством покупки (чеком).

9 ДЕКЛАРАЦИЯ СООТВЕТСТВИЯ ЕС

Название и адрес производителя:

Название: GLOBGRO AB

Globe Group Europe

Адрес: Propellergatan 1, 211 15 Malmö, Швеция

Имя и адрес ответственного составителя документации:

Название: Петер Сёдерстрём (Peter Söderström)

Адрес: Propellergatan 1, 211 15 Malmö, Швеция

Настоящим свидетельствуем, что продукт

Категория: Газонокосилка

Модель: G24LM33

Серийный номер: См. паспортную табличку продукта

Год выпуска: См. паспортную табличку продукта

- удовлетворяет соответствующим требованиям Директива ЕС по машинному электрооборудованию 2006/42/ЕС.

- удовлетворяет соответствующим требованиям следующих директив ЕС:

- 2014/30/EU
- 2000/14/EC и 2005/88/EC
- 2011/65/EU и 2015/863/EU

Также заявляем, что продукт соответствует следующим частям, статьям единых стандартов:

- EN 60335-1, EN 60335-2-77, EN 62233, EN ISO 3744, EN 55014-1, EN 55014-2, ISO 11094, IEC 62321-3-1, IEC 62321-4, IEC 62321-5, IEC 62321-6, IEC 62321-7-1, IEC 62321-7-2, IEC 62321-8

Способ оценки соответствия к Приложению VI Директивы 2000/14/EC.

Измеренный уровень звукового давления L_{WA} : 90.4 дБ(A)

Фактический уровень звукового давления $L_{WA,d}$: 92 дБ(A)

Место, дата: Malmö, 20.05.2019

Подпись: Тэд Ку (Ted Qu), директор по качеству

Ted Qu

1 Kuvaus.....	53	4.2 Koneen pysäyttäminen.....	54
1.1 Käyttötarkoitus.....	53	4.3 Ruohonkerääjän tyhjentäminen.....	54
1.2 Yleiskatsaus.....	53	4.4 Rinteissä käyttäminen.....	54
2 Turvallisuus.....	53	4.5 Käyttövinkkejä.....	55
3 Asennus.....	53	5 Kunnossapito.....	55
3.1 Pura kone pakkauksesta.....	53	5.1 Yleinen kunnossapito.....	55
3.2 Alemman kahvan asentaminen.....	53	5.2 Terän vaihtaminen.....	55
3.3 Ylemmän kahvan asentaminen	53	5.3 Koneen säilytykseen laitto.....	55
3.4 Ruohonkerääjän asentaminen.....	53	6 Vianmääritys.....	55
3.5 Terän korkeuden säätäminen.....	54	7 Tekniset tiedot.....	56
3.6 Akun asentaminen.....	54	8 Takuu.....	56
3.7 Akun irrottaminen.....	54	9 EU-	
4 Käyttö.....	54	vaatimustenmukaisuusvakuutus....	56
4.1 Koneen käynnistäminen.....	54		

1 KUVAUS

1.1 KÄYTTÖTARKOITUS

Tämä kone on tarkoitettu kotinurmikoiden leikkaamiseen. Leikkuuterän on oltava suunnilleen maanpinnan suuntaisesti. Kaikkien neljän pyörän on kosketettava maata leikkaamisen aikana.

1.2 YLEISKATSAUS

Kuva 1-9

- 1 Kytkinrasian kahva
- 2 Käynnistuspainike
- 3 Ylempi kahva
- 4 Alempi kahva
- 5 Takana oleva poistoluukku
- 6 Akkulokeron kansi
- 7 Ruohonkerääjä
- 8 Ruuvi
- 9 Pultti
- 10 Ruohonkerääjän kahva
- 11 Kiinnitin
- 12 Välilevy
- 13 Ruuvi
- 14 Akku
- 15 Akun vapautuspainike
- 16 Turva-avain
- 17 Terä
- 18 Välilevy
- 19 Kiinnitysruuvi
- 20 Korkeuden säätöakseli
- 21 Asennoitin
- 22 Kahvan nuppi

2 TURVALLISUUS

▲ VAROITUS

Varmista, että luet kaikki turvallisuusohjeet ja noudatat niitä.

Katso Turvallisuusopas.

3 ASENNUS

▲ VAROITUS

Älä vaihda tai aseta lisävarusteita, joita valmistaja ei ole suositellut.

▲ VAROITUS

Älä aseta turva-avainta tai akkua ennen kuin olet koonnut kaikki osat.

3.1 PURA KONE PAKKAUKSESTA

▲ VAROITUS

Varmista, että kokoat koneen oikein ennen käyttöä.

▲ VAROITUS

- Jos osissa on vaurioita, älä käytä konetta.
- Jos kaikkia osia ei ole, älä käytä konetta.
- Jos osat ovat vaurioituneet tai niitä puuttuu, ota yhteys huoltoliikkeeseen.

1. Avaa pakkaus.
2. Lue laatikon sisällä oleva dokumentaatio.
3. Poista kaikki irralliset osat laatikosta.
4. Poista kone laatikosta.
5. Hävitä laatikko ja pakkaus paikallisten määräysten mukaan.

3.2 ALEMMAN KAHVAN ASENTAMINEN

Kuva 2

1. Työnnä alempi kahva rungon reikiin.
2. Työnnä pultit reikien läpi ja kiristä ne ruuvitaltalla.

▲ VAROITUS

Älä vaurioita kaapeleita, kun asennat kahvaa.

3.3 YLEMMÄN KAHVAN ASENTAMINEN

Kuva 3

1. Kohdistä ylemmän kahvan ja alemman kahvan reiät.
2. Työnnä pultit reikien läpi.
3. Kiristä nupit pultteihin.
4. Tee sama toisella puolella.

3.4 RUOHONKERÄÄJÄN ASENTAMINEN

Kuva 4 & 5

1. Kiinnitä kiinnike asettamalla neljä ruuvia välilevyihin.
2. Siirrä kiinnike uraan.
3. Kohdistä ruohonkerääjän ylemmän puoliskon ja alemman puoliskon salvat ja kolot ja lukitse puoliskot painamalla ne yhteen.
4. Paina kahvan salpa ruohonkerääjään.
5. Avaa takana oleva poistoluukku ja pidä sitä auki.
6. Pidä ruohonkerääjää kahvasta ja laita koukku lovien päälle.
7. Sulje takana oleva poistoluukku.

3.5 TERÄN KORKEUDEN SÄÄTÄMINEN

Koneen terä voidaan säätää eri korkeuksiin.

▲ VAROITUS

Irrota akku ja turva-avain, ennen kuin käännät koneen ylösalaisin leikkuukorkeuden säätämiseksi.

Kuva 6

1. Käännä kone ylösalaisin voidaksesi säätää etu- ja takaleikkuukorkeutta.
2. Vapauta leikkuukorkeuden säätö painamalla akseli eteenpäin.
3. Siirrä akseli johonkin kolmesta asennosta. Varmista, että akselin kumpikin puoli on samalla korkeudella.
4. Varmista, että neljä pyörää on asennettu samalle leikkuukorkeudelle ja ne pyörivät tasaisesti ja esteettömästi.

3.6 AKUN ASENTAMINEN

Kuva 7

▲ VAROITUS

- Jos akku tai laturi on vaurioitunut, vaihda akku tai laturi.
- Pysäytä kone ja odota moottorin pysähtymistä ennen kuin asennat tai poistat akun.
- Lue ja ymmärrä kaikki akun ja laturin käyttöoppaan ohjeet sekä noudata niitä.

1. Avaa akkulokeron kansi.
2. Kohdista akun ylösnousevat ulokkeet akkulokeron uriin.
3. Työnnä akkua akkulokeroon, kunnes akku lukittuu paikalleen.
4. Kun kuulet napsahduksen, akku on asennettu.
5. Sulje akkulokeron kansi.

i HUOMAA

Moottori käynnistyy vasta, kun olet asettanut turva-avaimen paikoilleen.

3.7 AKUN IRROTTAMINEN

Kuva 7

1. Avaa akkulokeron kansi.
2. Irrota turva-avain.
3. Paina akun vapautuspainiketta ja pidä sitä painettuna.
4. Irrota akku koneesta.

4 KÄYTTÖ

▲ VAROITUS

Käytä suojalaseja käytön aikana.

4.1 KONEEN KÄYNNISTÄMINEN

Kuva 8

i HUOMAA

Asenna ruohonkerääjä ennen leikkaamista.

1. Aseta turva-avain.
2. Paina käynnistyspainiketta ja pidä sitä painettuna.
3. Samalla kun pidät käynnistyspainiketta painettuna, vedä kytkinrasian kahvaa kahvatangon suuntaan.
4. Käynnistä kone vapauttamalla käynnistyspainike.

4.2 KONEEN PYSÄYTTÄMINEN

Kuva 8

1. Pysäytä kone vapauttamalla kytkinrasian kahva.

▲ VAROITUS

Odota, että terä on täysin pysähtynyt, ennen kuin käynnistät koneen uudelleen. Älä käynnistä ja sammuta konetta nopeasti peräkkäin.

▲ VAROITUS

Irrota aina turva-avain ja akku, kun lopetat työskentelyn.

4.3 RUOHONKERÄÄJÄN TYHJENTÄMINEN

1. Pysäytä kone.
2. Irrota turva-avain.
3. Irrota akku.
4. Avaa takana oleva poistoluukku ja pidä sitä auki.
5. Pidä ruohonkerääjää kahvasta ja irrota koukku lovien päältä.
6. Sulje takana oleva poistoluukku.
7. Tyhjennä ruohonkerääjä.

4.4 RINTEISSÄ KÄYTTÄMINEN

▲ VAROITUS

Älä leikkaa rinteissä, joiden kaltevuus on yli 15°. Jos rinteet huolestuttavat sinua, älä leikkaa rinteissä.

- Leikkaa ruoho rinteissä poikittain eikä koskaan ylös ja alas. Ole varovainen, kun vaihdat suuntaa rinteessä.
- Tarkkaile koloja, uria, kiviä ja piilossa olevia esteitä, joihin saatat kompastua. Poista kaikki esteet kuten kivet ja puiden oksat.

- Seiso aina vakaasti. Jos menetät tasapainon, vapauta sankakytkin välittömästi.
- Älä leikkaa ruohoa jyrkänteiden, oijen tai pengerten vierestä.

4.5 KÄYTTÖVINKKEJÄ

- Älä yritä ohittaa käynnistyspainikkeen tai kytkinrasian kahvan toimintaa.
- Älä kallista konetta käynnistäessä sitä.
- Älä laita käsiä tai jalkoja pyörivien osien lähelle tai niiden alle.
- Pidä poistokouru puhtaana.
- Älä leikkaa märkää ruohoa.
- Uusi tai tiheä ruoho saattaa vaatia korkeamman terän korkeuden.
- Puhdista ruohonleikkurin kotelon pohja jokaisen käyttökerran jälkeen. Poista leikkujätteet, lehdet, lika ja muut roskat.

5 KUNNOSSAPITO

▲ VAROITUS

Irrota turva-avain ja akku koneesta ennen kunnossapitotoimia.

▲ VAROITUS

Pidä moottori ja akku puhtaina ruohosta, lehdistä ja liiallisesta rasvasta.

▲ VARO

Käytä vain hyväksytyjä varaosia.

▲ VARO

Älä anna jarrunesteiden, bensiinin, öljypohjaisten tuotteiden päästä kosketuksiin muoviosien kanssa. Kemikaalit voivat vaurioittaa muovia ja tehdä muovista käyttökelvottoman.

▲ VARO

Älä käytä voimakkaita liuottimia tai puhdistusaineita muoviseen runkoon tai muovisiin osiin.

i HUOMAA

Suositteltu kiristysmomentti (Terän) : 33-37(Nm)

5.1 YLEINEN KUNNOSSAPITO

- Ennen jokaista käyttökertaa tarkista kone kokonaisuudessaan vahingoittuneiden, puuttuvien tai löystyneiden osien varalta, kuten ruuvit, mutterit, pultit ja tulpat.
- Kiristä kaikki liittimet ja tulpat kunnolla.
- Puhdista kone kuivalla liinalla. Älä käytä vettä.

5.2 TERÄN VAIHTAMINEN

Kuva 9.

▲ VAROITUS

Käytä vain hyväksytyjä vaihtoteriä.

▲ VAROITUS

Käytä paksuja käsiineitä tai kiedo liina terän ympärille, kun kosket terään.

1. Pysäytä kone.
2. Varmista, että terät ovat täysin pysähtyneet.
3. Irrota turva-avain ja akku.
4. Käännä kone kyljelleen.
5. Käytä puupalikkaa estämässä terän liikkeitä.
6. Irrota kiinnitysruuvi ja aluslevyt kiinto- tai holkkiavaimella.
7. Irrota terä.
8. Asenna uusi terä. Varmista, että kohollaan olevat pisteet menevät terän reikiin.
9. Aseta kiinnitysruuvi ja aluslevyt paikalleen ja kiristä ne.

5.3 KONEEN SÄILYTYKSEEN LAITTO

- Puhdista kone ennen säilytykseen laittamista.
- Varmista, että moottori ei ole kuuma, kun laitat koneen säilytykseen.
- Varmista, ettei koneessa ole löystyneitä tai vaurioituneita osia. Mikäli tarpeen, suorita seuraavat vaiheet/ohjeet:
 - Vaihda vaurioituneet osat.
 - Kiristä pultit.
 - Ota yhteyttä valtuutettuun huoltoliikkeeseen.
- Säilytä konetta kuivassa paikassa.
- Varmista, että lapset eivät pääse lähelle konetta.

6 VIANMÄÄRITYS

Ongelma	Mahdollinen syy	Ratkaisu
Kahva ei ole oikeassa asennossa.	Pultteja ei ole asetettu oikein.	Säädä kahvan korkeus ja varmista, että nupit ja pultit on kohdistettu oikein.
Kone ei käynnisty.	Akun varaus on vähäinen.	Lataa akku.
	Sankakytkin on viallinen.	Vaihda sankakytkin.
	Akun avain ei ole paikoillaan.	Aseta akun avain paikoilleen.

Ongelma	Mahdollinen syy	Ratkaisu
Kone leikkaa ruohon epätasaisesti.	Nurmikko on karkeaa.	Tarkista leikkuualue.
	Terän korkeutta ei ole asetettu oikein.	Siirrä pyörät korkeampaan asentoon.
Konetta on raskas työntää.	Ruoho on liian ptkää tai terä on liian matalalla.	Nosta terän korkeutta.
	Ruohonkerääjä ja terä laahautuvat tiheää ruohoa leikatessa.	Tyhjennä leikkuujäte ruohonkerääjästä.
Kone tärisee kovasti.	Terä on epätasapainossa tai kulunut.	Vaihda terä.
	Moottorin akseli on taipunut.	<ol style="list-style-type: none"> 1. Pysäytä moottori. 2. Irrota turva-avain ja akku. 3. Irrota virtalähde. 4. Tarkasta vauriot. 5. Korjaa kone ennen uudelleen käynnistämistä.
Kone sammuu leikkaamisen aikana.	Terä on liian matalalla.	Nosta terän korkeutta.
	Akussa ei ole virtaa.	Lataa akku.
	Leikkuujätteet tarttuvat koteloon tai terään.	Irrota akku koneesta ja tarkasta kotelo.
	Koneen käyttölämpötila on liian korkea.	Anna koneen jäähtyä.

* Jos et löydä ratkaisua ongelmaasi, ota yhteyttä huoltoliikkeeseen.

7 TEKNISET TIEDOT

Jännite	24 V
Joutokäyntinopeus	4200 / min
Leikkuuleveys	330 mm
Leikkuukorkeus	20 - 60 mm
Ruohonkerääjän tilavuus	30 L
Paino (ilman akkua)	7.9 Kg

Mitattu äänenpainetaso	$L_{PA} = 78 \text{ dB (A)}$, $K = 3 \text{ dB(A)}$
Taattu äänitehotaso	$L_{WA,d} = 92 \text{ dB (A)}$
Tärinä	$< 2.5 \text{ m/s}^2$, $K = 1,5 \text{ m/s}^2$
Akun malli	G24B2 / G24B4 ja muut BAG sarjat
Laturin malli	2904307 / 2904407 / 2913907 ja muut CAG sarjat

8 TAKUU

(Täydelliset takuehdot löytyvät Greenworks verkkosivustolta)

Greenworks Takuu tuotteelle on 3 vuotta ja akuille 2 vuotta (kuluttaja-/yksityiskäytössä) ostopäivästä alkaen. Takuu kattaa valmistusvirheet. Takuun aikana viallinen tuote voidaan joko korjata tai vaihtaa. Laitteen, jota on käytetty väärin tai jota käytetään muulla tavoin kuin käyttöoppaassa kuvatulla tavalla, takuu voidaan mitätöidä. Takuu ei korvaa normaalia kulumista tai kuluvia osia. Jälleenympyjän tarjoama lisätakuu ei vaikuta alkuperäisen valmistajan takuuseen.

Takuukorvaus vaatii viallisen tuotteen palauttamisen ostopaikkaan yhdessä ostotodistuksen (kuitin) kanssa.

9 EU-VAATIMUSTENMUKAISUUSVAKUUTUS

Valmistajan nimi ja osoite:

Nimi: GLOBGRO AB

Globe Group Europe

Osoite: Propellergatan 1, 211 15 Malmö, Ruotsi

Sen henkilön nimi ja osoite, joka on valtuutettu kokoamaan teknisen tiedoston:

Nimi: Peter Söderström

Osoite: Propellergatan 1, 211 15 Malmö, Ruotsi

Täten vakuutamme, että tuote

Luokka: Ruohonleikkuri

Malli: G24LM33

Sarjanumero: Katso tuotteen tyyppikilpi

Valmistusvuosi: Katso tuotteen tyyppikilpi

- täyttää konedirektiivin 2006/42/EY olennaiset vaatimukset.
- täyttää seuraavien muiden EU-direktiivien vaatimukset:
 - 2014/30/EU
 - 2000/14/EY ja 2005/88/EY

- 2011/65/EU ja (EU) 2015/863

Lisäksi vakuutamme, että seuraavia yhdenmukaistettujen standardien osia, artikloja on käytetty:

- EN 60335-1, EN 60335-2-77, EN 62233, EN ISO 3744, EN 55014-1, EN 55014-2, ISO 11094, IEC 62321-3-1, IEC 62321-4, IEC 62321-5, IEC 62321-6, IEC 62321-7-1, IEC 62321-7-2, IEC 62321-8

Vaatimustenmukaisuuden arviointi on tehty direktiivin 2000/14/EY liitteen VI mukaisesti.

Mitattu äänitehotaso L_{WA} : 90.4 dB (A)

Taattu äänitehotaso $L_{WA,d}$: 92 dB (A)

Paikka, päiväys: Mal- Allekirjoitus: Ted Qu, laatujohtaja
mö, 20.05.2019

Ted Qu

1	Beskrivning.....	59	4.2	Stänga av maskinen.....	60
1.1	Syfte.....	59	4.3	Tömma gräsupsamlaren.....	60
1.2	Översikt.....	59	4.4	Klippa i sluttningar.....	60
2	Säkerhet.....	59	4.5	Tips vid användning.....	61
3	Installation.....	59	5	Underhåll.....	61
3.1	Packa upp maskinen.....	59	5.1	Allmänt underhåll.....	61
3.2	Montera det nedre handtaget.....	59	5.2	Byta ut kniven.....	61
3.3	Montera det övre handtaget	59	5.3	Förvara maskinen.....	61
3.4	Installera gräsupsamlaren.....	59	6	Felsökning.....	61
3.5	Ställa in höjden på kniven.....	60	7	Tekniska data.....	62
3.6	Montera batteripaketet.....	60	8	Garanti.....	62
3.7	Ta ut batteripaketet.....	60	9	EG-försäkran om	
4	Användning.....	60		överensstämmelse.....	62
4.1	Starta maskinen.....	60			

1 BESKRIVNING

1.1 SYFTE

Maskinen används för icke-professionell gräsklippning. Kniven måste vara ungefär parallellt med marken. Alla fyra hjul måste vidröra marken under klippningen.

1.2 ÖVERSIKT

Figur 1-9.

- 1 Strömbrytarhandtag
- 2 Start-knapp
- 3 Övre handtag
- 4 Nedre handtag
- 5 Bakre tömningsdörr
- 6 Batteridörr
- 7 Gräsuppsamlare
- 8 Skruv
- 9 Bult
- 10 Gräsuppsamlarens handtag
- 11 Fäste
- 12 Distans
- 13 Skruv
- 14 Batteripaket
- 15 Knapp för att lossa batteriet
- 16 Säkerhetsnyckel
- 17 Kniv
- 18 Distans
- 19 Monteringsskruv
- 20 Höjjusteringsaxel
- 21 Positionerare
- 22 Handtagsratt

2 SÄKERHET

▲ VARNING

Se till att utföra/följa alla säkerhetsanvisningar.

Se säkerhetshandboken.

3 INSTALLATION

▲ VARNING

Byt inte ut eller använd inte tillbehör som inte rekommenderas av tillverkaren.

▲ VARNING

Sätt inte i säkerhetsnyckeln eller batteripaketet innan alla delar monteras.

3.1 PACKA UPP MASKINEN

▲ VARNING

Kontrollera att maskinen är rätt monterad före användning.

▲ VARNING

- Använd inte maskinen om någon del är skadad.
- Använd inte maskinen om någon del saknas.
- Om någon del är skadad eller saknas, kontakta servicecenter.

1. Öppna förpackningen.
2. Läs igenom dokumentationen i förpackningen.
3. Ta ut alla omonterade delar från förpackningen.
4. Ta ut maskinen från förpackningen.
5. Avfallshanterade lådan och förpackningsmaterialet enligt lokala regler.

3.2 MONTERA DET NEDRE HANDTAGET

Figur 2

1. Sätt i det nedre handtaget i ramens hål.
2. Sätt i bultarna i hålen och dra åt med en skruvmejsel.

▲ VARNING

Skada inte kablarna när du monterar handtaget.

3.3 MONTERA DET ÖVRE HANDTAGET

Figur 3

1. Rikta in hålen i det övre och det nedre handtaget.
2. Sätt i bultarna i hålen.
3. Dra åt rattarna på bultarna.
4. Gör samma sak på andra sidan.

3.4 INSTALLERA GRÄSUPPSAMLAREN

Figur 4 & 5

1. Sätt i de fyra skruvarna i brickorna för att fästa beslaget.
2. Sätt i beslaget i skåran.
3. Rikta in spärrarna och slitsarna på gräsuppsamlarens övre och nedre halvorna och tryck ihop halvorna så att de fastnar.
4. Tryck i handtagets spärr i gräsuppsamlaren.
5. Öppna den bakre utmatningsdörren och håll den.
6. Håll gräsuppsamlaren med handtaget och sätt krokarna över slitsarna.
7. Stäng den bakre utmatningsdörren.

3.5 STÄLLA IN HÖJDEN PÅ KNIVEN

Maskinen kan ställas in på olika knivhöjder.

▲ VARNING

Avlägsna batteriet och säkerhetsnyckeln innan du vänder maskinen för att justera klipphöjden.

Figur 6

1. Vänd maskinen upp och ned för att komma åt den främre och den bakre klipphöjdjusteringen.
2. Tryck axeln framåt för att låsa upp klipphöjdjusteringen.
3. Flytta axeln till ett av de tre lägena. Säkerställ att axelns två sidor är i samma höjd.
4. Säkerställ att de fyra hjulen är monterade i samma klipphöjd och rullar smidigt utan att fastna.

3.6 MONTERA BATTERIPAKETET

Figur 7

▲ VARNING

- Byt batteripaketet eller laddaren, om de är skadade.
- Stäng av maskinen och vänta tills motorn stannat innan du monterar eller tar bort batteripaketet.
- Läs, förstå och följ instruktionerna i batteriets och laddarens handbok.

1. Öppna batteriluckan.
2. Placera ribborna på batteripaketet i linje med ursparingarna i batteriutrymmet.
3. Tryck in batteripaketet i batteriutrymmet tills batteripaketet låses fast.
4. Batteripaketet har installerats när det hörs ett klick.
5. Stäng batteriluckan.

i NOTERA

Motorn startar bara när säkerhetsnyckeln sätts i.

3.7 TA UT BATTERIPAKETET

Figur 7

1. Öppna batteriluckan.
2. Ta ut säkerhetsnyckeln.
3. Tryck in och håll in knappen för att frigöra batteriet.
4. Ta ut batteripaketet från maskinen.

4 ANVÄNDNING

▲ VARNING

Bär ögonskydd under användning.

4.1 STARTA MASKINEN

Figur 8

i NOTERA

Montera gräsuppsamlaren innan du börjar klippa.

1. Sätt i säkerhetsnyckeln.
2. Tryck på och håll in startknappen.
3. Samtidigt som startknappen hålls inne drar du strömbrytarhandtaget mot handtagsstången.
4. Släpp startknappen för att starta maskinen.

4.2 STÄNGA AV MASKINEN

Figur 8

1. Släpp strömbrytarhandtaget för att stoppa maskinen.

▲ VARNING

Vänta tills kniven stoppar helt innan du startar maskinen igen. Stäng inte av och sätt på maskinen snabbt.

▲ VARNING

Avlägsna alltid säkerhetsnyckeln och batteriet efter att arbetet har avslutats.

4.3 TÖMMA GRÄSUPPSAMLAREN

1. Stäng av maskinen.
2. Ta ut säkerhetsnyckeln.
3. Ta ut batteripaketet.
4. Öppna den bakre utmatningsdörren och håll den.
5. Håll gräsuppsamlaren med handtaget och haka loss krokarna från slitsarna.
6. Stäng den bakre utmatningsdörren.
7. Töm gräsuppsamlaren.

4.4 KLIPPA I SLUTTNINGAR

▲ VARNING

Klipp inte i sluttningar med en lutning över 15°. Om du känner dig obekvämt, klipp inte i en sluttning.

- Gå inte upp- och nedför i en sluttning när du klipper i sidled i sluttningen. Var försiktig när du byter riktning i en sluttning.
- Kontrollera att det inte finns hål, hjulspår och stenar eller andra dolda objekt som kan göra att du ramlar. Avlägsna alla hinder som stenar och grenar.
- Se till att du står stadigt. Om du tappar balansen, släpp handtagsbrytaren omedelbart.
- Klipp inte nära lutningar, diken eller upphöjningar.

4.5 TIPS VID ANVÄNDNING

- Använd alltid startknappen eller säkerhetsbrytarhandtaget.
- Luta inte maskinen när den startas.
- Placera aldrig händer eller fötter nära eller under roterande delar.
- Håll utmatningstratten ren.
- Klipp inte blött gräs.
- Högre knivhöjd krävs för nytt och tjockt gräs.
- Rengör undersidan av klippdäcket efter varje användning. Avlägsna klippt gräs, löv, smuts eller annat skräp.

5 UNDERHÅLL

▲ VARNING

Avlägsna säkerhetsnyckeln och batteripaketet ur maskinen innan underhåll utförs.

▲ VARNING

Håll motorn och batteripaketet fria från gräs, löv och för mycket smörja.

▲ OBSERVERA

Använd endast godkända reservdelar.

▲ OBSERVERA

Se till att bromsvätska, bensin och petroleumbaserade ämnen inte kommer i kontakt med plastdelarna. Kemikalier kan skada plasten och göra den oanvändbar.

▲ OBSERVERA

Använd inte starka lösnings- eller rengöringsmedel på plasthöljet eller komponenter.

i NOTERA

SV Rekommenderat åtdragningsmoment (Kniven): 33-37 Nm.

5.1 ALLMÄNT UNDERHÅLL

- Före varje användning, undersök maskinen efter skada, delar som saknas eller lösa delar som skruvar, muttrar, bultar och lock.
- Dra åt alla fästen och lock.
- Rengör maskinen med en torr trasa. Använd inte vatten.

5.2 BYTA UT KNIVEN

Figur 9.

▲ VARNING

Använd endast godkända ersättningsknivar.

▲ VARNING

Använd tjocka handskar eller linda en trasa runt kniven när du tar på den.

1. Stäng av maskinen.
2. Se till att knivarna har stannat helt.
3. Avlägsna säkerhetsnyckeln och batteriet.
4. Lägg maskinen på sidan.
5. Använd en träbit för att förhindra att kniven rör på sig.
6. Ta bort monteringskruven och avståndsbrickorna med en nyckel eller hylsa.
7. Avlägsna kniven.
8. Installera den nya kniven. Se till att de upphöjda punkterna hakar i hålen i kniven.
9. Sätt i monteringskruven och avståndsbrickorna och dra åt dem.

5.3 FÖRVARA MASKINEN

- Rengör maskinen innan den ställs undan för förvaring.
- Kontrollera att motorn inte är varm när du ställer undan maskinen.
- Se till att maskinen inte har några lösa eller skadade delar. Följ dessa steg/instruktioner om det är nödvändigt:
 - Byt skadade delar.
 - Dra åt skruvarna.
 - Tala med någon från ett godkänt servicecenter.
- Förvara maskinen i ett torrt utrymme.
- Säkerställ att barn inte kan komma nära maskinen.

6 FELSÖKNING

Problem	Möjlig orsak	Lösning
Handtaget är inte i position.	Bultarna är inte ihakade riktigt.	Justera höjden på handtaget och se till att rattarna och bultarna är korrekt inriktade.
Maskinen startar inte.	Batterikapaciteten är låg.	Ladda batteriet.
	Handtagsbrytaren är trasig.	Byt ut handtagsbrytaren.
	Batterinyckeln sitter inte i.	Sätt i batterinyckeln.
Maskinen klipper gräs ojämnt.	Gräsmattan är ojämn.	Undersök klippområdet.
	Knivhöjden är inte riktigt inställd.	Flytta hjulen till en högre position.

Problem	Möjlig orsak	Lösning
Det går trögt att köra maskinen framåt.	Gräset är för högt eller knivhöjden är för låg.	Öka höjden på kniven.
	Gräsuppsamlaren och kniven drar in tjockt gräs.	Töm det klippta gräset från gräsuppsamlaren.
Maskinen vibrerar högt.	Kniven är obalanserad och utsliten.	Byt ut kniven.
	Motoraxeln är böjd.	<ol style="list-style-type: none"> 1. Stoppa motorn. 2. Avlägsna säkerhetsnyckeln och batteripaketet. 3. Koppla bort strömkällan. 4. Kontrollera om det finns några skador. 5. Reparera maskinen innan den startas igen.
Maskinen stoppar under klippningen.	Knivhöjden är för låg.	Öka höjden på kniven.
	Batteripaketet är urladdat.	Ladda batteriet.
	Klippt gräs sitter fast på däckets eller kniven.	Ta ut batteripaketet och kontrollera däckets.
	Maskinens drifttemperatur är för hög.	Låt maskinen svalna.

* Om du inte hittar en lösning på dessa problem, lämna in den i ett servicecenter.

7 TEKNISKA DATA

Spänning	24 V
Obelastad hastighet	4200 /min
Klippbredd	330 mm
Klipphöjd	20 - 60 mm
Gräsuppsamlarens kapacitet	30 L
Vikt (utan batteripaket)	7.9 Kg
Uppmätt ljudtrycksnivå	$L_{PA} = 78 \text{ dB(A)}$, $K = 3 \text{ dB(A)}$
Garanterad ljudeffektivnivå	$L_{WA,d} = 92 \text{ dB(A)}$
Vibration	$< 2.5 \text{ m/s}^2$, $K = 1,5 \text{ m/s}^2$

Batterimodell	G24B2 / G24B4 och andra BAG serier
Laddarmodell	2904307 / 2904407 / 2913907 och andra CAG serier

8 GARANTI

(Fullständiga garantivillkor återfinns på Greenworks webbplats)

Greenworks garanti gäller i 3 år för produkten och 2 år för batterierna (konsument-/privat bruk) räknat från inköpsdatum. Denna garanti gäller tillverkningsfel. En felaktig produkt som omfattas av garantin kan antingen repareras eller bytas ut. För en enhet som använts på fel sätt eller på andra sätt än som beskrivs i ägarens bruksanvisning kan krav enligt garantin komma att avvisas. Normalt slitage och slitdelar omfattas inte av garantin. Tillverkarens ursprungliga garanti påverkas inte av ytterligare garanti lämnad av återförsäljare.

Vid krav enligt garantin måste den felaktiga produkten returneras till inköpsstället tillsammans med bevis på inköp (kvitto).

9 EG-FÖRSÄKRAN OM ÖVERENSSTÄMMELSE

Tillverkarens namn och adress:

Namn: GLOBGRO AB

Globe Group Europe

Adress: Propellergatan 1, 211 15 Malmö, Sverige

Namn och adress till personen med behörighet att sammanställa den tekniska filen:

Namn: Peter Söderström

Adress: Propellergatan 1, 211 15 Malmö, Sverige

Härmed försäkras att produkten

Kategori: Gräsklippare

Modell: G24LM33

Serienummer: Se produktens typskylt

Tillverkningsår: Se produktens typskylt

- är i överensstämmelse med relevanta bestämmelser i Maskindirektivet 2006/42/EG.
- är i överensstämmelse med bestämmelserna i följande EG-direktiv:
 - 2014/30/EU
 - 2000/14/EG & 2005/88/EG
 - 2011/65/EU & 2015/863/EU

Dessutom försäkras vi att följande delar, klausuler av harmoniserade standarder har använts:

- EN 60335-1, EN 60335-2-77, EN 62233, EN ISO 3744, EN 55014-1, EN 55014-2, ISO 11094, IEC 62321-3-1, IEC 62321-4, IEC 62321-5, IEC 62321-6, IEC 62321-7-1, IEC 62321-7-2, IEC 62321-8

Metod för överensstämmelsebedömning till Bilaga VI i direktiv 2000/14/EG.

Uppmätt ljudeffektnivå L_{WA} : 90.4 dB(A)

Garanterad ljudeffektnivå $L_{WA,d}$: 92 dB(A)

Ort, datum: Malmö, Signatur: Ted Qu, Kvalitetschef
20.05.2019

Ted Qu

1	Beskrivelse.....	65	4.1	Start maskinen.....	66
1.1	Formål.....	65	4.2	Stopp maskinen.....	66
1.2	Oversikt.....	65	4.3	Tøm oppsamleren.....	66
2	Sikkerhet.....	65	4.4	Betjening i skråninger.....	66
3	Installasjon.....	65	4.5	Tips for bruk.....	67
3.1	Pakk ut maskinen.....	65	5	Vedlikehold.....	67
3.2	Monter det nedre håndtaket.....	65	5.1	Generelt vedlikehold.....	67
3.3	Installer øvre håndtak	65	5.2	Bytte knivblad.....	67
3.4	Installer oppsamleren.....	65	5.3	Bortsetting av maskinen.....	67
3.5	Still inn knivbladets høyde.....	66	6	Problemløsning.....	67
3.6	Installering av batteripakken.....	66	7	Tekniske data.....	68
3.7	Ta ut batteripakken.....	66	8	Garanti.....	68
4	Betjening.....	66	9	EF-samsvarserklæring.....	68

1 BESKRIVELSE

1.1 FORMÅL

Denne maskinen er beregnet på plenklipping til husholdninger. Knivbladet må være omtrent parallelt med bakken. All fire hjul må berøre bakken når du kjører gressklipperen.

1.2 OVERSIKT

Figur 1-9.

- 1 Håndtak til bryterboks
- 2 Startknapp
- 3 Øvre håndtak
- 4 Nedre håndtak
- 5 Bakre utkastluke
- 6 Batteriluke
- 7 Gressoppsamler
- 8 Skruer
- 9 Bolt
- 10 Håndtak til gressoppsamler
- 11 Konsoll
- 12 Mellomlegg
- 13 Skruer
- 14 Batteripakke
- 15 Batteriutløserknapp
- 16 Sikkerhetsnøkkel
- 17 Knivblad
- 18 Mellomlegg
- 19 Monteringskrue
- 20 Høydejusteringsaksel
- 21 Stiller
- 22 Gripeknott

2 SIKKERHET

▲ ADVARSEL

Pass på at du følger alle sikkerhetsinstruksjoner.

Slå opp i sikkerhets håndboken

3 INSTALLASJON

▲ ADVARSEL

Tilbehør må ikke endres eller brukes dersom dette ikke blir anbefalt av produsenten.

▲ ADVARSEL

Ikke sett inn sikkerhetsnøkkel eller batteripakke før du har montert alle delene.

3.1 PAKK UT MASKINEN

▲ ADVARSEL

Sørg for at maskinen monteres korrekt før du benytter den.

▲ ADVARSEL

- Du må ikke bruke maskinen hvis noen av delene er defekte.
- Ikke bruk maskinen hvis du ikke har alle delene.
- Hvis deler mangler eller er skadet, kontakt et servicesenter.

1. Åpne pakken.
2. Les dokumentasjonen i esken.
3. Ta alle de demonterte delene ut av esken.
4. Ta maskinen ut av esken.
5. Kast esken og emballasjen i henhold til lokale lover og regler.

3.2 MONTER DET NEDRE HÅNDTAKET

Figur 2

1. Sett det nedre håndtaket inn i understellet
2. Sett skruene inn i hullene og stram med en skrutrekker.

▲ ADVARSEL

Unngå å skade ledningene når du monterer håndtaket.

3.3 INSTALLER ØVRE HÅNDTAK

Figur 3

1. Juster hullene i øvre og nedre håndtak så de er på linje.
2. Sett skruene inn i hullene.
3. Stram til knottene på skruene.
4. Gjenta operasjonen på den andre siden.

3.4 INSTALLER OPPSAMLEREN

Figur 4 & 5

1. Sett de fire skruene inn i skivene for å feste braketten.
2. Flytt braketten inn i sporet.
3. Innrett låsene og sporene på øvre og nedre halvdel av oppfangeren og skyv de to halvdelene sammen slik at de griper inn i hverandre.
4. Skyv låsen på håndtaket inn i oppfangeren.
5. Åpne luken til bakre utkast og hold den oppe.
6. Ta tak i oppsamlerhåndtaket og sett krokene på over sporene.
7. Lukk luken til bakre utkast.

3.5 STILL INN KNIVBLADETS HØYDE

Maskinen kan stilles inn med ulike høyder på knivbladet.

▲ ADVARSEL

Fjern batteripakken og sikkerhetsnøkkelen før du snur maskinen rundt for å justere klippehøyden.

Figur 6

1. Snu maskinen for å få tilgang fremre og bakre justering av klippehøyde.
2. Skyv akselen fremover for å låse opp justeringen til klippehøyden.
3. Flytt akselen inn i én av de tre posisjonene. Pass på at de to sidene av akselen er i samme høyde.
4. Sørg at de fire hjulene er montert i samme klippehøyde og at de ruller jevnt og uforstyrret.

3.6 INSTALLERING AV BATTERIPAKKEN

Figur 7

▲ ADVARSEL

- Hvis batteripakke eller lader er skadet, må denne byttes ut.
- Stans maskinen og vent til motoren har stoppet helt før du installerer eller tar ut batteripakken.
- Les, forstå og følg instruksjonene i batteri- og laderhåndboken.

1. Åpne batterilokket.
2. Sørg for at rillene i batteripakken er på linje med innhakkene på batteriholderen.
3. Skyv batteripakken inn i batteriholderen til batteripakken låses på plass.
4. Når du hører et klikk, er batteripakken riktig installert.
5. Lukk batterilokket.

i MERK

Motoren starter bare når du har satt inn sikkerhetsnøkkelen.

3.7 TA UT BATTERIPAKKEN.

Figur 7

1. Åpne batterilokket.
2. Ta ut sikkerhetsnøkkelen.
3. Skyv og hold på utløserknappen til batteriet.
4. Ta batteripakken ut av maskinen.

4 BETJENING

▲ ADVARSEL

Bruk alltid vernebriller når du bruker gressklipperen.

4.1 START MASKINEN

Figur 8

i MERK

Monter gressoppsamleren før du begynner å klippe gresset.

1. Sett inn sikkerhetsnøkkelen.
2. Skyv og hold på startknappen.
3. Mens du holder startknappen, drar du i håndtaket til bryterboksen i retning styret.
4. Slipp utløserknappen for å starte maskinen.

4.2 STOPP MASKINEN

Figur 8

1. Slipp håndtaket til bryterboksen for å stoppe maskinen.

▲ ADVARSEL

Vent til knivbladene har stoppet helt opp før du starter maskinen på nytt. Unngå å slå maskinen raskt av og på igjen.

▲ ADVARSEL

Ta alltid ut sikkerhetsnøkkelen og batteripakken når du er ferdig med arbeidet.

4.3 TØM OPPSAMLEREN.

1. Stopp maskinen.
2. Ta ut sikkerhetsnøkkelen.
3. Ta ut batteripakken.
4. Åpne luken til bakre utkast og hold den oppe.
5. Ta tak i oppsamlerhåndtaket og hekt den av sporene.
6. Lukk luken til bakre utkast.
7. Tøm oppsamleren.

4.4 BETJENING I SKRÅNINGER

▲ ADVARSEL

Du må ikke klippe gress i bakker og skråninger med en helling på mer enn 15°. Hvis du ikke føler deg komfortabel med det, skal du ikke klippe gress i skråninger.

- Ikke gå rett opp og ned en skråning når du bruker gressklipperen. Vær forsiktig når du skifter retning i en skråning.
- Vær på utkikk etter hull, hjulspor, steiner og andre skjulte objekter som kan få deg til å falle. Fjern alle hindringer som steiner og greiner.
- Pass på at du står stabilt. Hvis du mister balansen, må du slippe koplingshendelen umiddelbart.
- Unngå å klippe gress i nærheten av bratte skrenter, grøfter eller fyllinger.

4.5 TIPS FOR BRUK

- Ikke forsøk å overstyre driften av startknappen eller bryterboksen.
- Unngå å sette maskinen på skrå når du starter den.
- Ikke plasser hender eller føtter under eller i nærheten av roterende deler.
- Hold utkastet fri for gress og planterester.
- Ikke klipp gress som er vått.
- Det er nødvendig å bruke høy klippehøyde ved klipping av nytt eller tykt gress.
- Rengjør bunnen av gressklipperen hver gang du har brukt den. Fjern gressavklipp, blader, skitt og annet rusk.

5 VEDLIKEHOLD

▲ ADVARSEL

Ta sikkerhetsnøkkel og batteripakke ut av maskinen før vedlikehold.

▲ ADVARSEL

Hold motoren og batteripakken fri for gress, blader eller store mengder olje.

▲ FORSIKTIG

Bruk bare godkjente reservedeler.

▲ FORSIKTIG

Ikke la bremsevæske, bensin eller oljebaserte substanser komme i kontakt med plastdeler. Kjemikalier kan skade plasten og gjøre den umulig å reparere.

▲ FORSIKTIG

Unngå å bruke sterke oppløsninger eller vaskemidler på plasthus eller deler.

i MERK

Anbefalt tiltrekkingsmoment (Knivblad): 33-37(Nm)

5.1 GENERELT VEDLIKEHOLD

- Før du bruker produktet, må du kontrollere om det har skader, mangler eller løse deler, for eksempel skruer, muttere, bolter og hetter.
- Stram alle festemekanismer og hetter riktig.
- Rengjør maskinen med en tørr klut. Unngå bruk av vann.

5.2 BYTTE KNIVBLAD

Figur 9.

▲ ADVARSEL

Bruk bare godkjente reserveblader.

▲ ADVARSEL

Ha på solide hansker eller bruk et stykke tøy rundt knivbladet når du tar på det.

1. Stopp maskinen.
2. Forsikre deg om at knivbladene har stoppet helt opp.
3. Ta alltid ut sikkerhetsnøkkelen og batteripakken.
4. Legg maskinen på siden.
5. Bruk et trestykke for å hindre at knivbladet beveger seg.
6. Ta ut monteringskruen og avstandsstykkene ved hjelp av en unbraconøkkel eller pipenøkkel.
7. Ta av knivbladet.
8. Installer det nye knivbladet. Pass på at de hevdede punktene kommer i inngrep med hullene i bladet.
9. Sett inn monteringskruen og avstandsstykkene og stram den.

5.3 BORTSETTING AV MASKINEN

- Rengjør maskinen før den settes til oppbevaring.
- Pass på at motoren ikke er varm når du setter den til oppbevaring.
- Pass på at maskinen ikke har løse eller ødelagte deler. Hvis nødvendig, følg disse instruksjonene:
 - Bytt ødelagte deler.
 - Stram til skruene.
 - Ta kontakt med et godkjent servicesenter.
- Oppbevar maskinen på et tørt sted.
- Pass på at barn ikke kommer i nærheten av maskinen.

6 PROBLEMLØSNING

Problem	Mulig årsak	Løsning
Håndtaket står ikke i riktig posisjon.	Skruene er ikke satt riktig inn.	Reguler høyden på håndtaket, og pass på at knotter og skruer er justert i forhold til hverandre.
Maskinen vil ikke starte.	Det er lite strøm på batteriet.	Lad opp batteripakken.
	Koplingshendelen er defekt.	Bytt koplingshendelen.
	Batterinøkkelen er ikke satt inn.	Sett inn batterinøkkelen.
Maskinen klipper gresset ujevnt.	Plenen er ujevn.	Undersøk klippeområdet.
	Høyden på knivbladet er ikke stilt inn riktig.	Flytt hjulene til en høyere stilling.

NO

Problem	Mulig årsak	Løsning
Maskinen er hard å skyve på.	Gresset er for høyt eller høyden på knivbladet er for lavt.	Øk høyden på knivbladet.
	Oppsamleren og knivbladet dras bortover i tykt gress.	Tøm oppsamleren for gressavklipp.
Maskinen vibrerer mye.	Knivbladet er ubalansert og slitt.	Bytt knivbladet.
	Motorakselen er bøyd.	<ol style="list-style-type: none"> 1. Stopp motoren. 2. Ta alltid ut sikkerhetsnøkkelen og batteripakken. 3. Koble strømledningen fra stikkontakten. 4. Sjekk om det finnes skader. 5. Reparer maskinen før du starter den igjen.
Maskinen stopper under klipping.	Knivbladet står for lavt.	Øk høyden på knivbladet.
	Batteripakken er utladet.	Lad opp batteripakken.
	Gressavklipp klistrer seg på dekket eller knivbladet.	Ta ut batteripakken og kontroller dekket.
	Driftstemperaturen til maskinen er for høy.	La maskinen avkjøles.

* Hvis du ikke finner løsningen på problemene, kontakt servicesentret.

7 TEKNISKE DATA

Spenning	24 V
Hastighet uten belastning	4200 /min
Kuttebredde	330 mm
Kuttehøyde	20 - 60 mm
Kapasitet på oppsamler	30 L
Vekt (uten batteripakke)	7.9 Kg

Målt lydtryknivå	$L_{PA} = 78 \text{ dB (A)}$, $K = 3 \text{ dB (A)}$
Garantert lydeffektnivå	$L_{WA,d} = 92 \text{ dB (A)}$
Vibrasjon	$< 2.5 \text{ m/s}^2$, $K = 1,5 \text{ m/s}^2$
Batterimodell	G24B2 / G24B4 og andre BAG serier
Ladermodell	2904307 / 2904407 / 2913907 og andre CAG serier

8 GARANTI

(Du finner alle garantivilkår og -betingelser på Greenworks nettsiden)

Garantien Greenworks er 3 år for produktet, og 2 år for batterier (forbruker / privat bruk) fra kjøpsdatoen. Denne garantien dekker produksjonsfeil. Et defekt produkt under garanti kan enten repareres eller erstattes. Garantier som er misbrukt eller brukt på andre måter enn som beskrevet i brukerhåndboken kan ugyldiggjøres. Normal slitasje og slitte deler dekkes ikke av garantien. Den originale produsentgarantien påvirkes ikke av tilleggsgaranti fra en forhandler eller forhandler.

Et defekt produkt må returneres til kjøpsstedet for å kreve garanti, sammen med kjøpsbevis (kvittering).

9 EF-SAMSVARERKLÆRING

Navn og adresse til produsenten:

Navn: GLOBGRO AB
Globe Group Europe

Adresse: Propellergatan 1, 211 15 Malmö, Sverige

Navn og adresse til person med autorisasjon til å utarbeide den tekniske filen:

Navn: Peter Söderström

Adresse: Propellergatan 1, 211 15 Malmö, Sverige

Vi erklærer herved at produktet

Kategori: Gressklipper

Modell: G24LM33

Serienummer: Se typeetikett på produkt

Konstruksjonsår: Se typeetikett på produkt

- er i samsvar med de relevante bestemmelsene i maskindirektivet 2006/42/EC.
- er i samsvar med de relevante bestemmelsene i følgende EC-direktiver:
 - 2014/30/EU

- 2000/14/EC og 2005/88/EC
- 2011/65/EU og (EU)2015/863

Dessuten erklærer vi at: Klausuler av harmoniserte standarder har blitt brukt:

- EN 60335-1, EN 60335-2-77, EN 62233, EN ISO 3744, EN 55014-1, EN 55014-2, ISO 11094, IEC 62321-3-1, IEC 62321-4, IEC 62321-5, IEC 62321-6, IEC 62321-7-1, IEC 62321-7-2. IEC 62321-8

Metode for samsvarsvurdering for Annex VI Direktiv 2000/14/EC.

Målt lydeffektnivå L_{WA} : 90.4 dB(A)

Garantert lydeffektnivå $L_{WA,d}$: 92 dB(A)

Sted, dato: Malmö, Signatur: Ted Qu, Kvalitetsdirektør
20.05.2019

Ted Qu

1	Beskrivelse.....	71	4.1	Start maskinen.....	72
1.1	Formål.....	71	4.2	Stop maskinen.....	72
1.2	Oversigt.....	71	4.3	Tøm græsfangeren.....	72
2	Sikkerhed.....	71	4.4	Brug af græsslåmaskinen på skråninger.....	72
3	Installation.....	71	4.5	Tips til brug.....	73
3.1	Pak maskinen ud.....	71	5	Vedligeholdelse.....	73
3.2	Monter det nedre håndtag.....	71	5.1	Generel vedligeholdelse.....	73
3.3	Monter det øverste håndtag	71	5.2	Skift klingens.....	73
3.4	Montér græsfangeren.....	71	5.3	Opbevar maskinen.....	73
3.5	Indstil af klingens højde.....	72	6	Fejlfinding.....	73
3.6	Sæt batteripakken i.....	72	7	Tekniske data.....	74
3.7	Fjern batteripakken.....	72	8	Garanti.....	74
4	Betjening.....	72	9	EF-overensstemmelseserklæring...	74

1 BESKRIVELSE

1.1 FORMÅL

Denne maskine bruges til, at slå græsset til private hjem. Klingen skal ca. være parallelt med jorden. Alle fire hjul skal røre jorden, når græsset slås.

1.2 OVERSIGT

Figur 1-9

- 1 Håndtag på omskifterboks
- 2 Startknap
- 3 Øvre håndtag
- 4 Nedre håndtag
- 5 Låge til udstødning på bagsiden
- 6 Batteridæksel
- 7 Græsfanger
- 8 Skruer
- 9 Bolt
- 10 Håndtag til græsfanger
- 11 Beslag
- 12 Spændeskive
- 13 Skruer
- 14 Batteripakke
- 15 Knap til frigørelse af batteri
- 16 Sikkerhedsnøgle
- 17 Klinge
- 18 Spændeskive
- 19 Monteringsskrue
- 20 Højdejusteringsaksel
- 21 Stillinger
- 22 Knop på håndtag

2 SIKKERHED

▲ ADVARSEL

Sørg for, at følge/overholde alle sikkerhedsanvisninger.

Se sikkerhedsvejledningen.

3 INSTALLATION

▲ ADVARSEL

Produktet må ikke ændres, og eventuelt tilbehør, der ikke anbefales af fabrikanten, må ikke anvendes.

▲ ADVARSEL

Sikkerhedsnøglen eller batteriet må ikke sættes i produktet, for alle delene er samlet.

3.1 PAK MASKINEN UD

▲ ADVARSEL

Sørg for, at samle maskinen korrekt før brug.

▲ ADVARSEL

- Hvis nogle dele er beskadigede, må maskinen ikke bruges.
- Hvis du ikke har alle delene, må maskinen ikke bruges.
- Hvis nogle dele er beskadiget eller mangler, skal du kontakte servicecentret.

1. Åbn pakken.
2. Læs dokumentationen i pakken.
3. Tag alle ikke-monterede dele ud af pakken.
4. Tag maskinen ud af pakken.
5. Bortskaf pakken og emballagen i overensstemmelse med lokale bestemmelser.

3.2 MONTER DET NEDRE HÅNDTAG

Figur 2

1. Sæt det nedre håndtag i hullerne på rammen.
2. Stik boltene gennem hullerne og spænd dem med en skruetrækker.

▲ ADVARSEL

Undgå, at beskadige kablerne, når du monterer håndtaget.

3.3 MONTER DET ØVERSTE HÅNDTAG

Figur 3

1. Sæt hullerne på det øverste håndtag sammen med hullerne i det nederste håndtag.
2. Stik boltene gennem hullerne.
3. Spænd spændeknoppen på boltene.
4. Gør det samme på den anden side.

3.4 MONTÉR GRÆSFANGEREN

Figur 4 & 5

1. Stik de fire skrueer ind i spændskiverne for at påsætte beslaget.
2. Før beslaget ind i rillen.
3. Flugt palerne og sprækkerne på de øvre og nedre halvdele af græsfangeren, og skub de to halvdele sammen, så de låses sammen.
4. Skub håndtagets pal ind i græsfangeren.
5. Åbn lågen til bagudkastet, og hold den.
6. Hold græsfangeren i håndtaget, og sæt kroge i de dertil beregnede sprækker.
7. Luk lågen til bagudkastet.

3.5 INDSTIL AF KLINGENS HØJDE

Klingen på maskinen kan indstilles til forskellige højder.

▲ ADVARSEL

Tag batteripakken og sikkerhedsnøglen ud, inden maskinen vendes om for at justere klippehøjden.

Figur 6

1. Vend maskinen om på siden for at få adgang til justering af klippehøjde for og bag.
2. Skub akslen fremad for at låse op for justeringen af klippehøjde.
3. Flyt akslen til én af de tre stillinger. Sørg for, at de to sider af akslen er i samme højde.
4. Sørg for, at alle fire hjul har samme klippehøjde efter samling, og at de kører let og uhindret rundt.

3.6 SÆT BATTERIPAKKEN I

Figur 7

▲ ADVARSEL

- Hvis batteriet eller opladeren er beskadiget, skal du skifte batteriet eller opladeren.
- Stop maskinen og vent, indtil motoren stopper, før du sætter batteriet i eller tager det ud.
- Læs, bliv fortrolig med og følg anvisningerne i vejledningen til batteri og oplader.

1. Åbn lågen til batterirummet.
2. Sæt løfteribberne på batteripakken sammen med rillerne i batterirummet.
3. Tryk batteriet ind i batterirummet, indtil batteripakken låses på plads.
4. Når du hører et klik, er batteripakken sat i.
5. Luk lågen til batterirummet.

i BEMÆRK

Motoren kan kun starte, når sikkerhedsnøglen er sat i.

3.7 FJERN BATTERIPAKKEN

Figur 7

1. Åbn lågen til batterirummet.
2. Tag sikkerhedsnøglen ud.
3. Hold batteriudløserknappen nede.
4. Tag batteripakken ud af maskinen.

4 BETJENING

▲ ADVARSEL

Brug øjenbeskyttelse under brug.

4.1 START MASKINEN

Figur 8

i BEMÆRK

Monter græsfangeren inden maskinen tages i brug.

1. Sæt sikkerhedsnøglen i.
2. Hold startknappen nede.
3. Mens du holder startknappen, trækkes håndtaget på omskifteren i retning med håndtaget.
4. Slip startknappen, for at starte maskinen.

4.2 STOP MASKINEN

Figur 8

1. Slip håndtaget til omskifterboksen, for at stoppe maskinen.

▲ ADVARSEL

Vent, indtil klingerne stopper helt, inden du starter maskinen igen. Maskinen må ikke slukkes og tændes lige efter hinanden.

▲ ADVARSEL

Tag altid sikkerhedsnøglen og batteriet ud, når du er færdig med at bruge maskinen.

4.3 TØM GRÆSFANGEREN

1. Stop maskinen.
2. Tag sikkerhedsnøglen ud.
3. Fjern batteripakken.
4. Åbn lågen til bagudkastet, og hold den.
5. Hold græsfangeren i håndtaget, og tag krogene ud af sprækkerne.
6. Luk lågen til bagudkastet.
7. Tøm græsfangeren.

4.4 BRUG AF GRÆSSLÅMASKINEN PÅ SKRÅNINGER

▲ ADVARSEL

Græsslåmaskinen må ikke bruges på skrån timer over 15°. Hvis du ikke er sikker på, hvordan en skrån timer skal klippes, skal du ikke klippe skrån timer.

- Gå ikke op og ned, når græsset på en skrån timer slås. Pas på, når du skifter retningen på en skrån timer.
- Hold øje med eventuelle hullerne, ujævnheder, sten og andre skjulte genstande, som du kan fælde over. Fjern alle forhindringer, såsom sten og træstykker.
- Sørg for, at have et stabilt fodfæste. Hvis du kommer ud af balance, skal du straks slippe afbryderen.

- Undgå, at slå græs i nærheden af lodrette klippesider, grøfter og dæmninger.

4.5 TIPS TIL BRUG

- Prøv ikke at omgå startknappens eller håndtaget til omskifterboksen.
- Vip ikke maskinen, når du starter den.
- Anbring ikke hænder eller fødder nær eller under drejende dele.
- Hold udkastet rent.
- Slå ikke vådt græs.
- På nyt eller tykt græs, skal knivhøjden hæves.
- Rengør bunden på klippeaggregatet efter hver brug. Fjern græs, blade, snavs og andet skidt.

5 VEDLIGEHOLDELSE

▲ ADVARSEL

Tag batteriet og sikkerhedsnøglen ud af maskinen inden vedligeholdelse.

▲ ADVARSEL

Hold motoren og batteripakken fri for græs, blade eller for meget fedt.

▲ FORSIGTIG

Brug kun godkendte reservedele.

▲ FORSIGTIG

Lad ikke bremsevæske, benzin, råoliebaserede materialer røre ved plastdelene. Kemikalier kan forårsage skader på plastik, og gøre den ubrugelig.

▲ FORSIGTIG

Brug ikke stærke opløsningsmidler eller rengøringsmidler på plastikkabinettet eller komponenterne.

i BEMÆRK

Anbefalet spændingsmoment (Klinge): 33-37(Nm)

5.1 GENEREL VEDLIGEHOLDELSE

- Inden hver brug, skal maskinen undersøges for beskadigede, manglende eller løse dele, såsom skruer, møtrikker, bolte og hætter.
- Spænd alle skruer og hætter ordentligt.
- Rengør maskinen med en tør klud. Brug ikke vand.

5.2 SKIFT KLINGEN

Figur 9.

▲ ADVARSEL

Brug kun godkendte reservelringer.

▲ ADVARSEL

Brug kraftige handsker eller vikl en klud om klingen, når den håndteres.

1. Stop maskinen.
2. Sørg for, at klingen stopper helt.
3. Fjern sikkerhedslåsen og batteripakken.
4. Vend maskinen om på siden.
5. Sæt klingen i spænd med et stykke træ, så den ikke drejer rundt.
6. Fjern monteringskruen og spændskiven med en skruenøgle eller topnøgle.
7. Tag klingen af.
8. Sæt den nye klinge på. Sørg for, at de hævdede tapper passer ind i hullerne i klingens.
9. Sæt monteringskruen og spændskiverne på og spænd den.

5.3 OPBEVAR MASKINEN

- Rengør maskinen før opbevaring.
- Sørg for, at motoren ikke er varm, når du pakker maskinen væk.
- Sørg for, at maskinen ikke har løse eller beskadigede dele. Hvis nødvendigt, skal du udføre disse trin/ instruktioner:
 - Udskift de beskadigede dele.
 - Spænd boltene.
 - Forhør dig hos en person på et autoriseret servicecenter.
- Opbevar maskinen i et tørt område.
- Sørg for, at børn ikke kommer i nærheden af maskinen.

6 FEJLFINDING

Problem	Mulig årsag	Løsning
Håndtaget er ikke på plads.	Boltene er ikke strammet ordentligt.	Juster håndtagets højde og sørg for, at spændeknoppe og boltene strammes ordentligt.
Maskinen starter ikke.	Batteriniveaet er lavt.	Oplad batteriet.
	Afbryderen er defekt.	Skift afbryderen.
	Batteri-nøglen er ikke sat i.	Sæt batteri-nøglen i.

Problem	Mulig årsag	Løsning
Maskinen slår græsset ujævnt.	Plænen er ru.	Undersøg græsområdet, der skal slås.
	Klingeøjden er ikke indstillet korrekt.	Sæt hjulene højere op.
Maskinen er svær at skubbe.	Græsset er for højt, eller klingeøjden er for lav.	Hæv klingeøjden.
	Græsfangeren og klingen er fanget i tykt græs.	Tøm græsfangeren for græs.
Maskinen vibrerer meget.	Klingen er ude af balance og slidt.	Skift klingen.
	Motorakslen er bøjet.	<ol style="list-style-type: none"> 1. Stop maskinen. 2. Tag sikkerhedsnøglen og batteripakken ud. 3. Afbryd strømkilden. 4. Se maskinen efter for skader. 5. Reparer maskinen, inden den startes igen.
Maskinen stopper, når græsset slås.	Klingeøjden er for lav.	Hæv klingeøjden.
	Batteriet er ude af drift.	Oplad batteriet.
	Græs sidder fast i klippeaggregatet eller på klingens.	Tag batteripakken ud, og kontroller klippeaggregatet.
	Maskinens driftstemperatur er for høj.	Nedkøl maskinen.

* Hvis du ikke kan finde løsningen på disse problemer, skal du kontakte et servicecenter.

7 TEKNISKE DATA

Spænding	24 V
Hastighed uden belastning	4200 /min
Klippebredde	330 mm
Klippehøjde	20 - 60 mm

Græskfangerens kapacitet	30 l
Vægt (uden batteripakke)	7.9 Kg
Målt lydtrykniveau	$L_{PA} = 78 \text{ dB (A)}$, $K = 3 \text{ dB (A)}$
Garanteret lydlydniveau	$L_{WA,d} = 92 \text{ dB (A)}$
Vibration	$< 2.5 \text{ m/s}^2$, $K = 1.5 \text{ m/s}^2$
Batterimodel	G24B2 / G24B4 og andre BAG serier
Opladermodel	2904307 / 2904407 / 2913907 og andre CAG serier

8 GARANTI

(Alle vilkårene og betingelserne for garantien kan findes på Greenworks hjemmesiden)

Garantien Greenworks gælder i 3 år for produktet og 2 år for batterier (forbruger/privat brug) fra købsdatoen. Denne garanti dækker produktionsfejl. Et defekt produkt under garantien kan enten repareres eller udskiftes. En enhed, der er blevet misbrugt eller brugt på andre måder, end beskrevet i brugervejledningen, dækkes ikke af garantien. Normalt slid og slid af dele betragtes dækkes ikke af garantien. Den originale garanti fra producenten påvirkes ikke af andre garantier fra en forhandler.

Et defekt produkt skal returneres til købsstedet (kvittering) sammen med købsbevis, for at bruge garantien.

9 EF-OVERENSSTEMMELSESERKLÆRING

Navn og adresse på fabrikanten:

Navn: GLOBGRO AB

Globe Group Europe

Adresse: Propellergatan 1, 211 15 Malmö, Sverige

Navn og adresse på den person, der er bemyndiget til at udarbejde den tekniske fil:

Navn: Peter Söderström

Adresse: Propellergatan 1, 211 15 Malmö, Sverige

Heraf erklærer vi, at produktet

Kategori: Græsslåmaskine

Model: G24LM33

Serienummer: Se typeskiltet på produktet

Produktionsår: Se typeskiltet på produktet

- er i overensstemmelse med de relevante bestemmelser i maskindirektivet 2006/42/EF.
- er i overensstemmelse med bestemmelserne i følgende andre EF-direktiver:
 - 2014/30/EU
 - 2000/14/EC & 2005/88/EC
 - 2011/65/EU & (EU) 2015/863

Endvidere, erklærer vi at følgende dele, og klausuler om harmoniserede standarder er blevet brugt:

- EN 60335-1, EN 60335-2-77, EN 62233, EN ISO 3744, EN 55014-1, EN 55014-2, ISO 11094, IEC 62321-3-1, IEC 62321-4, IEC 62321-5, IEC 62321-6, IEC 62321-7-1, IEC 62321-7-2, IEC 62321-8

Overensstemmelsesvurderingsmetode i henhold til bilag VI i direktiv 2000/14/EC

Målt lydeffektniveau L_{WA} : 90.4 dB (A)

Garanteret lydeffektniveau $L_{WA,d}$: 92 dB (A)

Sted, dato: Malmö,
20.05.2019

Underskrift: Ted Qu, kvalitetsdir-
ektør

Ted Qu

1	Opis.....	77	4.1	Włącz urządzenie.....	78
1.1	Cel.....	77	4.2	Wyłącz urządzenie.....	78
1.2	Informacje ogólne.....	77	4.3	Opróżnij pojemnik na trawę.....	78
2	Bezpieczeństwo.....	77	4.4	Koszenie na zboczach.....	78
3	Instalowanie.....	77	4.5	Rady dotyczące działania.....	79
3.1	Rozpakuj urządzenie.....	77	5	Konserwacja.....	79
3.2	Zainstaluj dolny uchwyt.....	77	5.1	Ogólna konserwacja.....	79
3.3	Zainstaluj górną rękojeść	77	5.2	Wymień ostrze.....	79
3.4	Zainstaluj zbiornik na trawę.....	77	5.3	Ustaw urządzenie.....	79
3.5	Ustaw wysokość ostrzy.....	78	6	Rozwiązywanie problemów.....	79
3.6	Zainstalować akumulator.....	78	7	Dane techniczne.....	80
3.7	Wyjmij akumulator.....	78	8	Gwarancja.....	80
4	Działanie.....	78	9	Deklaracja zgodności WE.....	80

1 OPIS

1.1 CEL

Urządzenie to jest przeznaczone do koszenia trawników przydomowych. Ostrze tnące musi być ustawione w przybliżeniu równoległe do ziemi. Wszystkie cztery koła muszą dotykać ziemi podczas koszenia.

1.2 INFORMACJE OGÓLNE

Rysunek 1-9

- 1 Uchwyt przełącznika
- 2 Przycisk Start
- 3 Górna część uchwytu
- 4 Dolna część uchwytu
- 5 Tylne drzwiczki wyrzutu trawy
- 6 Pokrywa baterii
- 7 Pojemnik na trawę
- 8 Śruba
- 9 Śruba
- 10 Uchwyt pojemnika na trawę
- 11 Wspornik
- 12 Dystansownik
- 13 Śruba
- 14 Komplet akumulatora
- 15 Przycisk zwalniający akumulatora
- 16 Klucz zabezpieczający
- 17 Ostrze
- 18 Dystansownik
- 19 Śruba montażowa
- 20 Oś regulacji wysokości
- 21 Pozycjoner
- 22 Pokrętko rękojeści

2 BEZPIECZEŃSTWO

▲ OSTRZEŻENIE

Upewnij się, że postępujesz zgodnie ze wszystkimi instrukcjami bezpieczeństwa.

Zapoznaj się z Instrukcjami bezpieczeństwa.

3 INSTALOWANIE

▲ OSTRZEŻENIE

Nie zmieniaj ani nie instaluj akcesoriów, które nie są zalecane przez producenta.

▲ OSTRZEŻENIE

Klucz zabezpieczający oraz komplet akumulatora należy włożyć po zmontowaniu wszystkich części.

3.1 ROZPAKUJ URZĄDZENIE

▲ OSTRZEŻENIE

Upewnij się, że urządzenie zostało poprawnie złożone przed użyciem.

▲ OSTRZEŻENIE

- Jeśli części są uszkodzone, nie używać urządzenia.
- Jeśli brakuje części, nie używać urządzenia.
- Jeśli części są uszkodzone, lub brakuje części, zgłoś się do punktu serwisowego.

1. Otwórz opakowanie.
2. Przeczytaj dokumentację w pudełku.
3. Wyjmij wszystkie niezłożone części z pudełka.
4. Wyjmij urządzenie z pudełka.
5. Wyrzuć pudełko i opakowanie zgodnie z lokalnymi rozporządzeniami.

3.2 ZAINSTALUJ DOLNY UCHWYT

Rysunek 2

1. Włóż dolny uchwyt do otworów korpusu.
2. Przelóż śruby przez otwory i przykręć śrubokrętem.

▲ OSTRZEŻENIE

Uważaj, by nie uszkodzić przewodów podczas instalowania uchwytu.

3.3 ZAINSTALUJ GÓRNĄ RĘKOJEŚĆ

Rysunek 3

1. Wyrównaj otwory na górnej i dolnej rękojeści.
2. Włóż śruby do otworów.
3. Przykręć pokrętki na śrubach.
4. Wykonaj to samo działanie z drugiej strony.

3.4 ZAINSTALUJ ZBIORNIK NA TRAWĘ

Rysunek 4 & 5

1. Włóż cztery śruby do podkładek, by przymocować wspornik.
2. Przesuń wspornik do rowka.
3. Wyrównaj zatrzaski i szczeliny górnej i dolnej połowy pojemnika na trawę i popchnij obie połowy razem, by się zażębiły.
4. Popchnij zatrzask uchwytu do pojemnika na trawę.
5. Otwórz tylne drzwiczki wyrzutu trawy i przytrzymaj je.
6. Przytrzymaj zbiornik na trawę za pomocą uchwytu i włóż haki do szczelin.
7. Zamknij tylne drzwiczki wyrzutu trawy.

3.5 USTAW WYSOKOŚĆ OSTRZY

W urządzeniu można ustawić różne wysokości ostrzy.

▲ OSTRZEŻENIE

Wyjmij komplet akumulatora i klucz zabezpieczający przed obroceniem urządzenia, by ustawić wysokość cięcia.

Rysunek 6

1. Obróć urządzenie, by dostać się do przedniej i tylnej regulacji wysokości cięcia.
2. Popchnij oś do przodu, by odblokować regulację wysokości cięcia.
3. Przesuń oś w jedną z trzech pozycji. Upewnij się, że obie strony osi znajdują się na identycznej wysokości.
4. Upewnij się, że cztery koła są zanotowane na tej samej wysokości cięcia, że przesuwają się swobodnie i nie są zapchane.

3.6 ZAINSTALOWAĆ AKUMULATOR.

Rysunek 7

▲ OSTRZEŻENIE

- Jeśli akumulator lub ładowarka są uszkodzone, wymień je.
- Wyłącz urządzenie i odczekaj, aż silnik zatrzyma się zanim zainstalujesz lub wyjmiesz akumulator.
- Przeczytaj, zapoznaj się i wykonuj instrukcje w podręczniku akumulatora i ładowarki.

1. Otwórz schowek na akumulator.
2. Wyrównaj wzmocnione prowadnice z rowkami w schowku na baterie.
3. Włóż akumulator do schowka na baterie aż do zablokowania się w miejscu.
4. Akumulator jest zainstalowany, jeśli usłyszysz kliknięcie.
5. Zamknij drzwiczki schowka na akumulator.

i UWAGA

Silnik zacznie działać dopiero po włożeniu klucza zabezpieczającego.

3.7 WYJMIJ AKUMULATOR.

Rysunek 7

1. Otwórz schowek na akumulator.
2. Wyjmij klucz zabezpieczający.
3. Popchnij i przytrzymaj przycisk zwolnienia akumulatora.
4. Wyjmij akumulator z urządzenia.

4 DZIAŁANIE

▲ OSTRZEŻENIE

Podczas pracy załóż okulary ochronne.

4.1 WŁĄCZ URZĄDZENIE

Rysunek 8

i UWAGA

Zainstaluj pojemnik na trawę przed koszeniem.

1. Włóż klucz zabezpieczający.
2. Popchnij i przytrzymaj przycisk startu.
3. Gdy przytrzymasz przycisk startu, pociągnij uchwyt przełącznika w kierunku pręta rękojeści.
4. Zwolnij przycisk start, by uruchomić urządzenie.

4.2 WYŁĄCZ URZĄDZENIE

Rysunek 8

1. Zwolnienie uchwytu przełącznika sterowania zatrzymuje pracę urządzenia.

▲ OSTRZEŻENIE

Odczekaj, aż ostrza całkowicie się zatrzymają przed ponownym uruchomieniem urządzenia. Nie wyłączaj i nie włączaj kosiarki w krótkich odstępach.

▲ OSTRZEŻENIE

Zawsze wyjmij klucz zabezpieczający i akumulator po zakończeniu pracy.

4.3 OPRÓŻNIAJ POJEMNIK NA TRAWĘ

1. Wyłącz urządzenie.
2. Wyjmij klucz zabezpieczający.
3. Wyjmij akumulator.
4. Otwórz tylne drzwiczki wyrzutu trawy i przytrzymaj je.
5. Przytrzymaj zbiornik na trawę za pomocą uchwytu i wyjmij haki ze szczelin.
6. Zamknij tylne drzwiczki wyrzutu trawy.
7. Opróżnij zbiornik na trawę.

4.4 KOSZENIE NA ZBOCZACH

▲ OSTRZEŻENIE

Nie koś na zboczach ze spadkiem wyższym niż 15°. Jeśli nie czujesz się na siłach, nie koś na zboczach.

- Nie idź w górę ani nie schodź po zboczu podczas koszenia powierzchni zbocza. Zachowaj ostrożność, gdy zmieniasz kierunek na zboczu.

- Kontroluj otwory, koleiny, skały i inne ukryte przedmioty, które mogą spowodować Twój upadek. Usun wszystkie przedmioty, takie jak kamienie i kłody drzew.
- Upewnij się, że masz stabilne oparcie dla nóg. Jeśli tracisz równowagę, natychmiast zwolnij przełącznik sterowania.
- Nie należy kosić w pobliżu urwisk, kanałów lub nasypów.

4.5 RADY DOTYCZĄCE DZIAŁANIA

- Nie próbuj przeskadzać w działaniu przycisku uruchamiania lub uchwytu przełącznika sterowania.
- Nie przechylaj urządzenia włączając je.
- Nie wolno przybliżać rąk ani nóg do ruchomych części.
- Zachowaj rynną wyrzutową w czystości.
- Nie koś mokrej trawy.
- Wysokie ustawienie ostrzy jest potrzebne do koszenia nowej lub grubej trawy.
- Wyczyść dno pokrywy kosiarki po każdym użyciu. Usun skoszoną trawę, liście, brud i inne zanieczyszczenia.

5 KONSERWACJA

▲ OSTRZEŻENIE

Wyjmij klucz bezpieczeństwa i akumulator z urządzenia przed konserwacją.

▲ OSTRZEŻENIE

Z silnika i akumulatora należy usuwać trawę, liście i zbyt duże ilości smaru.

▲ PRZESTROGA

Należy używać wyłącznie zalecanych części zamiennych.

▲ PRZESTROGA

Uważaj, by płyny hamulcowe, benzyna oraz materiały, w których składa wchodzi ropa naftowa nie dotykały plastikowych części. Środki chemiczne mogą uszkodzić tworzywo sztuczne i sprawić, że będzie nieużyteczne.

▲ PRZESTROGA

Nie używaj silnych rozpuszczalników ani detergentów na plastikowej obudowie lub elementach.

i UWAGA

Zalecany moment dokręcania (Ostrze): 33-37 Nm.

5.1 OGÓLNA KONSERWACJA

- Przed każdym użyciem należy sprawdzić, czy żadne części nie są uszkodzone, nie brakuje ich lub nie są poluzowane, np. śruby, nakrętki, sworznie.
- Dokręć odpowiednio wszystkie połączenia i sworznie.

- Urządzenie należy czyścić suchą szmatką. Nie używaj wody.

5.2 WYMIENŃ OSTRZE.

Rysunek 9.

▲ OSTRZEŻENIE

Należy używać wyłącznie zalecanych ostrzy zamiennych.

▲ OSTRZEŻENIE

Włóż wytrzymałe rękawice i szmatkę wokół ostrza, gdy dotykasz ostrza.

1. Wyłącz urządzenie.
2. Upewnij się, że ostrza się całkowicie zatrzymały.
3. Wyjmij klucz bezpieczeństwa i akumulator.
4. Obróć urządzenie na bok.
5. Użyj kawałka drewna, m by zapobiec ruchom ostrza.
6. Wyjmij śrubę montażową i dystansowniki za pomocą klucza imbusowego lub nasadki.
7. Wyjmij ostrza.
8. Zainstaluj nowe ostrze. Upewnij się, że uniesione punkty znajdują się w otworach ostrza.
9. Włóż śrubę montażową i dystansowniki i dokręć je.

5.3 USTAW URZĄDZENIE

- Wyczyść urządzenie przed przechowywaniem.
- Upewnij się, że silnik nie jest gorący, gdy transportujesz urządzenie.
- Upewnij się, że w urządzeniu nie ma luźnych ani uszkodzonych części. Jeśli jest to konieczne, postępuj zgodnie z następującymi krokami/instrukcjami:
 - Wymień uszkodzone części.
 - Wkręć śruby.
 - Skontaktuj się z upoważnionym punktem serwisowym.
- Ustaw urządzenie w suchym miejscu.
- Upewnij się, że dzieci nie mogą się zbliżyć do urządzenia.

6 ROZWIĄZYWANIE PROBLEMÓW

Problem	Możliwa przyczyna	Rozwiązanie
Uchwyt nie jest w poprawnej pozycji.	Śruby nie są poprawnie włożone.	Ustaw wysokość uchwytu i upewnij się, że pokrętła i śruby są poprawnie wyrównane.

Problem	Możliwa przyczyna	Rozwiązanie
Urządzenie nie włącza się.	Niski poziom akumulatora.	Naładować akumulator.
	Przełącznik sterowania est wadliwy.	Wymień przełącznik sterowania.
	Klucz akumulatora nie jest włożony.	Włóż klucz akumulatora.
Urządzenie nierówno kosi trawę.	Trawnik jest nierówny.	Skontroluj obszar koszenia.
	Wysokość ostrza nie jest poprawnie ustawiona.	Przesuń koła do wyższej pozycji.
Trudności z pchaniem kosiarki.	Trawa jest zbyt wysoka lub wysokość ostrza jest zbyt niska.	Zwiększ wysokość ostrzy.
	Zbiornik na trawę i ostrze ciągną się po grubej trawie.	Usuń przyciętą trawę ze zbiornika.
W urządzeniu są duże drgania.	Ostrze nie jest wyrównane i jest zużyte.	Wymień ostrze.
	Wał silnika jest wygięty.	<ol style="list-style-type: none"> 1. Wyłącz silnik 2. Wymij klucz bezpieczeństwa i akumulator. 3. Odłącz z sieci. 4. Sprawdź, czy nie jest uszkodzone. 5. Napraw urządzenie przed ponownym uruchomieniem.
Urządzenie zatrzymuje się podczas koszenia.	Wysokość ostrza zbyt niska.	Zwiększ wysokość ostrzy.
	Niski poziom akumulatora.	Naładować akumulator.
	Przycinana mokra trawa przyczepiła się do pokrywy lub ostrza.	Wymij akumulator i skontroluj pokrywę.
	Zbyt wysoka temperatura działania urządzenia.	Ochłódź urządzenie.

7 DANE TECHNICZNE

Napięcie	24 V
Prędkość bez obciążenia	4200 / min
Szerokość koszenia	330 mm
Wysokość koszenia	20 - 60 mm
Pojemność zbiornika na trawę	30 L
Waga (bez akumulatora)	7.9 Kg
Mierzony poziom ciśnienia akustycznego	$L_{PA} = 78 \text{ dB(A)}$, $K = 3 \text{ dB(A)}$
Gwarantowany poziom mocy akustycznej	$L_{WA,d} = 92 \text{ dB(A)}$
Drgania	$< 2.5 \text{ m/s}^2$, $K = 1,5 \text{ m/s}^2$
Model akumulatora	G24B2 / G24B4 i inne serie BAG
Model ładowarki	2904307 / 2904407 / 2913907 i inne serie CAG

8 GWARANCJA

(Pełne warunki gwarancji znajdują się na stronie Greenworks internetowej)

Produkt Greenworks objęty jest trzyletnią gwarancją a baterie - dwuletnią (klient/prywatne użytkowanie) obowiązującą od daty zakupu. Gwarancja obejmuje wady fabryczne. Wadliwy produkt objęty gwarancją może być naprawiony lub wymieniony. Urządzenie niewłaściwie używane lub używane w sposób inny od opisanego w niniejszej instrukcji traci gwarancję. Zwykle zużycie oraz zużyte części nie są objęte gwarancją. Na oryginalną gwarancję producenta nie wpływają żadne dodatkowe gwarancje proponowane przez dystrybutora lub sprzedawcę.

Wadliwy produkt wraz z dowodem zakupu (paragon) należy odesłać do punktu zakupu, w celu reklamacji z tytułu gwarancji

9 DEKLARACJA ZGODNOŚCI WE

Nazwa i adres producenta:

Imię i nazwisko: GLOBGRO AB

Globe Group Europe

Adres: Propellergatan 1, 211 15 Malmö, Sweden / Szwecja

Nazwisko i adres osoby upoważnionej do sporządzenia dokumentacji technicznej:

*Jeśli nie możesz znaleźć rozwiązania na te problemy, skontaktuj się z punktem serwisowym.

Imię i nazwisko: Peter Söderström

Adres: Propellergatan 1, 211 15 Malmö, Sweden/
Szwecja

My niżej podpisani oświadczamy, że produkt

Kategoria: Kosiarka do trawy
Model: G24LM33
Numer seryjny: Zobacz tabliczkę znamionową na produkcie
Rok produkcji: Zobacz tabliczkę znamionową na produkcie

- jest zgodny z odpowiednimi przepisami Dyrektyw w sprawie maszyn 2006/42/WE.
- spełnia wymogi określone w następujących innych dyrektywach europejskich:
 - 2014/30/UE
 - 2000/14/WE i 2005/88/WE
 - 2011/65/UE i (EU)2015/863

Ponadto deklarujemy, że następujące części, zostały wykorzystane klauzule zharmonizowanych norm:

- EN 60335-1, EN 60335-2-77, EN 62233, EN ISO 3744, EN 55014-1, EN 55014-2, ISO 11094, IEC 62321-3-1, IEC 62321-4, IEC 62321-5, IEC 62321-6, IEC 62321-7-1, IEC 62321-7-2, IEC 62321-8

Metoda oceny zgodności w Aneksie VI Dyrektywy 2000/14/WE.

Zmierzony poziom mocy akustycznej L_{WA} : 90.4 dB(A)

Gwarantowany poziom mocy akustycznej $L_{WA,d}$: 92 dB(A)

Miejsce, data: Malmö, Podpis: Ted Qu, Dyrektor ds jakości
20.05.2019

Ted Qu

1	Popis.....	83	4.1	Spuštění stroje.....	84
1.1	Účel.....	83	4.2	Zastavení stroje.....	84
1.2	Popis.....	83	4.3	Vyprázdnění zachytávače trávy.....	84
2	Bezpečnost.....	83	4.4	Práce ve svahu.....	84
3	Instalace.....	83	4.5	Provozní tipy.....	84
3.1	Rozbalení zařízení.....	83	5	Údržba.....	85
3.2	Instalace dolní rukojeti.....	83	5.1	Celková údržba.....	85
3.3	Instalace horní rukojeti.....	83	5.2	Výměna čepele.....	85
3.4	Instalace zachytávače trávy.....	83	5.3	Skladování stroje.....	85
3.5	Nastavení výšky čepele.....	83	6	Řešení problémů.....	85
3.6	Instalace akumulátoru.....	84	7	Technické údaje.....	86
3.7	Výjmutí akumulátoru.....	84	8	Záruka.....	86
4	Provoz.....	84	9	ES prohlášení o shodě.....	86

1 POPIS

1.1 ÚČEL

Tento stroj se používá k sekání trávníků v domácnosti. Řezací čepel musí být přibližně rovnoběžně se zemí. Všechna čtyři kola se musí při sekání dotýkat země.

1.2 POPIS

Obrázek 1-9.

- 1 Páčka spínací skříňky
- 2 Startovací tlačítko
- 3 Horní rukojeť
- 4 Dolní rukojeť
- 5 Zadní výstupní dvířka
- 6 Dvířka akumulátoru
- 7 Zachytávač trávy
- 8 Šroub
- 9 Šroub
- 10 Rukojeť zachytávače trávy
- 11 Konzola
- 12 Rozpěrka
- 13 Šroub
- 14 Akumulátor
- 15 Tlačítko pro uvolnění akumulátoru
- 16 Bezpečnostní klíč
- 17 Čepel
- 18 Rozpěrka
- 19 Montážní matice
- 20 Páka pro nastavení výšky
- 21 Polohovadlo
- 22 Knoflík na rukojeti

2 BEZPEČNOST

▲ VAROVÁNÍ

Ujistěte se, že dodržujete všechny bezpečnostní pokyny.

Viz Bezpečnostní příručka.

3 INSTALACE

▲ VAROVÁNÍ

Nezaměňujte ani nepoužívejte příslušenství, které výrobce nedoporučuje.

▲ VAROVÁNÍ

Nevkládejte bezpečnostní klíč nebo akumulátor, dokud nenainstalujete všechny součásti.

3.1 ROZBALENÍ ZAŘÍZENÍ

▲ VAROVÁNÍ

Ujistěte se před použitím, že jste řádně sestavili stroj.

▲ VAROVÁNÍ

- Pokud jsou díly poškozeny, nepoužívejte stroj.
- Pokud nemáte všechny součásti, nepoužívejte stroj.
- Pokud jsou součásti poškozené nebo chybějící, obraťte se na servisní středisko.

1. Otevřete obal.
2. Přečtěte si dokumentaci přiloženou v krabici.
3. Vyměňte z krabice všechny nesestavené součásti.
4. Vyměňte stroj z obalu.
5. Zlikvidujte krabici a obal v souladu s místními předpisy.

3.2 INSTALACE DOLNÍ RUKOJETI

Obrázek 2

1. Spodní rukojeť zasuňte do otvorů rámu.
2. Šrouby našroubujte do otvorů a utáhněte šroubovákem.

▲ VAROVÁNÍ

Nepoškodte kabely při instalaci rukojeti.

3.3 INSTALACE HORNÍ RUKOJETI

Obrázek 3

1. Zarovnejte otvory v horní rukojeti a spodní rukojeti.
2. Vložte šrouby do otvorů.
3. Utáhněte knoflíky na šrouby.
4. Proveďte stejnou operaci na druhé straně.

3.4 INSTALACE ZACHYTÁVAČE TRÁVY

Obrázek 4 & 5

1. Vložte čtyři šrouby do podložek pro připojení držáku.
2. Zasuňte držák do drážky.
3. Zarovnejte západky a štěrbiny horních a spodních polovin zachytávače trávy a přitlačte obě poloviny k sobě tak, aby se vzájemně spojily.
4. Zatlačte západku rukojeti do zachytávače trávy.
5. Otevřete zadní výstupní dvířka a podržte je.
6. Přidržte zachytávač trávy na jeho rukojeti a zahákněte háčky do štěrbín.
7. Zavřete zadní výstupní dvířka.

3.5 NASTAVENÍ VÝŠKY ČEPELE

Čepel stroje lze nastavit na různé výšky.

▲ VAROVÁNÍ

Před otočením stroje pro nastavení výšky sečení odstraňte akumulátor a bezpečnostní klíč.

Obrázek 6

1. Přetočte stroj, abyste získali přístup k nastavení přední a zadní výšky řezu.
2. Zatláčeťe nápravu dopředu pro odblokování nastavení výšky řezu.
3. Přesuňte nápravu do jedné ze tří poloh. Ujistěte se, že obě strany nápravy jsou ve stejné výšce.
4. Ujistěte se, že čtyři kola jsou sestavena ve stejné výšce řezu a hladce a plynule se otáčejí.

3.6 INSTALACE AKUMULÁTORU

Obrázek 7

▲ VAROVÁNÍ

- Pokud je akumulátor nebo nabíječka poškozena, vyměňte akumulátor nebo nabíječku.
- Před instalací nebo vyjmutím akumulátoru zastavte stroj a počkejte, až se motor zastaví.
- Přečtěte si, obeznáňte se a dodržujte pokyny uvedené v příručce pro akumulátor a nabíječku.

1. Otevřete dvířka prostoru pro akumulátor.
2. Zarovnejte žebra na akumulátoru s drážkami v prostoru pro akumulátor.
3. Zatláčeťe akumulátor do prostoru pro akumulátor, dokud akumulátor nezapadne na místo.
4. Když uslyšíte kliknutí, akumulátor je nainstalován.
5. Zavřete kryt prostoru pro akumulátor.

i POZNÁMKA

Motor se spustí pouze po vložení bezpečnostního klíče.

3.7 VYJMUTÍ AKUMULÁTORU

Obrázek 7

1. Otevřete dvířka prostoru pro akumulátor.
2. Vyměňte bezpečnostní klíč.
3. Stiskněte a podržte tlačítko pro uvolnění akumulátoru.
4. Vyměňte akumulátor ze stroje.

4 PROVOZ

▲ VAROVÁNÍ

Při práci používejte ochranu očí.

4.1 SPUŠTĚNÍ STROJE

Obrázek 8

i POZNÁMKA

Před sekáním namontujte zachytávač trávy.

1. Vložte bezpečnostní klíč.
2. Stiskněte a podržte startovací tlačítko.
3. Zatímco držíte startovací tlačítko zmáčknuté, posuňte páčku spínací skříňky ve směru řídítek.
4. Uvolněte startovací tlačítko pro nastartování stroje.

4.2 ZASTAVENÍ STROJE

Obrázek 8

1. Uvolněte páčku spínací skříňky pro zastavení stroje.

▲ VAROVÁNÍ

Před opětovným spuštěním stroje počkejte, až se čepel zcela zastaví. Stroj rychle nevyvípínejte a nezapínejte.

▲ VAROVÁNÍ

Po ukončení práce vždy vyjměte bezpečnostní klíč a akumulátor.

4.3 VYPRÁZDNĚNÍ ZACHYTÁVAČE TRÁVY

1. Zastavte stroj.
2. Vyměňte bezpečnostní klíč.
3. Vyměňte akumulátor.
4. Otevřete zadní výstupní dvířka a podržte je.
5. Přidržeťte zachytávač trávy na jeho rukojeti a odhákneťte jej ze šterbin.
6. Zavřete zadní výstupní dvířka.
7. Vyprázdněťte zachytávač trávy.

4.4 PRÁCE VE SVAHU

▲ VAROVÁNÍ

Nesekejte ve svahu se sklonem větším než 15 °. Pokud se ve svahu necítíte pohodlně, nesekejte ve svahu.

- Nejezděťte po svahu nahoru a dolů, když sekáte napříč svahem. Buďte opatrní při změně směru ve svahu.
- Sledujťte díry, vyjetěť koleje, skály a další skryťé předměťty, které mohou způsobit pád. Odstraňte všechny překážky, jako jsou kameny a větve stromů.
- Ujistěťte se, že máte stabilní postoj. Pokud jste v nerovnováze, okamžitě uvolněťte pákový spínač.
- Nesekejte v blízkosti výsypů, příkopů nebo násypů.

4.5 PROVOZNÍ TIPY

- Nepokoušejte se přemístiť funkci startovacího tlačítka nebo páčku spínací skříňky.
- Při spuštění stroj nenakláňěťte.

- Nestrkejte ruce ani nohy do blízkosti nebo pod rotující části.
- Udržujte výpustný žlab čistý.
- Nesekejte mokrou trávu.
- Vyšší výška čepele je nutná pro novou nebo hustou trávu.
- Po každém použití vyčistěte spodní část sekačky. Odstraňte odřezky trávy, listy, nečistoty a další zůstatky.

5 ÚDRŽBA

▲ VAROVÁNÍ

Před údržbou odstraňte ze zařízení bezpečnostní klíč a akumulátor.

▲ VAROVÁNÍ

Udržujte motor a akumulátor bez trávy, listů nebo přílišné mastnoty.

▲ UPOZORNĚNÍ

Používejte pouze schválené náhradní díly.

▲ UPOZORNĚNÍ

Nedovolte, aby brzdové kapaliny, benzin nebo materiály na bázi ropy přišly do kontaktu s plastovými díly. Chemikálie mohou způsobit poškození plastů a znemožnit jejich použití.

▲ UPOZORNĚNÍ

Na plastový kryt nebo součásti nepoužívejte silná rozpouštědla ani čisticí prostředky.

i POZNÁMKA

Doporučený utahovací moment (čepele): 33-37 Nm.

5.1 CELKOVÁ ÚDRŽBA

- Před každým použitím zkontrolujte celý výrobek, zda není poškozen, nechybí nebo nejsou uvolněné žádné díly, jako např. šrouby, matice, čepy a krytky atd.
- Správně utáhněte všechny spojovací prvky a uzávěry.
- Čistěte stroj suchým hadříkem. Nepoužívejte vodu.

5.2 VÝMĚNA ČEPELE

Obrázek 9.

▲ VAROVÁNÍ

Používejte pouze schválené náhradní čepele.

▲ VAROVÁNÍ

Vždy si chraňte ruce pevnými rukavicemi nebo zabaláním čepelí hadrem, když se jich dotýkáte.

1. Zastavte stroj.
2. Ujistěte se, že se čepele zcela zastaví.
3. Vyměňte bezpečnostní klíč a akumulátor.
4. Převraťte sekačku na boční stranu.
5. K zabránění pohybu čepele použijte kus dřeva.
6. Odstraňte montážní šroub a distanční vložky pomocí klíče nebo nástavce.
7. Vyměňte čepel.
8. Nainstalujte novou čepel. Ujistěte se, že vyvýšená místa zapadnou do otvorů v čepeli.
9. Vložte montážní šroub a distanční vložky a utáhněte.

5.3 SKLADOVÁNÍ STROJE

- Před uskladněním stroj vyčistěte.
- Před skladováním stroje se ujistěte, že motor není horký.
- Ujistěte se, že stroj nemá uvolněné nebo poškozené součásti. Pokud je to nutné, postupujte takto:
 - Vyměňte poškozené části.
 - Utáhněte šrouby.
 - Kontaktujte technika z autorizovaného servisního střediska.
- Skladujte stroj v suchém prostoru.
- Ujistěte se, že se děti nemohou přiblížit k zařízení.

6 ŘEŠENÍ PROBLÉMŮ

Problém	Možná příčina	Řešení
Rukojeť není ve správné poloze.	Šrouby nejsou správně osazené.	Nastavte výšku rukojeti a ujistěte se, že knoflíky a šrouby jsou správně zarovnané.
Stroj se nespustí.	Kapacita akumulátoru je nízká.	Nabijte akumulátor.
	Pákový spínač je vadný.	Vyměňte pákový spínač.
	Bezpečnostní klíč není vložen.	Vložte klíč akumulátoru.
Stroj řeže trávu nerovnoměrně.	Trávník je hrbolatý.	Zkontrolujte oblast sečení.
	Výška čepele není nastavena správně.	Posuňte kola do vyšší polohy.
Stroj se těžko tlačí.	Tráva je příliš vysoká nebo je výška čepele příliš nízká.	Zvyšte nastavení výšky čepele.
	Zachytávač trávy a čepel se táhnou v tlusté trávě.	Odstraňte odřezky trávy ze zachytávače trávy.

Problém	Možná příčina	Řešení
Na stroji dochází k vysokým vibracím.	Čepel je nevyvážená a opotřebovaná.	Vyměňte čepel.
	Hřídel motoru je ohnutá.	<ol style="list-style-type: none"> 1. Zastavte motor. 2. Vyjměte bezpečnostní klíč a akumulátor. 3. Odpojte napájecí zdroj. 4. Zkontrolujte poškození. 5. Opravte stroj dřívě, než jej znovu spustíte.
Stroj se zastaví během sečení.	Výška čepel je příliš nízká.	Zvyšte nastavení výšky čepel.
	Akumulátor je vybitý.	Nabijte akumulátor.
	Odřezky mokré trávy se nalepují na sekačku nebo čepel.	Vyjměte akumulátor a zkontrolujte sekačku.
	Provozní teplota stroje je příliš vysoká.	Stroj ochlaďte.

* Pokud řešení těchto problémů nemůžete najít, obraťte se na servisní středisko.

7 TECHNICKÉ ÚDAJE

Napětí	24 V
Otáčky naprázdno	4200 / min
Záběr	330 mm
Výška sečení	20 - 60 mm
Kapacita zachytávače trávy	30 L
Hmotnost (bez akumulátoru)	7.9 Kg
Měřená hladina akustického tlaku	$L_{PA} = 78 \text{ dB(A)}$, $K = 3 \text{ dB(A)}$
Garantovaná hladina akustického výkonu	$L_{WA,d} = 92 \text{ dB(A)}$
Vibrace	$< 2.5 \text{ m/s}^2$, $K = 1,5 \text{ m/s}^2$
Akumulátor	G24B2 / G24B4 a další řady BAG
Typ nabíječky	2904307 / 2904407 / 2913907 a další řady CAG

8 ZÁRUKA

(Úplné záruční podmínky naleznete na webové stránce společnosti Greenworks)

Záruka Greenworks je 3 roky na výrobek a 2 roky na akumulátor (spotřební / soukromé použití) od data zakoupení. Tato záruka se vztahuje na výrobní závady. Vadný výrobek v záruce může být buď opraven nebo vyměněn. Přístroj, který byl zneužitý nebo použitý jinými způsoby, než popsanými v uživatelské příručce, může být odmítnut pro uplatnění záruky. Na normální opotřebení a opotřebované součásti se záruka nevztahuje. Původní záruka výrobce není ovlivněna žádnou dodatečnou zárukou, kterou nabízí prodejce nebo obchodník.

Vadný výrobek spolu s dokladem o koupi (pokladniční stvrženka) musí být vrácen na místo zakoupení pro uplatnění záručního nároku.

9 ES PROHLÁŠENÍ O SHODĚ

Název a adresa výrobce:

Jméno: GLOBGRO AB Globe Group Europe

Adresa: Propellergatan 1, 211 15 Malmö, Švédsko

Název a adresa společnosti oprávněné vypracovat soubor technické dokumentace:

Jméno: Peter Söderström

Adresa: Propellergatan 1, 211 15 Malmö, Švédsko

Tímto prohlašujeme, že výrobek

Kategorie: Sekačka na trávu

Model: G24LM33

Výrobní číslo: Viz štítek s označením výrobku

Rok výroby: Viz štítek s označením výrobku

- je v souladu s příslušnými ustanoveními směrnice o strojních zařízeních 2006/42/ES.
- je v souladu s následujícími směrnici ES:
 - 2014/30/EU
 - 2000/14/EC a 2005/88/EC
 - 2011/65/EU a (EU)2015/863

Dále prohlašujeme, že byly použity následující části, ustanovení harmonizovaných norem:

- EN 60335-1, EN 60335-2-77, EN 62233, EN ISO 3744, EN 55014-1, EN 55014-2, ISO 11094, IEC 62321-3-1, IEC 62321-4, IEC 62321-5, IEC 62321-6, IEC 62321-7-1, IEC 62321-7-2, IEC 62321-8

Metoda posouzení shody s přílohou VI / směrnice 2000/14/ES.

Měřená hladina akustického výkonu L_{WA} : 90,4 dB(A)

Garantovaná hladina akustického výkonu $L_{WA,d}$: 92 dB(A)

Místo, datum: Malmö, Podpis: Ted Qu, ředitel pro kvalitu
20.05.2019

Ted Qu

1	Popis.....	89	4.1	Spustenie stroja.....	90
1.1	Účel.....	89	4.2	Zastavenie stroja.....	90
1.2	Prehľad.....	89	4.3	Vyprázdenie zachytávača trávy.....	90
2	Bezpečnosť.....	89	4.4	Práca na svahu.....	90
3	Inštalácia.....	89	4.5	Prevádzkové tipy.....	91
3.1	Rozbalenie stroja.....	89	5	Údržba.....	91
3.2	Inštalácia dolnej rukoväte.....	89	5.1	Celková údržba.....	91
3.3	Inštalácia hornej rukoväte.....	89	5.2	Výmena čepele.....	91
3.4	Inštalácia zachytávača trávy.....	89	5.3	Uskladnenie prístroja.....	91
3.5	Nastavenie výšky čepele.....	90	6	Riešenie problémov.....	91
3.6	Inštalácia akumulátora.....	90	7	Technické údaje.....	92
3.7	Výbratie akumulátora.....	90	8	Záruka.....	92
4	Obsluha.....	90	9	Vyhlasenie ES o zhode.....	92

1 POPIS

1.1 ÚČEL

Tento stroj sa používa na kosenie trávnikov v domácnosti. Rezacía čepeľ musí byť približne rovnobežne so zemou. Všetky štyri kolesá sa musia pri kosení dotýkať zeme.

1.2 PREHĽAD

Obrázok 1-9.

- 1 Páčka spínacej skrinky
- 2 Štartovacie tlačidlo
- 3 Horná rukoväť
- 4 Dolná rukoväť
- 5 Zadné výstupné dvierka
- 6 Dvierka pre akumulátor
- 7 Zachytávač trávy
- 8 Skrutka
- 9 Skrutka
- 10 Rukoväť zachytávača trávy
- 11 Konzola
- 12 Rozpera
- 13 Skrutka
- 14 Akumulátor
- 15 Tlačidlo na uvoľnenie akumulátora
- 16 Bezpečnostný kľúč
- 17 Čepeľ
- 18 Rozpera
- 19 Montážna matica
- 20 Páka pre nastavenie výšky
- 21 Polohovadlo
- 22 Tlačidlo rukoväti

2 BEZPEČNOSŤ

▲ VAROVANIE

Uistite sa, že dodržiavate všetky bezpečnostné pokyny.

Pozrite si Bezpečnostnú príručku.

3 INŠTALÁCIA

▲ VAROVANIE

Nezamieňajte ani nepoužívajte prislúšenstvo, ktoré výrobca neodporúča.

▲ VAROVANIE

Nevkladajte bezpečnostný kľúč alebo akumulátor, kým nenainštalujete všetky súčasti.

3.1 ROZBALENIE STROJA

▲ VAROVANIE

Pred použitím sa uistite, že ste stroj správne zostavili.

▲ VAROVANIE

- Ak sú diely poškodené, nepoužívajte stroj.
- Ak nemáte všetky súčasti, nepoužívajte stroj.
- Ak sú súčasti poškodené alebo chýbajú, obráťte sa na servisné stredisko.

1. Otvorte obal.
2. Prečítajte si dokumentáciu priloženú v škatuli.
3. Z krabice vyberte všetky nezmontované diely.
4. Vyberte stroj z obalu.
5. Zlikvidujte škatuľu a obal v súlade s miestnymi predpismi.

3.2 INŠTALÁCIA DOLNEJ RUKOVÄTE

Obrázok 2

1. Dolnú rukoväť vložte do otvorov rámu.
2. Vložte skrutky do otvorov a utiahnite skrutkovačom.

▲ VAROVANIE

Nepoškodte káble pri inštalácii rukoväte.

3.3 INŠTALÁCIA HORNEJ RUKOVÄTE

Obrázok 3

1. Zarovnajete otvory v hornej a spodnej rukoväti.
2. Vložte skrutky do otvorov.
3. Dotiahnite gombíky na skrutky.
4. Urobte rovnakú operáciu na druhej strane.

3.4 INŠTALÁCIA ZACHYTÁVAČA TRÁVY

Obrázok 4 & 5

1. Vložte štyri skrutky do podložiek pre pripojenie držiaka.
2. Zasuňte držiak do drážky.
3. Zarovnajete západky a štrbiny horných a spodných polovic zachytávača trávy a pritlačte obe polovice k sebe tak, aby sa vzájomne spojili.
4. Zatlacíte západku rukoväte do zachytávača trávy.
5. Otvorte zadné výstupné dvierka a podržte ich.
6. Pridržte zachytávač trávy na jeho rukoväti a zaháknite háčiky do štrbín.
7. Zatvorte zadné výstupné dvierka.

3.5 NASTAVENIE VÝŠKY ČEPELE

Čepeľ stroja je možné nastaviť na rôzne výšky.

▲ VAROVANIE

Pred otočením stroja pre nastavenie výšky kosenia vyberte akumulátor a bezpečnostný kľúč.

Obrázok 6

1. Pretočte stroj, aby ste získali prístup k nastaveniu prednej a zadnej výšky rezu.
2. Zatláčajte nápravu dopredu pre odblokovanie nastavenia výšky rezu.
3. Presuňte nápravu do jednej z troch polôh. Uistite sa, že obe strany nápravy sú v rovnakej výške.
4. Uistite sa, že štyri kolesá sú nastavené v rovnakej výške rezu a hladko a plynulo sa otáčajú.

3.6 INŠTALÁCIA AKUMULÁTORA

Obrázok 7

▲ VAROVANIE

- Ak je akumulátor alebo nabíjačka poškodená, vymeňte akumulátor alebo nabíjačku.
- Pred inštaláciou alebo vybratím akumulátora zastavte stroj a počkajte, kým sa motor zastaví.
- Prečítajte si, oboznámte sa a dodržujte pokyny uvedené v príručke pre akumulátor a nabíjačku.

1. Otvorte dverka priestoru pre akumulátor.
2. Zarovnajte rebrá na akumulátore s drážkami v priestore pre akumulátor.
3. Zatláčajte akumulátor do priestoru preň, kým akumulátor nezapadne na miesto.
4. Keď budete počuť kliknutie, akumulátor je nainštalovaný.
5. Zatvorte kryt pre akumulátor.

i POZNÁMKA

Motor sa spustí iba po vložení bezpečnostného kľúča.

3.7 VYBRATIE AKUMULÁTORA

Obrázok 7

1. Otvorte dverka priestoru pre akumulátor.
2. Vyberte bezpečnostný kľúč.
3. Stlačte a podržte tlačidlo pre uvoľnenie akumulátora.
4. Vyberte akumulátor zo stroja.

4 OBSLUHA

▲ VAROVANIE

Pri práci používajte ochranu očí.

4.1 SPUSTENIE STROJA

Obrázok 8

i POZNÁMKA

Pred kosiením nainštalujte zachytávač trávy.

1. Vložte bezpečnostný kľúč.
2. Stlačte a podržte štartovacie tlačidlo.
3. Počas držania štartovacieho tlačidla posuňte páčku spínacej skrinky v smere riadiel.
4. Uvoľnite štartovacie tlačidlo pre naštartovanie stroja.

4.2 ZASTAVENIE STROJA

Obrázok 8

1. Uvoľnite pákový spínač pre zastavenie stroja.

▲ VAROVANIE

Pred opätovným spustením stroja počkajte, až sa čepeľ celkom zastaví. Stroj rýchlo nevypínajte a nezapínajte.

▲ VAROVANIE

Po ukončení práce vždy vyberte bezpečnostný kľúč a akumulátor.

4.3 VYPRÁZDNIENIE ZACHYTÁVAČA TRÁVY

1. Stroj zastavte.
2. Vyberte bezpečnostný kľúč.
3. Vyberte batériu.
4. Otvorte zadné výstupné dverka a podržte ich.
5. Pridržte zachytávač trávy za jeho rukoväť a odháknite ho zo štrbín.
6. Zatvorte zadné výstupné dverka.
7. Vyprázdnite zachytávač trávy.

4.4 PRÁCA NA SVAHU

▲ VAROVANIE

Nekoste na svahu so sklonom, ktorý presahuje 15 °. Ak sa na svahu necítite pohodlne, nekoste na svahu.

- Nejazdite po svahu hore a dole, keď kosíte naprieč svahom. Buďte opatrní pri zmene smeru na svahu.
- Sledujte diery, vyjazdené koľaje, skaly a ďalšie skryté predmety, ktoré môžu spôsobiť pád. Odstráňte všetky prekážky, ako sú kamene a konáre stromov.
- Uistite sa, že máte stabilný postoj. Ak ste v nerovnôhne, okamžite uvoľnite pákový spínač.
- Nekoste v blízkosti výsypov, priekop alebo násypov.

4.5 PREVÁDZKOVÉ TIPY

- Nepokúšajte sa premostiť funkciu štartovacieho tlačidla alebo páčky spínacej skrinky.
- Pri spúšťaní stroj nenakláňajte.
- Nestrkajte ruky ani nohy do blízkosti alebo pod rotujúce časti.
- Udržujte výpustný žľab čistý.
- Nekoste mokrá trávu.
- Vyššia výška čepele je nutná pre novú alebo hrubú trávu.
- Po každom použití vyčistite spodnú časť kosačky. Odstráňte odrezky trávy, listy, nečistoty a ďalšie pozostatky.

5 ÚDRŽBA

▲ VAROVANIE

Pred údržbou odstráňte zo zariadenia bezpečnostný kľúč a akumulátor.

▲ VAROVANIE

Udržujte motor a akumulátor bez trávy, listov alebo prílišnej mastnoty.

▲ VÝSTRAHA

Používajte iba schválené náhradné diely.

▲ VÝSTRAHA

Nedovoľte, aby brzdové kvapaliny, benzín alebo materiály na báze ropy prišli do kontaktu s plastovými dielmi. Chemikálie môžu spôsobiť poškodenie plastov a znemožniť ich používanie.

▲ VÝSTRAHA

Na plastový kryt alebo súčasti nepoužívajte silné rozpúšťadlá ani čistiace prostriedky.

i POZNÁMKA

Odporúčaný ťažiaci moment (čepele): 33-37 Nm

5.1 CELKOVÁ ÚDRŽBA

- Pred každým použitím skontrolujte stroj, či nie je poškodený, nechýbajú alebo nie sú uvoľnené žiadne diely, ako napr. skrutky, matice a uzávery.
- Správne dotiahnite všetky spojovacie prvky a uzávery.
- Čistite iba suchou handričkou. Nepoužívajte vodu.

5.2 VÝMENA ČEPELE

Obrázok 9.

▲ VAROVANIE

Používajte iba schválené náhradné čepele.

▲ VAROVANIE

Vždy si chráňte ruky pevnými rukavicami alebo zabalením čepeli handrou, keď sa ich dotýkate.

1. Stroj zastavte.
2. Uistite sa, že sa čepele celkom zastavia.
3. Vyberte bezpečnostný kľúč a akumulátor.
4. Prevráťte kosačku na bočnú stranu.
5. Pre zabránenie pohybu čepele použite kus dreva.
6. Odstráňte montážnu skrutku a rozpery pomocou kľúča alebo nadstavca.
7. Vyberte čepeľ.
8. Nainštalujte novú čepeľ. Uistite sa, že vyvýšené miesta zapadnú do otvorov v čepeľi.
9. Vložte montážnu skrutku a rozpery a dotiahnite.

5.3 USKLADNENIE PRÍSTROJA

- Pred skladovaním stroj vyčistite.
- Pred skladovaním stroja sa uistite, že motor nie je horúci.
- Uistite sa, že stroj nemá uvoľnené alebo poškodené súčasti. Ak je to nutné, postupujte takto:
 - Vymeňte poškodené časti.
 - Zatiahnite skrutky.
 - Kontaktujte technika z autorizovaného servisného strediska.
- Skladujte stroj v suchom priestore.
- Uistite sa, že sa deti nemôžu priblížiť k stroju.

6 RIEŠENIE PROBLÉMOV

Problém	Možná príčina	Riešenie
Rukoväť nie je v správnej polohe.	Skrutky nie sú správne osadené.	Nastavte výšku rukoväte a uistite sa, že gombíky a skrutky sú správne zarovnané.
Stroj sa nespustí.	Kapacita batérie je nízka.	Nabite akumulátor.
	Pákový spínač je chybný.	Vymeňte pákový spínač.
	Bezpečnostný kľúč nie je vložený.	Vložte bezpečnostný kľúč.

Problém	Možná příčina	Riešenie
Stroj seká trávu nerovnomerne.	Trávník je hrboľatý. Výška čepele nie je správne nastavená.	Skontrolujte oblasť kosenia. Posuňte kolesá do vyššej polohy.
Stroj sa ťažko tlačí.	Tráva je príliš vysoká alebo je výška čepele príliš nízka.	Zvýšte nastavenie výšky čepele.
	Zachytávač trávy a čepeľ sa ťahajú v hrubej tráve.	Odstňte odrezky trávy zo zachytávača trávy.
Na stroji dochádza k vysokým vibráciám.	Čepeľ je nevyvážená a opotrebovaná.	Vymeňte nôž.
	Hriadeľ motora je ohnutý.	<ol style="list-style-type: none"> 1. Zastavte motor. 2. Vyberte bezpečnostný kľúč a batériu. 3. Odpojte napájaci zdroj. 4. Skontrolujte poškodenie. 5. Opravte stroj predtým, než ho znova spustíte.
Stroj sa zastaví počas kosenia.	Výška čepele je príliš nízka.	Zvýšte nastavenie výšky čepele.
	Akumulátor je vybitý.	Nabite akumulátor.
	Odrezky mokrej trávy sa nalepujú na kosačku alebo čepeľ.	Vyberte akumulátor a skontrolujte kosačku.
	Prevádzková teplota stroja je príliš vysoká.	Stroj ochladte.

* Ak riešenie týchto problémov nemôžete nájsť, obráťte sa na servisné stredisko.

7 TECHNICKÉ ÚDAJE

Napätie	24 V
Rýchlosť bez zaťaženia:	4200 / min
Záber	330 mm
Výška kosenia	20 - 60 mm
Kapacita zachytávača trávy	30 L

Hmotnosť (bez akumulátora)	7.9 Kg
Meraná hladina akustického tlaku	$L_{PA} = 78 \text{ dB(A)}$, $K = 3 \text{ dB(A)}$
Garantovaná hladina akustického výkonu	$L_{WA,d} = 92 \text{ dB(A)}$
Vibrácie	$< 2.5 \text{ m/s}^2$, $K = 1,5 \text{ m/s}^2$
Akumulátor	G24B2 / G24B4 a ďalšie série BAG
Typ nabíjačky	2904307 / 2904407 / 2913907 a ďalšie série CAG

8 ZÁRUKA

(Úplné záručné podmienky nájdete na webovej stránke spoločnosti Greenworks)

Záruka Greenworks je 3 roky na výrobok a 2 roky na akumulátor (spotrebné / súkromné používanie) od dátumu zakúpenia. Táto záruka sa vzťahuje na výrobné chyby. Chybný výrobok v záruke môže byť buď opravený alebo vymenený. Prístroj, ktorý bol zneužitý alebo použitý inými spôsobmi, ako popísanými v používateľskej príručke, môže byť odmietnutý na uplatnenie záruky. Na normálne opotrebovanie a opotrebované súčasti sa záruka nevzťahuje. Pôvodná záruka výrobcu nie je ovplyvnená žiadnou dodatočnou zárukou, ktorú ponúka predajca alebo obchodník.

Chybný výrobok spolu s dokladom o zakúpení (pokladničný blok) musí byť vrátený na miesto zakúpenia pre uplatnenie záruky.

9 VYHLÁSENIE ES O ZHODE

Názov a adresa výrobcu:

Názov: GLOBGRO AB
Globe Group Europe

Adresa: Propellergatan 1, 211 15 Malmö, Švédsko

Názov a adresa spoločnosti oprávnenej vypracovať súbor technickej dokumentácie:

Názov: Peter Söderström

Adresa: Propellergatan 1, 211 15 Malmö, Švédsko

Týmto prehlasujeme, že výrobok

Katégória: Kosačka na trávu

Model: G24LM33

Výrobné číslo: Pozrite si štítok s označením výrobku

Rok výroby: Pozrite si štítok s označením výrobku

- je v súlade s príslušnými ustanoveniami smernice o strojných zariadeniach 2006/42/ES.
- je v súlade s nasledujúcimi smernicami ES:
 - 2014/30/EÚ
 - 2000/14/EC a 2005/88/EC
 - 2011/65/EÚ a (EÚ)2015/863

Ďalej vyhlasujeme, že boli použité nasledujúce časti, ustanovenia harmonizovaných noriem:

- EN 60335-1, EN 60335-2-77, EN 62233, EN ISO 3744, EN 55014-1, EN 55014-2, ISO 11094, IEC 62321-3-1, IEC 62321-4, IEC 62321-5, IEC 62321-6, IEC 62321-7-1, IEC 62321-7-2, IEC 62321-8

Metóda posudzovania zhody s prílohou VI smernice 2000/14/ES.

Meraná hladina akustického výkonu L_{WA} : 90,4 dB(A)

Garantovaná hladina akustického výkonu $L_{WA,d}$: 92 dB(A)

Miesto, dátum: Mal- Podpis: Ted Qu, riaditeľ kvality
mö, 20.05.2019

Ted Qu

1	Opis.....	95	4.1	Zagon naprave.....	96
1.1	Namen.....	95	4.2	Zaustavitev naprave.....	96
1.2	Pregled.....	95	4.3	Praznjenje košare za travo.....	96
2	Varnost.....	95	4.4	Košnja na pobočjih.....	96
3	Namestitev.....	95	4.5	Nasveti za upravljanje.....	97
3.1	Razpakiranje naprave.....	95	5	Vzdrževanje.....	97
3.2	Namestitev spodnjega ročaja.....	95	5.1	Splošno vzdrževanje.....	97
3.3	Namestitev zgornjega ročaja.....	95	5.2	Zamenjava rezila.....	97
3.4	Namešcanje košare za travo.....	95	5.3	Shranjevanje naprave.....	97
3.5	Nastavitev višine rezila.....	96	6	Odpravljanje napak.....	97
3.6	Namestitev akumulatorja.....	96	7	Tehnični podatki.....	98
3.7	Odstranitev akumulatorja.....	96	8	Garancija.....	98
4	Delovanje.....	96	9	Izjava ES o skladnosti.....	98

1 OPIS

1.1 NAMEN

Kosilnica je namenjena košnji trave na domačih zelenicah in tratih. Reziło kosilnice mora biti približno vzporedno s tlemi. Med košnjo se morajo vsa štiri kolesa dotikati tal.

1.2 PREGLED

Slika 1-9.

- 1 Ročaj stikalne omarice
- 2 Gumb za zagon
- 3 Zgornji ročaj
- 4 Spodnji ročaj
- 5 Vrata za izmet zadaj
- 6 Vrata akumulatorja
- 7 Košara za travo
- 8 Vijak
- 9 Sornik
- 10 Ročica košare za travo
- 11 Nosilec
- 12 Distančnik
- 13 Vijak
- 14 Akumulator
- 15 Gumb za sprostitve akumulatorja
- 16 Varnostni ključ
- 17 Reziło
- 18 Distančnik
- 19 Pritrdilni vijak
- 20 Os za nastavitev višine
- 21 Element za določanje položaja
- 22 Gumb na ročaju

2 VARNOST

▲ OPOZORILO

Vedno v celoti upoštevajte navodila za uporabo.

Upoštevajte tudi varnostna navodila.

3 NAMESTITEV

▲ OPOZORILO

Dodatne opreme, ki je ni priporočil proizvajalec, ne smete spremeniti ali izdelati sami.

▲ OPOZORILO

Varnostnega ključa ali akumulatorja ne smete vstaviti, dokler niste sestavili vseh delov.

3.1 RAZPAKIRANJE NAPRAVE

▲ OPOZORILO

Pred uporabo se prepričajte, da je naprava pravilno sestavljena.

▲ OPOZORILO

- Če so deli poškodovani, naprave ne uporabljajte.
- Če nimate vseh delov, naprave ne uporabljajte.
- Če so deli poškodovani ali manjkajo, se obrnite na servisni center.

1. Odprite embalažo.
2. Preberite dokumente v škatli.
3. Iz škatle odstranite vse nesestavljene dele.
4. Napravo odstranite iz škatle.
5. Zavrzite škatlo in embalažo v skladu z lokalnimi predpisi.

3.2 NAMESTITEV SPODNJEGA ROČAJA

Slika 2

1. Spodnji ročaj vstavite v odprtine ogrodja.
2. Skozi odprtine vstavite sornike in jih privijte z izvijačem.

▲ OPOZORILO

Pazite, da med nameščanjem ročaja ne poškodujete kablov.

3.3 NAMESTITEV ZGORNJEGA ROČAJA

Slika 3

1. Poravnajte luknje v zgornjem in spodnjem ročaju.
2. Skozi luknjice vstavite vijake.
3. Na vijake privijte gumbce.
4. Postopek ponovite na drugi strani.

3.4 NAMEŠČANJE KOŠARE ZA TRAVO

Slika 4 & 5

1. Vstavite štiri vijake v podložke, da pritrdite nosilec.
2. Potisnite košaro v zarezo.
3. Poravnajte zapaha in reže na vrhu ter spodnji polovici košare za travo in potisnite polovici skupaj, da ju zaprete.
4. Zapah ročaja potisnite v košaro za travo.
5. Odprite vrata za izmet zadaj in jih pridržite.
6. Primite košaro za travo za njen ročaj in vstavite kavlje prek rež.
7. Zaprite vrata za izmet zadaj.

3.5 NASTAVITEV VIŠINE REZILA

Rezila vrtno kosilnice lahko nastavite na različne višine.

▲ OPOZORILO

Preden stroj obrnete na glavo, da bi prilagodili višino košnje, odstranite akumulatorski sklop in varnostni ključ.

Slika 6

1. Obrnite napravo na glavo, da omogočite dostop do sprednjo in zadnjo nastavev višine košnje.
2. Os potisnite naprej, da odblokirate nastavev višine košnje.
3. Potisnite os v enega od treh položajev. Prepričajte se, da sta obe strani osi na isti višini.
4. Prepričajte se, da so štiri kolesa montirana na isti višino košnje, da se vrtijo brez zatikanja in niso blokirana.

3.6 NAMESTITEV AKUMULATORJA

Slika 7

▲ OPOZORILO

- Če je akumulator ali polnilnik poškodovan, ga zamenjajte.
- Zaustavite napravo in počakajte, da se motor povsem ustavi, preden namestite ali odstranite akumulator.
- Temeljito preberite navodila v priročniku za akumulator in polnilnik, seznanite se z njimi in jih upoštevajte.

1. Odprite vrata akumulatorja.
2. Dvižne zavihke na akumulatorju poravnajte z utori na akumulatorju.
3. Akumulator potisnite v prostor za akumulator, dokler se ne usede na svoje mesto.
4. Ko slišite klik, je akumulator nameščen.
5. Zaprite vrata akumulatorja.

i OPOMBA

Motor se zažene šele takrat, ko vstavite varnosti ključ.

3.7 ODSTRANITEV AKUMULATORJA

Slika 7

1. Odprite vrata akumulatorja.
2. Izvlecite varnosti ključ.
3. Potisnite in držite gumb za sprostitvev akumulatorja.
4. Odstranite akumulator iz naprave.

4 DELOVANJE

▲ OPOZORILO

Med košnjo trave nosite zaščitna očala.

4.1 ZAGON NAPRAVE

Slika 8

i OPOMBA

Pred košnjo namestite košaro za travo.

1. Vstavite varnostni ključ.
2. Pritisnite in držite gumb za zagon kosilnice.
3. Pridržite gumb za zagon, nato pa povlecite ročaj stikalne omarice v smeri krmila.
4. Spustite gumb za zagon, da zaženete kosilnico.

4.2 ZAUSTAVITEV NAPRAVE

Slika 8

1. Spustite ročaj stikalne omarice, da zaustavite napravo.

▲ OPOZORILO

Preden znova zaženete napravo, počakajte, da se rezilo popolnoma zaustavi. Kosilnice ne smete hitro izklopiti in jo znova vklopiti.

▲ OPOZORILO

Po končanem opravlilu vedno odstranite varnostni ključ in akumulatorski sklop.

4.3 PRAZNIENJE KOŠARE ZA TRAVO

1. Zaustavite napravo.
2. Izvlecite varnosti ključ.
3. Odstranite baterijo.
4. Odprite vrata za izmet zadaj in jih pridržite.
5. Primite košaro za travo za ročaj in jo snemite z reži.
6. Zaprite vrata za izmet zadaj.
7. Izpraznite košaro za travo.

4.4 KOŠNJA NA POBOČJIH

▲ OPOZORILO

Ne kosite na pobočjih, če je naklon večji od 15°. Če vam košnja na pobočjih predstavlja težave, tega ne počnite.

- Na pobočju ne kosite v smeri navzgor in navzdol. Ko spreminjate smer na pobočju, bodite zelo previdni.
- Bodite pozorni na luknje, korenine, kamne in druge skrite predmete, zaradi katerih lahko padete. Odstranite vse ovire, kot so skale in drevesne veje.
- Prepričajte se, da stojite trdno na tleh. Če izgubite ravnotežje, takoj spustite stikalo za izpust.
- Ne kosite v bližini depojev, jarkov ali nasipov.

4.5 NASVETI ZA UPRAVLJANJE

- Ne poskušajte spremeniti delovanja gumba za zagon ali ročaja stikalne omarice.
- Kosilnice ob zagonu ne nagibajte.
- Dlani ali stopala ne postavljajte v bližino ali pod vrteče se dele kosilnice.
- Žleb za izmet mora biti čist.
- Če je trava mokra, je ne kosite.
- Če kosite novo ali gosto posajeno travo, nastavite rezilo višje.
- Po vsaki uporabi očistite dno kosilnega grebena kosilnice. Odstranite odrezano travo, listje, umazanijo in druge ostanke.

5 VZDRŽEVANJE

▲ OPOZORILO

Pred vzdrževanjem odstranite varnostni ključ in akumulator iz naprave.

▲ OPOZORILO

Poskrbite, da v motorju in prostoru za akumulator ni trave, listja ali preveč olja.

▲ PREVIDNO

Uporabite le odobrene nadomestne dele.

▲ PREVIDNO

Pazite, da plastični deli ne pridejo v stik z zavorno tekočino, bencinom ter materiali na naftni osnovi. Kemikalije lahko plastiko poškodujejo do te mere, da je ni več mogoče popraviti.

▲ PREVIDNO

Na plastičnem ohišju ali drugih sestavnih delih ne uporabljajte močnih topil ali čistil.

i OPOMBA

Priporočen zatezni navor (Rezila): 33-37 Nm.

5.1 SPLOŠNO VZDRŽEVANJE

- Pred vsako uporabo preverite, ali je kosilnica poškodovana, ali kateri deli, kot so vijaki, matice in pokrovčki, manjkajo oz. so zrahljani.
- Vse vezi in pokrovčke ustrezno zategnite.
- Kosilnico očistite s suho krpo. Ne uporabljajte vode.

5.2 ZAMENJAVA REZILA

Slika 9

▲ OPOZORILO

Uporabite le odobrena nadomestna rezila.

▲ OPOZORILO

Ko se dotaknete rezila, nosite debele rokavice ali okoli rezila ovijte krpo.

1. Zaustavite napravo.
2. Prepričajte se, da so se rezila popolnoma ustavila.
3. Odstranite varnostni ključ in akumulator.
4. Nagnite kosilnico vstran.
5. Premikanje rezila preprečite s kosom lesa.
6. S ključem ali z obojko odstranite pritrilni vijak in distančnike.
7. Odstranite rezilo.
8. Namestite novo rezilo. Prepričajte se, da so se dvignjene točke zataknila v odprtine na rezilu.
9. Vstavite pritrilni vijak in distančnike ter jih privijte.

5.3 SHRANJEVANJE NAPRAVE

- Pred skladiščenjem napravo očistite.
- Pri shranjevanju se prepričajte, da je motor povsem hladen.
- Prepričajte se, da naprava nima zrahljanih ali poškodovanih delov. Po potrebi opravite naslednje korake:
 - Zamenjajte poškodovane dele.
 - Privijte vijake.
 - Obrnite se na pooblaščen servisni center.
- Napravo shranite na suhem mestu.
- Prepričajte se, da otroci ne morejo dostopati do naprave.

6 ODPRAVLJANJE NAPAK

Težava	Možen vzrok	Rešitev
Ročaj ni v ustreznem položaju.	Vijaki niso pravilno nameščeni.	Nastavite višino ročaja in se prepričajte, da so gumbi in vijaki ustrezno poravnani.
Naprava se ne zažene.	Akumulator je skoraj prazen.	Napolnite akumulator.
	Stikalo za izpust je okvarjeno.	Zamenjajte stikalo za izpust.
	Ključ akumulatorja ni vstavljen.	Vstavite ključ akumulatorja.

Težava	Možen vzrok	Rešitev
Kosilnica reže travo neenakomerno.	Trava je groba.	Preglejte območje za košnjo.
	Višina rezila ni nastavljena pravilno.	Prestavite kolesca na višji položaj.
Premikanje kosilnice je oteženo.	Trava je previsoka ali pa je rezilo nastavljeno prenizko.	Nastavite rezilo višje.
	Košara za travo in rezilo potegneta noter debelo travo.	Odstranite odrezano travo iz košare za travo.
Kosilnica se močno trese.	Rezilo ni uravnoteženo in je obrabljeno.	Zamenjajte rezilo.
	Ojnica motorja je ukrivljena.	<ol style="list-style-type: none"> 1. Zaustavite motor. 2. Odstranite varnosti ključ in akumulator. 3. Prekinite električno napajanje. 4. Preglejte, ali je ojnica poškodovana. 5. Preden znova zaženete motor, ga popravite.
Kosilnica med košnjo preneha delovati.	Rezilo je nastavljeno prenizko.	Nastavite rezilo višje.
	Akumulator je prazen.	Napolnite akumulator.
	Odrezana trava se je prilepila na kosišče ali rezilo.	Odstranite akumulator iz preglejte kosišče.
	Delovna temperatura kosilnice je previsoka.	Počakajte, da se kosilnica ohladi.

* Če s temi rešitvami ne odpravite obstoječe težave, se obrnite za pooblaščen servis.

7 TEHNIČNI PODATKI

Napetost	24 V
Ni obremenitvene hitrosti	4200 /min
Širina reza	330 mm
Višina reza	20 - 60 mm
Prostornina košare za travo	30 l

Teža (brez akumulatorja)	7.9 Kg
Izmerjena raven hrupa	$L_{PA} = 78 \text{ dB(A)}$, $K = 3 \text{ dB(A)}$
Zajamčena raven zvočne moči	$L_{WA,d} = 92 \text{ dB(A)}$
Vibracije	$< 2.5 \text{ m/s}^2$, $K = 1,5 \text{ m/s}^2$
Model akumulatorja	G24B2 / G24B4 in druge serije BAG
Modela polnilca	2904307 / 2904407 / 2913907 in druge serije CAG

8 GARANCIJA

(Pogoji za polno garancijo so navedeni na Greenworks spletni strani)

Garancija Greenworks je za izdelke triletna, za baterije pa dvoletna (za potrošnika/zasebno uporabo) od datuma nabave. Ta garancija pokriva napake proizvodnje. Izdelek z napako, ki je pod garancijo, lahko popravimo ali zamenjamo. Garancija ne velja v primeru napačne uporabe ob neupoštevanju priročnika za uporabnike. Garancija ne pokriva običajne obrabe in obrabljenih delov. Dodatna garancija, ki jo lahko nudi prodajalec, ne vliva na garancijo proizvajalca.

Za uveljavljanje garancije mora biti izdelek vrnjen na mesto prodaje, s priloženim dokazilom o nakupu (potrdilom o plačilu).

9 IZJAVA ES O SKLADNOSTI

Naziv in naslov proizvajalca:

Naziv: GLOBGRO AB
Globe Group Europe

Naslov: Propellergatan 1, 211 15 Malmö, Švedska

Ime in naslov osebe, ki je pooblaščen za pripravo tehnične dokumentacije:

Ime: Peter Söderström

Naslov: Propellergatan 1, 211 15 Malmö Švedska

Izjavljamo, da je izdelek

Kategorija: Vrtna kosilnica

Model: G24LM33

Serijska številka: Glejte nalepko s podatki o izdelku

Leto izdelave: Glejte nalepko s podatki o izdelku

- skladen z ustreznimi določbami Direktive o strojih 2006/42/ES.
- skladen z določbami naslednjih direktiv ES:

- 2014/30/EU
- 2000/14/ES in 2005/88/ES
- 2011/65/EU in (EU)2015/863

In nadalje izjavljamo, da so bili upoštevani naslednji deli, klavzule usklajenih standardov:

- EN 60335-1, EN 60335-2-77, EN 62233, EN ISO 3744, EN 55014-1, EN 55014-2, ISO 11094, IEC 62321-3-1, IEC 62321-4, IEC 62321-5, IEC 62321-6, IEC 62321-7-1, IEC 62321-7-2, IEC 62321-8

Metoda ocene skladnosti za prilogo VI Direktive 2000/14/ES.

Izmerjena raven zvočne moči L_{WA} : 90.4 dB(A)

Zajamčena raven zvočne moči $L_{WA,d}$: 92 dB(A)

Kraj, datum: Malmö, Podpis: Ted Qu, direktor za kako-
20.05.2019 vost

Ted Qu

1	Opis.....	101	4.1	Uključivanje proizvoda.....	102
1.1	Svrha.....	101	4.2	Zaustavljanje stroja.....	102
1.2	Pregled.....	101	4.3	Pražnjenje hvatača za travu.....	102
2	Sigurnost.....	101	4.4	Upotreba na nizbrdici.....	102
3	Ugradnja.....	101	4.5	Savjeti za rad.....	103
3.1	Vađenje stroja iz ambalaže.....	101	5	Održavanje.....	103
3.2	Montirajte donju ručku.....	101	5.1	Općenito održavanje.....	103
3.3	Montirajte gornju ručku	101	5.2	Zamjena noža.....	103
3.4	Ugradnja hvatača za travu.....	101	5.3	Zaustavite rad stroja.....	103
3.5	Podешavanje visine noža.....	101	6	Otklanjanje problema.....	103
3.6	Umetnite bateriju.....	102	7	Tehnički podaci.....	104
3.7	Uklonite baterijski modul.....	102	8	Jamstvo.....	104
4	Rukovanje.....	102	9	EZ izjava o sukladnosti.....	104

1 OPIS

1.1 SVRHA

Ovaj stroj koristi se za košenje trave u domaćinstvu. Rezni nož mora biti u približno usporednom položaju u odnosu na tlo. Sva četiri kotača moraju dodirivati tlo dok kosite.

1.2 PREGLED

Slika 1-9.

- 1 Ručka razvodne kutije
- 2 Gumb za pokretanje
- 3 Gornja ručka
- 4 Donja ručka
- 5 Vrata stražnjeg ispusta
- 6 Vrata baterije
- 7 Hvatač trave
- 8 Vijak
- 9 Svornjak
- 10 Ručka hvatača trave
- 11 Nosač
- 12 Odstojnik
- 13 Vijak
- 14 Baterijski modul
- 15 Gumb za oslobađanje baterije
- 16 Sigurnosni ključ
- 17 Nož
- 18 Odstojnik
- 19 Montažni vijak
- 20 Osovina za podešavanje visine
- 21 Element za pozicioniranje
- 22 Okretni gumb ručke

2 SIGURNOST

▲ UPOZORENJE

Pazite da poštujuete i pridržavate se svih upute u vezi sigurnosti.

Pogledajte priručnik za sigurnost.

3 UGRADNJA

▲ UPOZORENJE

Nemojte mijenjati ili postavljati dodatke koje nije preporučio proizvođač.

▲ UPOZORENJE

Nemojte umetati sigurnosni ključ ili baterijski modul dok niste sastavili sve dijelove.

3.1 VAĐENJE STROJA IZ AMBALAŽE

▲ UPOZORENJE

Pobrinite se da propisno sklopite stroj prije upotrebe.

▲ UPOZORENJE

- Ako su dijelovi oštećeni, nemojte upotrebljavati stroj.
- Ako nemate sve dijelove, nemojte upotrebljavati stroj.
- Ako su dijelovi oštećeni ili nedostaju, razgovarajte s osobljem u servisnom centru.

1. Otvorite pakiranje.
2. Pročitajte dokumentaciju koju ste dobili u pakiranju.
3. Izvadite sve nesastavljene dijelove iz kutije.
4. Izvadite stroj iz kutije.
5. Kutiju i pakiranje zbrinite u skladu s lokalnim propisima.

3.2 MONTIRAJTE DONJU RUČKU.

Slika 2

1. Gurnite donju ručku u rupe na okviru.
2. Gurnite vijke kroz rupe i stegnite ih odvijačem.

▲ UPOZORENJE

Pazite da ne oštetite kabele prilikom montaže ručke.

3.3 MONTIRAJTE GORNJU RUČKU

Slika 3

1. Poravnajte rupe na gornjoj ručki i donjoj ručki.
2. Provedite vijke kroz rupe.
3. Stegnite gumb na vijke.
4. Provedite istu radnju na drugoj strani.

3.4 UGRADNJA HVATAČA ZA TRAVU

Slika 4 & 5

1. Stavite četiri vijka u podloške za pričvršćenje držača.
2. Premjestite držač u žlijeb.
3. Poravnajte zasune i utore na gornjoj i donjoj polovici hvatača trave i međusobno spojite dvije polovice da se zabrave.
4. Gurnite zasun drške u hvatač za travu.
5. Otvorite vrata stražnjeg ispusta i zadržite ih u tom položaju.
6. Držite hvatač trave za njegovu ručku i stavite kuke na u utore.
7. Zatvorite vrata stražnjeg izlaza.

3.5 PODEŠAVANJE VISINE NOŽA

Nož na stroju može se podesiti na različite visine.

▲ UPOZORENJE

Uklonite baterijski modul i sigurnosni ključ prije preokretanja stroja radi podešavanja visine rezanja.

Slika 6

1. Preokrenite stroj radi pristupa za podešavanje prednje i stražnje visine rezanja.
2. Gurnite osovinu naprijed da se omogući podešavanje visine rezanja.
3. Pomaknite osovinu u jedan od tri položaja. Pazite da obje strane osovine budu na istoj visini.
4. Pazite da se četiri kotača montiraju na istu visinu rezanja te da se slobodno okreću i ne zapinju.

3.6 UMETNITE BATERIJU

Slika 7

▲ UPOZORENJE

- Ako su baterijski modul ili punjač oštećeni, zamijenite baterijski modul ili punjač.
- Zaustavite stroj i pričekajte da se motor zaustavi prije ugradnje ili uklanjanja baterijskog modula.
- Pročitajte, usvojite i slijedite upute u priručniku za bateriju i punjač.

1. Otvorite pretinac baterije.
2. Poravnajte izbočenja na baterijskom modulu sa žljebovima u odjeljku za bateriju.
3. Gurnite baterijski modul u odjeljak za bateriju tako da baterijski modul uskoči na svoje mjesto.
4. Kad začujete klik, baterijski modul je ugrađen.
5. Zatvorite vratašca za baterije.

i NAPOMENA

Motor će se pokrenuti samo kada je umetnut sigurnosni ključ.

3.7 UKLONITE BATERIJSKI MODUL

Slika 7

1. Otvorite pretinac baterije.
2. Izvadite sigurnosni ključ.
3. Pritisnite i držite gumb za oslobađanje baterije.
4. Izvadite baterijski modul iz stroja.

4 RUKOVANJE

▲ UPOZORENJE

Nosite zaštitu za oči tijekom rada.

4.1 UKLJUČIVANJE PROIZVODA

Slika 8

i NAPOMENA

Hvatač za travu montirajte prije košnje.

1. Utaknite sigurnosni ključ.
2. Pritisnite i držite gumb za pokretanje.
3. Dok držite pritisnutim gumb za pokretanje, povucite ručicu kutije sa sklopkom u smjeru ručne šipke.
4. Otpustite gumb za pokretanje da biste pokrenuli stroj.

4.2 ZAUSTAVLJANJE STROJA

Slika 8

1. Otpustite sigurnosnu sklopku da zaustavite rad stroja.

▲ UPOZORENJE

Pričekajte da se noževi do kraja zaustave, tek tada ponovno pokrenite stroj. Nemojte isključiti kosilicu pa ju odmah uključiti.

▲ UPOZORENJE

Izvadite sigurnosni ključ i baterijski modul kada završite s radom.

4.3 PRAŽNENJE HVATAČA ZA TRAVU

1. zaustavite rad stroja.
2. Izvadite sigurnosni ključ.
3. Uklonite baterijski modul.
4. Otvorite vrata stražnjeg ispusta i zadržite ih u tom položaju.
5. Držite hvatača trave za njegovu ručku i otkvačite ga od utora.
6. Zatvorite vrata stražnjeg izlaza.
7. Ispraznite hvatač za travu.

4.4 UPOTREBA NA NIZBRDICI

▲ UPOZORENJE

Nemojte kositi na nizbrdici s nagibom većim od 15°. Ako se ne osjećate ugodno, nemojte kositi na nizbrdici.

- Nemojte se pomicati gore-dolje po kosini kada kosite poprečno na nizbrdici. Budite pažljivi kad mijenjate smjer na nizbrdici.
- Pazite na rupe, korijenje, kamenje i druge skrivene predmete zbog kojih možete pasti. Uklonite prepreke kao što je kamenje i granje drveta.
- Pazite da stojite u stabilnom položaju. Ako izgubite ravnotežu, odmah otpustite sigurnosnu sklopku.
- Ne kosite blizu strmina, kanala ili nasipja.

4.5 SAVJETI ZA RAD

- Ne pokušavajte zaobići rad gumba za pokretanje i sigurnosne sklopke.
- Nemojte nagnjati stroj za vrijeme njegova pokretanja.
- Nemojte stavljati ruke ili stopala blizu ili ispod okretnih dijelova.
- Izlazni nastavak mora biti čist.
- Nemojte kositi mokru travu.
- Veća visina noža potrebna je za novu i debelu travu.
- Nakon svake upotrebe, očistite donji dio trupa kosilice. Odstranite ostatke trave, lišće, prljavštinu i ostali otpad.

5 ODRŽAVANJE

▲ UPOZORENJE

Prije održavanja iz stroja izvadite sigurnosni ključ i baterijski modul.

▲ UPOZORENJE

Na motoru i baterijskom modulu ne smije biti trave, čišća i previše masti.

▲ OPREZ

Koristite samo odobrene zamjenske dijelove.

▲ OPREZ

Pazite da kočiona tekućina, benzin i materijali na bazi nafte ne dođu u kontakt s plastičnim dijelovima. Kemijske tvari mogu izazvati oštećenja na plastici i dovesti ju u neupotrebljivo stanje.

▲ OPREZ

Nemojte upotrebljavati jaka otapala ili deterdžente na plastičnim kućištima ili dijelovima.

i NAPOMENA

Preporučeni moment zatezanja (Noža): 33-37Nm.

5.1 OPĆENITO ODRŽAVANJE

- Prije svake upotrebe, pregledajte ima li na stroju oštećenih, nedostajućih ili labavih dijelova kao što su vijci, matice i čepovi/poklopci.
- Pravilno stegnite sve vijke i čepove.
- Očistite stroj suhom krpom. Nemojte koristiti vodu.

5.2 ZAMJENA NOŽA

Slika 9.

▲ UPOZORENJE

Upotrijebite samo odobrene zamjenske noževe.

▲ UPOZORENJE

Nosite čvrste rukavice ili omotajte krpu oko noža prije nego ga dodirujete.

1. zaustavite rad stroja.
2. Uvjerite se da su se noževi potpuno zaustavili.
3. Uklonite sigurnosni ključ i baterijski modul.
4. Okrenite stroj na bok.
5. Koristeći komad drveta, onemogućite pomicanje noža.
6. Uklonite vijak za ugradnju koristeći ključ ili sličan alat.
7. Uklonite nož.
8. Ugradite novi nož. Pazite da uzdignuta mjesta zahvaćaju rupe na nožu.
9. Postavite vijak za ugradnju s odstojećima i stegnite ih.

5.3 ZAUSTAVITE RAD STROJA

- Očistite stroj prije skladištenja.
- Pazite da motor nije vruć kada odlažete stroj.
- Pazite da na stroju nema olabavljenih ili oštećenih dijelova. Ako je potrebno, provedite ovaj postupak/slijedite upute:
 - Zamijenite oštećene dijelove.
 - Stegnite vijke.
 - Razgovarajte s osobom u ovlaštenom servisnom centru.
- Usporite stroj u suhom području.
- Pobrinite se da djeca ne mogu pristupiti u blizinu stroja.

6 OTKLANJANJE PROBLEMA

Problem	Mogući uzrok	Rješenje
Ručka nije na svom mjestu.	Vijci nisu pravilno stegnuti.	Prilagodite visinu ručke i pobrinite se da su vijci i gumbi pravilno poravnati.
Stroj se ne može pokrenuti.	Kapacitet baterije je nizak.	Napunite baterijski modul.
	Sigurnosna sklopka je oštećena.	Zamijenite sigurnosnu sklopku.
Stroj neravnomjerno sječe travu.	Ključ baterije nije umetnut.	Utaknite ključ za bateriju.
	Travnjak je neravan.	Pregledajte područje košnje.
	Visina noža nije propisno podešena.	Premjestite kotače na viši položaj.

Problem	Mogući uzrok	Rješenje
Stroj se teško gura.	Trava je previsoka ili je premala visina noža.	Povećajte visinu noža.
	Hvatač trave i nož zastaju u debeloj travi.	Ispraznite ostatke pokošene trave iz hvatača za travu.
Na stroju se javlja jaka vibracija.	Nož je neuravno-težen i istrošen.	Zamijenite nož.
	Vratilo motora je savijeno.	<ol style="list-style-type: none"> 1. Zaustavite rad motora. 2. Uklonite sigurnosni ključ i baterijski modul. 3. Odvojite izvor električnog napajanja. 4. Pregledom potražite moguća oštećenja. 5. Otklonite kvar stroja prije njegovog ponovnog pokretanja.
Stroj se zaustavlja za vrijeme košenja.	Visina noža je preniska.	Povećajte visinu noža.
	Baterijski modul je prazan.	Napunite baterijski modul.
	Ostavi trave zalijepljeni su za trup ili nož.	Izvadite baterijski modul i provjerite platformu.
	Radna temperatura stroja je previsoka.	Ohladite stroj.

* Ako ne možete pronaći rješenje za te probleme, otidite u servisni centar.

7 TEHNIČKI PODACI

Napon	24 V
Brzina vrtnje bez opterećenja	4200 /min
Širina reza	330 mm
Visina reza	20 - 60 mm
Volumen hvatača za travu	30 L
Težina (bez baterijskog modula)	7.9 Kg
Izmjerena razina tlaka zvuka	$L_{PA} = 78 \text{ dB(A)}$, $K = 3 \text{ dB(A)}$

Zajamčena razina snage zvuka	$L_{WA,d} = 92 \text{ dB(A)}$
Vibracije	$< 2.5 \text{ m/s}^2$, $K = 1,5 \text{ m/s}^2$
Model baterije	G24B2 / G24B4 i druge BAG serije
Model punjača	2904307 / 2904407 / 2913907 i druge CAG serije

8 JAMSTVO

(Potpuni uvjeti i odredbe jamstva mogu se pronaći na Greenworks web stranici)

Greenworks Jamstvo koje vrijedi 3 godine za proizvod i 2 godine za baterije (potrošačka/osobna upotreba) od datuma kupnje. Ovim jamstvom obuhvaćene su greške u proizvodnji. Neispravan proizvod u okviru jamstva možete se popraviti ili zamijeniti novim. Uređaj koji se koristio na nepropisni način ili na način koji nije opisan u vlasničkom priručniku možda neće biti obuhvaćen ovim jamstvom. Normalno trošenje i potrošni dijelovi nisu obuhvaćeni jamstvom. Na originalno jamstvo proizvođača ne utječu dodatna jamstva koja daje predstavnik ili prodavač.

Neispravan proizvod mora se vratiti na mjesto kupnje radi ostvarenja popravka u okviru jamstva zajedno s dokazom o kupnji (računom).

9 EZ IZJAVA O SUKLADNOSTI

Naziv i adresa proizvođača:

Naziv: GLOBGRO AB

Globe Group Europe

Adresa: Propellergatan 1, 211 15 Malmö, Švedska

Naziv i adresa osobe ovlaštene za kompiliranje tehničke datoteke:

Naziv: Peter Söderström

Adresa: Propellergatan 1, 211 15 Malmö, Švedska

Ovime izjavljujemo da proizvod

Kategorija: Kosilica

Model: G24LM33

Serijski broj: Pogledajte natpis s nazivnim podacima

Godina proizvodnje: Pogledajte natpis s nazivnim podacima

- je u sukladnosti s relevantnim odredbama direktive o strojevima 2006/42/EZ.
- je u sukladnosti s odredbama sljedećih ostalih EZ direktiva:

- 2014/30/EU
- 2000/14/EZ i 2005/88/EZ
- 2011/65/EU i (EU)2015/863

Nadalje izjavljujemo da su korišteni sljedeći dijelovi, klauzule uskladenih standarda:

- EN 60335-1, EN 60335-2-77, EN 62233, EN ISO 3744, EN 55014-1, EN 55014-2, ISO 11094, IEC 62321-3-1, IEC 62321-4, IEC 62321-5, IEC 62321-6, IEC 62321-7-1, IEC 62321-7-2, IEC 62321-8

Metoda procjene sukladnosti prema Dodatku VI direktive 2000/14/EZ.

Izmjerena razina zvučne snage L_{ZM} : 90.4 dB(A)

Zajamčena razina zvučne snage $L_{WA,d}$: 92 dB(A)

Mjesto, datum Mal- Potpis: Ted Qu, direktor za kvalitetu
mô, 20.05.2019

Ted Qu

1	Leírás.....	107	4.1	A gép elindítása.....	108
1.1	Cél.....	107	4.2	A gép leállítása.....	108
1.2	Áttekintés.....	107	4.3	Fügyűjtő kiürítése.....	108
2	Biztonság.....	107	4.4	Működtetés lejtőkön.....	109
3	Felállítás.....	107	4.5	Tippek a működtetéshez.....	109
3.1	A gép kicsomagolása.....	107	5	Karbantartás.....	109
3.2	Hajtsa ki az alsó fogantyút.....	107	5.1	Általános karbantartás.....	109
3.3	Helyezze fel a felső fogantyút	107	5.2	Cserélje ki a kést.....	109
3.4	A fügyűjtő felhelyezése.....	107	5.3	A gép elhelyezése.....	109
3.5	Penge magasságának beállítása.....	108	6	Hibaelhárítás.....	110
3.6	Helyezze be az akkumulátoregységet.....	108	7	Műszaki adatok.....	110
3.7	Az akkumulátoregység kivétele.....	108	8	Jótállás.....	110
4	Üzemeltetés.....	108	9	EK megfelelőségi nyilatkozat.....	111

1 LEÍRÁS

1.1 CÉL

Ez a gép házi fűnyírásra készült. A vágópengének körülbelül párhuzamosnak kell lennie a talajjal. Mind a négy keréknek hozzá kell érnie a talajhoz fűnyírás közben.

1.2 ÁTTEKINTÉS

1-9. ábra

- 1 Kapcsolódoboz fogantyú
- 2 Indítógomb
- 3 Felső fogantyú
- 4 Alsó fogantyú
- 5 Hátsó kidobó ajtó
- 6 Akkumulátortartó fedél
- 7 Fűgyűjtő
- 8 Csavar
- 9 Csavar
- 10 Fűgyűjtő fogantyú
- 11 Konzol
- 12 Távtartó
- 13 Csavar
- 14 Akkumulátoregység
- 15 Akkumulátor kioldó gomb
- 16 Biztonsági kulcs
- 17 Penge
- 18 Távtartó
- 19 Rögzítőcsavar
- 20 Magasság beállító tengely
- 21 Pozicionáló
- 22 Fogantyú gomb

2 BIZTONSÁG

▲ FIGYELMEZTETÉS

Tartson be minden biztonsági utasítást.

Lásd a biztonsági útmutatót.

3 FELÁLLÍTÁS

▲ FIGYELMEZTETÉS

Ne változtassa meg, és tegyen fel olyan tartozékokat, amelyeket a gyártó nem javasol.

▲ FIGYELMEZTETÉS

Ne dugja be a biztonsági kulcsot vagy az akkumulátoregységet, amíg minden alkatrészt össze nem szerelt.

3.1 A GÉP KICSOMAGOLÁSA

▲ FIGYELMEZTETÉS

Használat előtt ellenőrizze, hogy megfelelően szerelte-e össze a gépet.

▲ FIGYELMEZTETÉS

- Amennyiben bizonyos alkatrészek sérültek, ne használja a gépet.
- Ha nincs meg minden alkatrész, ne működtesse a gépet.
- Ha alkatrészek sérültek vagy hiányoznak, forduljon a szervizközponthoz.

1. Nyissa ki a csomagolást.
2. Olvassa el a dobozban lévő dokumentációt.
3. Vegyen ki minden nem összeszerelt alkatrészt a dobozból.
4. Vegye ki a gépet a dobozból.
5. A dobozt és a csomagolást a helyi szabályoknak megfelelően ártalmatlanítsa.

3.2 HAJTSA KI AZ ALSÓ FOGANTYÚT.

Ábra 2

- 1.
2. Dugja át a csavarokat a lyukakon.

▲ FIGYELMEZTETÉS

A kábelek ne sérüljenek meg, amikor összecusukja vagy kinyitja a fogantyút.

3.3 HELYEZZE FEL A FELSŐ FOGANTYÚT

ábra 3

1. Illesze a lyukakat a felső és alsó fogantyúhoz.
2. Dugja át a csavarokat a lyukakon.
3. Húzza meg a gombokat a csavarokkal.
4. Ismétlje meg ugyanezt a műveletet a másik oldalon.

3.4 A FŰGYŰJTŐ FELHELYEZÉSE

Ábra 4 & 5

1. Tegye be a négy csavart az alátétekbe a kar csatlakozásához.
2. Végig tegye a kart a horonyba.
3. Illesze össze a fűgyűjtő felső és alsó részein a nyelveket és a nyílásokat, majd nyomja össze a két részt, hogy összekapcsolódjanak.
4. Dugja bele a fogantyú nyelvért a fűgyűjtőbe.
5. Nyissa ki a hátsó kidobó ajtót, és tartsa kinyitva.

- Tartsa a fűgyújtót a fogantyúnál fogva, és akassza be a kampókat a nyílásokba.
- Zárja le a hátsó fűgyújtó rekesz ajtót.

3.5 PENGE MAGASSÁGÁNAK BEÁLLÍTÁSA

A gépen különböző penge magasságok állíthatók be.

▲ FIGYELMEZTETÉS

Mielőtt megfordítja a gépet a vágási magasság beállításához, vegye ki az akkumulátoregységet és a biztonságikulcsot.

Ábra 6

- Fordítsa meg a gépet, hogy hozzáférjen az elülső és a hátsó vágásmagasság-beállítóhoz.
- Nyomja a tengelyt előrefelé, ekkor kiakasztja a vágásmagasság-beállítót.
- Vigye a tengelyt a három pozíció valamelyikébe. Ellenőrizze, hogy a tengely két oldala egyforma magasságban van-e.
- Ellenőrizze, hogy a négy kerék ugyanarra a vágásmagasságba van-e szerelve, simán és akadálymentesen futnak-e.

3.6 HELYEZZE BE AZ AKKUMULÁTOREGYSÉGET

Ábra 7

▲ FIGYELMEZTETÉS

- Ha az akkumulátoregység vagy a töltő sérült, akkor cserélje ki az akkumulátoregységet vagy a töltőt.
- Állítsa le a gépet, és várjon, amíg a motor leáll, mielőtt felhelyezi vagy leveszi az akkumulátoregységet.
- Olvassa el, ismerje meg, és tartsa be akkumulátor és a töltő használati útmutatójában lévő utasításokat.

- Nyissa ki az akkumulátortartó ajtaját.
- Illesze az akkumulátoregységen lévő emelőbordákat akkumulátortartóban lévő hornyokba.
- Tolja be akkumulátoregységet az akkumulátortartóba, amíg az akkumulátoregység a helyére nem rögzül.
- Amikor kattánást hall, az akkumulátoregység be van helyezve.
- Zárja le az akkumulátortartó ajtaját.

! MEGJEGYZÉS

A motor csak akkor indul el, ha bedugja a biztonsági kulcsot.

3.7 AZ AKKUMULÁTOREGYSÉG KIVÉTELE

Ábra 7

- Nyissa ki az akkumulátortartó ajtaját.
- Húzza ki a biztonsági kulcsot.
- Nyomja meg, és tartsa lenyomva az akkumulátor kioldó gombot.
- Vegye ki az akkumulátoregységet a gépből.

4 ÜZEMELTETÉS

▲ FIGYELMEZTETÉS

Működtetés közben viseljen védőszemüveget.

4.1 A GÉP ELINDÍTÁSA

Ábra 8

! MEGJEGYZÉS

Fűnyírás előtt szerelje fel a fűgyújtót.

- Dugja be a biztonsági kulcsot.
- Nyomja meg, és tartsa lenyomva az indító gombot.
- Miközben az indítógombot lenyomva tartja, tolja a kapcsolódoboz fogantyúját a kormányrúd irányába.
- A gép elindításához engedje el a start gombot.

4.2 A GÉP LEÁLLÍTÁSA

Ábra 8

- A gép leállításához engedje el a kapcsolódoboz fogantyúját.

▲ FIGYELMEZTETÉS

Mielőtt újból elindítja a gépet, várja meg amíg a penge teljesen leáll. Ne kapcsolgassa gyorsan ki és be a gépet.

▲ FIGYELMEZTETÉS

A munka befejezése után mindig vegye ki a biztonsági kulcsot és az akkumulátoregységet.

4.3 FŰGYÚJTÓ KIÜRÍTÉSE

- Állítsa le a gépet.
- Húzza ki a biztonsági kulcsot.
- Vegye le az akkumulátoregységet.
- Nyissa ki a hátsó kidobó ajtót, és tartsa kinyitva.
- Tartsa a fűgyújtót a fogantyúnál fogva, és akassza ki a kampókat a nyílásokból.
- Zárja le a hátsó kidobó ajtót.
- A fűgyújtó kiürítése

4.4 MŰKÖDTETÉS LEJTŐKÖN

▲ FIGYELMEZTETÉS

Ne nyírjon fűvet 15°-nál nagyobb lejtőkön. Ha nem kényelmes, ne nyírjon fűvet lejtőn.

- A lejtőn ne fel és le nyírja a fűvet, hanem keresztirányban. Legyen óvatos, amikor irányt vált a lejtőn.
- Figyeljen a gödrökre, kövekre és más rejtett tárgyakra, amelyek miatt eleshet. Távolítson el minden akadályt, például követ és ágakat.
- Mindig stabilan lépjen. Ha egyensúlyát veszti, azonnal engedje el a fogantyú kapcsolót.
- Ne nyírjon fűvet szakadékok, árkok vagy gátak közelében.

4.5 TIPPEK A MŰKÖDTETÉSHEZ

- Ne próbálja kikerülni az indítógomb vagy a kapcsoló doboz fogantyú működtetését.
- Ne döntse meg a gépet, amikor elindítja.
- Ne tegye kezét vagy lábát a forgó alkatrészek alá.
- Tartsa tisztán a kidobó csúszdát.
- Ne nyírjon nedves fűvet.
- Új vagy vastag fűhöz magasabb penge magasság szükséges.
- Minden használat után tisztítsa meg a fűnyíró fedél alját. Távolítsa el a fűdarabkákat, leveleket, koszt és más szennyeződések.

5 KARBANTARTÁS

▲ FIGYELMEZTETÉS

Karbantartás előtt vegye ki a biztonsági kulcsot és az akkumulátoregységet a gépből.

▲ FIGYELMEZTETÉS

Tartsa szabadon a motort és az akkumulátoregységet fűtől, levelektől vagy túlzott kenőanyagtól.

▲ VIGYÁZAT

Csak jóváhagyott cserealkatrészeket használjon.

▲ VIGYÁZAT

Ne hagyja, hogy a fékfolyadék, gázolaj, petróleum alapú anyagok a műanyag alkatrészekhez érjenek. A vegyszerek megromlíthatják a műanyagot, és javíthatatlanná teszik ezeket.

▲ VIGYÁZAT

Ne használjon erős oldószereket vagy tisztítószereket a műanyag burkolaton vagy a komponenseken.

i MEGJEGYZÉS

Ajánlott meghúzási nyomaték (Kést): 33-37Nm.

5.1 ÁLTALÁNOS KARBANTARTÁS

- Minden használat előtt ellenőrizze a gépet sérülések, hiányzó vagy laza alkatrészek, pl. csavarok, anyák, alátétek és sapkák szempontjából.
- Minden rögzítőt és sapkát megfelelően húzzon meg.
- A gép tisztítását csak egy nedves ruhával végezze. Ne használjon vizet.

5.2 CSERÉLJE KI A KÉST

9. ábra

▲ FIGYELMEZTETÉS

Csak jóváhagyott csere-pengéket használjon.

▲ FIGYELMEZTETÉS

Viseljen erős kesztyűt, vagy tekerjen ruhát a penge köré, amikor a pengéhez ér.

1. Állítsa le a gépet.
2. Ellenőrizze, hogy a pengék teljesen leálltak-e.
3. Vegye ki a biztonsági kulcsot és az akkumulátoregységet.
4. Fordítsa az oldalára a gépet.
5. Használjon egy darab fát a penge mozgásának megakadályozásához.
6. Távolítsa el a rögzítőcsavart és az alátétet egy csavar kulccsal vagy dugókulccsal.
7. Vegye le a pengét.
8. Helyezze fel az új pengét. Ellenőrizze, hogy a kiemelkedő pontok beleillenek a pengében lévő lyukakba.
9. Helyezze fel a rögzítőcsavart és az alátétet, és húzza meg őket.

5.3 A GÉP ELHELYEZÉSE

- Tárolás előtt tisztítsa meg a gépet.
- Ellenőrizze, hogy a motor nem forró-e, amikor elteszi a gépet.
- Ellenőrizze, hogy a gépen nincsenek-e laza vagy sérült alkatrészek. Szükség esetén hajtja végre a következő lépéseket/utasításokat:
 - Cserélje ki a sérült alkatrészeket.
 - Húzza meg a csavarokat.
 - Forduljon a hivatalos szervizközpontban dolgozó személyhez.
- A gépet száraz helyre tegye.
- Ellenőrizze, hogy gyermekek ne tudjanak a gép közelébe kerülni.

6 HIBAEHÉLYESÍTÉS

Probléma	Lehetséges ok	Megoldás
A penge nem megfelelő pozícióban van.	A csavarok nem megfelelően illeszkednek.	Állítsa be a fogantyú magasságát, és ellenőrizze, hogy a gombok és a csavarok megfelelően illeszkednek-e.
A gép nem indul el.	Az akkumulátor kapacitása alacsony.	Töltse fel az akkumulátoregységet.
	A fogantyú kapcsoló hibás.	Cserélje ki a fogantyú kapcsolót.
	Az akkumulátor kulcs nincs bedugva.	Dugja be az akkumulátor kulcsot.
A gép nem egyenletesen nyírja a fűvet.	A fű durva.	Vizsgálja át a nyírandó területet.
	A penge magassága nincs megfelelően beállítva.	Állítsa a kerekeket magasabb pozícióba.
A gépet nehéz tolni.	A fű túl magas, vagy a penge magassága túl alacsony.	Növelje a penge magasságát.
	A fűgyűjtő és a penge beakad a vastag fűbe.	Távolítsa el a fű forgácsokat a fűgyűjtőről.
A gép nagyon vibrál.	A penge kiegyensúlyozatlan és elhasználódott.	Cserélje ki a pengét.
	A motor tengely hajlott.	<ol style="list-style-type: none"> 1. Állítsa le a motort. 2. Vegye ki a biztonsági kulcsot és az akkumulátoregységet. 3. Válassza le a hálózati aljzatról. 4. Ellenőrizze a sérüléseket. 5. Javítsa meg a gépet, mielőtt újból elindítja.

Probléma	Lehetséges ok	Megoldás
A gép nyírás közben leáll.	A penge magassága túl alacsony.	Növelje a penge magasságát.
	Az akkumulátoregység lemerült.	Töltse fel az akkumulátoregységet.
	Fű forgácsok tapadtak a fedélhez vagy a pengéhez.	Vegye ki az akkumulátoregységet, és ellenőrizze a fedelet.
	A gép működtetési hőmérséklete túl magas.	Hűtse le a gépet.

* Ha nem tud megoldást találni ezekre a problémákra, akkor forduljon a szervizközpontozhoz.

7 MŰSZAKI ADATOK

Feszültség	24 V
Üresjárat sebesség	4200 /perc
Vágás szélessége	330 mm
Vágás magassága	20 - 60 mm
Fűgyűjtő kapacitása	30 liter
Súly (akkumulátoregység nélkül)	7.9 Kg
Mért hangnyomásszint	L _{PA} = 78 dB(A) , K = 3 dB(A)
Garantált hangteljesítményszint	L _{WA,d} = 92 dB(A)
Rezgés	< 2.5 m/s ² , K = 1,5 m/s ²
Akkumulátor modell	G24B2 / G24B4 és más BAG sorozat
Töltő modell	2904307 / 2904407 / 2913907 és más CAG sorozat

8 JÓTÁLLÁS

(A jótállási feltételek megtalálhatóak a Greenworks weboldalon)

A Greenworks Jótállás a termékre 3 év, míg az akkumulátorokra 2 év (fogyasztói/otthoni használat) a vásárlás időpontjától számítva. Ez a jótállás kiterjed a gyártási hibákra. A jótállás hatálya alá eső hibás termék javítható vagy cserélhető. A helytelenül vagy nem a kezelői kézikönyvben leírtak szerint használt egység elveszítheti a jótállását. A normál kopás és kopóalkatrészek nem képezik a jótállás tárgyát. Az eredeti gyártói jótállást nem befolyásolja egy esetleges kereskedői vagy viszonteladói extra jótállás.

A jótállási követelés benyújtásához a hibás terméket a vásárlást igazoló szelvénnel együtt (nyugta) vissza kell vinni a vásárlás helyére.

9 EK MEGFELELŐSÉGI NYILATKOZAT

A gyártó neve és címe:

Név: GLOBGRO AB
Globe Group Europe
Cím: Propellergatan 1, 211 15 Malmö, Svédország

A műszaki fájl szerkesztésére felhatalmazott személy neve és címe:

Név: Peter Söderström
Cím: Propellergatan 1, 211 15 Malmö, Sweden

Ezennel kijelentjük, hogy a termék

Kategória: Fűnyíró
Modell: G24LM33
Sorozatszám: Lásd a termék típusábláját
Gyártás éve: Lásd a termék típusábláját

- megfelel a gépekről szóló 2006/42/EK irányelv alapvető követelményeinek.
- megfelel a következő egyéb EU irányelvek követelményeinek:
 - 2014/30/EU
 - 2000/14/EK és 2005/88/EK
 - 2011/65/EU és (EU)2015/863

Továbbá kijelentjük, hogy: a harmonizált szabványok kikötéseir alkalmaztuk:

- EN 60335-1, EN 60335-2-77, EN 62233, EN ISO 3744, EN 55014-1, EN 55014-2, ISO 11094, IEC 62321-3-1, IEC 62321-4, IEC 62321-5, IEC 62321-6, IEC 62321-7-1, IEC 62321-7-2. IEC 62321-8

Megfelelőségértékelési módszer a 2000/14/EK irányelv VI. melléklete szerint.

Mért hangteljesítményszint liter_{WA}: 90.4 dB(A)
Garantált hangteljesítményszint liter_{WA,d}: 92 dB(A)

Hely, dátum: Malmö, Aláírás: Ted Qu, minőségbiztosítási vezető
20.05.2019

Ted Qu

1	Descriere.....	113	4.1	Pornirea mașinii.....	114
1.1	Scop.....	113	4.2	Oprirea mașinii.....	114
1.2	Prezentare generală.....	113	4.3	Golirea colectorului de iarbă.....	114
2	Siguranță.....	113	4.4	Funcționarea pe pante.....	114
3	Instalare.....	113	4.5	Recomandări privind funcționarea.....	115
3.1	Dezambalarea mașinii.....	113	5	Întreținere.....	115
3.2	Instalați mânerul inferior.....	113	5.1	Întreținere generală.....	115
3.3	Instalarea mânerului superior	113	5.2	Înlocuirea lamei.....	115
3.4	Instalarea colectorului de iarbă.....	113	5.3	Arimarea mașinii.....	115
3.5	Setarea înălțimii lamei.....	114	6	Depanare.....	116
3.6	Instalarea setului de acumulatori.....	114	7	Date tehnice.....	116
3.7	Scoaterea setului de acumulatori.....	114	8	Garanție.....	116
4	Funcționare.....	114	9	Declarație de conformitate CE.....	117

1 DESCRIERE

1.1 SCOP

Această mașină se utilizează la tunderea ierbii în gospodărie. Lama de tăiere trebuie să fie aproximativ paralelă cu solul. Toate cele patru roți trebuie să atingă solul în timpul tunderii ierbii.

1.2 PREZENTARE GENERALĂ

Figura 1-9.

- 1 Manetă de acționare
- 2 Buton de pornire
- 3 Mâner superior
- 4 Mâner inferior
- 5 Ușă de descărcare spate
- 6 Capacul compartimentului pentru acumulator
- 7 Colector de iarbă
- 8 Șurub
- 9 Bolț
- 10 Mâner al colectorului de iarbă
- 11 Suport
- 12 Distanțier
- 13 Șurub
- 14 Set de acumulatori
- 15 Buton de detașare acumulator
- 16 Cheie de siguranță
- 17 Lamă
- 18 Distanțier
- 19 Șurub de asamblare
- 20 Ax de reglare pe înălțime
- 21 Dispozitiv de poziționare
- 22 Buton pentru manetă

2 SIGURANȚĂ

▲ AVERTISMENT

Asigurați-vă că respectați toate instrucțiunile de siguranță.

Consultați Manualul de siguranță.

3 INSTALARE

▲ AVERTISMENT

Nu utilizați și nu modificați accesorii care nu sunt recomandate de producător.

▲ AVERTISMENT

Nu introduceți cheia de siguranță sau acumulatorul până când nu asamblați toate componentele.

3.1 DEZAMBALAREA MAȘINII

▲ AVERTISMENT

Asigurați-vă că ați asamblat corect mașina înainte de utilizare.

▲ AVERTISMENT

- Dacă piesele au deteriorări, nu utilizați mașina.
- Dacă nu aveți toate piesele, nu utilizați mașina.
- Dacă piesele sunt deteriorate sau lipsesc, discutați cu centrul de service.

1. Deschideți ambalajul.
2. Citiți documentația din cutie.
3. Scoateți toate piesele neasamblate din cutie.
4. Scoateți mașina din cutie.
5. Eliminați cutia și ambalajul în conformitate cu reglementările locale.

3.2 INSTALAȚI MÂNERUL INFERIOR

Figura 2

1. Introduceți mânerul inferior în găurile din cadru.
2. Introduceți șuruburi prin găuri și strângeți-le cu șurubelnița.

▲ AVERTISMENT

Nu deteriorați cablurile atunci când instalați mânerul.

3.3 INSTALAREA MÂNERULUI SUPERIOR

Figura 3

1. Aliniați găurile din mânerul superior și mânerul inferior.
2. Introduceți șuruburi prin găuri.
3. Strângeți butoanele pe șuruburi.
4. Procedați la fel și pe partea cealaltă.

3.4 INSTALAREA COLECTORULUI DE IARBĂ

Figura 4 & 5

1. Introduceți cele patru șuruburi prin șaibe pentru a le atașa de consolă.
2. Deplasați consola în canelură.
3. Aliniați clemele și fantele jumătății superioare și inferioare ale colectorului de iarbă și prindeți cele două jumătăți împreună pentru interblocare.
4. Împingeți clema mânerului în colectorul de iarbă.
5. Deschideți ușa de evacuare din spate și țineți-o.
6. Țineți colectorul de iarbă de mânerul acestuia și fixați cârligele peste fante.

7. Închideți ușa de descărcare din spate.

3.5 SETAREA ÎNĂLȚIMII LAMEI

Mașina poate fi setată la înălțimi diferite ale lamei.

▲ AVERTISMENT

Scoateți acumulatorul și cheia de siguranță înainte de a răsturna mașina pentru reglarea înălțimii de tăiere.

Figura 6

1. Răsturnați mașina pentru a accesa dispozitivul de reglare a înălțimii din partea din față și din spate.
2. Împingeți axul înainte pentru a debloca dispozitivul de blocare pe înălțime.
3. Deplasați axul într-una dintre cele trei poziții. Asigurați-vă că cele două laturi ale axului se află la aceeași înălțime.
4. Asigurați-vă că cele patru roți sunt asamblate la aceeași înălțime de tăiere și se rotesc fără dificultăți sau blocaje.

3.6 INSTALAREA SETULUI DE ACUMULATORI

Figura 7

▲ AVERTISMENT

- Dacă setul de acumulatori sau încărcătorul este deteriorat, înlocuiți setul de acumulatori sau încărcătorul.
- Opriți mașina și așteptați până când motorul se oprește înainte de a instala sau a scoate setul de acumulatori.
- Citiți, cunoașteți și urmați instrucțiunile din manualul setului de acumulatori și al încărcătorului.

1. Deschideți capacul compartimentului pentru acumulator.
2. Aliniați nervurile de ridicare ale setului de acumulatori cu canalurile din compartimentul setului de acumulatori.
3. Împingeți setul de acumulatori în compartimentul acestuia până când setul de acumulatori se blochează în poziție.
4. Când auziți un clic, setul de acumulatori este instalat.
5. Închideți capacul compartimentului pentru baterii.

i NOTĂ

Motorul pornește numai când introduceți cheia de siguranță.

3.7 SCOATEREA SETULUI DE ACUMULATORI

Figura 7

1. Deschideți capacul compartimentului pentru acumulator.
2. Îndepărtați cheia de siguranță.
3. Apăsăți și mențineți apăsat butonul de eliberare a setului de acumulatori.

4. Scoateți setul de acumulatori din mașină.

4 FUNCȚIONARE

▲ AVERTISMENT

Purtați ochelari de protecție în timpul funcționării.

4.1 PORNIREA MAȘINII

Figura 8

i NOTĂ

Instalați colectorul de iarbă înainte de a tunde iarba.

1. Introduceți cheia de siguranță.
2. Apăsăți și țineți apăsat butonul de pornire.
3. În timp ce țineți apăsat butonul de pornire, trageți bara de comutare în direcția mânerului.
4. Eliberați butonul de pornire pentru a porni mașina.

4.2 OPRIREA MAȘINII

Figura 8

1. Eliberați bara de comutare pentru a opri mașina.

▲ AVERTISMENT

Așteptați până când lamele se opresc complet înainte de a porni din nou mașina. Nu opriți și nu porniți rapid mașina.

▲ AVERTISMENT

Scoateți întotdeauna cheia de siguranță și acumulatorul după ce ați terminat lucrarea.

4.3 GOLIREA COLECTORULUI DE IARBĂ

1. Opriți mașina.
2. Îndepărtați cheia de siguranță.
3. Îndepărtați setul de acumulatori.
4. Deschideți ușa de evacuare din spate și țineți-o.
5. Țineți colectorul de iarbă de mânerul acestuia și scoateți-l din fante.
6. Închideți ușa de descărcare din spate.
7. Goliți colectorul de iarbă.

4.4 FUNCȚIONAREA PE PANTE

▲ AVERTISMENT

Nu tundeți iarba pe pante cu înclinare mai mare de 15°. Dacă nu vă simțiți în largul dvs., nu tundeți iarba pe o pantă.

- Nu mergeți în jos și în jos pe o pantă atunci când tundeți iarba de pe suprafața pantei. Aveți grijă când schimbați direcția pe o pantă.

- Monitorizați gropile, rădăcinile, pietrele și alte obiecte ascunse care vă pot provoca căderea. Îndepărtați toate obstacolele, cum ar fi pietrele și crengile copacilor.
- Asigurați-vă că vă mențineți o poziție stabilă. Dacă nu vă aflați în echilibru, eliberați imediat bara de comutare.
- Nu tundeți iarba în apropierea denivelărilor abrupte, a șanțurilor sau a terasamentelor.

4.5 RECOMANDĂRI PRIVIND FUNCȚIONAREA

- Nu încercați să șuntați funcționarea butonului de siguranță sau a barei de comutare.
- Nu înclinați mașina atunci când o porniți.
- Nu puneți mâinile sau picioarele în apropierea sau dedesubtul pieselor rotative.
- Mențineți jghebul de evacuare curat.
- Nu tundeți iarbă udă.
- Este necesară o înălțime mai mare a lamei pentru iarbă nouă sau deasă.
- Curățați partea inferioară a mașinii de tuns iarba după fiecare utilizare. Scoateți resturile de iarbă, frunzele, murdăria și alte resturi.

5 ÎNTREȚINERE

▲ AVERTISMENT

Scoateți cheia de siguranță și setul de acumulatori din mașină înainte de efectuarea întreținerii.

▲ AVERTISMENT

Nu permiteți pătrunderea ierbii, a frunzelor sau a excesului de vaselină în motor și în acumulator.

▲ ATENȚIE

Folosiți numai piese de schimb aprobate.

▲ ATENȚIE

Nu lăsați componentele din plastic să intre în contact cu lichid de frână, benzină, materiale pe bază de petrol. Produsele chimice pot provoca deteriorarea materialului plastic și îl pot face neutilizabil.

▲ ATENȚIE

Nu utilizați solvenți sau detergenți puternici pe carcasa sau componentele din plastic.

i NOTĂ

Cuplu de strângere recomandat (Lamei): 33-37Nm.

5.1 ÎNTREȚINERE GENERALĂ

- Înainte de fiecare utilizare, examinați mașina pentru eventuale piese avariate, absente sau fixate defectuos, precum șuruburi, piulițe și capace.
- Strângeți corect toate dispozitivele de fixare și capacele.
- Curățați mașina cu o cârpă uscată. Nu utilizați apă.

5.2 ÎNLOCUIREA LAMEI

Figura 9.

▲ AVERTISMENT

Folosiți numai lame de schimb aprobate.

▲ AVERTISMENT

Purtați mănuși pentru condiții grele de lucru sau înfășurați o cârpă în jurul lamei când atingeți lama.

1. Opriti mașina.
2. Asigurați-vă că lamele se opresc complet.
3. Scoateți cheia de siguranță și acumulatorul.
4. Întoarceți mașina de tuns iarbă pe o parte laterală.
5. Utilizați o bucată de lemn pentru a preveni mișcarea lamei.
6. Scoateți șurubul de fixare și distanțierele cu o cheie fixă sau tubulară.
7. Îndepărtați lama.
8. Instalați noua lamă. Asigurați-vă că proeminențele se cuplează în găurile din lamă.
9. Montați șurubul de fixare și distanțierele și strângeți-le.

5.3 ARIMAREA MAȘINII

- Curățați mașina înainte de depozitare.
- Asigurați-vă că motorul nu este fierbinte când arimați mașina.
- Asigurați-vă că mașina nu are piese desfăcute sau deteriorate. Dacă este necesar, efectuați acești pași/aceste instrucțiuni:
 - Înlocuiți piesele deteriorate.
 - Strângeți șuruburile.
 - Vorbiți cu o persoană dintr-un centru de service autorizat.
- Arimați întotdeauna mașina într-o zonă uscată.
- Asigurați-vă că este într-o zonă inaccesibilă copiilor.

6 DEPANARE

Problemă	Cauză posibilă	Soluție
Mânerul nu este corect poziționat.	Șuruburile nu sunt angrenate corect.	Reglați înălțimea mânerului și asigurați-vă că butoanele și șuruburile sunt aliniate corespunzător.
Mașina nu pornește.	Capacitatea setului de acumulatori este scăzută.	Încărcați setul de acumulatori.
	Bara de comutare este defectă.	Înlocuiți bara de comutare.
	Cheia acumulatorului nu este introdusă.	Introduceți cheia acumulatorului.
Mașina taie iarba neuniform.	Iarba este tare.	Examinați zona de tuns iarba.
	Înălțimea lamei nu este reglată corect.	Deplasați roțile într-o poziție mai înaltă.
Mașina este greu de împins.	Iarba este prea înaltă sau înălțimea lamei este prea mică.	Măriți înălțimea lamei.
	Colectorul de iarbă și lama se agață în iarbă deasă.	Goliți resturile de iarbă din colectorul de iarbă.
Există o vibrație ridicată în mașină.	Lama este dezechilibrată și uzată.	Înlocuiți lama.
	Arborele motorului este îndoit.	<ol style="list-style-type: none"> Opriti motorul. Scoateți cheia de siguranță și acumulatorul. Deconectați sursa de alimentare electrică. Inspectați pentru depistarea deteriorărilor. Reparați mașina înainte de a o porni din nou.

Problemă	Cauză posibilă	Soluție
Mașina se oprește în timpul funcționării.	Înălțimea lamei este prea scăzută.	Măriți înălțimea lamei.
	Setul de acumulatori nu este încărcat.	Încărcați setul de acumulatori.
	Resturile de iarbă aderă la platformă sau la lamă.	Scoateți setul de acumulatori și verificați platforma.
	Temperatura de funcționare a mașinii este prea ridicată.	Lăsați mașina să se răcească.

* Dacă nu găsiți soluția la aceste probleme, adresați-vă unui centru de service.

7 DATE TEHNICE

Tensiune	24 V
Turație de mers în gol	4200 / min
Lățime de tăiere	330 mm
Înălțime de tăiere	20 - 60 mm
Capacitate colector de iarbă	30 L
Greutate (fără setul de acumulatori)	7.9 Kg
Nivel de presiune sonoră măsurat	$L_{PA} = 78 \text{ dB(A)}$, $K = 3 \text{ dB(A)}$
Nivel de putere acustică garantat	$L_{WA,d} = 92 \text{ dB(A)}$
Vibrații	$< 2.5 \text{ m/s}^2$, $K = 1,5 \text{ m/s}^2$
Model de acumulator	G24B2 / G24B4 și alte game BAG
Model de încărcător	2904307 / 2904407 / 2913907 și alte game CAG

8 GARANȚIE

(Lista completă a termenilor și condițiilor garanției poate fi consultată Greenworks pe website)

Garanția Greenworks este de 3 ani pentru produs și de 2 ani pentru baterii (consumat/uz personal) începând de la data cumpărării. Această garanție acoperă toate defectele de fabricație. Un produs defect aflat sub garanție poate fi reparat sau înlocuit. Unei unități utilizate greșit sau utilizate în alte moduri decât cele descrise în manualul de instrucțiuni se poate respinge garanția. Gradul de uzură și părțile uzate nu sunt acoperite de garanție. Garanția originală oferită de către fabricant nu este afectată de către nicio garanția suplimentară oferită de furnizor sau de magazin.

Un produs defect trebuie predat punctului de vânzare pentru a solicita aplicarea garanției, împreună cu dovada achiziției (chitanță).

Ted Qu

9 DECLARAȚIE DE CONFORMITATE CE

Numele și adresa producătorului:

Numele: GLOBGRO AB
Globe Group Europe
Adresa: Propellergatan 1, 211 15 Malmö, Suedia

Numele și adresa persoanei autorizate să compileze dosarul tehnic:

Numele: Peter Söderström
Adresa: Propellergatan 1, 211 15 Malmö, Suedia

Prin prezenta, declarăm că produsul

Categorie: Mașină de tuns iarba
Model: G24LM33
Număr de serie: A se vedea eticheta cu caracteristici tehnice
Anul fabricației: A se vedea eticheta cu caracteristici tehnice

- este în conformitate cu prevederile relevante ale Directivei 2006/42/CE privind mașinile.
- este în conformitate cu prevederile următoarelor directive ale CE:
 - 2014/30/UE
 - 2000/14/CE și 2005/88/CE
 - 2011/65/UE și (UE)2015/863

În plus, declarăm că au fost utilizate următoarele părți, clauze ale standardelor armonizate:

- EN 60335-1, EN 60335-2-77, EN 62233, EN ISO 3744, EN 55014-1, EN 55014-2, ISO 11094, IEC 62321-3-1, IEC 62321-4, IEC 62321-5, IEC 62321-6, IEC 62321-7-1, IEC 62321-7-2, IEC 62321-8

Metoda de evaluare a conformității la Anexa VI / Directiva 2000/14/CE.

Nivel de putere acustică măsurat L_{WA} : 90.4 dB(A)
Nivel de putere acustică garantat $L_{WA,d}$: 92 dB(A)

Locul, data: Malmö, Semnătura: Ted Qu, Director Calitate
20.05.2019

1	Описание.....	119	4.3	Изпразване на коша за трева.....	121
1.1	Цел.....	119	4.4	Работа под наклон.....	121
1.2	Преглед.....	119	4.5	Съвети за работа.....	121
2	Безопасност.....	119	5	Поддръжка.....	121
3	Монтаж.....	119	5.1	Обща поддръжка.....	121
3.1	Разопаковане на машината.....	119	5.2	Подмяна на ножа.....	121
3.2	Монтиране на долната ръкохватка.....	119	5.3	Сгънете машината.....	122
3.3	Монтиране на горната ръкохватка.....	119	6	Отстраняване на	
3.4	Монтиране на коша за трева.....	119		неизправности.....	122
3.5	Настройте височината на ножа.....	120	7	Технически данни.....	122
3.6	Монтиране на акумулаторната батерия.....	120	8	Гаранция.....	123
3.7	Смяна на акумулаторната батерия.....	120	9	Декларация за съответствие	
4	Работа.....	120		на ЕО.....	123
4.1	Стартиране на машината.....	120			
4.2	Спиране на машината.....	120			

1 ОПИСАНИЕ

1.1 ЦЕЛ

Тази машина се използва за косене на трева при домашни условия. Режещите ножове трябва да бъдат приблизително успоредни на земята. Всички четири колела трябва да докосват земята докато косите.

1.2 ПРЕГЛЕД

Фигура 1-9.

- 1 Дръжка на превключвателната кутия
- 2 Старт бутон
- 3 Горна ръкохватка
- 4 Долна ръкохватка
- 5 Задна изпускателна врата
- 6 Врата на акумулатора
- 7 Кош за трева
- 8 Винт
- 9 Болт
- 10 Ръкохватка на коша за трева
- 11 Скоба
- 12 Разделител
- 13 Винт
- 14 Акумулаторна батерия
- 15 Бутон за освобождаване на акумулаторната батерия
- 16 Ключ за безопасност
- 17 Нож
- 18 Разделител
- 19 Монтажен винт
- 20 Ос за регулиране на височината
- 21 Механизъм за позициониране
- 22 Копче на ръкохватката

2 БЕЗОПАСНОСТ

▲ ПРЕДУПРЕЖДЕНИЕ

Уверете се, че изпълнявате/следвате всички инструкции за безопасност.

Обърнете се към ръководството за безопасност.

3 МОНТАЖ

▲ ПРЕДУПРЕЖДЕНИЕ

Не променяйте или правете аксесоари, които не са препоръчани от производителя.

▲ ПРЕДУПРЕЖДЕНИЕ

Не поставяйте ключа за безопасност или акумулаторната батерия, докато не сглобите всички части.

3.1 РАЗОПАКОВАНЕ НА МАШИНАТА

▲ ПРЕДУПРЕЖДЕНИЕ

Уверете се, че сте сглобили машината по подходящ начин преди употреба.

▲ ПРЕДУПРЕЖДЕНИЕ

- Ако частите са повредени, не използвайте машината.
- Ако не разполагате с всички части, не работете с машината.
- Ако частите са повредени или липсват, говорете със сервизния център.

1. Отворете опаковката.
2. Прочетете документацията в кутията.
3. Извадете всички части, които не са сглобени, от кутията.
4. Извадете машината от кутията.
5. Изхвърлете кутията и опаковката в съответствие с местните регулации.

3.2 МОНТИРАНЕ НА ДОЛНАТА РЪКОХВАТКА.

Фигура 2

1. Въмкнете долната ръкохватка в отворите на рамата.
2. Поставете болтове през отворите и затегнете с отвертка.

▲ ПРЕДУПРЕЖДЕНИЕ

Не правете щети по кабелите, когато монтирате ръкохватката.

3.3 МОНТИРАНЕ НА ГОРНАТА РЪКОХВАТКА.

Фигура 3

1. Подравнете отворите на горната ръкохватка и долната ръкохватка.
2. Поставете болтове през отворите.
3. Затегнете копчето в болтовете.
4. Направете същото действие от другата страна.

3.4 МОНТИРАНЕ НА КОША ЗА ТРЕВА

Фигура 4 & 5

1. Поставете четирите винта в шайбите за закрепване на скобата.
2. Придвигнете скобата в канала.
3. Подравнете резетата и прорезите на горната и долната половина на коша за трева и притиснете двете половини за да се фиксират една към друга.
4. Натиснете резето на ръкохватката в коша за трева.
5. Отворете задната изпускателна врата и я задръжте.
6. Дръжте коша за трева за ръкохватката му и закачете куките върху прорезите.
7. Затворете задната изпускателна врата.

3.5 НАСТРОЙТЕ ВИСОЧИНАТА НА НОЖА.

Машината може да бъде настроена за различни височини на ножа.

▲ ПРЕДУПРЕЖДЕНИЕ

Отстранете акумулаторната батерия и ключа за безопасност, преди да обърнете машината, за да регулирате височината на косене.

Фигура 6

1. Обърнете машината, за да получите достъп за регулиране на предната и задната височина на косене.
2. Избутайте оста напред, за да деблокирате регулатора на височината на косене.
3. Придвигнете оста в една от трите позиции. Уверете се, че двете страни на оста са на една и съща височина.
4. Уверете се в монтажа на четирите колела на еднаква височина на косене и че се въртят гладко и безпрепятствено.

3.6 МОНТИРАНЕ НА АКУМУЛАТОРНАТА БАТЕРИЯ

Фигура 7

▲ ПРЕДУПРЕЖДЕНИЕ

- Ако акумулаторната батерия или зарядното устройство са повредени, подменете акумулаторната батерия или зарядното устройство.
- Спрете машината и изчакайте, докато двигателят не спре преди монтиране или снемане на акумулаторната батерия.
- Прочетете, запознайте се и спазвайте инструкциите в ръководството и на акумулаторната батерия и зарядното устройство.

1. Отворете вратата на акумулатора.
2. Подравнете ребрата за повдигане на акумулаторната батерия с жлебовете в отделението на акумулатора.

3. Натиснете акумулаторната батерия в отделението на акумулатора, докато акумулаторната батерия не се заключи в мястото.
4. Когато чуете щракване, акумулаторната батерия е монтирана.
5. Затворете вратата на акумулатора.

i БЕЛЕЖКА

Двигателят стартира единствено, когато вкарате ключа за безопасност.

3.7 СМЯНА НА АКУМУЛАТОРНАТА БАТЕРИЯ

Фигура 7

1. Отворете вратата на акумулатора.
2. Извадете ключа за безопасност.
3. Натиснете и задръжте бутона за освобождаване на акумулатора.
4. Снете акумулаторната батерия от машината.

4 РАБОТА

▲ ПРЕДУПРЕЖДЕНИЕ

Носете защита за очите по време на работа.

4.1 СТАРТИРАНЕ НА МАШИНАТА

Фигура 8

i БЕЛЕЖКА

Монтирайте на коша за трева преди косене.

1. Поставете ключа за безопасност.
2. Натиснете и задръжте старт бутона.
3. Докато сте задръжали старт бутона, издърпайте дръжката на превключвателната кутия в посока на кормилния лост.
4. Освободете старт бутона, за да стартирате машината.

4.2 СПИРАНЕ НА МАШИНАТА

Фигура 8

1. Освободете дръжката на превключвателната кутия, за да спрете машината.

▲ ПРЕДУПРЕЖДЕНИЕ

Изчакайте докато ножът спре напълно, преди да стартирате отново машината. Не включвайте и изключвайте бързо машината.

▲ ПРЕДУПРЕЖДЕНИЕ

Винаги изваждайте ключа за безопасност и акумулаторната батерия, когато приключите работа.

4.3 ИЗПРАЗВАНЕ НА КОША ЗА ТРЕВА

1. Спрете машината.
2. Извадете ключа за безопасност.
3. Премахнете акумулаторната батерия.
4. Отворете задната изпускателна врата и я задръжте.
5. Дръжте коша за трева за ръкохватката и го откачете от прорезите.
6. Затворете задната изпускателна врата.
7. Изпразнете коша за трева.

4.4 РАБОТА ПОД НАКЛОН

▲ ПРЕДУПРЕЖДЕНИЕ

Не косете по склонове с наклон повече от 15°. Ако не се чувствате удобно не косете по склонове.

- Не отивайте нагоре или надолу по наклона, когато косите по напречно по неговото продължение. Внимавайте, когато сменят посоката на наклона.
- Наблюдавайте за дупки, корени, камъни и други скрити обекти, които могат да причинят падане. Премахнете всички препятствия, като камъни и клони от дървета.
- Уверете се, че краката ви са стабилни. Ако сте извън баланс незабавно освободете дръжката превключвател.
- Не косете в близост до пропадания, канавки или насипи.

4.5 СЪВЕТИ ЗА РАБОТА

- Не се опитвайте да заобиколите работата на бутона за стартиране или дръжката на превключвателната кутия.
- Не наклоняйте машината, когато я стартирате.
- Не поставяйте ръцете или краката си в близост или под въртящите се части.
- Поддържайте чист отвеждащия улей.
- Не косете мокра трева.
- Необходима е по-висока височина на ножа за нова или дебела трева.
- Почистете дното на платформата на косачката след всяка употреба. Отстранете изрязаната трева, листата, калта и другите отпадъци.

5 ПОДДРЪЖКА

▲ ПРЕДУПРЕЖДЕНИЕ

Извадете ключа за безопасност и акумулаторната батерия от машината преди поддръжка.

▲ ПРЕДУПРЕЖДЕНИЕ

Поддържайте двигателя и акумулатора чисти от трева, листа или твърде много грес.

▲ ВНИМАНИЕ

Използвайте единствено одобрени резервни части.

▲ ВНИМАНИЕ

Не позволявайте спирални течности, бензин и материали на петролна основа да докосват пластмасовите части. Химикалите могат да предизвикат повреда на пластмасата и да направят пластмасата неизползваема.

▲ ВНИМАНИЕ

Не използвайте силни разтворители или препарати за почистване по пластмасовия корпус или компонентите.

i БЕЛЕЖКА

Препоръчителен момент на затяганеб (ножа): 33-37 Нм.

5.1 ОБЩА ПОДДРЪЖКА

- Преди всяка употреба, проверете машината за повредени, липсващи или разслабени части, като винтове, гайки, болтове и капачки.
- Затегнете правилно всички закопчалки и капачки.
- Почистете машината със суха кърпа. Не използвайте вода.

5.2 ПОДМЯНА НА НОЖА

Фигура 9.

▲ ПРЕДУПРЕЖДЕНИЕ

Използвайте единствено одобрени резервни ножове.

▲ ПРЕДУПРЕЖДЕНИЕ

Носете дебели ръкавици или намотайте плат около ножа, когато го докосвате.

1. Спрете машината.
2. Уверете се, че ножът е напълно спрял.
3. Извадете безопасния ключ и акумулаторната батерия.
4. Завъртете машината на страна.
5. Използвайте парче дърво за да предотвратите движение на ножа.
6. Отстранете монтажния винт и дистанциращите елементи с гаечен ключ или гнездов ключ.
7. Извадете ножа.
8. Монтирайте нов нож. Уверете се, че повдигнатите точки се зацепват в отворите на ножа.

9. Поставете монтажния винт и дистанциращите елементи и затегнете.

5.3 СГЪНЕТЕ МАШИНАТА

- Почиствайте машината преди съхранение.
- Уверете се, че двигателят не е горещ, когато сгъвате машината.
- Уверете се, че по машината няма разхлабени или повредени детайли. Ако е необходимо, извършете тези стъпки/инструкции:
 - Подменете повредените детайли.
 - Затегнете болтовете.
 - Обърнете се към лице в одобрен сервизен център.
- Сгъвайте машината в суха зона.
- Уверете се, че деца не могат да доближат до машината.

6 ОТСТРАНЯВАНЕ НА НЕИЗПРАВНОСТИ

Проблем	Възможна причина	Решение
Ръкохватката не е в позиция.	Болтовете не са правилно зацепени.	Регулирайте височината на ръкохватката се уверете, че копчетата и болтовете са правилно подравнени.
Машината не стартира.	Акумулаторната батерия е изтощена.	Заредете акумулаторната батерия.
	Ръкохватката превключвател е повредена.	Подменете ръкохватката превключвател.
	Ключът на акумулатора не е поставен.	Поставете ключа на акумулатора.
Машината реже трева неравномерно.	Тревната площ е груба.	Проверете зоната за косене.
	Височината на ножа не е настроена правилно.	Преместете колелата до висока позиция.

Проблем	Възможна причина	Решение
Машината е трудна за бутане.	Тревата е твърде висока или височината на ножа е твърде ниска.	Увеличете височината на ножа.
	Кошът за трева и ножът се затрудняват в дебелия трева.	Изпразнете изрязаната трева от коша за трева.
Има силни вибрации в машината.	Ножът е небалансиран и износен.	Подменете ножа.
	Валът на мотора е изкривен.	<ol style="list-style-type: none"> 1. Спрете двигателя. 2. Извадете безопасния ключ и акумулатора. 3. Разединете източника на захранване. 4. Проверете за повреда. 5. Поправете машината преди отново да я стартирате.
Машината спира по време на косене.	Височината на ножа е твърде ниска.	Увеличете височината на ножа.
	Акумулаторната батерия е изтощена.	Заредете акумулаторната батерия.
	Отрязъци трева са се закрепили по платформата или по ножа.	Извадете акумулатора и проверете платформата.
	Работната температура на машината е твърде висока.	Охладете машината.

* Ако не можете да намерите решение на тези проблеми, отидете в сервизен център.

7 ТЕХНИЧЕСКИ ДАННИ

Напрежение	24 V
Скорост без натоварване	4200 / мин
Ширина на рязане	330 мм

Височина на рязане	20 - 60 мм
Обем на коша за трева	30 L
Тегло (без акумулаторната батерия)	7.9 Kg
Измерено ниво на звуково налягане	$L_{PA} = 78 \text{ dB(A)}$, $K = 3 \text{ dB(A)}$
Гарантирано ниво на сила на звука	$L_{WA,d} = 92 \text{ dB(A)}$
Вибрации	$< 2.5 \text{ м/сек}^2$, $K = 1,5 \text{ м/сек}^2$
Модел на акумулатора	G24B2 / G24B4 и други серии BAG
Модел на зарядно устройство	2904307 / 2904407 / 2913907 и други серии CAG

Категория:	Косачка за трева
Модел:	G24LM33
Сериен номер:	Виж етикета с номинални стойности на продукта
Година на конструиране:	Виж етикета с номинални стойности на продукта

- е в съответствие със съответните разпоредби на Директивата за машините 2006/42/ЕО.
- е в съответствие с разпоредбите на следните други директиви на ЕО:
 - 2014/30/ЕС
 - 2000/14/ЕО и 2005/88/ЕО
 - 2011/65/ЕС и (ЕС)2015/863

И в допълнение, ние декларираме, че следните части, клаузи на хармонизирани стандарти бяха използвани:

- EN 60335-1, EN 60335-2-77, EN 62233, EN ISO 3744, EN 55014-1, EN 55014-2, ISO 11094, IEC 62321-3-1, IEC 62321-4, IEC 62321-5, IEC 62321-6, IEC 62321-7-1, IEC 62321-7-2, IEC 62321-8

Метод за оценка на съответствието на приложение VI директива 2000/14/ЕО.

Измерено ниво на сила на звука	$L_{WA} : 90.4 \text{ dB(A)}$
Гарантирано ниво на сила на звука	$L_{WA,d} : 92 \text{ dB(A)}$

Място, дата: Malmö, 20.05.2019

Подпис: Тед Чу (Ted Qu), директор по качеството



8 ГАРАНЦИЯ

(Пълните гаранционни срокове и условия могат да бъдат намерени на Greenworks уебстраницата)

Гаранцията Greenworks е 3 години за продукта и 2 години за батериите (потребителска/частна употреба) от датата на закупуване. Гаранцията покрива производствени дефекти. Дефектен продукт по гаранцията може да бъде или поправен, или подменен. Уред, с който е било злоупотребено или е използван по начин различен от описания в ръководството на потребителя, гаранцията може да бъде анулирана. Нормалното износване и износване на части не се покриват от гаранцията. Оригиналната гаранция на производителя не се влияе от каквато и да било допълнителна гаранция предлагана от дистрибутора или търговеца на дребно.

Един дефектен продукт трябва да бъде върнат до точката на закупуване, за да се направи рекламация по гаранцията, заедно с доказателство за покупката (касова бележка).

9 ДЕКЛАРАЦИЯ ЗА СЪОТВЕТСТВИЕ НА ЕО

Име и адрес на производителя:

Име: GLOBGRO AB
Globe Group Europe
Адрес: Propellergatan 1, 211 15 Malmö, Швеция

Име и адрес на упълномощеното лица за съставяне техническия файл:

Име: Питър Съдерстрьом (Peter Söderström)
Адрес: Propellergatan 1, 211 15 Malmö Швеция

С настоящото декларираме, че продуктът

1	Περιγραφή.....	125			
1.1	Σκοπός.....	125	4.1	Εκκίνηση του μηχανήματος.....	126
1.2	Επισκόπηση.....	125	4.2	Σταμάτημα του μηχανήματος.....	126
2	Ασφάλεια.....	125	4.3	Αδειάστε τον συλλέκτη χόρτου.....	127
3	Εγκατάσταση.....	125	4.4	Λειτουργία σε πλαγιές.....	127
3.1	Αφαιρέστε το μηχανήμα από τη συσκευασία.....	125	4.5	Συμβουλές λειτουργίας.....	127
3.2	Τοποθέτηση κάτω χειρολαβής.....	125	5	Συντήρηση.....	127
3.3	Εγκαταστήστε την άνω λαβή.....	125	5.1	Γενική συντήρηση.....	127
3.4	Εγκαταστήστε τον συλλέκτη χόρτου.....	125	5.2	Αντικαταστήστε τη λεπίδα.....	127
3.5	Ρύθμιση του ύψους λεπίδας.....	126	5.3	Αποθήκευση του μηχανήματος.....	128
3.6	Τοποθετήστε την μπαταρία.....	126	6	Αντιμετώπιση προβλημάτων.....	128
3.7	Αφαιρέστε την μπαταρία.....	126	7	Τεχνικά δεδομένα.....	128
4	Λειτουργία.....	126	8	Εγγύηση.....	129
			9	Δήλωση συμμόρφωσης ΕΕ.....	129

1 ΠΕΡΙΓΡΑΦΗ

1.1 ΣΚΟΠΟΣ

Το παρόν μηχάνημα χρησιμοποιείται για κοπή γρασιδιού σε οικίες. Η λεπίδα κοπής πρέπει να είναι σχεδόν παράλληλη με το έδαφος. Και οι τέσσερις τροχοί πρέπει να αγγίζουν το έδαφος ενώ κόβετε.

1.2 ΕΠΙΣΚΟΠΗΣΗ

Εικόνα 1-9.

- 1 Χειρολαβή πλαισίου διακοπτής
- 2 Κουμπί εκκίνησης
- 3 Επάνω χειρολαβή
- 4 Κάτω χειρολαβή
- 5 Πίσω θύρα εξαγωγής
- 6 Θύρα χώρου μπαταρίας
- 7 Συλλέκτης χόρτου
- 8 Βίδα
- 9 Μπουλόνι
- 10 Χειρολαβή συλλέκτη χόρτου
- 11 Στήριγμα
- 12 Αποστάτης
- 13 Βίδα
- 14 Συστοιχία μπαταριών
- 15 Κουμπί απελευθέρωσης μπαταρίας
- 16 Κλειδί ασφαλείας
- 17 Λεπίδα
- 18 Αποστάτης
- 19 Βίδα τοποθέτησης
- 20 Άξονας ρύθμισης ύψους
- 21 Ρυθμιστής θέσης
- 22 Κουμπί λαβής

2 ΑΣΦΑΛΕΙΑ

▲ ΠΡΟΕΙΔΟΠΟΙΗΣΗ

Απαιτείται συμμόρφωση με όλες τις οδηγίες ασφαλείας.

Ανατρέξτε στο εγχειρίδιο ασφαλείας.

3 ΕΓΚΑΤΑΣΤΑΣΗ

▲ ΠΡΟΕΙΔΟΠΟΙΗΣΗ

Μην αλλάζετε ή χρησιμοποιείτε αξεσουάρ τα οποία δεν συστήνονται από τον κατασκευαστή.

▲ ΠΡΟΕΙΔΟΠΟΙΗΣΗ

Μην τοποθετείτε το κλειδί ασφαλείας ή τη συστοιχία μπαταριών μέχρι να συναρμολογήσετε όλα τα εξαρτήματα.

3.1 ΑΦΑΙΡΕΣΤΕ ΤΟ ΜΗΧΑΝΗΜΑ ΑΠΟ ΤΗ ΣΥΣΚΕΥΑΣΙΑ

▲ ΠΡΟΕΙΔΟΠΟΙΗΣΗ

Βεβαιωθείτε ότι έχετε συναρμολογήσει σωστά το μηχάνημα πριν από τη χρήση.

▲ ΠΡΟΕΙΔΟΠΟΙΗΣΗ

- Εάν τα μέρη έχουν φορτές, μη χρησιμοποιήσετε το μηχάνημα.
- Εάν δεν έχετε όλα τα μέρη, μη θέσετε σε λειτουργία το μηχάνημα.
- Εάν τα μέρη έχουν φορτές ή λείπουν, μιλήστε με το κέντρο εξυπηρέτησης.

1. Ανοίξτε τη συσκευασία.
2. Διαβάστε τα έγγραφα της κούτας.
3. Αφαιρέστε όλα τα μη συναρμολογημένα μέρη από την κούτα.
4. Αφαιρέστε το μηχάνημα από την κούτα.
5. Η απόρριψη της κούτας και της συσκευασίας πρέπει να γίνεται σε συμμόρφωση με τους τοπικούς κανονισμούς.

3.2 ΤΟΠΟΘΕΤΗΣΗ ΚΑΤΩ ΧΕΙΡΟΛΑΒΗΣ

Εικόνα 2

1. Εισαγάγετε την κάτω χειρολαβή μέσα στις οπές πλαισίου.
2. Τοποθετήστε τα μπουλόνια μέσα από τις οπές και σφίξτε με ένα κατσαβίδι.

▲ ΠΡΟΕΙΔΟΠΟΙΗΣΗ

Μην προκαλέσετε ζημιές στα καλώδια όταν εγκαθιστάτε τη χειρολαβή.

3.3 ΕΓΚΑΤΑΣΤΗΣΤΕ ΤΗΝ ΑΝΩ ΛΑΒΗ

Εικόνα 3

1. Ευθυγραμμίστε τις οπές στην άνω λαβή και στην κάτω λαβή.
2. Τοποθετήστε τα μπουλόνια μέσα από τις οπές.
3. Σφίξτε τα κουμπιά επάνω στα μπουλόνια.
4. Κάντε το ίδιο στην άλλη πλευρά.

3.4 ΕΓΚΑΤΑΣΤΗΣΤΕ ΤΟΝ ΣΥΛΛΕΚΤΗ ΧΟΡΤΟΥ

Εικόνα 4 & 5

1. Τοποθετήστε τις τέσσερις βίδες μέσα στις ροδέλες για να προσαρτησετε το στήριγμα.
2. Μετακινήστε το στήριγμα μέσα στην εγκοπή.

ΣΗΜΕΙΩΣΗ

Ο κινητήρας ξεκινάει μόνο όταν εισάγετε το κλειδί ασφαλείας.

- Ευθυγραμμίστε τα μάνταλα και τις υποδοχές του επάνω και κάτω μισού συλλέκτη χόρτου και πιέστε τα δύο μισά μαζί στην μανδάλωση.
- Πιέστε το μάνταλο της λαβής μέσα στον συλλέκτη χρόνου.
- Ανοίξτε την πίσω θύρα εξαγωγής και κρατήστε την.
- Κρατήστε τον συλλέκτη χόρτου από τη λαβή του και τοποθετήστε τα άγκιστρα επάνω στις υποδοχές.
- Κλείστε την πίσω θύρα εξαγωγής.

3.5 ΡΥΘΜΙΣΗ ΤΟΥ ΎΨΟΥΣ ΛΕΠΙΔΑΣ

Το μηχανήμα μπορεί να ρυθμιστεί σε διάφορα ύψη λεπίδας.

▲ ΠΡΟΕΙΔΟΠΟΙΗΣΗ

Απομακρύνετε τη συστοιχία μπαταριών και το κλειδί ασφαλείας προτού αναποδογυρίσετε το μηχανήμα για να ρυθμίσετε το ύψος κοπής.

Εικόνα 6

- Γυρίστε ανάποδα το μηχανήμα ώστε να έχετε πρόσβαση στο μπροστινό και πίσω εξάρτημα ρύθμισης ύψους κοπής.
- Πιέστε τον άξονα προς τα εμπρός για να ξεκλειδώσετε το εξάρτημα ρύθμισης ύψους κοπής.
- Μετακινήστε τον άξονα μέσα σε μια από τις τρεις θέσεις. Εξασφαλίστε ότι οι δύο πλευρές του άξονα είναι στο ίδιο ύψος.
- Εξασφαλίστε ότι οι τέσσερις τροχοί έχουν συναρμολογηθεί στο ίδιο ύψος κοπής και ότι κυλάνε ομαλά και χωρίς δυσκολία.

3.6 ΤΟΠΟΘΕΤΗΣΤΕ ΤΗΝ ΜΠΑΤΑΡΙΑ

Εικόνα 7

▲ ΠΡΟΕΙΔΟΠΟΙΗΣΗ

- Εάν η μπαταρία ή ο φορτιστής έχουν φθορές, αντικαταστήστε την μπαταρία ή τον φορτιστή.
- Διακόψτε τη λειτουργία του μηχανήματος και περιμένετε να σταματήσει το μοτέρ για να εγκαταστήσετε ή να αφαιρέσετε την μπαταρία.
- Διαβάστε, μάθετε και ακολουθήστε τις οδηγίες στο εγχειρίδιο της μπαταρίας και του φορτιστή.

- Ανοίξτε τη θύρα μπαταρίας.
- Ευθυγραμμίστε τις γραμώσεις στο αριστερό μέρος της μπαταρίας με τις εγχοπές στο διαμέρισμα της μπαταρίας.
- Σπρώξτε την μπαταρία μέσα στο διαμέρισμα μπαταρίας μέχρι να ασφαλίσει στη θέση της.
- Όταν ακούσετε το κλικ, θα σημαίνει ότι η μπαταρία έχει τοποθετηθεί.
- Κλείστε τη θύρα μπαταρίας.

3.7 ΑΦΑΙΡΕΣΤΕ ΤΗΝ ΜΠΑΤΑΡΙΑ.

Εικόνα 7

- Ανοίξτε τη θύρα μπαταρίας.
- Αφαιρέστε το κλειδί ασφαλείας.
- Πατήστε και κρατήστε πατημένο το κουμπί απελευθέρωσης μπαταρίας.
- Αφαιρέστε τη μπαταρία από το μηχανήμα.

4 ΛΕΙΤΟΥΡΓΙΑ

▲ ΠΡΟΕΙΔΟΠΟΙΗΣΗ

Φοράτε προστατευτικά γυαλιά κατά τη λειτουργία.

4.1 ΕΚΚΙΝΗΣΗ ΤΟΥ ΜΗΧΑΝΗΜΑΤΟΣ

Εικόνα 8

ΣΗΜΕΙΩΣΗ

Εγκαταστήστε τον συλλέκτη χόρτου πριν από την εργασία κουρέματος.

- Εισαγάγετε το κλειδί ασφαλείας.
- Πιέστε και διατηρήστε πιεσμένο το κουμπί εκκίνησης.
- Ενώ κρατάτε πατημένο το κουμπί εκκίνησης, τραβήξτε τη λαβή πλασιού διακοπών στην κατευθυνση της χειρολαβής.
- Απελευθερώστε το κουμπί εκκίνησης για να εκκινήσετε το μηχανήμα.

4.2 ΣΤΑΜΑΤΗΜΑ ΤΟΥ ΜΗΧΑΝΗΜΑΤΟΣ

Εικόνα 8

- Απελευθερώστε τη χειρολαβή πλασιού διακοπών για να απενεργοποιήσετε το μηχανήμα.

▲ ΠΡΟΕΙΔΟΠΟΙΗΣΗ

Περιμένετε μέχρι η λεπίδα να σταματήσει πλήρως προτού επανεκκινήσετε το μηχανήμα. Μην απενεργοποιείτε και ενεργοποιείτε το μηχανήμα γρήγορα.

▲ ΠΡΟΕΙΔΟΠΟΙΗΣΗ

Απομακρύνετε πάντα το κλειδί ασφαλείας και τη συστοιχία μπαταριών μετά την ολοκλήρωση της εργασίας.

4.3 ΛΔΕΙΑΣΤΕ ΤΟΝ ΣΥΛΛΕΚΤΗ ΧΟΡΤΟΥ

1. Διακόψτε τη λειτουργία του μηχανήματος.
2. Αφαιρέστε το κλειδί ασφάλειας.
3. Αφαιρέστε τη συστοιχία μπαταριών.
4. Ανοίξτε την πίσω θύρα εξαγωγής και κρατήστε την.
5. Κρατήστε τον συλλέκτη χόρτου από τη λαβή του και απεμπλέξτε τον από τις υποδοχές.
6. Κλείστε την πίσω θύρα εξαγωγής.
7. Αδειάστε τον συλλέκτη χόρτου.

4.4 ΛΕΙΤΟΥΡΓΙΑ ΣΕ ΠΛΑΓΙΕΣ

▲ ΠΡΟΕΙΔΟΠΟΙΗΣΗ

Μην θέτετε σε λειτουργία σε πλαγίεσ με κλίση μεγαλύτερη των 15°. Εάν δεν αισθάνεστε άνετα, μην κόβετε σε πλαγίεσ.

- Μην ανεβαίνετε και κατεβαίνετε σε μια πλαγιά όταν κουρεύετε οριζόντια σε αυτήν. Προσέχετε όταν αλλάζετε κατεύθυνση στην πλαγιά.
- Παρατηρείτε οπές, αυλάκια, πέτρες και άλλα κρυμμένα αντικείμενα τα οποία μπορεί να σας κάνουν να πέσετε. Απομακρύνετε όλα τα εμπόδια όπως πέτρες και κλαδιά δέντρων.
- Εξασφαλίζετε ότι πατάτε σταθερά. Εάν χάσετε την ισορροπία σας, αποδεσμεύστε αμέσως τον διακόπτη εκκένωσης.
- Μην κουρεύετε κοντά σε τμήματα πτώσης, χαντάκια ή αναχώματα.

4.5 ΣΥΜΒΟΥΛΕΣ ΛΕΙΤΟΥΡΓΙΑΣ

- Μην προσπαθείτε να παρακάμψετε τη λειτουργία του κουμπιού εκκίνησης ή της χειρολαβής πλαισίου διακοπών.
- Μην γέρνετε το μηχανήμα όταν το εκκινείτε.
- Μην τοποθετείτε τα χέρια ή τα πόδια κοντά σε ή κάτω από περιστρεφόμενα εξαρτήματα.
- Διατηρείτε τη χροάνη εξαγωγής καθαρή.
- Μην κουρεύετε υγρό γρασίδι.
- Απαιτείται μεγαλύτερο ύψος λεπίδας για νέο ή παχύ γρασίδι.
- Καθαρίζετε το κάτω μέρος της βάσης γκλοοπτικού μηχανήματος μετά από κάθε χρήση. Απομακρύνετε αποκόμματα χόρτου, φύλλα, βρόμες και άλλα υπολείμματα.

5 ΣΥΝΤΗΡΗΣΗ

▲ ΠΡΟΕΙΔΟΠΟΙΗΣΗ

Αφαιρέστε το κλειδί ασφάλειας και την μπαταρία από το μηχανήμα πριν από τη συντήρηση.

▲ ΠΡΟΕΙΔΟΠΟΙΗΣΗ

Διατηρείτε τον κινητήρα και τη συστοιχία μπαταριών ελεύθερη από γρασίδι, φύλλα ή πολύ γράσο.

▲ ΠΡΟΣΕΞΤΕ

Χρησιμοποιείτε μόνο εγκεκριμένα ανταλλακτικά.

▲ ΠΡΟΣΕΞΤΕ

Μην επιτρέπτε σε υγρά φρένων, βενζίνη και υλικά με βάση το πετρέλαιο να αγγίζουν τα πλαστικά μέρη. Τα ζημικά μπορεί να προκαλέσουν τέτοια ζημιά στο πλαστικό και να μην είναι δυνατή η επισκευή του.

▲ ΠΡΟΣΕΞΤΕ

Μη χρησιμοποιείτε ισχυρούς διαλύτες ή καθαριστικά στο πλαστικό περίβλημα ή τα πλαστικά μέρη.

❗ ΣΗΜΕΙΩΣΗ

Συνιστώμενη ροπή σύσφιξης (λεπίδα) : 33-37Nm.

5.1 ΓΕΝΙΚΗ ΣΥΝΤΗΡΗΣΗ

- Πριν από κάθε χρήση ελέγχετε το μηχανήμα για φθαρμένα, ελλιπή ή χαλαρά εξαρτήματα όπως βίδες, παξιμάδια, μπουλόνια και πόματα.
- Σφίγγετε σωστά όλους τους σφιγκτήρες και τα πόματα.
- Καθαρίζετε το μηχανήμα με ένα στεγνό πανί. Μη χρησιμοποιείτε νερό.

5.2 ΑΝΤΙΚΑΤΑΣΤΗΣΤΕ ΤΗ ΛΕΙΠΙΑ

Εικόνα 9.

▲ ΠΡΟΕΙΔΟΠΟΙΗΣΗ

Χρησιμοποιείτε μόνο εγκεκριμένες ανταλλακτικές λεπίδες.

▲ ΠΡΟΕΙΔΟΠΟΙΗΣΗ

Φοράτε ανθεκτικά γάντια ή τυλίγτε πανιά γύρω από τη λεπίδα όταν την αγγίζετε.

1. Διακόψτε τη λειτουργία του μηχανήματος.
2. Εξασφαλίζετε ότι οι λεπίδες έχουν σταματήσει εντελώς.
3. Αφαιρέστε το κλειδί ασφάλειας και τη συστοιχία μπαταριών.
4. Γυρίστε το μηχανήμα στα πλάγια.
5. Χρησιμοποιήστε ένα κομμάτι ξύλο για να εμποδίσετε κίνηση της λεπίδας.
6. Απομακρύνετε τη βίδα τοποθέτησης και τους αποστάτες με ένα κλειδί ή καρδύακι.
7. Αφαιρέστε τη λεπίδα.
8. Εγκαταστήστε τη νέα λεπίδα. Εξασφαλίζετε ότι τα ανυψωμένα σημεία εμπλέκονται στις οπές στη λεπίδα.

9. Τοποθετήστε τη βίδα τοποθέτησης και τους αποστάτες και σφίξτε τα.

5.3 ΑΠΟΘΗΚΕΥΣΗ ΤΟΥ ΜΗΧΑΝΗΜΑΤΟΣ

- Καθαρίστε το μηχάνημα πριν από την αποθήκευση.
- Βεβαιωθείτε ότι το μοτέρ δεν είναι ζεστό κατά την αποθήκευση του μηχανήματος.
- Βεβαιωθείτε ότι το μηχάνημα δεν έχει χαλαρά μέρη ή μέρη που να έχουν υποστεί φθορές. Εάν χρειάζεται, ακολουθήστε τα παρακάτω βήματα/οδηγίες:
 - Αντικαταστήστε τα φθαρμένα μέρη.
 - Σφίξτε τις βίδες.
 - Μιλήστε σε κάποιον εκπρόσωπο εγκεκριμένου κέντρου εξυπηρέτησης.
- Αποθηκεύστε το μηχάνημα σε στεγνό μέρος.
- Βεβαιωθείτε ότι τα παιδιά δεν μπορούν να πλησιάσουν το μηχάνημα.

6 ΑΝΤΙΜΕΤΩΠΙΣΗ ΠΡΟΒΛΗΜΑΤΩΝ

Πρόβλημα	Πιθανή αιτία	Αντιμετώπιση
Η λαβή δεν είναι στη σωστή θέση.	Τα μπουλόνια δεν έχουν εμπλακεί σωστά.	Ρυθμίστε το ύψος της λαβής και εξασφαλίστε ότι τα κουμπιά και τα μπουλόνια έχουν ευθυγραμμιστεί σωστά.
Το μηχάνημα δεν ξεκινάει.	Η απόδοση μπαταρίας είναι χαμηλή.	Φορτίστε την μπαταρία.
	Ο διακόπτης εκκένωσης είναι ελαττωματικός.	Αντικαταστήστε το διακόπτη εκκένωσης.
	Το κλειδί μπαταρίας δεν έχει εισαχθεί.	Εισαγάγετε το κλειδί μπαταρίας.
Το μηχάνημα κουρεύει το γρασίδι ανομοιόμορφα.	Το γρασίδι είναι άγριο.	Εξετάστε το χώρο που θα κουρεύετε.
	Το ύψος λεπίδας δεν έχει ρυθμιστεί σωστά.	Μετακινήστε τους τροχούς σε υψηλότερη θέση.
Το μηχάνημα ωθείται με δυσκολία.	Το γρασίδι είναι πολύ ψηλό ή το ύψος λεπίδας είναι πολύ χαμηλό.	Αυξήστε το ύψος λεπίδας.
	Ο συλλέκτης χόρτου και η λεπίδα τραβάνε παχύ γρασίδι.	Αδειάστε τα αποκόμματα χόρτου από τον συλλέκτη χόρτου.

Πρόβλημα	Πιθανή αιτία	Αντιμετώπιση
Το μηχάνημα παρουσιάζει δυνατούς κραδασμούς.	Η λεπίδα δεν είναι ισοροπημένη και έχει φθαρεί.	Αντικαταστήστε τη λεπίδα.
	Ο άξονας κινητήρα έχει λυγίσει.	<ol style="list-style-type: none"> 1. Διακόψτε τη λειτουργία του κινητήρα. 2. Αφαιρέστε το κλειδί ασφάλειας και τη συστοιχία μπαταριών. 3. Αποσυνδέστε την πηγή ισχύος. 4. Ελέγξτε για ζημιά. 5. Επισκευάστε το μηχάνημα πριν το επανεκκινήσετε.
Το μηχάνημα σταματάει κατά τη διάρκεια του κουρέματος.	Το ύψος λεπίδας είναι πολύ χαμηλό.	Αυξήστε το ύψος λεπίδας.
	Η μπαταρία δεν είναι φορτισμένη.	Φορτίστε την μπαταρία.
	Τα υγρά αποκόμματα χόρτου κολλάνε στη βάση ή σε λεπίδα.	Αφαιρέστε τη συστοιχία μπαταριών και ελέγξτε τη βάση.
	Η θερμοκρασία λειτουργίας του μηχανήματος είναι πολύ υψηλή.	Αφήστε το μηχάνημα να κρυώσει.

* Εάν δεν βρίσκετε λύση σε αυτά τα προβλήματα, επικοινωνήστε με το κέντρο σέρβις.

7 ΤΕΧΝΙΚΑ ΔΕΔΟΜΕΝΑ

Τάση	24 V
Ταχύτητα χωρίς φορτίο	4200 /λεπτό
Πλάτος κοπής	330 χιλ.
Ύψος κοπής	20 - 60 χιλ.
Χωρητικότητα συλλέκτη χόρτου	30 L
Βάρος (χωρίς την μπαταρία)	7.9 Kg
Μέτρηση στάθμης ακουστικής πίεσης	L _{PA} = 78 dB(A) , K = 3 dB(A)

Εγγυημένη στάθμη ακουστικής ισχύος	$L_{WA,d} = 92 \text{ dB(A)}$
Δόνηση	$< 2.5 \text{ m/s}^2$, $K = 1,5 \text{ m/s}^2$
Μοντέλο μπαταρίας	G24B2 / G24B4 και άλλες σειρές BAG
Μοντέλο φορτιστή	2904307 / 2904407 / 2913907 και άλλες σειρές CAG

8 ΕΓΓΥΗΣΗ

(Οι πλήρεις όροι και προδιαγραφές είναι διαθέσιμα στην Greenworks ιστοσελίδα)

Η Greenworks εγγύηση είναι 3 χρόνια για το προϊόν και 2 χρόνια για τις μπαταρίες (καταναλωτική/ιδιωτική χρήση) από την ημερομηνία της αγοράς. Η παρούσα εγγύηση καλύπτει τις κατασκευαστικές βλάβες. Ένα ελαττωματικό προϊόν που καλύπτεται από την εγγύηση μπορεί επιδιορθωθεί ή να αντικατασταθεί. Μια μονάδα που έχει χρησιμοποιηθεί λανθασμένα ή που δεν έχει χρησιμοποιηθεί σύμφωνα με τις περιγραφές στο εγχειρίδιο χρήστη ενδέχεται να μην καλυφθεί από την εγγύηση. Η φυσιολογική φθορά και τα ανταλλακτικά λόγω φθοράς δεν θεωρούνται εγγύηση. Η αρχική εγγύηση του κατασκευαστή δεν επηρεάζεται από οποιαδήποτε επιπλέον εγγύηση προσφέρεται από το κατάστημα ή τον πωλητή.

Ένα ελαττωματικό προϊόν πρέπει να επιστρέφεται στο σημείο αγοράς για τη διεκδίκηση της εγγύησης, μαζί με το αποδεικτικό αγοράς (απόδειξη).

9 ΛΗΛΩΣΗ ΣΥΜΜΟΡΦΩΣΗΣ ΕΕ

Όνομα και διεύθυνση κατασκευαστή:

Όνομα: GLOBGRO AB
Globe Group Europe

Διεύθυνση Propellergatan 1, 211 15 Malmö, Σουηδία
:

Όνομα και διεύθυνση του εξουσιοδοτημένου ατόμου σύνταξης του τεχνικού αρχείου:

Όνομα: Peter Söderström
Διεύθυνση Propellergatan 1, 211 15 Malmö, Sweden
:

Στο παρόν δηλώνουμε ότι το προϊόν

Κατηγορία: Χλοοκοπτική μηχανή
Μοντέλο: G24LM33
Αριθμός σειράς: Ανατρέξτε στην ετικέτα του προϊόντος
Έτος κατασκευής: Ανατρέξτε στην ετικέτα του προϊόντος

- Συμμορφώνεται με τις σχετικές διατάξεις της Οδηγίας 2006/42/EK σχετικά με τα μηχανήματα.
- Συμμορφώνεται με τις διατάξεις των υπόλοιπων παρακάτω ευρωπαϊκών οδηγιών:
 - 2014/30/EE
 - 2000/14/EK & 2005/88/EK
 - 2011/65/EE & (EU)2015/863

Επίσης δηλώνουμε ότι έχουν χρησιμοποιηθεί τα παρακάτω τμήματα, ρήτρες των εναρμονισμένων προτύπων:

- EN 60335-1, EN 60335-2-77, EN 62233, EN ISO 3744, EN 55014-1, EN 55014-2, ISO 11094, IEC 62321-3-1, IEC 62321-4, IEC 62321-5, IEC 62321-6, IEC 62321-7-1, IEC 62321-7-2, IEC 62321-8

Μέθοδος αξιολόγησης συμμόρφωσης σύμφωνα με το Παράρτημα VI Οδηγία 2000/14/EK.

Μετρημένη στάθμη ακουστικής ισχύος L_{WA} : 90.4 dB(A)

Εγγυημένη στάθμη ακουστικής ισχύος $L_{WA,d}$: 92 dB(A)

Τοποθεσία, ημερομηνία: Malmö, 20.05.2019
Υπογραφή: Ted Qu, Διευθυντής Ποιότητας

Ted Qu

132	بدء تشغيل الآلة.....	4.1
132	إيقاف الآلة.....	4.2
132	تفريغ لاقط العشب.....	4.3
132	التشغيل على المنحدرات.....	4.4
132	نصائح التشغيل.....	4.5
132	الصيانة.....	5
133	الصيانة العامة.....	5.1
133	استبدال الشفرة.....	5.2
133	تخزين الآلة.....	5.3
133	استكشاف الأعطال وإصلاحها.....	6
134	البيانات الفنية.....	7
134	الضمان.....	8
134	قرار التوافق مع معايير الاتحاد الأوروبي.....	9

1	الوصف.....	131
1.1	الغرض.....	131
1.2	لمحة عامة.....	131
2	الأمان.....	131
3	التنصيب.....	131
3.1	فك تغليف الآلة.....	131
3.2	تركيب المقبض السفلي.....	131
3.3	تركيب المقبض العلوي.....	131
3.4	تركيب لاقط العشب.....	131
3.5	ضبط ارتفاع الشفرة.....	131
3.6	تركيب مجموعة البطارية.....	132
3.7	خلع مجموعة البطارية.....	132
4	التشغيل.....	132

3.1 فك تغليف الآلة

⚠ تحذير

احرص على تجميع الآلة بشكل صحيح قبل الاستخدام.

⚠ تحذير

- إذا كانت الأجزاء تالفة، لا تستخدم الآلة.
- إن لم تكن لديك جميع الأجزاء، لا تقم بتشغيل الآلة.
- إذا كانت الأجزاء تالفة أو غير موجودة، تواصل مع مركز الصيانة.

1. افتح عبوة التغليف.
2. اقرأ المستندات الموجودة في الصندوق.
3. أخرج جميع الأجزاء غير الفرعية من الصندوق.
4. أخرج الآلة من الصندوق.
5. تخلص من الصندوق ومكونات التغليف وفقاً للوائح المحلية.

3.2 تركيب المقبض السفلي

الشكل التوضيحي 2

1. أدخل المقبض السفلي في فتحات الإطار.
2. أدخل المسامير عبر الفتحات وارتبطها باستخدام مفك.

⚠ تحذير

احرص على عدم إلحاق الضرر بالكابلات عند تركيب المقبض.

3.3 تركيب المقبض العلوي

الشك 3

1. قم بمحاذاة الفتحات الموجودة بالمقبض العلوي والمقبض السفلي.
2. أدخل المسامير عبر الفتحات.
3. اربط البكرات على المسامير.
4. نفذ نفس العملية على الجانب الآخر.

3.4 تركيب لاقط العشب

الشكل 4 & 5

1. ضع المسامير الأربعة في الوردات لتركيبة الإطار.
2. حرك الإطار إلى داخل التجاويف.
3. قم بمحاذاة الأسننة والفتحات الموجودة في النصفين العلوي والسفلي من لاقط العشب، وادفع النصفين معاً لتشبيهما.
4. ادفع اللسان الموجود بالمقبض في لاقط العشب.
5. افتح باب التفريغ الخلفي وأمسكه.
6. أمسك لاقط العشب من مقبضه وضع الخطاطيف على الفتحات.
7. أغلق باب التفريغ الخلفي.

3.5 ضبط ارتفاع الشفرة

يمكن ضبط الآلة على ارتفاعات مختلفة للشفرة.

⚠ تحذير

اخلع مجموعة البطارية ومفتاح الأمان قبل قلب الآلة رأساً على عقب لضبط ارتفاع القطع.

1 الوصف

1.1 الغرض

هذه الآلة معدة لجز الحشائش المنزلية. يجب أن تكون شفرة القطع موازية تقريباً للأرض. يجب على العجلات الأربع كلها أن تلامس الأرض أثناء جرك للحشائش.

1.2 لمحة عامة

الشكل 1-9.

- 1 مقبض صندوق مفاتيح الآلة
- 2 زر البدء
- 3 المقبض العلوي
- 4 المقبض السفلي
- 5 باب التفريغ الخلفي
- 6 باب البطارية
- 7 لاقط العشب
- 8 مسمار
- 9 مسمار ملولب
- 10 مقبض لاقط العشب
- 11 حامل
- 12 عازل
- 13 مسمار
- 14 مجموعة البطارية
- 15 زر تحرير البطارية
- 16 مفتاح الأمان
- 17 الشفرة
- 18 عازل
- 19 مسمار تثبيت
- 20 محور تعديل الارتفاع
- 21 ضابط الوضع
- 22 بكرة المقبض

2 الأمان

⚠ تحذير

احرص على الالتزام بجميع تعليمات السلامة.

راجع دليل الأمان.

3 التنصيب

⚠ تحذير

لا تقم بتغيير أو عمل أي ملحقات لم توصي شركة التصنيع بها.

⚠ تحذير

لا تقم بتركيب مفتاح الأمان أو مجموعة البطارية إلا بعد تجميع جميع الأجزاء.

4. اترك زر البدء لبدء تشغيل الآلة.

4.2 إيقاف الآلة

الشكل التوضيحي 8

1. اترك مقبض صندوق مفاتيح الآلة لإيقاف الآلة.

⚠ تحذير

انتظر إلى أن يتوقف الشفرات تماماً قبل أن تبدأ تشغيل الآلة مرة أخرى. لا تقم بإيقاف الآلة وتشغيلها بسرعة.

⚠ تحذير

قم دائماً بخلع مفتاح الأمان ومجموعة البطارية بعد انتهائك من العمل.

4.3 تفرغ لاقط العشب

1. قم بإيقاف الآلة.
2. أزل مفتاح الأمان.
3. انزع وحدة البطارية.
4. افتح باب التفرغ الخلفي وأسكبه.
5. أمسك لاقط العشب من مقبضه وفك الخطاطيف من الفتحات.
6. أغلق باب التفرغ الخلفي.
7. أفرغ ما في لاقط العشب.

4.4 التشغيل على المنحدرات

⚠ تحذير

لا تقم بجزء الحشائش على المنحدرات التي تزيد زاوية ميلها عن 15 درجة. إن لم تكن متراخاً، لا تقم بالجزء على منحدر.

- لا تذهب لأعلى ولأسفل على منحدر عند جزك على وجه المنحدر. كن حريصاً عند تغيير الاتجاه على منحدر.
- انتبه للفتحات والأخاديد والصخور والأشياء المخفية الأخرى التي قد تتسبب في سقوطك. تخلص من جميع العوائق مثل الصخور وأفرع الشجر.
- تأكد من ثبات أقدامك على الأرض. إذا شعرت بعدم التوازن فاترك مفتاح المقبض على الفور.
- لا تقم بجزء الحشائش بالقرب من المنحدرات أو الخنادق أو الجسور.

4.5 نصائح التشغيل

- لا تحاول تجاوز تشغيل زر البدء أو مفتاح المقبض.
- لا تقم بإزالة الآلة عند بدء تشغيلها.
- لا تضع الديدن أو القدمين بالقرب من الأجزاء المتحركة أو أسفلها.
- حافظ على نظافة أنبوب التفرغ.
- لا تقم بجزء الحشائش الرطبة.
- لا بد أن يكون ارتفاع الشفرة أعلى عند جز الحشائش الجديدة أو الكثيفة.
- نظف الجانب السفلي لظهر الجرّازة بعد كل استخدام. قم بإزالة بقايا الحشائش وأوراق الأشجار والأوساخ والمواد الأخرى.

5 الصيانة

⚠ تحذير

أخرج مفتاح الأمان ومجموعة البطارية من الآلة قبل إجراء أعمال الصيانة.

الشكل التوضيحي 6

1. اقلب الآلة للوصول إلى ضابط ارتفاع القطع الأمامي والخلفي.
2. ادفع المحور للأمام لفتح قفل ضابط ارتفاع القطع.
3. حرك المحور إلى أحد المواضع الثلاثة. تأكد من أن جانبي المحور عند نفس الارتفاع.
4. تأكد من تركيب العجلات الأربع عند نفس ارتفاع القطع، وأنها تدور بسلاسة ودون معوقات.

3.6 تركيب مجموعة البطارية

الشكل 7

⚠ تحذير

- إذا كانت مجموعة البطارية أو الشاحن تالفين، فاستبدل التالف منهما.
- أوقف الآلة وانتظر إلى أن يتوقف المحرك قبل تركيب مجموعة البطارية أو خلعهما.
- اقرأ التعليمات الواردة في دليل البطارية والشاحن واتبعها ونفذها.

1. افتح باب البطارية.
2. قم بمحاذاة دعائم الرفع الموجودة بمجموعة البطارية مع التجاويف الموجودة في حجرة البطارية.
3. ادفع مجموعة البطارية في حجرة البطارية إلى أن تثبت المجموعة في مكانها الصحيح.
4. عندما تسمع صوت نقرة، فهذا معناه أنه قد تم تركيب مجموعة البطارية في مكانها الصحيح.
5. أغلق باب البطارية.

ⓘ ملاحظة

لا يعمل المحرك إلا بعد وضع مفتاح الأمان في الآلة.

3.7 خلع مجموعة البطارية

الشكل 7

1. افتح باب البطارية.
2. أزل مفتاح الأمان.
3. اضغط على زر تحرير البطارية مع التثبيت.
4. اخلع مجموعة البطارية من الآلة.

4 التشغيل

⚠ تحذير

ارتد أدوات حماية العينين أثناء التشغيل.

4.1 بدء تشغيل الآلة

الشكل التوضيحي 8

ⓘ ملاحظة

قم بتركيب لاقط العشب قبل الجرّ.

1. ركب مفتاح الأمان في مكانه.
2. اضغط مع التثبيت على زر البدء.
3. أثناء ضغطك مع التثبيت على زر البدء، اسحب مقبض صندوق مفاتيح الآلة في اتجاه قضيب المقبض.

- استبدل الأجزاء التالفة.
- اربط المسامير بإحكام.
- تحدث مع شخص من مركز صيانة معتمد.
- ينبغي تخزين الآلة في مكان جاف.
- احرص على عدم اقتراب الأطفال من الآلة.

6 استكشاف الأعطال وإصلاحها

المشكلة	السبب المحتمل	الحل
المقبض ليس في موضعه الصحيح.	المسامير غير مربوطة بشكل صحيح.	اضبط ارتفاع المقبض وتأكد من أن البكرات والمسامير متحاذية بشكل صحيح.
الآلة لا تبدأ العمل.	مستوى شحن البطارية منخفض.	اشحن مجموعة البطارية.
	مفتاح المقبض معطوب.	استبدل مفتاح المقبض.
	لم يتم تركيب مفتاح البطارية بشكل صحيح.	ركب مفتاح البطارية في مكانه.
تقوم الآلة بجزّ الحشائش بشكل غير متساوي.	العشب خشن.	افحص منطقة الجزّ.
	لم يتم ضبط ارتفاع الشفرة بشكل صحيح.	انقل العجلات إلى موضع أكثر ارتفاعاً.
يصعب دفع الآلة.	العشب طويل للغاية، أو أن ارتفاع الشفرة منخفض للغاية.	زد من ارتفاع الشفرة.
	يتحرك لاقط العشب والشفرة ببطء في الحشائش الكثيفة.	تخلص من الحشائش المجزّزة الموجودة بلاقط العشب.
هناك اهتزازات زائدة في الآلة.	الشفرة غير متوازنة ومتراكلة.	استبدل الشفرة.
	عمود المحرك متئي.	1. أوقف المحرك. 2. أزل مفتاح الأمان ومجموعة البطارية. 3. قم بفصل مصدر الطاقة. 4. افحص الآلة بحثاً عن أي أعراض للضرر. 5. أصلح الآلة قبل بدء أخرى.
تتوقف الآلة أثناء الجزّ.	ارتفاع الشفرة منخفض للغاية.	زد من ارتفاع الشفرة.
	مجموعة البطارية فارغة الشحنة.	اشحن مجموعة البطارية.
	تعلق الحشائش المجزّزة بظهر الجزّارة أو بالشفرة.	أخلع مجموعة البطارية وافحص ظهر الجزّارة.
	درجة حرارة تشغيل الآلة مرتفعة للغاية.	اترك الآلة تبرد.

⚠ تحذير

حافظ على نظافة المحرك ومجموعة البطارية من الحشائش وأوراق الأشجار أو كميات الشحم الزائدة.

⚠ تحذير

استخدم قطع الغيار الأصلية فقط.

⚠ تحذير

لا تدع سوائل الفرملة أو البنزين أو المواد القائمة على البترول تلامس الأجزاء البلاستيكية. حيث أن المواد الكيميائية قد تتسبب في تلف الأجزاء البلاستيكية وجعلها غير قابلة للصيانة.

⚠ تحذير

لا تستخدم محاليل أو منظفات قوية على الهيكل البلاستيكي أو المكونات البلاستيكية.

i ملاحظة

33-37: عزم الربط الموصى به (نيوتن متر)

5.1 الصيانة العامة

- قبل كل استخدام، افحص الآلة بحثاً عن الأجزاء التالفة أو المفقودة أو المفكوكة، مثل المسامير الملولبة والصواميل والمسامير والأغطية.
- قم بربط جميع عناصر التثبيت والأغطية بإحكام.
- نظف الآلة بقطعة قماش جافة. لا تستخدم الماء.

5.2 استبدال الشفرة

الشكل 9.

⚠ تحذير

استخدم الشفرات البديلة الأصلية فقط.

⚠ تحذير

استعمل قفازات متينة أو لف قطعة قماش على الشفرة عند ملامستها لها.

1. قم بليقاف الآلة.
2. تأكد من التوقف التام للشفرات.
3. أزل مفتاح الأمان ومجموعة البطارية.
4. اقلب الآلة على جانبها.
5. استخدم قطعة خشبية لمنع حركة الشفرة.
6. فك مسامير التثبيت والعوازل بمفتاح ربط أو لقمة ربط.
7. أخلع الشفرة.
8. ركب الشفرة الجديدة. تأكد من تشبيق النقاط البارزة للفحات في الشفرة.
9. ضع مسامير التثبيت والعوازل، واربطهم.

5.3 تخزين الآلة

- نظّف الآلة قبل التخزين.
- تأكد من أن المحرك غير ساخن عند تخزينك للآلة.
- تأكد من عدم وجود أجزاء مفكوكة أو تالفة في الآلة. إذا لزم الأمر، نفذ هذه الخطوات أو التعليمات:

* إن لم تجد الحل لهذه المشاكل، اذهب إلى مركز الصيانة.

رقم المسلسل: راجع رقعة تقييم المنتج
سنة تصميم المنتج: راجع رقعة تقييم المنتج

7 البيانات الفنية

V 24	الجهد الكهربائي
4200 / دقيقة	السرعة بدون حمل
330 مم	عرض القطع
20 - 60 مم	طول القطع
30 لتر	سعة لاقط العشب
7.9 Kg	الوزن (بدون مجموعة البطارية)
$L_{PA} = 78$ ديسيبل (A), $K = 3$	مستوى ضغط الصوت المقدر
$L_{WA,d} = 92$ ديسيبل (A)	مستوى قوة الصوت المضمون
$K = 1,5$, 2.5 ثانية ² / م	الاهتزاز
BAG الأخرى G24B2 / G24B4 وسلاسل	طراز البطارية
2904407 / 2904307 2913907 وسلاسل CAG الأخرى	طراز الشاحن

• متوافق مع الأقسام ذات الصلة من توجيه الآلات EC/2006/42.
• متوافق مع أقسام توجيهات الاتحاد الأوروبي الأخرى التالية:
• EU/2014/30
• EC/2005/88 و EC/2000/14
• EU/2011/65 و (EC)2015/863
بالإضافة إلى ذلك، فإننا نعلن أن الأجزاء التالية، فقرات المعايير المتوافقة التي تم استخدامها:

• EN 60335-1, EN 60335-2-77, EN 62233, EN ISO 3744,
EN 55014-1, EN 55014-2, ISO 11094, IEC 62321-3-1,
IEC 62321-4, IEC 62321-5, IEC 62321-6, IEC
62321-7-1, IEC 62321-7-2. IEC 62321-8

طريقة تقييم التوافق بالملاحق VI/التوجيه EC/2000/14

مستوى قوة الصوت المقدر L_{WA} : 90.4 ديسيبل (A)
مستوى قوة الصوت المضمون $L_{WA,d}$: 92 ديسيبل (A)

المكان والتاريخ: Malmö، التوقيع: تيد كيو، مدير قسم الجودة
20.05.2019

Ted Qu

8 الضمان

(يمكنكم العثور على شروط وأحكام الضمان الكاملة على Greenworks صفحة الويب)

الضمان Greenworks مدته 3 سنوات على المنتج، وستتان على البطاريات (استخدام المستهلك/الاستخدام الخاص) من تاريخ الشراء. هذا الضمان يغطي عيوب الصناعة. قد يتم إصلاح أو استبدال المنتج المعطوب بموجب الضمان. أما استخدام المنتج بشكل خاطئ أو استخدامه لأغراض مختلفة عن تلك المذكورة في دليل المالك قد يؤدي إلى إلغاء الضمان. التآكل بفعل العوامل الطبيعية والأجزاء المتآكلة لا يتم اعتبارها داخل الضمان. لا يتأثر الضمان الأصلي للشركة الصانعة بأي ضمان إضافي يتم تقديمه بواسطة وكيل أو بائع تجزئة.

يجب إعادة المنتج المعطوب إلى نقطة الشراء للمطالبة بالضمان، وأن تحضر معك دليل الشراء (الفاتورة).

9 قرار التوافق مع معايير الاتحاد الأوروبي

اسم وعنوان الشركة الصانعة:

الاسم: GLOBGRO AB

Globe Group Europe

العنوان: Propellergatan 1, 211 15 Malmö, Sweden

اسم وعنوان الشخص المخول له جمع الملف الفني:

الاسم: بيتر زودرشتروم

العنوان: Propellergatan 1, 211 15 Malmö Sweden

بموجب ذلك نعلن أن المنتج

الفئة: جَزَاة الحشائش

الطراز: G24LM33

1 Açıklama.....	136	4.1 Makineyi çalıştırın.....	137
1.1 Amaç.....	136	4.2 Makineyi durdurun.....	137
1.2 Genel bakış.....	136	4.3 Çim toplayıcıyı boşaltın.....	137
2 Emniyet.....	136	4.4 Yamaçlarda kullanma.....	137
3 Kurulum.....	136	4.5 Çalışma ipuçları.....	138
3.1 Makineyi paketinden çıkarın.....	136	5 Bakım.....	138
3.2 Alt tutma yerini takın.....	136	5.1 Genel bakım.....	138
3.3 Üst tutma yerini monte edin	136	5.2 Bıçağı değiştirin.....	138
3.4 Çim toplayıcıyı takın.....	136	5.3 Makineyi depolayın.....	138
3.5 Bıçak yüksekliğini ayarlayın.....	137	6 Sorun Giderme.....	138
3.6 Aktüü takın.....	137	7 Teknik veriler.....	139
3.7 Aktüü çıkarın.....	137	8 Garanti.....	139
4 Çalışma.....	137	9 AB Uygunluk beyanı.....	139

1 AÇIKLAMA

1.1 AMAÇ

Bu makine evsel amaçlı çim biçme işi için kullanılır. Kesme bıçağı yere yaklaşık olarak paralel olmalıdır. Biçme yaparken dört tekerleğın de yere değmesi gerekir.

1.2 GENEL BAKIŞ

Şekil 1-9.

- 1 Şalt dolabı tutma yeri
- 2 Başlat düğmesi
- 3 Üst tutma yeri
- 4 Alt tutma yeri
- 5 Arka boşaltım kapısı
- 6 Akü kapağı
- 7 Çim toplayıcı
- 8 Vida
- 9 Cıvata
- 10 Çim toplayıcı tutma yeri
- 11 Braket
- 12 Mesafe parçası
- 13 Vida
- 14 Akü
- 15 Akü serbest bırakma düğmesi
- 16 Emniyet anahtarı
- 17 Bıçak
- 18 Mesafe parçası
- 19 Montaj vidası
- 20 Yükseklik ayar kolu
- 21 Konumlayıcı
- 22 Tutma yeri topuzu

2 EMNİYET

▲ UYARI

Tüm güvenlik talimatlarına uyduğunuzdan/ uyguladığınızdan emin olun.

Güvenlik Kılavuzuna bakın.

3 KURULUM

▲ UYARI

Üretici tarafından tavsiye edilmeyen aksesuarları değiştirmeyin veya yapmayın.

▲ UYARI

Tüm parçaları monte edene kadar emniyet anahtarını veya aküyü takmayın.

3.1 MAKİNEYİ PAKETİNDEN ÇIKARIN

▲ UYARI

Makineyi kullanmadan önce doğru şekilde monte ettiğinizden emin olun.

▲ UYARI

- Parçalar hasarlı ise makineyi kullanmayın.
- Tüm parçalara sahip değilseniz, makineyi kullanmayın.
- Parçalar hasarlı veya eksikse, servis merkezine başvurun.

1. Paketi açın.
2. Kutunun içindeki belgeleri okuyun.
3. Tüm birleştirilmemiş parçaları kutudan çıkarın.
4. Makineyi kutudan çıkarın.
5. Kutuyu ve paketi yerel düzenlemelere uygun olarak atın.

3.2 ALT TUTMA YERİNİ TAKIN

Şekil 2

1. Alt tutma yerini çerçevedeki deliklere takın.
2. Cıvataları deliklerden geçirin ve tornavida ile sıkın.

▲ UYARI

Tutma yerini takarken kablolara zarar vermeyin.

3.3 ÜST TUTMA YERİNİ MONTE EDİN

Şekil 3

1. Üst tutma yerindeki deliklerle alt tutma yerindeki delikleri hizalayın.
2. Cıvataları deliklerden geçirin.
3. Topuzları cıvataların üzerinde sıkın.
4. Diğer tarafta aynı işlemi yapın.

3.4 ÇİM TOPLAYICIYI TAKIN

Şekil 4 & 5

1. Desteğı takmak için dört vidayı pullara yerleştirin.
2. Desteğı oluğa doğru hareket ettirin.
3. Mandalları ve çim tutucunun alt ve üst kısımlarını hizalayın ve iki yanını birbirine kenetlemek için birbirine itin.
4. Tutma yerinin mandalını çim tutucuya doğru itin.
5. Arka tahliye kapağını açın ve tutun.
6. Çim toplayıcıyı tutma yerinden tutun ve kancaları yuvaların üzerine takın.
7. Arka boşaltım kapısını kapatın.

3.5 BİÇAK YÜKSEKLİĞİNİ AYARLAYIN

Makine farklı bıçak yüksekliklerine ayarlanabilir.

▲ UYARI

Yüksekliği ayarlamak için makineyi ters çevirmeden önce akü ve emniyet anahtarını çıkarın.

Şekil 6

1. Ön ve arka kesim yükseklik ayarlarına erişmek için makineyi ters çevirin.
2. Kesme yüksekliği ayarının kilidini açmak için aksı öne doğru itin.
3. Aksı üç konumdan birine taşıyın. Aksın iyi yanının aynı yükseklikte olduğundan emin olun.
4. Dört tekerleğin aynı kesme yüksekliğinde monte edildiğinden ve düzgün ve tıkanmamış olarak kaydırıldığından emin olun.

3.6 AKÜYÜ TAKIN

Şekil 7

▲ UYARI

- Akü veya şarj cihazı hasarlıysa, aküyü veya şarj cihazını değiştirin.
- Makineyi durdurun ve aküyü takmadan veya çıkarmadan önce motorun durmasını bekleyin.
- Akü ve şarj cihazının kılavuzundaki talimatları okuyun, öğrenin ve takip edin.

1. Akü kapısını açın.
2. Aküdeki kaldırma çubuklarını akü bölmesindeki oluklarla hizalayın.
3. Aküyü yerine oturana kadar akü bölmesine doğru itin.
4. Bir tık sesi duyduğunuzda, akü takılıdır.
5. Akü kapısını kapatın.

i NOT

Motor sadece güvenlik anahtarını taktığınızda çalışmaya başlar.

3.7 AKÜYÜ ÇIKARIN

Şekil 7

1. Akü kapısını açın.
2. Emniyet anahtarını çıkarın.
3. Akü çıkarma düğmesine basın ve basılı tutun.
4. Aküyü makineden çıkarın.

4 ÇALIŞMA

▲ UYARI

Çalışma sırasında göz koruması takın.

4.1 MAKİNEYİ ÇALIŞTIRIN

Şekil 8

i NOT

Çim biçmeden önce çim toplayıcıyı takın.

1. Emniyet anahtarını takın.
2. Başlatma düğmesine basın ve basılı tutun.
3. Başlatma düğmesini basılı tutarken, şalt dolabı tutma yeri çubuğunun yönünde çekin.
4. Programı başlatmak için başlatma düğmesini serbest bırakın.

4.2 MAKİNEYİ DURDURUN

Şekil 8

1. Makineyi durdurmak için şalt dolabı tutma yerini serbest bırakın.

▲ UYARI

Makineyi tekrar çalıştırmadan önce bıçağın tamamen durmasını bekleyin. Makineyi hızla açıp kapatmayın.

▲ UYARI

İşi tamamladıktan sonra daima emniyet anahtarını ve aküyü çıkarın.

4.3 ÇİM TOPLAYICİYİ BOŞALTIN

1. Makineyi durdurun.
2. Emniyet anahtarını çıkarın.
3. Aküyü çıkarın.
4. Arka tahliye kapağını açın ve tutun.
5. Çim toplayıcıyı tutma yerinden tutun ve yuvalarından çıkarın.
6. Arka boşaltım kapısını kapatın.
7. Çim toplayıcıyı boşaltın.

4.4 YAMAÇLARDA KULLANMA

▲ UYARI

15° den fazla eğimli yamaçlarda biçmeyin. Rahat değilseniz, yamaçta biçmeyin.

- Eğimin yüzü boyunca biçerken yokuş aşağı inmeyin. Eğimde yön değiştirdiğinizde dikkatli olun.

- Düşmenize neden olabilecek delikleri, parçaları, kayaları ve diğer gizli nesnelere dikkat edin. Kayalar ve ağaç dalları gibi tüm engelleri kaldırın.
- Bastığımız yerin sabit olduğundan emin olun. Dengenizi kaybederseniz hemen askılı anahtar serbest bırakın.
- Hendekler, kanallar ve toprak dolgularının yakınında çim biçmeyin.

4.5 ÇALIŞMA İPUÇLARI

- Başlatma düğmesinin veya şalt dolabı tutma yerinin çalışmasını geçersiz kılmaya çalışmayın.
- Makineyi çalıştırdığınızda eğmeyin.
- Ellerinizi veya ayaklarınızı dönen parçaların yakınına ya da altına koymayın.
- Boşaltma oluğunu temiz tutun.
- Islak çimi kesmeyin.
- Yeni veya kalın çim için daha yüksek bıçak yüksekliği gereklidir.
- Her kullanımdan sonra çim biçme makinesinin tabanını temizleyin. Çim kırıpntalarını, yaprakları, kiri ve diğer kalıntıları temizleyin.

5 BAKIM

▲ UYARI

Bakımdan önce makineden emniyet anahtarını ve aküyü çıkarın.

▲ UYARI

Motoru ve aküyü, çim, yaprak veya fazla yağdan koruyun.

▲ İKAZ

Sadece onaylanmış yedek parçaları kullanın.

▲ İKAZ

Fren sıvılarının, benzin, petrol bazlı malzemelerin plastik parçalara temas etmesine izin vermeyin. Kimyasallar plastiğe zarar verebilir ve plastik maddeyi hizmet dışı bırakabilir.

▲ İKAZ

Plastik muhafaza veya parçalarda güçlü solvent veya deterjanlar kullanmayın.

İ NOT

Tavsiye edilen sıkma torku (Bıçağı): 33-37 Nm.

5.1 GENEL BAKIM

- Her kullanımdan önce, makineyi vida, somun, civata ve kapak gibi hasarlı, eksik veya gevşek parçalar için inceleyin.

- Tüm bağlantı elemanlarını ve kapakları doğru şekilde sıkın.
- Makineyi kuru bir bezle temizleyin. Su kullanmayın.

5.2 BIÇAĞI DEĞİŞTİRİN

Şekil 9.

▲ UYARI

Sadece onaylanmış yedek bıçakları kullanın.

▲ UYARI

Bıçağa dokunacağımızda iş eldiveni giyin veya bıçağın etrafına bez sarın.

1. Makineyi durdurun.
2. Bıçakların tamamen durduğundan emin olun.
3. Güvenlik anahtarını ve aküyü çıkarın.
4. Makineyi yana çevirin.
5. Bıçağın hareketini önlemek için bir parça tahta kullanın.
6. Montaj vidasını ve rondelaları bir anahtar veya soketle sökün.
7. Bıçağı çıkarın.
8. Yeni bıçağı takın. Yükseltilem noktaların, bıçaktaki deliklere takıldığından emin olun.
9. Montaj vidasını ve rondelaları takın ve sıkın.

5.3 MAKINEYİ DEPOLAYIN

- Makineyi depolamadan önce temizleyin.
- Makineyi depolarken motorun sıcak olmadığından emin olun.
- Makinenin gevşek veya hasarlı parçalarının olmadığından emin olun. Eğer gerekli ise, bu adımları/talimatları uygulayın:
 - Hasarlı parçaları değiştirin.
 - Cıvataları sıkın.
 - Onaylanmış bir servis merkezinden biriyle konuşun.
- Makinenizi kuru bir alanda depolayın.
- Çocukların makinenin yanına gelemediğinden emin olun.

6 SORUN GIDERME

Sorun	Olası neden	Çözüm
Tutma yeri doğru konumda değil.	Cıvatalar doğru şekilde takılmamış.	Tutma yüksekliği ayarlayın ve topuzların ve cıvataların doğru şekilde hizalandığından emin olun.

Sorun	Olası neden	Çözüm
Makine çalışmıyor.	Akü kapasitesi düşük.	Aküyu şarj edin.
	Askılı anahtar arızalı.	Askılı anahtarı değiştirin.
	Askılı anahtar takılı değil.	Akü anahtarını takın.
Makine çimi eşit kesmiyor.	Çim pürüzlüdür.	Biçme alanını inceleyin.
	Bıçak yüksekliği doğru ayarlanmamış.	Tekerlekleri daha yüksek bir konuma getirin.
Makineyi itmesi çok zor.	Çim çok uzun veya bıçak yüksekliği çok alçak.	Bıçak yüksekliğini artırın.
	Çim toplayıcı ve bıçak kalın çimlerde sürükleniyor.	Çim toplayıcılarıdaki kesilen çimlerini boşaltın.
Makinede yüksek titreşim var.	Bıçak dengesiz ve aşınmış.	Bıçağı değiştirin.
	Motor shaftı bükülmüş.	<ol style="list-style-type: none"> 1. Motoru durdurun. 2. Güvenlik anahtarını ve aküyü çıkarın. 3. Güç kaynağını ayırın. 4. Hasar olup olmadığını kontrol edin. 5. Makineyi tekrar çalıştırmadan önce onarın.
Makine biçme sırasında duruyor.	Bıçak yüksekliği çok düşük.	Bıçak yüksekliğini artırın.
	Akünün şarjı bitmiş.	Aküyu şarj edin.
	Kesilen çimler üstüne veya bıçağa yapışır.	Aküyu makineden çıkarın ve üstünü kontrol edin.
	Makinenin çalışma sıcaklığı çok yüksek.	Makineyi soğutun.

* Bu sorunlara çözüm bulamazsanız, servis merkezine gidin.

7 TEKNİK VERİLER

Voltaj	24 V
Yüksüz hız	4200 / dak

Kesim genişliği	330 mm
Kesim yüksekliği	20 - 60 mm
Çim toplayıcı kapasitesi	30 L
Ağırlık (akü hariç)	7.9 Kg
Ölçülen ses basınç düzeyi	$L_{PA} = 78 \text{ dB(A)}$, $K = 3 \text{ dB(A)}$
Garanti edilen ses güç düzeyi	$L_{WA,d} = 92 \text{ dB(A)}$
Titreşim	$< 2.5 \text{ m/sn}^2$, $K = 1,5 \text{ m/sn}^2$
Akü modeli	G24B2 / G24B4 ve diğer BAG serileri
Şarj cihazı modeli	2904307 / 2904407 / 2913907 ve diğer CAG serileri

8 GARANTI

(Tam garanti şartları ve koşulları Greenworks internet sayfasında bulunabilir)

Garanti Greenworks satın alma tarihinden itibaren ürün için 3 yıl ve aküler için 2 yıl (tüketici/özel kullanım) geçerlidir. Bu garanti, üretim hatalarını kapsar. Garanti kapsamında olan hatalı bir ürün onarılmış veya değiştirilmiş olabilir. Hatalı veya kullanım kılavuzunda açıklanandan başka şekillerde kullanılmış üniteye ilişkin garanti talebi reddedilebilir. Normal aşınma ve aşınma parçaları garanti kapsamında kabul edilmez. Orijinal üretici garantisi, bir satıcı veya perakendeci tarafından sunulan herhangi bir ek garantiden etkilenmez.

Hatalı bir ürün, garanti talebinde bulunmak için satın alma kanıtı (fatura) ile birlikte satın alma noktasına iade edilmelidir.

9 AB UYGUNLUK BEYANI

Üreticinin adı ve adresi:

Ad: GLOBGRO AB
Globe Group Europe
Adres: Propellergatan 1, 211 15 Malmö, İsveç

Teknik dosyayı derlemek için yetkili kişinin adı ve adresi:

Ad: Peter Söderström
Adres: Propellergatan 1, 211 15 Malmö İsveç

İşbu belge ile, bu ürüne ilişkin olarak aşağıdakileri beyan ederiz

Kategori: Çim Biçme Makinesi
Model: G24LM33
Seri numarası: Ürün derecelendirme etiketine bakın

Yapım Yılı: Ürün derecelendirme etiketine bakın

- 2006/42/EC sayılı Makine Direktifinin ilgili hükümlerine uygundur.
- aşağıdaki diğer AB Direktiflerinin hükümlerine uygundur:
 - 2014/30/EU
 - 2000/14/EC & 2005/88/EC
 - 2011/65/EU & (EU)2015/863

Ayrıca, aşağıdaki Avrupa uyumlaştırılmış standartlarının aşağıdaki bölümlerinin, kullanıldığını beyan ederiz:

- EN 60335-1, EN 60335-2-77, EN 62233, EN ISO 3744, EN 55014-1, EN 55014-2, ISO 11094, IEC 62321-3-1, IEC 62321-4, IEC 62321-5, IEC 62321-6, IEC 62321-7-1, IEC 62321-7-2. IEC 62321-8

Uyum değerlendirme metodu Ek VI Direktifi 2000/14/EC.

Ölçülen ses gücü düzeyi L_{WA} : 90.4 dB(A)

Garanti edilen ses güç düzeyi $L_{WA,d}$: 92 dB(A)

Yer, tarih: Malmö, 20.05.2019 İmza: Ted Qu, Kalite Direktörü

Ted Qu

143	כיבוי המכשיר.....	4.2
143	ריקון לוכד הדשא.....	4.3
143	הפעלה במדרון.....	4.4
143	עצות להפעלה.....	4.5
144	תחזוקה.....	5
144	תחזוקה כללית.....	5.1
144	החלפת הלהב.....	5.2
144	אחסון המכשיר.....	5.3
144	פתרון בעיות.....	6
145	מפרט טכני.....	7
145	אחריות.....	8
	הצהרת תאימות לדרישות האיחוד	9
145	האירופי.....	

142	תיאור.....	1
142	מטרה.....	1.1
142	מבט כללי.....	1.2
142	בטיחות.....	2
142	התקנה.....	3
142	הסר את המכשיר מהאריזה.....	3.1
142	התקנת הידית התחתונה.....	3.2
142	התקנת הידית העליונה.....	3.3
142	התקנת לוכד הדשא.....	3.4
142	קביעת גובה הלהב.....	3.5
143	התקן את מארז הסוללה.....	3.6
143	הוצאת מארז הסוללה.....	3.7
143	תפעול.....	4
143	הפעלת הכלי.....	4.1

1 תיאור

3.1 הסר את המכשיר מהאריזה

1.1 מטרה

▲ אזהרה

לפני השימוש וודא שהרכבת את המכשיר כנדרש.

מכסחת דשא זו נועדה לשימוש בגינות פרטיות. להב החיתוך חייב להיות מקביל לקרקע כמעט לגמרי. בזמן הכיסוח, כל ארבעת הגלגלים חייבים לגעת בקרקע.

1.2 מבט כללי

▲ אזהרה

- אם חלקים מסוימים פגומים, אל תשתמש במכשיר.
- אם אין לך את כל החלקים, אל תפעיל את המכשיר.
- אם יש חלקים פגומים או חסרים, פנה למרכז השירות.

איור 9-1.

- 1 ידית קופסת מיתוג
- 2 לחצן התנעה
- 3 ידית עליונה
- 4 ידית תחתונה
- 5 דלת פליטה אחורית
- 6 מכסה סוללה
- 7 לוכד דשא
- 8 בורג
- 9 בורג
- 10 ידית לוכד הדשא
- 11 תושבת
- 12 דסקית רווח
- 13 בורג
- 14 מארז סוללה
- 15 כפתור שחרור סוללה
- 16 מפתח בטיחות
- 17 להב
- 18 דסקית רווח
- 19 בורג חיבור
- 20 סרן כוונון גובה
- 21 ממקם
- 22 כפתור הידית

3.2 התקנת הידית התחתונה

תמונה 2

1. הכנס את הידית התחתונה לחורי המסגרת המתאימים.
2. הכנס את הברגים דרך החורים והדק בעזרת מפתח ברגים.

▲ אזהרה

בזמן התקנת הידית, היוזהר לא לגרום נזק לכבלים.

3.3 התקנת הידית העליונה

איור 3

1. התאם את החורים בידיית העליונה כך שיהיו מול החורים בידיית התחתונה.
2. הכנס את הברגים דרך החורים.
3. הדק את הברגים בעזרת הכפתורים.
4. בצע את אותה פעולה בצד השני.

3.4 התקנת לוכד הדשא

איור 4 & 5

1. הכנס את ארבע הברגים לתוך הדסקיות כדי לחבר את המסגרת.
2. הוז את המסגרת לתוך החריץ.
3. ישר את הבריוחים במקביל להוריצים בחצי העליון והתחתון של לוכד הדשא, והצמד את שני החצאים כך שישתלבו זה בזה.
4. דחוף את בריח הידית לתוך לוכד הדשא.
5. פתח את פתח הפליטה האחורי והחזק אותו פתוח.
6. אחוז בלוכד הדשא בעזרת הידית שלו והתקן את הווים מעל החריצים.
7. סגור את דלת הפליטה האחורית.

3.5 קביעת גובה הלהב

ניתן לקבוע גבהים שונים של הלהב.

▲ אזהרה

נא להקפיד לציית לכל הוראות הבטיחות.

עיי במדריך הבטיחות.

3 התקנה

▲ אזהרה

אל תשנה ואל תיצור אביזרים שאינם מומלצים על ידי היצרן.

▲ אזהרה

אל תכניס את מפתח הבטיחות או את מארז הסוללה לפני סיום הרכבת כל החלקים.

- תוך כדי החזקת לחצן ההתנעה לחוץ, משוך את ידית קופסת המיתוג לכיוון מוט הידית.
- שחרר את לחצן ההתנעה כדי להתניע את הכלי.

4.2 כיבוי המכשיר

תמונה 8

- שחרר את ידית קופסת המיתוג כדי לכבות את המכשיר.

▲ אזהרה

המתן עד שהלהב יעצור באופן מלא לפני התנעה חוזרת של המכשיר. אל תדליק ותכבה את הכלי במהירות.

▲ אזהרה

הוצא תמיד את מפתח הבטיחות ואת מארו הסוללה לאחר סיום העבודה.

4.3 ריקון לוכד הדשא

- כבה את המסור.
- הוצא את מפתח הבטיחות.
- הוצא את הסוללה.
- פתח את פתח הפליטה האחורי והחזק אותו פתוח.
- אחזו בלוכד הדשא בעזרת הידית שלו ושחרר את הווים מההרצים.
- סגור את דלת הפליטה האחורית.
- רוקן את לוכד הדשא.

4.4 הפעלה במדרון

▲ אזהרה

אין לכסח דשא במדרון תלול יותר מ-15°. אם אינך חש בנוח, אל תכסח דשא במדרון.

- בזמן כיסוח במדרון, אל תעבוד בכיוון מעלה-מטה. הקפד על זהירות בזמן שינוי כיוון במדרון.
- שים לב לגומות, לשורשים, לסלעים ולעצמים נסתרים אחרים שעלולים להכשיל אותך. הרחק את כל המכשולים, כגון סלעים, אבנים וגזעי עצים.
- ודא שרגליך יציבות על הקרקע. במקרה של חוסר איזון, שחרר מיד את מתג הידית.
- אל תכסח דשא ליד צוקים/מתלולים, שוחות או גדות נחל.

4.5 עצות להפעלה

- אל תנסה לעקוף את פעולת לחצן ההתנעה או ידית קופסת המיתוג.
- בזמן התנעת הכלי, אל תטה אותו הצידה.
- אל תניח ידיים או רגליים ליד החלקים המסתובבים או מתחמם.
- שמור על ניקיון פתח הפליטה.
- אל תכסח דשא רטוב.
- כדי לכסח דשא חדש או סמוך, הלהב צריך להיות במצב גבוה יותר.
- נקה את תחתית גוף המכסחת לאחר כל שימוש. הסר פיסות דשא, עלים, אבק ולכלוך מסוג אחר.

▲ אזהרה

הסר את מארו הסוללה ואת מפתח הבטיחות לפני הפיכת הכלי על מנת לכוונן את גובה החיתוך.

תמונה 6

- הפך את הכלי כדי להגיע אל כוונן גובה החיתוך הקדמי והאחורי.
- דחף את הסרן הקדמי כדי לבטל את הנעילה של כוונן גובה החיתוך.
- הזז את הסרן לאחד משלושת המצבים. וודא כי שני צדדי הסרן נמצאים באותו גובה.
- וודא כי ארבעת הגלגלים מחוברים בגובה חיתוך זהה ומתגלגלים בצורה חלקה ואינם חסומים.

3.6 התקן את מארו הסוללה

איור 7

▲ אזהרה

- אם מארו הסוללה או המטען פגומים, החלף את מארו הסוללה או את המטען.
- כבה את המכשיר וחכה עד לעצירת המנוע לפני התקנה או פירוק של מארו הסוללה.
- עליך לקרוא, להכיר ולבצע את ההוראות הנוגעות לסוללה ולמטען.

- פתח את מכסה הסוללה.
- התאם את הצלעות של מארו הסוללה לחריצים בתא הסוללה.
- דחף את הסוללה אל תוך תא הסוללה עד שמארו הסוללה יינעל.
- כשתשמע קליק, זה אומר שמארו הסוללה מותקן במקומו.
- סגור את מכסה הסוללה.

i שים לב

אפשר להתניע את המנוע רק לאחר הכנסת מפתח הבטיחות.

3.7 הוצאת מארו הסוללה

איור 7

- פתח את מכסה הסוללה.
- הוצא את מפתח הבטיחות.
- לחץ לחיצה ממושכת על כפתור שחרור הסוללה.
- לפרק את מארו הסוללה מהכלי.

4 תפעול

▲ אזהרה

חבוש משקפי הגנה בזמן הפעלת הכלי.

4.1 הפעלת הכלי

תמונה 8

i שים לב

התקן את לוכד הדשא לפני כיסוח הדשא.

- הכנס את מפתח הבטיחות.
- לחץ לחיצה ארוכה על לחצן ההתנעה.

9. הכנס את בורג החיבור ואת המפרידים והדק אותם.

5.3 אחסון המכשיר

- נקה את המכשיר לפני אחסונו.
- לפני אחסון המכשיר ודא שהמנוע אינו חם.
- ודא שאין במכשיר חלקים רופפים או פגומים. לפי הצורך, בצע את ההוראות/הצעדים הבאים:
- החלף את החלקים הפגומים.
- הדק את הברגים.
- פנה לנציג של מרכז שירות מורשה.
- אחסן את המכשיר במקום יבש.
- אחסן הרחק מהישג ידם של ילדים.

6 פתרון בעיות

בעיה	סיבה אפשרית	פתרון
הידיית אינה במקומה.	הברגים אינם מחוברים כראוי.	כיוונן את גובה הידיית וודא שהכפתורים והברגים מותאמים זה לזה.
הכלי אינו מתניע.	הסוללה חלשה מדי.	טען את מארז הסוללה.
	מתג הידיית פגום.	החלף את מתג הידיית.
	מפתח הבטיחות לא הוכנס.	הכנס את מפתח הבטיחות.
כיסוח הדשא נעשה באופן לא מאוזן.	המדשאה גסה.	בדוק את אזור הכיסוח.
	גובה הלהב לא הוגדר כראוי.	הגבה את הגלגלים.
קשה לדחוף את הכלי.	הדשא אינו גבוה מספיק, או שהלהב נמוך מדי.	הגבה את הלהב.
	לוכד הדשא והלהב נתקעים בדשא סמיך.	רוקן את פיסות הדשא מלוכד הדשא.
הכלי רוטט בחזקה.	הלהב שחוק ואינו מאוזן.	החלף את הלהב.
	גל המנוע מכופף.	1. כבה את המנוע. 2. הוצא את מפתח הבטיחות ואת מארז הסוללה. 3. נתק את מקור המתח. 4. בדוק אם נגרם נזק כלשהו. 5. תקן את הכלי לפני התנעה נוספת שלו.

▲ אזהרה

הוצא את מפתח הבטיחות ואת מארז הסוללה מהכלי לפני ביצוע עבודת תחזוקה.

▲ אזהרה

שמור על ניקיון המנוע ומארז הסוללה ונקמה פיסות דשא, עלים או עודף גריז.

▲ אזהרה

השתמש רק בחלפים מאושרים.

▲ אזהרה

אל תאפשר לנוזלי בלימים, לבנוני ולחומרים מבוססי-נפט לגעת בחלקי הפלסטיק. כימיקלים עלולים לגרום נזק לפלסטיק ולהפוך אותו לבלתי שמיש.

▲ אזהרה

אל תשתמש בחומרי ניקוי או ממסים חזקים על גוף הפלסטיק ורכיבי הפלסטיק.

i שים לב

33-37: מומנט הידוק מומלץ (ננומטר)

5.1 תחזוקה כללית

- לפני כל שימוש, בדוק שאין בה חלקים שגווקו, חסרים או רופפים כגון ברגים, אומים או מכסים/פקקים.
- הדק היטב את כל אמצעי הידוק והמכסים/פקקים.
- נקה את הכלי במטלית יבשה. אל תשתמש במים.

5.2 החלפת הלהב

איור 9.

▲ אזהרה

השתמש רק בלהבים מאושרים.

▲ אזהרה

לפני הנגיעה בלהב, לבש כפפות עבודה כבדות או עטוף אותו בכד עבה.

1. כבה את המסור.
2. ודא שהלהב הפסיק להסתובב לגמרי.
3. הסר את מפתח הבטיחות ואת מארז הסוללה.
4. הטח את הכלי על צידו.
5. השתמש בפיסת עץ כדי למנוע כל תנועה של הלהב.
6. הוצא את בורג החיבור ואת המפרידים בעזרת מפתח ברגים/פרק את הלהב.
7. התקן את הלהב החדש. וודא כי החיצים המוגבהים נכנסים לחורים שעל הלהב.

כתובת: Propellergatan 1, 211 15 Malmö, Sweden
 שם וכתובת הגורם המוסמך לעריכת המפרט הטכני:

שם: פטר סודרסטרום
 כתובת: Propellergatan 1, 211 15 Malmö, Sweden

אנו מצהירים בזאת כי המוצר
 קטגוריה: מכסחת דשא
 דגם: G24LM33
 מספר סידורי: ראה את תווית דירוג המוצר
 שנת הייצור: ראה את תווית דירוג המוצר

- עומד בדרישות הרלוונטיות של הנחיית הציוד EC/2006/42.
- עומד בדרישות ההנחיות הבאות של האיחוד האירופי:

- EU/2014/30
- EC/2005/88-1 EC/2000/14
- EU/2011/65 -1 (EU)2015/863

יתרה מזאת, אנו מצהירים שנעשה שימוש בחלקים, סעיפים של סטנדרטים מתואמים, הבאים:

- EN 60335-1, EN 60335-2-77, EN 62233, EN ISO 3744, EN 55014-1, EN 55014-2, ISO 11094, IEC 62321-3-1, IEC 62321-4, IEC 62321-5, IEC 62321-6, IEC 62321-7-1, IEC 62321-7-2. IEC 62321-8

שיטת הערכת התאימות על-פי נספח VI, הנחיה EC/2000/14.

רמת עוצמת הקול הנמדדת (ליטר A) 90.4 dB (WA)
 רמת עוצמת הקול המובטחת (ליטר A) 92 dB (WA.d)

מקום, תאריך: Malmö, התומה: טד קו, אחראי איכות
 20.05.2019

Ted Qu

בעיה	סיבה אפשרית	פתרון
הכלי עוצר לפני הכיסוח.	הלהב נמוך מדי.	הגבה את הלהב.
	מארו הסוללה התרוקן.	טען את מארו הסוללה.
	פיסות הדשא נצמדות לגוף המכסחת או ללהב.	פרק את מארו הסוללה ובדוק את גוף המכסחת.
	טמפרטורת הפעולה של הכלי גבוהה מדי.	קרה את הכלי.

* אם לא תצליח למצוא פתרון לבעיות אלו, פנה למרכז השירות.

7 מפרט טכני

מתח	V 24
מהירות ללא עומס	4200 / לדקה
רוחב החיתוך	330 מ"מ
גובה החיתוך	20 - 60 מ"מ
קיבולת לוכד הדשא	L 30
משקל (ללא מארו הסוללה)	Kg 7.9
רמת לחץ הקול הנמדדת	$L_{PA} = 78 \text{ dB(A)}$, $K = 3 \text{ dB(A)}$
רמת עוצמת הקול המובטחת	$(L_{WA,d} = 92 \text{ dB(A)})$
רטט	$K = 1,5$, $2.5 > \text{מ}^2/\text{שנייה}^2$, $2 \text{מ}^2/\text{שנייה}^2$
דגם הסוללה	BAG וסדרות G24B2 / G24B4 נוספות
דגם המטען	/ 2904407 / 2904307 2913907 וסדרות CAG נוספות

8 אחריות

(התנאים וההתניות המלאים של האחריות נמצאים ב-Greenworks דף האינטרנט)

האחריות Greenworks הינה ל-3 שנים על המוצר ו-2 שנים על הסוללות (שימוש צרכני/אישי) מתאריך הרכישה. אחריות זו מכסה פגמים בייצור. מכשיר פגום תחת האחריות עשוי להיות מתוקן או מחלף. יהודה אשר נעשה בה שימוש לא הולם באופנים אחרים מאלו המתוארים במדריך למשתמש עשויים להידחות מהאחריות. בלאי רגיל, וחלקים שהתבלו אינם נחשבים באחריות. אחריות היצרן המקורית אינה מושפעת מכל אחריות נוספת המוצעת על ידי סוחר או קמעונאי.

יש להחזיר מוצר פגום לנקודת הרכישה כדי לתבוע בגין אחריות, יחד עם הוכחת הרכישה (קבלה).

9 הצהרת תאימות לדרישות האיחוד האירופי

שם וכתובת היצרן:

שם: GLOBGRO AB
 Globe Group Europe

1	Aprašymas.....	147	4.1	Įrenginio paleidimas.....	148
1.1	Paskirtis.....	147	4.2	Įrenginio sustabdymas.....	148
1.2	Apžvalga.....	147	4.3	Žolės rinktuvo tuštinimas.....	148
2	Sauga.....	147	4.4	Darbas šlaituose.....	148
3	Surinkimas.....	147	4.5	Naudojimo patarimai.....	149
3.1	Įrenginio išpakavimas.....	147	5	Techninė priežiūra.....	149
3.2	Apatinės rankenos tvirtinimas.....	147	5.1	Bendroji priežiūra.....	149
3.3	Viršutinės rankenos tvirtinimas	147	5.2	Peilio keitimas.....	149
3.4	Žolės rinktuvo tvirtinimas.....	147	5.3	Prietaiso sandėliavimas.....	149
3.5	Peilio aukščio nustatymas.....	148	6	Trikčių šalinimas.....	149
3.6	Sudėtinės baterijos įstatymas.....	148	7	Techniniai duomenys.....	150
3.7	Sudėtinės baterijos išėmimas.....	148	8	Garantija.....	150
4	Darbas.....	148	9	EB atitikties deklaracija.....	150

1 APRAŠYMAS

1.1 PASKIRTIS

Šis įrenginys skirtas vejai pjauti namuose. Pjovimo peilis turi būti lygiagretus žemės paviršiui. Pjovimo metu visi keturi vėjapjovės ratai turi liesti žemę.

1.2 APŽVALGA

1-9 paveikslas.

- 1 Perjungimo dėžutės rankena
- 2 Paleidimo mygtukas
- 3 Viršutinė rankena
- 4 Apatinė rankena
- 5 Galinio išmetimo durelės
- 6 Baterijos skyriaus durelės
- 7 Žolės rinktuvas
- 8 Varžtas
- 9 Varžtas
- 10 Žolės rinktuvo rankena
- 11 Laikytuvas
- 12 Skėtiklis
- 13 Varžtas
- 14 Sudėtinė baterija
- 15 Baterijos atjungimo mygtukas
- 16 Apsauginis raktas
- 17 Peilis
- 18 Skėtiklis
- 19 Tvirtinimo varžtas
- 20 Aukščio reguliavimo svirtis
- 21 Padėties nustatymo detalė
- 22 Rankenos rankenėlė

2 SAUGA

▲ ĮSPĖJIMAS

Įsitikinkite, kad jūs laikotės visų saugos instrukcijų.

Žr. saugos vadovą.

3 SURINKIMAS

▲ ĮSPĖJIMAS

Naudokite tik gamintojo rekomenduojamus priedus ir jų nemodifikuokite.

▲ ĮSPĖJIMAS

Kol nesurinkote visų dalių, neįspauskite apsauginio mygtuko ir neįstatykite baterijos.

3.1 ĮRENGINIO ĮSPAKAVIMAS

▲ ĮSPĖJIMAS

Prieš naudodami įsitikinkite, ar tinkamai surinkote įrenginį.

▲ ĮSPĖJIMAS

- Jeigu yra pažeistų dalių, įrenginio nenaudokite.
- Jeigu dalių trūksta, įrenginio nenaudokite.
- Jeigu dalys pažeistos arba jų trūksta, kreipkitės į techninės priežiūros centrą.

1. Atidarykite pakuotę.
2. Perskaitykite dėžėje esančius dokumentus.
3. Iš dėžės išimkite visas nesumontuotas dalis.
4. Išimkite įrenginį iš dėžės.
5. Dėžę ir pakuotę išmeskite laikydamiesi atitinkamų reikalavimų.

3.2 APATINĖS RANKENOS TVIRTINIMAS

Paveikslas 2

1. Įstatykite apatinę rankeną į rėmo angas.
2. Įstatykite į skyles varžtus ir priveržkite atsuktuvu.

▲ ĮSPĖJIMAS

Tvirtindami rankeną nepažeiskite kabelių.

3.3 VIRŠUTINĖS RANKENOS TVIRTINIMAS

pav 3

1. Viršutinės rankenos skyles sulyginkite su apatinės rankenos skylėmis.
2. Įstatykite į skyles varžtus.
3. Priveržkite ant varžtų rankenėles.
4. Tokią pačią procedūrą atlikite ir kitoje pusėje.

3.4 ŽOLĖS RINKTUVO TVIRTINIMAS

Paveikslas 4 & 5

1. Ant visų keturių laikiklio tvirtinimo varžtų uždėkite poveržles.
2. Įstatykite laikiklį į griovelį.
3. Įtaikykite viršutinės ir apatinės žolės rinktuvo dalies skląščius į atitinkamas angas ir prispauskite vieną rinktuvo dalį prie kitos, kad susikabintų.
4. Rankenos skląštį įspauskite į žolės rinktuvą.
5. Atidarykite ir laikykite atidarę galinio išmetimo dureles.
6. Laikykite žolės rinktuvą už rankenos ir įstatykite jo kabliukus į angas.
7. Uždarykite galinio išmetimo dureles.

3.5 PEILIO AUKŠČIO NUSTATYMAS

Įrenginyje galima nustatyti skirtingą peilio aukštį.

▲ ĮSPĖJIMAS

Prieš apversdami įrenginį, kad sureguliuotumėte pjovimo aukštį, išimkite sudėtinę bateriją ir apsauginį raktą.

Paveikslas 6

1. Apverskite įrenginį, kad priectumėte prie priekinio ir galinio aukščio reguliavimo įtaisų.
2. Pastumkite ašį į priekį, kad atraktumėte pjovimo aukščio reguliavimo įtaisą.
3. Nustatykite ašį į vieną iš trijų padėčių. Abi ašies pusės turi būti tame pačiame aukštyje.
4. Visi keturi ratai turi būti nustatyti į tą patį pjovimo aukštį ir laisvai nekludomi sukstis.

3.6 SUDĖTINĖS BATERIJOS ĮSTATYMAS

Paveikslas 7

▲ ĮSPĖJIMAS

- Jei sudėtinė baterija arba įkroviklis sugadintas, pakeiskite sudėtinę bateriją arba įkroviklį.
- Prieš įstatydami arba išimdami sudėtinę bateriją, sustabdykite įrenginį ir palaukite, kol sustos variklis.
- Perskaitykite, supraskite ir vadovaukitės baterijos ir įkroviklio vadovo instrukcijomis.

1. Atidarykite baterijos skyriaus dureles.
2. Įstatykite sudėtinę baterijos briaunas į baterijos skyriaus griovelius.
3. Stumkite sudėtinę bateriją į baterijos skyrių iki galo, kol užsifiksuos.
4. Kai išgirsite spragtelėjimą, tai reikš, kad sudėtinė baterija įsistatė.
5. Uždarykite baterijos skyriaus dureles.

! PASTABA

Variklis įsijungs tik tuomet, kai įstatysite apsauginį raktą.

3.7 SUDĖTINĖS BATERIJOS IŠĖMIMAS

Paveikslas 7

1. Atidarykite baterijos skyriaus dureles.
2. Ištraukite apsauginį raktą.
3. Paspauskite ir laikykite nuspaudę baterijos atkabimo mygtuką.
4. Išimkite iš įrenginio sudėtinę bateriją.

4 DARBAS

▲ ĮSPĖJIMAS

darbo metu dėvėkite apsauginius akinius.

4.1 ĮRENGINIO PALEIDIMAS

Paveikslas 8

! PASTABA

Prieš pjovimą pritrinkite žolės rinktuvą.

1. Įstatykite apsauginį raktą.
2. Paspauskite ir laikykite nuspaudę paleidimo mygtuką.
3. Laikydami nuspaustą paleidimo mygtuką, pritraukite prie rankenos perjungimo dėžutės rankenėlę.
4. Atleiskite paleidimo mygtuką, kad paleistumėte įrenginį.

4.2 ĮRENGINIO SUSTABDYMAS

Paveikslas 8

1. Atleiskite perjungimo dėžutės rankenėlę, kad sustabdytumėte įrenginį.

▲ ĮSPĖJIMAS

Prieš įrenginį vėl paleisdami palaukite, kol peilis nustos sukstis. Neskubėkite įrenginį greitai paleisti po sustabdymo.

▲ ĮSPĖJIMAS

Baigę darbą visada ištraukite apsauginį raktą ir sudėtinę bateriją.

4.3 ŽOLĖS RINKTUVO TUŠTINIMAS

1. Sustabdykite įrenginį.
2. Ištraukite apsauginį raktą.
3. Išimkite sudėtinę bateriją.
4. Atidarykite ir laikykite atidare galinio išmetimo dureles.
5. Laikykite žolės rinktuvą už rankenos ir atkabinkite jį nuo angų.
6. Uždarykite galinio išmetimo dureles.
7. Ištuštinkite žolės rinktuvą.

4.4 DARBAS ŠLAITUOSE

▲ ĮSPĖJIMAS

nepjaukite žolės šlaituose, kurių nuolydis viršija 15°. Jeigu jums nepatogu pjauti – šlaite žolės nepjaukite.

- Žole šlaite pjaukite skersai šlaito, o ne aukštyn ir žemyn. Būkite atsargūs apsisukdami su žoliapjove šlaite.
- Saugokitės duobių, provėžų, akmenų ir kitų paslėptų kliūčių, už kurių užkliuvę galite nukristi. Pašalinkite visus kliūtis, pvz., akmenis ir medžių šakas.

- Tvirtai stovėkite ant žemės. Praradę pusiausvyrą nedelsdami atleiskite svirtinį jungiklį.
- Nepjaukite žolės šalia įgriuvų, griovių ar krantinių.

4.5 NAUDOJIMO PATARIMAI

- Nebandykite įrenginio modifikuoti ir apeiti paleidimo mygtuko ir perjungimo dėžutės rankenėlės funkcijų.
- Įrenginio paleidimo metu jo nepaverskite.
- Rankas ir kojas laikykite toliau nuo sukamųjų dalių.
- Išmetimo loveliai turi būti neužsikimšę.
- Nepjaukite šlapios žolės.
- Peilį pakelkite aukščiau, kai pjaunate naujai ataugusią ar tankią žolę.
- Kiekvieną kartą po naudojimo nuvalykite vejąpjovės dugną. Pašalinkite žolės nuopjovas, lapus, purvą ir kitas šiukšles.

5 TECHNINĖ PRIEŽIŪRA

▲ ĮSPĖJIMAS

prieš vykdydami techninę priežiūrą, ištraukite iš įrenginio apsauginį raktą ir sudėtinę bateriją.

▲ ĮSPĖJIMAS

ant variklio ir sudėtinės baterijos neturi būti žolės, lapų ar pernelėg didelio tepalo kiekio.

▲ PERSPĖJIMAS

naudokite tik patvirtintas atsargines dalis.

▲ PERSPĖJIMAS

saugokite plastikines dalis, kad ant jų nepatektų stabdžių skysčio, benzino, naftos pagrindu pagamintų medžiagų. cheminės medžiagos gali pažeisti plastikines dalis ir jas sugadinti.

▲ PERSPĖJIMAS

nevalykite plastikinio korpuso ir dalių koncentruotais tirpikliais ar plovimo priemonėmis.

📘 PASTABA

Rekomenduojamas priveržimo sukimo momentas (Peilio): 33-37Nm.

5.1 BENDROJI PRIEŽIŪRA

- Kiekvieną kartą prieš naudodami įrenginį patikrinkite, ar tokios dalys, kaip varžtai, veržlės ir dangteliai yra savo vietose, neatsipalaidavę ir nepamestos.
- Tinkamai priveržkite visas tvirtinimo detales ir dangtelius.
- Nuvalykite įrenginį sausa šluoste. Nenaudokite vandens.

5.2 PEILIO KEITIMAS

9 pav.

▲ ĮSPĖJIMAS

Naudokite tik patvirtintus atsarginius peilius.

▲ ĮSPĖJIMAS

Tvarkydami peilį užsidėkite tvirtas apsaugines pirštines arba peilį apsuokite audeklu.

1. Sustabdykite įrenginį.
2. Palaukite, kol peilis visiškai sustos.
3. Ištraukite apsauginį raktą ir sudėtinę bateriją.
4. Paverskite įrenginį ant šono.
5. Medine trinkele užblokuokite peilį, kad jis nesisuktų.
6. Veržliarakčiu atsukite ir išimkite tvirtinimo varžtą su tarpikliu.
7. Nuimkite peilį.
8. Uždėkite naują peilį. Briaunos turi įsistatyti į peilio skyles.
9. Įsukite tvirtinimo varžtą su tarpikliu ir priveržkite.

5.3 PRIETAISO SANDĖLIAVIMAS

- Prieš sandėliavimą nuvalykite prietaisą.
- Kai padedate prietaisą įsitikinkite, kad variklis nėra karštas.
- Įsitikinkite, kad prietaisas neturi atsilaisvinsusių arba sugadintų dalių. Jei reikia, atlikite toliau pateikiamus žingsnius / instrukcijas:
 - Pakeiskite sugadintas dalis.
 - Priveržkite varžtus.
 - Susiųsiekite su patvirtintu aptarnavimo centru.
- Prietaisą sandėliuokite sausoje vietoje.
- Laikykite vaikas nepasiekiamoje vietoje.

6 TRIKČIŲ ŠALINIMAS

Problema	Galima priežastis	Sprendimas
Rankena persikreipusi.	Tinkamai nejstatyti varžtai.	Nusistatykite rankenos aukštį ir patikrinkite, ar tinkamai įstatyti varžtai ir rankenėlės.
Įrenginys nepasileidžia.	Žemas akumulatoriaus įkrovos lygis.	Įkraukite akumulatorių.
	Sugedęs svirtinis jungiklis.	Pakeiskite svirtinį jungiklį.
	Neįstatytas apsauginis akumulatoriaus raktas.	Įstatykite akumulatoriaus raktą.

Problema	Galima priežastis	Sprendimas
Įrenginys žolę pjauna nelygiai.	Vejos paviršius nelygus.	Patikrinkite pjovimo zoną.
	Netinkamai nustatytas peilio aukštis.	Pakelkite ratus į aukštesnę padėtį.
Įrenginį sunku stumti.	Žolė per aukšta arba vejapjovės peilis nuleistas per žemai.	Pakelkite peilį į aukštesnę padėtį.
	Žolės rinktuvas ir peilis kliūna už tankios žolės.	Ištuškinkite žolės rinktuvą.
Įrenginys labai vibruoja.	Peilis nesubalansuotas arba nudilęs.	Pakeiskite peilį.
	Sulenktas variklio velenas.	<ol style="list-style-type: none"> 1. Sustabdykite variklį. 2. Ištraukite apsauginį raktą ir akumuliatorių. 3. Atjunkite įtampos šaltinį. 4. Patikrinkite, ar nėra pažeidimų. 5. Suremontuokite įrenginį, prieš vėl jį paleisdami.
Įrenginys sustoja pjovimo metu.	Peilis nuleistas pernelyg žemai.	Pakelkite peilį į aukštesnę padėtį.
	Išsikrovęs akumuliatorius.	Įkraukite akumuliatorių.
	Žolės nuopjovos prilipę prie įrenginio dugno ar peilio.	Išimkite akumuliatorių ir patikrinkite vejapjovės dugną.
	Įrenginys darbo metu pernelyg įkaito.	Atvėsinkite įrenginį.

* Jeigu patys šių problemų negalite išspręsti, kreipkitės į techninės priežiūros centrą.

7 TECHNINIAI DUOMENYS

Įtampa	24 V
Variklio sūkių skaičius be apkrovos	4200 /min.
Pjovimo plotis	330 mm

Pjovimo aukštis	20 - 60 mm
Žolės rinktuvo talpa	30 L
Svoris (be akumulatoriaus)	7.9 Kg
Išmatuotas garso slėgio lygis	$L_{PA} = 78 \text{ dB(A)}$, $K = 3 \text{ dB(A)}$
Garantuotas garso galios lygis	$L_{WA,d} = 92 \text{ dB(A)}$
Vibracija	$< 2.5 \text{ m/s}^2$, $K = 1,5 \text{ m/s}^2$
Akumuliatoriaus modelis	G24B2 / G24B4 ir kiti BAG modeliai
Įkroviklio modelis	2904307 / 2904407 / 2913907 ir kiti CAG modeliai

8 GARANTIJA

(Visas garantijos sąlygas galite rasti Greenworks svetainėje)

Greenworks Gaminiiui taikoma 3 metų garantija, o akumuliatoriui 2 metų garantija (naudotojui / privačiam naudojimui), kuri skaičiuojama nuo gaminio įsigijimo datos. Ši garantija apima gamybos defektus. Garantinis gaminys su defektais gali būti suremontuotas arba pakeistas. Jeigu gaminys buvo naudojamas netinkamai arba naudojama kitiems tikslams nei nurodyta naudotojo vadove, garantija gali būti panaikinta. Įprastam susidėvimui, bei eksploatacinėms dalims garantija nėra taikoma. Originalios gamintojo garantijos neįtakoja jokia papildoma pasiūlyta atstovo arba pardavėjo garantija.

Gaminys su defektu privalo būti grąžintas į įsigijimo vietą, kad galėtumėte pateikti garantinę pretenziją.

9 EB ATITIKTIES DEKLARACIJA

Gamintojo pavadinimas ir adresas:

Pavadinimas: GLOBGRO AB

Globe Group Europe

Adresas: Propellergatan 1, 211 15 Malmö, Švedija

Pavardė ir adresas asmens, įgalioto parengti techninę dokumentaciją:

Vardas ir pavardė: Peter Söderström

Adresas: Propellergatan 1, 211 15 Malmö, Švedija

Šiuo pareiškime, kad gaminys

Kategorija: vejapjovė

Modelis: G24LM33

Serijos Nr.: žr. gaminio techninių duomenų etiketę

Pagaminimo metai: žr. gaminio techninių duomenų etiketę

- atitinka susijusias Mašinų direktyvos 2006/42/EB nuostatas;
- atitinka šių kitų EB direktyvų nuostatas:
 - 2014/30/ES
 - 2000/14/EB ir 2005/88/EB
 - 2011/65/ES ir (ES) 2015/863

Be to, mes pareiškiame, kad panaudotos šios darniųjų standartų dalys ir straipsniai:

- EN 60335-1, EN 60335-2-77, EN 62233, EN ISO 3744, EN 55014-1, EN 55014-2, ISO 11094, IEC 62321-3-1, IEC 62321-4, IEC 62321-5, IEC 62321-6, IEC 62321-7-1, IEC 62321-7-2. IEC 62321-8

Atitikties įvertinimo metodas pagal 2000/14/EB direktyvos VI priedą.

Išmatuotas garso galios lygis L_{WA} : 90.4 dB(A)

Garantuotas garso galios lygis $L_{WA,d}$: 92 dB(A)

Vieta, data: Malmö,
20.05.2019

Parašas: Ted Qu, kokybės direktorius

Ted Qu

1	Apraksts.....	153	4.1	Plaujmašīnas ieslēgšana.....	154
1.1	Paredzētais lietojums.....	153	4.2	Plaujmašīnas apturēšana.....	154
1.2	Pārskats.....	153	4.3	Zāles savācējgroza iztukšošana.....	154
2	Drošība.....	153	4.4	Zāles plaušana slīpumā.....	155
3	Montāža.....	153	4.5	Ieteikumi plaujmašīnas lietošanā.....	155
3.1	Iekārtas izpakošana.....	153	5	Apkope.....	155
3.2	Apakšējā roktura uzstādīšana.....	153	5.1	Vispārējā apkope.....	155
3.3	Augšējā roktura uzstādīšana	153	5.2	Asmens nomainīšana.....	155
3.4	Zāles savācējgroza uzstādīšana.....	153	5.3	Iekārtas uzglabāšana.....	155
3.5	Asmens augstuma noregulēšana.....	154	6	Problēmu novēršana.....	156
3.6	Ievietojiet akumulatoru bloku.....	154	7	Tehniskie dati.....	156
3.7	Akumulatoru bloka izņemšana.....	154	8	Garantija.....	156
4	Ekspluatācija.....	154	9	ES atbilstības deklarācija.....	157

1 APRAKSTS

1.1 PAREDZĒTAIS LIETOJUMS

Šī mašīna ir paredzēta zāles pļaušanai mājas apstākļos. Pļaušanas laikā griezējasmēnim ir jāatrodas gandrīz paralēli zemei. Tāpat pļaušanas laikā visiem četriem riteņiem ir jāpieskaras zemei.

1.2 PĀRSKATS

Attēls

1. Slēdžu kārbas rokturis
2. Iedarbināšanas poga
3. Augšējais rokturis
4. Apakšējais rokturis
5. Aizmugurējās izlādes durvītas
6. Akumulatora nodalījuma vāciņš
7. Zāles savācējgrozs
8. Skrūve
9. Bultskrūve
10. Zāles savācējgroza rokturis
11. Kronšteins
12. Starplika
13. Skrūve
14. Akumulatoru bloks
15. Akumulatora atbrīvošanas poga
16. Drošības atslēga
17. Asmens
18. Starplika
19. Montāžas skrūve
20. Augstuma regulēšanas svira
- 21.
22. Roktura poga

2 DROŠĪBA

▲ BRĪDINĀJUMS

Izpildiet/ievērojiet visus drošības norādījumus.

Izlasiet drošības instrukciju rokasgrāmatu.

3 MONTĀŽA

▲ BRĪDINĀJUMS

Nepārveidojiet vai neizmantojiet citus piederumus, kurus nav ieteicis ražotājs.

▲ BRĪDINĀJUMS

Neielieciet drošības atslēgu vai akumulatoru, kamēr nav samontētas visas daļas.

3.1 IEKĀRTAS IZPAKOŠANA

▲ BRĪDINĀJUMS

Pirms sākat lietot iekārtu, pārlicinieties, vai tā ir pareizi salikta.

▲ BRĪDINĀJUMS

- Neizmantojiet iekārtu, ja tās daļas ir bojātas.
- Nedarbiniet iekārtu, ja trūkst kādas daļas.
- Ja trūkst kādas daļas vai tās ir bojātas, sazinieties ar servisa centru.

1. Atveriet iepakojumu.
2. Izlasiet komplektācijas kārbā iekļauto dokumentāciju.
3. Izņemiet no komplektācijas kārbas visas nesamontētās daļas.
4. Izņemiet no komplektācijas kārbas iekārtu.
5. Atbrīvojieties no kārbas un iepakojuma atbilstoši vietējiem noteikumiem.

3.2 APAKŠĒJĀ ROKTURA UZSTĀDĪŠANA

Attēls Nr. 2

1. Ielieciet apakšējo rokturi rāmja caurumiņos.
2. Ievietojiet caurumiņos bultskrūves un pieveiciet ar skrūvgriezi.

▲ BRĪDINĀJUMS

Nesabojājiet kabelus, uzstādot rokturi.

3.3 AUGŠĒJĀ ROKTURA UZSTĀDĪŠANA

attēls 3

1. Salāgojiet augšējā roktura caurumiņus ar apakšējā roktura caurumiņiem.
2. Ievietojiet caurumiņos bultskrūves.
3. Pievelciet bultskrūvju pogas.
4. Atkārtojiet to pašu arī otrā pusē.

3.4 ZĀLES SAVĀCĒJGROZA UZSTĀDĪŠANA

Attēls Nr. 4 & 5

1. Lai piestiprinātu skavu, ielieciet visas četras skrūves paplāksnēs.
2. Pārvietojiet skavu gropē.
3. Salāgojiet zāles savācējgroza augšējos fiksatorus un gropes ar apakšējiem un spaspiediet abas daļas kopā, lai nofiksētu.
4. Iespiediet roktura fiksatoru zāles savācējgrozā.

5. Atveriet un pieturiet aizmugurējās izlādes durtiņas.
6. Satveriet zāles savācējgrozu aiz roktura un aizākējiet āķus aiz rievām.
7. Aizveriet aizmugurējās izlādes durtiņas.

3.5 ASMENS AUGSTUMA NOREGULĒŠANA

Mašīnas asmeni var noregulēt dažādos augstumos.

▲ BRĪDINĀJUMS

Lai noregulētu augstumu, vispirms izņemiet akumulatoru bloku un drošības atslēgu un tikai tad apgrieziet otrādi plaujmašīnu.

Attēls Nr. 6

1. Apgrieziet plaujmašīnu otrādi, lai noregulētu priekšējo un aizmugurējo plaušanas augstumu.
2. Lai atbloķētu plaušanas augstuma regulēšanas mehānismu, piespiediet un pabīdīet uz priekšu asi.
3. Pārvietojiet asi vienā no trim pozīcijām. Abām ass pusēm ir jāatrodas vienādā augstumā.
4. Visiem četriem riteņiem ir jāatrodas vienā plaušanas augstumā, ir viegli jāgriežas, un tajos nedrīkst būt nosprostojums.

3.6 IEVIETOJIET AKUMULATORU BLOKU

Attēls Nr. 7

▲ BRĪDINĀJUMS

- Ja akumulatoru bloks vai lādētājs ir bojāts, tie ir jānomaina.
- Pirms akumulatoru bloka ievietošanas vai izņemšanas mašīna ir jāaptur, un jāuzgaida, kamēr apstājas motors.
- Izlasiet, noskaidrojiet un izpildiet akumulatora un lādētāja rokasgrāmatā esošos norādījumus.

1. Atveriet akumulatora nodalījuma vāciņu.
2. Salāgojiet akumulatoru bloka pacelšanas ribas ar rievām akumulatora nodalījumā.
3. Spiediet akumulatoru bloku uz iekšu akumulatora nodalījumā, līdz akumulatoru bloks nofiksējas vajadzīgajā stāvoklī.
4. Akumulators būs pilnībā ievietots tad, kad būs dzirdama klikšķa skaņa.
5. Aizveriet akumulatora nodalījuma vāciņu.

ī PIEZĪME

Motors ieslēgsies tikai tad, ja būs ievietota drošības atslēga.

3.7 AKUMULATORU BLOKA IZŅEMŠANA

Attēls Nr. 7

1. Atveriet akumulatora nodalījuma vāciņu.
2. Izņemiet drošības atslēgu.
3. Nospiediet un pieturiet akumulatora atbrīvošanas pogu.
4. Izņemiet no plaujmašīnas akumulatoru bloku.

4 EKSPLUATĀCIJA

▲ BRĪDINĀJUMS

Plaušanas laikā valkājiet acu aizsardzības līdzekļus.

4.1 PĻAUJMAŠĪNAS IESLĒGŠANA

Attēls Nr. 8

ī PIEZĪME

Pirms plaušanas ir jāuzstāda zāles savācējgrozs.

1. Ielieciet drošības atslēgu.
2. Nospiediet un pieturiet iedarbināšanas pogu.
3. Pieturot nospiestu iedarbināšanas pogu, pavelciet slēdžu kārbas rokturi stūres virzienā.
4. Lai iedarbinātu plaujmašīnu, atlaidiet iedarbināšanas pogu.

4.2 PĻAUJMAŠĪNAS APTURĒŠANA

Attēls Nr. 8

1. Lai apturētu plaujmašīnu, atlaidiet drošības slēdzi.

▲ BRĪDINĀJUMS

Pirms vēlreiz iedarbināt plaujmašīnu pagaidiet, kamēr asmeņi ir pilnībā apstājušies. Neizslēdziet un neieslēdziet plaujmašīnu ātri.

▲ BRĪDINĀJUMS

Kad darbs ir galā, vienmēr izņemiet drošības atslēgu un akumulatoru bloku.

4.3 ZĀLES SAVĀCĒJGROZA IZTUKŠOŠANA

1. Apturiet plaujmašīnu.
2. Izņemiet drošības atslēgu.
3. Izņemiet akumulatoru bloku.
4. Atveriet un pieturiet aizmugurējās izlādes durtiņas.
5. Pieturiet zāles savācējgrozu aiz roktura un atākējiet no rievām.
6. Aizveriet aizmugurējās izlādes durtiņas.
7. Iztukšojiet zāles savācējgrozu.

4.4 ZĀLES PĻAUŠANA SLĪPUMĀ

▲ BRĪDINĀJUMS

Neplaujiet vietās, kuras slīpākas vairāk par 15°. Ja nejutāties ērti, pļaujot slīpumā, pārstājiet pļaut.

- Kad pļaujāt slīpumā, nestumiet mašīnu uz augšu un leju. Mainot virzienu slīpumā, rīkojieties uzmanīgi.
- Apskatiet, vai zemē nav kādu caurumu, grambru, akmeņu un citu paslēptu priekšmetu, aiz kuriem varat paklupt. Aizvāciet projām visus šķēršļus, piemēram, akmeņus un koku zarus.
- Saglabājiet stabilu stāju. Ja jūtat, ka zaudējat līdzsvaru, nekavējoties atļaidiet drošības slēdzi.
- Nekad neplaujiet tuvu pie nomalēm, grāvjiem, vai aizsprostiem.

4.5 IETEIKUMI PĻAUJMAŠĪNAS LIETOŠANĀ

- Nekādā gadījumā nemēģiniet izmainīt iedarbināšanas pogas un drošības slēdža darbību.
- Nesagāziet pļaujmašīnu iedarbināšanas laikā.
- Neturiet plaukstas vai pēdas rotējošu daļu tuvumā vai zem tām.
- Uzturiet izlādes tekni tīru.
- Neplaujiet mitru zāli.
- Jaunas vai biezas zāles pļaušanai asmens ir jāuzstāda augstāk.
- Notīriet pļaušanas bloku pēc katras lietošanas reizes. Izņemiet noplauto zāli, lapas, netīrumus un citus gruzus.

5 APKOPE

▲ BRĪDINĀJUMS

Pirms apkopes veikšanas no mašīnas ir jāizņem drošības atslēga un akumulatoru bloks.

▲ BRĪDINĀJUMS

Raugiet, lai motorā un akumulatoru blokā neuzkrātos zāle, lapas vai pārlieku daudz smērvielas.

▲ PIESARDZĪBU

Izmantojiet tikai apstiprinātas rezerves daļas.

▲ PIESARDZĪBU

Bremžu šķidrums, benzīns, naftas bāzes materiāli nedrīkst nonākt saskarē ar plastmasas daļām. Ķīmikālijas var izraisīt plastmasas bojājumus un padarīt plastmasu par lietošanai nederīgu.

▲ PIESARDZĪBU

Nelietojiet plastmasas korpusa vai detaļu tīrīšanai spēcīgus šķīdinātājus vai tīrīšanas līdzekļus.

i PIEZĪME

Leteicamais pievilkšanas griezes moments (Asmeņus): 33-37Nm.

5.1 VISPĀRĒJĀ APKOPE

- Pirms katras lietošanas reizes rūpīgi apskatiet, vai mašīnai nav radušies bojājumi, vai tai netrūkst kādas detaļas un vai tai nav atskrūvējušās, piemēram, skrūves, uzgriežņi, bultskrūves, vāciņi utt.
- Kārtīgi pieskrūvējiet visus stiprinājumus un vāciņus.
- Noīrēiet mašīnu ar sausu lupatiņu. Neizmantojiet ūdeni.

5.2 ASMENS NOMAINĪŠANA

9. attēls

▲ BRĪDINĀJUMS

Izmantojiet tikai apstiprinātus rezerves asmeņus.

▲ BRĪDINĀJUMS

Ja pieskarsieties asmenim, vispirms aptiniet ap to lupatiņu un uzvelciet izturīgus cimdus.

1. Apturiet mašīnu.
2. Pārļiecinieties, vai asmeņi ir pilnībā pārstājuši griezties.
3. Izņemiet drošības atslēgu un akumulatoru bloku.
4. Pagrieziet pļaujmašīnu uz sāniem.
5. Izmantojiet koka gabalu, lai neļautu asmenim griezties.
6. Izmantojot uzgriežņu atslēgu, atskrūvējiet montāžas skrūves un noņemiet paplāksnes.
7. Noņemiet asmeni.
8. Uzlieciet jaunu asmeni. Pārļiecinieties, vai izceltie punkti ir vērsti iepretim asmens caurumiņiem.
9. Ielieciet atpakaļ montāžas skrūves un paplāksnes un pievelciet.

5.3 IEKĀRTAS UZGLABĀŠANA

- Iekārta pirms uzglabāšanas ir jānotīra.
- Pirms novietošanas iekārtu uzglabāšanā, pārļiecinieties, vai tās motors nav sakarsis.
- Pārbaudiet, vai iekārtai nav atskrūvējušos vai bojātu daļu. Nepieciešamības gadījumā rīkojieties šādi:
 - Nomainiet bojātās daļas.
 - Pieskrūvējiet skrūves.
 - Sazinieties ar autorizēta servisa centra pārstāvi.
- Glabājiet iekārtu sausā vietā.
- Pārļiecinieties, vai bērni nevar piekļūt iekārtai.

6 PROBLĒMU NOVĒRŠANA

Problēma	Iespējamais cēlonis	Risinājums
Rokturis neatrodas pareizā stāvoklī.	Bultskrūves nav pareizi ieskrūvētas.	Pielāgojiet roktura augstumu un pārliedzieties, vai pogas ir pareizi salāgotas ar bultskrūvēm.
Mašīnu nevar iedarbināt.	Zems akumulatora uzlādes līmenis.	Uzlādējiet akumulatoru bloku.
	Bojāts drošības slēdzis.	Nomainiet drošības slēdzi.
	Nav ievietota atslēga.	Ielieciet atslēgu.
Mašīna plauj zāli nelīdzēni.	Zāliens ir rauļš.	Izvērtējiet, kādā stāvoklī ir plaušanas zona.
	Nav pareizi uzstādīts asmens augstums.	Uzstādiet riteņus augstākā pozīcijā.
Mašīnu ir grūti pastumt.	Zāle ir pārāk gara, vai asmens augstums ir pārāk zems.	Uzstādiet asmeni augstāk.
	Zāles savācējgrozs un asmens ierauj biezo zāli.	Izņemiet no zāles savācējgroza nopļauto zāli.
Mašīnai parādījusies liela vibrācija.	Asmens nav sabalansēts un ir nodilis.	Nomainiet asmeni.
	Saliekta motora vārpsta.	<ol style="list-style-type: none"> 1. Apturiet motoru. 2. Izņemiet drošības atslēgu un akumulatoru bloku. 3. Atvienojiet no barošanas avota. 4. Pārbaudiet, vai nav radušies bojājumi. 5. Mašīna pirms nākamās lietošanas reizes ir jāsalabo.

Problēma	Iespējamais cēlonis	Risinājums
Plaušanas laikā mašīna pēkšņi apstājas.	Pārāk zems asmens augstums.	Uzstādiet asmeni augstāk.
	Akumulatoru bloks ir izlādējies.	Uzlādējiet akumulatoru bloku.
	Plaušanas blokam vai asmenim pielipusi slapja zāle.	Izņemiet no mašīnas akumulatoru un apskatiet bloku.
	Pārāk augsta mašīnas darba temperatūra.	Ļaujiet mašīnai atdzist.

* Ja nevarat novērst problēmu, nogādājiet mašīnu uz servisa centru.

7 TEHNISKIE DATI

Spriegums	24 V
Ātrums bez noslodzes	4200 /min.
Plaušanas platums	330 mm
Plaušanas augstums	20 - 60 mm
Zāles savācējgroza ietilpība	30 L
Svars (bez akumulatoru bloka)	7.9 Kg
Izmērītais skaņas spiediena līmenis	$L_{PA} = 78 \text{ dB(A)}$, $K = 3 \text{ dB(A)}$
Garantētais skaņas intensitātes līmenis	$L_{WA,d} = 92 \text{ dB(A)}$
Vibrācija	$< 2.5 \text{ m/s}^2$, $K = 1,5 \text{ m/s}^2$
Akumulatora modelis	G24B2 / G24B4 un citas BAG sērijas
Lādētāja modelis	2904307 / 2904407 / 2913907 un citas CAG sērijas

8 GARANTĪJA

(Visus garantijas noteikumus un nosacījumus var izlasīt Greenworks tīmekļa lapā).

Ierīcei Greenworks ir 3 gadu garantija, bet akumulatoriem — 2 gadu garantija (izmantojot patēriņa/privātiem mērķiem), skaitot no iegādes datuma. Šī garantija attiecas uz ražošanas defektiem. Garantijas laikā var salabot vai nomainīt bojātu izstrādājumu. Garantija nebūs spēkā tad, ja ierīce netiks pareizi lietota vai tiks izmantota citiem mērķiem, kas nav aprakstīti šajā lietotāja rokasgrāmatā. Šī garantija neattiecas uz dabisko nolietošanos un nodilumam pakļautajām detaļām. Ražotāja sākotnējā garantija nav saistīta ar papildu garantijām, ko piedāvā dīleris vai mazumtirgotājs.

Ted Qu

Lai pieprasītu garantiju, bojātais izstrādājums ir jāatgriež iegādes vietā, uzrādot pirkuma apliecinājumu (čeku).

9 ES ATBILSTĪBAS DEKLARĀCIJA

Ražotāja nosaukums un adrese:

Nosaukums: GLOBGRO AB

Globe Group Europe

Adrese: Propellergatan 1, 211 15 Malmö, Zviedrija

Personas, kura pilnvarota sastādīt tehnisko dokumentāciju, vārds, uzvārds un adrese:

Vārds un uzvārds: Peter Söderström

Adrese: Propellergatan 1, 211 15, Malmö Zviedrija

Ar šo mēs apliecinām, ka izstrādājums

Kategorija: Zāles plāvējs

Modelis: G24LM33

Sērijas numurs: Skatīt izstrādājuma marķējuma plāksnīti

Iekārtas izlaides gads: Skatīt izstrādājuma marķējuma plāksnīti

- atbilst Direktīvas Nr. 2006/42/EK par mašīnām attiecīgajiem noteikumiem.
- atbilst sekojošu EK direktīvu noteikumiem:
 - 2014/30/ES
 - 2000/14/EK un 2005/88/EK
 - 2011/65/ES un (ES) 2015/863

Turklāt mēs apliecinām, ka ir izmantotas šādas saskaņoto standartu daļas un noteikumi:

- EN 60335-1, EN 60335-2-77, EN 62233, EN ISO 3744, EN 55014-1, EN 55014-2, ISO 11094, IEC 62321-3-1, IEC 62321-4, IEC 62321-5, IEC 62321-6, IEC 62321-7-1, IEC 62321-7-2. IEC 62321-8

Direktīvas Nr. 2000/14/EK VI pielikumā paredzētā atbilstības novērtējuma metode.

Izmērītais skaņas intensitātes līmenis L_{WA} : 90.4 dB(A)

Garantētais skaņas intensitātes līmenis $L_{WA,d}$: 92 dB(A)

Vieta, datums: Malmö, 20.05.2019 Paraksts: Kvalitātes daļas direktors
Ted Qu

1 Kirjeldus.....	159	4.1 Käivitage seade.....	160
1.1 Eesmärk.....	159	4.2 Peatage seade.....	160
1.2 Ülevaade.....	159	4.3 Tühjendage murukoguja.....	160
2 Ohutus.....	159	4.4 Töötamine kallakutel.....	160
3 Paigaldus.....	159	4.5 Praktilised nõuanded.....	161
3.1 Seadme lahtipakkimine.....	159	5 Hooldus.....	161
3.2 Paigaldage alumine käepide.....	159	5.1 Üldhooldus.....	161
3.3 Paigaldage ülemine käepide	159	5.2 Vahetage tera.....	161
3.4 Paigaldage murukoguja.....	159	5.3 Seadme hoiustamine.....	161
3.5 Seadistage tera kõrgus.....	160	6 Veatsing.....	161
3.6 Paigaldage akuplokk.....	160	7 Tehnilised andmed.....	162
3.7 Akuploki eemaldamine.....	160	8 Garantii.....	162
4 Kasutamine.....	160	9 EÜ Vastavusdeklaratsioon.....	162

1 KIRJELDUS

1.1 EESMÄRK

See seade on mõeldud muru niitmiseks kodumajapidamises. Lõiketera peab olema maapinnaga enamvähem paralleelne. Kõik neli ratast peavad niitmise ajal vastu maad olema.

1.2 ÜLEVAADE

Joonis

- 1 Jaotuskarbi käepide
- 2 Käivitusnupp
- 3 Ülemine käepide
- 4 Alumine käepide
- 5 Tagumise väljalaske luuk
- 6 Akupesa kate
- 7 Murukoguja
- 8 Krui
- 9 Polt
- 10 Murukoguja käepide
- 11 Klamber
- 12 Vahepuks
- 13 Krui
- 14 Akuplokk
- 15 Akuvabastusnupp
- 16 Turvavõti
- 17 Tera
- 18 Vahepuks
- 19 Paigalduskruvi
- 20 Kõrguse reguleerimise kang
- 21
- 22 Käepideme nupp

2 OHUTUS

▲ HOIATUS

Järgige kindlasti kõiki ohutusjuhiseid.

Lugege kasutusjuhendit.

3 PAIGALDUS

▲ HOIATUS

Ärge kohandage ega valmistage tarvikuid, mis ei ole tootja poolt soovitatud.

▲ HOIATUS

Ärge pange turvavõtit või akuplokki seadmele enne, kui kõik osad on seadmele paigaldatud.

3.1 SEADME LAHTIPAKKIMINE

▲ HOIATUS

Enne kasutamist pange seade korrektselt kokku.

▲ HOIATUS

- Ärge kasutage seadet, kui seadme osad on kahjustunud.
- Ärge kasutage seadet, kui mõned osad on puudu.
- Kui osad on kahjustunud või puudu, võtke ühendust teenindusega.

1. Avage pakend.
2. Lugege kastis leiduvaid dokumente.
3. Võtke kõik osad kastist välja.
4. Võtke seade kastist välja.
5. Visake kast ja pakend ära vastavalt kohalikele eeskirjadele.

3.2 PAIGALDAGE ALUMINE KÄEPIDE

Joonis 2

1. Pange alumine käepide raami avadesse.
2. Pange poldid avadest läbi ja keerake need kruvikeeraja abil kinni.

▲ HOIATUS

Käepideme paigaldamisel vältige juhtmete kahjustamist.

3.3 PAIGALDAGE ÜLEMINE KÄEPIDE

Joonis 3

1. Joondage ülemise käepideme ja alumise käepideme avad.
2. Pange poldid avadest läbi.
3. Keerake nupud poldidele kinni.
4. Teostage sama toiming teisel poolel.

3.4 PAIGALDAGE MURUKOGUJA

Joonis 4 & 5

1. Klambri kinnitamiseks paigaldage neli kruvi koos seibidega.
2. Liigutage klamber soonde.
3. Joondage murukoguja pealmise ja alumise poole riivid ja pilud ning lükake kaks poolt kokku, et need lukustuksid.
4. Vajutage käepideme riiv murukogujasse.
5. Avage tagumise väljalaske luuk ja hoidke seda.
6. Hoidke murukogujat selle käepidemest ja kinnitage selle konksud avade külge.
7. Sulgege tagumise väljalaske luuk.

3.5 SEADISTAGE TERA KÕRGUSE

Seadme tera saab seadistada erinevatele kõrgustele.

▲ HOIATUS

Enne seadme löikekõrguse seadistamise eesmärgil ümberkeeramist eemaldage akuplokk ja turvavõti.

Joonis 6

1. Eesmisele ja tagumisele löikekõrguse reguleerimise süsteemile ligipääsemiseks keerake seade ümber.
2. Lükake telje ettepoole, kuni löikekõrguse reguleerimise süsteem vabastatakse.
3. Liigutage telg ühte kolmest asendist. Veenduge, et telje mõlemad pooled on samal kõrgusel.
4. Veenduge, et kõik neli ratast on reguleeritud samale löikekõrgusele ja liiguvad sujuvalt ning takistusteta.

3.6 PAIGALDAGE AKUPLOKK

Joonis 7

▲ HOIATUS

- Kui akuplokk või laadija on kahjustatud, vahetage akuplokk või laadija välja.
- Enne akuploki paigaldamist või eemaldamist peatage seade ja oodake, kuni mootor seiskub.
- Lugege, teadke ja järgige aku ja laadija kasutusjuhendis esitatud juhiseid.

1. Avage aku pesa kate.
2. Joondage akuploki sakid akupesaga soontega.
3. Lükake akuplokk akupesasse nii kaugele, et akuplokk lukustub oma kohale.
4. Akuplokk on paigas, kui kuulete klõpsatust.
5. Sulgege aku pesa kate.

i MÄRKUS

Mootor käivitub alles siis, kui panete seadmesse turvavõtme.

3.7 AKUPLOKI EEMALDAMINE

Joonis 7

1. Avage aku pesa kate.
2. Eemaldage turvavõti.
3. Vajutage ja hoidke aku vabastamise nuppu all.
4. Ühendage seadme akuplokk lahti.

4 KASUTAMINE

▲ HOIATUS

Kandke seadmega töötamisel silmakaitsevahendeid.

4.1 KÄIVITAGE SEADE

Joonis 8

i MÄRKUS

Paigaldage murukoguja enne niitmist.

1. Pange turvavõti seadmesse.
2. Vajutage ja hoidke käivitusnuppu all.
3. Käivitusnuppu all hoides tõmmake jaotuskarbi käepidet seadme käepideme suunas.
4. Seadme käivitamiseks vabastage käivitusnupp.

4.2 PEATAGE SEADE

Joonis 8

1. Seadme peatamiseks vabastage jaotuskarbi käepide.

▲ HOIATUS

Enne seadme uuesti käivitamist oodake, kuni tera täielikult seiskub. Ärge lülitage seadet kiiresti sisse ja välja.

▲ HOIATUS

Pärast töö lõpetamist eemaldage alati turvavõti ja akuplokk.

4.3 TÜHJENDAGE MURUKOGUJA

1. Peatage seade.
2. Eemaldage turvavõti.
3. Eemaldage akuplokk.
4. Avage tagumise väljalaske luuk ja hoidke seda.
5. Hoidke murukogujat selle käepidemest ja eemaldage selle konksud ava küljest.
6. Sulgege tagumise väljalaske luuk.
7. Tühjendage murukoguja.

4.4 TÖÖTAMINE KALLAKUTEL

▲ HOIATUS

Ärge niitke kallakutel, mille kalle on rohkem kui 15°. Kui te ei tunne ennast mugavalt, siis ärge niitke kallakutel.

- Kui niidate kallaku püstisel osal, siis ärge liikuge kallakut mööda üles ja alla. Olge kallakul suuna muutmisel väga ettevaatlik.
- Jälgige auke, vagusid, kive ja teisi peidetud objekte, mis võivad põhjustada kukkumist. Eemaldage kõik takistused, nt. kivid ja puuksad.
- Veenduge, et jalgealune on kindel. Tasakaalu kaotamisel vabastage turvalüliti viivitamatult.
- Ärge niitke järsakute, kraavide või kaldapealsete lähedal.

4.5 PRAKTILISED NÕUANDED

- Ärge üritage muuta käivitusnupu või jaotuskarbi käepideme funktsioone.
- Seadme käivitamisel ärge kallutage seda.
- Ärge pange käsi ega jalgu pöörlevate osade lähedusse või alla.
- Hoidke väljalaske suunaja puhtana.
- Ärge lõigake niisket muru.
- Uue ja tiheda muru jaoks on vaja tõsta tera kõrgust.
- Puhastage niiduki korpuse alust pärast iga kasutuskorda. Eemaldage murulõiked, lehed, muld ja muu praht.

5 HOOLDUS

▲ HOIATUS

Enne hooldustoiminguid eemaldage turvavõti ja akuplokk seadme küljest.

▲ HOIATUS

Hoidke mootor ja akuplokk murust, lehtedest ja liigest määrdainest puhtana.

▲ ETTEVAATUST

Kasutage ainult heakskiidetud varuosi.

▲ ETTEVAATUST

Vältige pidurivedelike, bensiini ja naftapõhiste materjalide kokkupuudet seadme plastikosadega. Kemikaalid võivad plastikut kahjustada ja selle kasutuskõlbmatuks muuta.

▲ ETTEVAATUST

Ärge kasutage plastmasskorpuse või -komponentide puhastamiseks tugevatoimelisi lahusteid või puhastusaineid.

i MÄRKUS

Soovituslik pingutusmoment (Tera): 33-37 Nm.

5.1 ÜLDHOOLDUS

- Enne iga kasutuskorda kontrollige, et seadmel ei esineks kahjustunud, puuduvaid või lahtisi osi, nt. kruve, mutreid, polte või korke.
- Keerake kõik kinnitusvahendid ja korgid korralikult kinni.
- Puhastage seadet kuiva lapiga. Ärge kasutage vett.

5.2 VAHETAGE TERA

Joonis 9.

▲ HOIATUS

Kasutage ainult heakskiidetud varuterasid.

▲ HOIATUS

Tera puudutamisel kandke tugevast materjalist kindaid või kerige tera ümber lapp.

1. Peatage seade.
2. Veenduge, et terad on täielikult seiskunud.
3. Eemaldage turvavõti ja akuplokk.
4. Keerake seade küllili.
5. Terade liikumise ennetamiseks kasutage puutükki.
6. Eemaldage paigalduskruvi ja vahepuksid mutrivõtme või otsmutrivõtme abil.
7. Eemaldage lõiketera.
8. Paigaldage uus tera. Veenduge, et kõrgemad osad jäävad tera avadesse.
9. Paigaldage paigalduskruvi ning vaherõngad ja keerake need kinni.

5.3 SEADME HOIUSTAMINE

- Enne hoiustamist puhastage seade.
- Enne hoiustamist veenduge, et mootor ei ole kuum.
- Kontrollige, et seadme osad ei ole lahti tulnud või kahjustunud. Vajadusel järgige neid juhiseid:
 - Vahetage kahjustunud osad välja.
 - Keerake poldid kinni.
 - Võtke ühendust volitatud teeninduse töötajaga.
- Hoiustage seadet kuivas kohas.
- Jälgige, et seade oleks lastele kättesaamatus kohas.

6 VEAOTSING

Probleem	Võimalik põhjus	Lahendus
Käepide ei ole õigesti asendis.	Poldid ei ole õigesti kinni.	Reguleerige käepideme kõrgust ja veenduge, et nupud ja poldid on korrektselt joondatud.
Seade ei käivitu.	Aku täituvus on madal.	Laadige akuplokki.
	Turvälüliti on defektne.	Vahetage turvälüliti välja.
	Turvavõti ei ole seadmesse pandud.	Pange turvavõti seadmesse.
Seade lõikab muru ebaühtlaselt.	Muru on tugev.	Uurige niidetavat ala.
	Tera kõrgus ei ole õige.	Liigutage rattad kõrgemasse asendisse.

Probleem	Võimalik põhjus	Lahendus
Seadet on raske lü-kata.	Muru on liiga kõrge või tera kõrgus on liiga madal.	Tõstke tera kõrgust.
	Murukogu ja tera jäävad tihedasse murusse kinni.	Eemaldage murulõiked murukogujast.
Seade vibreerib kõvasti.	Tera ei ole tasakaalus ja on kulu-nud.	Vahetage tera väl-ja.
	Mootori võll on paindunud.	<ol style="list-style-type: none"> 1. Seisake mootor. 2. Eemaldage turvavõti ja akuplokk. 3. Ühendage toi-teallikas lahti. 4. Kontrollige kahjustusi. 5. Enne seadme taaskäivitamist remontige se-da.
Seade peatub niit-mise ajal.	Tera kõrgus on lii-ga madal.	Tõstke tera kõrgust.
	Akuplokk on tühi.	Laadige akuplokki.
	Niisked murulõiked jäävad kor-puse või tera külge kinni.	Eemaldage aku-plokk ja kontrol-lige korpust.
	Seadme töötem-peratuur on liiga kõrge.	Jahutage seadet.

* Kui te ei leia nende probleemidele lahendust, siis pöörduge teenindusse.

7 TEHNILISED ANDMED

Pinge	24 V
Koormuseta kiirus	4200 / min
Lõikelaius	330 mm
Lõikekõrgus	20 - 60 mm
Murukogu ja mahutavus	30 L
Kaal (ilma akuplokita)	7.9 Kg
Mõõdetud helirõhu tase	$L_{pA} = 78 \text{ dB(A)}$, $K = 3 \text{ dB(A)}$

Garanteeritud helivõimsuse tase	$L_{WA,d} = 92 \text{ dB(A)}$
Vibratsioonitase	$< 2.5 \text{ m/s}^2$, $K = 1,5 \text{ m/s}^2$
Aku mudel	G24B2 / G24B4 ja teised BAG seeriad
Laadija mudel	2904307 / 2904407 / 2913907 ja teised CAG seeriad

8 GARANTII

(Täielikud garantiitingimused on leitavad Greenworks veebilehel)

Greenworks Garantii kehtib tootele 3 aastat ja akudele (tarbijad - erakasutus) 2 aastat alates ostukuupäevast. Garantii kehtib tootja vigadele. Garantii alusel võidakse toode remontida või välja vahetada. Garantii ei kehti, kui toodet on väärkasutatud või seda on kasutatud vastuolus omaniku käsiraamatu juhistega. Garantii ei kehti normaalsele kulumisele. Edasimüütjate pakutavad täiendavad garantiid ei mõjuta algset tootjagarantiid.

Garantiinõude esitamiseks tagastage vigane toode ostukohta koos ostu tõendava dokumendiga (tšekiga).

9 EÜ VASTAVUSDEKLARATSIOON

Tootja nimi ja aadress:

Nimi: GLOBGRO AB

Globe Group Europe

Aadress: Propellergatan 1, 211 15 Malmö, Rootsi

Tehnilise toimiku koostamise volitustega isiku nimi ja aadress:

Nimi: Peter Söderström

Aadress: Propellergatan 1, 211 15 Malmö, Rootsi

Käesolevaga kinnitame, et toode

Liik: Muruniiduk

Mudel: G24LM33

Seerianumber: Vt. toote andmesilti

Tootmise aasta: Vt. toote andmesilti

- vastab asjakohase Masinadirektiivi 2006/42/EÜ nõuetele.
- vastab teiste järgnevate EÜ direktiivide nõuetele:

- 2014/30/EL
- 2000/14/EÜ ja 2005/88/EÜ
- 2011/65/EL ja (EL) 2015/863

Lisaks kinnitame, et on kasutatud järgnevaid ühtlustatud standardeid (või nende osi/punkte):

- EN 60335-1, EN 60335-2-77, EN 62233, EN ISO 3744, EN 55014-1, EN 55014-2, ISO 11094, IEC 62321-3-1, IEC 62321-4, IEC 62321-5, IEC 62321-6, IEC 62321-7-1, IEC 62321-7-2. IEC 62321-8

Vastavuse hindamise meetod vastavalt direktiivi 2000/14/EÜ lisale VI.

Mõõdetud helivõimsuse tase L_{WA} : 90.4 dB(A)

Garanteeritud helivõimsuse tase $L_{WA,d}$: 92 dB(A)

Koht, kuupäev: Mal- Allkiri: Ted Qu, kvaliteedijuht
mö, 20.05.2019

Ted Qu

