

DE

Montage des Teleskop-Fahrstocks

Vor Inbetriebnahme Gebrauchsanweisung lesen !

CZ

Montáž teleskopické násady

Před použitím je nutné si přečíst návod k použití!

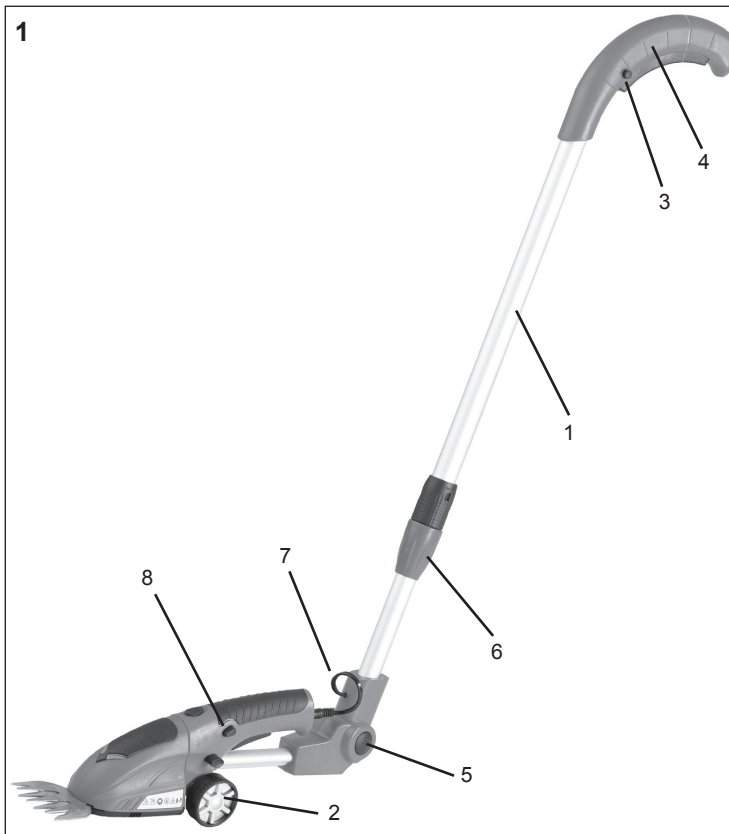
SK

Montáž teleskopickéj pojazdnej tyče

Pred použitím prístroja si pozorne prečítajte návod na obsluhu.



*Akku Grasschere nicht im Lieferumfang enthalten
Akumulátorové nůžky není součástí rozsahu dodávky
Akumulátorové nožnice neobsiahnuté v rozsahu dodávky*



DE - Bezeichnung der Teile

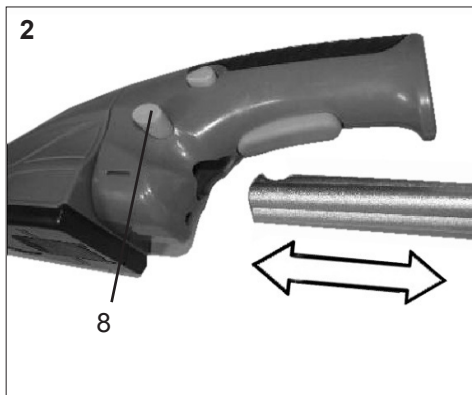
- 1 Teleskop-Fahrstock
- 2 Laufräder
- 3 Einschaltperre
- 4 Schalter
- 5 Winkelverstellung
- 6 Höhenverstellung
- 7 Anschlusskabel
- 8 Verriegelung

CZ - Označení dílů

- 1 Teleskopická násada
- 2 Kolečka
- 3 Blokování spínače
- 4 Spínač
- 5 Přestavení úhlu
- 6 Přestavení výšky
- 7 Připojný kabel
- 8 Pojistka

SK - Označenie dielov

- 1 Teleskopická pojazdná tyč
- 2 Kolesá
- 3 Blokovanie zapnutia
- 4 Spínač
- 5 Prestavenie uhla
- 6 Prestavenie výšky
- 7 Pripájací kábel
- 8 Zablockovanie



DE: Zur Montage des Fahrstocks drücken Sie die Verriegelung (8) und führen das Endstück in die entsprechende Aufnahme unterhalb des Griffs ein (Abb. 2). Achten Sie darauf, dass der Fahrstock einrastet. Zum Lösen des Teleskop-Fahrstocks die Verriegelung (8) drücken und den Fahrstock herausziehen.

CZ: Pro montáž násady stiskněte pojistku (8) a zasuněte koncový díl do odpovídajícího uchycení pod rukojeť (obr. 2).

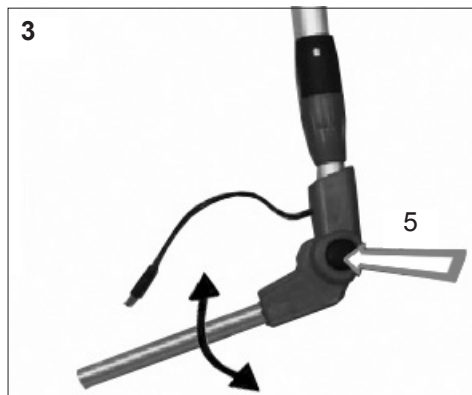
Dbejte na to, aby násada zacvakla.

K uvolnění teleskopické násady stiskněte pojistku (8) a násadu vytáhněte.

SK: Pre montáž pojazdnej tyče stlačte zablokovanie (8) a zasunite koncovku do príslušného upevnenia pod držadlom (obr. 2).

Dbajte o to, aby pojazdná tyč zapadla.

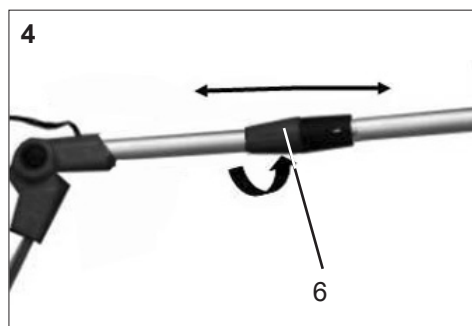
Pre uvoľnenie teleskopickkej pojazdnej palice stlačte zablokovanie (8) a pojazdnú palicu vytiahnite.



DE: Durch das Drehgelenk am Fahrstock, kann dieser um 90 Grad verstellt werden. Drücken Sie den Verriegelungsknopf (5) und stellen Sie den gewünschten Winkel ein (Abb. 3). Achten Sie darauf, dass das Drehgelenk wieder einrastet.

CZ: Pomocí otočného kloubu je možné násadu otočit o 90 stupňů. Stiskněte zajišťovací knoflík (5) a nastavte požadovaný úhel (obr. 3). Dbejte na to, aby otočný kloub opět zacvakl.

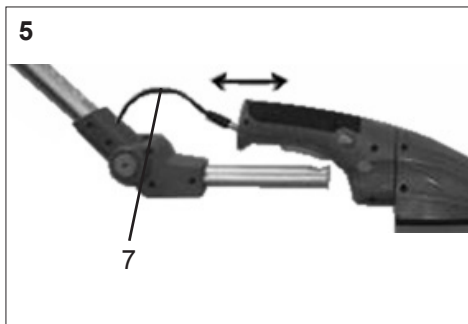
SK: Pomocnou otočného kĺbu na pojazdnej tyči sa táto môže prestaviť o 90 stupňov. Stlačte zaisťovacie tlačidlo (5) a nastavte požadovaný uhol (obr. 3). Dbajte o to, aby otočný kĺb znovu zapadol.



DE: Um die Länge des Fahrstocks zu ändern, lösen Sie den Schnellverschluss (6) durch drehen gegen den Uhrzeigersinn. Stellen Sie die gewünschte Höhe ein und drehen den Verschluss anschließend zur Fixierung des Griffs im Uhrzeigersinn fest (Abb. 4).

CZ: Chcete-li změnit délku násady, uvolněte rychlouzávěr (6) otáčením proti směru hodinových ručiček. Nastavte požadovanou výšku a nakonec otáčejte uzávěrem po směru hodinových ručiček, abyste rukojeť zafixovali v poloze (obr. 4).

SK: Keď chcete zmeniť dĺžku pojazdnej tyče, uvoľnite rýchlozáver (6) otáčaním proti smeru hodinových ručičiek. Nastavte požadovanú výšku a následne uzáver zatočte na upevnenie držadla v smere hodinových ručičiek (obr. 4).



DE: Stecken Sie den Anschluss des Fahrstocks (7) in die Buchse am Ende des Handgriffs ein (Abb. 5).

CZ: Zasuňte přípojku násady (7) do zásuvky na konci rukojeti (obr. 5).

SK: Prípojku pojazdnej palice (7) zastrčte do dierky na konci rukoväte (obr. 5).