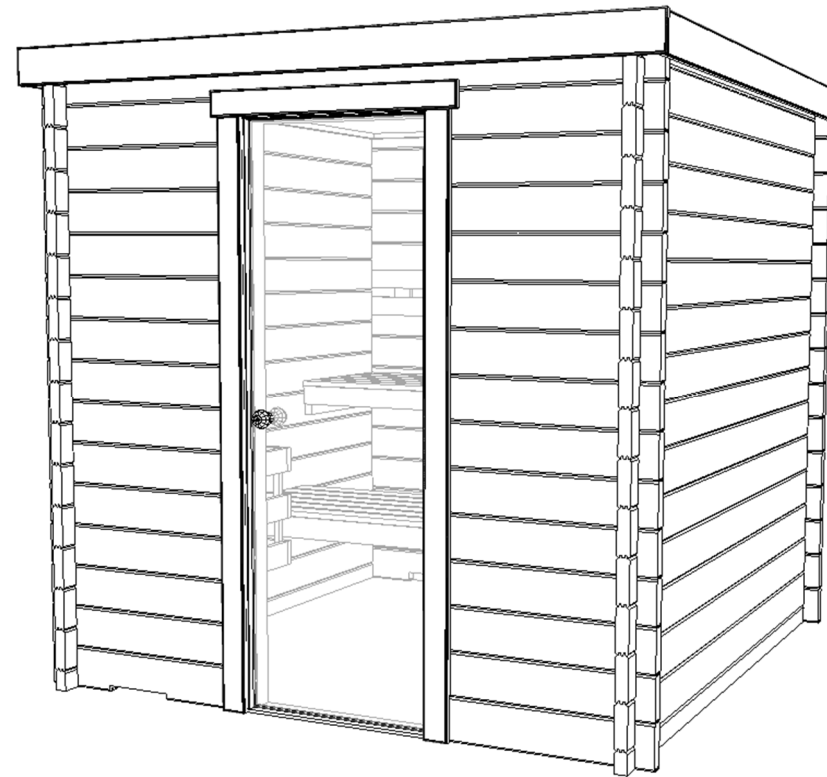


Montážní návod

Montážny návod



„Finská sauna Váli“

„Fínska sauna Váli“

DŮLEŽITÉ INFORMACE A UPOZORNĚNÍ

Vážený zákazníku, děkujeme za důvěru, kterou jste nám projevili zakoupením našeho výrobku. Věříme, že s ním budete spokojeni a přinese Vám potěšení, což je našim prioritním zájmem. Rádi Vám poskytneme při montáži a využívání odbornou pomoc.

Sauna je vyrobena z kvalitního smrkového dřeva, uměle sušeného na optimální relativní vlhkost pro interiér, hladce opracovaného, bez povrchové ochrany. Je to přírodní materiál, který má své specifické vlastnosti a ty je nutné při skladování, stavbě, tak v dalším užívání respektovat, aby Vás sauna těšila a neklamala.

Základní charakteristikou je, že dřevo je přírodní materiál, který podléhá zejména vlivu vlhkosti vzduchu a teple, jejich vlivem mění svůj vzhled, rozměry a životnost. Změny vlhkosti vzduchu a teploty, způsobují zvětšování a zmenšování rozměrů jednotlivých dílů v takovém rozsahu, že mohou způsobit problémy při montáži, a i po smontování. Je proto důležité, abyste po zakoupení zkontrolovali, že dodaný balík nevykazuje vážné poškození obalu a namoknutí dílů – v takovém případě to hned reklamujte u prodejce. Ochranná fólie sice chrání proti vlhkosti, ale nezaručuje plnohodnotnou ochranu proti přímému dešti a sněhu. Proto je nutné balíky skladovat v suchém prostředí, chráněné proti přímému působení deště, ale i intenzivního slunce. Přímé působení slunečního záření způsobuje vysoký ohřev a nepřiměřené vysušování nad optimální relativní vlhkost, což se může projevit kroucením desek, případně jejich praskáním a následnými problémy při montáži. Pokud zakoupenou saunu, která je uložena v paletě, musíte přeložit a skladovat před montáží více než 1 den je nutné, abyste jednotlivé desky uložili opět na sebe, zatížily je a zakryly fólií, jinak hrozí zborcení desek.

Montáž sauny

Díly sauny jsou vyrobeny tak, abyste nemuseli při montáži provádět žádné větší truhlářské zásahy. Při montáži a také v dalším období postupujte podle tohoto montážního návodu.

Povinná údržba a péče o saunu

Dřevo je hygroskopický materiál, čehož důsledkem jsou jeho rozměrové změny v jednotlivých směrech v závislosti na vlhkosti a teploty okolního prostředí. Tato vlastnost dřeva se může projevit (během 1 až 6 měsíce užívání sauny) v některých případech postupným seschnutím stěnových dílů sauny, čehož následkem je vznik horizontálních mezer mezi stěnovými díly a výškové seschnutí sauny cca 2-4 cm. Konstrukce sauny je navržena tak, aby bylo možné tyto rozměrové změny jednoduše korigovat, popis v části "**4.Kontrola stěn po montáži a uživatelská údržba stěn**".

Důležité upozornění – jakmile objevíte mezery, proveďte jejich odstranění podle popisu v montážním návodu. Zanedbání této povinné údržby může způsobit neodstranitelné závady, které není možné reklamovat (velké zkroucení desek, praskání).

Záruka

Dodavatel poskytuje záruku na viditelné a skryté vady v souladu s platným reklamačním řádem, kupující však musí splnit při uplatnění reklamace podmínky, umožňující správné posouzení uplatněné reklamace a včasné vyřešení.

Záruční podmínky jsou omezeny na výměnu vadného materiálu. Všechny případné další nároky jsou vyloučeny. Materiál, který byl jakýmkoliv způsobem dodatečně upravován nebude reklamace řešena.

Na stěny sauny se nesmí montovat žádné příslušenství které by mohlo zabraňovat samovolnému klesání jednotlivých stěnových dílů (např. elektro lišty, policové systémy, regály atd.)

Služba zákazníkům

Při jakýchkoliv problémech vám rádi poradíme na kontaktním t. č.:

00421 917 453 433

00421 905 793 825

DÔLEŽITÉ INFORMÁCIE A UPOZORNENIA

Vážený zákazník, ďakujeme za dôveru, ktorú ste nám prejavili zakúpením nášho výrobku. Veríme, že s ním budete spokojní a prinesie Vám potešenie, čo je našim prioritným záujmom. Radi Vám poskytneme pri montáži a využívání odbornú pomoc.

Sauna je vyrobená z kvalitného smrekového dreva, umelo sušeného na optimálnu relatívnu vlhkosť pre interiér, hladko opracovaného, bez povrchovej ochrany. Je to prírodný materiál, ktorý má svoje špecifické vlastnosti a tie je nutné pri skladovaní, stavbe, ako aj v ďalšom užívaní rešpektovať, aby Vás stavba tešila a nesklamala.

Základnou charakteristikou je, že drevo je prírodný materiál, ktorý podlieha najmä vplyvu vlhkosti vzduchu a teple a ich vplyvom mení svoj vzhľad, rozmery a životnosť. Zmeny vlhkosti vzduchu a teploty, spôsobujú zväčšovanie a zmenšovanie rozmerov jednotlivých dielov v takom rozsahu, že môžu spôsobiť problémy pri montáži a aj po zmontovaní. Je preto dôležité, aby ste po zakúpení skontrolovali, či už pri predaji dodaný balík nevykazuje vážne poškodenie obalu a namoknutie dielov – v takomto prípade to hneď reklamujte u predajcu. Ochranná fólia síce chráni proti vlhkosti, ale nezaručuje plnohodnotnú ochranu proti priamemu dažďu a snehu. Preto je nutné balíky skladovať v suchom prostredí, chránené proti priamemu pôsobeniu dažďa, ale aj intenzívneho slnka. Priame pôsobenie slnečného žiarenia spôsobuje vysoký ohrev a neprimerané vysušovanie nad optimálnu relatívnu vlhkosť, čo sa môže prejaviť krútením dosiek, prípadne ich praskaním s následnými problémami pri montáži. Ak zakúpenú saunu, ktorá je uložená v palete, musíte preložiť a skladovať pred montážou viac ako 1 deň je nutné, aby ste jednotlivé dosky uložili opäť na seba, zaťažili ich a zakryli fóliou, inak hrozí skrútenie dosiek.

Montáž sauny

Diely sauny sú vyrobené tak, aby ste nemuseli pri montáži vykonávať žiadne väčšie stolárske zásahy. Pri montáži a tiež v ďalšom období postupujte podľa tohto montážneho návodu.

Povinná údržba a starostlivosť o saunu

Drevo je hygroskopický materiál, čoho dôsledkom sú jeho rozmerové zmeny v jednotlivých smeroch v závislosti od vlhkosti a teploty okolitého prostredia. Táto vlastnosť dreva sa môže prejaviť (počas 1 až 6 mesiaca užívania sauny) v niektorých prípadoch postupným zoschnutím stenových dielov sauny, čoho následkom je vznik horizontálnych medzier medzi stenovými dielmi a výškové zoschnutie sauny cca 2-4 cm. Konštrukcia sauny je navrhnutá tak, aby bolo možné tieto rozmerové zmeny jednoducho korigovať, popis je v časti „**4. Kontrola stien po montáži a uživateľská údržba stien**“.

Dôležité upozornenie – akonáhle objavíte medzery, realizujte ich odstránenie podľa popisu v montážnom návode. **Zanedbanie tejto povinnej údržby môže spôsobiť neodstrániteľné závady, ktoré nie sú reklamovateľné (veľké skrútenia dosiek, praskanie).**

Záruka

Dodávateľ poskytuje záruku na viditeľné a skryté vady v súlade s platným reklamačným poriadkom, kupujúci však musí splniť pri uplatnení reklamácie podmienky, umožňujúce správne posúdenie uplatnenej reklamácie a včasné vyriešenie.

Záručné podmienky sú obmedzené na výmenu vadného materiálu. Všetky prípadné ďalšie nároky sú vylúčené. Materiál, ktorý bol akýmkoľvek spôsobom dodatočne upravovaný nebude reklamačne riešený.

Na steny sauny sa nesmie montovať žiadne príslušenstvo ktoré by mohlo zabraňovať samovoľnému klesaniu jednotlivých stenových dielov (napr. elektro lišty, policové systémy, regály atď.)

Služba zákaznikom

Pri akýchkoľvek problémoch vám rádi poradíme na kontaktnom t. č.:

00421 917 453 433

00421 905 793 825

POSTUP PŘI REKLAMACI:

- Před uplatněním reklamace si ověřte, zda vámi považována závada je skutečně vhodná k reklamaci (objektivní stavy dřeva, které nespádají pod reklamace).
- **Uplatnění reklamace:**
 - reklamaci uplatňujete podle zákona u prodejce, kde jste si saunu zakoupili.

- pro urychlení reklamačního řízení můžete reklamaci uplatnit přímo u výrobce, kterým je firma:

BPP sro

Cesta ku Smrečine 5

974 01 Banská Bystrica

Kontakt: E-mail - bpp@chatky-sauny.sk

Telefon - 00421 48 414 10 66

Ozvěme se Vám do 3 pracovních dnů.

- **Reklamační doklady:**

Aby bylo možné vyhodnotit reklamaci a co nejdříve ji vyřešit, potřebujeme následující informace, které musí reklamační oznámení obsahovat:

- Záruční list výrobce, který je po vyplnění i reklamačním protokolem. V něm popíšete reklamovanou závadu s přesnou identifikací reklamovaných dílů a jejich počtem (dle montážního návodu).
- Fotografie reklamovaných závad.
- Doklady o koupi výrobku.
- Emailový resp. telefonický kontakt.

- **Nereklamovatelné stavy a odchylky dřeva**

Fyzikální vlastnosti dřeva nedokážeme ovlivnit a proto jsou některé stavy a odchylky **vyřazeny z reklamačního řízení:**

- rozměrové odchylky, způsobené rozměrovou nestabilitou.
- vysušené praskliny, neohrožující statickou pevnost.
- částečně vypadlé suky na okrajích desek pokud při spojení dvou desek přes pero a drážku neprosvítá.
- zkrotnutí a zakřivení desek je přípustné pokud lze zapracovat do stavby.
- vrostlé nevypadlé suky včetně vysušených trhlín.
- vady způsobené nesprávnou montáží a nedodržením dalších podmínek ochrany a údržby podle montážního návodu.

POSTUP PRI REKLAMÁCI:

- Pred uplatnením reklamácie si overte, či Vami považovaná závada je skutočne vhodná na reklamáciu (objektívne stavy dreva, ktoré nespádajú pod reklamácie).
- **Uplatnenie reklamácie:**
 - reklamáciu uplatňujete podľa zákona u predajcu, kde ste si saunu zakúpili.

- pre urýchlenie reklamačného konania môžete reklamáciu uplatniť priamo u výrobcu, ktorým je firma:

BPP s.r.o.

Cesta ku Smrečine 5

974 01 Banská Bystrica

Kontakt: E-mail – bpp@chatky-sauny.sk

Telefón – 00421 48 414 10 66

Ozvěme sa Vám do 3 pracovních dní.

- **Reklamačné doklady:**

Aby bolo možné vyhodnotiť reklamáciu a čo najskôr ju vyriešiť, potrebujeme nasledovné informácie, ktoré musí reklamačné oznámenie obsahovať:

- Záručný list výrobcu, ktorý je po vyplnení aj reklamačným protokolom. V ňom popíšete reklamovanú závadu s presnou identifikáciou reklamovaných dielov a ich počtom (podľa montážneho návodu).
- Fotografie reklamovaných závad.
- Doklady o kúpe výrobku.
- Emailový resp. telefonický kontakt.

- **Nereklamovateľné stavy a odchýlky dreva**

Fyzikálne vlastnosti dreva nedokážeme ovplyvniť a preto sú niektoré stavy a odchýlky **vyradené z reklamačného konania:**

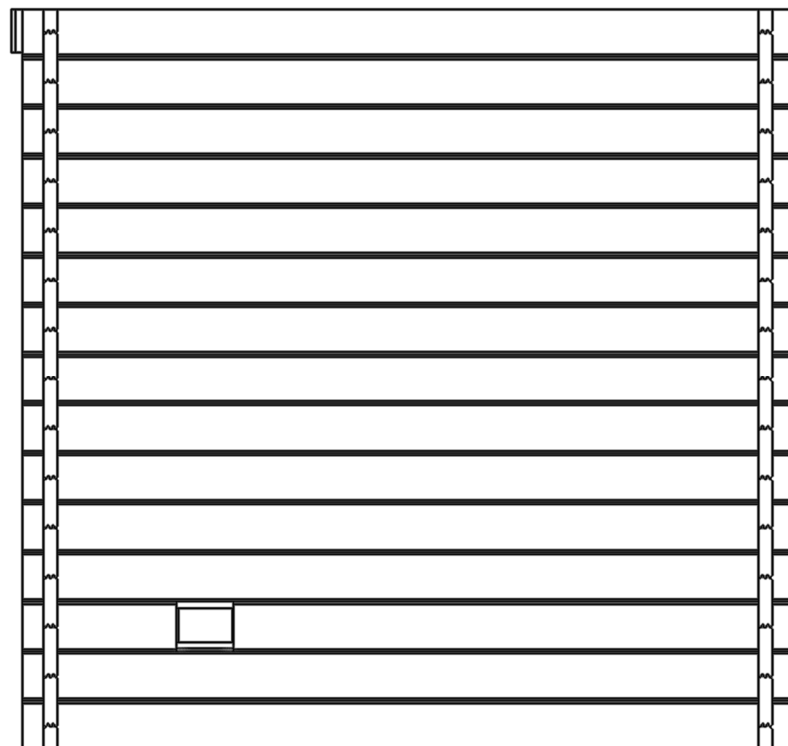
- rozmerové odchýlky, spôsobené rozmerovou nestabilitou.
- vysušené praskliny, neohrožujúce statickú pevnosť.
- čiastočne vypadnuté hrče na okrajoch dosiek ak pri spojení dvoch dosiek cez pero a drážku nepresvítá.
- skrótnutie a zakrivenie dosiek je prípustné ak sa dá zapracovať do stavby.
- vrastené nevypadávané hrče včítane vysušených trhlín.
- chyby spôsobené nesprávnou montážou a nedodržením ďalších podmienok ochrany a údržby podľa montážneho návodu.

DISPOZIČNÍ PLÁN – FINSKÁ SAUNA VÁLI (DISPOZIČNÝ PLÁN – FÍNSKA SAUNA VÁLI)

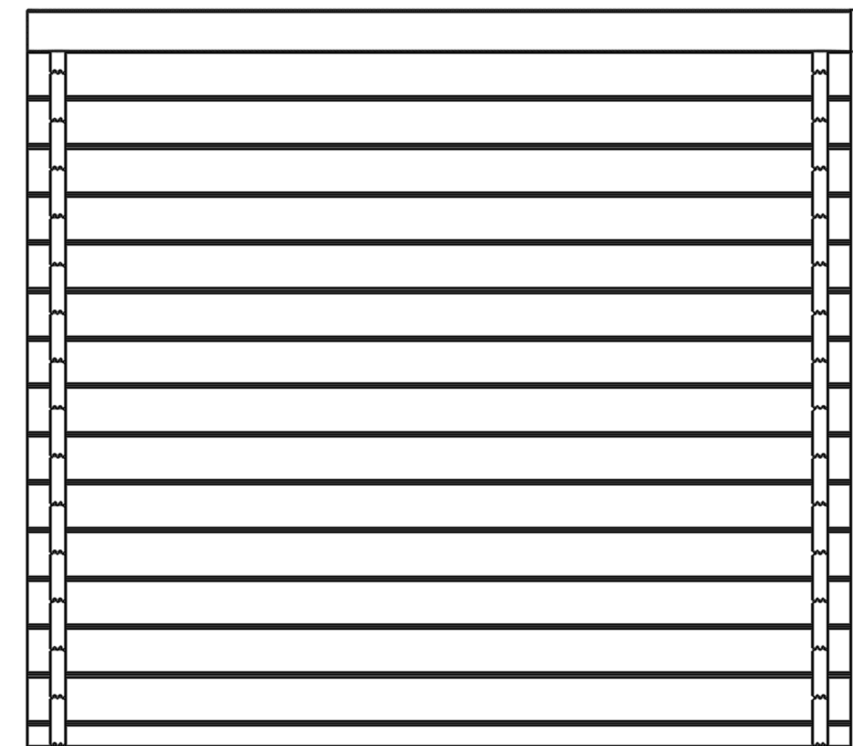
PŘEDNÍ POHLED (PREDNÝ POHĽAD)



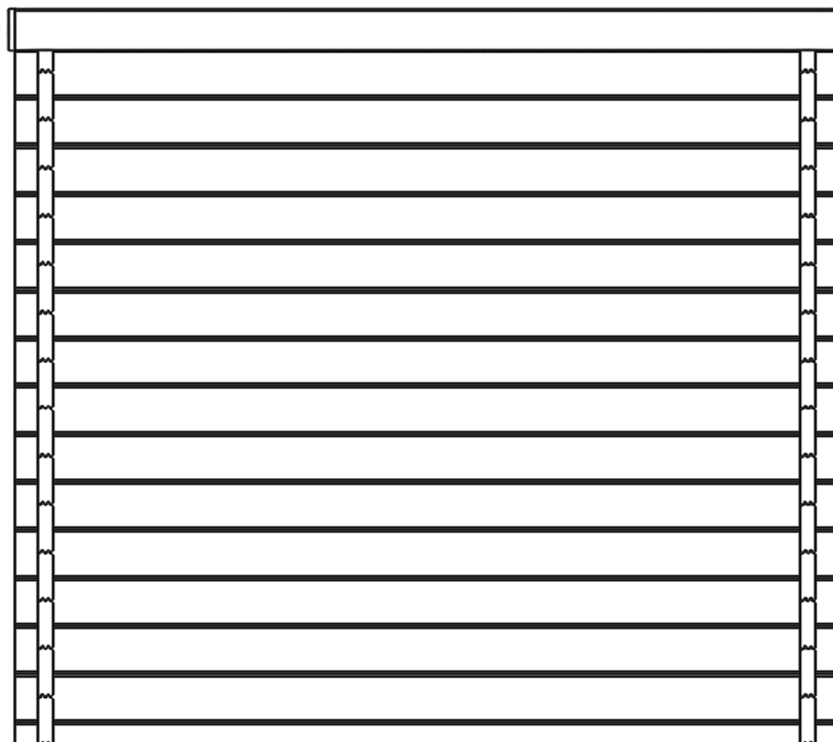
ZADNÍ POHLED (ZADNÝ POHĽAD)



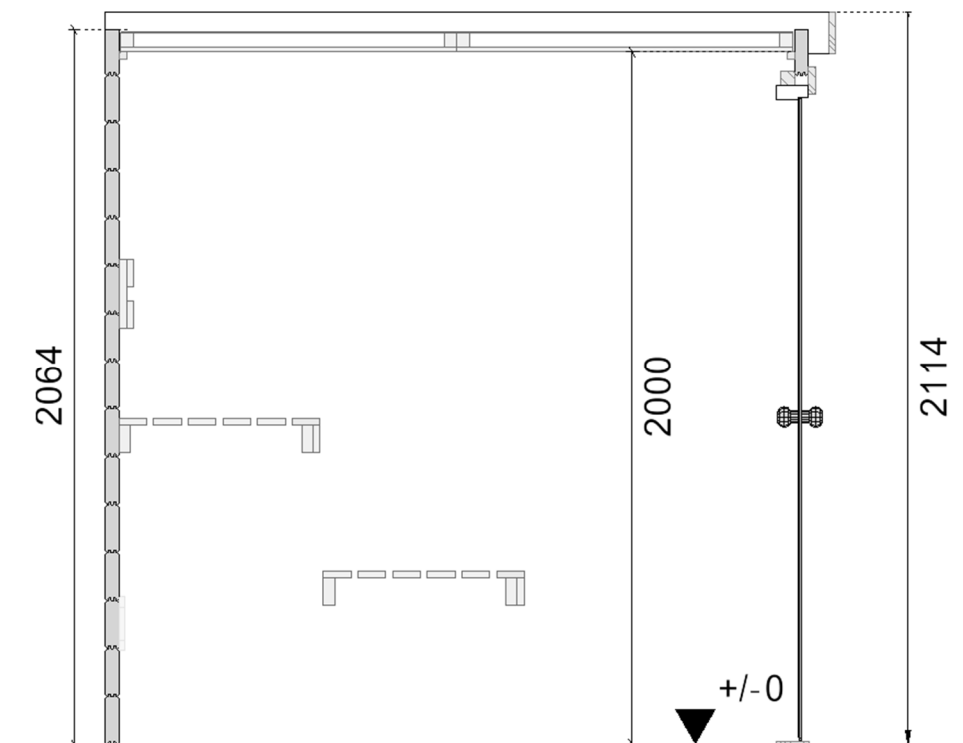
BOČNÍ POHLED LEVÝ (BOČNÝ POHĽAD ĽAVÝ)



BOČNÍ POHLED PRAVÝ (BOČNÝ POHĽAD PRAVÝ)



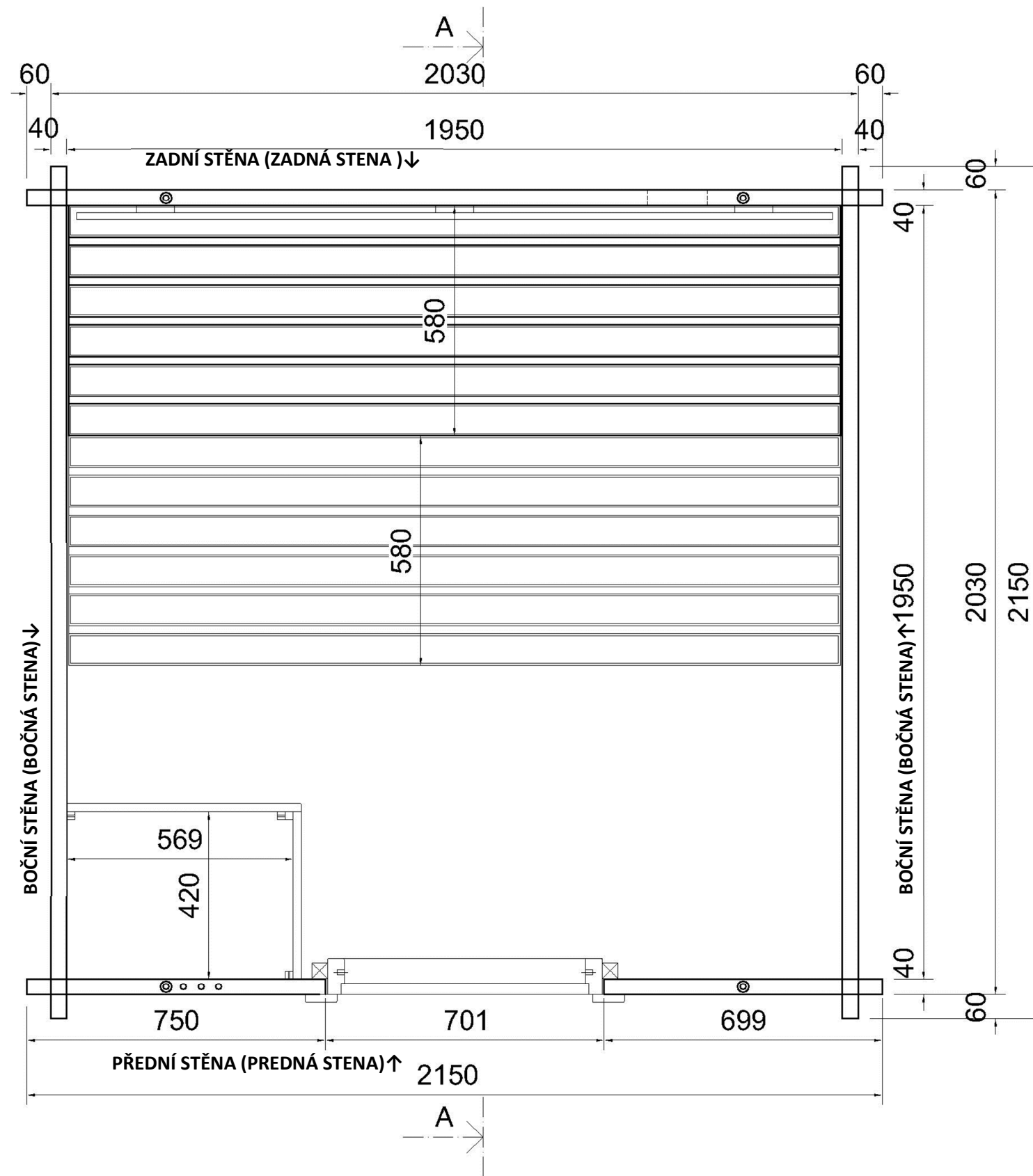
PŘÍČNÝ ŘEZ A-A (PRIEČNY REZ A-A)



Popis:

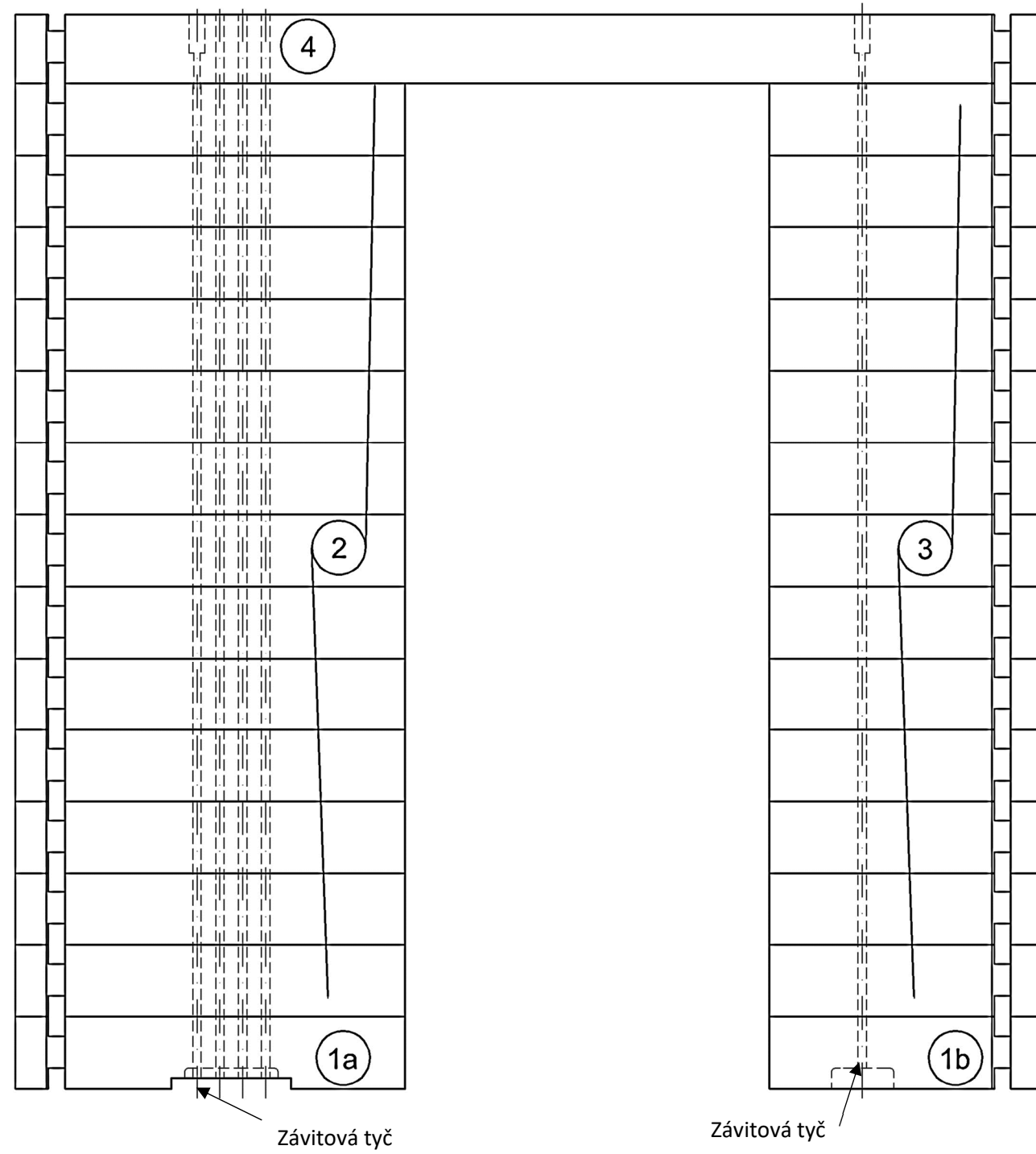
Celkové vnější rozměry: (Celkové vonkajšie rozmery:)	215x215x211 cm
Vnitřní rozměry: (Vnútorne rozmery:)	195x195 x200cm

PŮDORYS (PÔDORYS)

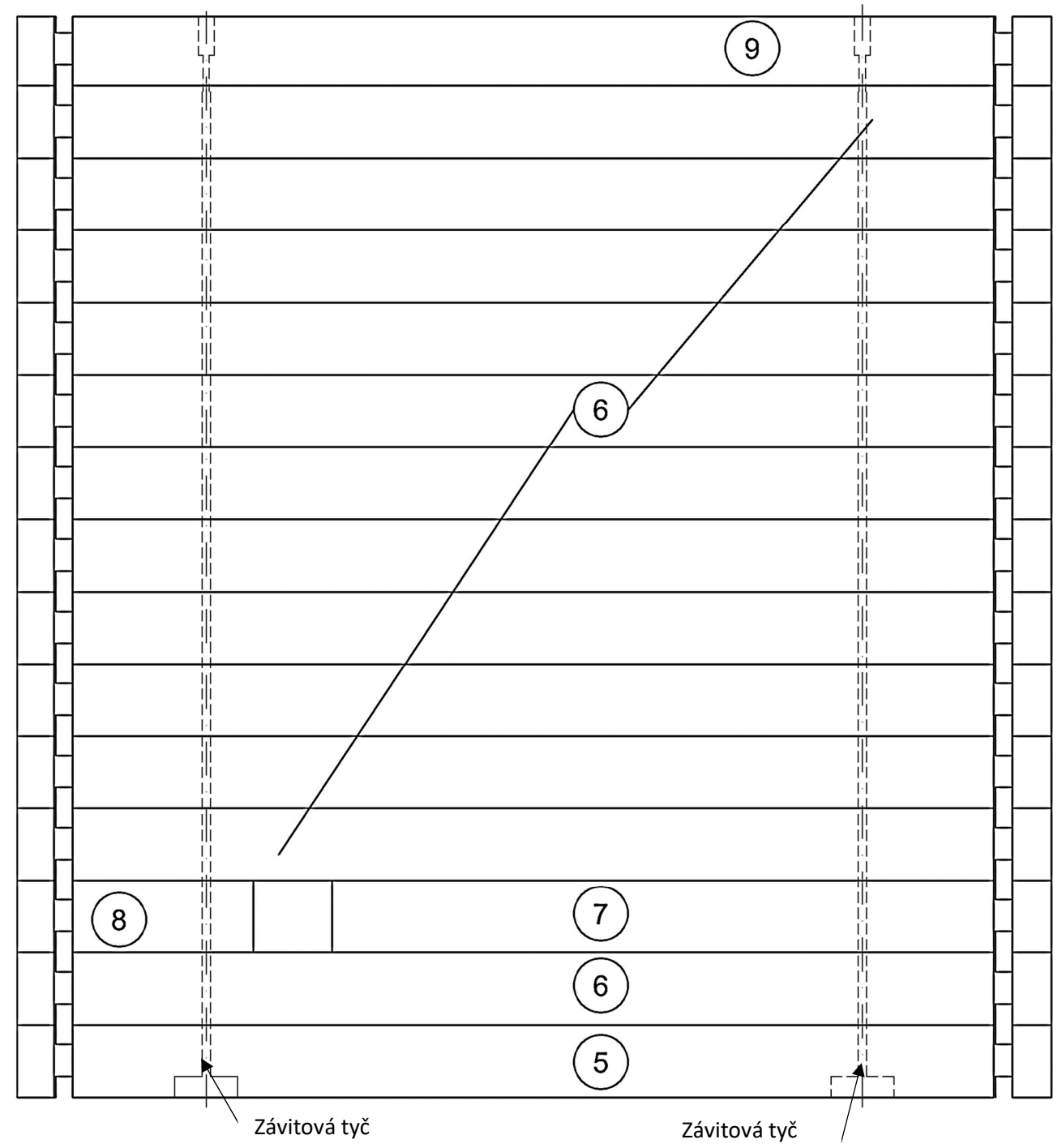


POHLEDY NA STĚNY (POHLÁDY NA STENY)

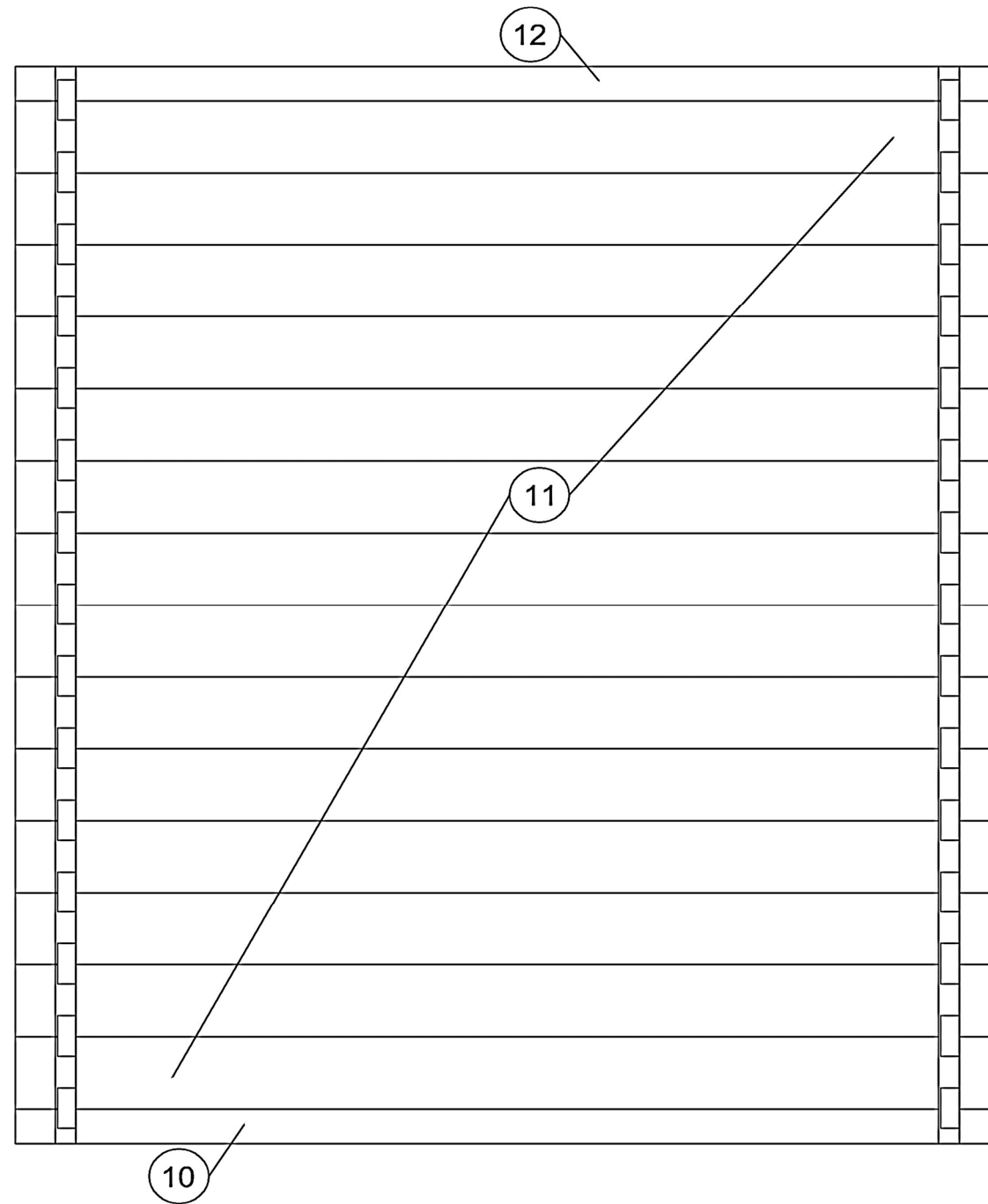
PŘEDNÍ STĚNA (PREDNÁ STENA)



ZADNÍ STĚNA (ZADNÁ STENA)



BOČNÍ PRAVÁ A LEVÁ STĚNA (BOČNÁ PRAVÁ A ĽAVÁ STENA)



Seznam dílů – Fínská sauna Váli (Zoznam dielov - Fínska sauna Váli)

Díl (Diel)	Počet (ks)	Délka (Dĺžka) (mm)	Tloušťka (Hrúbka) (mm)	Šířka (Šírka) (mm)	Poznámka
1A	1	750	40	146	
1B	1	699	40	146	
2	13	750	40	146	
3	13	699	40	146	
4	1	2150	40	132	
5	1	2150	40	146	
6	12	2150	40	146	
7	1	1560	40	146	
8	1	440	40	146	
9	1	2150	40	132	
10	2	2150	40	66	
11	28	2150	40	146	
12	2	2150	40	66	
14a	2	1896	20	26	střešní lišty (strešné lišty)
14b	2	1946	20	26	střešní lišty (strešné lišty)
15a	1	1940	57	970	střešní panel s perem (strešný panel s perom)
15b	1	1940	57	970	střešní panel s drážkou (strešný panel s drážkou)
16a	2	560	30	45	hranol pod lehátko typ B1 (hranol pod ležadlo typ B1)
16b	2	1170	30	45	hranol pod lehátko typ B3 (hranol pod ležadlo typ B3)
17	2	1940	100	580	lavice (ležadlo)

Seznam dílů – Fínská sauna Váli (Zoznam dielov - Fínska sauna Váli)

Díl (Diel)	Počet (ks)	Délka (Dĺžka) (mm)	Tloušťka (Hrúbka) (mm)	Šířka (Šírka) (mm)	Poznámka
18	1	1900	42	200	opěrka (opierka)
19a	1	590	42	400	kryt kamen L -čelní část (kryt pece L-čelná část)
19b	1	420	42	400	kryt kamen L-boční část (kryt pece L-bočná část)
20	1	16	155	400	větrací kryt (vetrací kryt)
21a	1	2210	18	120	čelní obložka (čelná obložka)
21b	2	2150	18	120	boční obložka (bočná obložka)
Dvere (Dveře)					
22	1	1890	92	690	dveře sauny (dvere sauny)
22a	1	690	10	92	práh dveří (prah dverí)
22b1	2	1903	38	38	vnitřní obložka dveří (vnútorná obložka dverí)
22b2	1	770	38	38	vnitřní obložka dveří (vnútorná obložka dverí)
22c1	2	1877	18	80	vnější obložka dveří (vonkajšia obložka dverí)
22c2	1	850	18	80	vnější obložka dveří (vonkajšia obložka dverí)
22d	11	--	6	Φ12	dřevěná krytka (drevená krytka)
24	1			-	montážní balíček (montážny balíček)
25	1			-	montážní návod (montážny návod)
26	4	2000		M8	závitové tyče M8
27	1				podhlavník
28	3	200	6	70	kryt na otvor pro závitovou tyč (kryt na otvor pre závitovú tyč)

NÁVOD NA MONTÁŽ

Montáž sauny doporučujeme zajistit odbornými montážními pracovníky, zaškolenými na tuto práci. Pokud se rozhodnete pro montáž svépomocí postupujte podle tohoto návodu. V případě nejasností Vám rádi poradíme na kontaktních telefonních číslech.

Výrobek je vyroben jako skládačka, kde jednotlivé díly do sebe zapadají, je však nutné je správně osadit s akceptováním vlastností dřeva.

Pro montáž doporučujeme nářadí:

- akumulátorová šroubovák (montážní bity PZ 1, PZ 2 a vrták Ø 4 mm, vrták Ø 8 mm)
- gumové kladivo
- vodováha
- dvojitý žebřík
- kladivo
- metr
- vrtačka
- stranový klíč č.13 mm
- kotvicí materiál základové řady
- vrtáky do dřeva (Φ podle kotvicího materiálu)

1. Kontrola podle soupisu dílů a třídění materiálu

Podle soupisu dílů zkontrolujte jednotlivé díly sauny, zda jsou kompletní a nepoškozené. Jednotlivé díly si rozložte na 4 strany odpovídající umístění (podle soupisu, rozměrů a nákresu).

2. Příprava základu

Sauna musí ležet na pevném a rovném základě (např. dlažba). Základ musí být vodorovný, aby objekt stál bezpečně a přímo.

3. Montáž stěn

Montáž stěnových dílů začněte položením polovičních stěnových dílů s perem (díly č. 10) bočních stěn. Díl č.10 jedné z bočních stěn ukotvíte na podkladovou plochu sauny podle detailu: Ukotvení prvních dílů sauny. Použijte například natloukací hmoždinku do betonu Φ6. Kotvicí materiál musí být zapuštěn do stěnového dílu tak, aby nepřekážel montáži následujícího stěnového dílu (hlavu šroubu je třeba zapustit). **Spojovací materiál pro kotvení stěnových dílů k základu není součástí dodávky.**

NÁVOD NA MONTÁŽ

Montáž sauny doporučujeme zabezpečit odbornými montážními pracovníky, zaškolenými na túto prácu. Ak sa rozhodnete pre samomontáž, postupujte podľa tohto návodu. V prípade nejasností Vám radi poradíme na kontaktných telefonných čísloch.

Výrobok je vyrobený ako skladačka, kde jednotlivé diely do seba zapadajú, je však nutné ich správne osadiť s akceptovaním vlastností dreva.

Pre montáž doporučujeme náradie:

- akumulátorová skrutkovačka (montážne bity PZ 1, PZ 2 a vrták Ø 4mm, vrták Ø 8mm)
- gumové kladivo
- vodováha
- dvojitý rebrík
- kladivo
- meter
- vrtačka
- vidlicový kľúč č.13 mm
- kotviaci materiál základového radu
- vrtáky do dreva (Φ podľa kotviaceho materiálu)

1. Kontrola podľa súpisu dielov a triedenie materiálu

Podľa súpisu dielov skontrolujte jednotlivé diely sauny, či sú kompletné a nepoškodené. Jednotlivé diely si rozložte na 4 strany zodpovedajúce umiestneniu (podľa súpisu, rozmerov a nákresu).

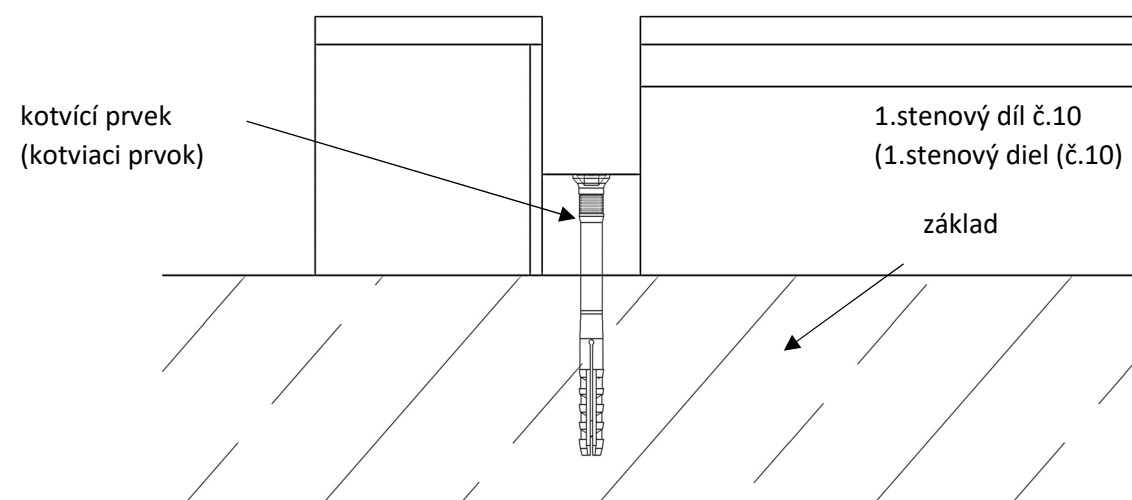
2. Príprava základu

Sauna musí ležať na pevnom a rovnom základe (napr. dlažba). Základ musí byť vodorovný, aby objekt stál bezpečne a priamo.

3. Montáž stien

Montáž stenových dielov začnite položením polovičných stenových dielov s perom (diely č. 10) bočných stien. Diel č.10 jednej z bočných stien ukotvíte **o podkladovú plochu sauny podľa detailu: Ukotvenie prvých dielov sauny.** Použite napríklad natlčanciu hmoždinu do betónu Φ6. Kotviaci materiál musí byť zapustený do stenového dielu tak, aby neprekážal montáži nasledujúceho stenového dielu(hlavu skrutky je potrebné zapustiť).**Spojovací materiál na kotvenie stenových dielov o základ nie je súčasťou dodávky.**

UKOTVENÍ PRVNÍCH DÍLŮ SAUNY (UKOTVENIE PRVÝCH DIELOV SAUNY)



Poloviční díl protilehlé stěny položte volně na podkladovou plochu, ale ještě ho nekotvíte k základu. Celé stěnové díly zadní stěny (díly č.5) vložte do výřezu v polovičních dílech (přední i zadní stěny) a zkontrolujte pravouhlost sauny (úhlopříčky jsou stejné).

Rovinnost zkontrolujete pomocí vodováhy. Nedodržení těchto základních podmínek může vést k dalším problémům, které se mohou projevit při další montáži. Zaznamenejte si polohu nekotveného polovičního dílu boční stěny.

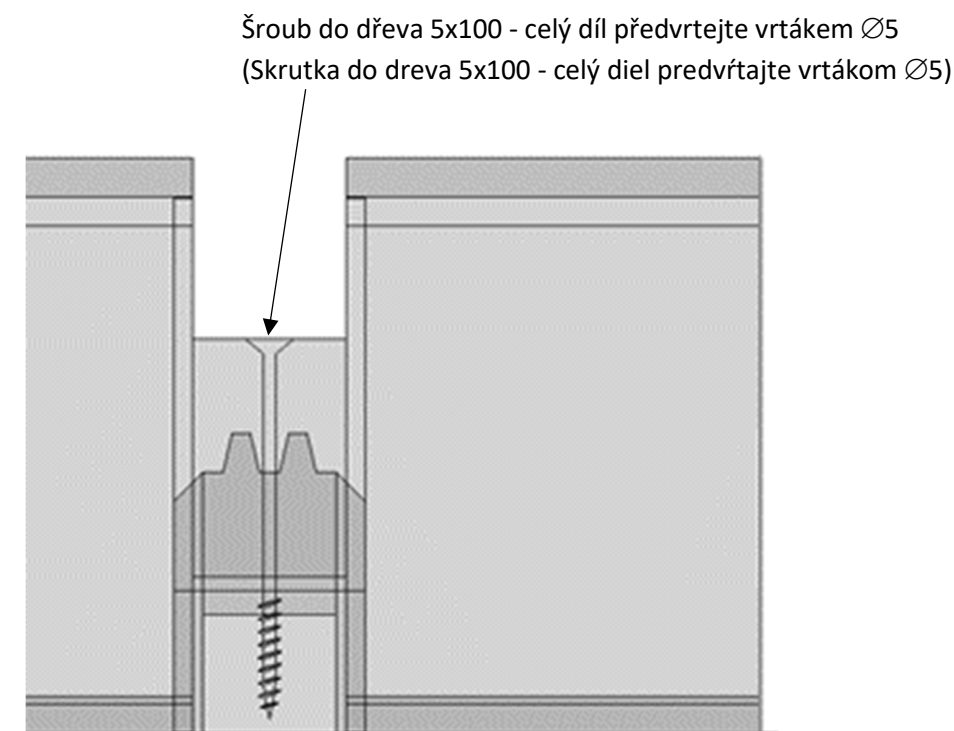
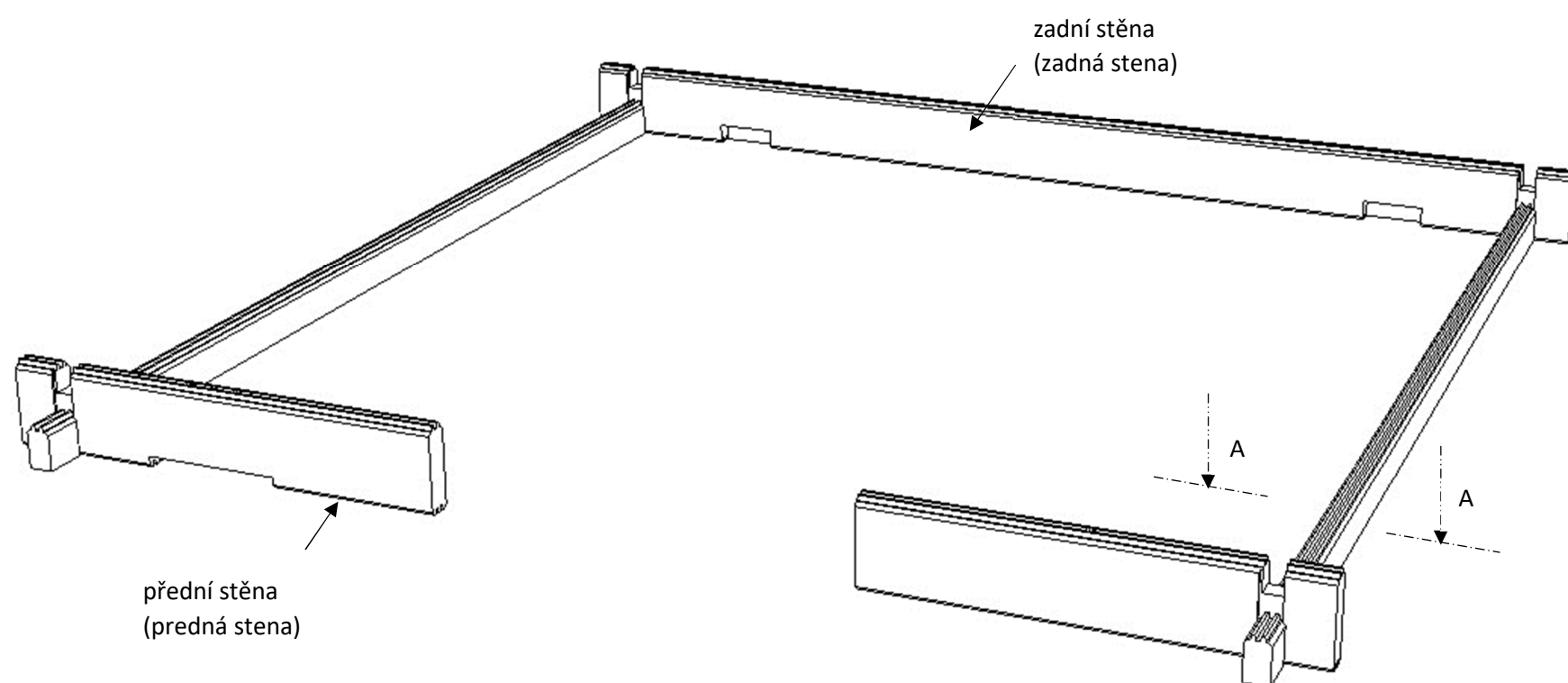
Poté nadzvednete celé stěnové díly přední a zadní stěny a ukotvíte poloviční díl č. 10 druhé boční stěny č.10 k podkladové ploše sauny. Následně vložte do zámků stěnové díly přední a zadní stěny, v zámku je přišroubujete k polovičním dílům (Obr. : **Ukotvení celých stěnových dílů**).

Polovičný diel protíľahlej steny položte voľne na podkladovú plochu, ale ešte ho nekotvíte o základ. Celé stěnové diely zadnej steny (diely č.5) vložte do zářezov polovičných dielov (aj prednej steny) a skontrolujte pravouhlost sauny (uhlopriečky musia byť rovnaké).

Rovinnost skontrolujete pomocou vodováhy. Nedodržanie týchto základných podmienok môže viesť k ďalším problémom, ktoré sa môžu prejaviť pri ďalšej montáži. Zaznačte si polohu neukotveného polovičného dielu bočnej steny.

Postupne naddvihnete celé stěnové diely prednej a zadnej steny a ukotvíte polovičný č. 10 druhej bočnej steny o podkladovú plochu sauny. Následne vložte do zámkov stěnové diely prednej a zadnej steny, v zámku ich priskrutkujete k polovičným dielom (Obr.: **Ukotvenie celých stěnových dielov**).

DETAIL: UKOTVENÍ CELÝCH STĚNOVÝCH DÍLŮ - ŘEZ AA (DETAIL: UKOTVENIE CELÝCH STENOVÝCH DIELOV – REZ A-A)



Postupně ukládejte stěnové díly tak, aby zapadaly do výřezu (viz obrázek: Pohledy na stěny). Obrázek ukazuje pozici jednotlivých dílů ve stěnách. Po každé ukončené řadě dotlačte konce, případně doklepte kladivem přes montážní díly. Průběžně kontrolujte výšku rohů stavby a v případě rozdílů více než 2 mm vyrovnávejte výšku rohů vymezováním mezer. Desky nejsou ideální rovné a pokud byste nekontrolovali jejich výškovou polohu, mohlo by se stát, že po ukončení montáže stěn budou výšky rohů rozdílné i o několik cm. Takto pokračujte až **po 3.řádu přední (zadní) stěny**.

Nyní musíte založit do vyvrtaných otvorů přední a zadní stěny stabilizační tyče. Jejich délka je 2 m.

V přední stěně na levé straně od dveří vkládejte tyč do díry nejbližší k boční stěně, Zbývající tři díry slouží k vedení elektroinstalace. Takto namontujte všechny čtyři stabilizační tyče.

Postupne ukladajte stěnové diely tak, aby zapadali do výřezov (viď obrázok : Pohľady na steny). Obrázok ukazuje pozíciu jednotlivých dielov v stenách. Po každom ukončenom rade dotlačte konce, prípadne doklepte gumovým kladivom cez montážne diely. Priebežne kontrolujte výšku rohov stavby a v prípade rozdielov viac ako 2 mm vyrovnávajte výšku rohov vymedzovaním medzier. Dosky nie sú ideálne rovné a ak by ste nekontrolovali ich výškovú polohu, mohlo by sa stať, že po ukončení montáže stien budú výšky rohov rozdielne aj o niekoľko cm. Takto pokračujte až **po 3.rad prednej (zadnej)stěny**.

Teraz musíte založiť do vyvrtaných otvorov prednej a zadnej stěny stabilizačné tyče. Ich dĺžka je 2 m.

V prednej stěne na ľavej strane od dverí vkladajte tyč do diery najbližšej k bočnej stěne, ostávajúce tri diery slúžia na vedenie elektroinštalácie. Takto namontujte všetky štyri stabilizačné tyče.

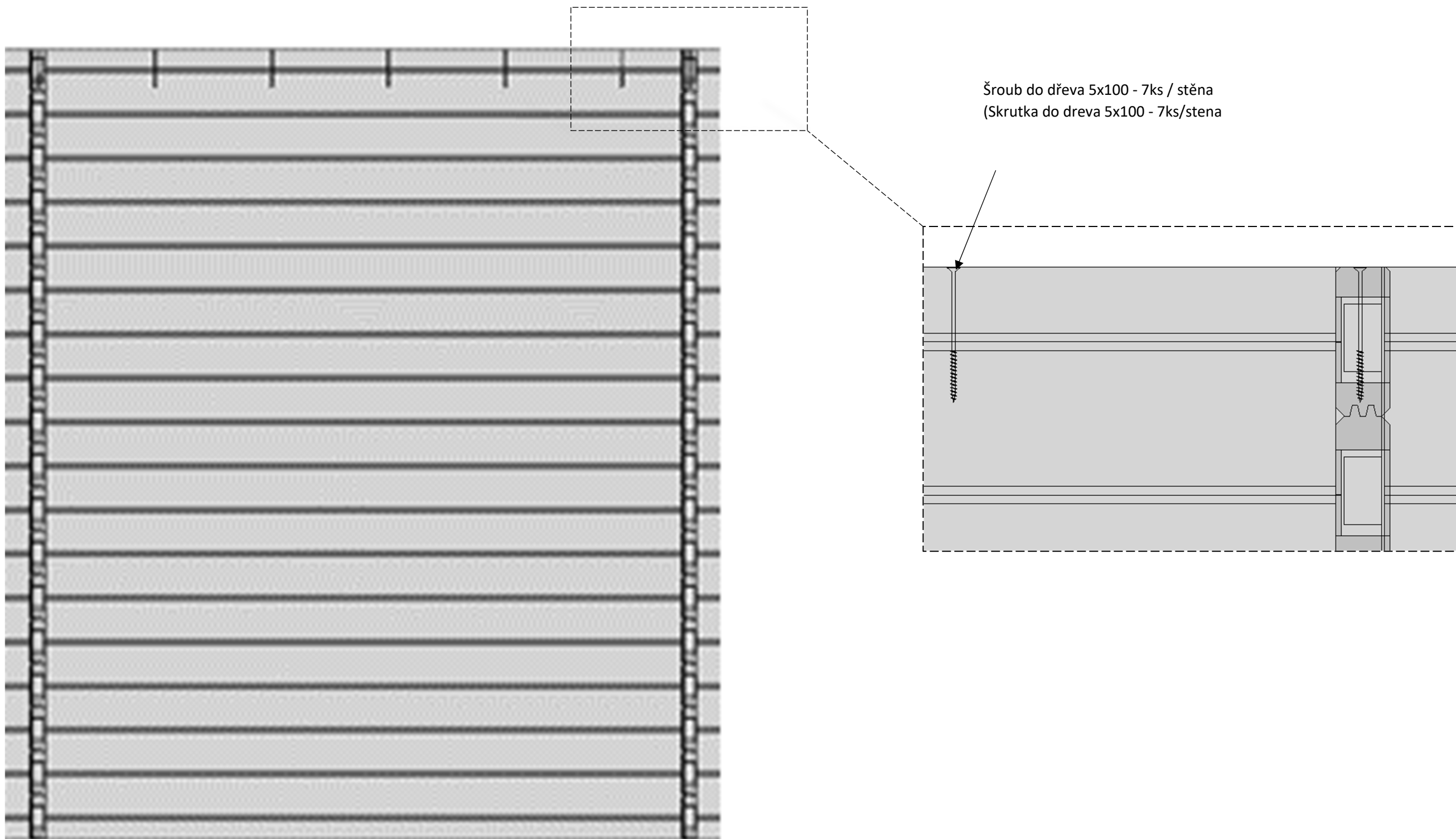
Potom pokračujte až po poslední řadu stěnových dílů přední, resp. zadní stěny, musíte je vsouvat shora přes stabilizační tyče.

Při montáži posledních dílů přední a zadní stěny přetáhněte přes jejich otvory stabilizační tyče a na jejich konce našroubujte narážecí matici (zoubky dole). Založte díly do konečné polohy a klepněte shora na narážecí matici, aby se stabilizovala. **Před zaražením narážecí matice do stěnového dílu zkontrolujte, zda se po položení stěnového dílu do koncové polohy závitová tyč nedotýká spodním koncem o podlahu. Stejně ověřte, zda po zaražení matice bude možné vložit ze spodní strany stabilizační tyče kloboukovou maticí s podložkou.**

Potom pokračujte až po posledný rad stenových dielov prednej resp. zadnej steny, musíte ich vsúvať zhora cez stabilizačné tyče.

Pri montáži posledných dielov prednej a zadnej steny presuňte cez ich otvory stabilizačné tyče a na ich konce naskrutkujte narážaciu maticu (zúbkami dole). Založte diely do konečnej polohy a klepnite zhora na narážaciu maticu, aby sa stabilizovala. **Pred zarazením narážacej matice do stenového dielu skontrolujte, či sa po položení stenového dielu do koncovej polohy závitová tyč nedotýka spodným koncom o podlahu. Tak isto overte, či po zarazení matice bude možné založiť zo spodnej strany stabilizačnej tyče klobúkovú maticu s podložkou.**

DETAIL: ZAJIŠTĚNÍ HORNÍCH POLOVIČNÍCH DÍLŮ (DETAIL: ZAISTENIE HORNÝCH POLOVIČNÝCH DIELOV)



Následně vložte na spodní část stabilizačních tyčí podložku a zašroubujte kloboukovou matici. Postupně jemně dotahujte stabilizační tyče dotahováním kloboukových matic ve spodní části tak, aby stěnové díly navzájem dosedli. Nakonec instalujte horní díly bočních stěn a shora je přišroubujte šroubem 5x100.

4. Kontrola stěn po montáži a uživatelská údržba stěn

Při používání sauny je důležité kontrolovat seschnutí stěnových dílů (vznik malých mezer mezi díly). V případě jejich seschnutí je nutné dotáhnout kloboukovou maticí závitové tyče ve spodním otvoru stěnového dílu. **Tento typ kontroly zajišťuje koncový zákazník.**

5. Montáž dveří

Rám dveří je dodán samostatně se sklem a spojovacím materiálem na jeho ukotvení. Postupujte podle návodu přiloženém u dveří.

Po montáži skla přišroubujte ze spodní strany práh zárubně (A) a dveře vložte do otvoru ve stěnách. Rám dveří po vložení srovnejte s vnější plochou přední stěny. Následně přišroubujte vnější obložky (B) - doporučujeme je podlepit lepidlem na dřevo třídy D4 (není součástí dodávky). Nakonec z vnitřní strany přišroubujte vnitřní obložky (C) k rámu dveří. Mezi vnitřní obložkou a stěnovým dílem dodržte mezeru cca 1 mm, aby bylo umožněno "sedání" stěnových dílů. Nad zárubní dveří musí zůstat dilatační mezera, kvůli sesychání stěnových dílů cca 30 mm. Detaily jsou zobrazeny na obrázcích: Montáž zárubně dveří.

Obložky šroubujte vždy pouze k rámu dveří ne na stěnové díly. Jednotlivé detaily ukotvení dveří jsou zobrazeny na obrázku – Montáž zárubně dveří.

Potom založte na spodnú časť stabilizačných tyčí podložku a zaskrutkujte klobúkovú maticu. Postupne jemne dotahujte stabilizačné tyče dotahováním klobúkových matic v spodnej časti tak, aby stěnové diely navzájom dosadli. Nakoniec založte horné diely bočných stien a zhora ich priskrutkujte skrutkou 5x100.

4. Kontrola stien po montáži a uživatelská údržba stien

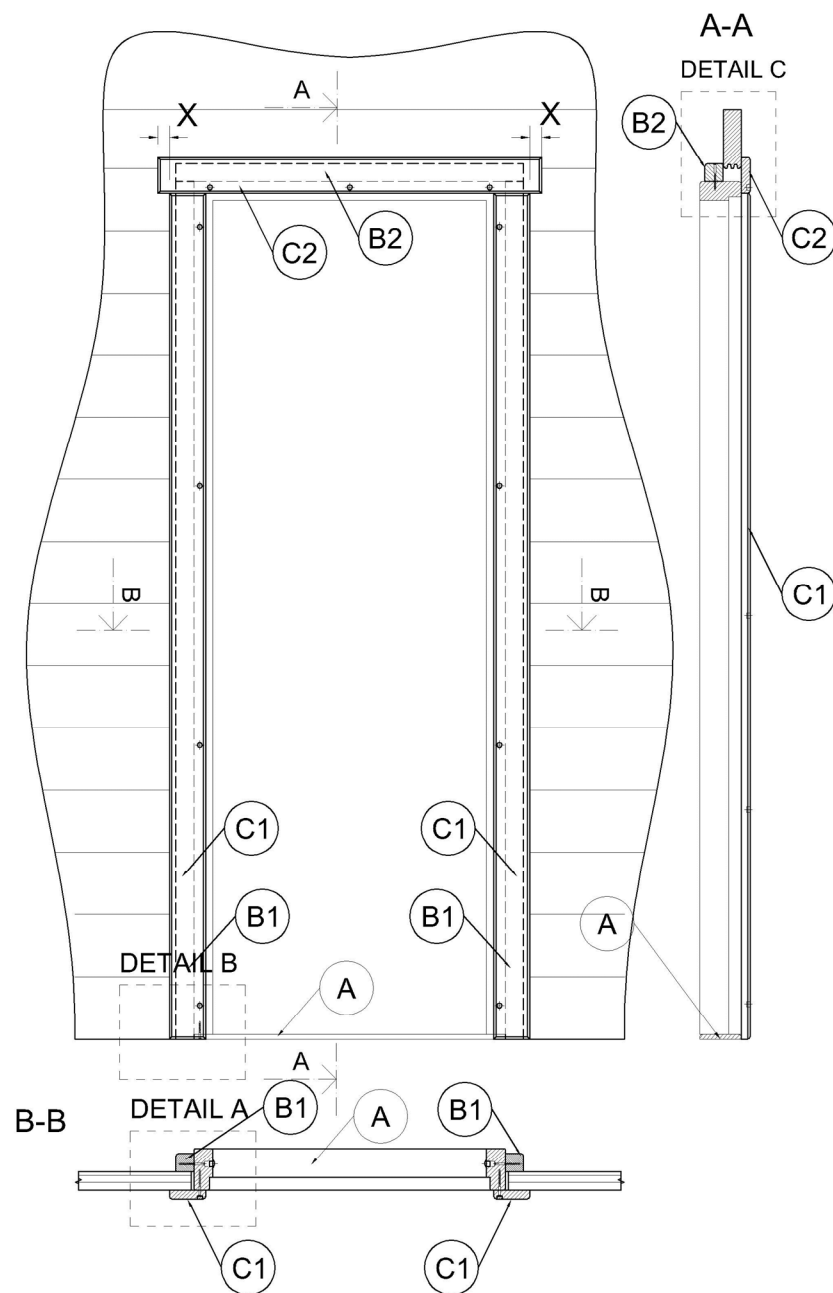
Pri používaní sauny je dôležité kontrolovať zoschnutie stenových dielov (vznik malých medzier medzi dielmi). V prípade ich zoschnutia je nutné dotiahnuť klobúkovú maticu závitovej tyče v spodnom záfrezu stenového dielu. **Tento typ kontroly zabezpečuje koncový zákazník.**

5. Montáž dverí

Rám dverí je dodaný samostatne so sklom a spojovacím materiálom na jeho ukotvení. Postupujte podľa návodu priloženom pri dverách.

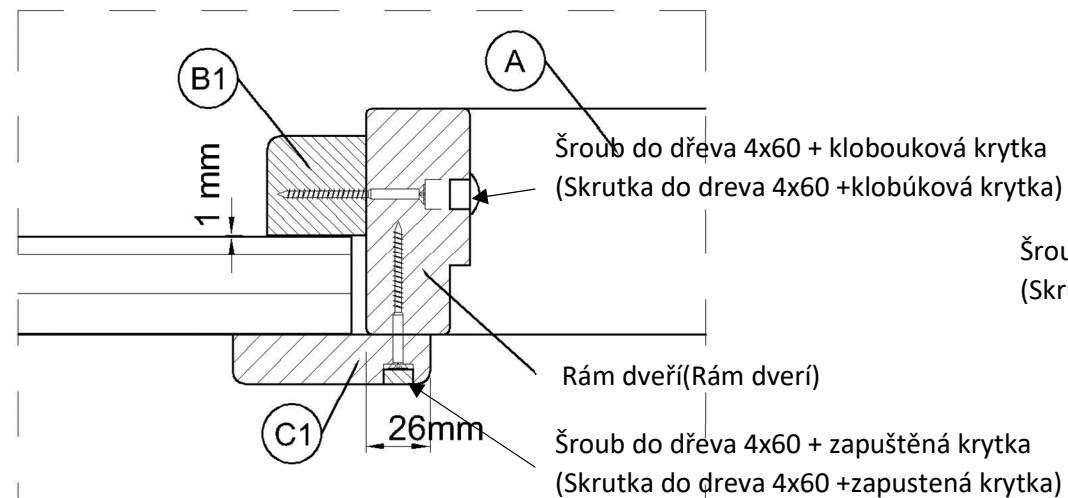
Po montáži skla priskrutkujte zo spodnej strany prah zárubne (A) a dvere vložte do otvoru v stenách. Rám dverí po vložení zarovnajete s vonkajšou plochou prednej steny. Následne priskrutkujte vonkajšie obložky (B) - odporúča sa ich podlepiť lepidlom na drevo triedy D4 (nie je súčasťou dodávky). Nakoniec z vnútornej strany priskrutkujte vnútorné obložky (C) o rám dverí. Medzi vnútornou obložkou a stenovým dielom dodržte medzeru cca 1 mm, aby bolo umožnené „sadanie“ stenových dielov. Nad zárubňou dverí musí ostať dilatačná medzera, kvôli zosychaniu stenových dielov cca 30 mm. Detaily sú zobrazené na obrázkoch: Montáž zárubne dverí.

Obložky skrutkujte vždy iba o rám dverí nie o stěnové diely. Jednotlivé detaily ukotvenia dverí sú zobrazené na obrázku – Montáž zárubne dverí.

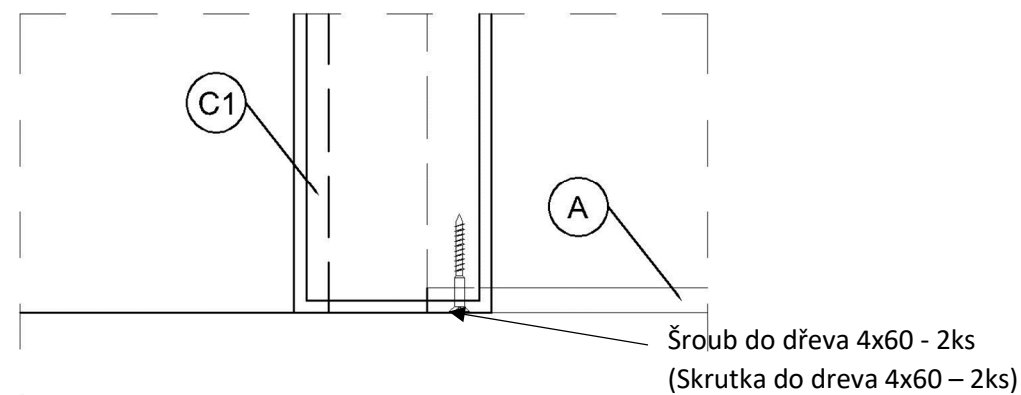


MONTÁŽ ZÁRUBNĚ DVEŘÍ-DETAILY (MONTÁŽ ZÁRUBNE DVERÍ-DETAILY)

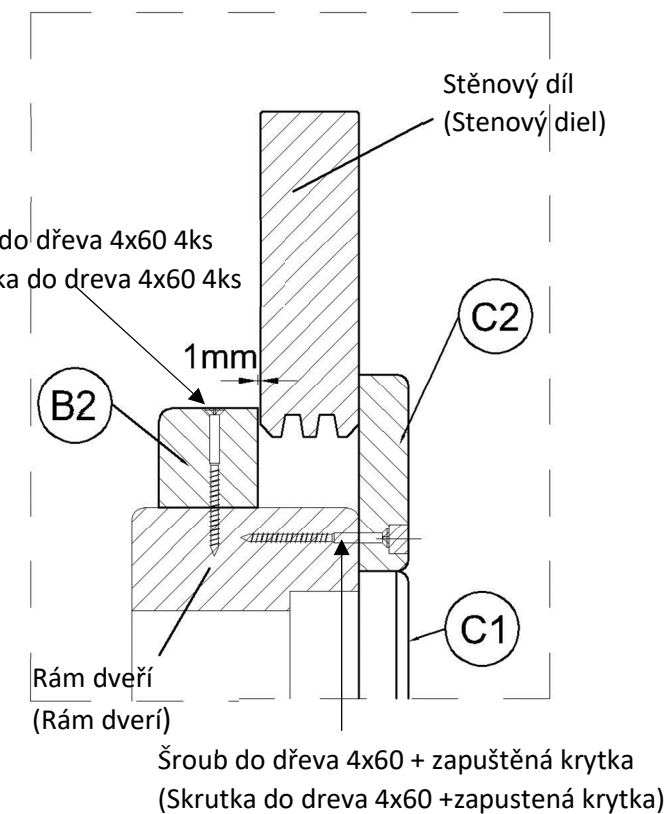
DETAIL A



DETAIL B



DETAIL C



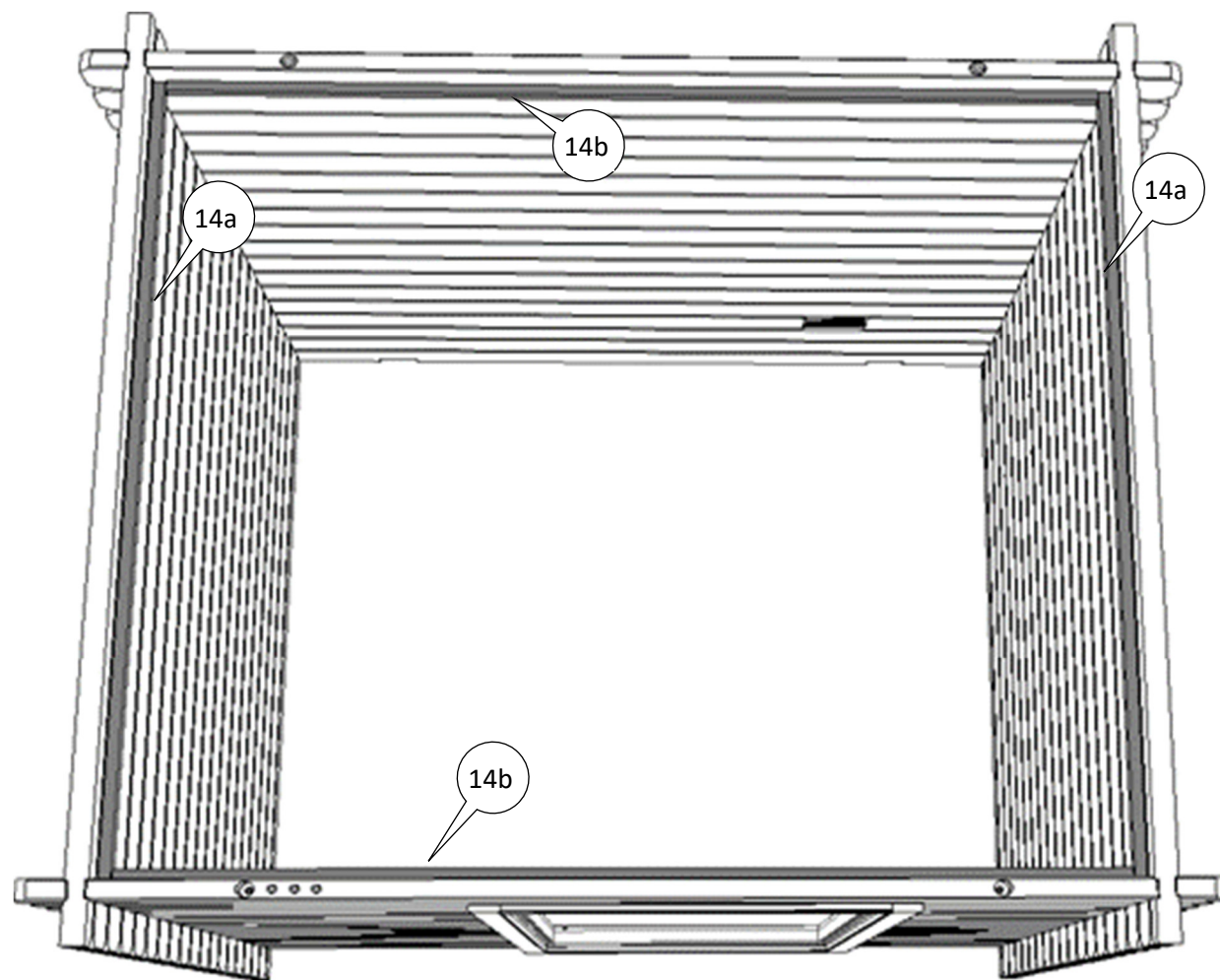
6. Montáž střechy

Po montáži dveří následuje montáž střechy, začněte montáží střešních lišt (dodržte jejich výškové osazení) zobrazené na obr.: **Výška střešních lišt**. Rovinnost střešních lišt zkontrolujte pomocí vodováhy.

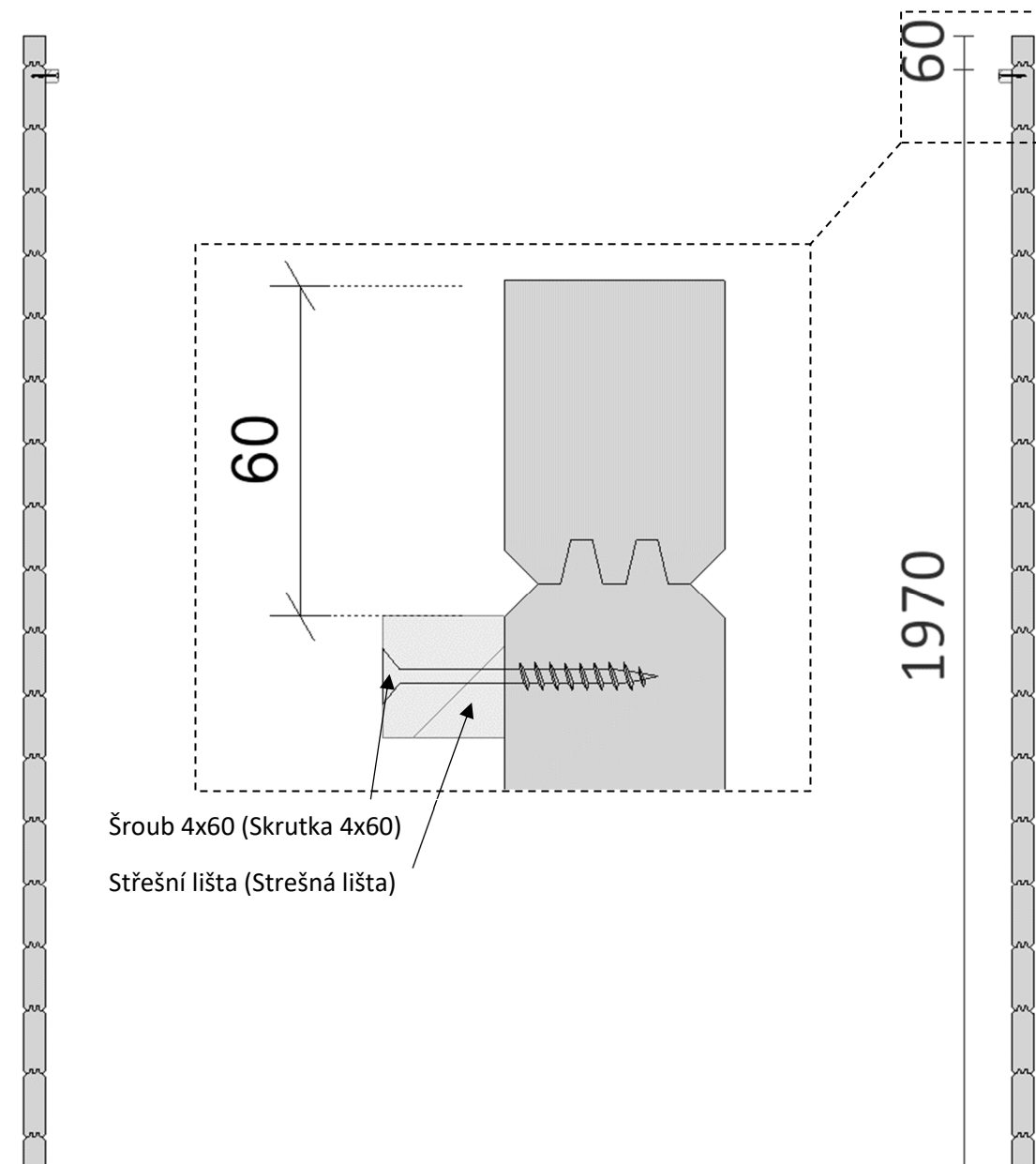
6. Montáž strechy

Po montáži dverí nasleduje montáž strechy, začnite montážou strešných lišt (dodržte ich výškové osadenie) zobrazené na obr.: **Výška strešných lišt**. Rovinnosť strešných lišt skontrolujte pomocou vodováhy.

STŘEŠNÍ LIŠTY (STREŠNÉ LIŠTY)



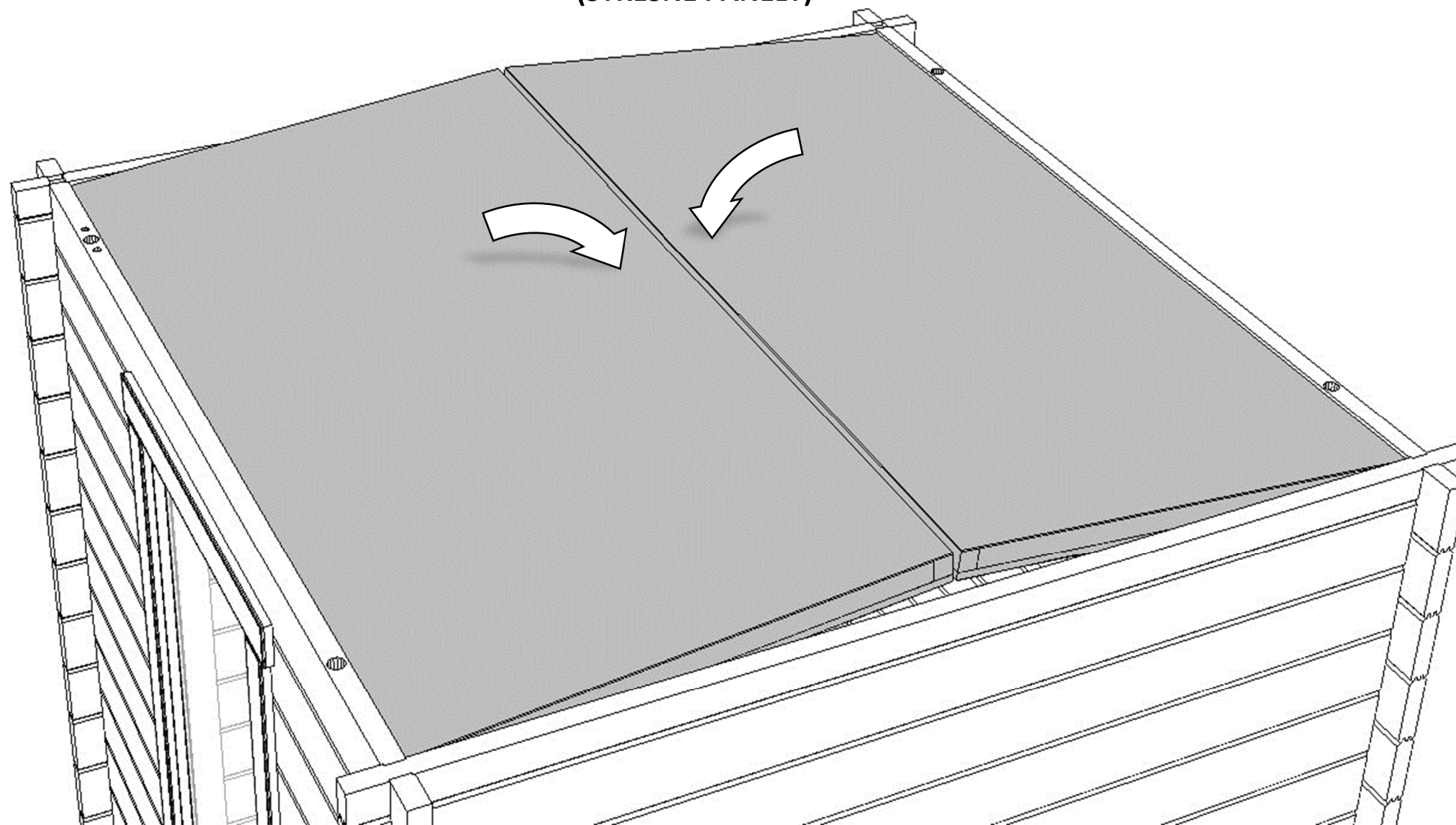
DETAIL: PRŮŘEZ-VÝŠKA STŘEŠNÍCH LIŠT (DETAIL:PRIEREZ-VÝŠKA STREŠNÝCH LIŠT)



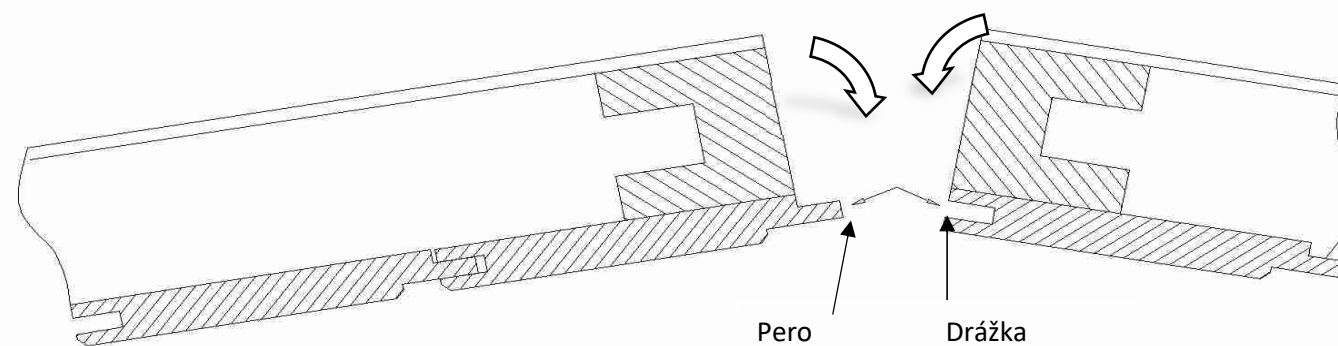
Na střešní lišty položte střešní panely. Panely osadte (spojte) je tak, že je v prostředku zvednete a jejich zpětným položením zasunete pero do drážky (Obr.: Střešní panely). Postupujte opatrně, aby nedošlo ke zlomení pera, resp. vylomení drážky.

Na strešné lišty položte strešné panely. Panely osadte (spojte) ich tak, že ich v prostriedku podvihnite a ich spätným položením zasuniete pero do drážky (Obr.: Strešné panely). Postupujte opatrne, aby nedošlo k zlomeniu pera resp. vylomeniu drážky.

STŘEŠNÍ PANELY (STREŠNÉ PANELEY)



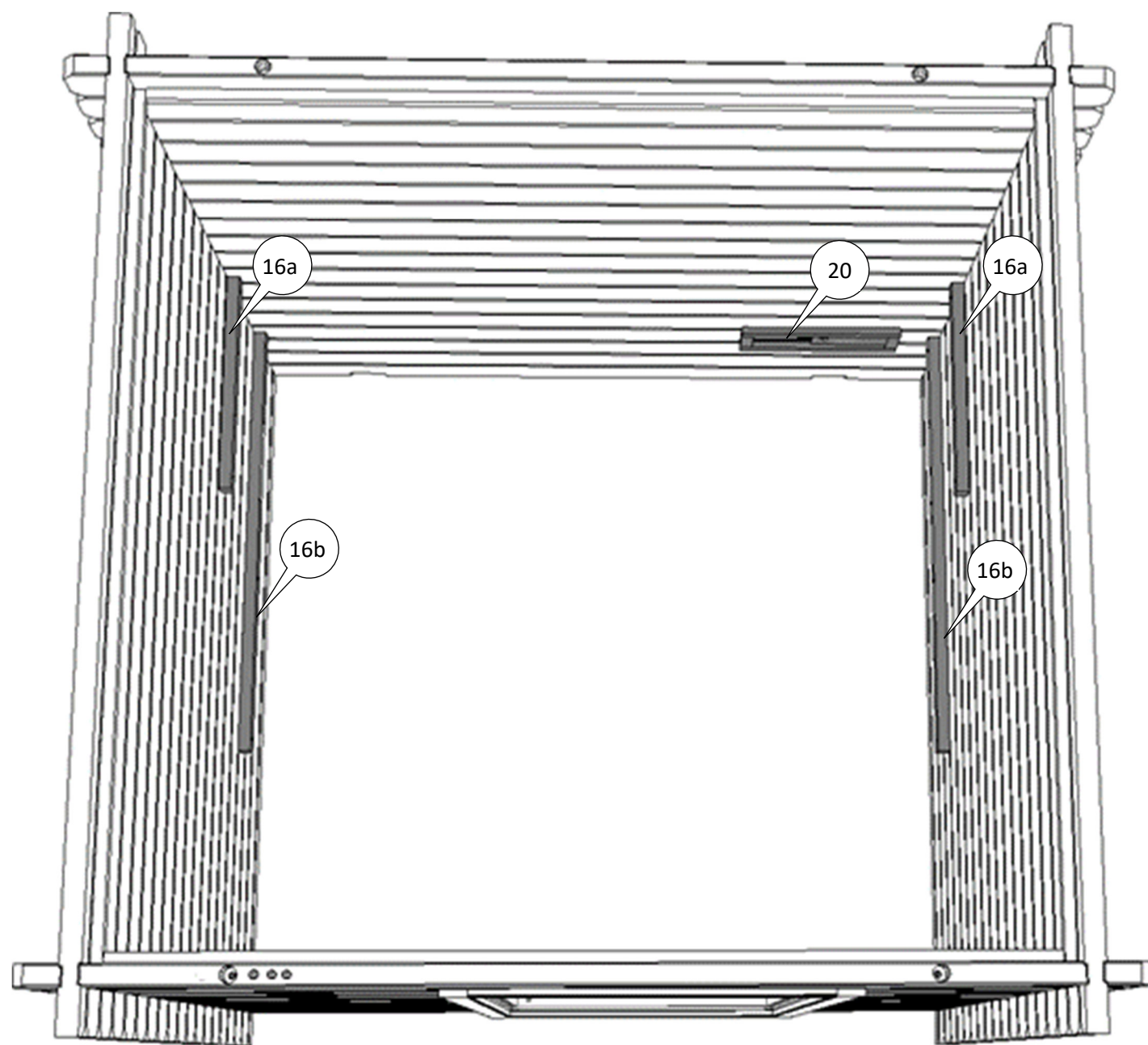
DETAIL: SPOJENÍ STŘEŠNÍCH PANELŮ (DETAIL: SPOJENIE STREŠNÝCH PANELOV)



7. Interiér sauny

Montáž interiéru začněte montáží nosných hranolů lehátek a větracího krytu na stěny sauny. Kotvení a výškové odsazení nosných hranolů je zobrazeno v následujícím obrázku.

INTERIÉR SAUNY: HRANOLY LEHÁTEK A VĚTRACÍ KRYT (INTERIÉR SAUNY: HRANOLY LEŽADIEL A VETRACÍ KRYT)

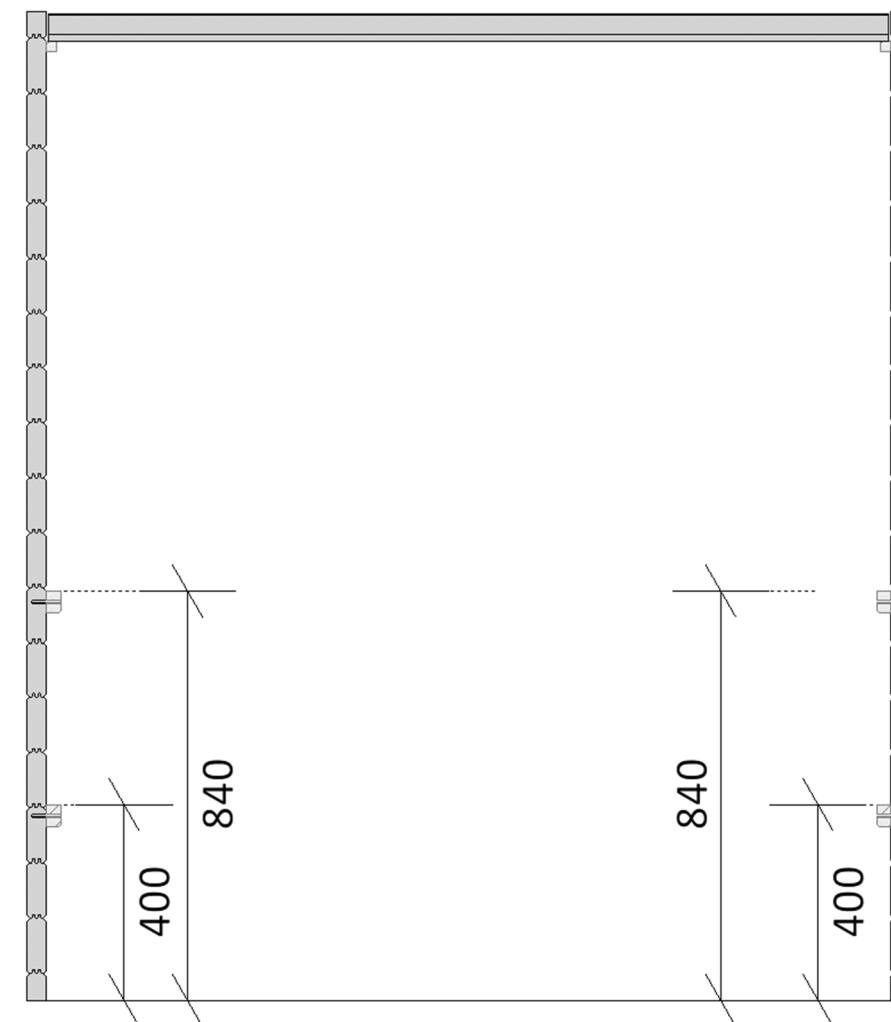


- nosné hranolky ukotvit šrouby 5x60 -16 ks (nosné hranolčeky ukotviť skrutkami 5x60 -16 ks)

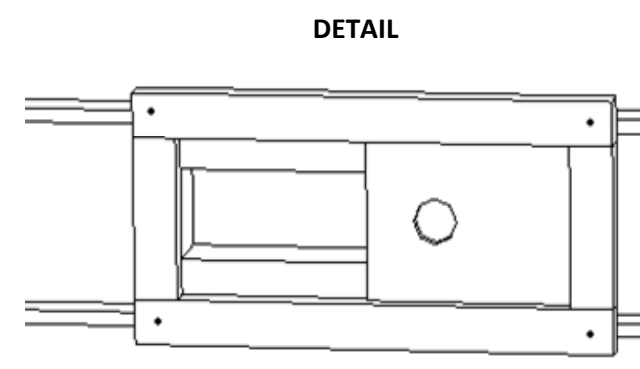
7. Interiér sauny

Montáž interiéru začnite montážou nosných hranolčekov ležadiel a vetracieho krytu na steny sauny. Kotvenie a výškové odsadenie nosných hranolov je zobrazené v nasledujúcom obrázku.

PŘÍČNÝ PRŮŘEZ (PRIEČNY PRIEREZ)



DETAIL

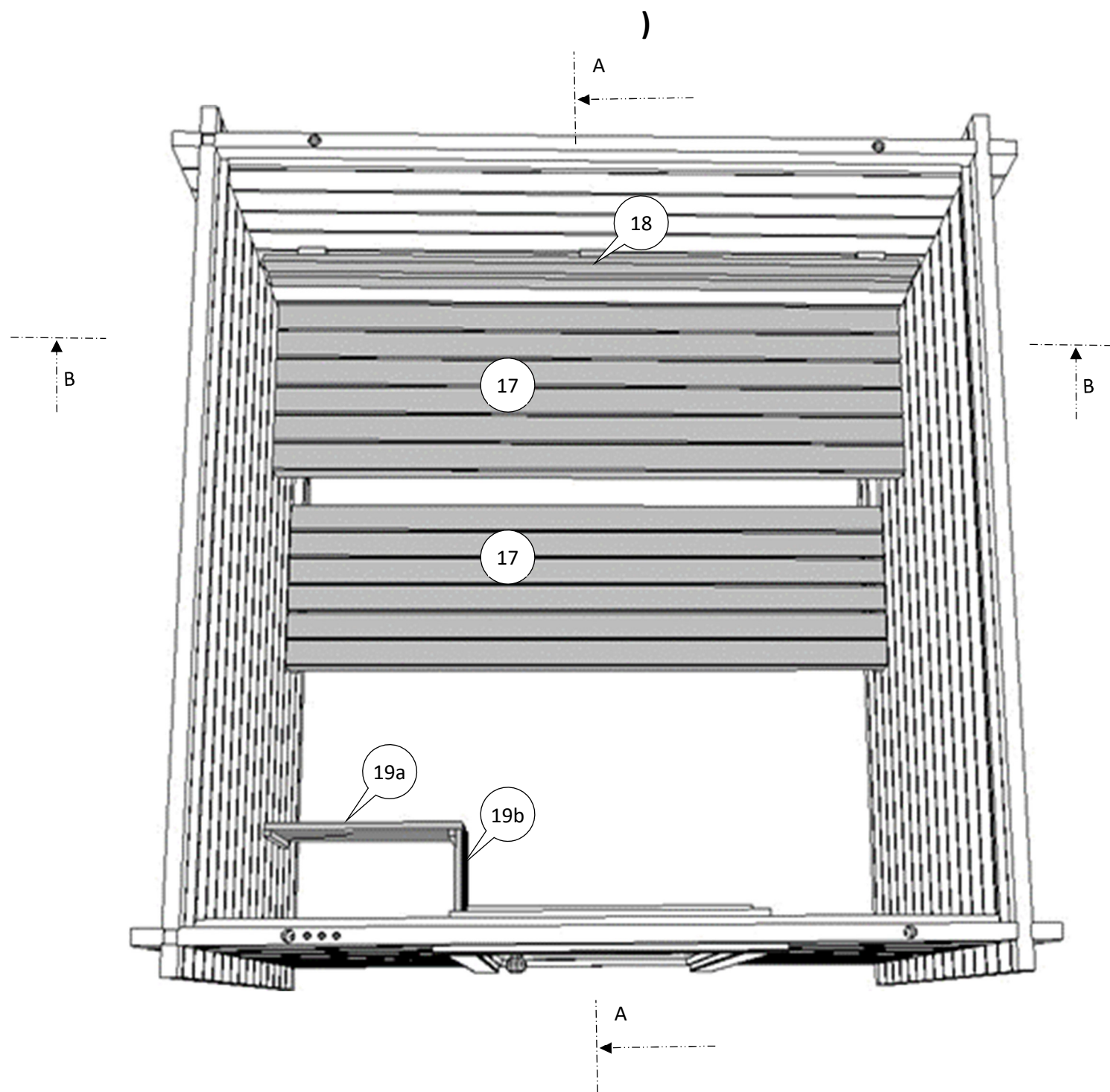


- ukotvit šrouby 3x40 (ukotviť skrutkami 3x40)

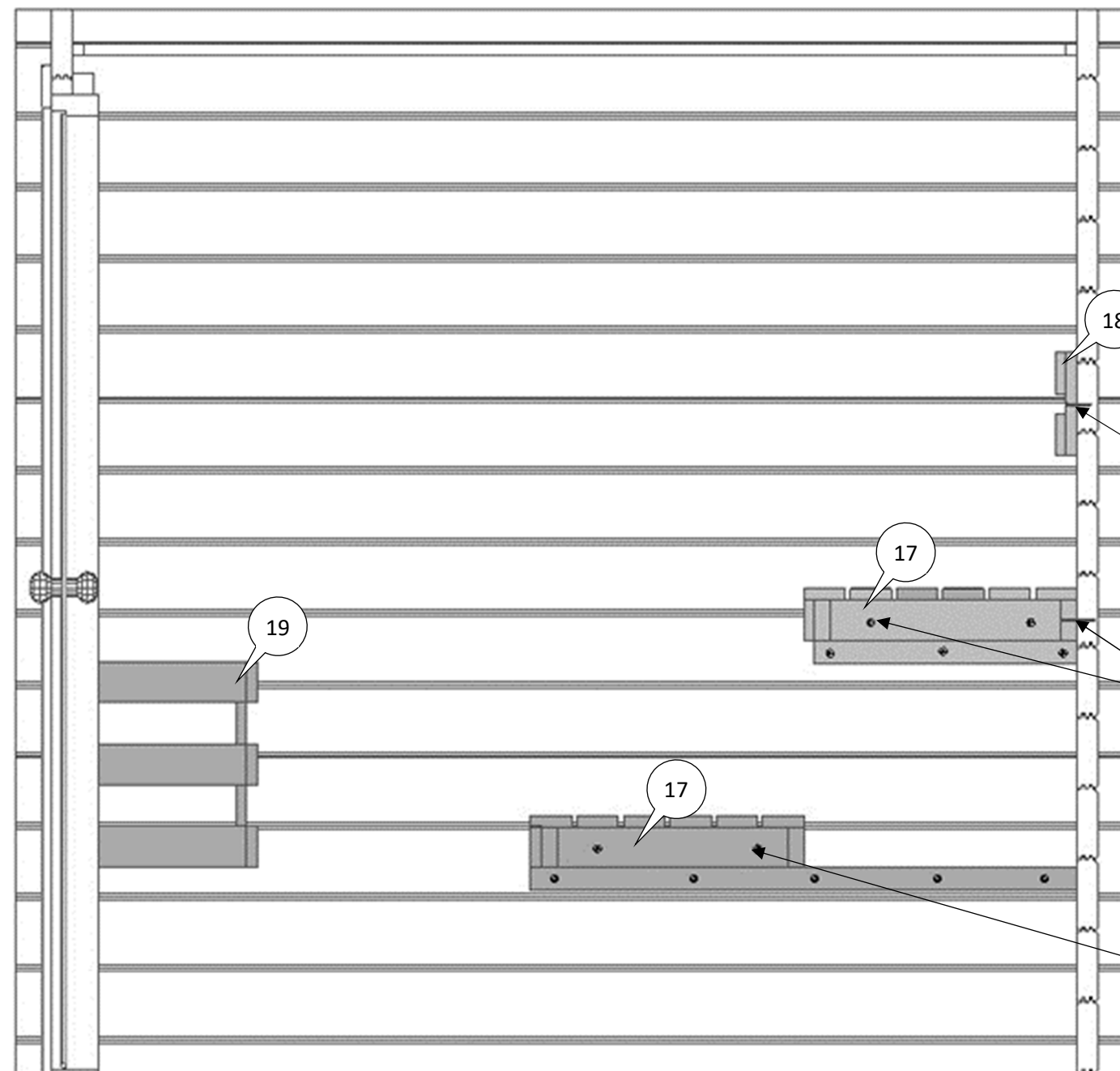
Horní lehátko položte na nosné horní podpěrné hranoly a opřete o zadní stěnu, mezera mezi boční stěnou a lehátkem by měla být na obou stranách cca 5mm. Lehátko ukotvete na zadní stěnu a boční stěny. Spodní lehátko položte na spodní podpěrné hranoly, toto lehátko lze používat jako výsuvné (je možné ho zasunout pod horní lehátko), v případě že jej chcete používat jako neposuvné, ukotvete ho šrouby na boční stěny ve vyhovující poloze. Nosný rám lehátka však musí dosedat na podpěrné hranoly. Nakonec ukotvete opěrku zad na zadní stěnu a kryt kamen. Kryt kamen se skládá z čelního a bočního dílu, nejprve je navzájem spojte pomocí šroubů a následně ukotvete na přední a boční stěnu. Detaily ukotvení jednotlivých saunových dílů jsou popsány v obrázcích **Detaily ukotvení lehátek a opěrek a kryt kamen.**

Horné ležadlo položte na nosné horné podpěrné hranoly a opřete o zadnú stenu, medzera medzi bočnou stenou a ležadlom by mala byť na oboch stranách cca 5mm. Ležadlo ukotvite o zadnú stenu a bočné steny. Spodné ležadlo položte na spodné podpěrné hranoly, toto ležadlo je možné používať ako výsuvné (je možné ho zasunúť pod horné ležadlo), v prípade že ho chcete používať ako neposuvné, ukotvite ho skrutkami o bočné steny vo vyhovujúcej polohe. Nosný rám ležadla však musí dosadať na podpěrné hranoly. Nakoniec ukotvite opierku chrbta o zadnú stenu a kryt pece. Kryt pece sa skladá z čelného a bočného dielu, najprv ich navzájom spojte pomocou skrutiek a následne ukotvite na prednú a bočnú stenu. Detaily ukotvenia jednotlivých saunových dielov sú popísane v obrázkoch **Detaily ukotvenia ležadiel a opierok a kryt pece.**

INTERIÉR SAUNY: LEHÁTKA, OPĚRKA A KRYT KAMEN (INTERIÉR SAUNY: LEŽADLÁ, OPIERKA CHRBTÁ A KRYT PECE



**DETAILY UKOTVENÍ LEHÁTEK A OPĚREK – PODÉLNÝ ŘEZ A-A
(DETAILY UKOTVENIA LEŽADIEL A OPIEROK – POZDĹŽNY REZ A-A)**



Šroub 4x50 -3ks (Skrutka 4x50-3ks)

Šroub 4x60 (Skrutka 4x60)

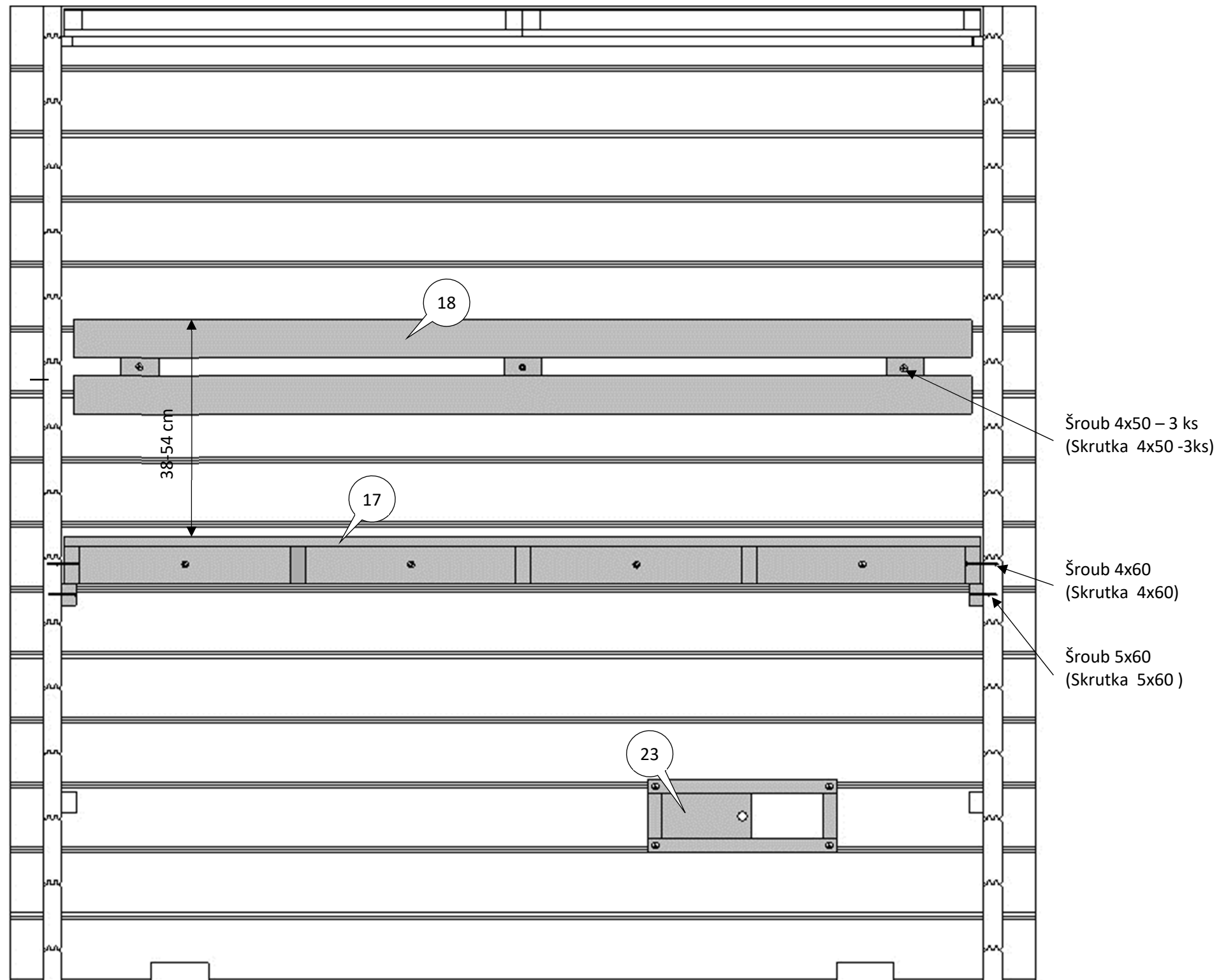
- čela lehátka – 4ks (čelá ležadla - 4ks)
- zadní část lehátka -4 ks(zadná část ležadla- 4 ks)

Šroub 4x60 (Skrutka 4x60)

* Pokud nemá být posuvné (*ak nemá byť posuvné)

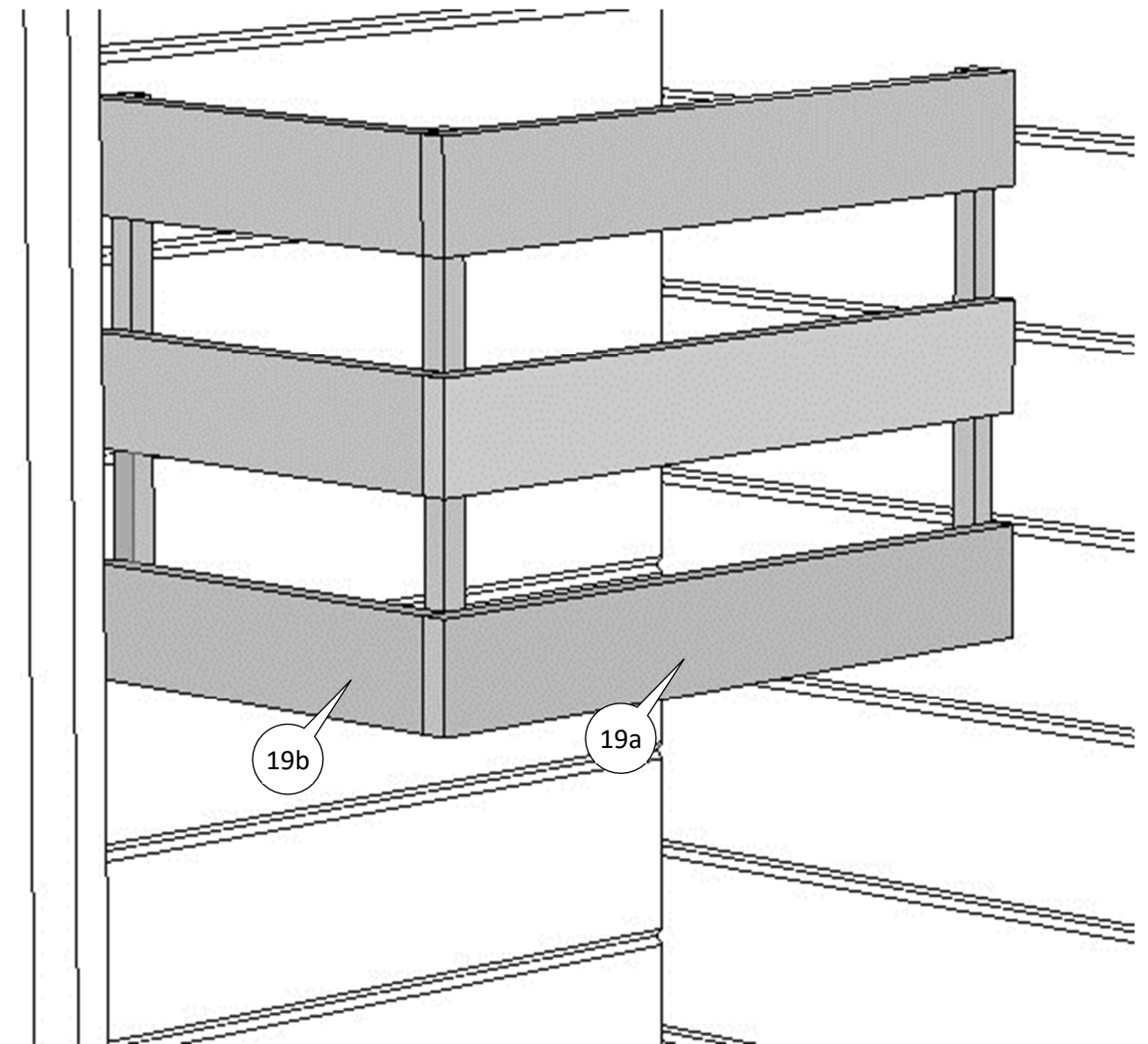
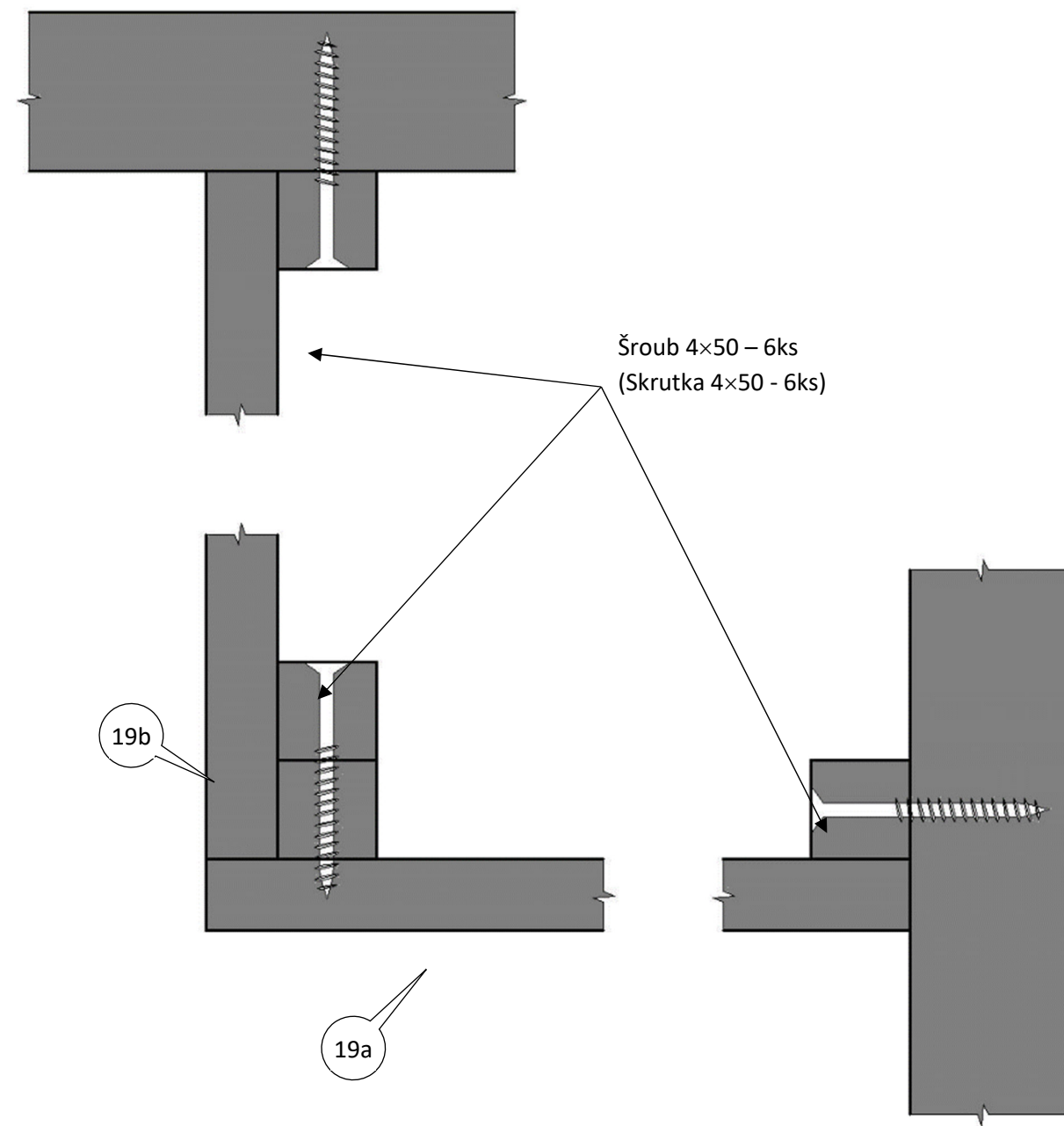
- šrouby kotvící lehátka na stěny je třeba předvrtat do lehátek vrtákem do dřeva $\Phi 4$ mm (skrutky kotviace ležadlá o steny je potrebné predvŕtať do ležadiel vrtákom do dreva - $\Phi 4$ mm)

DETAILY UKOTVENÍ LEHÁTEK A OPĚREK – PŘÍČNÝ ŘEZ B-B
(DETAILY UKOTVENIA LEŽADIEL A OPIEROK – PRIEČNY REZ B-B)



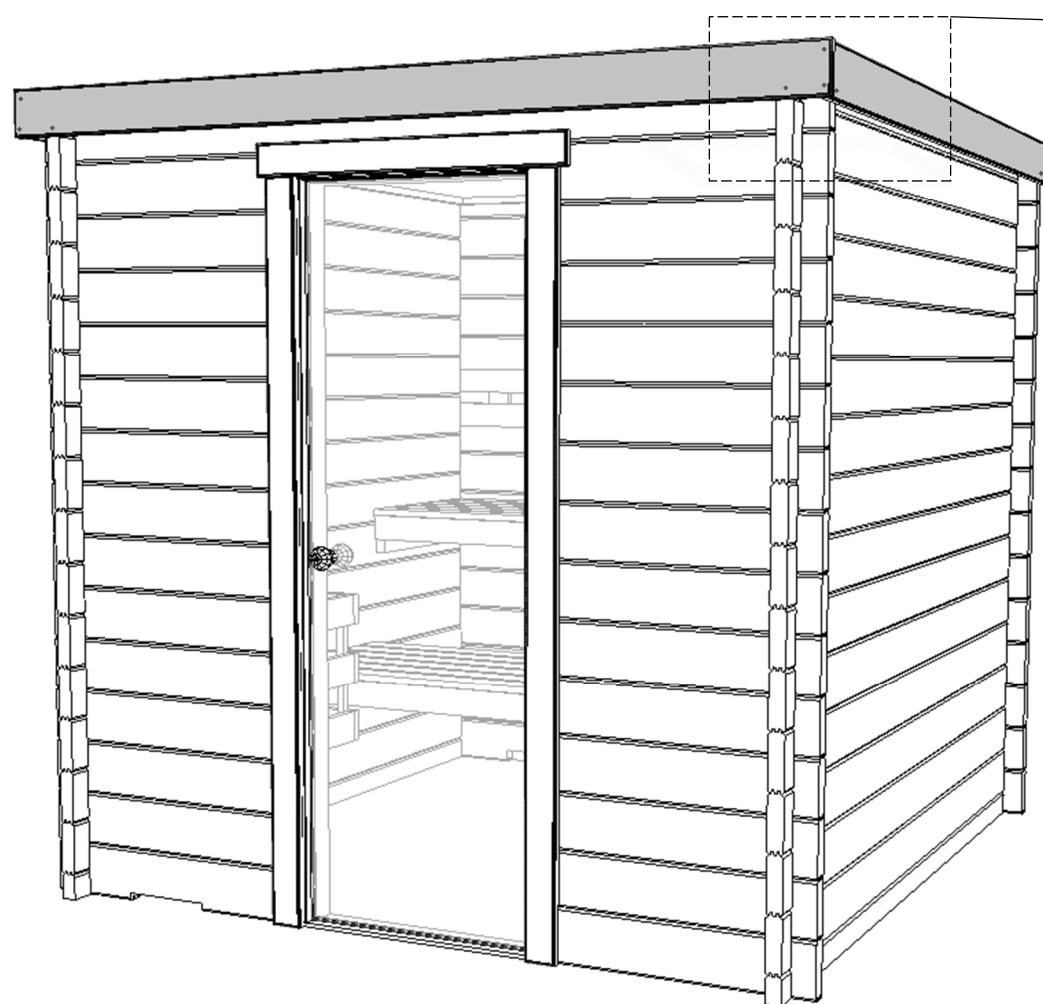
- šrouby kotvící lehátka na stěny je třeba předvrtat do lehátek vrtákem do dřeva - $\Phi 4$ mm
(skrutky kotviace ležadlá o steny je potrebné predvŕtať do ležadiel vrtákom do dreva - $\Phi 4$ mm)

KRYT KAMEN (KRYT PECE)



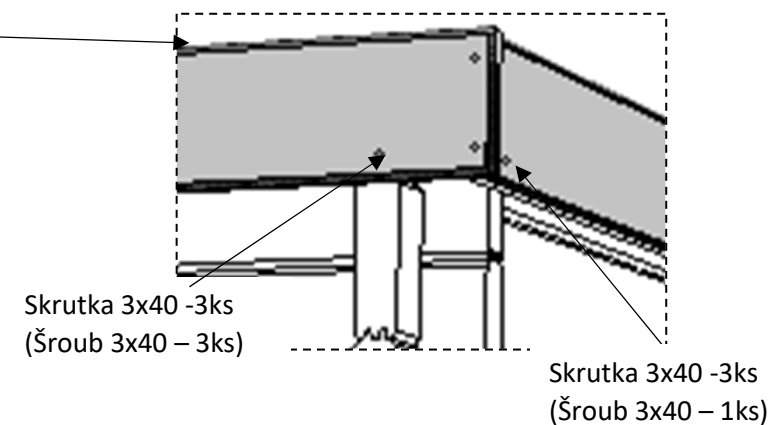
8. VNĚJŠÍ OBLOŽKY

Předposledním bodem montáže je montáž čelních obložek. Jejich výškové odsazení je oproti horní hraně stěny 50 mm. Začnete montáží čelní obložky, ta musí přesahovat na obou koncích o stejnou vzdálenost na levé i pravé straně. Montáž ukončete ukotvením bočních obložek. Na čelní obložku a přesahy přední a zadní stěny.

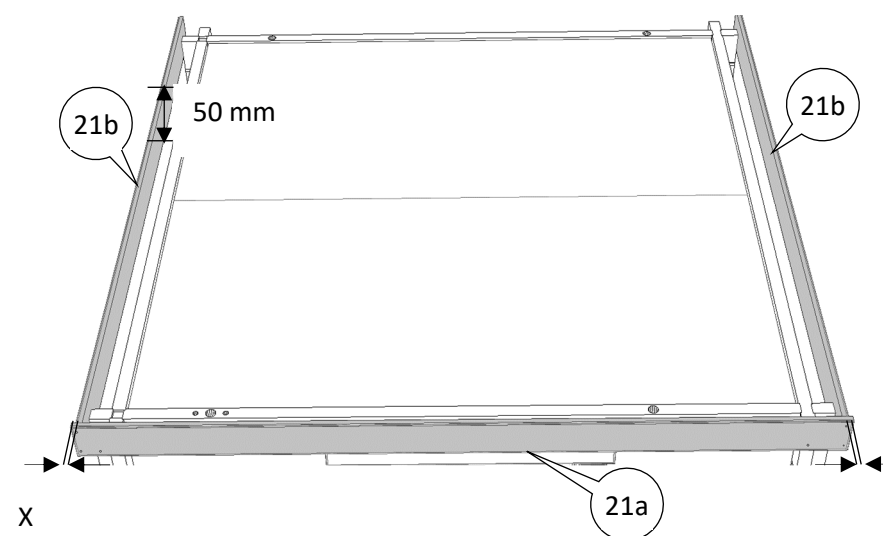


8. VONKAJŠIE OBLOŽKY

Predposledným bodom montáže je montáž čelných obložiek. Ich výškové odsadenie je oproti hornej hrany steny 50mm. Začnite montážou čelnej obložky, tá musí presahovať na oboch koncoch o rovnakú vzdialenosť na ľavej aj pravej strane. Montáž ukončíte ukotvením bočných obložiek. O čelnú obložku a presahy prednej a zadnej steny.



VÝŠKOVÉ ODSADENIE (VÝŠKOVÉ ODSAZENÍ)



9. KRYT PRO OTVOR NA ZÁVITOVÉ TYČE

Nakonec namontujte kryty na otvory závitových tyčí.

9. KRYT NA OTVOR PRE ZÁVITOVEJ TYČE

Nakoniec namontujte kryty na otvory závitových tyčí.

