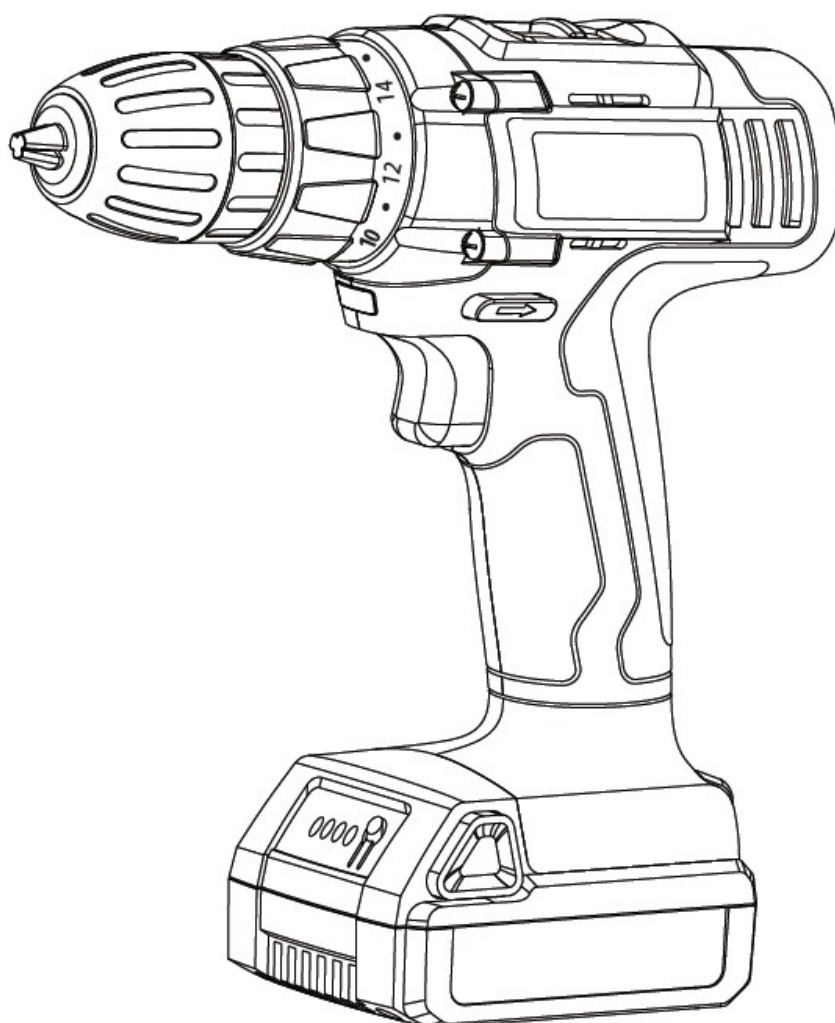


# PATRIOT

# AV0180

AKUVRTAČKA  
AKUVŔTAČKA  
CORDLESS DRILL DRIVER

NÁVOD K POUŽITÍ  
NÁVOD NA POUŽITIE  
USERS MANUAL



**Pozor: Před použitím náradí si pozorně přečtěte tento návod k použití!**  
**Pozor: Pred použitím tohto náradia si pozorne prečítajte tento návod na použitie!**  
**Warning: Read carefully operating instructions before using this tool!**

**Mountfield**

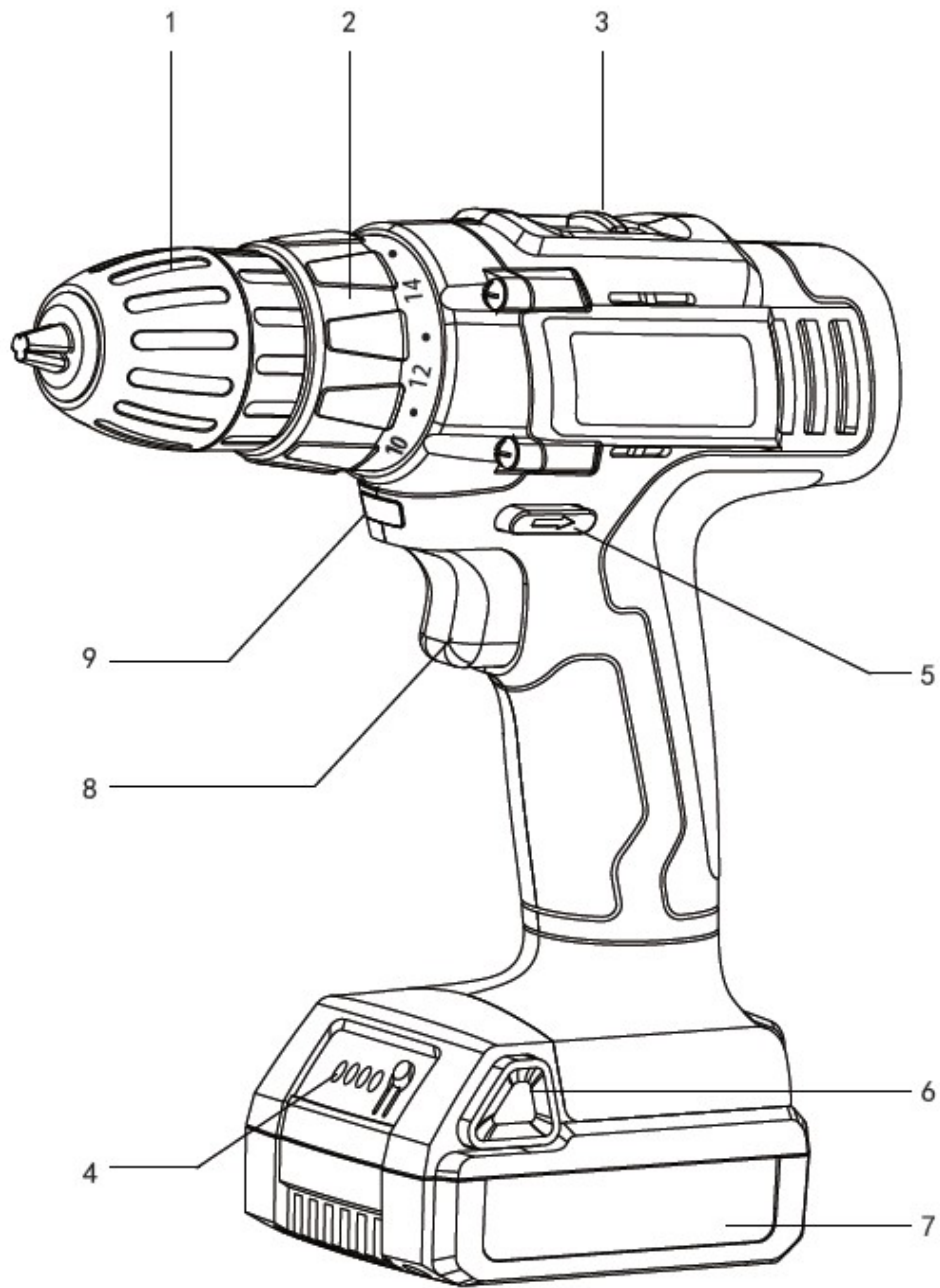
Mountfield a.s., Mirošovická 697

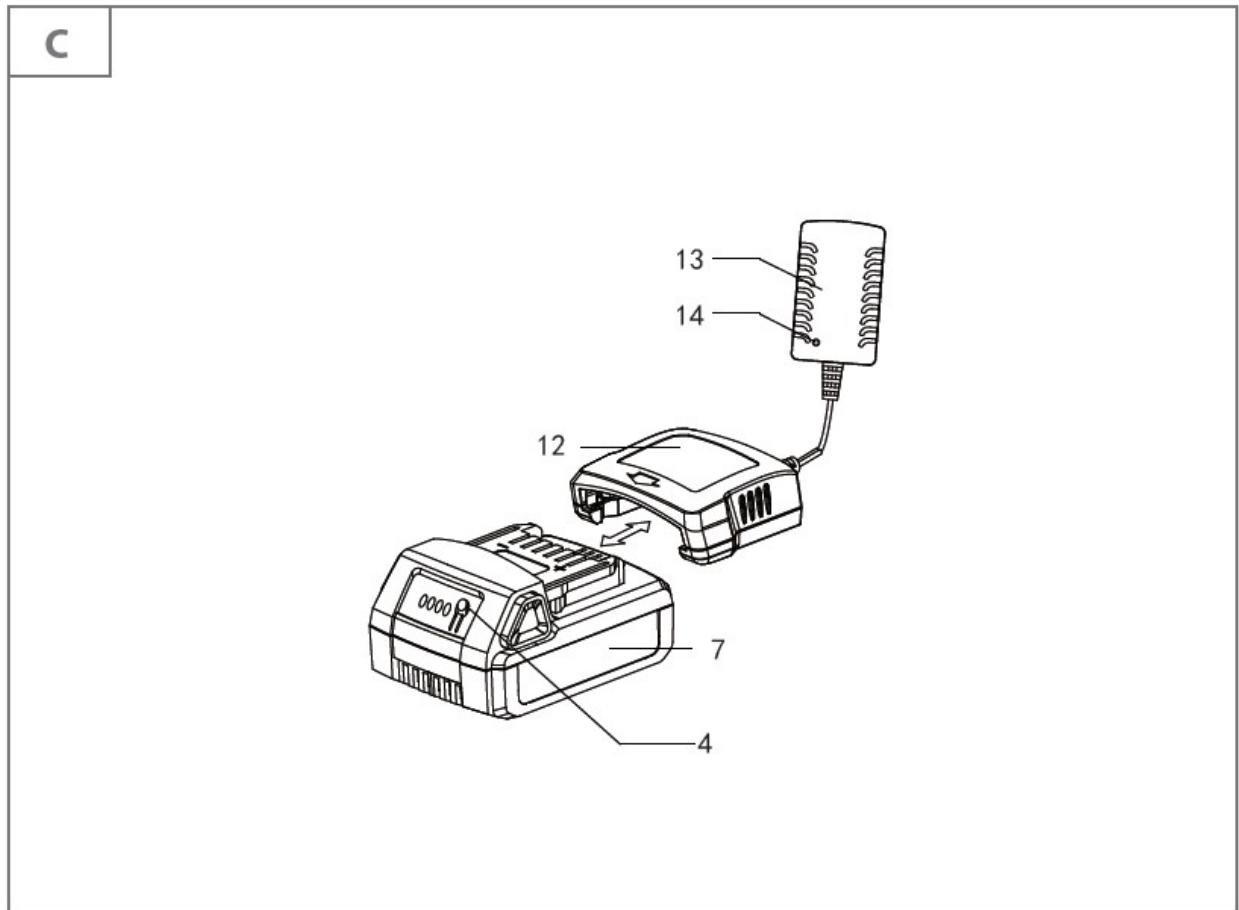
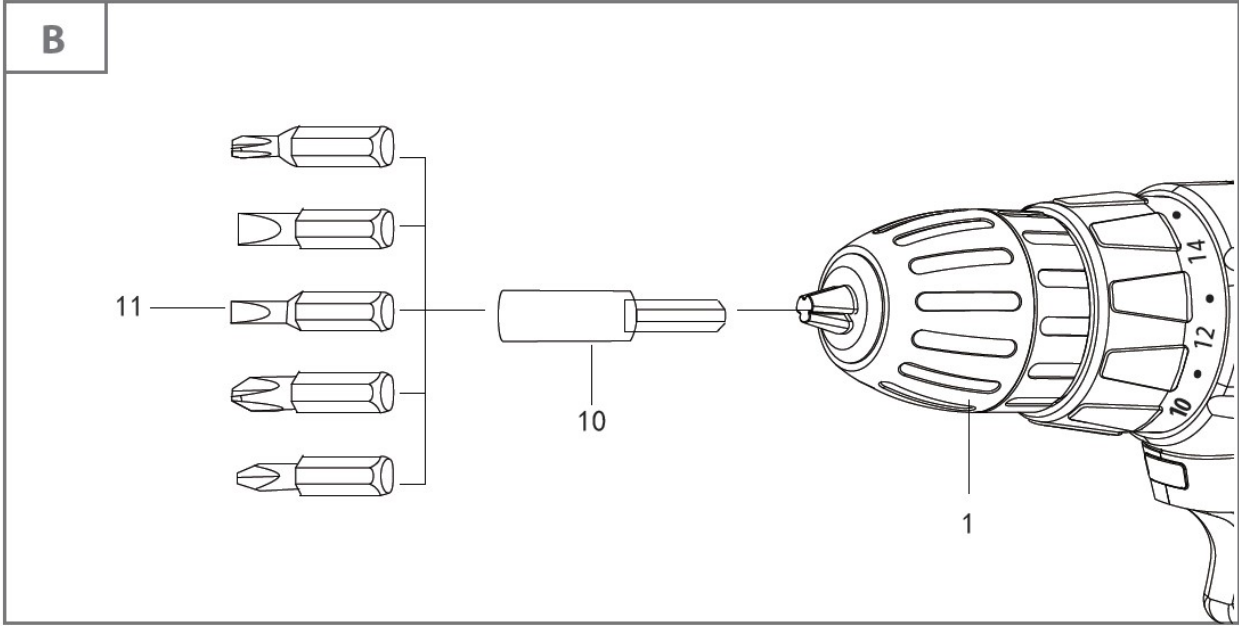
CZ-25164 Mnichovice



04/2021 – No.729E

A





## CZ - OBSAH

Úvod .....	4
Použití .....	4
Popis akuvrtačky .....	5
Použité bezpečnostní symboly .....	5
Bezpečnostní pokyny .....	6
Sestavení a příprava .....	9
Obsluha .....	11
Péče, údržba a skladování .....	13
Řešení problémů .....	13
Technické údaje .....	14
Likvidace .....	14
Záruční podmínky .....	15
EU prohlášení o shodě .....	15

## ÚVOD

Děkujeme, že jste se rozhodli pro tuto akuvrtačku a věříme, že vám bude dobře sloužit. Přístroj splňuje náročné požadavky na elektrické nářadí a jedná se o neocenitelného pomocníka.



Tento návod k použití slouží k poznání elektrického nářadí a jeho vlastností, a popisuje určený způsob použití a nebezpečí spojená s jeho použitím. Návod k obsluze obsahuje důležité informace, jak nářadí odborně a hospodárně využívat, a tím se vyvarovat úrazům, vyhnout se opravám a zvýšit spolehlivost a životnost nářadí.

Návod k použití musí být vždy k dispozici v místě použití nářadí. Uchovávejte tento návod k použití vždy spolu s akuvrtačkou. Akuvrtačku půjčujte pouze osobám, které jsou seznámeny s jejím použitím, a současně s akuvrtačkou předejte také návod k použití. Návod k použití si musí přečíst a dodržovat každá osoba, která pracuje s tímto nářadím.

### Poznámka:

Ilustrace a specifikace uvedené v tomto návodu nejsou závazné a mohou se od dodaného výrobku lišit. Zobrazené nebo popsání příslušenství nemusí být součástí dodávky přístroje.

Výrobce si vyhrazuje právo na provádění změn ve smyslu dalšího vývoje bez předchozího upozornění.

## POUŽITÍ

Přístroj je určen pro vrtání a šroubování do kovu, dřeva a plastu.

Dodržujte pokyny k typům vrtáků/nástrojů. Přístroj je vybaven rychloupínacím sklíčidlem pro vrtáky s válcovou stopkou.

Přístroj je určen pro soukromé použití v suchých prostorách. Jakékoli jiné použití nebo úprava přístroje představují závažné nebezpečí zranění. Za škody, které vzniknou při použití v rozporu s určením, nenese výrobce odpovědnost.

## POPIS AKUVRTAČKY

### Obrázek A

- 1 Rychloupínací sklíčidlo
- 2 Volič utahovacího momentu
- 3 Přepínač rychlosti
- 4 Ukazatel stavu akumulátoru
- 5 Přepínač levého / pravého chodu
- 6 Uvolnění akumulátoru
- 7 Akumulátor
- 8 Spínač
- 9 LED přísvit

### Obrázek B

- 1 Rychloupínací sklíčidlo
- 10 Magnetický adaptér pro bity
- 11 Šroubovací bity

### Obrázek C

- 4 Ukazatel stavu akumulátoru
- 7 Akumulátor
- 12 Nabíjecí základna
- 13 Nabíječka
- 14 Ukazatel stavu nabíjení

Poznámka: součástí kufříkového balení je magnetický adaptér a 6 ks šroubovacích bitů.

## POUŽITÉ BEZPEČNOSTNÍ SYMBOLY



Pozor! / Výstraha!



Přečtěte si návod k použití!



Noste pracovní ochranné rukavice!



Recyklujte



Nevhazujte do ohně/ nespalujte



Pouze pro vnitřní použití



Používejte prachovou masku!



Používejte ochranu sluchu!



Používejte ochranu očí!



Chraňte před teplotami nad 50°C



Chraňte před vlhkem

## BEZPEČNOSTNÍ POKYNY

Všeobecné bezpečnostní pokyny pro elektrické nářadí



**Výstraha! Pročtěte si všechna bezpečnostní upozornění a pokyny. Opomenutí při dodržování těchto bezpečnostních upozornění a pokynů může vést k úrazu elektrickým proudem, ke vzniku požáru a/nebo k vážnému zranění osob.**

Uchovejte si všechny pokyny a návod pro budoucí použití.

V těchto bezpečnostních upozorněních používaný pojem „elektrické nářadí“ se vztahuje na elektrické nářadí napájené ze sítě (se síťovými kabely) a na elektrické nářadí napájené akumulátory (bez síťových kabelů).

### 1) Bezpečnost na pracovišti

- a) **Udržujte svoje pracoviště čisté a dobře osvětlené.** Nepořádek nebo neosvětlené pracoviště mohou zapříčinit nehody.
- b) **S elektrickým nářadím nepracujte v prostředí s nebezpečím výbuchu, ve kterém se vyskytují hořlavé kapaliny, plyny nebo prach.** Elektrické nářadí vytváří jiskry, které mohou prach nebo páry zapálit.
- c) **Dbejte na to, aby při práci s elektrickým nářadím byly děti a jiné osoby v bezpečné vzdálenosti.** V případě odvrácení pozornosti můžete ztratit kontrolu nad prováděnou činností.

### 2) Elektrická bezpečnost

- a) **Vidlice přívodu elektrického nářadí musí konstrukcí odpovídat síťové zásuvce. Vidlici přívodu v žádném případě neupravujte. Nepoužívejte žádné zásuvkové adaptéry společně s nářadím, které má ochranný vodič.** Neupravené vidlice a odpovídající zásuvky snižují riziko úrazu elektrickým proudem.
- b) **Vyhýbejte se tělesnému kontaktu s uzemněnými povrchy jako např. potrubí, tělesa ústředního topení, sporáky a chladničky.** V případě, že je tělo uzemněno, je riziko úrazu elektrickým proudem vyšší.
- c) **Elektrické nářadí nevystavujte dešti nebo mokrému prostředí.** Vniknutí vody do elektrického nářadí zvyšuje riziko úrazu elektrickým proudem.
- d) **Nepoužívejte přívodní kabel k jiným účelům. Nikdy nenoste ani netahejte elektrické nářadí za přívodní kabel, ani za něj nářadí nezavěšujte. Nevytahujte vidlici ze zásuvky tahem za kabel. Chraňte kabel před vysokými teplotami, olejem, ostrými hranami nebo pohyblivými částmi nářadí.** Poškozené nebo pokroucené kabely zvyšují nebezpečí úrazu elektrickým proudem.
- e) **Pokud s elektrickým nářadím pracujete venku, používejte pouze takové prodlužovací kabely, které jsou určené k použití venku.** Použití kabelu určeného k použití venku snižuje riziko úrazu elektrickým proudem.
- f) **Pokud se nedá vyhnout použití elektrického nářadí ve vlhkém prostředí, používejte napájení chráněné proudovým chráničem (RCD).** Používání proudového chrániče snižuje nebezpečí úrazu elektrickým proudem.

### 3) Bezpečnost osob

- a) **Při používání elektrického nářadí buďte pozorní, dávejte pozor na to, co děláte, přistupujte k práci s elektrickým nářadím s rozvahou. Nepoužívejte elektrické nářadí, jste-li unaveni nebo jste-li pod vlivem drog, alkoholu nebo léků.** Chvilce nepozornosti při práci s elektrickým nářadím může mít za následek vážná zranění.
- b) **Používejte osobní ochranné prostředky. Vždy noste ochranné pracovní rukavice a ochranu očí.** Používání osobního ochranných prostředků jako je maska proti prachu, protismyková bezpečnostní obuv, ochranná přilba nebo protihlukové ochrany sluchu, vždy podle druhu a použití elektrického nářadí, snižuje riziko zranění.

- c) **Předcházejte náhodnému uvedení nářadí do provozu. Zkontrolujte, zda je elektrické nářadí vypnuté dříve, nežli ho připojíte k síti a/nebo zasunete akumulátor, uchopíte nebo ponese.** Přenášení nářadí s prstem na spínači nebo zapojování vidlice do zásuvky se zapnutým spínačem může být příčinou nehod.
- d) **Před zapnutím nářadí odstraňte z jeho blízkosti všechny seřizovací nástroje nebo klíče.** Nástroj nebo klíč, který se nachází v rotující části nářadí, může způsobit zranění.
- e) **Pracujte jen tam, kam bezpečně dosáhnete. Vyhýbejte se nezvyklému držení těla. Dbejte na stabilní postoj a vždycky udržujte rovnováhu.** Budete tak elektrické nářadí lépe kontrolovat v nečekaných situacích.
- f) **Noste vhodné oblečení. Nenoste volné oblečení nebo ozdoby. Dbejte, aby vaše vlasy, oděv a rukavice byly v bezpečné vzdálenosti od pohyblivých dílů.** Volné oblečení, ozdoby nebo dlouhé vlasy se mohou do pohyblivých dílů zachytit.
- g) **Pokud je možné použít zařízení k odsávání prachu a záchytná zařízení, zkontrolujte, zda jsou tato zapojená a správně použita.** Použití zařízení k odsávání prachu může snížit ohrožení prachem.

#### 4) Používání a ošetřování elektrického nářadí

- a) **Nářadí nepřetěžujte. Ke své práci používejte vždy k tomu určené elektrické nářadí.** Správně zvolené elektrické nářadí bude lépe a bezpečněji vykonávat práci, pro kterou bylo konstruováno.
- b) **Nepoužívejte elektrické nářadí, které se nedá zapnout nebo vypnout spínačem.** Elektrické nářadí, které se nedá ovládat spínačem, je nebezpečné a je zapotřebí ho nechat opravit.
- c) **Vytáhněte vidlici ze zásuvky anebo vyjměte akumulátor předtím, než budete provádět nastavení elektrického nářadí, vyměňovat příslušenství nebo nářadí odložíte.** Toto bezpečnostní opatření zabraňuje neúmyslnému spuštění nářadí.
- d) **Nepoužívané elektrické nářadí uchovávejte mimo dosah dětí. Nedovolte pracovat s nářadím osoby, které nejsou s ním seznámené nebo které nečetly tyto pokyny.** Elektrické nářadí je nebezpečné, pokud ho používají nezkušené osoby.
- e) **O nářadí se pečlivě starajte. Kontrolujte, zda pohyblivé části bezchybně fungují a nezasekávají se. Soustředte se na praskliny nebo poškození, které mohou ohrozit bezpečnou funkci elektrického nářadí. Poškozené díly nechte před použitím nářadí vyměnit.** Mnohé nehody mají svou příčinu v nedostatečně udržovaném elektrickém nářadí.
- f) **Řezné nástroje udržujte ostré a čisté.** Pozorně ošetřované řezné nástroje s ostrými řeznými hranami se méně zasekávají a lehčeji se vedou.
- g) **Používejte elektrické nářadí, příslušenství, pracovní nástroje atd. podle těchto pokynů a tak, jako je to pro tento speciální typ nářadí předepsané. Přitom zohledněte pracovní podmínky a prováděnou činnost.** Používání elektrického nářadí na jiné než určené účely může vést k nebezpečným situacím.

#### 5) Použití nářadí s akumulátorem a zacházení s ním

- a) **Akumulátorové články nabíjete jen v nabíječkách, které byly výrobcem doporučeny.** Pro nabíječku, která se hodí pro určitý druh akumulátoru, existuje nebezpečí požáru, použije-li se s jiným akumulátorem.
- b) **Do elektrického nářadí použijte jen akumulátory pro něj určené.** Použití jiných akumulátorů může vést k poranění a nebezpečí požáru.
- c) **Chraňte nepoužívaný akumulátor od kancelářských sponek, mincí, klíčů, hřebíků, šroubů nebo jiných drobných kovových předmětů, které by mohly způsobit přemostění kontaktů.** Zkrat mezi kontakty akumulátoru může způsobit popáleniny nebo oheň.
- d) **Při chybném použití může z akumulátoru uniknout kapalina. Vyhněte se kontaktu s ní. Při náhodném kontaktu opláchněte pokožku vodou. Dostane-li se kapalina do očí, vyhledejte navíc lékařskou pomoc.** Unikající kapalina z akumulátoru může způsobit podráždění pokožky nebo popáleniny.

## 6) Servis

**Opravy svého elektrického nářadí svěřte pouze kvalifikované osobě, která bude používat originální náhradní díly.** Tím zajistíte, že zůstane zachována stejná úroveň bezpečnosti elektrického nářadí jako před opravou.

## BEZPEČNOSTNÍ POKYNY PRO VRTAČKY

**Při práci držte přístroj na izolovaných úchopných plochách, může-li dojít k tomu, že použitý nástroj zasáhne skrytá napěťová vedení nebo vlastní síťový kabel.** Při kontaktu s napěťovým vedením mohou být kovové součásti přístroje vystaveny elektrickému proudu, a může proto dojít k úrazu elektrickým proudem.

**Používejte vhodná vyhledávací zařízení, pomocí nichž vyhledáte skryté napájecí kabely, nebo konzultujte místní energetickou společnost.** Při kontaktu s elektrickým vedením může dojít k úrazu elektrickým proudem nebo požáru, u plynového vedení pak k explozi. Při poškození vodovodního vedení může dojít k poškození majetku nebo úrazu elektrickým proudem.

**Ruce udržujte v bezpečné vzdálenosti od otáčejících se součástí. Před odložením přístroje počkejte, než se nástroj úplně zastaví.** Hrozí nebezpečí poranění.

**Přístroje ani obrobku se nedotýkejte bezprostředně po provedení prací.** Součásti mohou být ještě horké, a může proto dojít k popáleninám.

**Elektrický přístroj ihned vypněte, jakmile dojde k zablokování nástroje kvůli přetížení či jeho zkroucení v obrobku. Očekávejte náhlý točivý moment jako možnou reakci přístroje.** Ztratíte-li nad přístrojem kontrolu, může dojít ke zraněním.

**Pohyblivé obrobky zajistěte pomocí upínacích přípravků.** Budete-li obrobek přidržovat rukou, může obrobek vyklouznout a ohrozit vaši bezpečnost.

**Při práci s přístrojem jej držte pevně oběma rukama a zaujměte pevný postoj.** Při použití obou rukou je přístroj vedený bezpečněji.

## BEZPEČNOSTNÍ POKYNY PRO NABÍJEČKY

**Tento přístroj mohou používat děti starší než 8 let, osoby se sníženými fyzickými, sensorickými nebo duševními schopnostmi nebo s nedostatečnými zkušenostmi a znalostmi o používání přístroje jen tehdy, jestliže byly poučeny o jeho bezpečném používání a porozuměly možným ohrožením.**

**Děti si nesmí s přístrojem hrát. Děti nesmí provádět čištění a údržbu bez dohledu.**

**Nabíječka je vhodná jen pro provoz ve vnitřních prostorách.**



## SESTAVENÍ A PŘÍPRAVA



**Pozor! Nebezpečí zranění. Před prováděním jakékoli operace, jakož i při přepravě, popř. skladování uveďte přepínač směru otáčení (5) do střední polohy (zamčeno). Tak zabráníte nechtěnému rozběhu elektrického nářadí.**



Zkontrolujte, zda typ vidlice nabíječky odpovídá typu zásuvky. Údaje na štítku nabíječky musí souhlasit se skutečným napětím zdroje proudu.

### Nabíjení akumulátoru (Obrázek C)

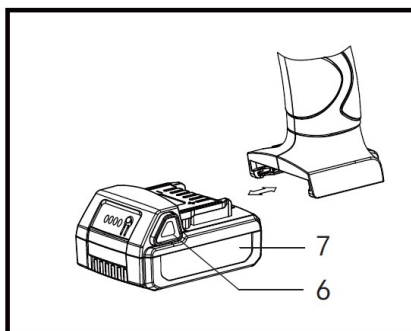
Lithium-iontový akumulátor je dodáván částečně nabitý. Před prvním použitím jej proto nabijte. Li-ion akumulátory netrpí paměťovým efektem a mohou být nabíjeny kdykoliv, aniž by se zkrátila životnost. Přerušování nabíjecího procesu akumulátor nepoškodí. Akumulátor je vybaven vestavěným teplotním čidlem, které umožňuje nabíjení pouze při teplotě akumulátoru mezi 0-45°C, aby se zabránilo poškození článků.

- Vyjměte akumulátor (7) z přístroje tím, že stisknete jeho uvolňovací tlačítka (6) a vysunete jej směrem dopředu.
- Připojte nabíječku (13) k síti, LED ukazatel nabíjení (14) bude svítit zeleně.
- Nasuňte nabíjecí základnu (12) zezadu na akumulátor, nabíjení začne automaticky a LED ukazatel (14) bude po dobu nabíjení svítit červeně.
- Po skončení nabíjení bude LED ukazatel svítit zeleně. Nabití zcela vybitého akumulátoru může trvat 6-7 hodin. Při nabíjení jen částečně vybitého akumulátoru je čas nabíjení kratší.

### Vložení a vyjmutí akumulátoru

Akumulátor (7) tvoří patu rukojeti a je držen dvojicí uvolňovacích tlačítek (6).

- Nasuňte akumulátor zepředu do spodní části rukojeti. Akumulátor zatlačte nadoraz, až zapadnou zámky uvolňovacích tlačítek (6).
- Pro vyjmutí akumulátoru stiskněte a držte obě uvolňovací tlačítka (6) a akumulátor vytáhněte směrem dopředu bez použití nadměrné síly.



### Ukazatel stavu akumulátoru

Stav nabití akumulátoru lze zjistit LED indikátorem (4), vestavěným do akumulátoru. Ukazatel se rozsvítí po stisknutí malého tlačítka hned vedle 4 LED a zhasne po 5 sekundách. Počet rozsvícených zelených LED určuje zbývající kapacitu akumulátoru:

LED ukazatel (● svítí / ○ nesvítí)	Zbývající kapacita
● ● ● ●	80% - 100%
○ ● ● ●	50% - 80%
○ ○ ● ●	30% - 50%
○ ○ ○ ●	10% - 30%
○ ○ ○ ○	0 - 10%

### Informace k vrtákům a nástrojům

Přístroj používá výměnné vrtáky s válcovou stopkou o průměru 0,8-10 mm a je vybaven rychloupínacím sklíčidlem. Přiložen je i magnetický adaptér pro šroubovací bity spolu s 6 ks šroubovacích bitů se šestihrannou ¼" stopkou (6,35 mm). Vždy používejte vrták určený pro typ opracovávaného materiálu.

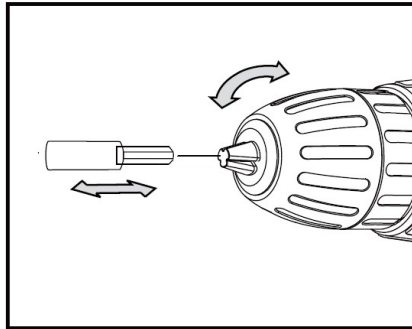


**Pozor! Nebezpečí zranění. Při výměně vrtáku používejte rukavice. Vrták se může silně zahřát, zejména při déletrvajícím vrtání.**

### Upnutí vrtáku nebo nástroje

Před upnutím/uvolněním nástroje se ujistěte, že přepínač směru otáčení (5) je v prostřední poloze (zamčeno).

- Uvolněte sklíčidlo (1) otáčením jeho přední části proti směru hodinových ručiček. Čelisti sklíčidla se rozevřou.
- Vložte vrták do čelistí a sklíčidlo rovnoměrně utáhněte otáčením jeho přední části po směru hodinových ručiček. Sklíčidlo pevně dotáhněte a ujistěte se, že je vrták uprostřed čelistí.
- Pro účely šroubování upněte do sklíčidla magnetický adaptér pro bity. Tento umožní jednoduché střídání šroubovacích bitů.



**Poznámka:** Před vrtáním proveďte krátký test, abyste se ujistili, že vrták je vystředěný a přímý. Nepoužívejte a vyřadte vrtáky, které jsou ohnuté nebo poškozené.

## OBSLUHA



### Ochranné pracovní pomůcky

- Noste ochranné pracovní rukavice.
- Používejte ochranné brýle. Odlétávající třísky mohou způsobit zranění.
- Používejte ochranu sluchu proti zvýšenému hluku během práce.
- Používejte prachovou masku proti jemnému prachu.



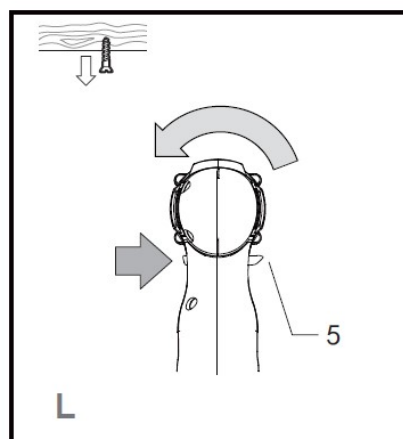
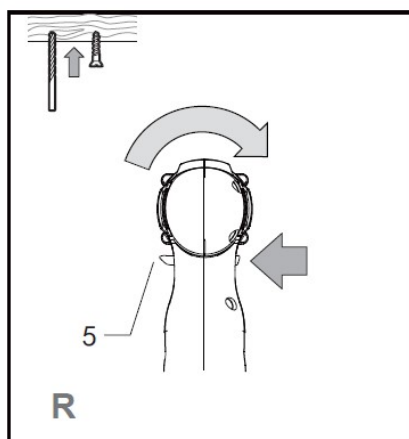
**Pozor! Nebezpečí zranění. Vkládejte a vyjímáte akumulátor pouze, když je přístroj vypnutý. Během práce zamezte zakrytí nebo ucpání větracích otvorů motoru.**

### Směr otáčení R/L a odemčení/zamčení

Přístroj umožňuje chod vpravo i vlevo. Směr otáčení sklíčidla lze přepnout přepínačem (5) umístěným nad hlavním spínačem. Před změnou nastavení směru chodu vždy počkejte, až se přístroj zastaví. Přístroj je vybaven elektrickou brzdou a zastavení je rychlé. Pro uzamčení přístroje nechte přepínač směru chodu (5) v prostřední poloze – tím se zablokuje hlavní spínač (8).

- Právý chod: pro vrtání a zašroubování.
- Levý chod: pouze pro vyšroubování.

**Poznámka:** Při vyšroubovávání za použití levého chodu je třeba sklíčidlo zvlášť pevně utáhnout, aby se zamezilo jeho uvolnění. Levý chod nepoužívejte při vrtání, protože by došlo k poškození vrtáku.



### Zapnutí a vypnutí


Stiskněte spínač (8) a držte jej. Počet otáček závisí na tlaku na spínač – mírný tlak znamená nízké otáčky, silnější tlak znamená vyšší otáčky. Pro vypnutí, uvolněte spínač (8).

### Volba rychlosti

Pomocí přepínače LO/HI (3) můžete volit dva rychlostní rozsahy.

- 1. stupeň (LO):** Nižší rychlostní rozsah 0-350 ot./min, vhodný pro šroubování a vrtání velkých průměrů. Tento stupeň má k dispozici plný krouticí moment.
- 2. stupeň (HI):** Vyšší rychlostní rozsah 0-1000 ot./min, vhodný pro vrtání menších průměrů. Tento stupeň má k dispozici menší krouticí moment.

### **Volba utahovacího momentu / vrtání**

Utahovací moment je možné nastavit v 16 stupních pomocí otočného voliče (2). Při dosažení nastavené síly spojka odpojí pohon sklíčidla. Další stupeň nastavení je označen symbolem „vrták“  – zde je spojka vyřazena a k dispozici je plný krouticí moment.

### **LED osvětlení**

Prostor vrtáku / nástroje je nasvícen bílou LED (9) po dobu, kdy je stlačen spínač (8).

### **Tepelná ochrana**

Když se při velkém zatížení přístroje přehřeje akumulátor, přístroj se zastaví, aby se nepoškodily Li-ion články. Teplota akumulátoru je sledovaná čidlem. Přístroj může opět fungovat po ochlazení akumulátoru na méně než 45°C.

### **Pracovní pokyny:**

- Vždy vyberte vhodný typ vrtáku nebo šroubovacího bitu pro opracovávaný materiál nebo šroub.
- Pro ocel použijte bezvadně naostřené vrtáky z rychlořezné oceli. Tyto mohou být použity také pro vrtání do plastu.
- Zabraňte přehřátí vrtáku tím, že budete dělat přestávky pro ochlazení.
- Pro dřevo použijte vrtáky se středícím hrotem. Malé vruty mohou být do měkkého dřeva šroubovány bez předvrtání.
- Při vrtání velkých otvorů je vhodné je předvrtat menším vrtákem.
- Menší šrouby a bity se mohou poškodit, pokud nastavíte příliš vysoký utahovací moment a/nebo příliš vysoké otáčky.
- Pro šroubování používejte pouze nízké otáčky a správné šroubovací bity.

## PÉČE, ÚDRŽBA A SKLADOVÁNÍ



**Pozor! Nebezpečí zranění. Před prováděním jakékoli operace při údržbě vyjměte akumulátor.**



**Pozor: Jiné údržbářské a opravářské práce, než uvedené v tomto návodu k použití, smí provádět jen autorizovaný servis výrobce. Bezpečnost a provozní spolehlivost lze garantovat pouze při používání originálních náhradních dílů.**

### Přístroj je téměř bezúdržbový

- Větrací otvory se nesmí ucpat, udržujte přístroj čistý.
- Zabraňte vniknutí vlhkosti dovnitř přístroje při čištění.

### Čištění

- Přístroj čistěte ihned po použití
- Otřete povrch přístroje navlhčeným hadříkem. Nepoužívejte čističe ani rozpouštědla, protože mohou narušit materiály, ze kterých je přístroj vyroben.

### Uskladnění

- Přístroj skladujte na suchém, bezpečném místě a bez vloženého nástroje.
- Při delším skladování lithium-iontových akumulátorů kontrolujte pravidelně jejich stav nabití. Optimální "skladovací" úroveň nabití je přibližně 50-80% - tři zelené LED na ukazateli stavu nabití (4).

## ŘEŠENÍ PROBLÉMŮ

Problém	Možná příčina	Řešení
Vrtačka nepracuje	Vybitý akumulátor	Nabijte akumulátor
	Akumulátor přehřátý nad 45°C	Nechte akumulátor zchladnout
Příliš silné vibrace	Nesprávně upnutý nástroj	Zkontrolujte a upněte nástroj správně
Přehřátí motoru	Přetížení přístroje silným tlakem do práce	Ochladte motor volnoběžným chodem při max. otáčkách po dobu asi 1 minuty
Nabíječka nepracuje	Zásuvka není pod napětím	Zkontrolujte zásuvku a jistič/chránič
	Vadný kabel	Zkontrolujte kabel, není-li rozpojený nebo vadný
Akumulátor se nenabíjí	Teplota akumulátoru je mimo bezpečné rozmezí 0-45°C	Před nabíjením nechte akumulátor dosáhnout normální teploty

## TECHNICKÉ ÚDAJE

<b>Akumulátorový vrtací šroubovák PATRIOT AV0180</b>	
Napájecí napětí	18 V <sub>DC</sub>
Počet otáček naprázdno, 1.rychl. stupeň	0-350/min
Počet otáček naprázdno, 2.rychl. stupeň	0-1000/min
Max. krouticí moment	20 Nm (v 16 stupních)
Upínací rozsah sklíčidla	0,8-10 mm
Max. průměr vrtání, dřevo / ocel	18 mm / 10 mm
Hmotnost	1,39 kg

<b>Nabíječka Li-ion PATRIOT ELT23018</b>	
Napájecí napětí	100–240 V, 50-60 Hz
Nabíjecí napětí a proud	21 V <sub>DC</sub> 0,34 A (nominální napětí 18 V <sub>DC</sub> )

<b>Li-ion akumulátor PATRIOT LT1815</b>	
Nominální napětí	18 V <sub>DC</sub>
Kapacita	1,5 Ah

### Hluk a vibrace

Deklarovaná úroveň hluku a vibrací byla měřena v souladu se standardní zkušební metodou předepsanou normou EN 60745 a může být použita pro srovnání jednotlivých nářadí mezi sebou. Deklarovaná úroveň vibrací může být také použita k předběžnému stanovení expozice.

**Upozornění!** Hodnota vibrací při aktuálním použití elektrického nářadí se může lišit od deklarované hodnoty v závislosti na způsobu, jakým se nářadí používá. Úroveň vibrací může být vzhledem k uvedené hodnotě vyšší.

Při stanovení doby působení vibrací, z důvodu určení bezpečnostních opatření podle nařízení 2002/44/ES k ochraně osob pravidelně používajících elektrické nářadí v zaměstnání, odhad expozice vibracím, by se měly zvážít, skutečné podmínky použití a způsob, jakým se nářadí se používá, včetně zohlednění všech částí pracovního cyklu, jako je například doba, kdy je nářadí vypnuto a kdy běží naprázdno kromě času spuštění.

Hladina akustického tlaku  $L_{pA} = 70$  dB(A)

Hladina akustického výkonu  $L_{wA} = 81$  dB(A)

Nejistota měření  $K = 3$  dB (A)

Úroveň vibrací  $a_h = 1,72$  m/s<sup>2</sup>

Nejistota měření  $K = 1,5$  m/s<sup>2</sup>

### LIKVIDACE



Obal se skládá z ekologických materiálů, které lze v komunálních sběrných dvorech odevzdat k recyklaci.



**Elektrické nářadí a akumulátory neodhazujte do domovního odpadu!**

V souladu s evropskou směrnicí č. 2012/19/EU musí být opotřebované elektrické nářadí shromažďováno odděleně a odevzdáno k ekologické recyklaci. Vadné nebo vysloužilé akumulátory musí být podle směrnice 2006/66/EC recyklovány. Informace o možnostech likvidace vysloužilého přístroje vám podá obecní nebo městská správa.

## ZÁRUČNÍ PODMÍNKY

Záruční doba je uvedena na prodejním dokladu, nejméně však 24 měsíců, a začíná dnem převzetí výrobku, což je třeba prokázat originálním prodejním dokladem. Záruka se nevztahuje na běžné opotřebení výrobku a jeho součástí (např. postupný pokles kapacity baterií) a na škody vzniklé v důsledku nerespektování návodu k použití, používání nesprávného příslušenství, cizího zásahu a oprav za použití neoriginálních dílů, v důsledku použití násilí, úderu nebo rozbití a svévolného přetížení motoru. V rámci záruky se provádí pouze výměna celého výrobku, případně baterie při jejím selhání.

## EU PROHLÁŠENÍ O SHODĚ

My, Mountfield a.s., Mirošovická 697, CZ-251 64 Mnichovice, tímto prohlašujeme na svou výlučnou odpovědnost, že produkty:

**akumulátorová vrtačka/šroubovák Patriot AV0180**  
**nabíječka akumulátoru Patriot ELT23018**

jsou ve shodě s požadavky evropských směrnic  
2006/42/EC (Směrnice pro strojní zařízení)  
2014/35/EU (Směrnice ES o nízkém napětí)  
2014/30/EU (Elektromagnetická kompatibilita)  
2011/65/EU (Směrnice o omezení používání nebezpečných látek)

Posouzení shody bylo provedeno podle následujících norem

EN 62841-1:2015+AC:15  
EN 62841-2-1:2018  
EN 60335-1:2012 + A11:2014  
EN 60335-2-29:2004 + A2:2010  
EN 55014-1:2017+A11:2020  
EN 55014-2:2015  
EN 61000-3-2:2006+A1:2009+A2:2009  
EN 61000-3-3:2008

Mnichovice, 20. 04. 2021



Mgr. Michal Pobežal  
generální ředitel Mountfield a.s.



**SK - OBSAH**

Úvod .....	16
Použitie .....	16
Popis akuvrtačky .....	17
Použité bezpečnostné symboly .....	17
Bezpečnostné pokyny .....	18
Zostavenie a príprava .....	21
Obsluha .....	23
Starostlivosť, údržba a skladovanie .....	25
Riešenie problémov .....	25
Technické údaje .....	26
Likvidácia .....	26
Záručné podmienky .....	27
EU vyhlásenie o zhode .....	27

**ÚVOD**

Ďakujeme, že ste sa rozhodli pre túto akuvrtačku a veríme, že vám bude dobre slúžiť. Zariadenie spĺňa náročné požiadavky na elektrické náradie a jedná sa o neoceniteľného pomocníka.



Tento návod na použitie slúži k spoznaniu elektrického náradia a jeho vlastností, a opisuje určený spôsob použitia a nebezpečenstvá spojené s jeho použitím. Návod na obsluhu obsahuje dôležité informácie, ako náradie odborne a hospodárne využívať, a tým sa vyvarovať úrazom, vyhnúť sa opravám a zvýšiť spoľahlivosť a životnosť náradia.

Návod na použitie musí byť vždy k dispozícii v mieste použitia náradia. Uchovávajte tento návod na použitie vždy spolu s akuvrtačkou. Akuvrtačku požičiavajte iba osobám, ktoré sú oboznámené s jej použitím, a súčasne s akuvrtačkou odovzdajte aj návod na použitie. Návod na použitie si musí prečítať a dodržiavať každá osoba, ktorá pracuje s týmto náradím.

**Poznámka:**

Ilustrácie a špecifikácie uvedené v tomto návode nie sú záväzné a môžu sa od dodaného výrobku líšiť. Zobrazené alebo popísané príslušenstvo nemusí byť súčasťou dodávky zariadenia. Výrobca si vyhradzuje právo na vykonávanie zmien v zmysle ďalšieho vývoja bez predchádzajúceho upozornenia.

**POUŽITIE**

Zariadenie je určené pre vrtanie a skrutkovanie do kovu, dreva a plastu.

Dodržiavajte pokyny k typom vrtákov/nástrojov. Zariadenie je vybavené rýchlopínacím skľučovadlom pre vrtáky s valcovou stopkou.

Zariadenie je určené pre súkromné použitie v suchých priestoroch. Akékoľvek iné použitie alebo úprava zariadenia predstavujú závažné nebezpečenstvo poranenia. Za škody, ktoré vzniknú pri použití v rozpore s určením, nenesie výrobca zodpovednosť.



## POPIS AKUVRŤAČKY

### Obrázok A

- 1 Rýchlopínacie skľučovadlo
- 2 Volič uťahovacieho momentu
- 3 Prepínač rýchlosti
- 4 Ukazovateľ stavu akumulátora
- 5 Prepínač ľavého / pravého chodu
- 6 Uvoľnenie akumulátora
- 7 Akumulátor
- 8 Spínač
- 9 LED prísvit

### Obrázok B

- 1 Rýchlopínacie skľučovadlo
- 10 Magnetický adaptér pre bity
- 11 Skrutkovacie bity

### Obrázok C

- 4 Ukazovateľ stavu akumulátora
- 7 Akumulátor
- 12 Nabíjacia základňa
- 13 Nabíjačka
- 14 Ukazovateľ stavu nabíjania

Poznámka: súčasťou kufríkového balenia je magnetický adaptér a 6 ks skrutkovacích bitov.

## POUŽITÉ BEZPEČNOSTNÉ SYMBOLY



Pozor! / Výstraha!



Prečítajte si návod na použitie!



Noste pracovné ochranné rukavice!



Recyklujte



Nevhadzujte do ohňa/ nespáľujte



Len pre vnútorné použitie



Používajte prachovú masku!



Používajte ochranu sluchu!



Používajte ochranu očí!



Chráňte pred teplotami nad 50°C



Chráňte pred vlhkom

# BEZPEČNOSTNÉ POKYNY

## Všeobecné bezpečnostné pokyny pre elektrické náradie



**Výstraha! Prečítajte si všetky bezpečnostné varovania a pokyny. Opomenutie pri dodržiavaní týchto bezpečnostných upozornení a pokynov môže viesť k úrazu elektrickým prúdom, ku vzniku požiaru a / alebo k vážnemu zraneniu osôb.**

**Uchovajte si všetky pokyny a návod pre budúce použitie.**

V týchto bezpečnostných upozorneniach používaný pojem „elektrické náradie“ sa vzťahuje na elektrické náradie napájané zo siete (so sieťovými káblami) a na elektrické náradie napájané akumulátormi (bez sieťových káblov).

### 1) Bezpečnosť na pracovisku

- a) **Udržujte svoje pracovisko čisté a dobre osvetlené.** Neporiadok alebo neosvetlené pracovisko môžu zapríčiniť nehody.
- b) **S elektrickým náradím nepracujte v prostredí s nebezpečenstvom výbuchu, v ktorom sa vyskytujú horľavé kvapaliny, plyny alebo prach.** Elektrické náradie vytvára iskry, ktoré môžu prach alebo pary zapáliť.
- c) **Dbajte na to, aby pri práci s elektrickým náradím boli deti a iné osoby v bezpečnej vzdialenosti.** V prípade odvrátenia pozornosti môžete stratiť kontrolu nad vykonávanou činnosťou.

### 2) Elektrická bezpečnosť

- a) **Vidlica prívodu elektrického náradia musí konštrukciou zodpovedať sieťovej zásuvke. Vidlicu prívodu v žiadnom prípade neupravujte. Nepoužívajte žiadne zásuvkové adaptéry spoločne s náradím, ktoré má ochranný vodič.** Neupravené vidlice a zodpovedajúce zásuvky znižujú riziko úrazu elektrickým prúdom.
- b) **Vyhýbajte sa telesnému kontaktu s uzemnenými povrchmi ako napr. potrubie, telesá ústredného kúrenia, sporáky a chladničky.** V prípade, že je telo uzemnené, je riziko úrazu elektrickým prúdom vyššie.
- c) **Elektrické náradie nevystavujte dažďu alebo mokrému prostrediu.** Vniknutie vody do elektrického náradia zvyšuje riziko úrazu elektrickým prúdom.
- d) **Nepoužívajte prívodný kábel na iné účely. Nikdy nenoste ani neťahajte elektrické náradie za prívodný kábel, ani za neho náradie nevesajte. Nevytahujte vidlicu zo zásuvky ťahom za kábel. Chráňte kábel pred vysokými teplotami, olejom, ostrými hranami alebo pohyblivými časťami náradia.** Poškodené alebo pokrútené káble zvyšujú nebezpečenstvo úrazu elektrickým prúdom.
- e) **Ak s elektrickým náradím pracujete vonku, používajte len také predlžovacie káble, ktoré sú určené na použitie vonku.** Použitie kábla určeného na použitie vonku znižuje riziko úrazu elektrickým prúdom.
- f) **Ak sa nedá vyhnúť použitiu elektrického náradia vo vlhkom prostredí, používajte napájanie chránené prúdovým chráničom (RCD).** Používanie prúdového chrániča znižuje nebezpečenstvo úrazu elektrickým prúdom.

### 3) Bezpečnosť osôb

- a) **Pri používaní elektrického náradia buďte pozorní, dávajte pozor na to, čo robíte, pristupujte k práci s elektrickým náradím s rozvahou. Nepoužívajte elektrické náradie, ak ste unavení alebo ak ste pod vplyvom drog, alkoholu alebo liekov.** Chvíľa nepozornosti pri práci s elektrickým náradím môže mať za následok vážne zranenia.
- b) **Používajte osobné ochranné prostriedky. Vždy noste ochranné pracovné rukavice a ochranu očí.** Používanie osobných ochranných prostriedkov ako je respirátor, protišmyková bezpečnostná obuv,

ochranná prilba alebo protihluková ochrana sluchu, vždy podľa druhu a použitia elektrického náradia, znižuje riziko zranenia.

- c) **Predchádzajte náhodnému uvedeniu náradia do prevádzky. Skontrolujte, či je elektrické náradie vypnuté skôr, než ho pripojíte k sieti a / alebo zasuniete akumulátor, uchopíte alebo ponesiete.** Prenášanie náradia s prstom na spínači alebo zapájanie vidlice do zásuvky so zapnutým spínačom môže byť príčinou nehôd.
- d) **Pred zapnutím náradia odstráňte z jeho blízkosti všetky nastavovacie nástroje alebo kľúče.** Nástroj alebo kľúč, ktorý sa nachádza v rotujúcej časti náradia, môže spôsobiť zranenie.
- e) **Pracujte len tam, kam bezpečne dosiahnete. Vyhýbajte sa nezvyčajnému držaniu tela. Dbajte na stabilný postoj a vždy udržiavajte rovnováhu.** Budete tak elektrické náradie lepšie kontrolovať v nečakaných situáciách.
- f) **Noste vhodné oblečenie. Nenoste voľné oblečenie alebo ozdoby. Dbajte na to, aby vaše vlasy, odev a rukavice boli v bezpečnej vzdialenosti od pohyblivých dielcov.** Voľné oblečenie, ozdoby alebo dlhé vlasy sa môžu do pohyblivých dielcov zachytiť.
- g) **Ak je možné použiť zariadenie na odsávanie prachu a záchytné zariadenie, skontrolujte, či sú tieto zapojené a správne použité.** Použitie zariadenia na odsávanie prachu môže znížiť ohrozenie prachom.

#### 4) Používanie a ošetrovanie elektrického náradia

- a) **Náradie nepreťažujte. Na svoju prácu používajte vždy na to určené elektrické náradie.** Správne zvolené elektrické náradie bude lepšie a bezpečnejšie vykonávať prácu, na ktorú bolo skonštruované.
- b) **Nepoužívajte elektrické náradie, ktoré sa nedá zapnúť alebo vypnúť spínačom.** Elektrické náradie, ktoré sa nedá ovládať spínačom, je nebezpečné a treba ho nechať opraviť.
- c) **Vytiahnite vidlicu zo zásuvky alebo vyberte akumulátor predtým, ako budete vykonávať nastavenie elektrického náradia, vymieňať príslušenstvo alebo náradie odložíte.** Toto bezpečnostné opatrenie zabraňuje neúmyselnému spusteniu náradia.
- d) **Nepoužívané elektrické náradie uchovávajte mimo dosahu detí. Nedovoľte pracovať s náradím osobám, ktoré nie sú s ním oboznámené alebo ktoré nečítali tieto pokyny.** Elektrické náradie je nebezpečné, ak ho používajú neskúsené osoby.
- e) **O náradie sa starostlivo starajte. Kontrolujte, či pohyblivé časti bezchybne fungujú a nezasekávajú sa. Sústreďte sa na praskliny alebo poškodenia, ktoré môžu ohroziť bezpečnú funkciu elektrického náradia. Poškodené dielce nechajte pred použitím náradia vymeniť.** Mnohé nehody majú svoju príčinu v nedostatočne udržiavanom elektrickom náradí.
- f) **Rezné nástroje udržiavajte ostré a čisté.** Pozorne ošetrované rezné nástroje s ostrými reznými hranami sa menej zasekávajú a ľahšie sa vedú.
- g) **Používajte elektrické náradie, príslušenstvo, pracovné nástroje atď. podľa týchto pokynov a tak, ako je to pre tento špeciálny typ náradia predpísané. Pritom zohľadnite pracovné podmienky a činnosť.** Používanie elektrického náradia na iné ako určené účely môže viesť k nebezpečným situáciám.

#### 5) Použitie a údržba akumulátorového nástroja

- a) **Akumulátory nabíjajte len v nabíjaciach zariadeniach, ktoré odporúča výrobca.** Pre nabíjacie zariadenie, ktoré je vhodné len pre určitý typ akumulátorov, vzniká riziko vzniku požiaru, ak sa používa s inými akumulátormi.
- b) **Pre elektrické nástroje používajte len tie akumulátory, ktoré sú na to určené.** Používanie iných akumulátorov môže viesť ku vzniku poranení alebo požiaru.
- c) **Nepoužívané akumulátory sa nesmú nachádzať v blízkosti kancelárskych svoriek, mincí, kľúčov, klincov, skrutiek alebo iných malých kovových predmetov, pretože môže prísť k neželanému**

**premosteniu kontaktov.** Skrat medzi kontaktmi akumulátora môže mať za následok vznik popálenín alebo požiaru.

- d) **V prípade použitia na nesprávny účel môže z akumulátora vyteciť kvapalina. Zabráňte kontaktu s touto kvapalinou. V prípade náhodného kontaktu postihnuté miesto opláchnite vodou. Ak sa táto kvapalina dostane do očí, vyhľadajte odbornú lekársku pomoc.** Unikajúca kvapalina z akumulátora môže spôsobiť podráždenie pokožky alebo popáleniny.

## 6) Servis

- a) **Svoje elektrické náradie nechajte opravovať iba kvalifikovanej osobe, ktorá bude používať originálne náhradné dielce.** Tým zabezpečíte, že zostane zachovaná úroveň bezpečnosti elektrického náradia ako pred opravou.

## BEZPEČNOSTNÉ POKYNY PRE VŔTAČKY A SKRUTKOVAČE

**Zariadenie držte na izolovaných drždľách, keď vykonávate práce, pri ktorých použitý nástroj sa môže dostať do styku s elektrickým vedením alebo vlastnou sieťovou šnúrou.** Dotyk na elektrické vedenie pod napätím môže spojiť s napätím tiež kovové časti zariadenia a tak môže nastať úraz elektrickým prúdom.

**Pre vyhľadávanie skrytých rozvodných vedení používajte vhodné vyhľadávacie prístroje, alebo sa informujte v miestnej rozvodnej spoločnosti.** Kontakt s vedeniami elektrického prúdu môže spôsobiť úraz a oheň, kontakt s plynovým vedením môže spôsobiť výbuch. Poškodené vodovodné potrubia môžu spôsobiť poškodenie majetku alebo elektrický úraz.

**Ruky nemajte v blízkosti otáčajúcich sa častí. Skôr než elektrické náradie odložíte, počkajte, kým sa nezastaví.** Je nebezpečenstvo poranenia.

**Nedotýkajte sa používaného náradia alebo obrábaných predmetov bezprostredne po opracovaní.** Časti môžu byť ešte horúce a môžu spôsobiť popáleniny.

**Elektrické náradie okamžite vypnite, keď dôjde k zablokovaniu nástroja kvôli preťaženiu či vzpričeniu v obrobku. Očakávajte náhly točivý moment ako možnú reakciu náradia.** Strata kontroly môže spôsobiť úrazy.

**Zaistite pohyblivé obrábané predmety upínacími prípravkami.** Obrábaný predmet držaný v ruke sa môže vyšmyknúť a ohroziť vašu bezpečnosť.

**Pri práci s náradím ho držte pevne oboma rukami a zaujmite pevný postoj.** Pri použití oboch rúk je náradie vedené bezpečnejšie.

## BEZPEČNOSTNÉ POKYNY PRE NABÍJAČKY

**Tento prístroj môžu používať deti od 8 rokov ako aj osoby so zníženými psychickými, senzorickými alebo duševnými schopnosťami alebo s nedostatkom skúseností a vedomostí, ak sú pod dozorom, alebo ak boli poučené ohľadom bezpečného používania prístroja a ak porozumeli nebezpečenstvám spojeným s jeho používaním.**

**Deti sa s prístrojom nesmú hrať. Čistenie a údržbu prístroja nesmú vykonávať deti bez dozoru.**

**Nabíjačka je vhodná len na používanie vo vnútorných priestoroch.**

## ZOSTAVENIE A PRÍPRAVA



**Pozor! Nebezpečenstvo zranenia. Pred vykonávaním akejkoľvek operácie, ako aj pri preprave alebo uskladnení presuňte prepínač smeru otáčania (5) do strednej pozície (zamknuté). Týmto spôsobom zabránite neúmyselnému rozbehu elektrického náradia.**



Skontrolujte, či typ vidlice nabíjačky zodpovedá typu zásuvky. Údaje na štítku nabíjačky musia súhlasiť so skutočným napätím zdroja prúdu.

### Nabíjanie akumulátora (Obrázok C)

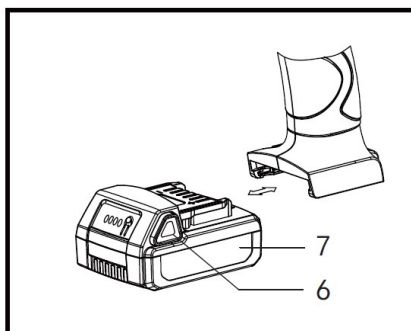
Lítium-iónový akumulátor je dodávaný čiastočne nabitý. Pred prvým použitím ho preto nabite. Li-ion akumulátory netrpia pamäťovým efektom a môžu byť nabíjané kedykoľvek bez toho, že by sa skrátila životnosť. Prerušenie nabíjacieho procesu akumulátor nepoškodí. Akumulátor je vybavený vstavaným teplotným čidlom, ktoré umožňuje nabíjanie iba pri teplote akumulátora medzi 0-45°C, aby sa zabránilo poškodeniu článkov.

- Vyberte akumulátor (7) z prístroja tak, že stlačíte jeho uvoľňovacie tlačidlá (6) a vysuniete ho von smerom dopredu.
- Pripojte nabíjačku (13) k sieti, LED ukazovateľ nabíjania (14) bude svietiť zeleno.
- Nasuňte nabíjaciu základňu (12) zozadu na akumulátor, nabíjanie začne automaticky a LED ukazovateľ (4) bude po dobu nabíjania svietiť červeno.
- Po skončení nabíjania bude LED ukazovateľ svietiť zeleno. Nabitie úplne vybitého akumulátora môže trvať 6-7 hodín. Pri nabíjaní len čiastočne vybitého akumulátora je čas nabíjania kratší.

### Vloženie a vybratie akumulátora

Akumulátor (7) tvorí pätu rukoväte a je držaný dvojicou uvoľňovacích tlačidiel (6).

- Nasuňte akumulátor spredu do spodnej časti rukoväte. Akumulátor zatlačte na doraz, až zapadnú zámky uvoľňovacích tlačidiel (6).
- Pre vybratie akumulátora stlačte a držte obe uvoľňovacie tlačidlá (6) a akumulátor vytiahnite smerom dopredu bez použitia nadmernej sily.



### Ukazovateľ stavu akumulátora

Stav nabitia akumulátora je možné zistiť zabudovaným LED ukazovateľom (4), keď je akumulátor vložený v zariadení. Ukazovateľ sa rozsvieti pri každom stlačení spínača (8) a zhasne buď s jeho uvoľnením, alebo 10 sekúnd po rozbehnutí zariadenia. Počet rozsvietených zelených LED určuje zvyšnú kapacitu akumulátora:

LED ukazovateľ (● svieti / ○ nesvieti)	Zvyšná kapacita
● ● ● ●	80% - 100%
○ ● ● ●	50% - 80%
○ ○ ● ●	30% - 50%
○ ○ ○ ●	10% - 30%
○ ○ ○ ○	0 - 10%

### Informácie k vrtákom a nástrojom

Zariadenie používa výmenné vrtáky s valcovou stopkou s priemerom 0,8-10 mm a je vybavené rýchlopínacím skľučovadlom. Priložený je i magnetický adaptér pre skrutkovacie bity spolu s 6ks skrutkovacích bitov so šesťhrannou ¼" stopkou (6,35 mm). Vždy používajte vrták určený pre typ opracovávaného materiálu.

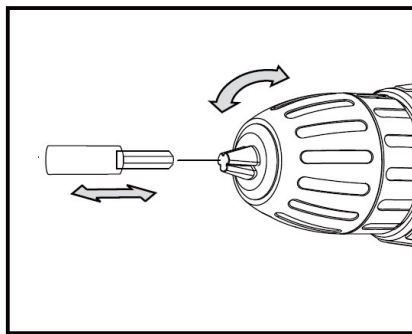


**Pozor! Nebezpečenstvo zranenia. Pri výmene vrtáku používajte rukavice. Vrták sa môže silne zahriať, najmä pri dlhotrvajúcom vŕtaní.**

### Upnutie vrtáku alebo nástroja

Pred upnutím/uvoľnením nástroja sa uistite, že prepínač smeru otáčania (5) je v prostrednej polohe (zamknuté).

- Uvoľníte skľučovadlo (1) otáčaním jeho prednej časti proti smeru hodinových ručičiek. Čeluste skľučovadla sa rozovrú.
- Vložte vrták do čelustí a skľučovadlo rovnomerne utiahnite otáčaním jeho prednej časti v smere hodinových ručičiek. Skľučovadlo pevne dotiahnite a uistite sa, že je vrták uprostred čelustí.
- Pre účely skrutkovania upnite do skľučovadla magnetický adaptér pre bity. Tento umožní jednoduché striedanie skrutkovacích bitov.



**Poznámka:** Pred vŕtaním vykonajte krátky test, aby ste sa uistili, že vrták je vystredený a priamy. Nepoužívajte a vyradzte vrtáky, ktoré sú ohnuté alebo poškodené.

## OBSLUHA



### Ochranné pracovné pomôcky

- Noste ochranné pracovné rukavice.
- Používajte ochranné okuliare. Odlietavajúce triesky môžu spôsobiť zranenia.
- Používajte ochranu sluchu proti zvýšenému hluku počas práce.
- Používajte prachovú masku proti jemnému prachu.



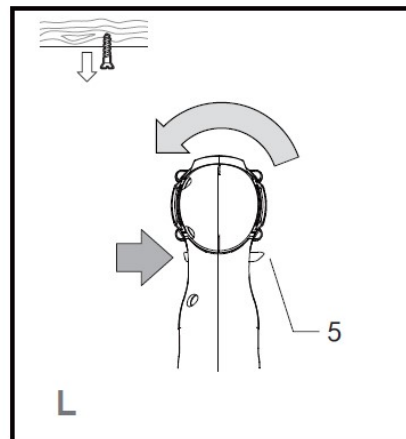
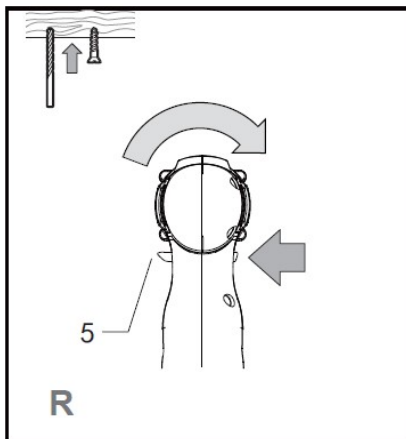
**Pozor! Nebezpečenstvo zranenia. Vkladajte a vyberajte akumulátor iba vtedy, keď je zariadenie vypnuté. Počas práce zabráňte zakrytiu alebo upchatiu vetracích otvorov motora.**

### Smer otáčania R/L a odomknutie/zamknutie

Zariadenie umožňuje chod vpravo i vľavo. Smer otáčania skľučovadla je možné prepnúť prepínačom (5) umiestneným nad hlavným spínačom. Pred zmenou nastavenia smeru chodu vždy počkajte, než sa zariadenie zastaví. Zariadenie je vybavené elektrickou brzdou a zastavenie je rýchle. Pre uzamknutie zariadenia nechajte prepínač smeru chodu (5) v prostrednej polohe – tým sa zablokuje hlavný spínač (8).

- Právý chod: pre vŕtanie a zaskrutkovanie.
- Ľavý chod: iba pre vyskrutkovanie.

**Poznámka:** Pri vyskrutkovaní za použitia ľavého chodu je potrebné skľučovadlo zvlášť pevne utiahnuť, aby sa zamedzilo jeho uvoľneniu. Ľavý chod nepoužívajte pri vŕtaní, pretože by došlo k poškodeniu vrtáku.



### Zapnutie a vypnutie


Stlačte spínač (8) a držte ho. Počet otáčok závisí na tlaku na spínač – mierny tlak znamená nízke otáčky, silnejší tlak znamená vyššie otáčky. Pre vypnutie, uvoľnite spínač (8).

### Voľba rýchlosti

Pomocou prepínača LO/HI (3) môžete voliť dva rýchlostné rozsahy.

- 1. stupeň (LO):** Nižší rýchlostný rozsah 0-350 ot./min, vhodný pre skrutkovanie a vŕtanie veľkých priemerov. Tento stupeň má k dispozícii plný krútiaci moment.
- 2. stupeň (HI):** Vyšší rýchlostný rozsah 0-1000 ot./min, vhodný pre vŕtanie menších priemerov. Tento stupeň má k dispozícii menší krútiaci moment.

### **Voľba ťahovacieho momentu / vrtanie**

Ťahovací moment je možné nastaviť v 16 stupňoch pomocou otočného voliča (2). Pri dosiahnutí nastavenej sily spojka odpojí pohon skľučovadla. Ďalší stupeň nastavenia je označený symbolom „vrták“  – tu je spojka vyradená a k dispozícii je plný krútiaci moment.

### **LED osvetlenie**

Priestor vrtáku / nástroja je nasvietený bielou LED (9) po dobu, kedy je stlačený spínač (8).

### **Tepelná ochrana**

Keď sa pri veľkom zaťažení zariadenia prehreje akumulátor, zariadenie sa zastaví, aby sa nepoškodili Li-ion články. Teplota akumulátora je sledovaná čidlom. Zariadenie môže opäť fungovať po ochladení akumulátora na menej než 45°C.

### **Pracovné pokyny:**

- Vždy vyberte vhodný typ vrtáku alebo skrutkovacieho bitu pre opracovávaný materiál alebo skrutku.
- Pre oceľ použite dobre naostrené vrtáky z rýchloreznej ocele. Tieto môžu byť použité tiež pre vrtanie do plastu.
- Zabráňte prehriatiu vrtáku tým, že budete robiť prestávky pre ochladenie.
- Pre drevo použite vrtáky s vystreďovacím hrotom. Malé skrutky môžu byť do mäkkého dreva skrutkované bez predvrtania.
- Pri vrtaní veľkých otvorov je vhodné ich predvrtáť menším vrtákom.
- Menšie skrutky a bity sa môžu poškodiť, ak nastavíte príliš vysoký ťahovací moment a/alebo príliš vysoké otáčky.
- Pre skrutkovanie používajte len nízke otáčky a správne skrutkovacie bity.



## STAROSTLIVOSŤ, ÚDRŽBA A SKLADOVANIE



**Pozor! Nebezpečenstvo zranenia. Pred vykonávaním akejkoľvek operácie vyťahnite akumulátor.**



**Pozor: Iné údržbárske a opravárenské práce, ako sú uvedené v tomto návode na použitie, môže vykonávať len autorizovaný servis výrobcu. Bezpečnosť a prevádzkovú spoľahlivosť možno garantovať iba pri používaní originálnych náhradných dielcov.**

### Zariadenie je takmer bezúdržbové

- Vetracie otvory sa nesmú upchať, udržiavajte zariadenie čisté.
- Zabráňte vniknutiu vlhkosti dovnútra zariadenia pri čistení.

### Čistenie

- Zariadenie čistite ihneď po práci.
- Otrite povrch zariadenia navlhčenou handričkou. Nepoužívajte čističe ani rozpúšťadlá, pretože môžu narušiť materiály, z ktorých je zariadenie vyrobené.

### Uskladnenie

- Zariadenie skladujte na suchom, bezpečnom mieste a bez vloženého nástroja.
- Pri dlhšom skladovaní lítium-iónových akumulátorov kontrolujte pravidelne ich stav nabitia. Optimálna "skladovacia" úroveň nabitia je približne 50-80% - tri zelené LED na ukazovateli stavu akumulátora (4).

## ŘIEŠENIE PROBLÉMOV

Problém	Možná příčina	Riešenie
Vrtačka nepracuje	Vybitý akumulátor	Nabite akumulátor
	Akumulátor prehriaty nad 45°C	Nechajte akumulátor schladnúť
Príliš silné vibrácie	Nesprávne upnutý nástroj	Skontrolujte a upnite nástroj správne
Prehriatie motora	Preťaženie stroja silným tlakom do práce	Ochladte motor voľnobežným chodom pri max. otáčkach po dobu asi 1 minúty
Nabíjačka nepracuje	Zásuvka nie je pod napätím	Skontrolujte zásuvku a istič/chránič
	Vadný kábel	Skontrolujte kábel, či nie je rozpojený alebo vadný
Akumulátor sa nenabíja	Teplota akumulátoru je mimo bezpečné rozmedzie 0-45°C	Pred nabíjaním nechajte akumulátor dosiahnuť normálnu teplotu

## TECHNICKÉ ÚDAJE

<b>Akumulátorová vŕtačka/skrutkovač PATRIOT AV0180</b>	
Napájacie napätie	18 V $\text{---}$
Počet otáčok naprázdno, 1.rýchl. stupeň	0-350/min
Počet otáčok naprázdno, 2.rýchl. stupeň	0-1000/min
Max. krútiaci moment	20 Nm (v 16 stupňoch)
Upínací rozsah skľučovadla	0,8-10 mm
Max. priemer vŕtania, drevo / oceľ	18 mm / 10 mm
Hmotnosť	1,39 kg

<b>Nabíjačka Li-ion PATRIOT ELT23018</b>	
Napájacie napätie	100–240 V, 50-60 Hz
Nabíjacie napätie a prúd	21 V $\text{---}$ 0,34 A (nominálne napätie 18 V $\text{---}$ )

<b>Li-ion akumulátor PATRIOT LT1815</b>	
Nominálne napätie	18 V $\text{---}$
Kapacita	1,5 Ah

### Hluk a vibrácie

Deklarovaná úroveň hluku a vibrácií bola meraná v súlade so štandardnou skúšobnou metódou predpísanou normou EN 60745 a môže sa použiť na porovnanie jednotlivých náradí medzi sebou. Deklarovaná úroveň vibrácií môže byť tiež použitá na predbežné stanovenie expozície.

**Upozornenie!** Hodnota vibrácií pri aktuálnom použití elektrického náradia sa môže líšiť od deklarovanej hodnoty v závislosti na spôsobe, akým sa náradie používa. Úroveň vibrácií môže byť vzhľadom na uvedenú hodnotu vyššia.

Pri stanovení času pôsobenia vibrácií, z dôvodu určenia bezpečnostných opatrení podľa nariadenia 2002/44/ES na ochranu osôb pravidelne používajúcich elektrické náradie v zamestnaní, odhad expozície vibráciám, by sa mali zväžiť, skutočné podmienky použitia a spôsob, akým sa náradie používa, vrátane zohľadnenia všetkých častí pracovného cyklu, ako je napríklad čas, keď je náradie vypnuté a kedy beží naprázdno okrem času spustenia.

Hladina akustického tlaku  $L_{pA} = 70 \text{ dB(A)}$

Hladina akustického výkonu  $L_{wA} = 81 \text{ dB(A)}$

Neistota merania  $K = 3 \text{ dB (A)}$

Úroveň vibrácií  $a_h = 1,72 \text{ m/s}^2$

Neistota merania  $K = 1,5 \text{ m/s}^2$

### LIKVIDÁCIA



Obal sa skladá z ekologických materiálov, ktoré môžete zneškodniť v miestnych recyklačných strediskách.



**Elektrické náradie a akumulátory nezahadzujte do komunálneho odpadu!**

V súlade s európskou smernicou 2012/19/EU sa musí opotrebované elektrické náradie zbierať oddelene a odovzdať na ekologickú recykláciu. Vadné alebo vyslúžilé akumulátory musia byť podľa smernice 2006/66/EC recyklované. Možnosti zneškodňovania nepotrebného zariadenia zistíte na miestnej alebo mestskej správe.

## ZÁRUČNÉ PODMIENKY

Záručná doba je uvedená na predajnom doklade, najmenej však 24 mesiacov, a začína dňom prevzatia výrobku, ktoré je potrebné preukázať originálom predajného dokladu. Záruka sa nevzťahuje bežné opotrebovanie výrobku a jeho súčiastok (napr. postupný pokles kapacity batérií) a na škody vzniknuté v dôsledku nerešpektovania návodu na použitie, používania nesprávneho príslušenstva, cudzieho zásahu a opráv s použitím neoriginálnych dielov, v dôsledku použitia násilia, úderu alebo rozbitia a svojvoľného preťaženia motora. V rámci záruky sa robí iba výmena celého výrobku, prípadne batérie pri jej zlyhaní.

## EU VYHLÁSENIE O ZHODE

My, Mountfield a.s., Mirošovická 697, CZ-251 64 Mnichovice, týmto vyhlasujeme na svoju výlučnú zodpovednosť, že produkty:

**akumulátorová vrtačka/skrutkovač Patriot AV0180**  
**nabíjačka akumulátoru Patriot ELT23018**

sú v zhode s požiadavkami európskych smerníc  
2006/42/EC (Smernica pre strojné zariadenia)  
2014/35/EU (Smernica ES o nízkom napätí)  
2014/30/EU (Elektromagnetická kompatibilita)  
2011/65/EU (Smernica o obmedzení používania nebezpečných látok)

Posúdenie zhody bolo vykonané podľa nasledujúcich noriem

EN 62841-1:2015+AC:15  
EN 62841-2-1:2018  
EN 60335-1:2012 + A11:2014  
EN 60335-2-29:2004 + A2:2010  
EN 55014-1:2017+A11:2020  
EN 55014-2:2015  
EN 61000-3-2:2006+A1:2009+A2:2009  
EN 61000-3-3:2008

Mnichovice, 20. 04. 2021



Mgr. Michal Pobežal  
generálny riaditeľ Mountfield a.s.



## EN – TABLE OF CONTENTS

Introduction.....	28
Proper use .....	28
Controls and accessories .....	29
Safety symbols used .....	29
Safety instructions.....	30
Setting up .....	33
Operation .....	35
Care, maintenance and storage .....	37
Troubleshooting .....	37
Technical data.....	38
Disposal .....	38
Warranty.....	39
EU declaration of conformity .....	39

## INTRODUCTION

Thank you for choosing this cordless drill driver. We believe it will serve you well as this is an indispensable assistant. This tool meets demanding requirements for power tools.



This instruction manual is used to gain knowledge of the power tool and its properties, and describes the intended use and the dangers associated with its use. User manual contains important information on how to technically and effectively utilize the tool and thereby avoid injuries, avoid repairs and increase the reliability and service life of the tool.

The user manual must always be available at the site with tools. Keep this manual always together with the drill driver. Lend the drill driver only to those who are familiar with its use, and pass this instruction manual together with the drill driver. Instructions for use must be read and followed by every person working with this tool.

### Note:

Illustrations and specifications in this manual are not binding and may differ from the delivered product. Accessories shown or described may not necessarily be part of the tool delivery. The manufacturer reserves the right to make changes in the course of future development without prior notice.

## PROPER USE

The machine is designed for drilling and screwdriving in metal, wood and plastics.

Observe the information on drill/tool types. The machine is equipped with a quick-release chuck for accepting cylindrical drills.

The machine is exclusively intended for private use in dry locations. Any other use or modification of the machine is considered improper usage and carries the risk of injury. The manufacturer accepts no responsibility for damage resulting from usage contrary to the instructions specified below.

## CONTROLS AND ACCESSORIES

### Picture A

- 1 Quick-release chuck
- 2 Torque setting ring
- 3 Speed gear selection
- 4 Power indicator
- 5 Left/right rotation switch
- 6 Battery release
- 7 Battery pack
- 8 On/Off switch
- 9 LED lighting

### Picture B

- 1 Quick-release chuck
- 10 Magnetic adapter for bits
11. Screwdriver bit

### Picture C

- 4 Power indicator
- 7 Battery pack
- 12 Charging base
- 13 Battery charger
- 14 Charging indicator

Note: Carrying case package includes magnetic adapter and 6 pcs screwdriver bits.

## SAFETY SYMBOLS USED



Warning! / Danger!



Read the instruction manual.



Wear protective gloves!



Recycle and re-use



Do not dispose of in fire/ incinerate



For indoor use only



Wear dust mask!



Wear ear protection!



Wear eye protection!



Protect from heat above 50°C



Keep away from moisture

# SAFETY INSTRUCTIONS

## General safety information for power tools



**Warning! Read all safety-related information and safety instructions! Failure to observe the safety information and instructions may result in electric shock, burns and/or severe injury.**

**Keep the safety information and instructions for future reference.**

The term 'power tool' as used in the safety information and instructions includes both mains-operated tools (with power cord) and battery-operated tools (without power cord).

### 1. Work area safety

- a) **Keep work area clean and well lit.** Cluttered or dark areas invite accidents.
- b) **Do not operate power tools in explosive atmospheres, such as in the presence of flammable liquids, gases or dust.** Power tools create sparks which may ignite the dust or fumes.
- c) **Keep children and bystanders away while operating a power tool.** Distractions can cause you to lose control.

### 2. Electrical safety

- a) **Power tool plugs must match the outlet. Never modify the plug in any way. Do not use any adapter plugs with earthed (grounded) power tools.** Unmodified plugs and matching outlets will reduce risk of electric shock.
- b) **Avoid body contact with earthed or grounded surfaces, such as pipes, radiators, ranges and refrigerators.** There is an increased risk of electric shock if your body is earthed or grounded.
- c) **Do not expose power tools to rain or wet conditions.** Water entering a power tool will increase the risk of electric shock.
- d) **Do not abuse the cord. Never use the cord for carrying, pulling or unplugging the power tool. Keep cord away from heat, oil, sharp edges or moving parts.** Damaged or entangled cords increase the risk of electric shock.
- e) **When operating a power tool outdoors, use an extension cord suitable for outdoor use.** Use of a cord suitable for outdoor use reduces the risk of electric shock.
- f) **If operating a power tool in a damp location is unavoidable, use a residual current device (RCD) protected supply.** Use of an RCD reduces the risk of electric shock.

### 3. Personal safety

- a) **Stay alert, watch what you are doing and use common sense when operating a power tool. Do not use a power tool while you are tired or under the influence of drugs, alcohol or medication.** A moment of inattention while operating power tools may result in serious personal injury.
- b) **Use personal protective equipment. Always wear eye protection.** Protective equipment such as dust mask, non-skid safety shoes, hard hat, or hearing protection used for appropriate conditions will reduce personal injuries.
- c) **Prevent unintentional starting. Ensure the switch is in the off-position before connecting to power source and/or battery pack, picking up or carrying the tool.** Carrying power tools with your finger on the switch or energising power tools that have the switch on invites accidents.
- d) **Remove any adjusting key or wrench before turning the power tool on.** A wrench or a key left attached to a rotating part of the power tool may result in personal injury.
- e) **Do not overreach. Keep proper footing and balance at all times.** This enables better control of the power tool in unexpected situations.
- f) **Dress properly. Do not wear loose clothing or jewellery. Keep your hair, clothing and gloves away from moving parts.** Loose clothes, jewellery or long hair can be caught in moving parts.
- g) **If devices are provided for the connection of dust extraction and collection facilities, ensure these are connected and properly used.** Use of dust collection can reduce dust-related hazards.

#### 4. Power tool use and care

- a) **Do not force the power tool. Use the correct power tool for your application.** The correct power tool will do the job better and safer at the rate for which it was designed.
- b) **Do not use the power tool if the switch does not turn it on and off.** Any power tool that cannot be controlled with the switch is dangerous and must be repaired.
- c) **Disconnect the plug from the power source and/or the battery pack from the power tool before making any adjustments, changing accessories, or storing power tools.** Such preventive safety measures reduce the risk of starting the power tool accidentally.
- d) **Store idle power tools out of the reach of children and do not allow persons unfamiliar with the power tool or these instructions to operate the power tool.** Power tools are dangerous in the hands of untrained users.
- e) **Maintain power tools. Check for misalignment or binding of moving parts, breakage of parts and any other condition that may affect the power tool's operation. If damaged, have the power tool repaired before use.** Many accidents are caused by poorly maintained power tools.
- f) **Keep cutting tools sharp and clean.** Properly maintained cutting tools with sharp cutting edges are less likely to bind and are easier to control.
- g) **Use the power tool, accessories and tool bits etc. in accordance with these instructions, taking into account the working conditions and the work to be performed.** Use of the power tool for operations different from those intended could result in a hazardous situation.
- h) **Keep handle dry, clean and free from oil and grease.** Slippery handles do not allow for safe handling and control of the tool in unexpected situations.

#### 5. Use and handling of the cordless electrical power tool

- a) **Charge a rechargeable battery unit using only the charger recommended by the manufacturer.** Chargers are often designed for a particular type of rechargeable battery unit. There is the danger of fire if other types of rechargeable battery units are used.
- b) **Only the rechargeable battery units supplied are to be used with an electrical power tool.** The use of other rechargeable battery units may lead to the danger of injury or fire.
- c) **When they are not being used, store rechargeable battery units away from paperclips, coins, keys, nails, screws or other small metal objects that could cause the contacts to be bridged.** Short-circuiting the contacts of a rechargeable battery unit may result in heat damage or fire.
- d) **Fluids may leak out of rechargeable battery units if they are misused. If this happens, avoid contact with the fluid. If contact occurs, flush the affected area with water. Seek additional medical help if any of the fluid gets into your eyes.** Escaping battery fluid may cause skin irritation or burns.

#### 6. Service

- a) **Have your power tool serviced by a qualified repair person using only identical replacement parts.** This will ensure that the safety of the power tool is maintained.

### ADDITIONAL SAFETY RULES FOR DRILLS

**Hold the device by the insulated gripping surfaces when performing work in which the cutting tool may come into contact with hidden wiring.** Contact with a live wire can also cause a charge in metal parts of the device and result in an electric shock.

**Use suitable detectors in order to find hidden supply lines or ask the local utility company.** Contact with electrical cables can lead to electric shock and fire, contact with a gas pipe can result in an explosion. Damage to a water pipe can lead to property damaged and electric shock.

**Keep hands away from rotating parts. Wait until the power tool has stopped before placing it down.**  
Risk of injury!

**Avoid contact with the tool insert or the component part immediately after processing.** The parts may be hot and cause burn injuries.

**Immediately switch off the power tool if the tool insert is blocked due to overloading or tilting of the component part. Be prepared for high reaction torque that can cause kickback.** The loss of control can result in injuries.

**Secure the workpiece.** A workpiece clamped with clamping devices or in a vice is held more secure than by hand.

**When working with the machine, always hold it firmly with both hands and provide for a secure stance.** The power tool is guided more secure with both hands.

## **CHARGER SAFETY WARNING**

**This appliance can be used by children aged from 8 years and above and persons with reduced physical, sensory or mental capabilities or lack of experience and knowledge if they have been given supervision or instruction concerning use of the appliance in a safe way and understand the hazards involved.**

**Children shall not play with the appliance. Cleaning and user maintenance shall not be made by children without supervision.**

**The charger is only suitable for indoor use.**



## SETTING UP



**Warning! Risk of injury! Before you carry out any tasks on the device, transport or store it, make sure that the direction of rotation switch (5) is in the middle position (lock) to prevent the device from starting up unintentionally.**



Check whether the type of the plug of charger corresponds with the type of the wall socket. The data on the charger nameplate must correspond with the actual power supply voltage.

### Recharging the battery (Picture C)

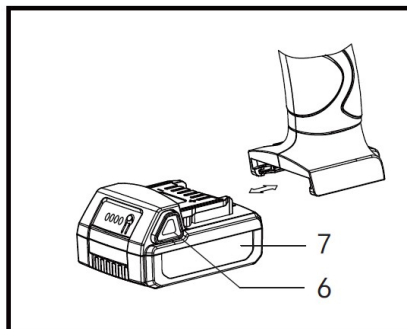
The Lithium-ion battery pack is supplied only partially charged. Charge the battery before first use. Li-Ion battery does not suffer from the memory effect and can be recharged at any time without risk of shortening battery life. Interrupting the charging process does not damage the battery. The battery is equipped with a built-in temperature sensor which allows charging only between 0-45°C, thus preventing battery damage.

- Remove the battery pack (7) from the tool by pressing the release buttons (6) and pulling to the front.
- Connect the charger (13) to power, indicator LED (14) will shine green.
- Attach the charging cradle onto the battery (12), charging process will start automatically and the indicator LED (14) will shine red during the charging.
- When the charging is finished, the LED will be green. Complete charging of an empty battery can take 6-7 hours. If recharging only partially discharged battery, the charge time is shorter.

### Inserting and removing the battery pack

Battery pack (7) is located at the foot of the handle and kept in place by a pair of release buttons.

- Insert the battery by guiding it into the foot of the handle from front. Push the battery until the release buttons engage.
- To remove the battery, press and hold both release buttons (6) and pull to the front. Do not pull by force.



### Power indicator

State of battery charge can be checked by the in-built LED indicator (4) located on the battery front. Power indicator is activated by pressing a little button next to 4 LEDs. The indicator is deactivated after 5 seconds. Number of the green LEDs determines the actual remaining capacity:

LED indicator ( ● on / ○ off)	Battery capacity
● ● ● ●	80% - 100%
○ ● ● ●	50% - 80%
○ ○ ● ●	30% - 50%
○ ○ ○ ●	10% - 30%
○ ○ ○ ○	0 – 10%

### Information on the drill bits and tools

The machine is designed for using replacement drill bits with cylindrical shaft, with diameter from 0,8 to 10 mm and is equipped with a quick-release chuck. Included is a magnetic adapter for replacement screwdriver bits together with 6 pcs of screwdriver bits with ¼" (6,35 mm) hex shank Always use a drill suitable for the material being worked.

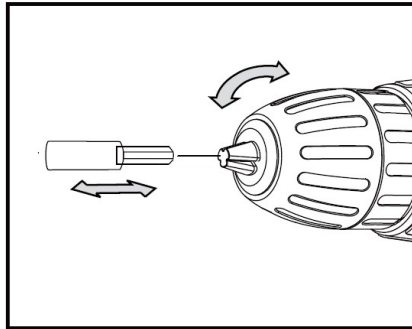


**Warning! Risk of injury! When replacing the drill bit, wear protective gloves. The drill bit may become hot during use.**

### Drill bit or tool clamping

Make sure the rotation switch (5) is in the middle position (lock) before clamping/releasing the bits or tools.

- Open the quick-release chuck (1) by turning the front part counter-clockwise. The jaws will dilate.
- Insert the drill bit into the jaws of the chuck and tighten the chuck evenly around the drill bit by turning it clockwise. Fully tighten and make sure the drill bit is centered.
- For screwdriving, clamp the magnetic adapter into the chuck. This will allow simple changing of the screwdriver bits.



**Note:** Before drilling, make a short test to see if the drill bit is centered and straight. Do not use bent or damaged drill bits and discard them.

## OPERATION



### Personal protective equipment

- Wear protective gloves.
- Wear protective goggles. Flying shavings can cause injury.
- Wear hearing protection for protection from continuous noise in the work place.
- Wear dust mask for protection from airborne dust.



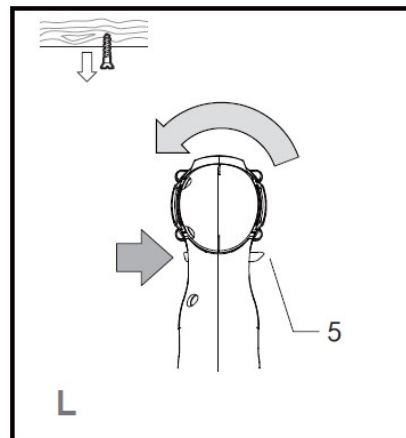
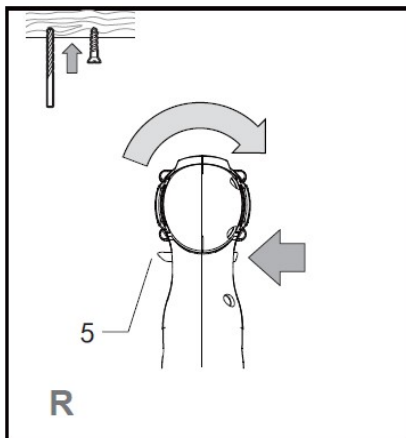
**Warning! Risk of injury! Insert or remove the battery only when the tool is powered off. Pay attention when working that the air vents are not covered up or congested.**

### Direction of rotation R/L and unlocking/locking

The machine is able of running in both right and left direction. Sense of rotation can be changed using the rotation direction switch (5) located above the main switch. Always wait until the machine stops before changing the rotation direction. The machine is equipped with electric brake so the stopping happens fast. For locking the tool out, leave the rotation direction switch (5) in the middle position – this will disable the main switch (8).

- Right run: for drilling and screwing in.
- Left run: for unscrewing only.

**Note:** When unscrewing using left run, tighten the chuck extra firmly to prevent it from coming loose. Do not use left run when drilling, because the drill bit would get damaged.



### Switching on and off

Press the switch (8) and hold it. The rotation speed depends on the pressure – light pressure means lower speed, further pressure means higher speed. To turn off, release the switch (8).


### Gear selection

Two different rotation speed ranges can be set using the LO/HI gear selection switch (3).

**Gear 1 (LO):** Low rotation speed range 0-350/min, intended for screwdriving and drilling with large diameters. This gear has the full available torque.

**Gear 2 (HI):** High rotation speed range 0-1000/min, intended for drilling with small diameters. This gear has reduced torque.

**Torque adjustment / drilling**

Tightening torque can be set in 16 steps using the torque setting ring (2). When the value of the torque setting is reached, the clutch disengages the drive connection to the chuck. There is one extra position marked “drill”  – here the clutch does not intervene and full torque is available for drilling.

**LED lighting**

The drill bit / tool area is illuminated by a white LED (9) as long as the switch (8) is pressed.

**Overheat protection**

When the tool works under heavy load and the battery heats up above safe level, the tool will stop automatically to prevent damage to the Li-ion cells. The battery temperature is monitored by a sensor. The tool will work again when the battery temperature drops below 45°C.

**Working instructions:**

- Always choose the correct type of drill bit or screwdriver bit for the worked material and screw.
- For steel use perfectly sharpened bits made of high speed steel. These can be used for drilling into plastic, too.
- Avoid overheating of drill bits by letting them cool down during stops.
- For wood use drill with a centering point. Small screws can be screwed into soft wood without the need for pre-drilling.
- When drilling large diameter holes, it is better to pre-drill the hole with a smaller diameter drill bit.
- Smaller screws and bits in particular can be easily damaged if you adjust the appliance with too high a torque and/or rotation speed.
- For screwing/unscrewing use low rotation speed and matching screwdriver bits.

## CARE, MAINTENANCE AND STORAGE



**Warning! Risk of injury! Before performing any operation remove the battery pack.**



**Warning: Other maintenance and repair work than those listed in this manual, must only be performed by an authorized manufacturer's service. Safety and operational reliability can only be guaranteed when using original spare parts.**

### The power tool is almost maintenance-free

- Keep the power tool and the air vents clean and unplugged.
- Make sure that no moisture reaches the inside of the power tool during cleaning.

### Cleaning

- Clean the power tool after every use.
- Clean the power tool with a wet cloth. Do not use cleaning agents or solutions; these can corrode the plastic parts of the power tool.

### Storage

- Keep the tool in a dry and safe place. Remove the drill or tool from the chuck.
- When storing a lithium-ion battery for extended periods, check the state of charge regularly. The optimal "storage" charge level is approximately 50-80% - three green LEDs on the power indicator (4).

## TROUBLESHOOTING

Problem	Possible cause	Solution
Drill does not work	Empty battery	Recharge the battery pack
	Battery overheated above 45°C	Let the battery cool down
Vibrations are too strong	Drill or tool not mounted correctly	Check and mount the drill or tool correctly
Motor overheated	Overload due to excessive pressure to work	Allow the motor to cool down by running the tool idle at maximum speed for 1 minute
Charger does not work	Mains socket is not live	Check mains socket and/or circuit breaker/RCD
	Power cable fault	Check whether power cable is disconnected or damaged
Battery is not recharging	Temperature of battery is outside of safe range 0-45°C	Let the battery reach normal temperature before charging

## TECHNICAL DATA

<b>Cordless drill driver PATRIOT AV0180</b>	
Rated voltage	18 V $\text{---}$
No load speed 1.gear	0-350/min
No load speed 2.gear	0-1000/min
Maximum torque	20 Nm (16 settings)
Chuck clamping range	0,8-10 mm
Max. drilling diameter, wood / steel	18 mm / 10 mm
Weight	1,39 kg

<b>Battery charger for Li-ion PATRIOT ELT23018</b>	
Rated voltage	100–240 V, 50-60 Hz
Charging voltage and current	21 V $\text{---}$ 0,34 A (nominal voltage 18 V $\text{---}$ )

<b>Li-ion battery pack PATRIOT LT1815</b>	
Nominal voltage	18 V $\text{---}$
Capacity	1,5 Ah

### Noise and vibration

The declared noise and vibration emission values have been measured in accordance with a standard test method provided by EN 60745 and may be used for comparing one tool with another. The declared vibration can also be used in a preliminary assessment of exposure.

**Warning!** Vibration value during actual use of the power tool can differ from the declared value depending on the way the tool is used. The vibration level may increase above the level stated.

When assessing vibration exposure to determine safety measures under Regulation 2002/44/EC to protect persons regularly using power tools in employment, exposure to vibration should consider, the actual conditions of use and the way the tool is used, including taking into account all parts of the operating cycle such as the times when the tool is switched off and when it is running idle in addition to the start time.

Sound pressure level  $L_{pA} = 70$  dB(A)

Sound power level  $L_{WA} = 81$  dB(A)

Uncertainty  $K = 3$  dB (A)

Vibration level  $a_h = 1,72$  m/s<sup>2</sup>

Uncertainty  $K = 1,5$  m/s<sup>2</sup>

### DISPOSAL



The packaging is made of environmentally friendly material and can be disposed of at your local recycling plant.



**Do not dispose of electric tools and rechargeable batteries in your normal domestic waste!**

As required by European Directive 2012/19/EU, worn-out electric tools must be collected separately and fed into an environmentally compatible recycling process. Defective or worn out rechargeable batteries must be recycled according to Directive 2006/66/EC. Your local communal or municipal authorities can provide information on how to dispose of the worn-out appliance.

## WARRANTY

The warranty period is stated on the purchasing document, minimum 24 months, beginning from the hand-over of the device which has to be proven by the original purchasing document. Excluded from this warranty is normal wear and tear of the product and its parts (i.e. gradual loss of battery capacity) and defects caused by disrespect of the user's manual, use of non-fitting accessories, intervention of not authorized personnel or by repair with parts that are not original parts of the manufacturer, use of force, strokes and breaking as well as mischievous overload of the motor. Warranty replacement does only include complete product or failed battery.

## EU DECLARATION OF CONFORMITY

We, Mountfield a.s., Mirošovická 697, CZ-251 64 Mnichovice, hereby declare under our sole responsibility that the products:

**cordless drill driver Patriot AV0180**  
**battery charger Patriot ELT23018**

are in conformity with the requirements of european directives  
2006/42/EC (Machinery Directive)  
2014/35/EU (EU Low Voltage Directive)  
2014/30/EU (Electromagnetic compatibility)  
2011/65/EU (Restriction of Hazardous Substances Directive)

Applied harmonised standards  
EN 62841-1:2015+AC:15  
EN 62841-2-1:2018  
EN 60335-1:2012 + A11:2014  
EN 60335-2-29:2004 + A2:2010  
EN 55014-1:2017+A11:2020  
EN 55014-2:2015  
EN 61000-3-2:2006+A1:2009+A2:2009  
EN 61000-3-3:2008

Mnichovice, 20. 04. 2021



Mgr. Michal Pobežal  
General Director, Mountfield a.s.

