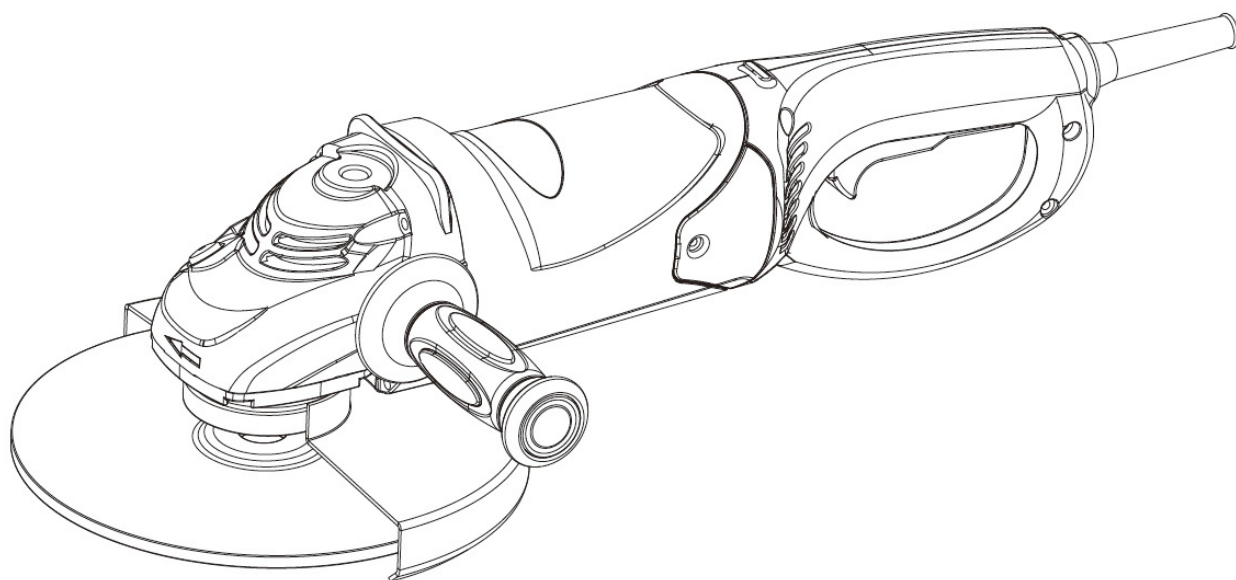


# PATRIOT UB2200

ÚHLOVÁ BRUSKA  
UHLOVÁ BRÚSKA  
ANGLE GRINDER

NÁVOD K POUŽITÍ  
NÁVOD NA POUŽITIE  
USERS MANUAL



**Pozor: Před použitím náradí si pozorně přečtěte tento návod k použití!**  
**Pozor: Pred použitím tohto náradia si pozorne prečítajte tento návod na použitie!**  
**Warning: Read carefully operating instructions before using this tool!**

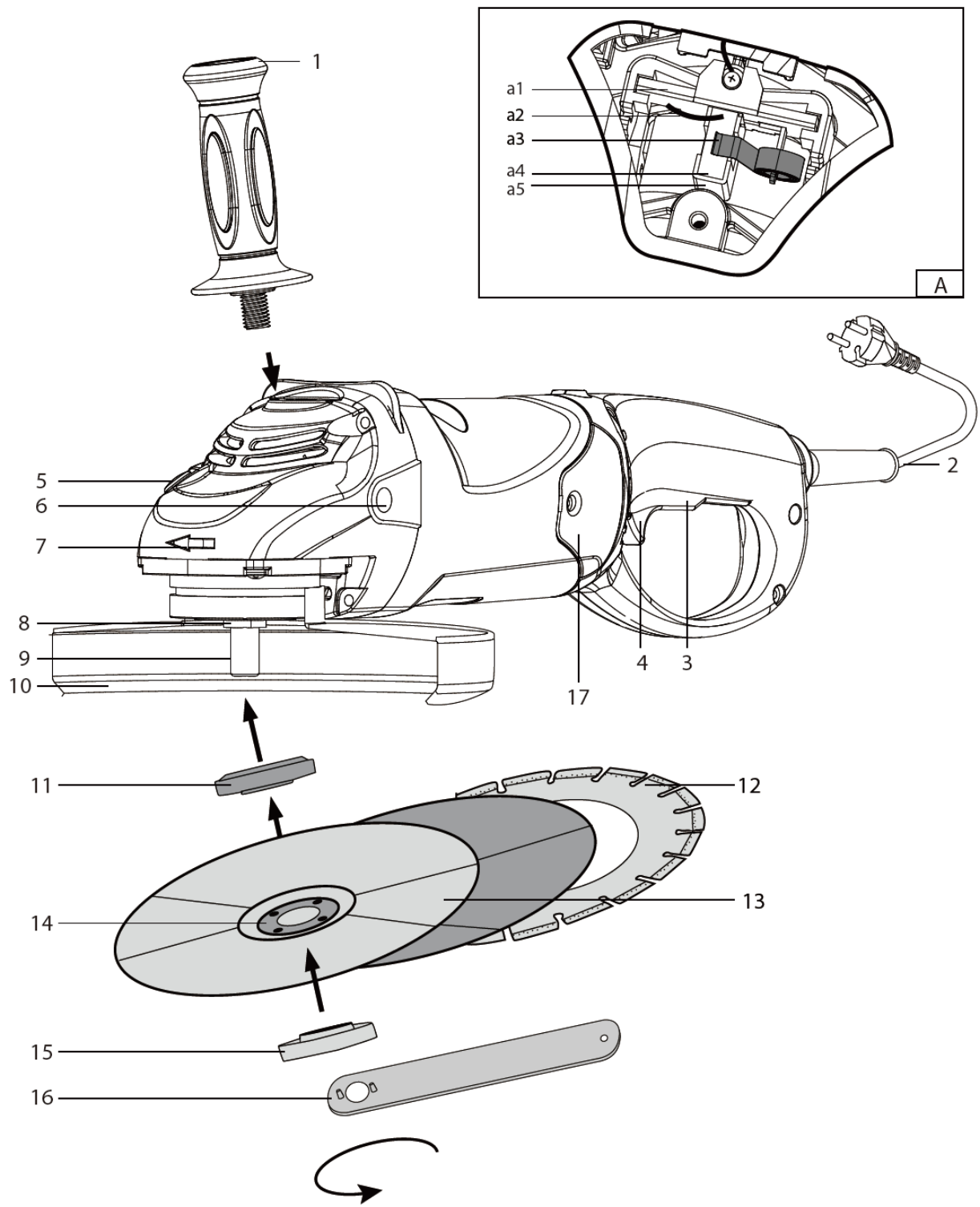
**Mountfield**

Mountfield a.s., Mirošovická 697

CZ-25164 Mnichovice



04/2021 – No.735C



## CZ - OBSAH

Úvod .....	3
Použití .....	3
Popis úhlové brusky .....	4
Použité bezpečnostní symboly .....	4
Bezpečnostní pokyny 5	
Sestavení a příprava .....	10
Obsluha .....	11
Péče, údržba a skladování .....	12
Řešení problémů .....	12
Technické údaje .....	13
Likvidace .....	13
Záruční podmínky .....	14
EU prohlášení o shodě .....	14

## ÚVOD

Děkujeme, že jste se rozhodli pro tuto úhlovou brusku a věříme, že vám bude dobře sloužit. Příklad splňuje náročné požadavky na elektrické nářadí a jedná se o neocenitelného pomocníka.



Tento návod k použití slouží k poznání elektrického nářadí a jeho vlastností, a popisuje určený způsob použití a nebezpečí spojená s jeho použitím. Návod k obsluze obsahuje důležité informace, jak nářadí odborně a hospodárně využívat, a tím se vyvarovat úrazům, vyhnout se opravám a zvýšit spolehlivost a životnost nářadí.

Návod k použití musí být vždy k dispozici v místě použití nářadí. Uchovávejte tento návod k použití vždy spolu s úhlovou brusku. Brusku půjčujte pouze osobám, které jsou seznámeny s jejím použitím, a současně s brusku předejte také návod k použití. Návod k použití si musí přečíst a dodržovat každá osoba, která pracuje s tímto nářadím.

Poznámka:

Ilustrace a specifikace uvedené v tomto návodu nejsou závazné a mohou se od dodaného výrobku lišit. Zobrazené nebo popsání příslušenství nemusí být součástí dodávky přístroje.

Výrobce si vyhrazuje právo na provádění změn ve smyslu dalšího vývoje bez předchozího upozornění.

## POUŽITÍ

Příklad je určen k dělení a hrubování kovů, betonu, dlažby, kamene a podobných materiálů bez použití vody. Na řezání kamene a stavebních materiálů je doporučeno použít vodící sáně s odsáváním prachu.

Dodržujte pokyny k typům brusných a dělicích kotoučů. Používejte pouze příslušenství a přídatná zařízení uvedená v návodu k obsluze, resp. taková, jejichž upínání je kompatibilní s vaším přístrojem.

Příklad je schválen pro soukromé použití v suchých prostorách. Jakékoli jiné použití nebo úprava přístroje představují závažné nebezpečí zranění. Za škody, které vzniknou při použití v rozporu s určením, nenese výrobce odpovědnost.

## POPIS ÚHLOVÉ BRUSKY

### Úhlová bruska

- 1 Rukojeť
- 2 Napájecí kabel
- 3 Spínač
- 4 Blokovací pojistka
- 5 Blokování hřídele
- 6 Závitový otvor pro rukojeť (3x)
- 7 Převodová skříň
- 8 Hřídel
- 9 Závit
- 10 Ochranný kryt
- 11 Příruba
- 12 Dělicí kotouč (není součástí)
- 13 Brusný kotouč (není součástí)
- 14 Upínací plocha kotouče
- 15 Upínací matice
- 16 Klíč
- 17 Servisní krytka

### Obrázek A – Výměna uhlíků

- a1 Svorka
- a2 Kablík uhlíku
- a3 Pružina
- a4 Uhlík
- a5 Pouzdro

## POUŽITÉ BEZPEČNOSTNÍ SYMBOLY



Pozor! / Výstraha!



Přečtěte si návod k použití!



Noste pracovní ochranné rukavice!



Používejte prachovou masku!



Používejte ochranu sluchu!



Používejte ochranu očí!

## BEZPEČNOSTNÍ POKYNY

### Všeobecné bezpečnostní pokyny pro elektrické nářadí



**Výstraha!** Pročtěte si všechna bezpečnostní upozornění a pokyny. Opomenutí při dodržování těchto bezpečnostních upozornění a pokynů může vést k úrazu elektrickým proudem, ke vzniku požáru a/nebo k vážnému zranění osob.

### Uchovejte si všechny pokyny a návod pro budoucí použití.

V těchto bezpečnostních upozorněních používaný pojem „elektrické nářadí“ se vztahuje na elektrické nářadí napájené ze sítě (se síťovými kabely) a na elektrické nářadí napájené akumulátory (bez síťových kabelů).

#### 1) Bezpečnost na pracovišti

- a) **Udržujte svoje pracoviště čisté a dobře osvětlené.** Nepořádek nebo neosvětlené pracoviště mohou zapříčinit nehody.
- b) **S elektrickým nářadím nepracujte v prostředí s nebezpečím výbuchu, ve kterém se vyskytují hořlavé kapaliny, plyny nebo prach.** Elektrické nářadí vytváří jiskry, které mohou prach nebo páry zapálit.
- c) **Dbejte na to, aby při práci s elektrickým nářadím byly děti a jiné osoby v bezpečné vzdálenosti.** V případě odvrácení pozornosti můžete ztratit kontrolu nad prováděnou činností.

#### 2) Elektrická bezpečnost

- a) **Vídlíce přívodu elektrického nářadí musí konstrukcí odpovídat síťové zásuvce. Vídlci přívodu v žádném případě neupravujte. Nepoužívejte žádné zásuvkové adaptéry společně s nářadím, které má ochranný vodič.** Neupravené vidlice a odpovídající zásuvky snižují riziko úrazu elektrickým proudem.
- b) **Vyhýbejte se tělesnému kontaktu s uzemněnými povrchy jako např. potrubí, tělesa ústředního topení, sporáky a chladničky.** V případě, že je tělo uzemněno, je riziko úrazu elektrickým proudem vyšší.
- c) **Elektrické nářadí nevystavujte dešti nebo mokrému prostředí.** Vniknutí vody do elektrického nářadí zvyšuje riziko úrazu elektrickým proudem.
- d) **Nepoužívejte přívodní kabel k jiným účelům. Nikdy nenoste ani netahejte elektrické nářadí za přívodní kabel, ani za něj nářadí nezavěšujte. Nevytahujte vidlici ze zásuvky tahem za kabel. Chraňte kabel před vysokými teplotami, olejem, ostrými hranami nebo pohyblivými částmi nářadí.** Poškozené nebo pokroucené kabely zvyšují nebezpečí úrazu elektrickým proudem.
- e) **Pokud s elektrickým nářadím pracujete venku, používejte pouze takové prodlužovací kabely, které jsou určené k použití venku.** Použití kabelu určeného k použití venku snižuje riziko úrazu elektrickým proudem.
- f) **Pokud se nedá vyhnout použití elektrického nářadí ve vlhkém prostředí, používejte napájení chráněné proudovým chráničem (RCD).** Používání proudového chrániče snižuje nebezpečí úrazu elektrickým proudem.

#### 3) Bezpečnost osob

- a) **Při používání elektrického nářadí buďte pozorní, dávejte pozor na to, co děláte, přistupujte k práci s elektrickým nářadím s rozvahou. Nepoužívejte elektrické nářadí, jste-li unaveni nebo jste-li pod vlivem drog, alkoholu nebo léků.** Chvilce nepozornosti při práci s elektrickým nářadím může mít za následek vážná zranění.
- b) **Používejte osobní ochranné prostředky. Vždy noste ochranné pracovní rukavice a ochranu očí.** Používání osobního ochranných prostředků jako je maska proti prachu, protismyková bezpečnostní obuv, ochranná přilba nebo protihlukové ochrany sluchu, vždy podle druhu a použití elektrického nářadí, snižuje riziko zranění.

- c) **Předcházejte náhodnému uvedení nářadí do provozu. Zkontrolujte, zda je elektrické nářadí vypnuté dříve, nežli ho připojíte k síti a/nebo zasunete akumulátor, uchopíte nebo ponese.** Přenášení nářadí s prstem na spínači nebo zapojování vidlice do zásuvky se zapnutým spínačem může být příčinou nehod.
- d) **Před zapnutím nářadí odstraňte z jeho blízkosti všechny seřizovací nástroje nebo klíče.** Nástroj nebo klíč, který se nachází v rotující části nářadí, může způsobit zranění.
- e) **Pracujte jen tam, kam bezpečně dosáhnete. Vyhýbejte se nezvyklému držení těla. Dbejte na stabilní postoj a vždycky udržujte rovnováhu.** Budete tak elektrické nářadí lépe kontrolovat v nečekaných situacích.
- f) **Noste vhodné oblečení. Nenoste volné oblečení nebo ozdoby. Dbejte, aby vaše vlasy, oděv a rukavice byly v bezpečné vzdálenosti od pohyblivých dílů.** Volné oblečení, ozdoby nebo dlouhé vlasy se mohou do pohyblivých dílů zachytit.
- g) **Pokud je možné použít zařízení k odsávání prachu a záchytná zařízení, zkontrolujte, zda jsou tato zapojená a správně použita.** Použití zařízení k odsávání prachu může snížit ohrožení prachem.

#### 4) Používání a ošetřování elektrického nářadí

- a) **Nářadí nepřetěžujte. Ke své práci používejte vždy k tomu určené elektrické nářadí.** Správně zvolené elektrické nářadí bude lépe a bezpečněji vykonávat práci, pro kterou bylo konstruováno.
- b) **Nepoužívejte elektrické nářadí, které se nedá zapnout nebo vypnout spínačem.** Elektrické nářadí, které se nedá ovládat spínačem, je nebezpečné a je zapotřebí ho nechat opravit.
- c) **Vytáhněte vidlici ze zásuvky anebo vyjměte akumulátor předtím, než budete provádět nastavení elektrického nářadí, vyměňovat příslušenství nebo nářadí odložíte.** Toto bezpečnostní opatření zabraňuje neúmyslnému spuštění nářadí.
- d) **Nepoužívané elektrické nářadí uchovávejte mimo dosah dětí. Nedovolte pracovat s nářadím osoby, které nejsou s ním seznámené nebo které nečetly tyto pokyny.** Elektrické nářadí je nebezpečné, pokud ho používají nezkušené osoby.
- e) **O nářadí se pečlivě starajte. Kontrolujte, zda pohyblivé části bezchybně fungují a nezasekávají se. Soustředte se na praskliny nebo poškození, které mohou ohrozit bezpečnou funkci elektrického nářadí. Poškozené díly nechte před použitím nářadí vyměnit.** Mnohé nehody mají svou příčinu v nedostatečně udržovaném elektrickém nářadí.
- f) **Řezné nástroje udržujte ostré a čisté.** Pozorně ošetřované řezné nástroje s ostrými řeznými hranami se méně zasekávají a lehčeji se vedou.
- g) **Používejte elektrické nářadí, příslušenství, pracovní nástroje atd. podle těchto pokynů a tak, jako je to pro tento speciální typ nářadí předepsané. Přitom zohledněte pracovní podmínky a prováděnou činnost.** Používání elektrického nářadí na jiné než určené účely může vést k nebezpečným situacím.

#### 5) Servis

- a) **Opravy svého elektrického nářadí svěřte pouze kvalifikované osobě, která bude používat originální náhradní díly.** Tím zajistíte, že zůstane zachována stejná úroveň bezpečnosti elektrického nářadí jako před opravou.

## BEZPEČNOSTNÍ POKYNY PRO ÚHLOVÉ BRUSKY

**Bezpečnostní upozornění společná pro pracovní činnosti broušení, rovinné broušení, nebo abrazivní řezání:**

- a) **Toto elektromechanické nářadí je určeno pro použití jako bruska nebo řezací nářadí. Čtěte všechna bezpečnostní varování, instrukce, ilustrace a specifikace dané pro toto elektromechanické nářadí.** Nedodržení všech níže uvedených pokynů může mít za následek úraz elektrickým proudem, požár a/nebo vážné zranění.

- b) **Nedoporučuje se provádět tímto nářadím pracovní činnosti jako rovinné broušení, broušení drátěným kartáčem, nebo leštění.** Provádění pracovních činností, pro které není toto nářadí určeno, může vytvořit riziko a způsobit zranění osoby.
- c) **Nepoužívejte příslušenství, které není výslovně navrženo a doporučeno výrobcem nářadí.** Pouhá skutečnost, že příslušenství lze připojit k vašemu nářadí, nezaručuje jeho bezpečný provoz.
- d) **Jmenovité otáčky příslušenství musí být alespoň rovny maximálním otáčkám vyznačeným na nářadí.** Příslušenství, které pracuje při vyšších otáčkách, než jsou jeho jmenovité otáčky, se může rozlomit a rozpadnout.
- e) **Vnější průměr a tloušťka vašeho příslušenství musí být v mezích jmenovitého rozsahu pro vaše elektromechanické nářadí.** Příslušenství nesprávné velikosti nemůže být dostatečně chráněno ani ovládáno.
- f) **Závitový upevňovací prvek příslušenství musí odpovídat závitu na vřetenu brusky. Upínací otvor příslušenství, které se montuje na příruby, musí být vhodný pro vymezení průměru příruby.** Příslušenství, které neodpovídá montážním rozměrům elektromechanického nářadí, bude nevyvážené, může nadměrně vibrovat a může způsobit ztrátu kontroly.
- g) **Nepoužívejte poškozené příslušenství. Před každým použitím zkontrolujte příslušenství: u broušících kotoučů odštipnutí a praskliny, u opěrných podložek trhliny, roztržení nebo nadměrné opotřebení, u drátěných kartáčů uvolněné nebo prasklé dráty. Pokud příslušenství nebo nářadí upadlo, zkontrolujte poškození nebo namontujte nepoškozené příslušenství. Po zkontrolování a namontování příslušenství se vy i okolostojící postavte tak, abyste se nacházeli mimo roviny rotujícího příslušenství a nechte nářadí běžet při nejvyšších otáčkách naprázdno po dobu jedné minuty.** Během této zkušební doby se poškozené příslušenství obvykle rozlomí nebo rozpadne.
- h) **Používejte osobní ochranné pomůcky. V závislosti na použití, používejte obličejový štít, bezpečnostní ochranné brýle nebo bezpečnostní brýle. V přiměřeném rozsahu používejte prachovou masku, chrániče uší, rukavice a pracovní zástěru, schopnou zadržet malé úlomky brusiva nebo obrobku.** Ochrana očí musí být schopna zadržet odlétající úlomky vznikající při různých pracovních činnostech. Prachová maska nebo respirátor musí být schopny odfiltrovat částice vznikající při vaší činnosti. Dlouhotrvající vystavení hluku o vysoké intenzitě může způsobit ztrátu sluchu.
- i) **Udržujte okolostojící v bezpečné vzdálenosti od pracovního prostoru. Každý, kdo vstupuje do pracovního prostoru, musí používat osobní ochranné pomůcky.** Úlomky obrobku nebo poškozené příslušenství mohou odlétnout a způsobit zranění i mimo bezprostřední pracovní prostor.
- j) **Při práci, kdy by se mohl řezací nástroj dotknout skrytého vedení nebo vlastního pohyblivého přívodu, držte nářadí pouze v místech izolovaného uchopovacího povrchu.** Řezací nástroj při dotyku s „živým“ vodičem může způsobit, že přístupné kovové části nářadí se stanou „živými“, a tím dojde k úrazu uživatele elektrickým proudem.
- k) **Umístěte pohyblivý přívod mimo dosah rotujícího nástroje.** Ztratíte-li kontrolu, může dojít k přeříznutí nebo přebroušení pohyblivého přívodu, a vaše ruka nebo paže může být vtažena do rotujícího nástroje.
- l) **Nikdy nepokládejte elektromechanické nářadí, dokud se nástroj úplně nezastaví.** Rotující nástroj se může zachytit o povrch a vytrhnout nářadí z vaší kontroly.
- m) **Nikdy nespouštějte elektromechanické nářadí během přenášení na vaší straně.** Náhodný dotyk s rotujícím nástrojem může zaseknout váš oděv, přitáhne nástroj k vašemu tělu.
- n) **Pravidelně čistěte větrací otvory nářadí.** Ventilátor motoru vtahuje prach dovnitř skříně a nadměrné nahromadění kovového prachu může způsobit elektrické nebezpečí.
- o) **Nepracujte s elektromechanickým nářadím v blízkosti hořlavých materiálů.** Mohlo by dojít ke vznícení těchto materiálů od jisker.
- p) **Nepoužívejte příslušenství, které vyžaduje chlazení kapalinou.** Použití vody, nebo jiných chladicích kapalin může způsobit úraz nebo usmrcení elektrickým proudem.

### **Zpětný vrh a související varování**

Zpětný vrh je náhlá reakce na sevření nebo zaseknutí rotujícího kotouče, opěrné desky, kartáče nebo jiného nástroje. Sevření nebo zaseknutí způsobí prudké zastavení rotujícího nástroje, které následovně způsobí, že nekontrolované nářadí se pohybuje ve směru opačném k otáčení nástroje v bodě uváznutí. Například: dojde-li k sevření nebo zaseknutí broušícího kotouče v obrobku, hrana kotouče, která vstupuje do bodu sevření, se může zakousnout do povrchu materiálu a způsobí, že kotouč je vytlačen nahoru nebo odhozen. Kotouč může v závislosti na směru pohybu kotouče v bodě zaseknutí buď vyskočit směrem k uživateli, nebo od něj. Broušící kotouče mohou v těchto případech také prasknout. Zpětný vrh je výsledkem nesprávného používání elektromechanického nářadí a/nebo nesprávných pracovních postupů či podmínek a lze mu zabránit správným dodržáním níže popsaných bezpečnostních opatření.

- a) **Nářadí držte pevně a udržujte správnou polohu vašeho těla a paže tak, abyste byli schopni odolat silám zpětného vrhu. Vždy používejte pomocnou rukojeť, je-li jí nářadí vybaveno, pro maximální kontrolu nad zpětným vrhem nebo reakčním krouticím momentem při uvedení do chodu.** Uživatel je schopen kontrolovat reakční krouticí momenty a síly zpětného vrhu, dodržuje-li správná bezpečnostní opatření.
- b) **Nikdy se nepřibližujte rukou k rotujícímu nástroji.** Nástroj může zpětným vrhem vaši ruku odmrštit.
- c) **Nestůjte v prostoru, kam se může nářadí dostat, dojde-li ke zpětnému vrhu.** Zpětný vrh vrhne nářadí ve směru opačném k pohybu kotouče v bodě zaseknutí.
- d) **Věnujte zvláštní pozornost opracování rohů, ostrých hran apod. Předcházejte poskakování a zaseknutí nástroje.** Rohy, ostré hrany nebo poskakování mají tendenci zaseknout rotující nástroj a způsobit ztrátu kontroly nebo zpětný vrh.
- e) **Nepřipojujte k nářadí pilový řetězový řezbářský kotouč nebo pilový kotouč se zuby.** Tyto kotouče způsobují často zpětný vrh a ztrátu kontroly.

### **Bezpečnostní varování specifická pro pracovní činnosti broušení a abrazivní řezání:**

- a) **Používejte pouze typy kotoučů, které jsou doporučeny výrobcem a specifický ochranný kryt konstruovaný pro vybraný kotouč.** Kotouče, pro které nebylo elektromechanické nářadí konstruováno, nemohou být kryty odpovídajícím způsobem a jsou nebezpečné.
- b) **Broušící povrch kotoučů, které jsou ve středu snižené, se musí namontovat pod rovnu okraje ochranného krytu.** Nesprávně namontovaný kotouč, který vyčnívá přes rovnu okraje ochranného krytu, nemůže být dostatečně chráněn.
- c) **Ochranný kryt musí být bezpečně připevněn k elektromechanickému nářadí a umístěn do správné polohy pro maximální bezpečnost tak, aby byla odkryta co nejmenší část kotouče ve směru k uživateli.** Ochranný kryt pomáhá chránit uživatele před úlomky kotouče a náhodným dotykem s kotoučem.
- d) **Kotouče se musí používat pouze pro doporučená použití. Například: neprovádějte broušení boční stranou řezacího kotouče.** Abrazivní řezací kotouče jsou určeny pro obvodové řezání, stranové síly působící na tyto kotouče by je mohly roztříštit.
- e) **Vždy používejte nepoškozené příruby kotoučů, které mají správnou velikost a tvar pro vámi zvolený kotouč.** Správné příruby kotouče podepírají kotouč a tím snižují možnost prasknutí kotouče. Příruby pro řezání se mohou lišit od přírub pro broušení.
- f) **Nepoužívejte opotřeбенé kotouče původně větších rozměrů pro větší elektromechanické nářadí.** Kotouče určené pro větší elektromechanické nářadí nejsou vhodné pro větší otáčky menšího nářadí a mohou prasknout.

### **Doplňková bezpečnostní varování specifická pro pracovní činnosti abrazivního řezání:**

- a) **Netlačte na řezací kotouč a nepůsobte nadměrným tlakem. Nesnažte se dosáhnout nadměrnou hloubku řezu.** Přetížení kotouče zvyšuje zatížení a náchylnost ke zkroucení nebo zaseknutí kotouče v řezu a možnost zpětného vrhu nebo prasknutí kotouče.
- b) **Nestůjte svým tělem v přímce s a za rotujícím kotoučem.** V okamžiku, když se kotouč v pracovním bodě pohybuje od vašeho těla, možný zpětný vrh může vrhnout protáčející se kotouč a elektromechanické nářadí přímo na vás.



- c) **Pokud se kotouč zasekne nebo je řezání z nějakého důvodu přerušeno, vypněte elektromechanické nářadí a držte jej nehybně, dokud se kotouč úplně nezastaví. Nikdy se nepokoušejte vyjmout řezací kotouč z řezu, je-li kotouč v pohybu, jinak může dojít ke zpětnému vrhu.** Prověřte situaci a sjednejte nápravu, aby bylo vyloučeno zaseknutí kotouče.
- d) **Nepokračujte v řezání v obrobku. Nechte kotouč dosáhnout plných otáček a opatrně začněte znovu řezat.** Pokud nářadí znovu spustíte s kotoučem v řezu, může dojít k jeho zaseknutí, vytlačení nahoru, nebo ke zpětnému vrhu.
- e) **Podpřete panely a jiné velké kusy obrobků, aby se zmenšilo nebezpečí zaseknutí kotouče a zpětného vrhu.** Velké obrobky mají tendenci se prohýbat vlastní vahou. Podpěry musí být umístěny pod obrobkem poblíž přímky řezu a v blízkosti hran obrobku na obou stranách kotouče.
- f) **Věnujte zvláštní pozornost provádění „řezu do dutiny“ do stávajících zdí nebo jiných slepých prostor.** Pronikající kotouč může proříznout plynové nebo vodní potrubí, elektrické vedení nebo předměty, které mohou způsobit zpětný vrh.

## SESTAVENÍ A PŘÍPRAVA



**Pozor! Nebezpečí zranění. Před prováděním jakékoli operace vytáhněte vidlici přívodního kabelu ze zásuvky!**

### Připevnění rukojeti

Bruska se při práci musí držet oběma rukama a nesmí být používána bez přídavné rukojeti (1). Rukojeť lze lehce šroubovat jejím otáčením.

- Našroubujte rukojeť (1) do jednoho ze třech závitových otvorů (6) na převodové skříni (vlevo, vpravo a nahoře) pro pohodlný úchop.
- Při práci mějte rukojeť vždy dotaženou.

### Montáž ochranného krytu

Bruska se smí používat pouze s nasazeným ochranným krytem (10). Tento musí být otočený směrem k uživateli, aby ho chránil před úlomky opracovávaného materiálu a jiskrami.

- Nasadte ochranný kryt (10) na krk převodové skříně (7).
- Dotáhněte šroub krytu tak, aby se kryt volně neotáčel, ale aby bylo možné jej pootočit rukou po překonání odporu.
- Krytem lze otáčet v rozsahu asi +/- 45°.

### Informace ke kotoučům

Bruska používá výměnné brusné a dělicí kotouče s průměrem 230 mm určené pro typ opracovávaného materiálu. Používejte pouze kotouče, jejichž povolená obvodová rychlost je 80 m/s a vyšší. Obvodová rychlost je uvedena na etiketě kotouče. Vibrující a nevyvážené kotouče nepoužívejte a vyřadte je. Chraňte kotouče před nárazy, úderů a maziv. Brusné a dělicí kotouče mohou při práci dosahovat vysokých teplot, proto buďte opatrní při jejich výměně.

### Montáž / demontáž kotouče

- Očistěte přírubu (11), upínací matici (15) a upínací plochy kotouče (14).
- Nasadte přírubu (11) na hřídel (9), osazením směrem ven.
- Nasadte brusný nebo dělicí kotouč. Osazení příruby (11) s gumovým kroužkem musí přesně zapadnout do středového otvoru kotouče (14).
- Našroubujte upínací matici (15) tak, aby při upínání brusného kotouče (13) směřovalo osazení matice ke kotouči a při upínání dělicího kotouče (12) směřovalo od kotouče.
- Stiskněte tlačítko blokování hřídele (5) a otáčejte hřídel, dokud se nezamkne. Nasadte klíč (16) na upínací matici a pevně ji dotáhněte. Uvolněte blokování hřídele (5).
- Nový kotouč nechte na zkoušku běžet 1 minutu naprázdno.



**Pozor! Před zapnutím brusky vyzkoušejte, že se kotouč neprotáčí volně mezi upínací maticí (15) a přírubou (11).**

## OBSLUHA



### Ochranné pracovní pomůcky

- Noste ochranné pracovní rukavice.
- Používejte ochranné brýle. Odlétávající třísky mohou způsobit zranění.
- Používejte ochranu sluchu proti zvýšenému hluku během práce.
- Používejte prachovou masku proti jemnému prachu.



Zkontrolujte, zda typ vidlice odpovídá typu zásuvky.

Údaje na štítku přístroje musí souhlasit se skutečným napětím zdroje proudu.



**Pozor! Nebezpečí zranění. Vždy pracujte s nasazeným ochranným krytem!**

### Zapnutí

Zatlačte na blokovací pojistku (4) směrem dopředu k tělu brusky a podržte ji.

Stiskněte spínač (3), bruska se zapne. Poté, co se bruska rozběhne, můžete blokovací pojistku opět pustit.

### Vypnutí

Uvolněte spínač (3).

### Práce s bruskou

- Bruska je vybavena funkcí plynulého rozběhu (soft start).
- Zapněte brusku a nechte kotouč plně rozběhnout předtím, než začnete brousit / řezat.
- Nesnažte se zrychlit práci zvýšeným tlakem na brusku. Kotouče pracují nejlépe při mírném přitlaku.
- Pokud se bruska během práce nadměrně zahřeje, ochladte ji volnoběžným chodem po dobu asi 3 minuty.

### Broušení / hrubování

- Optimální úhel brusného kotouče vůči povrchu je 15-30°.
- Ved'te kotouč po obrobku bez zbytečně velkého tlaku.
- Buďte opatrní při broušení členitých povrchů – bruska se může hůře ovládat.

### Řezání / dělení

- Použijte vodící sáně (nejsou součástí výrobku).
- Řez ved'te mírným přitlakem na dělicí kotouč a vyvarujte se stranových pohybů. Věnujte pozornost směru otáčení kotouče. Obrobek dobře zajistěte proti pohybu.

### Doporučení pro různé materiály:

- **Kovy:** Pozor na odlétávající jiskry.
- **Měkké kovy:** Kotouč se může zanést, zejména při opracování hliníku. V tom případě vyměňte kotouč.

## PÉČE, ÚDRŽBA A SKLADOVÁNÍ



**Pozor! Nebezpečí zranění. Před prováděním jakékoli operace při údržbě vytáhněte vidlici přívodního kabelu ze zásuvky.**



**Pozor: Jiné údržbářské a opravářské práce, než uvedené v tomto návodu k použití, smí provádět jen autorizovaný servis výrobce. Při poškození přívodního kabelu tohoto nástroje smí kabel vyměnit pouze autorizovaný servis výrobce. Bezpečnost a provozní spolehlivost lze garantovat pouze při používání originálních náhradních dílů.**

### Přístroj je téměř bezúdržbový

- Větrací otvory se nesmí ucpat, udržujte přístroj čistý.
- Zabraňte vniknutí vlhkosti dovnitř přístroje při čištění.
- Pravidelně po každých asi 100 provozních hodinách zkontrolujte stav uhlíků motoru. Odmontujte servisní krytky (5) na obou stranách přístroje a uhlíky pohledem zkontrolujte (a4, Obrázek A). Pokud jsou opotřebené (kratší než 5 mm), nahradte je přiloženými novými uhlíky. Odpojte kablík uhlíku (a2) od svorky (a1), potom plochým šroubovákem nadzvedněte a držte jazýček pružiny (a3) a vytáhněte uhlík (a4) z jeho pouzdra (a5). Vložte nový uhlík, uvolněte jazýček pružiny a připojte kablík uhlíku ke svorce (a1). Připevněte servisní krytky (5). Pokud si nejste výměnou uhlíků jisti, kontaktujte svého prodejce, případně kvalifikovaného elektrikáře.

### Čištění

- Přístroj čistěte ihned po práci. V případě potřeby odstraňte nečistoty štětcem nebo stlačeným vzduchem.
- Otřete povrch přístroje navlhčeným hadříkem. Nepoužívejte čističe ani rozpouštědla, protože mohou narušit materiály, ze kterých je přístroj vyroben.

### Uskladnění

- Přístroj skladujte na suchém, bezpečném místě.

## ŘEŠENÍ PROBLÉMŮ

Problém	Možná příčina	Řešení
Bruska nepracuje	Zásuvka není pod napětím	Zkontrolujte zásuvku a jistič/chránič
	Vadný kabel	Zkontrolujte kabel, není-li rozpojený nebo vadný
Příliš silné vibrace	Uvolněné šrouby nebo součásti stroje	Zkontrolujte a dotáhněte všechny šrouby
	Nesprávně nasazený nebo uvolněný kotouč	Zkontrolujte správné usazení kotouče
	Poškozený kotouč	Vyměňte kotouč
Přehřátí motoru	Přetížení přístroje silným tlakem do řezu nebo broušení	Ochladte motor volnoběžným chodem po dobu asi 3 minuty

## TECHNICKÉ ÚDAJE

Úhlová bruska PATRIOT UB0900	
Napájecí napětí	220-240 V
Síťový kmitočet	50-60 Hz
Jmenovitý příkon	2200 W
Počet otáček naprázdno	5800/min
Průměr brusného / řezného kotouče	230 mm
Obvodová rychlost	80 m/s
Závit upínacího vřetene	M14
Hmotnost	5,4 kg
Třída ochrany	II

### Hluk a vibrace

Deklarovaná úroveň hluku a vibrací byla měřena v souladu se standardní zkušební metodou předepsanou normou EN 60745 a může být použita pro srovnání jednotlivých nářadí mezi sebou. Deklarovaná úroveň vibrací může být také použita k předběžnému stanovení expozice.

**Upozornění!** Hodnota vibrací při aktuálním použití elektrického nářadí se může lišit od deklarované hodnoty v závislosti na způsobu, jakým se nářadí používá. Úroveň vibrací může být vzhledem k uvedené hodnotě vyšší.

Při stanovení doby působení vibrací, z důvodu určení bezpečnostních opatření podle nařízení 2002/44/ES k ochraně osob pravidelně používajících elektrické nářadí v zaměstnání, odhad expozice vibracím, by se měly zvážít, skutečné podmínky použití a způsob, jakým se nářadí se používá, včetně zohlednění všech částí pracovního cyklu, jako je například doba, kdy je nářadí vypnuto a kdy běží naprázdno kromě času spuštění.

Hladina akustického tlaku  $L_{pA} = 93$  dB(A)

Hladina akustického výkonu  $L_{wA} = 104$  dB(A)

Nejistota měření  $K = 3$  dB (A)

Úroveň vibrací  $a_{hAG} = 3,54$  m/s<sup>2</sup>

Nejistota měření  $K = 1,5$  m/s<sup>2</sup>

### LIKVIDACE



Obal se skládá z ekologických materiálů, které lze v komunálních sběrných dvorech odevzdat k recyklaci.



**Elektrické nářadí neodhazujte do domovního odpadu!**

V souladu s evropskou směrnicí č. 2012/19/EU musí být opotřebované elektrické nářadí shromažďováno odděleně a odevzdáno k ekologické recyklaci. Informace o možnostech likvidace vysloužilého přístroje vám podá obecní nebo městská správa.

## ZÁRUČNÍ PODMÍNKY

Záruční doba je uvedena na prodejním dokladu, nejméně však 24 měsíců, a začíná dnem převzetí výrobku, což je třeba prokázat originálním prodejním dokladem. Záruka se nevztahuje na běžné opotřebení výrobku a jeho součástí (např. postupný pokles kapacity baterií) a na škody vzniklé v důsledku nerespektování návodu k použití, používání nesprávného příslušenství, cizího zásahu a oprav za použití neoriginálních dílů, v důsledku použití násilí, úderu nebo rozbití a svévolného přetížení motoru. V rámci záruky se provádí pouze výměna celého výrobku, případně baterie při jejím selhání.

## EU PROHLÁŠENÍ O SHODĚ

My, Mountfield a.s., Mirošovická 697, CZ-251 64 Mnichovice, tímto prohlašujeme na svou výlučnou odpovědnost, že produkt:

### ruční úhlová bruska Patriot UB2200

je ve shodě s požadavky evropských směrnic  
2006/42/EC (Směrnice pro strojní zařízení)  
2014/35/EU (Směrnice ES o nízkém napětí)  
2014/30/EU (Elektromagnetická kompatibilita)  
2011/65/EU (Směrnice o omezení používání nebezpečných látek)

Posouzení shody bylo provedeno podle následujících norem  
EN 60745-1:2009+A11:2010  
EN 60745-2-3:2011+A2:2013+A11:2014+A12:2014+A13:2015  
EN 55014-1:2017+A11:2020  
EN 55014-2:2015  
EN IEC 61000-3-2:2019  
EN 61000-3-3:2013+A1:2019

Mnichovice, 08. 04. 2021



Mgr. Michal Pobežal  
generální ředitel Mountfield a.s.



**SK - OBSAH**

Úvod .....	15
Použitie .....	15
Popis uhlovej brúsky .....	16
Použité bezpečnostné symboly .....	16
Bezpečnostné pokyny .....	17
Zostavenie a príprava .....	22
Obsluha .....	23
Starostlivosť, údržba a skladovanie .....	24
Riešenie problémov .....	24
Technické údaje .....	25
Likvidácia .....	25
Záručné podmienky .....	26
EU vyhlásenie o zhode .....	26

**ÚVOD**

Ďakujeme, že ste sa rozhodli pre túto uhlovú brúsku a veríme, že vám bude dobre slúžiť. Zariadenie spĺňa náročné požiadavky na elektrické náradie a jedná sa o neoceniteľného pomocníka.



Tento návod na použitie slúži k spoznaniu elektrického náradia a jeho vlastností, a opisuje určený spôsob použitia a nebezpečenstvá spojené s jeho použitím. Návod na obsluhu obsahuje dôležité informácie, ako náradie odborne a hospodárne využívať, a tým sa vyvarovať úrazom, vyhnúť sa opravám a zvýšiť spoľahlivosť a životnosť náradia.

Návod na použitie musí byť vždy k dispozícii v mieste použitia náradia. Uchovávajte tento návod na použitie vždy spolu s uhlovou brúskou. Brúsku požičiavajte iba osobám, ktoré sú oboznámené s jej použitím, a súčasne s brúskou odovzdajte aj návod na použitie. Návod na použitie si musí prečítať a dodržiavať každá osoba, ktorá pracuje s týmto náradím.

**Poznámka:**

Ilustrácie a špecifikácie uvedené v tomto návode nie sú záväzné a môžu sa od dodaného výrobku líšiť. Zobrazené alebo popísané príslušenstvo nemusí byť súčasťou dodávky zariadenia. Výrobca si vyhradzuje právo na vykonávanie zmien bez v zmysle ďalšieho vývoja bez predchádzajúceho upozornenia.

**POUŽITIE**

Zariadenie je určené na rezanie a obrusovanie kovov, betónu, dlažby, kameňa a podobných materiálov bez použitia vody. Na rezanie kameňa a stavebných materiálov je odporúčané použiť vodiace sane s odsávaním prachu.

Dodržiavajte pokyny k typom brúsnych a deliacich kotúčov. Používajte len príslušenstvo a doplnkové zariadenia, ktoré sú uvedené v návode na obsluhu, príp. ktorých uchytenie je kompatibilné so zariadením.

Zariadenie je schválené pre súkromné použitie v suchých priestoroch. Akékoľvek iné použitie alebo úprava zariadenia predstavujú závažné nebezpečenstvo poranenia. Za škody, ktoré vzniknú pri použití v rozpore s určením, nenesie výrobca zodpovednosť.

## POPIS UHLOVEJ BRÚSKY

### Uhlová brúska

- 1 Rukoväť
- 2 Napájací kábel
- 3 Spínač
- 4 Blokovaná poistka
- 5 Blokovanie hriadeľa
- 6 Závitový otvor pre rukoväť (3x)
- 7 Prevodová skriňa
- 8 Hriadeľ
- 9 Závit
- 10 Ochranný kryt
- 11 Príruba
- 12 Deliaci kotúč (nie je súčasťou)
- 13 Brúsny kotúč (nie je súčasťou)
- 14 Upínacia plocha kotúča
- 15 Upínacia matica
- 16 Kľúč
- 17 Servisný kryt

### Obrázok A – Výmena uhlíkov

- a1 Svorka
- a2 Káblík uhlíka
- a3 Pružina
- a4 Uhlík
- a5 Puzdro

## POUŽITÉ BEZPEČNOSTNÉ SYMBOLY



Pozor! / Výstraha!



Prečítajte si návod na použitie!



Noste pracovné ochranné rukavice!



Používajte prachovú masku!



Používajte ochranu sluchu!



Používajte ochranu očí!



# BEZPEČNOSTNÉ POKYNY

## Všeobecné bezpečnostné pokyny pre elektrické náradie



**Výstraha! Prečítajte si všetky bezpečnostné varovania a pokyny. Opomenutie pri dodržiavaní týchto bezpečnostných upozornení a pokynov môže viesť k úrazu elektrickým prúdom, ku vzniku požiaru a / alebo k vážnemu zraneniu osôb.**

**Uchovajte si všetky pokyny a návod pre budúce použitie.**

V týchto bezpečnostných upozorneniach používaný pojem „elektrické náradie“ sa vzťahuje na elektrické náradie napájané zo siete (so sieťovými káblami) a na elektrické náradie napájané akumulátormi (bez sieťových káblov).

### 1) Bezpečnosť na pracovisku

- a) **Udržujte svoje pracovisko čisté a dobre osvetlené.** Neporiadok alebo neosvetlené pracovisko môžu zapríčiniť nehody.
- b) **S elektrickým náradím nepracujte v prostredí s nebezpečenstvom výbuchu, v ktorom sa vyskytujú horľavé kvapaliny, plyny alebo prach.** Elektrické náradie vytvára iskry, ktoré môžu prach alebo pary zapáliť.
- c) **Dbajte na to, aby pri práci s elektrickým náradím boli deti a iné osoby v bezpečnej vzdialenosti.** V prípade odvrátenia pozornosti môžete stratiť kontrolu nad vykonávanou činnosťou.

### 2) Elektrická bezpečnosť

- a) **Vidlica prívodu elektrického náradia musí konštrukciou zodpovedať sieťovej zásuvke. Vidlicu prívodu v žiadnom prípade neupravujte. Nepoužívajte žiadne zásuvkové adaptéry spoločne s náradím, ktoré má ochranný vodič.** Neupravené vidlice a zodpovedajúce zásuvky znižujú riziko úrazu elektrickým prúdom.
- b) **Vyhýbajte sa telesnému kontaktu s uzemnenými povrchmi ako napr. potrubie, telesá ústredného kúrenia, sporáky a chladničky.** V prípade, že je telo uzemnené, je riziko úrazu elektrickým prúdom vyššie.
- c) **Elektrické náradie nevystavujte dažďu alebo mokrému prostrediu.** Vniknutie vody do elektrického náradia zvyšuje riziko úrazu elektrickým prúdom.
- d) **Nepoužívajte prívodný kábel na iné účely. Nikdy nenoste ani neťahajte elektrické náradie za prívodný kábel, ani za neho náradie nevesajte. Nevyťahujte vidlicu zo zásuvky ťahom za kábel. Chráňte kábel pred vysokými teplotami, olejom, ostrými hranami alebo pohyblivými časťami náradia.** Poškodené alebo pokrútené káble zvyšujú nebezpečenstvo úrazu elektrickým prúdom.
- e) **Ak s elektrickým náradím pracujete vonku, používajte len také predlžovacie káble, ktoré sú určené na použitie vonku.** Použitie kábla určeného na použitie vonku znižuje riziko úrazu elektrickým prúdom.
- f) **Ak sa nedá vyhnúť použitiu elektrického náradia vo vlhkom prostredí, používajte napájanie chránené prúdovým chráničom (RCD).** Používanie prúdového chrániča znižuje nebezpečenstvo úrazu elektrickým prúdom.

### 3) Bezpečnosť osôb

- a) **Pri používaní elektrického náradia buďte pozorní, dávajte pozor na to, čo robíte, pristupujte k práci s elektrickým náradím s rozvahou. Nepoužívajte elektrické náradie, ak ste unavení alebo ak ste pod vplyvom drog, alkoholu alebo liekov.** Chvíľa nepozornosti pri práci s elektrickým náradím môže mať za následok vážne zranenia.
- b) **Používajte osobné ochranné prostriedky. Vždy noste ochranné pracovné rukavice a ochranu očí.** Používanie osobných ochranných prostriedkov ako je respirátor, protišmyková bezpečnostná obuv,

ochranná prilba alebo protihluková ochrana sluchu, vždy podľa druhu a použitia elektrického náradia, znižuje riziko zranenia.

- c) **Predchádzajte náhodnému uvedeniu náradia do prevádzky. Skontrolujte, či je elektrické náradie vypnuté skôr, než ho pripojíte k sieti a / alebo zasuniete akumulátor, uchopíte alebo poniesiete.** Prenášanie náradia s prstom na spínači alebo zapájanie vidlice do zásuvky so zapnutým spínačom môže byť príčinou nehôd.
- d) **Pred zapnutím náradia odstráňte z jeho blízkosti všetky nastavovacie nástroje alebo kľúče.** Nástroj alebo kľúč, ktorý sa nachádza v rotujúcej časti náradia, môže spôsobiť zranenie.
- e) **Pracujte len tam, kam bezpečne dosiahnete. Vyhýbajte sa nezvyčajnému držaniu tela. Dbajte na stabilný postoj a vždy udržiavajte rovnováhu.** Budete tak elektrické náradie lepšie kontrolovať v nečakaných situáciách.
- f) **Noste vhodné oblečenie. Nenoste voľné oblečenie alebo ozdoby. Dbajte na to, aby vaše vlasy, odev a rukavice boli v bezpečnej vzdialenosti od pohyblivých dielcov.** Voľné oblečenie, ozdoby alebo dlhé vlasy sa môžu do pohyblivých dielcov zachytiť.
- g) **Ak je možné použiť zariadenie na odsávanie prachu a záchytné zariadenie, skontrolujte, či sú tieto zapojené a správne použité.** Použitie zariadenia na odsávanie prachu môže znížiť ohrozenie prachom.

#### 4) Používanie a ošetrovanie elektrického náradia

- a) **Náradie nepreťažujte. Na svoju prácu používajte vždy na to určené elektrické náradie.** Správne zvolené elektrické náradie bude lepšie a bezpečnejšie vykonávať prácu, na ktorú bolo skonštruované.
- b) **Nepoužívajte elektrické náradie, ktoré sa nedá zapnúť alebo vypnúť spínačom.** Elektrické náradie, ktoré sa nedá ovládať spínačom, je nebezpečné a treba ho nechať opraviť.
- c) **Vytiahnite vidlicu zo zásuvky alebo vyberte akumulátor predtým, ako budete vykonávať nastavenie elektrického náradia, vymieňať príslušenstvo alebo náradie odložíte.** Toto bezpečnostné opatrenie zabraňuje neúmyselnému spusteniu náradia.
- d) **Nepoužívané elektrické náradie uchovávajte mimo dosahu detí. Nedovoľte pracovať s náradím osobám, ktoré nie sú s ním oboznámené alebo ktoré nečítali tieto pokyny.** Elektrické náradie je nebezpečné, ak ho používajú neskúsené osoby.
- e) **O náradie sa starostlivo starajte. Kontrolujte, či pohyblivé časti bezchybne fungujú a nezasekávajú sa. Sústreďte sa na praskliny alebo poškodenia, ktoré môžu ohroziť bezpečnú funkciu elektrického náradia. Poškodené dielce nechajte pred použitím náradia vymeniť.** Mnohé nehody majú svoju príčinu v nedostatočne udržiavanom elektrickom náradí.
- f) **Rezné nástroje udržiavajte ostré a čisté.** Pozorne ošetrované rezné nástroje s ostrými reznými hranami sa menej zasekávajú a ľahšie sa vedú.
- g) **Používajte elektrické náradie, príslušenstvo, pracovné nástroje atď. podľa týchto pokynov a tak, ako je to pre tento špeciálny typ náradia predpísané. Pritom zohľadnite pracovné podmienky a činnosť.** Používanie elektrického náradia na iné ako určené účely môže viesť k nebezpečným situáciám.

#### 5) Servis

- a) **Svoje elektrické náradie nechajte opravovať iba kvalifikovanej osobe, ktorá bude používať originálne náhradné dielce.** Tým zabezpečíte, že zostane zachovaná úroveň bezpečnosti elektrického náradia ako pred opravou.

## BEZPEČNOSTNÉ POKYNY PRE UHLOVÉ BRÚSKY

Bezpečnostné upozornenia spoločné pre pracovné činnosti brúsenia, rovinné brúsenie, brúsenie drôtenou kefou alebo abrazívne rezanie:

- a) **Toto elektromechanické náradie je určené pre použitie ako brúska alebo rezacie náradie. Čítajte všetky bezpečnostné varovania, inštrukcie, ilustrácie a špecifikácie dané pre toto elektromechanické náradie.** Nedodržanie všetkých nižšie uvedených pokynov môže mať za následok úraz elektrickým prúdom, požiar alebo vážne zranenie.
- b) **Neodporúča sa vykonávať týmto náradím pracovné činnosti ako je rovinné brúsenie, brúsenie s drôtenou kefou, alebo leštenie.** Vykonávanie pracovných činností, pre ktoré nie je toto náradie určené, môže vytvoriť riziko a spôsobiť zranenie osoby.
- c) **Nepoužívajte príslušenstvo, ktoré nie je výslovne navrhnuté a odporúčené výrobcom náradia.** Skutočnosť, že príslušenstvo je možné pripojiť k vášmu náradiu, nezaručuje jeho bezpečnú prevádzku.
- d) **Menovité otáčky príslušenstva sa musia aspoň rovnať maximálnym otáčkam, ktoré sú vyznačené na náradiu.** Príslušenstvo, ktoré pracuje pri vyšších otáčkach, ako sú jeho menovité otáčky, sa môže rozlomiť a rozpadnúť.
- e) **Vonkajší priemer a hrúbka vášho príslušenstva musí byť v medziach menovitého rozsahu pre vaše elektromechanické náradie.** Príslušenstvo nesprávnej veľkosti nemôže byť dostatočne chránené ani ovládané.
- f) **Závitový upevňovací prvok príslušenstva musí odpovedať závitú vretena náradia. Upínací otvor príslušenstva, ktoré sa montuje na príruby, musí byť vhodný pre vymedzujúci priemer príruby.** Príslušenstvo, ktoré neodpovedá montážnym rozmerom elektromechanického náradia, bude nevyvážené, môže nadmerne vibrovať a môže spôsobiť stratu kontroly.
- g) **Nepoužívajte poškodené príslušenstvo. Pred každým použitím prekontrolujte príslušenstvo: u brúsiacich kotúčov odštiepenie a praskliny, u oporných podložiek trhliny, roztrhnutie alebo nadmerné opotrebenie, u drôtených kief uvoľnené alebo prasknuté drôty. Ak príslušenstvo alebo náradie spadlo, prekontrolujte poškodenie alebo namontujte nepoškodené príslušenstvo. Po prekontrolovaní a namontovaní príslušenstva sa vy aj okolostojaci postavte tak, aby ste sa nachádzali mimo roviny rotujúceho príslušenstva a nechte po dobu jednej minúty náradie bežať pri najvyšších otáčkach naprázdno.** V priebehu tejto skúšobnej doby sa poškodené príslušenstvo obvykle rozlomí alebo rozpadne.
- h) **Používajte osobné ochranné pomôcky. V závislosti od použitia, používajte tvárový štít, bezpečnostné ochranné okuliare alebo bezpečnostné okuliare. V primeranom rozsahu používajte prachovú masku, chrániče uší, rukavice a pracovnú zásteru, schopnú zadržať malé úlomky brusiva alebo obrobku.** Ochrana očí musí byť schopná zadržať odlietavajúce úlomky, ktoré vznikajú pri rôznych pracovných činnostiach. Prachová maska alebo respirátor musí byť schopný odfiltrovať častičky, ktoré vznikajú pri vašej činnosti. Dlhotrvalé vystavenie hluku s vysokou intenzitou môže spôsobiť stratu sluchu.
- i) **Udržujte okolostojacích v bezpečnej vzdialenosti od pracovného priestoru. Každý, kto vstupuje do pracovného priestoru, musí používať osobné ochranné pomôcky.** Úlomky obrobku alebo poškodené príslušenstvo môžu odlietnuť a spôsobiť zranenie aj mimo bezprostredný pracovný priestor.
- j) **Pri práci, kedy by sa mohol rezací nástroj dotknúť skrytého vedenia alebo vlastného pohyblivého prívodu, držte náradie iba v miestach izolovaného uchopovacieho povrchu.** Rezací nástroj pri dotyku so „živým“ vodičom môže spôsobiť, že prístupné kovové časti náradia sa stanú „živými“, a tým príde k úrazu užívateľa elektrickým prúdom.
- k) **Umiestnite pohyblivý prívod mimo dosah rotujúceho nástroja.** Ak stratíte kontrolu, môže prísť k prerezaniu alebo prebrúseniu pohyblivého prívodu, a vaša ruka alebo paža môže byť vtiahnutá do rotujúceho nástroja.

- l) **Nikdy nepokladajte elektromechanické náradie, dokiaľ sa nástroj úplne nezastaví.** Rotujúci nástroj sa môže zachytiť o povrch a vytrhnúť náradie z vašej kontroly.
- m) **Nikdy nespúšťajte elektromechanické náradie v priebehu prenášania na vašej strane.** Náhodný dotyk s rotujúcim nástrojom môže zaseknúť váš odev, pritiahne nástroj k vášmu telu.
- n) **Pravidelne čistite vetracie otvory náradia.** Ventilátor motora vŕahaie prach dovnútra skrine a nadmerné nahromadenie kovového prachu môže spôsobiť elektrické nebezpečenstvo.
- o) **Nepracujte s elektromechanickým náradím v blízkosti horľavých materiálov.** Mohlo by prísť ku vznieteniu týchto materiálov od iskier.
- p) **Nepoužívajte príslušenstvo, ktoré vyžaduje chladenie kvapalinou.** Použitie vody, alebo iných chladiacich kvapalín môže spôsobiť úraz alebo usmrtenie elektrickým prúdom.

### **Spätný vrh a súvisiace varovanie**

Spätný vrh je náhla reakcia na zovretie alebo zaseknutie rotujúceho kotúča, opornej dosky, kefy alebo iného nástroja. Zovretie alebo zaseknutie spôsobí prudké zastavenie rotujúceho nástroja, ktoré nasledovne spôsobí, že nekontrolované náradie sa pohybuje v smere opačnom k otáčaniu nástroja v bode uviaznutia.

Napríklad: ak príde k zovretiu alebo zaseknutiu brúsiaceho kotúča v obrobku, hrana kotúča, ktorá vstupuje do bodu zovretia, sa môže zahryznúť do povrchu materiálu a spôsobí, že kotúč je vytlačený nahor alebo odhodенý. Kotúč môže v závislosti na smere pohybu kotúča v bode zaseknutia buď vyskočiť smerom k užívateľovi alebo od neho. Brúsiace kotúče môžu v týchto prípadoch tiež prasknúť.

Spätný vrh je výsledkom nesprávneho používania elektromechanického náradia alebo nesprávnych pracovných postupov či podmienok a je možné mu zabrániť správnym dodržaním nižšie popísaných bezpečnostných opatrení.

- a) **Náradie držte pevne a udržiavajte správnu polohu vášho tela a paže tak, aby ste boli schopní odolať silám spätného vrhu. Vždy používajte pomocnú rukoväť, ak je ňou náradie vybavené, pre maximálnu kontrolu nad spätným vrhom alebo reakčným krútiacim momentom pri uvedení do chodu.** Užívateľ je schopný kontrolovať reakčné krútiace momenty a sily spätného vrhu, ak dodržiava správne bezpečnostné opatrenia.
- b) **Nikdy sa nepribližujte rukou k rotujúcemu nástroju.** Nástroj môže spätným vrhom vašu ruku odmrštiť.
- c) **Nestojte v priestore, kam sa môže náradie dostať, ak príde ku spätnému vrhu.** Spätný vrh vrhne náradie v smere opačnom k pohybu kotúča v bode zaseknutia.
- d) **Venujte zvláštnu pozornosť opracovaniu rohov, ostrých hrán apod. Predchádzajte poskakovaniu a zaseknutiu nástroja.** Rohy, ostré hrany alebo poskakovanie majú tendenciu zaseknúť rotujúci nástroj a spôsobiť stratu kontroly alebo spätný vrh.
- e) **Nepripájajte k náradiu peľový reťazový rezbársky kotúč alebo peľový kotúč so zubami.** Tieto kotúče spôsobujú často spätný vrh a stratu kontroly.

### **Bezpečnostné varovania špecifické pre pracovné činnosti brúsenia a abrazívne rezanie:**

- a) **Používajte iba typy kotúčov, ktoré sú odporučené výrobcom a špecifický ochranný kryt konštruovaný pre vybraný kotúč.** Kotúče, pre ktoré nebolo elektromechanické náradie konštruované, nemôžu byť kryté zodpovedajúcim spôsobom a sú nebezpečné.
- b) **Brúsiaci povrch kotúčov, ktoré sú v strede znížené, sa musí namontovať pod rovinu okraja ochranného krytu.** Nesprávne namontovaný kotúč, ktorý vyčnieva cez rovnu okraja ochranného krytu, nemôže byť dostatočne chránený.

- c) **Ochranný kryt musí byť bezpečne pripevnený k elektromechanickému náradu a umiestnený do správnej polohy pre maximálnu bezpečnosť tak, aby bola odkrytá čo najmenšia časť kotúča v smere k užívateľovi.** Ochranný kryt pomáha chrániť užívateľa pred úlomkami kotúča a náhodným dotykom s kotúčom.
- d) **Kotúče sa musia používať iba pre odporúčené použitia. Napríklad: nevykonávajú brúsenie bočnou stranou rezacieho kotúča.** Abrazívne rezacie kotúče sú určené pre obvodové rezanie, stranové sily pôsobiace na tieto kotúče by ich mohli roztrieštiť.
- e) **Vždy používajte nepoškodené príruby kotúčov, ktoré majú správnu veľkosť a tvar pre vami zvolený kotúč.** Správne príruby kotúča podpierajú kotúč a tým znižujú možnosť prasknutia kotúča. Príruby pre rezanie sa môžu líšiť od prírub pre brúsenie.
- f) **Nepoužívajte opotrebené kotúče pôvodne väčších rozmerov pre väčšie elektromechanické náradie.** Kotúče určené pre väčšie elektromechanické náradie nie sú vhodné pre väčšie otáčky menšieho náradia a môžu prasknúť.

**Doplňkové bezpečnostné varovania špecifické pre pracovné činnosti abrazívneho rezania:**

- a) **Netlačte na rezací kotúč a nepôsobte nadmerným tlakom. Nesnažte sa dosiahnuť nadmernú hĺbku rezu.** Preťaženie kotúča zvyšuje zaťaženie a náchylnosť ku skrúteniu alebo zaseknutiu kotúča v reze a možnosť spätného vrhu alebo prasknutiu kotúča.
- b) **Nestojte svojím telom v priamke s a za rotujúcim kotúčom.** V okamihu, kedy sa kotúč v pracovnom bode pohybuje od vášho tela, možný spätný vrh môže vrhnúť pretáčajúci sa kotúč a elektromechanické náradie priamo na vás.
- c) **Ak sa kotúč zasekne alebo je rezanie z voľajakého dôvodu prerušené, vypnite elektromechanické náradie a držte ho nehybne, dokiaľ sa kotúč úplne nezastaví. Nikdy sa nepokúšajte vyňať rezací kotúč z rezu, ak je kotúč v pohybe, inak môže prísť ku spätnému vrhu.** Preverte situáciu a urobte nápravu, aby bolo vylúčené zaseknutie kotúča.
- d) **Nepokračujte v rezaní v obrobku. Nechajte kotúč dosiahnuť plných otáčok a opatrne začnite znovu rezať.** Ak náradie znova spustíte s kotúčom v reze, môže prísť k jeho zaseknutiu, vytlačeniu nahor alebo ku spätnému vrhu.
- e) **Podoprite panely a iné veľké kusy obrobkov, aby sa zmenšilo nebezpečenstvo zaseknutia kotúča a spätného vrhu.** Veľké obrobky majú tendenciu sa prehýbať vlastnou váhou. Podpery musia byť umiestnené pod obrobkom poblíž priamky rezu a v blízkosti hrán obrobku na oboch stranách kotúča.
- f) **Venujte zvláštnu pozornosť vykonávaniu „rezu do dutiny“ do súčasných stien alebo iných slepých priestorov.** Prenikajúci kotúč môže prerezať plynové alebo vodné potrubie, elektrické vedenie alebo predmety, ktoré môžu spôsobiť spätný vrh.

## ZOSTAVENIE A PRÍPRAVA



**Pozor! Nebezpečenstvo zranenia. Pred vykonávaním akejkoľvek operácie vytiahnite vidlicu prívodného kábla zo zásuvky!**

### Pripevnenie rukoväte

Brúska sa pri práci musí držať oboma rukami a nesmie byť používaná bez prídavnej rukoväte (1). Rukoväť je možné uvoľniť alebo dotiahnuť jej otáčaním.

- Naskrutkujte rukoväť (1) do jedného z troch závitových otvorov (6) na prevodovej skrini (vľavo, vpravo a hore) pre pohodlný úchop.
- Pri práci majte rukoväť vždy dotiahnutú.

### Montáž ochranného krytu

Brúska sa smie používať iba s nasadeným ochranným krytom (10). Tento musí byť otočený smerom k užívateľovi, aby ho chránil pred úlomkami opracovávaného materiálu a iskrami.

- Nasadte ochranný kryt (10) na krk prevodovej skrine (7).
- Dotiahnite skrutku krytu tak, aby sa kryt voľne neotáčal, ale aby bolo možné ho pootočiť rukou po prekonaní odporu.
- Krytom je možné otáčať v rozsahu asi +/- 45°.

### Informácia ku kotúčom

Brúska používa výmenné brúsne a deliace kotúče s priemerom 230 mm určené pre typ opracovávaného materiálu. Používajte iba kotúče, ktorých povolená obvodová rýchlosť je 80 m/s a vyššia. Obvodová rýchlosť je uvedená na etikete kotúča. Vibrujúce a nevyvážené kotúče nepoužívajte a vyradte ich. Chráňte kotúče pred nárazmi, údermi a mazivami. Brúsne a deliace kotúče môžu pri práci dosahovať vysoké teploty, preto buďte opatrní pri ich výmene.

### Montáž / demontáž kotúča

- Očistite prírubu (11), upínaciu maticu (15) a upínacie plochy kotúča (14).
- Nasadte prírubu (11) na hriadeľ (9), osadením smerom von.
- Nasadte brúsny alebo deliaci kotúč. Osadenie príruby (11) s gumovým krúžkom musí presne zapadnúť do stredového otvoru kotúča (14).
- Naskrutkujte upínaciu maticu (15) tak, aby pri upínaní brúsneho kotúča (13) smerovalo osadenie matice ku kotúču a pri upínaní deliaceho kotúča (12) smerovalo od kotúča.
- Stlačte tlačidlo blokovania hriadeľa (5) a otáčajte hriadeľom, dokiaľ sa nezamkne. Nasadte kľúč (16) na upínaciu maticu a pevne ju dotiahnite. Uvoľnite blokovanie hriadeľa (5).
- Nový kotúč nechajte na skúšku bežať 1 minútu naprázdno.



**Pozor! Pred zapnutím brúsky vyskúšajte, že sa kotúč nepretáča voľne medzi upínacou maticou (15) a prírubou (11).**

## OBSLUHA



### Ochranné pracovné pomôcky

- Noste ochranné pracovné rukavice.
- Používajte ochranné okuliare. Odlietavajúce triesky môžu spôsobiť zranenia.
- Používajte ochranu sluchu proti zvýšenému hluku počas práce.
- Používajte prachovú masku proti jemnému prachu.



Skontrolujte, či typ vidlice zodpovedá typu zásuvky.

Údaje na štítku zariadenia musia súhlasiť so skutočným napätím zdroja prúdu.



**Pozor! Nebezpečenstvo zranenia. Vždy pracujte s nasadeným ochranným krytom!**

### Zapnutie

Zatlačte na blokovaciu poistku (4) smerom dopredu k telu brúsky a podržte ju.

Stlačte spínač (3), brúska sa zapne. Potom, čo sa brúska rozbehne, môžete blokovaciu poistku opäť pustiť.

### Vypnutie

Uvoľnite spínač (3).

### Práca s brúskou

- Brúska je vybavená funkciou plynulého rozbehu (soft start).
- Zapnite brúska a nechajte kotúč naplno rozbehnúť pred tým, než začnete brúsiť / rezať.
- Nesnažte sa urýchliť prácu zvýšeným tlakom na brúska. Kotúče pracujú najlepšie pri miernom prítlaku.
- Ak sa brúska počas práce nadmerne zahreje, ochladte ju voľnobežným chodom po dobu asi 3 minúty.

### Brúsenie / hrubovanie

- Optimálny uhol brúsneho kotúča voči povrchu je 15-30°.
- Vedte kotúč po obrobnku bez zbytočne veľkého tlaku.
- Buďte opatrní pri brúsení členitých povrchov – brúska sa môže horšie ovládať.

### Rezanie / delenie

- Použite vodiace sane (nie sú súčasťou výrobku).
- Rez vedte miernym prítlakom na deliaci kotúč a vyvarujte sa stranových pohybov. Venujte pozornosť smeru otáčania kotúča. Obrobok dobre zaistite proti pohybu.

### Odporúčanie pre rôzne materiály:

- **Kovy:** Pozor na odlietavajúce iskry.
- **Mäkké kovy:** Kotúč sa môže zaniest, najmä pri opracovaní hliníku. V tom prípade vymeňte kotúč.

## STAROSTLIVOSŤ, ÚDRŽBA A SKLADOVANIE



**Pozor! Nebezpečenstvo zranenia. Pred vykonávaním akejkoľvek operácie vyťahnite vidlicu prívodného kábla zo zásuvky!**



**Pozor: Iné údržbárske a opravárenské práce, ako sú uvedené v tomto návode na použitie, môže vykonávať len autorizovaný servis výrobcu. Pri poškodení prívodného kábla tohto nástroja smie kábel vymeniť len autorizovaný servis výrobcu. Bezpečnosť a prevádzkovú spoľahlivosť možno garantovať iba pri používaní originálnych náhradných dielcov.**

### Zariadenie je takmer bezúdržbové

- Vetracie otvory sa nesmú upchať, udržiavajte zariadenie čisté.
- Zabráňte vniknutiu vlhkosti dovnútra zariadenia pri čistení.
- Pravidelne po každých asi 100 prevádzkových hodinách skontrolujte stav uhlíkov motora. Odmontujte servisné kryty (5) na oboch stranách zariadenia a uhlíky pohľadom skontrolujte (a4, Obrázok A). Ak sú opotrebované (kratšie než 5 mm), nahradte ich priloženými novými uhlíkmi. Odpojte káblík uhlíka (a2) od svorky (a1), potom plochým skrutkovačom nadvihnite a držte jazýček pružiny (a3) a vyťahnite uhlík (a4) z jeho puzdra (a5). Vložte nový uhlík, uvoľnite jazýček pružiny a pripojte káblík uhlíka ku svorke (a1). Pripevnite servisné kryty (5). Pokiaľ si nie ste výmenou uhlíkov istí, kontaktujte svojho predajcu, prípadne kvalifikovaného elektrikára.

### Čistenie

- Zariadenie čistite ihneď po práci. V prípade potreby odstráňte nečistoty štetcom alebo stlačeným vzduchom.
- Otrite povrch zariadenia navlhčenou handričkou. Nepoužívajte čističe ani rozpúšťadlá, pretože môžu narušiť materiály, z ktorých je zariadenie vyrobené.

### Uskladnenie

- Zariadenie skladujte na suchom, bezpečnom mieste.

## ŘIEŠENIE PROBLÉMOV

Problém	Možná příčina	Riešenie
Brúska nepracuje	Zásuvka nie je pod napätím	Skontrolujte zásuvku a istič/chránič
	Vadný kábel	Skontrolujte kábel, či nie je rozpojený alebo vadný
Príliš silné vibrácie	Uvoľnené skrutky alebo súčasti zariadenia	Skontrolujte a dotiahnite všetky skrutky
	Nesprávne nasadený alebo uvoľnený kotúč	Skontrolujte správne usadenie kotúča
	Poškodený kotúč	Vymeňte kotúč
Prehriatie motora	Preťaženie stroja silným tlakom do rezu alebo brúsenia	Ochladte motor voľnobežným chodom po dobu asi 3 minúty



## TECHNICKÉ ÚDAJE

Uhlová brúska PATRIOT UB0900	
Napájacie napätie	220-240 V
Sieťový kmitočet	50-60 Hz
Menovitý príkon	2200 W
Počet otáčok naprázdno	5800/min
Priemer brúsneho / rezného kotúča	230 mm
Obvodová rýchlosť	80 m/s
Závit upínacieho vretena	M14
Hmotnosť	5,4 kg
Trieda ochrany	II

### Hluk a vibrácie

Deklarovaná úroveň hluku a vibrácií bola meraná v súlade so štandardnou skúšobnou metódou predpísanou normou EN 60745 a môže sa použiť na porovnanie jednotlivých náradí medzi sebou. Deklarovaná úroveň vibrácií môže byť tiež použitá na predbežné stanovenie expozície.

**Upozornenie!** Hodnota vibrácií pri aktuálnom použití elektrického náradia sa môže líšiť od deklarovanej hodnoty v závislosti na spôsobe, akým sa náradie používa. Úroveň vibrácií môže byť vzhľadom na uvedenú hodnotu vyššia.

Pri stanovení času pôsobenia vibrácií, z dôvodu určenia bezpečnostných opatrení podľa nariadenia 2002/44/ES na ochranu osôb pravidelne používajúcich elektrické náradie v zamestnaní, odhad expozície vibráciám, by sa mali zväžiť, skutočné podmienky použitia a spôsob, akým sa náradie používa, vrátane zohľadnenia všetkých častí pracovného cyklu, ako je napríklad čas, keď je náradie vypnuté a kedy beží naprázdno okrem času spustenia.

Hladina akustického tlaku  $L_{pA} = 93 \text{ dB(A)}$

Hladina akustického výkonu  $L_{wA} = 104 \text{ dB(A)}$

Neistota merania  $K = 3 \text{ dB (A)}$

Úroveň vibrácií  $a_{hAG} = 3,54 \text{ m/s}^2$

Neistota merania  $K = 1,5 \text{ m/s}^2$

### LIKVIDÁCIA



Obal sa skladá z ekologických materiálov, ktoré môžete zneškodniť v miestnych recyklačných strediskách.



**Elektrické náradie nezhadzujte do komunálneho odpadu!**

V súlade s európskou smernicou 2012/19/EU sa musí opotrebované elektrické náradie zbierať oddelene a odovzdať na ekologickú recykláciu. Možnosti zneškodňovania nepotrebného zariadenia zistíte na miestnej alebo mestskej správe.

## ZÁRUČNÉ PODMIENKY

Záručná doba je uvedená na predajnom doklade, najmenej však 24 mesiacov, a začína dňom prevzatia výrobku, ktoré je potrebné preukázať originálom predajného dokladu. Záruka sa nevzťahuje bežné opotrebovanie výrobku a jeho súčiastok (napr. postupný pokles kapacity batérií) a na škody vzniknuté v dôsledku nerešpektovania návodu na použitie, používania nesprávneho príslušenstva, cudzieho zásahu a opráv s použitím neoriginálnych dielov, v dôsledku použitia násilia, úderu alebo rozbitia a svojvoľného preťaženia motora. V rámci záruky sa robí iba výmena celého výrobku, prípadne batérie pri jej zlyhaní.

## EU VYHLÁSENIE O ZHODE

My, Mountfield a.s., Mirošovická 697, CZ-251 64 Mnichovice, týmto vyhlasujeme na svoju výlučnú zodpovednosť, že produkt:

### ručná uhlová brúska Patriot UB2200

je v zhode s požiadavkami európskych smerníc  
2006/42/EC (Smernica pre strojné zariadenia)  
2014/35/EU (Smernica ES o nízkom napätí)  
2014/30/EU (Elektromagnetická kompatibilita)  
2011/65/EU (Smernica o obmedzení používania nebezpečných látok)

Posúdenie zhody bolo vykonané podľa nasledujúcich noriem  
EN 60745-1:2009+A11:2010  
EN 60745-2-3:2011+A2:2013+A11:2014+A12:2014+A13:2015  
EN 55014-1:2017+A11:2020  
EN 55014-2:2015  
EN IEC 61000-3-2:2019  
EN 61000-3-3:2013+A1:2019

Mnichovice, 08. 04. 2021



Mgr. Michal Pobežal  
generálny riaditeľ Mountfield a.s.



## EN – TABLE OF CONTENTS

Introduction.....	27
Proper use .....	27
Controls and accessories .....	28
Safety symbols used .....	28
Safety instructions.....	29
Setting up .....	33
Operation .....	34
Care, maintenance and storage .....	35
Troubleshooting .....	35
Technical data.....	36
Disposal .....	36
Warranty.....	37
EU declaration of conformity .....	37

## INTRODUCTION

Thank you for choosing this angle grinder. We believe it will serve you well as this is an indispensable assistant. This tool meets demanding requirements for power tools.



This instruction manual is used to gain knowledge of the power tool and its properties, and describes the intended use and the dangers associated with its use. User manual contains important information on how to technically and effectively utilize the tool and thereby avoid injuries, avoid repairs and increase the reliability and service life of the tool.

The user manual must always be available at the site with tools. Keep this manual always together with the grinder. Lend the grinder only to those who are familiar with its use, and pass this instruction manual together with the grinder. Instructions for use must be read and followed by every person working with this tool.

### Note:

Illustrations and specifications in this manual are not binding and may differ from the delivered product. Accessories shown or described may not necessarily be part of the tool delivery. The manufacturer reserves the right to make changes in the course of future development without prior notice.

## PROPER USE

The machine is designed for separation and roughing of metals, concrete, tile, stone and similar materials without the use of water. For cutting stone and construction materials, a guiding sledge with dust extraction is recommended.

Observe the information on grinding and cutting wheels. Only use the accessories and additional equipment that are specified in the operating instructions and are compatible with the machine.

The machine is exclusively intended for private use in dry locations. Any other use or modification of the machine is considered improper usage and carries the risk of injury. The manufacturer accepts no responsibility for damage resulting from usage contrary to the instructions specified below.

## CONTROLS AND ACCESSORIES

### Angle grinder

- 1 Handle
- 2 Power cable
- 3 On/Off switch
- 4 Safety lock-out
- 5 Spindle lock button
- 6 Threaded hole for the handle
- 7 Gearbox
- 8 Spindle
- 9 Spindle thread
- 10 Protective guard
- 11 Wheel flange
- 12 Separating wheel (not included)
- 13 Grinding wheel (not included)
- 14 Metal hub of grinding wheel
- 15 Clamping nut
- 16 Hook wrench
- 17 Servicing cap

### Picture A – carbon brush replacement

- a1 Clamp
- a2 Cable of carbon brush
- a3 Spring
- a4 Carbon brush
- a5 Guide

## SAFETY SYMBOLS USED



Warning! / Danger!



Read the instruction manual.



Wear protective gloves!



Wear dust mask!



Wear ear protection!



Wear eye protection!

# SAFETY INSTRUCTIONS

## General safety information for power tools



**Warning! Read all safety-related information and safety instructions! Failure to observe the safety information and instructions may result in electric shock, burns and/or severe injury.**

**Keep the safety information and instructions for future reference.**

The term 'power tool' as used in the safety information and instructions includes both mains-operated tools (with power cord) and battery-operated tools (without power cord).

### 1. Work area safety

- a) **Keep work area clean and well lit.** Cluttered or dark areas invite accidents.
- b) **Do not operate power tools in explosive atmospheres, such as in the presence of flammable liquids, gases or dust.** Power tools create sparks which may ignite the dust or fumes.
- c) **Keep children and bystanders away while operating a power tool.** Distractions can cause you to lose control.

### 2. Electrical safety

- a) **Power tool plugs must match the outlet. Never modify the plug in any way. Do not use any adapter plugs with earthed (grounded) power tools.** Unmodified plugs and matching outlets will reduce risk of electric shock.
- b) **Avoid body contact with earthed or grounded surfaces, such as pipes, radiators, ranges and refrigerators.** There is an increased risk of electric shock if your body is earthed or grounded.
- c) **Do not expose power tools to rain or wet conditions.** Water entering a power tool will increase the risk of electric shock.
- d) **Do not abuse the cord. Never use the cord for carrying, pulling or unplugging the power tool. Keep cord away from heat, oil, sharp edges or moving parts.** Damaged or entangled cords increase the risk of electric shock.
- e) **When operating a power tool outdoors, use an extension cord suitable for outdoor use.** Use of a cord suitable for outdoor use reduces the risk of electric shock.
- f) **If operating a power tool in a damp location is unavoidable, use a residual current device (RCD) protected supply.** Use of an RCD reduces the risk of electric shock.

### 3. Personal safety

- a) **Stay alert, watch what you are doing and use common sense when operating a power tool. Do not use a power tool while you are tired or under the influence of drugs, alcohol or medication.** A moment of inattention while operating power tools may result in serious personal injury.
- b) **Use personal protective equipment. Always wear eye protection.** Protective equipment such as dust mask, non-skid safety shoes, hard hat, or hearing protection used for appropriate conditions will reduce personal injuries.
- c) **Prevent unintentional starting. Ensure the switch is in the off-position before connecting to power source and/or battery pack, picking up or carrying the tool.** Carrying power tools with your finger on the switch or energising power tools that have the switch on invites accidents.
- d) **Remove any adjusting key or wrench before turning the power tool on.** A wrench or a key left attached to a rotating part of the power tool may result in personal injury.
- e) **Do not overreach. Keep proper footing and balance at all times.** This enables better control of the power tool in unexpected situations.
- f) **Dress properly. Do not wear loose clothing or jewellery. Keep your hair, clothing and gloves away from moving parts.** Loose clothes, jewellery or long hair can be caught in moving parts.
- g) **If devices are provided for the connection of dust extraction and collection facilities, ensure these are connected and properly used.** Use of dust collection can reduce dust-related hazards.

#### 4. Power tool use and care

- a) **Do not force the power tool. Use the correct power tool for your application.** The correct power tool will do the job better and safer at the rate for which it was designed.
- b) **Do not use the power tool if the switch does not turn it on and off.** Any power tool that cannot be controlled with the switch is dangerous and must be repaired.
- c) **Disconnect the plug from the power source and/or the battery pack from the power tool before making any adjustments, changing accessories, or storing power tools.** Such preventive safety measures reduce the risk of starting the power tool accidentally.
- d) **Store idle power tools out of the reach of children and do not allow persons unfamiliar with the power tool or these instructions to operate the power tool.** Power tools are dangerous in the hands of untrained users.
- e) **Maintain power tools. Check for misalignment or binding of moving parts, breakage of parts and any other condition that may affect the power tool's operation. If damaged, have the power tool repaired before use.** Many accidents are caused by poorly maintained power tools.
- f) **Keep cutting tools sharp and clean.** Properly maintained cutting tools with sharp cutting edges are less likely to bind and are easier to control.
- g) **Use the power tool, accessories and tool bits etc. in accordance with these instructions, taking into account the working conditions and the work to be performed.** Use of the power tool for operations different from those intended could result in a hazardous situation.
- h) **Keep handle dry, clean and free from oil and grease.** Slippery handles do not allow for safe handling and control of the tool in unexpected situations.

#### 5. Service

- a) **Have your power tool serviced by a qualified repair person using only identical replacement parts.** This will ensure that the safety of the power tool is maintained.

### ADDITIONAL SAFETY RULES FOR ANGLE GRINDER

#### Collective Safety Warnings for Grinding, Sanding, Wire Brushing and Abrasive Cutting-Off Operations:

- a) **This power tool is intended to function as a grinder and cut-off tool. Read all safety warnings, instructions, illustrations and specifications provided with this power tool.** Failure to follow all the instructions may result in electric shock, fire and/or serious injury.
- b) **This power tool is not suitable for sanding, wire brushing and polishing work.** Operations for which the power tool was not designed may create a hazard and cause personal injury.
- c) **Do not use accessories which are not specifically designed and recommended by the tool manufacturer.** Just because the accessory can be attached to your power tool, it does not assure safe operation.
- d) **The rated speed of the accessory must be at least equal to the maximum speed marked on the power tool.** Accessories running faster than their rated speed can break and fly apart.
- e) **The outside diameter and the thickness of your accessory must be within the capacity rating of your power tool.** Incorrectly sized accessories cannot be adequately guarded or controlled.
- f) **Threaded mounting of accessories must match the grinder spindle thread. For accessories mounted by flanges, the arbour hole of the accessory must fit the locating diameter of the flange.** Accessories that do not match the mounting hardware of the power tool will run out of balance, vibrate excessively and may cause loss of control.
- g) **Do not use a damaged accessory. Before each use inspect the accessories such as abrasive wheels for chips and cracks, backing pads for cracks, tear or excess wear, wire brushes for loose or cracked wires. If power tool or accessory is dropped, inspect for damage or install an undamaged accessory. After inspecting and installing an accessory, position yourself and bystanders away from**

the plane of the rotating accessory and run the power tool at maximum no-load speed for one minute. Damaged accessories will normally break apart during this test time.

- h) **Wear personal protective equipment. Depending on the application, use face shield, safety goggles or safety glasses. As appropriate, wear a dust mask, hearing protectors, gloves and a workshop apron capable of stop-ping small abrasive or workpiece fragments.** The eye protection must be capable of stopping flying debris generated by various operations. The dust mask or respirator must be capable of filtering particles generated by your operation. Prolonged exposure to high intensity noise may cause hearing loss.
- i) **Keep bystanders a safe distance away from work area. Anyone entering the work area must wear personal protective equipment.** Fragments of workpiece or of a broken accessory may fly away and cause injury beyond immediate area of operation.
- j) **Hold the power tool by insulated gripping surfaces only when performing an operation where the cutting accessory may contact hidden wiring or its own cord.** Cutting accessory contacting a “live” wire may make exposed metal parts of the power tool “live” and shock the operator.
- k) **Position the cord clear of the spinning accessory.** If you lose control of the power tool, the cord may be cut or snagged and your hand or arm may be pulled into the spinning accessory.
- l) **Never lay the power tool down until the accessory has come to a complete stop.** The spinning accessory may catch the surface and pull the power tool out of your control.
- m) **Do not run the power tool while carrying it at your side.** Accidental contact with the spinning accessory could snag your clothing, pulling the accessory into your body.
- n) **Regularly clean the power tool’s air vents.** The motor’s fan will draw the dust inside the housing and excessive accumulation of powdered metal may cause electrical hazards.
- o) **Do not operate the power tool near flammable materials.** Sparks could ignite these materials.
- p) **Do not use accessories that require liquid coolants.** Using water or other liquid coolants may result in electrocution or shock.

#### **Kickback and Related Warnings**

Kickback is a sudden reaction to a pinched or snagged rotating wheel, backing pad, brush or any other accessory. Pinching or snagging causes rapid stalling of the rotating accessory which in turn causes the uncontrolled power tool to be forced in the direction opposite of the accessory’s rotation at the point of the binding.

For example, if an abrasive wheel is snagged or pinched by the workpiece, the edge of the wheel that is entering into the pinch point can dig into the surface of the material causing the wheel to climb out or kick out. The wheel may either jump toward or away from the operator, depending on direction of the wheel’s movement at the point of pinching. Abrasive wheels may also break under these conditions. Kickback is the result of power tool misuse and/or incorrect operating procedures or conditions and can be avoided by taking proper precautions as given below.

- a) **Maintain a firm grip on the power tool and position your body and arm to allow you to resist kickback forces. Always use an auxiliary handle, if provided, for maximum control over kickback or torque reaction during start-up.** The operator can control torque reactions or kick-back forces, if proper precautions are taken.
- b) **Never place your hand near the rotating accessory.** Accessory may kickback over your hand.
- c) **Do not position your body in the area where power tool will move if kickback occurs.** Kickback will propel the tool in direction opposite to the wheel’s movement at the point of snagging.
- d) **Take special care when working corners, sharp edges etc. Avoid bouncing and snagging the accessory.** Corners, sharp edges or bouncing have a tendency to snag the rotating accessory and cause loss of control or kickback.
- e) **Do not attach a saw chain woodcarving blade or toothed saw blade.** Such blades create frequent kickback and loss of control.

**Safety warnings specific for grinding and cutting-off operations:**

- a) **Use only wheel types that are recommended for your power tool and the specific guard designed for the selected wheel.** Wheels for which the power tool was not designed cannot be adequately guarded and are unsafe.
- b) **The grinding surface of the centre depressed wheels must be mounted below the plane of the guard lip.** An improperly mounted wheel that projects through the plane of the guard lip cannot be adequately protected.
- c) **Use only the specific guard designed for the selected wheel. The guard must be securely attached to the power tool and positioned for maximum safety, so the least amount of wheel is exposed towards the operator.** The guard helps to protect the operator from broken wheel fragments and accidental contact with the wheel.
- d) **Wheels must be used only for recommended applications. For example: do not grind with the side of cut-off wheel.** Abrasive cut-off wheels are intended for peripheral grinding, side forces applied to these wheels may cause them to shatter.
- e) **Always use undamaged wheel flanges that are of correct size and shape for your selected wheel.** Proper wheel flanges support the wheel thus reducing the possibility of wheel breakage. Flanges for cut-off wheels may be different from grinding wheel flanges.
- f) **Do not use worn down wheels from larger power tools.** Wheels intended for larger power tools are not suitable for the higher speed of a smaller tool and may burst.

**Additional safety instructions for cutting-off operations:**

- a) **Do not “jam” the cut-off wheel or apply excessive pressure. Do not attempt to make an excessive depth of cut.** Overstressing the wheel increases the loading and susceptibility to twisting or binding of the wheel in the cut and the possibility of kickback or wheel breakage.
- b) **Do not position your body in line with and behind the rotating wheel.** When the wheel, at the point of operation, is moving away from your body, the possible kickback may propel the spinning wheel and the power tool directly at you.
- c) **When wheel is binding or when interrupting a cut for any reason, switch off the power tool and hold the power tool motionless until the wheel comes to a complete stop. Never attempt to remove the cut-off wheel from the cut while the wheel is in motion otherwise kick-back may occur.** Investigate and take corrective action to eliminate the cause of wheel binding.
- d) **Do not restart the cutting operation in the workpiece. Let the wheel reach full speed and carefully reenter the cut.** The wheel may bind, walk up or kickback if the power tool is restarted in the workpiece.
- e) **Support panels or any oversized workpiece to minimise the risk of wheel pinching and kickback.** Large workpieces tend to sag under their own weight. Supports must be placed under the workpiece near the line of cut and near the edge of the workpiece on both sides of the wheel.
- f) **Take extra caution when making a “pocket cut” into existing walls or other blind areas.** The protruding wheel may cut gas or water pipes, electrical wiring or objects that can cause kickback.



## SETTING UP



**Warning! Risk of injury! Before performing any operation unplug the power cord from the wall socket.**

### Attaching the handle

The machine may not be operated without a handle. Always hold the machine with both hands! The handle can easily be detached by turning it.

- Screw the handle (1) into one of the three corresponding threaded holes (6) left, right or above, according to how you can hold the machine most comfortably.
- Make sure that the handle is completely fastened when working.

### Protective guard mounting

When using the machine, the protective guard (10) must be set so that you are protected from flying splinters or sparks. The protection cover must be turned toward user.

- Put the guard (10) on the clamping collet of the gearbox (7).
- Tighten the screw of the guard so that the guide does not move freely but can be adjusted by hand after exerting some force.
- Adjust the protection cover by simply turning it powerfully. The protection cover can be turned about +/- 45°.

### Information on the wheels

The machine is designed for using replacement grinding and cutting wheels with 230 mm diameter suitable for material being worked on. Only use wheels whose allowable perimeter speed is 80 m/s and higher. Read the perimeter speed on the label of the wheel. Vibrating or unbalanced wheels may not be used and should be discarded.

Protect the wheels from blows, crushes, as well as oil. Grinding and separating wheels may become very hot during operation, handle with care when changing.

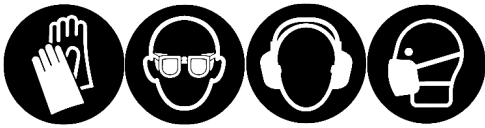
### Grinding / cutting wheel mounting

- Clean the wheel flange (11), the clamping nut (15), and the metal clamping surface (14) of the grinding or cutting wheel.
- Attach the wheel flange (11) with the longitudinal slot underneath on the spindle (9).
- Attach the grinding or cutting wheel. The wheel flange (11) has a high central band with a rubber ring; this must engage exactly in the hub of the wheel (14).
- Screw on the clamping nut (15) so that when clamping the grinding wheel (13), the clamping nut shoulder must be faced towards the wheel and when clamping the cutting wheel (12), the clamping nut shoulder must be faced from the wheel.
- Press the spindle locking device (5) and turn the spindle (10) until the spindle locking device locks. Tighten the clamping nut with the hook wrench (16). Release the spindle lock (5).
- Test the new separating wheel by running it idle for about one minute.



**Warning! Before starting the grinder, verify that the wheel does not rotate freely between the clamping nut (15) and the wheel flange (11).**

## OPERATION



### Personal protective equipment

- Wear protective gloves.
- Wear protective goggles. Flying shavings can cause injury.
- Wear hearing protection for protection from continuous noise in the work place.
- Wear dust mask for protection from airborne dust.



Check whether the type of the plug corresponds with the type of the socket.  
The data on the nameplate must correspond with the actual power supply voltage.



**Warning! Risk of injury! Always work with mounted protective guard!**

### Switching on

Push the safety lock-out button (4) towards the grinder body and keep it pressed.  
Press the on-off switch (3) to turn on the grinder. Once the grinder is running you can release the safety lock-out.

### Switching off

Release the on/off switch (3).

### Working with the grinder

- The machine is equipped with a soft-start feature.
- Wait until the machine reaches its full rotation speed. Then you can place the angle-grinder on the workpiece and begin working.
- Do not attempt to increase the working speed of your angle-grinder by putting more pressure on it. The grinding and cutting wheels work more efficiently when only light pressure is applied.
- If the machine heats up intensely, allow it to run idle for 3 minutes so that the motor can cool down.

### Grinding / Roughing

- Optimal working angle of the wheel on the workpiece is 15-30°.
- Guide the grinding wheel carefully over the workpiece without exerting great pressure.
- Be careful when working on uneven surfaces with the angle-grinder; the machine can be more difficult to handle in this situation.

### Separating

- Use a special guiding sledge. This is not included with the product.
- Apply only slight pressure and no side impact on the separating wheels. Pay attention to the rotation direction of the wheel. Prevent any movement of the workpiece.

### Tips for different materials:

- **Metal:** Beware of flying sparks.
- **Soft metals:** Wheels can easily foul when working with i.e. aluminium. In this case, replace the wheel.

## CARE, MAINTENANCE AND STORAGE



**Warning! Risk of injury! Before performing any operation unplug the power cord from the wall socket.**



**Warning: Other maintenance and repair work than those listed in this manual, must only be performed by an authorized manufacturer's service. When the cable is damaged it may only be replaced by an authorized manufacturer's service. Safety and operational reliability can only be guaranteed when using original spare parts.**

### The power tool is almost maintenance-free

- Keep the power tool and the air vents clean and unplugged.
- Make sure that no moisture reaches the inside of the power tool during cleaning.
- Check the condition of carbon brushes after every approximately 100 running hours. Release the servicing cap (5) on each side of the tool and visually check the old brushes (a4, Picture A). When worn out (shorter than 5 mm), replace the brushes with included new ones. Disconnect the carbon brush cable (a2) from the clamp (a1), then lift and hold the spring blade (a3) with a screwdriver and pull the carbon brush (a4) out of the guide (a5). While holding the spring blade (a3), insert a new carbon brush into the guide. Release the spring and connect the carbon brush cable to the clamp (a1). Attach the servicing caps (5). If not comfortable with changing brushes, contact your seller or a qualified electrician.

### Cleaning

- Clean the power tool after every use. Remove dust with a brush or compressed air if necessary.
- Clean the power tool with a wet cloth. Do not use cleaning agents or solutions; these can corrode the plastic parts of the power tool.

### Storage

- Keep the tool in a dry and safe place.

## TROUBLESHOOTING

Problem	Possible cause	Solution
Grinder does not work	Mains socket is not live	Check mains socket and/or circuit breaker/RCD
	Power cable fault	Check whether power cable is disconnected or damaged
Vibrations are too strong	Screws or parts of the machine are loose	Check and tighten all screws
	Grinding / cutting wheel is loose or not clamped properly	Check and re-fit the wheel properly
	Grinding / cutting wheel is damaged	Replace the wheel
Motor overheated	Overload due to excessive pressure to grind / cut	Allow the motor to cool down by running the tool idle for 3 minutes

## TECHNICAL DATA

Angle grinder PATRIOT UB2200	
Rated voltage	220-240 V
Frequency	50-60 Hz
Input power	2200 W
No load speed	5800/min
Grinding / cutting wheel diameter	230 mm
Perimeter speed	80 m/s
Spindle thread	M14
Weight	5,4 kg
Protection class	II

### Noise and vibration

The declared noise and vibration emission values have been measured in accordance with a standard test method provided by EN 60745 and may be used for comparing one tool with another. The declared vibration can also be used in a preliminary assessment of exposure.

**Warning!** Vibration value during actual use of the power tool can differ from the declared value depending on the way the tool is used. The vibration level may increase above the level stated. When assessing vibration exposure to determine safety measures under Regulation 2002/44/EC to protect persons regularly using power tools in employment, exposure to vibration should consider, the actual conditions of use and the way the tool is used, including taking into account all parts of the operating cycle such as the times when the tool is switched off and when it is running idle in addition to the start time.

Sound pressure level  $L_{pA} = 93$  dB(A)

Sound power level  $L_{WA} = 104$  dB(A)

Uncertainty  $K = 3$  dB (A)

Vibration level  $a_{hAG} = 3,54$  m/s<sup>2</sup>

Uncertainty  $K = 1,5$  m/s<sup>2</sup>

### DISPOSAL



The packaging is made of environmentally friendly material and can be disposed of at your local recycling plant.



**Do not dispose of electric tools in your normal domestic waste!**

As required by European Directive 2012/19/EU, worn-out electric tools must be collected separately and fed into an environmentally compatible recycling process. Your local communal or municipal authorities can provide information on how to dispose of the worn-out appliance.

## WARRANTY

The warranty period is stated on the purchasing document, minimum 24 months, beginning from the hand-over of the device which has to be proven by the original purchasing document. Excluded from this warranty is normal wear and tear of the product and its parts (i.e. gradual loss of battery capacity) and defects caused by disrespect of the user's manual, use of non-fitting accessories, intervention of not authorized personnel or by repair with parts that are not original parts of the manufacturer, use of force, strokes and breaking as well as mischievous overload of the motor. Warranty replacement does only include complete product or failed battery.

## EU DECLARATION OF CONFORMITY

We, Mountfield a.s., Mirošovická 697, CZ-251 64 Mnichovice, hereby declare under our sole responsibility that the product:

### **handheld angle grinder Patriot UB2200**

is in conformity with the requirements of european directives  
2006/42/EC (Machinery Directive)  
2014/35/EU (Low Voltage Directive)  
2014/30/EU (Electromagnetic compatibility)  
2011/65/EU (Restriction of Hazardous Substances Directive)

### Applied harmonised standards

EN 60745-1:2009+A11:2010  
EN 60745-2-3:2011+A2:2013+A11:2014 + A12:2014 + A13:2015  
EN 55014-1:2017+A11:2020  
EN 55014-2:2015  
EN IEC 61000-3-2:2019  
EN 61000-3-3:2013+A1:2019

Mnichovice, 08. 04. 2021



Mgr. Michal Pobežal  
General Director, Mountfield a.s.

