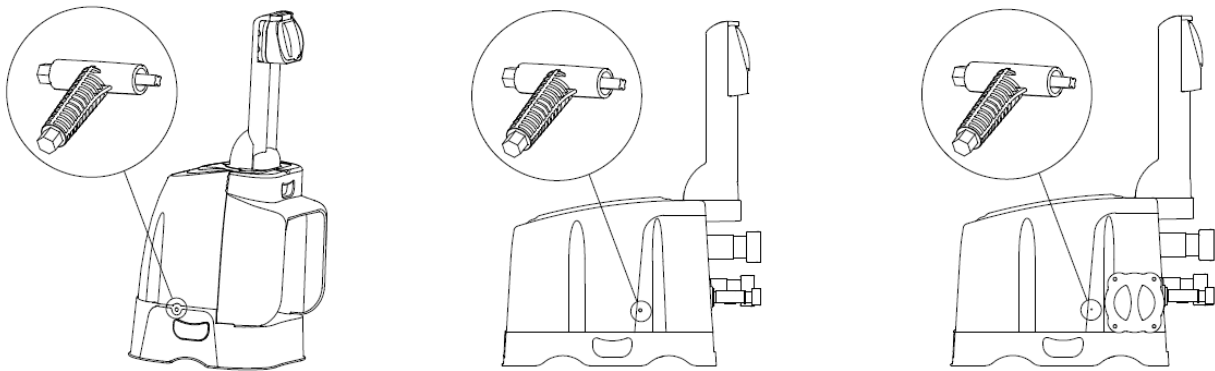




Reset topení

1. Ujistěte se, že před prvním použitím zmáčknete tlačítko "Reset" na filtrační jednotce vířivky pomocí dodávaného klíče na šrouby ovládacího panelu nebo jiného tenkého předmětu.
2. Podívejte se do tabulky chybových kódů LED displeje.

Reset ohrievača

1. Uistite sa, že pred prvým použitím stlačíte tlačidlo "Reset" na filtračnej jednotke vírivky pomocou dodávaného kľúča na skrutky ovládacieho panela alebo iného tenkého predmetu.
2. Pozrite sa do tabuľky chybových kódov LED displeja.



| LED chybový kód / LED chybový kód | Příčina / Príčina | Řešení / Riešenie |
|--------------------------------------|----------------------------------|--|
| E98 | Teplota vody je více než 55°C | Tlačítkem  na ovládacím panelu aktivujte filtrační funkci a snižte pomocí ní teplotu vody Až se voda ochladí na 40°C, stiskněte tlačítko RESET, které je umístěno ve spodní části filtrační základny |
| | Teplota vody je viac než 55°C | Tlačidlom  na ovládacom paneli aktivujte filtračnú funkciu a znížte pomocou nej teplotu vody Až sa voda ochladí na 40°C, stlačte tlačidlo RESET, ktoré je umiestnené v spodnej časti filtračnej základne |